

Abrazaderas

Clamps

Colliers

Collari fissatubo

Abrazaderas para tubo TrΔle

Clamps for pipe TrΔle

Colliers de fixation TrΔle

Collari fissatubo TrΔle

237

Abrazaderas para tubo TrΔle

Clamps for pipe TrΔle
 Colliers de fixation TrΔle
 Collari fissatubo TrΔle

Pipe

DIN 2353 Pipe Fittings

Gas tube fittings

JIC 37° fittings

SAE Flanges

Clamps

Machines for processing rigid pipes

■ **Abrazaderas serie ligera / Light serie clamp / Colliers de fixation série légère / Collari fissatubo serie leggera** | 237



A40AZ

AML

A41AZ

■ **Plásticos serie ligera / Plastics light series / Plastiques série légère / Plastica profil serie leggera** | 238



A C

AL C

■ **Serie ligera simple y reforzada / Light serie simple clamp / Colliers de fixation simple série légère / Collari fissatubo serie leggera singoli** | 239



APIN

AVTC

APS

AVTE

■ **Dobles / paralelas / Double clamp - parallel / Colliers de fixation doubles / Collari fissatubo doppi** | 240



AZCFS

ADPIN

AD C

ADPS

ADVTE

■ **Serie pesada / Heavy serie clamp / Colliers de fixation simple série lourde / Collari fissatubo serie pesante** | 241



AMPP C

AVTEP

APVTA

APINP

APSP

AZCPS

■ **Accesorios abrazaderas / Accessories for clamps / Accessoires pour colliers / Accessori per collari fissatubo** | 242



APAG

TC/TS

ADPAG

APT

■ **Accesorios para apilar / Accessories for pile up / Accessoires empiler / Accessori per componibili** | 243



AVTA

ADPA

ADVTA

APA

Abrazaderas para tubo TrΔle

Clamps for pipe TrΔle
 Colliers de fixation TrΔle
 Collari fissatubo TrΔle

Abrazadera simple completa, serie ligera

Light serie simple clamp

Collier de fixation complet simple, série légère

Collari fissatubo serie leggera singoli



DN	GROUP GRUPO	UNITS PER BAG CANTIDAD / BOLSA	Part nº Referencia	€
6	1	10	A40AZ06	1,54
8	1	10	A40AZ08	1,54
10	1	10	A40AZ10	1,54
12	1	10	A40AZ12	1,54
1/4"	2	10	A40AZ13.2	1,65
14	2	10	A40AZ14	1,65
15	2	10	A40AZ15	1,65
16	2	10	A40AZ16	1,65
3/8"	2	10	A40AZ16.7	1,65
18	2	10	A40AZ18	1,65
19	3	10	A40AZ19	1,95
20	3	10	A40AZ20	1,95
1/2"	3	10	A40AZ21.3	1,95
22	3	10	A40AZ22	1,95
25	3	10	A40AZ25	1,95
3/4"	4	10	A40AZ26.7	2,25
28	4	10	A40AZ28	2,25
30	4	10	A40AZ30	2,25
32	5	10	A40AZ32	2,90
1"	5	10	A40AZ33.3	2,90
35	5	10	A40AZ35	2,90
38	5	10	A40AZ38	2,90
40	5	10	A40AZ40	2,90
42	5	10	A40AZ42	2,90
1"1/2	6	10	A40AZ48.3	3,96
50.8	6	10	A40AZ50.8	3,96

Consultar plásticos en poliamida y aluminio / Polyamide and aluminium plastics, on request /
 Plastique polyamide et aluminium, sur demande / Plastica polyamide e alluminio, su richiesta

Abrazadera completa, serie ligera reforzada

Light serie reinforced clamp

Colliers de fixation simple série légère renforcés

Collare fissatubo rin forzato completo



DN	GROUP GRUPO	UNITS PER BAG CANTIDAD / BOLSA	Part nº Referencia	€
6	1	10	A41AZ06	1,86
8	1	10	A41AZ08	1,86
10	1	10	A41AZ10	1,86
12	1	10	A41AZ12	1,86
1/4"	2	10	A41AZ13.2	2,08
14	2	10	A41AZ14	2,08
15	2	10	A41AZ15	2,08
16	2	10	A41AZ16	2,08
3/8"	2	10	A41AZ16.7	2,08
18	2	10	A41AZ18	2,08
20	3	10	A41AZ20	2,42
1/2"	3	10	A41AZ21.3	2,42
22	3	10	A41AZ22	2,42
25	3	10	A41AZ25	2,42
3/4"	4	10	A41AZ26.7	2,79
28	4	10	A41AZ28	2,79
30	4	10	A41AZ30	2,79
1"	5	10	A41AZ33.7	3,55
35	5	10	A41AZ35	3,55
38	5	10	A41AZ38	3,55
40	5	10	A41AZ40	3,55
42	5	10	A41AZ42	3,55
44.5	6	10	A41AZ44.5	4,74
1"1/2	6	10	A41AZ48.3	4,74
50.8	6	10	A41AZ50.8	4,74

Consultar plásticos en poliamida y aluminio / Polyamide and aluminium plastics, on request /
 Plastique polyamide et aluminium, sur demande / Plastica polyamide e alluminio, su richiesta

Plásticos para abrazaderas anti-vibración

Plastics for clamps anti-vibration

Plastiques pour colliers de fixation anti-vibratoire

Collari fissatubo anti-vibrazioni



DN	SERIE	Part nº Referencia	€
12.7	L	AML401270	6,88
14	L	AML401400	6,88
19	L	AML401900	6,88
22	L	AML602200	9,99
28	L	AML602800	9,99
30	L	AML603000	9,99
35	S	AMS403500	23,32
38	S	AMS403800	23,32

ABRAZADERAS ANTI-VIBRACIÓN CLAMPS ANTI-VIBRATION

Colliers de fixation anti-vibratoire
Collari fissatubo anti-vibrazioni

Abrazaderas para tubo TrΔle

Clamps for pipe TrΔle
 Colliers de fixation TrΔle
 Collari fissatubo TrΔle

Plásticos polipropileno, serie ligera

Plastics polypropylene simple, light series

Plastique polypropylene, série légère

Plastica polipropilene



DN	GROUP GRUPO	Part nº Referencia	€
6	1	A106C	0,63
8	1	A108C	0,63
10	1	A110C	0,63
12	1	A112C	0,63
1/4"	2	A213.2C	0,65
14	2	A214C	0,65
15	2	A215C	0,65
3/8"	2	A216.7C	0,65
16	2	A216C	0,65
18	2	A218C	0,65
19	3	A319C	0,84
20	3	A320C	0,84
1/2"	3	A321.3C	0,84
22	3	A322C	0,84
23	3	A323C	0,84
25	3	A325C	0,84
3/4"	4	A426.7C	1,02
28	4	A428C	1,02
30	4	A430C	1,02
32	5	A532C	1,54
1"	5	A533.7C	1,54
35	5	A535C	1,54
38	5	A538C	1,54
40	5	A540C	1,54
42	5	A542C	1,54
44.5	6	A644.5C	2,36
1 1/2"	6	A648.3C	2,36
50.8	6	A650.8C	2,36

Precio por pareja / Price per couple / Prix par paire / Prezzo per coppia

Plásticos perfil liso, serie ligera

Plastics smooth profile, light series

Plastique profil lisse, série légère

Plastica profil liscio



DN	GROUP GRUPO	Part nº Referencia	€
8	1	AL108C	0,63
10	1	AL110C	0,63
12	1	AL112C	0,63
1/4"	2	AL213.2C	0,65
15	2	AL215C	0,65
3/8"	2	AL216.7C	0,65
18	2	AL218C	0,65
20	3	AL320C	0,84
1/2"	3	AL321.3C	0,84
22	3	AL322C	0,84
25	3	AL325C	0,84
3/4"	4	AL426.7C	1,02
28	4	AL428C	1,02
30	4	AL430C	1,02
1"	5	AL533.3C	1,54
35	5	AL535C	1,54
38	5	AL538C	1,54
42	5	AL542C	1,54

Precio por pareja / Price per couple / Prix par paire / Prezzo per coppia

PLÁSTICOS POLIPROPILENO PLASTICS POLYPROPYLENE



PLASTIQUE POLYPROPYLENE PLASTICA POLIPROPILENE

PLÁSTICOS PERFIL LISO RECOMENDADO PARA MANGUERA PLASTICS SMOOTH PROFILE RECOMMENDED FOR HOSES



PLASTIQUE PROFIL LISSE RECOMMANDÉ POUR TOUYAUX PLASTICA PROFILO LISCIO RACCOMANDATO PER TUBO FLEX

Abrazaderas para tubo TrΔle

Clamps for pipe TrΔle
 Colliers de fixation TrΔle
 Collari fissatubo TrΔle

Pipe

DIN 2353 Pipe Fittings

Gas tube fittings

JIC 37° fittings

SAE Flanges

Clamps

Machines for processing rigid pipes

Chapas inferiores, serie ligera

Lower plate simple, light series

Plaques inférieures à souder série légère

Piastre inferiori



GROUP GRUPO	Part nº Referencia	€
1	APIN1	0,73
2	APIN2	0,75
3	APIN3	0,84
4	APIN4	0,93
5	APIN5	1,00
6	APIN6	1,18

Tornillos cabeza Allen, serie ligera

Simple Allen bolt, light series

Vis tête six pans creux Allen série légère

Vite Allen



THREAD ROSCA	GROUP GRUPO	Part nº Referencia	€
M6	1	AVTC1	0,11
M6	2	AVTC2	0,14
M6	3	AVTC3	0,15
M6	4	AVTC4	0,18
M6	5	AVTC5	0,24
M6	6	AVTC6	0,24

Chapas superiores, serie ligera reforzada

Upper plate, light serie reinforced

Plaques supérieures de protection, série légère renforcée

Piastre superiori



GROUP GRUPO	Part nº Referencia	€
1	APS1	0,34
2	APS2	0,43
3	APS3	0,48
4	APS4	0,54
5	APS5	0,64
6	APS6	0,77

Tornillos cabeza hexagonal, serie ligera reforzada

Hexagonal bolt, light serie reinforced

Vis hexagonale, série légère renforcée

Vite esagonale



THREAD ROSCA	GROUP GRUPO	Part nº Referencia	€
M6	1	AVTE1	0,12
M6	2	AVTE2	0,13
M6	3	AVTE3	0,15
M6	4	AVTE4	0,17
M6	5	AVTE5	0,23
M6	6	AVTE6	0,26

Abrazaderas para tubo TrΔle

Clamps for pipe TrΔle
Colliers de fixation TrΔle
Collari fissatubo TrΔle

Abrazaderas dobles completas

Double clamp - parallel

Colliers de fixation doubles complets

Collare fissatubo doppio completo



DN	GROUP GRUPO	UNITS PER BAG CANTIDAD / BOLSA	Part nº Referencia	€
6	1	10	AZCFS06	1,84
8	1	10	AZCFS08	1,84
10	1	10	AZCFS10	1,84
12	1	10	AZCFS12	1,84
1/4"	2	10	AZCFS13.2	2,53
14	2	10	AZCFS14	2,53
15	2	10	AZCFS15	2,53
16	2	10	AZCFS16	2,53
3/8"	2	10	AZCFS16.7	2,53
18	2	10	AZCFS18	2,53
19	3	10	AZCFS19	3,03
20	3	10	AZCFS20	3,03
1/2"	3	10	AZCFS21.3	3,03
22	3	10	AZCFS22	3,03
25	3	10	AZCFS25	3,03
3/4"	4	10	AZCFS26.7	3,64
28	4	10	AZCFS28	3,64
30	4	10	AZCFS30	3,64
32	5	10	AZCFS32	4,81
1"	5	10	AZCFS33.3	4,81
35	5	10	AZCFS35	4,81
38	5	10	AZCFS38	4,81
40	5	10	AZCFS40	4,81
42	5	10	AZCFS42	4,81

Consultar plásticos en poliamida / Polyamide plastics, on request / Plastique polyamide, sur demande / Plastica poliamide, su richiesta

Chapas inferiores

Lower plate double

Plaques inférieures à souder doubles

Piastre inferiori



THREAD ROSCA	GROUP GRUPO	Part nº Referencia	€
M6	1	ADPIN1	0,86
M8	2	ADPIN2	1,11
M8	3	ADPIN3	1,29
M8	4	ADPIN4	1,47
M8	5	ADPIN5	1,77

Plásticos polipropileno dobles

Plastics polypropylene double

Plastiques polypropylene doubles

Plastica polipropilene



DN	GROUP GRUPO	Part nº Referencia	€
6	1	AD106C	0,69
8	1	AD108C	0,69
10	1	AD110C	0,69
12	1	AD112C	0,69
1/4"	2	AD213.2C	0,80
14	2	AD214C	0,80
15	2	AD215C	0,80
3/8"	2	AD216.7C	0,80
16	2	AD216C	0,80
18	2	AD218C	0,80
19	3	AD319C	0,97
20	3	AD320C	0,97
1/2"	3	AD321.3C	0,97
22	3	AD322C	0,97
25	3	AD325C	0,97
3/4"	4	AD426.7C	1,23
28	4	AD428C	1,23
30	4	AD430C	1,23
32	5	AD532C	1,91
1"	5	AD533.3C	1,91
35	5	AD535C	1,91
38	5	AD538C	1,91
40	5	AD540C	1,91
42	5	AD542C	1,91

Precio por pareja / Price per couple / Prix par paire / Prezzo per coppia

Chapas superiores

Upper plate double

Plaques supérieures de protection doubles

Piastre superiori



GROUP GRUPO	Part nº Referencia	€
1	ADPS1	0,34
2	ADPS2	0,43
3	ADPS3	0,52
4	ADPS4	0,66
5	ADPS5	0,84

Tornillos cabeza hexagonal

Hexagonal bolt double

Vis hexagonale

Vite esagonale



THREAD ROSCA	GROUP GRUPO	Part nº Referencia	€
M6	1	ADVTE1	0,14
M8	2	ADVTE2	0,25
M8	3	ADVTE3	0,30
M8	4	ADVTE4	0,35
M8	5	ADVTE5	0,39

Abrazaderas para tubo TrΔle

Clamps for pipe TrΔle
 Colliers de fixation TrΔle
 Collari fissatubo TrΔle

Plásticos polipropileno, serie pesada

Plastics polypropylene, heavy serie

Plastique polypropylene, série lourde

Plastica polipropilene



DN	GROUP GRUPO	Part nº Referencia	€
6	1	AMPP106C	1,67
8	1	AMPP108C	1,67
10	1	AMPP110C	1,67
12	1	AMPP112C	1,67
1/4"	1	AMPP113.2C	1,67
14	1	AMPP114C	1,67
15	1	AMPP115C	1,67
16	1	AMPP116C	1,67
18	1	AMPP118C	1,67
20	2	AMPP220C	1,82
1/2"	2	AMPP221.3C	1,82
22	2	AMPP222C	1,82
25	2	AMPP225C	1,82
3/4"	2	AMPP226.7C	1,82
28	2	AMPP228C	1,82
30	2	AMPP230C	1,82
30	3	AMPP330C	2,58
32	3	AMPP332C	2,58
1"	3	AMPP333.3C	2,58
35	3	AMPP335C	2,58
38	3	AMPP338C	2,58
40	3	AMPP340C	2,58
42	3	AMPP342C	2,58
38	4	AMPP438C	7,32
42	4	AMPP442C	7,32
45	4	AMPP444.5C *	7,32
45	4	AMPP445C	7,32
1"1/2	4	AMPP448.4C *	7,32
48	4	AMPP448C	7,32
50	4	AMPP450C	7,32
55	4	AMPP455C	7,32
2"	4	AMPP460.3C	7,32
65	4	AMPP465C	7,32
70	4	AMPP470C	7,32

*Hasta fin de existencias. Precio por pareja / *Until end of stock. Price per couple / *Jusqu'à la fin du stock. Prix par paire / *Fino ad esaurimento scorta. Prezzo per coppia

Tornillos cabeza hexagonal, serie pesada

Hexagonal bolt, heavy serie

Vis hexagonale, série lourde

Vite esagonale



THREAD ROSCA	GROUP GRUPO	Part nº Referencia	€
M10	1	AVTEP1	0,54
M10	2	AVTEP2	0,67
M10	3	AVTEP3	0,74
M12	4	AVTEP4	1,41

Tornillo para serie pesada apilable

Screw to pile up heavy serie

Vis à empiler série lourde

Vite per serie pesante impilabile



THREAD ROSCA	GROUP GRUPO	Part nº Referencia	€
M10	1	APVTA1	2,68
M10	2	APVTA2	3,18
M10	3	APVTA3	3,81
M12	4	APVTA4	7,45

Chapas inferiores, serie pesada

Lower plate, heavy serie

Plaques inférieures à souder, série lourde

Piastre inferiori



THREAD ROSCA	GROUP GRUPO	Part nº Referencia	€
M10	1	APINP1	2,73
M10	2	APINP2	2,94
M10	3	APINP3	3,20
M12	4	APINP4	6,41

Chapas superiores, serie pesada

Upper plate, heavy serie

Plaques supérieures de protection, série lourde

Piastre superiori



GROUP GRUPO	Part nº Referencia	€
1	APSP1	1,17
2	APSP2	1,32
3	APSP3	1,52
4	APSP4	3,72

Pipe

DIN 2353 Pipe Fittings

Gas tube fittings

JIC 37° fittings

SAE Flanges

Clamps

Machines for processing rigid pipes

Abrazaderas para tubo TrΔle

Clamps for pipe TrΔle
 Colliers de fixation TrΔle
 Collari fissatubo TrΔle

Abrazadera completa, serie pesada

Heavy clamp, heavy serie

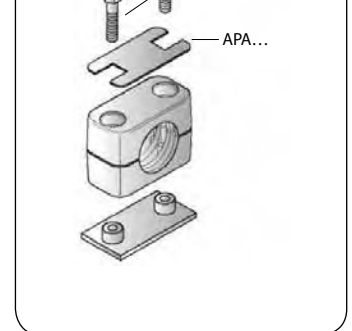
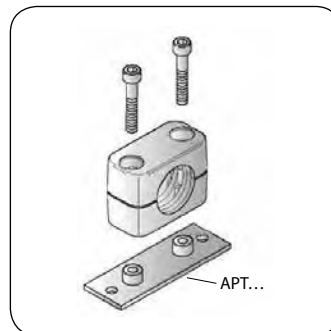
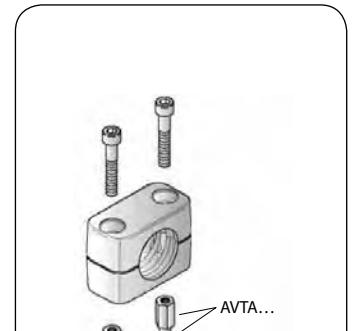
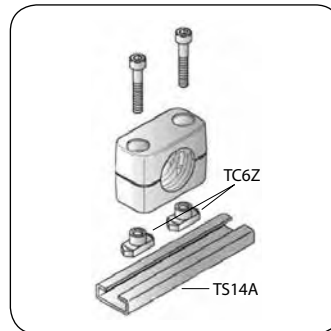
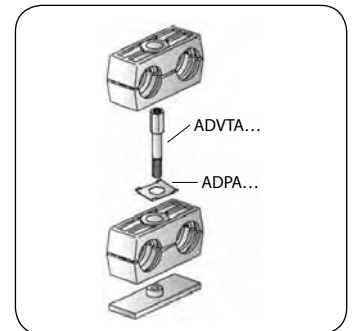
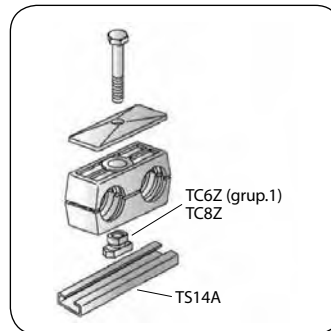
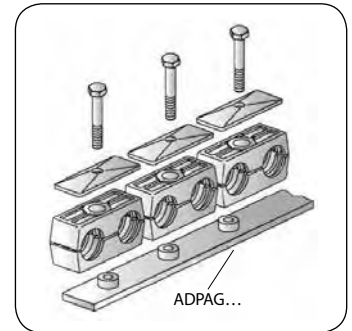
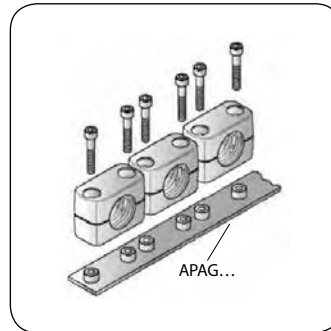
Collier de fixation simple complet, série lourde

Collare fissatubo serie pesante completo



DN	GROUP GRUPO	Part nº Referencia	€
6	1	AZCPS06	6,64
8	1	AZCPS08	6,64
10	1	AZCPS10	6,64
12	1	AZCPS12	6,64
1/4"	1	AZCPS13.2	6,64
14	1	AZCPS14	6,64
15	1	AZCPS15	6,64
16	1	AZCPS16	6,64
3/8"	1	AZCPS16.7	7,23
18	1	AZCPS18	6,64
20	2	AZCPS20	7,42
1/2"	2	AZCPS21.3	7,42
22	2	AZCPS22	7,42
25	2	AZCPS25	7,42
3/4"	2	AZCPS26.7	7,42
28	2	AZCPS28	7,42
30	2	AZCPS30	7,42
32	3	AZCPS32	8,77
1"	3	AZCPS33.3	8,77
35	3	AZCPS35	8,77
38	3	AZCPS38	8,77
40	3	AZCPS40	8,77
42	3	AZCPS42	8,77
1"1/4	4	AZCPS42.4	20,26
45	4	AZCPS45	20,26
48	4	AZCPS48	20,26
1"1/2	4	AZCPS48.4	20,26
50	4	AZCPS50	20,26
55	4	AZCPS55	20,26
60	4	AZCPS60	20,26
2"	4	AZCPS60.3	20,26
65	4	AZCPS65	20,26
70	4	AZCPS70	20,26

Consultar plásticos en poliamida y aluminio / Polyamide and aluminium plastics, on request /
 Plastique polyamide et aluminium, sur demande / Plastica poliamide e alluminio, su richiesta



Chapa agrupar abrazaderas simples

Jointed plate for simple clamp

Plaque à joindre pour collier simple

Piastra gruppo per collare fissatubo singolo



GROUP GRUPO	CLAMP QTY. Nº ABRAZADERAS	Part nº Referencia	€
1	10	APAG1	11,78
2	10	APAG2	12,56
3	10	APAG3	12,99

Abrazaderas para tubo TrΔle

Clamps for pipe TrΔle
 Colliers de fixation TrΔle
 Collari fissatubo TrΔle

Accesorios carril

Accessories for lane

Accessories pour lane

Accessori per lane



THREAD ROSCA	SIZE TAMAÑO	DESCRIPTION DESCRIPCIÓN	Part nº Referencia	€
M6	--	Rail nut	TC6A	1,73
M8	--	Rail nut	TC8A	5,41
M10	--	Rail nut	TC10A	5,85
M12	--	Rail nut	TC12A	7,36
--	11x28	Mounting rail	TS11A	9,85
--	14x28	Mounting rail	TS14A	10,93
--	22x40	Mounting rail	TSP22	84,21

PVP: €/m / Price: €/m / Prix: €/m / Prezzi: €/m

Chapa agrupar abrazaderas dobles

Jointed plate for double clamp

Plaque à joindre pour collier double

Piastra gruppo per collare fissatubo doppio



THREAD ROSCA	GROUP GRUPO	CLAMP QTY. Nº ABRAZADERAS	Part nº Referencia	€
M6	1	5	ADPAG1	4,94
M8	2	2	A2DPIN2	2,71
M8	2	3	A3DPIN2	5,21
M8	2	5	ADPAG2	6,75
M8	3	3	A3DPIN3	5,21
M8	3	5	ADPAG3	7,53

Chapa atornillar Abr. Simples

Elongated weld plate

Plaque à visser

Piastra per fissaggio



GROUP GRUPO	Part nº Referencia	€
1	APT1	0,93
2	APT2	0,95
3	APT3	1,02
4	APT4	1,09
5	APT5	1,18

Tornillo apilar ligera

Light serie screw to pile up

Vis pour empiler série légère

Vite per piastra componibili. Serie leggera



THREAD ROSCA	GROUP GRUPO	Part nº Referencia	€
M6	1	AVTA1	2,15
M6	2	AVTA2	2,30
M6	3	AVTA3	2,52
M6	4	AVTA4	2,75
M6	5	AVTA5	3,23

Tornillo apilar doble

Double serie screw to pile up

Vis pour empiler série double

Vite per piastra componibili. Serie doppia



THREAD ROSCA	GROUP GRUPO	Part nº Referencia	€
M8	2	ADVTA2	2,68
M8	3	ADVTA3	3,03
M8	4	ADVTA4	3,29

Para Grupo 1: AVTA1 (ligera) / For Group 1: AVTA1 (Light) / Pour le Groupe 1: AVTA1 (légère) / Per il Gruppo 1: AVTA1 (leggera)

Chapa apilar doble

Double serie plate to pile up

Plaque pour empiler série double

Piastra componibili. Serie doppia



GROUP GRUPO	Part nº Referencia	€
1	ADPA1	0,45
2/3/4/5	ADPA2	0,45

Chapa apilar ligera

Light serie plate to pile up

Plaque pour empiler série légère

Piastra componibili. Serie leggera



GROUP GRUPO	Part nº Referencia	€
1	APA1	0,28
2	APA2	0,35
3	APA3	0,43
4	APA4	0,50
5	APA5	0,52