

## CONEXIONES PARA FLEXIBLES

Crimp fittings for hoses  
Embouts à sertir pour flexibles  
Raccordi a pressare per tubi flessibili



## TUBO RÍGIDO TRΔLE® / RACORES DIN 2353 / RACORES JIC 37º

TRΔLE® Rigid Pipe/ Pipe fittings DIN 2353/ Flare fittings JIC 37º  
Tube rigide TRΔLE®/ Raccords DIN 2353/ Adapteurs JIC 37º  
Tubo rigido TRΔLE®/ Raccordi DIN 2353/ Raccordi JIC 37º



## TUBO RÍGIDO TRΔLE® SCH / RACORES SCH / BRIDAS SAE / ABRAZADERAS

SCH TRΔLE® Rigid pipe/ SCH fittings / SAE Flanges / Clamps  
Tube rigide TRΔLE® SCH / Embouts SCH / Brides SAE/ Colliers  
Tubo rigido TRΔLE® SCH / Raccordi SCH / Flange SAE/ Collari fissatubo



## ADAPTADORES

Adaptors  
Adapteurs  
Adattatori



## RACORES SOLDABLES

Welding fittings  
Raccords à souder  
Raccordi a saldare



## RACORES INDUSTRIALES

Industrial fittings  
Raccords industriels  
Raccordi industriali



## ACCESORIOS

Accessories  
Accessoires  
Accessori



## COMPONENTES HIDRÁULICOS AISI 316

Hydraulic Components AISI 316  
Composants Hydrauliques AISI 316  
Componenti Idraulici AISI 316



## METROLOGÍA

Flow measuring  
Test du circuit hydraulique  
Test per circuiti idraulici



## RACOR DOBLE ANILLO TRΔLE® LOK

Twin Ferrule Fittings TRΔLE® Lok  
Raccord double bague TRΔLE® Lok  
Raccordi per doppio anello TRΔLE® Lok



## CONEXIONES STANDARD

Standard series  
Embouts série standard  
Serie Standard

## CONEXIONES SERIE BW R12/4SP/4SH NO PELAR

Fittings BW Series R12/4SP/4SH No Skive  
Embouts R12/4SP/4SH Série BW Sans dénuder  
Raccordi R12/4SP/4SH Serie BW senza spellatura

## CONEXIONES INTERLOCK

Interlock series  
Embouts Interlock  
Serie Interlock

## CONEXIONES UNA SOLA PIEZA SERIE 43 R1AT/R2AT/1SN/2SN/R16/2SC/R17

One piece fittings 43 Series R1AT/R2AT/1SN/2SN/R16/2SC/R17  
Embouts pré-sertis R1AT/R2AT/1SN/2SN/R16/2SC/R17 Série 43  
Raccordi compatti R1AT/R2AT/1SN/2SN/R16/2SC/R17 Serie 43

## CONEXIONES UNA SOLA PIEZA SERIE BWS 3SP/4SP/R12/4SH NO PELAR

One piece fittings BWS Series 3SP/4SP/R12/4SH No Skive  
Embouts pré-sertis Série BWS 3SP/4SP/R12/4SH Sans dénuder  
Raccordi Compatti Serie BWS 3SP/4SP/R12/4SH senza spellatura

## CONEXIONES UNA SOLA PIEZA R7/ R8/ ELASTÓMERO MALLA METÁLICA

One piece fittings R7/R8 & Elastomer Braid of steel wire  
Embouts pré-sertis R7/R8 et Elastomère tresse métallique  
Raccordi compatti serie R7/R8 e elastomero treccia metallica

## CONEXIONES UNA SOLA PIEZA PTFE LISO / R14

One piece fittings for Smooth PTFE/ R14  
Embouts pré-sertis pour PTFE lisse/ R14  
Raccordi compatti per PTFE liscio/ R14

## CONEXIONES UNA SOLA PIEZA PTFE CORRUGADO

One piece fittings for convoluted PTFE  
Embouts pré-sertis pour PTFE convoluté  
Raccordi compatti per PTFE corrugato

## 23 CONEXIONES UNA SOLA PIEZA SERIE BW R12/4SP/4SH NO PELAR 78

One piece fittings BW Series R12/4SP/4SH No Skive  
Embouts pré-sertis R12/4SP/4SH Série BW Sans dénuder  
Raccordi Compatti R12/4SP/4SH Serie BW senza spellatura

## 42 CONEXIONES UNA PIEZA SERIE BW+ R13/R15 NO PELAR 87

One piece fittings BW+ Series R13/R15 No Skive  
Embouts R13/R15 Série BW+ Sans dénuder  
Raccordi R13/R15 Serie BW+ senza spellatura

## 46 CASQUILLOS PARA CONEXIONES UNA SOLA PIEZA 87

Ferrules for one piece fittings  
Jupes pour embouts pré-sertis  
Boccole per raccordi compatti

## 51 CONEXIONES REUSABLES 89

Reusable series  
Embouts série récupérable  
Serie Recuperabile

## 57 CONEXIONES PUSH-ON 92

Push-On Fittings  
Embouts Push-On  
Raccordi Serie Push-On

## 63 CONEXIONES ALTA PRESIÓN (700 BAR) 93

High pressure 700 bar fittings  
Embouts haute pression 700 bar  
Raccordi Altissima pressione (700 bar)

## 68 CONEXIONES PARA FLEXIBLES 1

Crimp fittings for hoses  
Embouts à sertir pour flexibles  
Raccordi a pressare per tubi flessibili



# SERIE STANDARD

Standard series

TrAle®

TrAle® GOLD

GREENLINE



SAE 100 R6	EN 854 2TE	EN 854 3TE	EN 857 1SC SUPERSERVICE 1SC 155°	EN 853 1SN SAE 100 R1AT 15SNK	EN 853 2SN SAE 100 R2AT 2SNK	EN 857 2SC SUPERSERVICE 2SC 155°
81014	ZPF22120...	ZSC2112...	ZSC2112/ZPF22120	ZPF22120...	ZPF22120...	ZPF22120...

EN 853 2ST SAE100 R2A	EN 856 4SP SAE 100 R9R	EN 856 R12 SAE 100	3SP	EN 856 4SP SAE 100 R9R	EN 856 4SH	EN856 R12 SAE 100	EN 856 R13 SAE 100	SAE 100 R15
			<b>NO PELAR NO SKIVE</b>					
ZPF12240...	ZPF2224...	ZPF2224...			ZPF2224...	ZPF2224...	ZPF2224...	ZPF2224...

SAE 100 R7 EN 855	SAE 100 R8 EN 855	Metallic 1 braid	Metallic 2 braid	Ecology 250
81014...	81014...	ZPF1224	ZPF1224	Z2120...

Smooth PTFE 1 braid	Convuluted PTFE Standard	PTFLEX	Smooth PTFE 1 braid	Smooth PTFE 2 braid	Standard Convuluted PTFE	Fiberglass Convuluted PTFE	Antistatic Convuluted PTFE
88040... <b>NEW</b>	88041... <b>NEW</b>	81041...	81041...	81045...	81041...	81041...	81041...



## SERIE BW NO PELAR

BW Series no skive



EN 856  
4SP  
SAE 100

EN 856  
4SH

EN 856  
R12  
SAE 100

EN 856  
R13  
SAE 100

SAE 100  
R15



ZAC68010

ZAC68010

ZAC68010

ZAC69010

ZAC69010

1" 1/4-1" 1/2-2"

## SERIE INTERLOCK

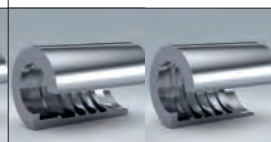
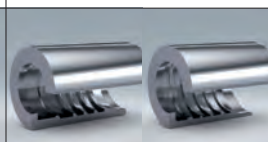
Interlock series



EN 856  
4SH

EN 856  
R13  
SAE 100

SAE 100  
R15



ZA61010...

ZA61010...  
Z61010...

ZA61010...  
Z61010...

## SERIE COMPACTA

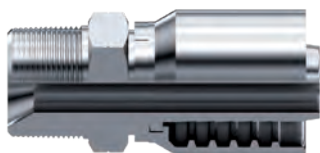
One Piece Series

Série Pré-sertis

Serie Compatti

### ■ Conexiones compactas 1SC / 1SN / 2SC / R6 / 2TE

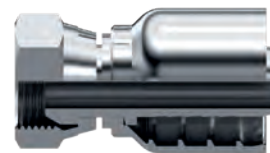
One piece fittings 1SC / 1SN / 2SC / R6 / 2TE  
 Embouts pré-sertis 1SC / 1SN / 2SC / R6 / 2TE  
 Raccordi compatti 1SC / 1SN / 2SC / R6 / 2TE



EN 857 1SC	EN 853 1 SN SAE 100 R1AT	EN 857 2SC	EN 854 SAE 100 R6	EN 854 2TE
---------------	-----------------------------------	---------------	-------------------------	---------------

### ■ Conexiones compactas Serie 43 R1AT / R2AT / 1SN / 2SN / R16 / 2SC / 3TE/R17

One piece fittings 43 Series R1AT / R2AT / 1SN / 2SN / R16 / 2SC / 3TE/R17  
 Embouts pré-sertis R1AT / R2AT / 1SN / 2SN / R16 / 2SC Série 43 / 2TE/ R17  
 Raccordi compatti R1AT / R2AT / 1SN / 2SN / R16 / 2SC Serie 43 / 3TE / R17



EN 853 1SN SAE 100R1AT	EN 853 2 SN SAE 100 R2AT	EN 857 2SC SAE 100 R16	SUPERSERVICE 155° 2SC	3TE
------------------------------	-----------------------------------	---------------------------------	-----------------------------	-----

### ■ Conexiones compactas Serie BWS NO PELAR 3SP / 4SP / 4SH / R12

One piece fittings Standar Series NON SKIVE 3SP / 4SP / 4SH / R12  
 Embouts pré-sertis SANS DÉNUDÉ 3SP / 4SP / 4SH / R12  
 Raccordi compatti SENZA PELATURA 3SP / 4SP / 4SH / R12



3SP	EN 856 4SP SAE 100 R9R	EN 856 4SH	EN856 R12 SAE 100	EN 856 R13 SAE 100	SAE 100 R15
3/4"-1"					

### ■ Conexiones compactas Serie BW+ NO PELAR R13 / R15

One piece fittings BW+ Series NON SKIVE R13 / R15  
 Embouts pré-sertis BW+ SANS DÉNUDÉ R13 / R15  
 Raccordi compatti BW+ SENZA PELATURA R13 / R15



EN 856 SAE 100 R13	SAE 100 R15
--------------------------	----------------

### ■ Conexiones compactas R7 / R8 y elastómero malla metálica

Piece fittings R7 / R8 & braid of steel wire  
 Embouts pré-sertis R7 / R8 et tresse métallique  
 Raccordi compatti serie R7 / R8 e elastomero treccia metallica



SAE 100 R7	SAE 100 R8	Metallic braid elastomer
---------------	---------------	--------------------------------

### ■ Conexiones compactas PTFE liso R14

One piece fittings for smooth PTFE R14  
 Embouts pré-sertis pour PTFE lisse R14  
 Raccordi compatti serie PTFE liscio R14



Smooth PTFE 1 braid
---------------------------

### ■ Conexiones compactas PTFE corrugado

One piece fittings for convoluted PTFE  
 Embouts pré-sertis pour PTFE convolute  
 Raccordi compatti serie PTFE corrugato



Convoluted PTFE
--------------------

### ■ Conexiones compactas Serie BW R12 / 4SP / 4SH

One piece fittings BW Series R12 / 4SP / 4SH  
 Embouts pré-sertis R12 / 4SP / 4SH Série BW  
 Raccordi compatti R12 / 4SP / 4SH Serie BW



EN 856 R12	EN 856 4SP	4 SH
---------------	---------------	------

## CONEXIONES STANDARD

Standard series  
Embouts série standard  
Serie Standard

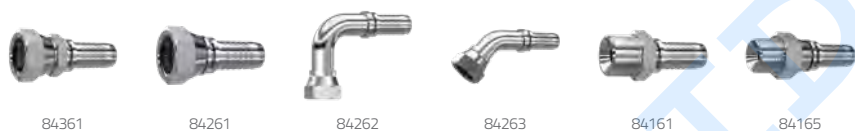
### Casquillos para prensar ▪ Crimping ferrules ▪ Jupes à sertir ▪ Boccole a pressare



### Conexiones BSP ▪ BSP Fittings ▪ Embouts BSP ▪ Raccordi BSP



### Conexiones NPT-NPSM ▪ NPT-NPSM Fittings ▪ Embouts NPT-NPSM ▪ Raccordi NPT-NPSM



### Conexiones JIC 37° ▪ JIC 37° Fittings ▪ Embouts JIC 37° ▪ Raccordi JIC 37°



### Conexiones Métricas DIN 2353 ▪ Metric fittings ▪ Embouts Métriques ▪ Raccordi Metrici



### Espigas lisas ▪ Standpipes ▪ Embouts lisses ▪ Estremità tubolari



### Conexiones Varias ▪ Other Fittings ▪ Autres ▪ Raccordi vari



### Orientables ▪ Banjos ▪ Embouts Banjo ▪ Raccordi ad occhio



## CONEXIONES STANDARD

Standard series  
Embouts série standard  
Serie Standard

Terminales hidrolavadoras ▪ Hydrowashing machine couplings ▪ Embouts pour hydronettoyage ▪ Raccordi per idropultrici



83050



KZTHAP

Bridas SAE ▪ SAE Flanges/Code 61 & 62 ▪ Brides SAE ▪ Flange SAE



84182



84183



84184



84282



84283



84284

Bridas para flexibles ▪ SAE Flanges for hoses ▪ Brides SAE pour flexibles ▪ Flange per tubi flessibili



ZBBP



ZBBE



ZTB



ZBCE



JBR



ORING

Conexiones ORFS ▪ ORFS Fittings ▪ Embouts ORFS ▪ Raccordi ORFS



84901



84912



84907



84908

Conexiones O´Ring Boss ▪ O´Ring Boss Fittings ▪ Embouts O´Ring Boss ▪ Raccordi O´Ring Boss



84712

## CONEXIONES SERIE BW R12/4SP/4SH NO PELAR

Fittings BW Series R12/4SP/4SH No Skive  
Embouts R12/4SP/4SH Série BW Sans dénuder  
Raccordi R12/4SP/4SH Serie BW senza spellatura

Casquillos para conexiones serie BW ▪ Ferrules for fittings BW series ▪ Jupes pour embouts série BW ▪ Boccole a pressione per raccordi serie BW



Conexiones BSP ▪ BSP fittings ▪ Embouts BSP ▪ Raccordi BSP



Conexiones NPT/NPSM ▪ NPT/NPSM fittings ▪ Embouts NPT/NPSM ▪ Raccordi NPT/NPSM



Conexiones JIC 37º ▪ JIC 37º fittings ▪ Embouts JIC ▪ Raccordi JIC 37º



Conexiones ORFS ▪ ORFS fittings ▪ Embouts ORFS ▪ Raccordi ORFS



Conexiones Métricas DIN 2353 ▪ Metric fittings ▪ Embouts Métriques ▪ Raccordi Metrici



Bridas SAE ▪ SAE Flanges/ Code 61 & 62 ▪ Brides SAE ▪ Flange SAE





## CONEXIONES INTERLOCK

Interlock series  
Embouts Interlock  
Serie Interlock

Casquillos Interlock ▪ Interlock Crimping ferrules ▪ Jupes à sertir Interlock ▪ Boccole a pressare



ZA61010

Z61010

Conexiones BSP y NPT ▪ Interlock BSP & NPT fittings ▪ Embouts à sertir Interlock BSP et NPT ▪ Raccordi BSP, NPT



Z64100

Z64107

Z64112

Z64108

Z64161

Z64500

Z64507

Z64508

Conexiones JIC 37° ▪ Interlock JIC 37° fittings ▪ Embouts à sertir Interlock JIC ▪ Raccordi JIC 37°



Z64242

Z64142

Z64140

Z64138

Z64139

Conexiones Métricas DIN 2353 ▪ Interlock Metric fittings ▪ Embouts Métrique Interlock ▪ Raccordi Metrici



Z64204

Z64205

Z64206

Z64203

Conexiones ORFS ▪ Interlock ORFS fittings ▪ Embouts à sertir Interlock ORFS ▪ Raccordi ORFS



Z64901

Z64912

Z64907

Z64908

Bridas SAE ▪ Interlock SAE Flanges/ Code 61 & 62 ▪ Brides SAE Interlock ▪ Flange SAE



Z64182

Z64183

Z64184

Z64282

Z64283

Z64284

## CONEXIONES UNA SOLA PIEZA SERIE 43 R1AT/R2AT/1SN/2SN/R16/2SC/R17

One piece fittings 43 Series R1AT/R2AT/1SN/2SN/R16/2SC/R17  
Emboutis pré-sertis R1AT/R2AT/1SN/2SN/R16/2SC/R17 Série 43  
Raccordi compatti R1AT/R2AT/1SN/2SN/R16/2SC/R17 Serie 43

Conexiones una sola pieza JIC 37º ▪ One piece JIC 37º fittings ▪ Embouts pré-sertis JIC 37º ▪ Raccordi compatti JIC 37º



Conexiones una sola pieza ORFS ▪ One piece ORFS fittings ▪ Embouts pré-sertis ORFS ▪ Raccordi compatti ORFS



Conexiones una sola pieza NPT-NPSM ▪ One piece NPT-NPSM fittings ▪ Embouts pré-sertis NPT-NPSM ▪ Raccordi compatti NPT-NPSM



Conexiones una sola pieza Bridas SAE ▪ One piece SAE Flanges fittings ▪ Embouts pré-sertis Brides SAE ▪ Raccordi compatti Flange SAE



Conexiones una sola pieza Métricas ▪ One piece Metric fittings ▪ Embouts pré-sertis Métriques ▪ Raccordi compatti Metrici



Conexiones una sola pieza BSP ▪ One piece BSP fittings ▪ Embouts pré-sertis BSP ▪ Raccordi compatti BSP



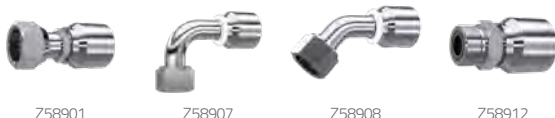
## CONEXIONES UNA SOLA PIEZA SERIE BWS 3SP/4SP/R12/4SH NO PELAR

One piece fittings BWS Series 3SP/4SP/R12/4SH No Skive  
Emboutis pré-sertis Série BWS 3SP/4SP/R12/4SH Sans dénuder  
Raccordi Compatti Serie BWS 3SP/4SP/R12/4SH senza spellatura

Conexiones una sola pieza JIC 37° ▪ One piece JIC 37° fittings ▪ Embouts pré-sertis JIC 37° ▪ Raccordi compatti JIC 37°



Conexiones una sola pieza ORFS ▪ One piece ORFS fittings ▪ Embouts pré-sertis ORFS ▪ Raccordi compatti ORFS



Conexiones una sola pieza NPT-NPSM ▪ One piece NPT-NPSM fittings ▪ Embouts pré-sertis NPT-NPSM ▪ Raccordi compatti NPT-NPSM



Conexiones una sola pieza Bridas SAE ▪ One piece SAE Flanges fittings/ Code 61 & 62 ▪ Embouts pré-sertis Brides SAE ▪ Raccordi compatti Flange SAE



Conexiones una sola pieza Métricas ▪ One piece Metric fittings ▪ Embouts pré-sertis Métriques ▪ Raccordi compatti Metrici



Conexiones una sola pieza BSP ▪ One piece BSP fittings ▪ Embouts pré-sertis BSP ▪ Raccordi compatti BSP



## CONEXIONES UNA SOLA PIEZA R7/ R8/ ELASTÓMERO MALLA METÁLICA

One piece fittings R7/R8 & Elastomer Braid of steel wire  
Embouts pré-sertis R7/R8 et Elastomère tresse métallique  
Raccordi compatti serie R7/R8 e elastomero treccia metallica

Conexiones una sola pieza R7/R8 JIC 37º ▪ 37º JIC One piece fittings R7/R8 ▪ Embouts pré-sertis R7/R8 JIC 37º  
▪ Raccordi compatti serie R7/R8 JIC sede 37º



Conexiones una sola pieza R7/R8 ORFS ▪ ORFS One piece fittings R7/R8 ▪ Embouts pré-sertis R7/R8 ORFS ▪  
Raccordi compatti serie R7/R8 ORFS



Conexiones una sola pieza R7/R8 NPT-NPSM ▪ NPT-NPSM One piece fittings R7/R8 ▪ Embouts pré-sertis R7/  
R8 NPT-NPSM ▪ Raccordi compatti serie R7/R8 NPT-NPSM



Conexiones una sola pieza R7/R8 Métricas ▪ Metric One piece fittings R7/R8 ▪ Embouts pré-sertis R7/R8 Mé-  
triques ▪ Raccordi compatti serie R7/R8 Metrici



Conexiones una sola pieza R7/R8 BSP ▪ BSP One piece fittings R7/R8 ▪ Embouts pré-sertis R7/R8 BSP ▪ Rac-  
cordi compatti serie R7/R8 BSP



## CONEXIONES UNA SOLA PIEZA PTFE LISO / R14

One piece fittings for Smooth PTFE / R14

Embouts pré-sertis pour PTFE lisse / R14

Raccordi compatti per PTFE liscio / R14

Conexiones una sola pieza PTFE liso / R14 JIC 37º ▪ 37º JIC One piece fittings smooth PTFE / R14 ▪ Embouts pré-sertis PTFE lisse / R14 JIC 37º ▪ Raccordi compatti serie PTFE liscio / R14 JIC 37º



Conexiones una sola pieza PTFE liso / R14 ORFS ▪ ORFS One piece fittings smooth PTFE / R14 ▪ Embouts pré-sertis PTFE lisse / R14 ORFS ▪ Raccordi compatti serie PTFE liscio / R14 ORFS



Conexiones una sola pieza PTFE liso / R14 NPT-NPSM ▪ NPT-NPSM One piece fittings smooth PTFE / R14 ▪ Embouts pré-sertis PTFE lisse / R14 NPT-NPSM ▪ Raccordi compatti serie PTFE liscio / R14 NPT-NPSM



Conexiones una sola pieza PTFE liso / R14 Métricas ▪ Metric One piece fittings smooth PTFE / R14 ▪ Embouts pré-sertis PTFE lisse / R14 Métriques ▪ Raccordi compatti serie PTFE liscio / R14 Metrici



Conexiones una sola pieza PTFE liso / R14 BSP ▪ BSP One piece fittings smooth PTFE / R14 ▪ Embouts pré-sertis PTFE lisse / R14 BSP ▪ Raccordi compatti serie PTFE liscio / R14 BSP



## CONEXIONES UNA SOLA PIEZA PTFE CORRUGADO

One piece fittings for convoluted PTFE  
Embouts pré-sertis pour PTFE convoluté  
Raccordi compatti per PTFE corrugato

Conexiones una sola pieza PTFE Corrugado JIC 37º ▪ One piece fittings for convoluted PTFE JIC 37º ▪ Embouts pré-sertis pour PTFE convoluté JIC 37º ▪ Raccordi compatti serie PTFE convoluto JIC 37º



Conexiones una sola pieza PTFE Corrugado ORFS ▪ One piece fittings for convoluted PTFE ORFS ▪ Embouts pré-sertis pour PTFE convoluté ORFS ▪ Raccordi compatti serie PTFE convoluto ORFS



Conexiones una sola pieza PTFE Corrugado NPT-NPSM ▪ One piece fittings for convoluted PTFE NPT-NPSM ▪ Embouts pré-sertis pour PTFE convoluté NPT-NPSM ▪ Raccordi compatti serie PTFE convoluto NPT-NPSM



Conexiones una sola pieza PTFE Corrugado Métricas ▪ One piece fittings for convoluted PTFE Metrica ▪ Embouts pré-sertis pour PTFE convoluté Métriques ▪ Raccordi compatti serie PTFE convoluto METRICI



Conexiones una sola pieza PTFE Corrugado BSP ▪ One piece fittings for convoluted PTFE BSP ▪ Embouts pré-sertis pour PTFE convoluté BSP ▪ Raccordi compatti serie PTFE convoluto BSP



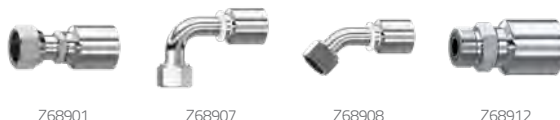
## CONEXIONES UNA SOLA PIEZA SERIE BW R12/4SP/4SH NO PELAR

One piece fittings BW Series R12/4SP/4SH No Skive  
Embouts pré-sertis R12/4SP/4SH Série BW Sans dénuder  
Raccordi Compatti R12/4SP/4SH Serie BW senza spellatura

Conexiones una sola pieza JIC 37° ▪ One piece JIC 37° fittings ▪ Embouts pré-sertis JIC ▪ Raccordi compatti JIC 37°



Conexiones una sola pieza ORFS ▪ One piece ORFS fittings ▪ Embouts pré-sertis ORFS ▪ Raccordi compatti ORFS



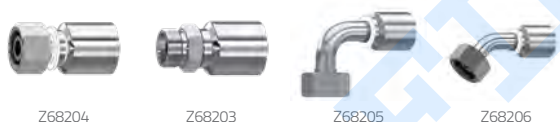
Conexiones una sola pieza NPT/NPSM ▪ One piece NPT/NPSM fittings ▪ Embouts pré-sertis NPT/NPSM ▪ Raccordi compatti NPT/NPSM



Conexiones una sola pieza Bridas SAE ▪ One piece SAE Flanges/ Code 61 & 62 ▪ Brides SAE pré-serties ▪ Flange SAE compatta



Conexiones una sola pieza Métricas DIN 2353 ▪ One piece Metric fittings ▪ Embouts pré-sertis Métriques ▪ Raccordi compatti Metrici



Conexiones una sola pieza BSP ▪ One piece BSP fittings ▪ Embouts pré-sertis BSP ▪ Raccordi compatti BSP



## CONEXIONES UNA PIEZA SERIE BW+ R13/R15 NO PELAR

One piece fittings BW+ Series R13/R15 No Skive

Embouts R13/R15 Série BW+ Sans denuder

Raccordi R13/R15 Serie BW+ senza spellatura

Conexiones JIC 37º ▪ JIC 37º fittings ▪ Embouts JIC 37º ▪ Raccordi JIC 37º



Z69242

Z69141

Z69138

Z69139

Conexiones ORFS ▪ ORFS fittings ▪ Embouts ORFS ▪ Raccordi ORFS



Z69901

Z69907

Z69908

Z69912

Conexiones NPT/NPSM ▪ NPT/NPSM fittings ▪ Embouts NPT/NPSM ▪ Raccordi NPT/NPSM



Z69361

Z69161

Bridas SAE ▪ SAE Flanges ▪ Brides SAE ▪ Flange SAE



Z69282

Z69283

Z69284

Conexiones BSP ▪ BSP fittings ▪ Embouts BSP ▪ Raccordi BSP



Z69112

Z69410

Z69117

Z69118



## CASQUILLOS PARA CONEXIONES UNA SOLA PIEZA

Ferrules for one piece fittings  
Jupes pour embouts pré-sertis  
Boccole per raccordi compatti

Casquillos para Conexiones una sola pieza ▪ Ferrules for one piece fittings ▪ Jupes pour embouts pré-sertis ▪  
Boccole per raccordi compatti



ZPFC2212



ZPF2224



88012



88040



88041



ZSCC2112



ZAC68010



ZAC69010

FLUIDAL

## CONEXIONES REUSABLES

Reusable series  
Embouts série récupérable  
Serie Recuperabile

Casquillos reusables ▪ Crimping ferrules ▪ Jupes à sertir ▪ Boccole recuperabili



Z1G...R1T

Z1G...R2T

Conexiones BSP ▪ Reusable BSP ▪ Récuperables BSP ▪ Raccordi recuperabili BSP



Z3G

Z90G

Z2G

Conexiones JIC 37° ▪ Reusable JIC 37° ▪ Récuperables JIC 37° ▪ Raccordi recuperabili JIC



Z3J

Z2J

Z3J90

Z3J45

Conexiones NPT ▪ Reusable NPT ▪ Récuperables NPT ▪ Raccordi recuperabili NPT



Z2NPT

Conexiones Métricas ▪ Reusable Metric ▪ Récuperables Métriques ▪ Raccordi recuperabili Metrici



ZE

Conexiones R5 ▪ Reusable R5 ▪ Récuperables R5 ▪ Raccordi recuperabili R5



Z3J...R5

Z3J90...R5

Z3J45...R5

Z2P...R5

## CONEXIONES PUSH-ON

Push-On Fittings  
Embouts Push-On  
Raccordi Serie Push-On

---

Conexiones Push-On BSP ▪ Push-on BSP fittings ▪ Embouts Push-on BSP ▪ Raccordi Serie Push-on BSP



89100

89112

---

Conexiones Push-On JIC 37º ▪ Push-on 37º JIC fittings ▪ Embouts Push-on JIC 37º ▪ Raccordi Serie Push-on JIC 37º



89142

89140

---

Conexiones Push-On NPT ▪ Push-on NPT fittings ▪ Embouts Push-on NPT ▪ Raccordi Serie Push-on NPT



89161

---

Conexiones Push-On Métricas ▪ Push-on Metric fittings ▪ Embouts Push-on Métriques ▪ Raccordi Serie Push-on Metrici



89804

89203

FLUIDAL

## CONEXIONES ALTA PRESIÓN (700 BAR)

High pressure 700 bar fittings  
Embouts haute pression 700 bar  
Raccordi Altissima pressione (700 bar)

Casquillos para prensar ▪ Ferrules ▪ Jupes à sertir ▪ Boccole



Z71012

Conexiones BSP ▪ BSP Fittings ▪ Embouts BSP ▪ Raccordi BSP



Z74100

Z74112

Conexiones NPSM - NPT ▪ NPSM - NPT Fittings ▪ Embouts NPSM - NPT ▪ Raccordi NPSM - NPT



Z74261

Z74161

Conexiones JIC 37° ▪ JIC 37° Fittings ▪ Embouts JIC 37° ▪ Raccordi JIC 37°



Z74142

Z74140

Conexiones Métricas ▪ Metric Fittings ▪ Embouts métriques ▪ Raccordi Metrici



Z74804

Z74203

FLUIDAL

## CONEXIONES STANDARD

Standard series  
Embouts série standard  
Serie Standard

### Casquillos R1AT/R2AT/ 1SN/2SN/ R16/2SC/3TE

Ferrules R1AT/R2AT/1SN/2SN/R16/2SC/3TE

Jupes R1AT/R2AT/1SN/2SN/R16/2SC/3TE

Boccole pressare per R1AT/R2AT/1SN/2SN/  
R16/2SC/3TE



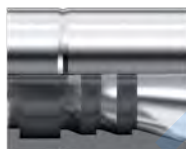
DN	Referencia Part n°	€
3/16"-R1AT	810200300	12,42
3/16"-R2AT	810300300	11,85
1/4"	ZPF221200400	8,44
5/16"	ZPF221200500	9,47
3/8"	ZPF221200600	10,67
1/2"	ZPF221200800	12,78
5/8"	ZPF221201000	15,71
3/4"	ZPF221201200	21,74
1"	ZPF221201600	34,07
1"1/4	ZPF221202000	61,25
1"1/2	ZPF221202400	74,82
2"	ZPF221203200	112,48
2"1/2	<b>NEW</b> ZPF221204000	171,59
3"	<b>NEW</b> ZPF221204800	282,17

### Casquillos R1A-1ST

Ferrules R1A-1ST

Jupes R1A-1ST

Boccole pressare per R1A-1ST



DN	Referencia Part n°	€
3/16"	820030300	10,37
1/4"	820030400	9,61
5/16"	820030500	10,02
3/8"	820030600	12,03
1/2"	820030800	13,85
5/8"	820031000	18,48
3/4"	820031200	23,63
1"	820031600	31,22
1"1/4	820032000	53,42
1"1/2	820032400	78,60
2"	820033200	113,22

### Casquillos R4

Ferrules R4

Jupes R4

Boccole pressare per R4



DN	Referencia Part n°	€
3/4"	ZPF221201200R4	27,56

Para otras medidas, consultar tablas de prensado en nuestra web. / For other sizes, please check out the crimping table on our website. / Pour les autres dimensions, voir tableau de sertissage disponible sur notre site web. / Per altre dimensioni, vedere tabella di pressatura nel ns. sito web

### Casquillos 1SC/1SN/2SC/R6/2TE/R17

Ferrules 1SC/1SN/2SC/R6/2TE/R17

Jupes 1SC/1SN/2SC/R6/2TE/R17

Boccole pressare per 1SC/1SN/2SC/R6/2TE/R17



DN	Referencia Part n°	€
1/4"	ZSC21120400	9,77
5/16"	ZSC21120500	12,37
3/8"	ZSC21120600	11,87
1/2"	ZSC21120800	13,48
5/8"	ZSC21121000	18,39
3/4"	ZSC21121200	24,80
1"	ZSC21121600	38,89

### Casquillos R2A-2ST/4SP-R9R / R12

Ferrules R2A-2ST/4SP-R9R / R12

Jupes R2A-2ST/4SP-R9R / R12

Boccole pressare per R2A-2ST/4SP-R9R / R12



DN	Referencia Part n°	€
3/16" - R2A	820060300	9,53
1/4"	ZPF122400400	9,89
5/16"	ZPF122400500	10,55
3/8"	ZPF122400600	11,14
1/2"	ZPF122400800	13,11
5/8"	ZPF122401000	19,20
3/4"	ZPF122401200	20,91
1"	ZPF122401600	34,50
1"1/4	ZPF122402000	59,52
1"1/2	ZPF122402400	78,93
2"	ZPF122403200	118,35

### Casquillos 3SP/4SP/R12/4SH no pelar

Ferrules 3SP/4SP/R12/4SH non skive

Jupes 3SP/4SP/R12/4SH sans dénudage

Boccole pressare per 3SP/4SP/R12/4SH senza  
spellatura



DN	Referencia Part n°	€
3/8"	ZPF222400600	10,84
1/2"	ZPF222400800	13,69
5/8"	ZPF222401000	25,13
3/4"	ZPF222401200	22,46
1"	ZPF222401600	35,03
1" 1/4	ZPF222402000	65,75
1" 1/2	<b>NEW</b> ZPF222402400	94,12
2"	<b>NEW</b> ZPF222403200	133,77

## CONEXIONES STANDARD

Standard series  
Emboutis série standard  
Serie Standard

### Casquillos R7/R8 y elastómero malla metálica / R6

Ferrules R7/R8 and metallic braid / R6

Jupes R7/R8 et tresse métallique / R6

Boccole pressare per R7/R8 e elastomero treccia metallica / R6



DN	Referencia Part n°	€
1/8"	810140200	8,12
3/16"	810140300	8,09
1/4"	810140400	8,00
5/16"	810140500	8,35
3/8"	810140600	9,32
1/2"	810140800	11,51
5/8"	810141000	18,97
3/4"	810141200	16,41
1"	810141600	28,64

### Casquillos para mangueras Ecology y limpieza de alcantarillas

Ferrules for Ecology hose and Sewer Jetting hose

Jupes pour tuyau Ecology et tuyau Hydrocurage

Boccole pressare per tubi Ecology e pulizia fossa biologica



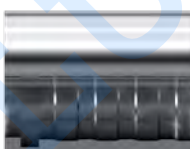
DN	Referencia Part n°	€
3/4"	Z212001200	34,69
1"	Z212001600	51,62
1"1/4	Z212002000	71,84

### Casquillos PTFE Liso

Ferrules for smooth PTFE

Jupes PTFE lisse

Boccole pressare per PTFE liscio



DN	Referencia Part n°	€
1/8"	810400100	8,37
3/16"	810400300	7,91
1/4"	810400400	6,79
5/16"	810400500	8,63
3/8"	810400600	7,16
1/2"	810400800	9,22
5/8"	810401000	12,62
3/4"	810401200	14,14
1"	810401600	22,72

### Casquillos PTFE Corrugado

Ferrules for convoluted PTFE

Jupes PTFE convoluté

Boccole pressare per PTFE corrugato



DN	Referencia Part n°	€
1/4"	810410400	7,99
5/16"	810410500	9,10
3/8"	810410600	9,05
1/2"	810410800	9,98
5/8"	810411000	15,76
3/4"	810411201	17,82
1"	810411600	26,45
1"1/4	810412000	41,18
1"1/2	810412400	53,09
2"	810413200	88,78
2"1/2	810414000	118,16

### Casquillos PTFE Liso doble malla

Ferrules for double braid smooth PTFE

Jupes PTFE lisse double tresse

Boccole pressare per PTFE liscio doppia treccia



DN	Referencia Part n°	€
1/4"	810450400	8,79
3/8"	810450600	12,90

Para otros tamaños, consultar tabla de prensado en nuestra web. / For other sizes, please check out the crimping table on our website. / Pour les autres dimensions, voir tableau de sertissage disponible sur notre site web. / Per altre dimensioni, vedere tabella di pressatura nel ns. sito web

### Casquillos PTFE Liso, perfil liso

NEW

Ferrules for smooth PTFE, smooth profile

Jupes PTFE lisse, profil lisse

Boccole pressare per PTFE liscio, profilo liscio



DN	Referencia Part n°	€
1/4"	880400400	6,81
5/16"	880400500	8,59
3/8"	880400600	8,07
1/2"	880400800	9,02
5/8"	880401000	17,01

### Casquillos PTFE Corrugado, perfil liso

NEW

Ferrules for convoluted PTFE, smoth profile

Jupes PTFE convoluté, profil lisse

Boccole pressare per PTFE corrugato, profilo liscio



DN	Referencia Part n°	€
1/4"	880410400	8,05
5/16"	880410500	7,28
3/8"	880410600	8,28
1/2"	880410800	10,94
5/8"	880411000	14,82
3/4"	880411200	17,41

Para otras medidas 81041, pág 24

## CONEXIONES STANDARD

Standard series  
Embouts série standard  
Serie Standard

### Hembras giratorias rectas rosca BSP cono 60°

BSP Swivel female 60° cone

Femelle gaz cylindrique BSP 60°

Femmina diritta BSP sede 60°



DN	ROSCA THREAD	Referencia Part n°	€
3.2 mm	1/8" BSP	841000201	16,62
1/8"	1/8" BSP	841000202	15,98
3/16"	1/8" BSP	841000203	13,21
1/4"	1/8" BSP	841000204	13,73
3/16"	1/4" BSP	841000403	12,08
1/4"	1/4" BSP	841000404	10,18
5/16"	1/4" BSP	841000405	12,59
3/8"	1/4" BSP	841000406	15,24
1/4"	3/8" BSP	841000604	14,34
5/16"	3/8" BSP	841000605	13,84
3/8"	3/8" BSP	841000606	12,26
1/2"	3/8" BSP	841000608	14,88
3/8"	1/2" BSP	841000806	16,39
1/2"	1/2" BSP	841000808	15,11
5/8"	1/2" BSP	841000810	25,52
1/2"	5/8" BSP	841001008	26,76
5/8"	5/8" BSP	841001010	30,67
1/2"	3/4" BSP	841001208	27,92
5/8"	3/4" BSP	841001210	25,17
3/4"	3/4" BSP	841001212	24,54
3/4"	1" BSP	841001612	40,66
1"	1" BSP	841001616	39,23
1"	1"1/4 BSP	841002016	74,14
1"1/4"	1"1/4 BSP	841002020	76,32
1"1/4"	1"1/2 BSP	841002420	103,64
1"1/2"	1"1/2 BSP	841002424	90,99
1"1/2"	2" BSP	841003224	179,20
2"	2" BSP	841003232	165,72
2"	2"1/2 BSP	NEW 841004032	306,49
2"1/2"	2"1/2 BSP	NEW 841004040	323,85
3"	3" BSP	NEW 841004848	327,76

### Hembras giratorias rectas rosca BSP cono 60° con junta tórica

BSP Swivel female 60° cone with o-ring

Femelle gaz cylindrique BSP 60° avec o-ring

Femmina diritta BSP sede 60° con o'ring



DN	ROSCA THREAD	Referencia Part n°	€
1/4"	1/4" BSP	841100404	14,62
3/8"	3/8" BSP	841100606	14,76
3/8"	1/2" BSP	841100806	23,70
1/2"	1/2" BSP	841100808	17,56
1/2"	3/4" BSP	841101208	32,73
5/8"	1/2" BSP	NEW 841100810	30,57
5/8"	3/4" BSP	841101210	32,83
3/4"	3/4" BSP	841101212	24,88
1"	1" BSP	841101616	46,08
1"1/4"	1"1/4 BSP	841102020	77,74
1"1/2"	1"1/2 BSP	841102424	106,33
2"	2" BSP	841103232	202,06

### Hembras giratorias rectas rosca BSP asiento plano

BSP Swivel female flat seat

Femelle fond plat BSP

Femmina BSP sede piana



DN	ROSCA THREAD	Referencia Part n°	€
1/4"	1/4" BSP	842000404	11,98
1/4"	3/8" BSP	842000604	20,74
5/16"	3/8" BSP	842000605	19,62
3/8"	3/8" BSP	842000606	13,70
1/2"	3/8" BSP	842000608	21,89
1/4"	1/2" BSP	842000804	33,68
3/8"	1/2" BSP	842000806	20,71
1/2"	1/2" BSP	842000808	16,72
1/2"	3/4" BSP	842001208	31,31
5/8"	3/4" BSP	842001210	29,95
3/4"	3/4" BSP	842001212	25,21
5/8"	1" BSP	NEW 842001610	50,38
3/4"	1" BSP	842001612	42,60
1"	1" BSP	842001616	42,37
1"	1"1/4 BSP	842002016	78,97
1"1/4"	1"1/4 BSP	842002020	79,31
1"1/2"	1"1/2 BSP	842002424	97,80
2"	2" BSP	842003232	182,29

### Hembras giratorias recta rosca BSP cono 60° doble hexagonal

Double hexagonal BSP Swivel female cone 60°

Femelle BSP cono 60° double hexagonal

Femmina diritta BSP sede 60° doppio esagono



DN	ROSCA THREAD	Referencia Part n°	€
1/4"	1/4" BSP	844000404	21,74
5/16"	3/8" BSP	844000605	25,76
3/8"	3/8" BSP	844000606	22,37
1/2"	1/2" BSP	844000808	24,88
3/4"	3/4" BSP	844001212	40,53
1"	1" BSP	844001616	64,48
1"1/4"	1"1/4 BSP	844002020	86,77
1"1/2"	1"1/2 BSP	844002424	135,67
2"	2" BSP	844003232	236,01

## CONEXIONES STANDARD

Standard series  
Embouts série standard  
Serie Standard

### Hembras giratorias 90° rosca BSP cono 60°

BSP Swivel female 60° cone (90° Elbow)

Coude 90° femelle gaz cyl. BSP 60°

Femmina 90° BSP sede 60°



DN	ROSCA THREAD	Referencia Part n°	€
3/16"	1/8" BSP	841070203*	35,71
1/4"	1/8" BSP	NEW 841070204	28,01
3/16"	1/4" BSP	841070403	25,02
1/4"	1/4" BSP	841070404	19,69
5/16"	1/4" BSP	841070405*	40,42
1/4"	3/8" BSP	841070604	28,11
5/16"	3/8" BSP	841070605	28,66
3/8"	1/4" BSP	NEW 841070406	27,52
3/8"	3/8" BSP	841070606	22,69
1/4"	1/2" BSP	841070804	43,70
3/8"	1/2" BSP	841070806	37,33
1/2"	1/2" BSP	841070808	28,26
5/8"	5/8" BSP	841071010	50,56
1/2"	3/4" BSP	841071208	50,53
5/8"	3/4" BSP	841071210	55,29
3/4"	3/4" BSP	841071212	47,14
3/4"	1" BSP	841071612	70,11
1"	1" BSP	841071616	70,95
1"	1" 1/4 BSP	841072016	155,05
1" 1/4"	1" 1/4 BSP	841072020	141,58
1" 1/2"	1" 1/2 BSP	841072424	191,53
2"	2" BSP	841073232	361,81

\*Pieza soldada / \*Welded piece / \*Pièce soudée / \*Tipo saldato

### Hembras giratorias 45° rosca BSP cono 60°

BSP Swivel female 60° cone (45° Elbow)

Coude 45° femelle gaz cyl. BSP 60°

Femmina 45° BSP sede 60°



DN	ROSCA THREAD	Referencia Part n°	€
3/16"	1/4" BSP	841080403	25,02
1/4"	1/4" BSP	841080404	19,69
1/4"	3/8" BSP	841080604	28,11
5/16"	3/8" BSP	841080605	28,66
3/8"	3/8" BSP	841080606	22,69
1/4"	1/2" BSP	841080804	43,70
3/8"	1/2" BSP	841080806	37,33
1/2"	1/2" BSP	841080808	28,26
5/8"	5/8" BSP	841081010	50,56
1/2"	3/4" BSP	841081208	50,53
5/8"	3/4" BSP	841081210	55,29
3/4"	3/4" BSP	841081212	47,14
3/4"	1" BSP	841081612	70,11
1"	1" BSP	841081616	70,95
1"	1" 1/4 BSP	841082016	155,05
1" 1/4"	1" 1/4 BSP	841082020	141,58
1" 1/2"	1" 1/2 BSP	841082424	191,53
2"	2" BSP	841083232	361,81

### Hembras giratorias 45° rosca BSP asiento plano

BSP Swivel female flat seat (45° Elbow)

Coude 45° femelle fond plat BSP

Femmina 45° BSP sede plana



DN	ROSCA THREAD	Referencia Part n°	€
1/4"	1/4" BSP	842080404	26,85
5/16"	3/8" BSP	842080605	32,42
3/8"	3/8" BSP	842080606	29,83
3/8"	1/2" BSP	842080806	40,18
1/2"	1/2" BSP	842080808	35,71
3/4"	3/4" BSP	842081212	51,38
3/4"	1" BSP	842081612	83,73
1"	1" BSP	842081616	80,13
1" 1/4"	1" 1/4 BSP	842082020	158,63
1" 1/2"	1" 1/2 BSP	842082424	204,83
2"	2" BSP	842083232	453,47

### Hembras giratorias 90° compactas rosca BSP cono 60°

BSP swivel female 60° (90° Compact Elbow)

Coude femelle 90° compact BSP cone 60°

Femmina 90° BSP compatta



DN	ROSCA THREAD	Referencia Part n°	€
1/4"	1/4" BSP	841270404	49,48
3/8"	3/8" BSP	841270606	51,72
1/2"	1/2" BSP	841270808	80,25
3/4"	3/4" BSP	841271212	100,52
1"	1" BSP	841271616	146,56

### Hembras giratorias 90° rosca BSP asiento plano

BSP Swivel female flat seat (90° Elbow)

Coude 90° femelle fond plat BSP

Femmina 90° BSP sede plana



DN	ROSCA THREAD	Referencia Part n°	€
1/4"	1/4" BSP	842070404	26,85
5/16"	3/8" BSP	842070605	32,42
3/8"	3/8" BSP	842070606	29,83
1/2"	1/2" BSP	842070808	35,71
3/4"	3/4" BSP	842071212	51,38
3/4"	1" BSP	842071612	83,73
1"	1" BSP	842071616	80,13
1" 1/4"	1" 1/4 BSP	842072020	158,63
1" 1/2"	1" 1/2 BSP	842072424	204,83
2"	2" BSP	842073232	453,47



## CONEXIONES STANDARD

Standard series  
Embouts série standard  
Serie Standard

### Hembras giratorias 90° rosca BSP cono 60° con junta tórica

BSP Swivel female 60° cone with o-ring (90° Elbow)

Coude 90° femelle gaz cyl. BSP 60° avec o-ring

Femmina 90° BSP sede 60° con o'ring



DN	ROSCA THREAD	Referencia Part n°	€
1/4"	1/4" BSP	841170404	27,88
3/8"	3/8" BSP	841170606	32,66
3/8"	1/2" BSP	841170806	42,76
1/2"	1/2" BSP	841170808	37,14
1/2"	3/4" BSP	841171208	65,22
5/8"	3/4" BSP	841171210	55,43
3/4"	3/4" BSP	841171212	52,92
1"	1" BSP	841171616	84,98
1"1/4	1"1/4 BSP	841172020	160,69
1"1/2	1"1/2 BSP	841172424	221,74
2"	2" BSP	841173232	440,91

### Hembras giratorias 45° rosca BSP cono 60° con junta tórica

BSP Swivel female 60° cone with o-ring (45° Elbow)

Coude 45° femelle gaz cyl. BSP 60° avec o-ring

Femmina 45° BSP sede 60° con o'ring



DN	ROSCA THREAD	Referencia Part n°	€
1/4"	1/4" BSP	841180404	27,88
3/8"	3/8" BSP	841180606	32,66
3/8"	1/2" BSP	841180806	42,76
1/2"	1/2" BSP	841180808	37,14
1/2"	3/4" BSP	841181208	65,22
5/8"	3/4" BSP	841181210	55,43
3/4"	3/4" BSP	841181212	52,92
1"	1" BSP	841181616	84,98
1"1/4	1"1/4 BSP	841182020	160,69
1"1/2	1"1/2 BSP	841182424	221,74
2"	2" BSP	841183232	440,91

### Juntas para hembra giratoria BSP FKM verde

O'ring for swivel female BSP FKM green

Joint torique pour femelle tournante BSP FKM vert

Guarnizione per femmina girevole BSP FKM verde



ROSCA THREAD	TAMAÑO SIZE	Referencia Part n°	€
1/4" BSP	6X1	JTVBSP04	0,17
3/8" BSP	8.1X1.6	JTVBSP06	0,18
1/2" BSP	12.1X1.6	JTVBSP08	0,19
5/8" BSP	13.1X1.6	JTVBSP10	0,19
3/4" BSP	17.1X1.6	JTVBSP12	0,23
1" BSP	22.1X1.6	JTVBSP16	0,31
1"1/4 BSP	29.1X1.6	JTVBSP20	0,46
1"1/2 BSP	35.1X1.6	JTVBSP24	0,61
2" BSP	47.35X1.78	JTVBSP32	0,88

## CONEXIONES STANDARD

Standard series  
Embouts série standard  
Serie Standard

### Machos rosca cilíndrica BSP asiento plano

BSP Male flat seat

Mâle BSP fond plat

Maschio BSP sede piana



DN	ROSCA THREAD	Referencia Part n°	€
3/16"	1/4" BSP	842120403	21,52
1/4"	1/4" BSP	842120404	15,41
5/16"	3/8" BSP	842120605	23,57
3/8"	3/8" BSP	842120606	17,96
1/2"	3/8" BSP	NEW 842120608	25,71
3/8"	1/2" BSP	842120806	27,28
1/2"	1/2" BSP	842120808	20,03
5/8"	5/8" BSP	842121010	39,98
3/4"	3/4" BSP	842121212	28,28
3/4"	1" BSP	842121612	59,65
1"	1" BSP	842121616	55,57
1"	1" 1/4 BSP	842122016	120,02
1" 1/4"	1" 1/4 BSP	842122020	100,84
1" 1/2"	1" 1/2 BSP	842122424	137,08
2"	2" BSP	842123232	169,07

### Machos rosca cilíndrica BSP cono 60°

BSP Male-parallel 60° cone

Mâle BSP cône 60°

Maschio BSP cilindrico sede 60°



DN	ROSCA THREAD	Referencia Part n°	€
3/16"	1/8" BSP	841120203	21,76
1/4"	1/8" BSP	841120204	21,36
3/16"	1/4" BSP	841120403	21,52
1/4"	1/4" BSP	841120404	13,97
5/16"	1/4" BSP	841120405	23,68
3/8"	1/4" BSP	841120406	22,81
1/4"	3/8" BSP	841120604	25,16
5/16"	3/8" BSP	841120605	17,73
3/8"	3/8" BSP	841120606	14,02
1/2"	3/8" BSP	841120608	21,43
3/8"	1/2" BSP	841120806	20,95
1/2"	1/2" BSP	841120808	18,54
5/8"	5/8" BSP	841121010	37,39
5/8"	3/4" BSP	841121210	34,65
3/4"	3/4" BSP	841121212	28,08
3/4"	1" BSP	841121612	55,74
1"	1" BSP	841121616	53,41
1"	1" 1/4 BSP	841122016	93,38
1" 1/4"	1" 1/4 BSP	841122020	90,78
1" 1/4"	1" 1/2 BSP	841122420	118,96
1" 1/2"	1" 1/2 BSP	841122424	111,37
2"	1" 1/2 BSP	NEW 841122432	180,03
2"	2" BSP	841123232	179,53
2" 1/2"	2" 1/2 BSP	NEW 841124040	372,63

### Macho rosca cónica BSPT cono 60°

Male BSPT tapered

Mâle gaz conique BSPT 60°

Maschio BSPT conico



DN	ROSCA THREAD	Referencia Part n°	€
1/4"	1/4" BSPT	841140404	12,13
5/16"	1/4" BSPT	841140405	20,62
3/8"	1/4" BSPT	841140406	18,72
1/4"	3/8" BSPT	841140604	23,66
5/16"	3/8" BSPT	841140605	20,76
3/8"	3/8" BSPT	841140606	14,67
1/2"	3/8" BSPT	841140608	20,22
3/8"	1/2" BSPT	841140806	26,40
1/2"	1/2" BSPT	841140808	16,39
5/8"	1/2" BSPT	841140810	29,02
3/4"	1/2" BSPT	NEW 841140812	38,41
1/2"	3/4" BSPT	841141208	42,28
5/8"	3/4" BSPT	841141210	31,00
3/4"	3/4" BSPT	841141212	26,08
3/4"	1" BSPT	841141612	44,94
1"	1" BSPT	841141616	44,15
1"	1" 1/4 BSPT	841142016	80,79
1" 1/4"	1" 1/4 BSPT	841142020	81,28
1" 1/4"	1" 1/2 BSPT	841142420	107,19
1" 1/2"	1" 1/2 BSPT	841142424	100,30
2"	2" BSPT	841143232	168,19

## CONEXIONES STANDARD

Standard series  
Emboutis série standard  
Serie Standard

### Hembras giratorias rectas rosca NPSM cono 60° doble hexagonal

Double hexagonal NPSM Swivel female cone 60°

Femelle NPSM cone 60° double hexagonal

Femmina diritta NPSM sede 60° doppio esagono



DN	ROSCA THREAD	Referencia Part n°	€
1/4"	1/4" 18h NPSM	843610404	27,33
3/8"	3/8" 18h NPSM	843610606	28,15
1/2"	1/2" 14h NPSM	843610808	31,13
3/4"	3/4" 14h NPSM	843611212	45,39
1"	1" - 11 1/2h NPSM	843611616	72,22

### Hembras giratorias rectas rosca NPSM cono 60°

NPSM Swivel female 60° cone

Femelle NPSM cone 60°

Femmina diritta NPSM sede 60°



DN	ROSCA THREAD	Referencia Part n°	€
1/4"	1/4" 18h NPSM	842610404	14,38
3/8"	3/8" 18h NPSM	842610606	15,07
1/2"	1/2" 14h NPSM	842610808	20,16
3/4"	3/4" 14h NPSM	842611212	31,37
3/4"	1"-11 1/2h NPSM	842611612	53,10
1"	1"-11 1/2h NPSM	842611616	52,34
1"1/2	1"1/2-11 1/2h NPSM	842612424	101,09

### Hembras giratorias 90° rosca NPSM cono 60°

NPSM Swivel female 60° cone (90° Elbow)

Coude 90° femelle NPSM cone 60°

Femmina 90° NPSM sede 60°



DN	ROSCA THREAD	Referencia Part n°	€
1/4"	1/4" 18h NPSM	842620404	24,59
3/8"	3/8" 18h NPSM	842620606	26,63
1/2"	1/2" 14h NPSM	842620808	34,50
3/4"	3/4" 14h NPSM	842621212	59,93
1"	1"-11 1/2h NPSM	842621616	82,81

### Hembras giratorias 45° rosca NPSM cono 60°

NPSM Swivel female 60° cone (45° Elbow)

Coude 45° femelle NPSM cone 60°

Femmina 45° NPSM sede 60°



DN	ROSCA THREAD	Referencia Part n°	€
1/4"	1/4" 18h NPSM	842630404	24,59
3/8"	3/8" 18h NPSM	842630606	26,62
1/2"	1/2" 14h NPSM	842630808	34,50
3/4"	3/4" 14h NPSM	842631212	59,94
1"	1"-11 1/2h NPSM	842631616	82,81

### Machos rosca cónica NPT

NPT Male pipe straight

Embout mâle conique NPT (BRIGGS)

Maschio NPT conico



DN	ROSCA THREAD	Referencia Part n°	€
1/4"	1/8" NPT	841610204	19,02
3/16"	1/4" NPT	841610403	17,97
1/4"	1/4" NPT	841610404	12,16
5/16"	1/4" NPT	841610405	20,94
3/8"	1/4" NPT	841610406	21,36
1/4"	3/8" NPT	841610604	20,89
5/16"	3/8" NPT	841610605	23,62
3/8"	3/8" NPT	841610606	12,81
1/2"	3/8" NPT	841610608	25,46
1/4"	1/2" NPT	841610804	34,45
3/8"	1/2" NPT	841610806	27,83
1/2"	1/2" NPT	841610808	18,08
5/8"	1/2" NPT	841610810	25,56
1/2"	3/4" NPT	841611208	37,25
5/8"	3/4" NPT	841611210	33,33
3/4"	3/4" NPT	841611212	27,09
1"	3/4" NPT	NEW 841611216	44,07
3/4"	1" NPT	841611612	50,32
1"	1" NPT	841611616	44,58
1"	1"1/4 NPT	841612016	87,26
1"1/4	1"1/4 NPT	841612020	82,13
1"	1"1/2 NPT	NEW 841612416	119,79
1"1/4	1"1/2 NPT	841612420	98,89
1"1/2	1"1/2 NPT	841612424	95,51
2"	2" NPT	841613232	170,71

### Machos giratorios NPT

Swivel male NPT

Mâle tournant NPT

Maschio girevole NPT



DN	ROSCA THREAD	Referencia Part n°	€
1/4"	1/4" NPT	841650404	46,47
3/8"	3/8" NPT	841650606	47,32
3/8"	1/2" NPT	NEW 841650806	70,28
1/2"	1/2" NPT	841650808	51,65
3/4"	1/2" NPT	NEW 841650812	85,30
1/2"	3/4" NPT	NEW 841651208	88,23
3/4"	3/4" NPT	841651212	73,85
3/4"	1" NPT	841651612	117,13
1"	1" NPT	841651616	109,39

## CONEXIONES STANDARD

Standard series  
Embouts série standard  
Serie Standard

### Hembras giratorias recta JIC 37º doble hexagonal

Double hexagonal JIC 37º Swivel female

Femelle JIC 37º double hexagonal

Femmina diritta JIC 37º doppio esagono



DN	ROSCA THREAD	Referencia Part nº	€
3/16"	7/16" 20h UNF	842420703	17,66
1/4"	7/16" 20h UNF	842420704	15,89
5/16"	7/16" 20h UNF	842420705	26,54
3/8"	7/16" 20h UNF	<b>NEW</b> 842420706	31,46
1/4"	1/2" 20h UNF	842420804	21,46
5/16"	1/2" 20h UNF	842420805	27,31
3/8"	1/2" 20h UNF	842420806	24,70
1/4"	9/16" 18h UNF	842420904	24,45
5/16"	9/16" 18h UNF	842420905	26,99
3/8"	9/16" 18h UNF	842420906	17,49
3/8"	3/4" 16h UNF	842421206	23,55
1/2"	3/4" 16h UNF	842421208	19,21
5/8"	3/4" 16h UNF	842421210	27,71
3/4"	3/4" 16h UNF	<b>NEW</b> 842421212	45,82
1/2"	7/8" 14h UNF	842421408	32,36
5/8"	7/8" 14h UNF	842421410	35,16
3/4"	7/8" 14h UNF	842421412	37,97
5/8"	1"1/16 12h UN	842421710	39,52
3/4"	1"1/16 12h UN	842421712	34,40
1"	1"1/16 12h UN	842421716	57,62
3/4"	1"5/16 12h UN	842422112	54,05
1"	1"5/16 12h UN	842422116	52,89
1"1/4"	1"5/8 12h UN	842422620	107,98
1"1/2"	1"7/8 12h UN	842423024	141,27
2"	2"1/2 12h UN	842424032	270,87

### Hembras giratorias recta JIC 37º

JIC 37º Swivel female

Femelle droite JIC cone 37º

Femmina diritta JIC sede 37º



DN	ROSCA THREAD	Referencia Part nº	€
3.2 mm	7/16" 20h UNF	841420701	17,12
3/16"	7/16" 20h UNF	841420703	13,62
1/4"	7/16" 20h UNF	841420704	11,46
3/16"	1/2" 20h UNF	841420803	15,71
1/4"	1/2" 20h UNF	841420804	12,69
5/16"	1/2" 20h UNF	841420805	14,09
1/4"	9/16" 18h UNF	841420904	14,17
5/16"	9/16" 18h UNF	841420905	13,08
3/8"	9/16" 18h UNF	841420906	13,46
3/8"	3/4" 16h UNF	841421206	16,43
1/2"	3/4" 16h UNF	841421208	16,76
3/8"	7/8" 14h UNF	841421406	22,00
1/2"	7/8" 14h UNF	841421408	18,64
5/8"	7/8" 14h UNF	841421410	22,37
1/2"	1"1/16 12h UN	841421708	37,81
5/8"	1"1/16 12h UN	841421710	30,09
3/4"	1"1/16 12h UN	841421712	24,89
1"	1"1/16 12h UN	841421716	40,34
3/4"	1"5/16 12h UN	841422112	39,02
1"	1"5/16 12h UN	841422116	41,25
1"	1"5/8 12h UN	841422616	71,31
1"1/4"	1"5/8 12h UN	841422620	75,29
1"1/4"	1"7/8 12h UN	841423020	135,47
1"1/2"	1"7/8 12h UN	841423024	104,81
2"	2"1/2 12h UN	841424032	206,05

### Hembras giratorias 90º JIC 37º

JIC 37º Swivel female (90º Elbow)

Coude 90º femelle JIC cone 37º

Femmina 90º JIC sede 37º



DN	ROSCA THREAD	Referencia Part nº	€
3/16"	7/16" 20h UNF	841380703	27,75
1/4"	7/16" 20h UNF	841380704	20,80
1/4"	1/2" 20h UNF	841380804	24,44
5/16"	1/2" 20h UNF	841380805	35,36
1/4"	9/16" 18h UNF	841380904	35,51
5/16"	9/16" 18h UNF	841380905	27,14
3/8"	9/16" 18h UNF	841380906	25,89
3/8"	3/4" 16h UNF	841381206	34,94
1/2"	3/4" 16h UNF	841381208	30,91
3/8"	7/8" 14h UNF	841381406	38,37
1/2"	7/8" 14h UNF	841381408	33,61
5/8"	7/8" 14h UNF	841381410	41,68
5/8"	1"1/16 12h UN	841381710	51,82
3/4"	1"1/16 12h UN	841381712	49,41
3/4"	1"5/16 12h UN	841382112	77,90
1"	1"5/16 12h UN	841382116	75,94
1"	1"5/8 12h UN	841382616	157,54
1"1/4"	1"5/8 12h UN	841382620	132,85
1"1/4"	1"7/8 12h UN	841383020	216,64
1"1/2"	1"7/8 12h UN	841383024	223,28
2"	2"1/2 12h UN	841384032	485,67

## CONEXIONES STANDARD

Standard series  
Embouts série standard  
Serie Standard

### Hembras giratorias 45° JIC 37°

JIC 37° Swivel female (45° Elbow)

Coude 45° femelle JIC cone 37°

Femmina 45° JIC sede 37°



DN	ROSCA THREAD	Referencia Part n°	€
3/16"	7/16" 20h UNF	841390703	27,75
1/4"	7/16" 20h UNF	841390704	20,80
1/4"	1/2" 20h UNF	841390804	24,44
5/16"	1/2" 20h UNF	841390805	35,36
1/4"	9/16" 18h UNF	841390904	35,51
5/16"	9/16" 18h UNF	841390905	27,15
3/8"	9/16" 18h UNF	841390906	25,89
3/8"	3/4" 16h UNF	841391206	34,94
1/2"	3/4" 16h UNF	841391208	30,91
3/8"	7/8" 14h UNF	841391406	38,37
1/2"	7/8" 14h UNF	841391408	33,61
5/8"	7/8" 14h UNF	841391410	41,68
5/8"	1"1/16 12h UN	841391710	51,82
3/4"	1"1/16 12h UN	841391712	49,41
3/4"	1"5/16 12h UN	841392112	77,90
1"	1"5/16 12h UN	841392116	75,94
1"	1"5/8 12h UN	841392616	157,54
1"1/4	1"5/8 12h UN	841392620	132,85
1"1/4	1"7/8 12h UN	841393020	216,64
1"1/2	1"7/8 12h UN	841393024	223,28
2"	2"1/2 12h UN	841394032	485,67

### Machos rosca JIC cono 37°

Male JIC 37°

Mâle fixe JIC cone 37°

Maschio JIC sede 37°



DN	ROSCA THREAD	Referencia Part n°	€
1/4"	7/16" 20h UNF	841400704	17,98
1/4"	1/2" 20h UNF	841400804	18,66
5/16"	1/2" 20h UNF	841400805	17,32
1/4"	9/16" 18h UNF	841400904	23,29
5/16"	9/16" 18h UNF	841400905	23,37
3/8"	9/16" 18h UNF	841400906	22,44
1/4"	3/4" 16h UNF	841401204	34,88
3/8"	3/4" 16h UNF	841401206	17,30
1/2"	3/4" 16h UNF	841401208	22,04
3/8"	7/8" 14h UNF	841401406	26,79
1/2"	7/8" 14h UNF	841401408	19,34
5/8"	7/8" 14h UNF	841401410	27,46
5/8"	1"1/16 12h UN	841401710	35,27
3/4"	1"1/16 12h UN	841401712	32,79
1"	1"1/16 12h UN	841401716	38,58
3/4"	1"5/16 12h UN	841402112	51,35
1"	1"5/16 12h UN	841402116	52,90
1"	1"5/8 12h UN	841402616	85,56
1"1/4	1"5/8 12h UN	841402620	85,20
1"1/2	1"7/8 12h UN	841403024	108,23
2"	2"1/2 12h UN	841404032	251,15

### Machos rosca JIC cono 37° con junta

Male JIC 37° with o'ring

Mâle fixe JIC cone 37° avec o'ring

Maschio JIC sede 37° con o'ring



DN	ROSCA THREAD	Referencia Part n°	€
1/4"	7/16" 20h UNF	841410704	19,01
3/8"	9/16" 18h UNF	841410906	22,80
1/2"	3/4" 16h UNF	841411208	26,68
3/4"	1"1/16 12h UN	841411712	49,62
1"	1"5/16 12h UN	841412116	62,64
1"1/4	1"5/8 12h UN	841412620	121,71
1"1/2	1"7/8 12h UN	841413024	155,54
2"	2"1/2 12h UN	841414032	386,15

### Hembras giratorias 90° compactas JIC 37°

JIC 37° Swivel female (90° Compact Elbow)

Coude femelle 90° compact JIC cone 37°

Femmina 90° JIC sede 37° compatta



DN	ROSCA THREAD	Referencia Part n°	€
1/4"	7/16" 20h UNF	841370704	55,67
3/8"	9/16" 18h UNF	841370906	57,70
1/2"	3/4" 16h UNF	841371208	64,93
3/4"	1"1/16 12h UNF	841371712	106,56
1"	1"5/16 12h UNF	841372116	145,88

## CONEXIONES STANDARD

Standard series  
Embouts série standard  
Serie Standard

### Hembras giratorias rectas rosca Métrica cono 24º con junta tórica - DKO

Metric female swivel with o'ring 24º cone

Femelle Métrique avec o'ring cône 24º

Femmina Metrica sede 24º con o'ring



DN	TUBO PIPE	SERIE SERIES	ROSCA THREAD	Referencia Part nº	€
3/16"	6	L	M12x1.5	84804120603	13,64
1/4"	6	L	M12x1.5	84804120604	11,89
1/4"	8	L	M14x1.5	84804140804	11,00
5/16"	8	L	M14x1.5	84804140805	17,08
3/8"	8	L	M 14x1.5	84804140806	21,77
1/4"	10	L	M16x1.5	84804161004	12,77
5/16"	10	L	M16x1.5	84804161005	12,28
3/8"	10	L	M16x1.5	84804161006	13,72
1/4"	12	L	M18x1.5	84804181204	19,70
5/16"	12	L	M18x1.5	84804181205	15,66
3/8"	12	L	M18x1.5	84804181206	12,87
1/2"	12	L	M 18x1.5	84804181208	29,70
1/4"	15	L	M22x1.5	84804221504	22,22
5/16"	15	L	M22x1.5	84804221505	21,65
3/8"	15	L	M22x1.5	84804221506	18,70
1/2"	15	L	M22x1.5	84804221508	17,95
5/8"	15	L	M22x1,5	84804221510	34,51
3/8"	18	L	M26x1,5	84804261806	30,62
1/2"	18	L	M26x1.5	84804261808	26,99
5/8"	18	L	M26x1.5	84804261810	24,77
3/4"	18	L	M26x1.5	84804261812	40,17
1/2"	22	L	M30x2	84804302208	36,14
5/8"	22	L	M30x2	84804302210	33,47
3/4"	22	L	M30x2	84804302212	30,28
3/4"	28	L	M36x2	84804362812	54,62
1"	28	L	M36x2	84804362816	50,19
1"	35	L	M45x2	84804453516	100,29
1"1/4	35	L	M45x2	84804453520	75,34
1"1/4	42	L	M52x2	84804524220	122,27
1"1/2	42	L	M52x2	84804524224	101,83
2"	42	L	M52x2	84804524232	190,00
1/4"	6	S	M14x1.5	84804140604	17,11
1/4"	8	S	M16x1.5	84804160804	13,83
5/16"	8	S	M16x1.5	84804160805	19,08
3/8"	8	S	M16x1.5	84804160806	18,92
1/4"	10	S	M18x1.5	84804181004	13,59
5/16"	10	S	M18x1.5	84804181005	20,53
3/8"	10	S	M18x1.5	84804181006	24,14
5/16"	12	S	M20x1.5	84804201205	17,66
3/8"	12	S	M20x1.5	84804201206	16,05
1/2"	12	S	M20x1.5	84804201208	22,30
5/16"	14	S	M22x1.5	84804221405	21,29
3/8"	14	S	M22x1.5	84804221406	20,68
1/2"	14	S	M22X1.5	<b>NEW</b> 84804221408	20,43
1/4"	16	S	M24x1.5	84804241604	26,90
5/16"	16	S	M24x1.5	84804241605	26,36
3/8"	16	S	M24x1.5	84804241606	24,41
1/2"	16	S	M24x1.5	84804241608	17,74
5/8"	16	S	M24x1.5	84804241610	31,55
1/2"	20	S	M30x2	84804302008	33,96
5/8"	20	S	M30x2	84804302010	27,83
3/4"	20	S	M30x2	84804302012	41,80
5/8"	25	S	M36x2	84804362510	53,49
3/4"	25	S	M36x2	84804362512	49,23
1"	25	S	M36x2	84804362516	61,75
3/4"	30	S	M42x2	84804423012	71,21
1"	30	S	M42x2	84804423016	70,76
1"1/4	38	S	M52x2	84804523820	108,78

### Machos rosca Métrica cono 24º

Metric Male stud 24º cone

Mâle métrique cône 24º

Maschio Metrico sede 24º



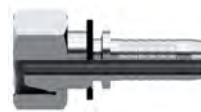
DN	TUBO PIPE	SERIE SERIES	ROSCA THREAD	Referencia Part nº	€
1/4"	6	L	M12x1.5	84203120604	20,64
1/4"	8	L	M14x1.5	84203140804	14,34
1/4"	10	L	M16x1.5	84203161004	17,10
5/16"	10	L	M16x1.5	84203161005	21,05
3/8"	10	L	M16x1.5	84203161006	19,75
1/4"	12	L	M18x1.5	84203181204	21,25
5/16"	12	L	M18x1.5	84203181205	19,48
3/8"	12	L	M18x1.5	84203181206	11,73
3/8"	15	L	M22x1.5	84203221506	22,63
1/2"	15	L	M22x1.5	84203221508	17,98
1/2"	18	L	M26x1.5	84203261808	28,61
5/8"	18	L	M26x1.5	84203261810	26,93
3/4"	22	L	M30x2	84203302212	35,22
1"	28	L	M36x2	84203362816	51,53
1"1/4	35	L	M45x2	84203453520	79,13
1"1/2	42	L	M52x2	84203524224	126,61
1/4"	6	S	M14x1.5	84203140604	20,81
1/4"	8	S	M16x1.5	84203160804	19,97
1/4"	10	S	M18x1.5	84203181004	24,42
5/16"	10	S	M18x1.5	84203181005	30,60
3/8"	10	S	M18x1.5	84203181006	21,50
5/16"	12	S	M20x1.5	84203201205	23,69
3/8"	12	S	M20x1.5	84203201206	22,49
3/8"	14	S	M22x1.5	84203221406	27,31
1/2"	14	S	M22x1.5	84203221408	32,21
1/2"	16	S	M24x1.5	84203241608	20,98
5/8"	20	S	M30x2	84203302010	37,45
3/4"	20	S	M30x2	84203302012	38,90
3/4"	25	S	M36x2	84203362512	54,85
1"	25	S	M36x2	84203362516	69,88
1"	30	S	M42x2	84203423016	84,35
1"1/4	38	S	M52x2	84203523820	125,34

### Hembras giratorias rectas rosca Métrica cono 24º /60º

Metric female swivel 24º /60º cone

Femelle Métrique cône 24º /60º

Femmina Metrica sede 24º /60º



DN	TUBO PIPE	SERIE SERIES	ROSCA THREAD	Referencia Part nº	€
1/4"	8	L	M14x1.5	84404140804	14,13
1/4"	10	L	M16x1.5	84404161004	17,88
5/16"	10	L	M16x1.5	84404161005	18,35
3/8"	10	L	M16x1.5	84404161006	18,28
5/16"	12	L	M18x1.5	84404181205	21,92
3/8"	12	L	M18x1.5	84404181206	17,21
3/8"	15	L	M22x1.5	84404221506	26,18
1/2"	15	L	M22x1.5	84404221508	25,90
5/8"	18	L	M26x1.5	84404261810	34,68

## CONEXIONES STANDARD

Standard series  
Embouts série standard  
Serie Standard

### Hembras giratorias 90º Métricas cono 24º con junta tórica - DKO 90º

Metric swivel female with o'ring 24º cone (90º Elbow)

Coude 90º femelle Métrique cône 24º avec o'ring

Femmina Metrica 90º sede 24º con o'ring



### Hembras giratorias 45º Métricas cono 24º con junta tórica - DKO 45º

Metric swivel female with o'ring 24º cone (45º Elbow)

Coude 45º femelle Métrique cône 24º avec o'ring

Femmina Metrica 45º sede 24º con o'ring



DN	TUBO PIPE	ROSCA THREAD	SERIE SERIES	Referencia Part nº	€
3/16"	6	M12x1.5	L	84305120603	27,47
1/4"	6	M12x1.5	L	84305120604	22,39
1/4"	8	M14x1.5	L	84305140804	21,31
5/16"	8	M14x1.5	L	84305140805	31,92
1/4"	10	M16x1.5	L	84305161004	24,98
5/16"	10	M16x1.5	L	84305161005	28,81
3/8"	10	M16x1.5	L	84305161006	27,47
1/4"	12	M18x1.5	L	84305181204	34,22
5/16"	12	M18x1.5	L	84305181205	33,31
3/8"	12	M18x1.5	L	84305181206	25,42
1/2"	12	M18x1.5	L	84305181208	39,04
1/2"	15	M22x1.5	L	84305221508	32,04
5/8"	15	M22x1.5	L	84305221510	68,58
1/2"	18	M26x1.5	L	84305261808	48,97
5/8"	18	M26x1.5	L	84305261810	46,01
5/8"	22	M30x2	L	84305302210	58,10
3/4"	22	M30x2	L	84305302212	54,91
3/4"	28	M36x2	L	84305362812	87,20
1"	28	M36x2	L	84305362816	85,92
1" 1/4	35	M45x2	L	84305453520	152,12
1" 1/2	42	M52x2	L	84305524224	225,65
1/4"	6	M14x1.5	S	84305140604	31,06
1/4"	8	M16x1.5	S	84305160804	25,89
5/16"	8	M16x1.5	S	84305160805	28,48
1/4"	10	M18x1.5	S	84305181004	26,29
1/4"	12	M20x1.5	S	84305201204	35,18
5/16"	10	M18x1.5	S	84305181005	38,79
3/8"	10	M18x1.5	S	84305181006	35,71
5/16"	12	M20x1.5	S	84305201205	37,09
3/8"	12	M20x1.5	S	84305201206	30,59
1/2"	12	M20x1.5	S	84305201208	33,35
3/8"	14	M22x1.5	S	84305221406	41,87
1/2"	14	M22x1.5	S	84305221408	39,35
3/8"	16	M24x1.5	S	84305241606	36,70
1/2"	16	M24x1.5	S	84305241608	34,83
3/8"	20	M30x2	S	84305302006	70,66
5/8"	20	M30x2	S	84305302010	55,69
3/4"	20	M30x2	S	84305302012	58,23
3/4"	25	M36x2	S	84305362512	78,36
1"	25	M36x2	S	84305362516	96,68
5/8"	30	M42x2	S	84305423010	119,64
3/4"	30	M42x2	S	84305423012	168,98
1"	30	M42x2	S	84305423016	121,49
1" 1/4	38	M52x2	S	84305523820	203,91

DN	TUBO PIPE	SERIE SERIES	ROSCA THREAD	Referencia Part nº	€
3/16"	6	L	M12x1.5	84306120603	27,48
1/4"	6	L	M12x1.5	84306120604	22,39
1/4"	8	L	M14x1.5	84306140804	21,31
5/16"	8	L	M14x1.5	84306140805	31,92
1/4"	10	L	M16x1.5	84306161004	24,98
5/16"	10	L	M16x1.5	84306161005	28,81
3/8"	10	L	M16x1.5	84306161006	27,47
1/4"	12	L	M18x1.5	84306181204	34,22
5/16"	12	L	M18x1.5	84306181205	33,31
3/8"	12	L	M18x1.5	84306181206	25,64
1/2"	12	L	M18x1.5	84306181208	39,04
3/8"	15	L	M22x1.5	84306221506	42,28
1/2"	15	L	M22x1.5	84306221508	32,04
1/2"	18	L	M26x1.5	84306261808	48,97
5/8"	18	L	M26x1.5	84306261810	46,01
5/8"	22	L	M30x2	84306302210	58,10
3/4"	22	L	M30x2	84306302212	54,91
3/4"	28	L	M36x2	84306362812	87,20
1"	28	L	M36x2	84306362816	85,92
1" 1/4	35	L	M45x2	84306453520	152,12
1" 1/2	42	L	M52x2	84306524224	225,65
1/4"	6	S	M14x1.5	84306140604	31,06
1/4"	8	S	M16x1.5	84306160804	25,89
5/16"	8	S	M16x1.5	84306160805	28,48
1/4"	10	S	M18x1.5	84306181004	26,29
3/8"	10	S	M18x1.5	84306181006	35,71
1/4"	12	S	M20x1.5	84306201204	35,18
5/16"	12	S	M20x1.5	84306201205	37,09
3/8"	12	S	M20x1.5	84306201206	27,98
1/2"	12	S	M20x1.5	84306201208	33,35
3/8"	14	S	M22x1.5	84306221406	41,87
3/8"	16	S	M24x1.5	84306241606	36,70
1/2"	16	S	M24x1.5	84306241608	31,66
3/8"	20	S	M30x2	84306302006	70,66
5/8"	20	S	M30x2	84306302010	55,69
3/4"	20	S	M30x2	84306302012	58,23
3/4"	25	S	M36x2	84306362512	78,36
1"	25	S	M36x2	84306362516	96,68
3/4"	30	S	M42x2	84306423012	168,98
1"	30	S	M42x2	84306423016	121,49
1" 1/4	38	S	M52x2	84306523820	203,91

## CONEXIONES STANDARD

Standard series  
Embouts série standard  
Serie Standard

### Hembras giratorias rectas rosca Métrica 24° sin junta tórica **NEW**

Metric female swivel without o'ring 24° cone

Femelle Métrique cône 24° sans o'ring

Femmina Metrica sede 24° senza o'ring



TUBO PIPE	SERIE SERIES	ROSCA THREAD	DN DN	Referencia Part n°	€
8	L	M14x1.5	1/4"	84814140804	10,41
10	L	M16x1.5	5/16"	84814161005	19,98
12	L	M18x1.5	3/8"	84814181206	17,90
15	L	M22x1.5	1/2"	84814221508	18,49
18	L	M26x1.5	5/8"	84814261810	25,51
22	L	M30x2	3/4"	84814302212	31,19

### Hembras giratorias 45° Métricas 24° sin junta tórica **NEW**

Metric swivel female without o'ring 24° cone (45° Elbow)

Coude 45° femelle Métrique cône 24° sans o'ring

Femmina Metrica 45° sede 24° senza o'ring



DN	TUBO PIPE	SERIE SERIES	ROSCA THREAD	Referencia Part n°	€
1/4"	8	L	M14x1.5	84316140804	21,94
5/16"	10	L	M16x1.5	84316161005	29,67
3/8"	12	L	M18x1.5	84316181206	26,18
1/2"	15	L	M22x1.5	84316221508	31,79
5/8"	18	L	M26x1.5	84316261810	47,39
3/4"	22	L	M30x2	84316302212	56,56

### Hembras giratorias 90° Métricas 24° sin junta tórica **NEW**

Metric swivel female without o'ring 24° cone (90° Elbow)

Coude 90° femelle Métrique cône 24° sans o'ring

Femmina Metrica 90° sede 24° senza o'ring



DN	TUBO PIPE	SERIE Serie	ROSCA THREAD	Referencia Part n°	€
1/4"	8	L	M14x1.5	84315140804	21,94
5/16"	10	L	M16x1.5	84315161005	29,67
3/8"	12	L	M18x1.5	84315181206	26,18
1/2"	15	L	M22x1.5	84315221508	31,79
5/8"	18	L	M26x1.5	84315261810	47,39
3/4"	22	L	M30x2	84315302212	56,56

- Sin junta tórica
- Especial mangueras PTFE
- Altas temperaturas
- Resistencia química

- Without o'ring
- PTFE Hose
- High temperature
- Chemist resistance





## CONEXIONES STANDARD

Standard series  
Embouts série standard  
Serie Standard

### Espigas lisas rectas Métricas

Metric standpipe for DIN 2353 fittings

Embout lisse droit Métrique

Estremitá tubolare per raccordi DIN 2353



DN	TUBO PIPE	Referencia Part n°	€
3.2 mm	6	841580601	10,29
1/8"	6	841580602	10,49
3/16"	6	841580603	9,80
1/4"	6	841580604	9,42
3/16"	8	841580803	9,34
1/4"	8	841580804	8,78
5/16"	8	841580805	10,92
3/8"	8	841580806	10,98
1/4"	10	841581004	9,32
5/16"	10	841581005	10,48
3/8"	10	841581006	9,46
1/4"	12	841581204	12,46
5/16"	12	841581205	12,37
3/8"	12	841581206	8,59
1/2"	12	841581208	12,16
3/8"	14	841581406	11,79
1/2"	14	841581408	17,24
3/8"	15	841581506	16,45
1/2"	15	841581508	12,98
1/2"	16	841581608	14,51
1/2"	18	841581808	19,44
5/8"	18	841581810	19,34
3/4"	18	841581812	27,45
1/2"	20	841582008	21,68
5/8"	20	841582010	22,12
3/4"	20	841582012	24,05
5/8"	22	841582210	22,92
3/4"	22	841582212	25,40
3/4"	25	841582512	29,59
1"	25	841582516	32,12
1"	28	841582816	30,60
1"	30	841583016	33,46
1"1/4	35	841583520	48,30
1"1/4	38	841583820	58,29
1"1/2	38	841583824	66,57
1"1/2	42	841584224	61,49

### Espigas lisas rectas para tubo en pulgadas

Fractional Straight standpipe

Embout lisse tube pouce

Estremitá tubolare serie pollici



DN	TUBO PIPE	Referencia Part n°	€
1/4"	6.4	841590604	11,60
3/8"	9.5	841590906	14,31
3/8"	12.7	841591206	16,12
1/2"	12.7	841591208	15,37
5/8"	12.7	NEW 841591210	22,31
1/2"	15.8	NEW 841591508	17,92
5/8"	15.8	841591510	22,30
5/8"	19.05	NEW 841591910	32,14
3/4"	19.05	841591912	29,48
1"	25.4	NEW 841592516	33,94

### Espigas lisas 90º Métricas

Metric standpipe DIN 2353 fittings (90º Elbow)

Embout lisse coude 90º Métrique

Estremitá tubolare 90º per raccordi DIN 2353



DN	TUBO PIPE	Referencia Part n°	€
1/8"	6	842580602	31,37
3/16"	6	842580603	26,99
1/4"	6	842580604	20,61
3/16"	8	842580803	25,65
1/4"	8	842580804	19,41
5/16"	8	842580805	22,53
1/4"	10	842581004	20,54
5/16"	10	842581005	24,08
3/8"	10	842581006	27,89
1/4"	12	842581204	25,48
5/16"	12	842581205	27,06
3/8"	12	842581206	21,11
1/2"	12	842581208	34,13
3/8"	14	842581406	29,94
1/2"	14	842581408	40,10
3/8"	15	842581506	36,30
1/2"	15	842581508	31,86
1/2"	16	842581608	38,07
1/2"	18	842581808	39,39
5/8"	18	842581810	42,21
5/8"	20	842582010	52,90
3/4"	20	842582012	57,13
5/8"	22	842582210	65,07
3/4"	22	842582212	49,15
3/4"	25	842582512	52,19
1"	28	842582816	80,16
1"	30	842583016	79,08

### Espigas lisas 90º para tubo en pulgadas

Fractional standpipe (90º Elbow)

Embout lisse coude 90º tube pouce

Estremitá tubolare 90º serie pollici



DN	TUBO PIPE	Referencia Part n°	€
1/4"	6.4	842590604	32,48
3/8"	9.5	842590906	34,72
1/2"	12.7	842591208	43,29

## CONEXIONES STANDARD

Standard series  
Embouts série standard  
Serie Standard

### Espigas lisas 45° Métricas

Metric standpipe DIN 2353 fittings (45° Elbow)

Embout lisse coude 45° Métrique

Estremità tubolare 45° per raccordi DIN 2353



DN	TUBO PIPE	Referencia Part n°	€
1/8"	6	843580602	31,37
3/16"	6	843580603	26,99
1/4"	6	843580604	20,61
3/16"	8	843580803	25,65
1/4"	8	843580804	19,40
5/16"	8	843580805*	22,53
1/4"	10	843581004	20,54
5/16"	10	843581005	24,08
3/8"	10	843581006	27,89
1/4"	12	843581204	25,48
5/16"	12	843581205	27,06
3/8"	12	843581206	21,11
1/2"	12	843581208	34,13
3/8"	14	843581406	29,88
1/2"	14	843581408	40,10
3/8"	15	843581506	36,30
1/2"	15	843581508	31,86
1/2"	16	843581608	38,07
1/2"	18	843581808	39,37
5/8"	18	843581810	42,21
5/8"	20	843582010	52,90
1/2"	20	843582012	57,13
5/8"	22	843582210	65,07
3/4"	22	843582212	49,15
3/4"	25	843582512	52,19
1"	28	843582816	80,16
1"	30	843583016	79,08

\*Hasta fin de existencias / Until end of stock / Jusqu'à la fin du stock / Fino ad esaurimento

### Espigas de prensar dobles

Double crimp standpipe

Embout double jonction

Giunzione tubo-tubo



DN	Referencia Part n°	€
1/4"	843000404	25,33
5/16"	843000505	26,46
3/8"	843000606	25,12
1/2"	843000808	31,29
3/4"	843001212	58,17
1"	843001616	61,24
1"1/4	843002020	124,07
1"1/2	843002424	140,05
2"	843003232	296,65

### Espigas lisas 45° para tubo en pulgadas

Fractional Standpipe for inch tube (45° Elbow)

Embout lisse coude 45° tube pouce

Estremità tubolare 45° serie pollici



DN	TUBO PIPE	Referencia Part n°	€
1/4"	6,4	843590604	32,48
3/8"	9,5	843590906	34,72
1/2"	12,7	843591208	43,29

### Espigas soldables

Welding standpipes

Embout lisse à souder

Inserti a saldare



DN	Referencia Part n°	€
1/8"	840000200*	14,01
3/16"	840000300	18,43
1/4"	840000400	11,51
5/16"	840000500	16,21
3/8"	840000600	19,26
1/2"	840000800	16,97
5/8"	840001000	22,96
3/4"	840001200	23,85
1"	840001600	25,33
1"1/4	840002000	55,44
1"1/2	840002400	63,90
2"	840003200	98,91
2"1/2	840004000	186,35

\*Hasta fin de existencias / Until end of stock / Jusqu'à la fin du stock / Fino ad esaurimento

## CONEXIONES STANDARD

Standard series  
Embouts série standard  
Serie Standard

### Orientables BSP

Banjo BSP

Banjo droit gaz BSP

Raccordo ad occhio BSP



DN	Ø	Referencia Part n°	€
1/4"	1/4"	841110404	34,10
1/4"	3/8"	841110604	48,66
5/16"	3/8"	841110605	44,96
3/8"	3/8"	841110606	38,76
1/2"	3/8"	841110608	61,46
3/8"	1/2"	841110806	66,95
1/2"	1/2"	841110808	59,34
3/4"	3/4"	841111212	91,59
1"	1"	841111616	203,82

### Tornillo orientable simple BSP

BSP Bolt for banjo

Vis creuse simple pour banjo gaz

Bullone forato BSP



ROSCA THREAD	Referencia Part n°	€
1/8" BSP	Z109002	*
1/4" BSP	Z109004	*
3/8" BSP	Z109006	*
1/2" BSP	Z109008	*
3/4" BSP	Z109012	*
1" BSP	Z109016	*

\*Ver precios en p.180 (ADAPTADORES BSP) / \*See prices in p.180 (BSP ADAPTORS) / \*Prix à la p.180 (ADAPTEURS BSP) / \*Vedere prezzi p.180 (ADATTATORI BSP)

### Espigas para Hidrolavadoras

Standpipes for hidrowashing machines

Embouts lisses pour hydronettoyages

Inserti per idropulitrici



TUBO PIPE	ROSCA THREAD	Referencia Part n°	€
5/16"	M 22x1.5	8305005	20,39
3/8"	M 22x1.5	8305006	21,51

### Orientables Métricos

Banjo Metric

Banjo droit Métrique

Raccordo ad occhio Metrico



DN	Ø	Referencia Part n°	€
3/16"	M10x1	841161003	42,61
1/4"	M10x1	841161004	40,39
3/8"	M14x1.5	841161406	44,78
1/4"	M12x1.5	841161204	43,06
5/16"	M16x1.5	841161605	53,13
1/4"	M14x1.5	841161404	39,31
3/8"	M16x1.5	841161606	48,17
3/8"	M18x1.5	841161806	57,61
1/2"	M18x1.5	841161808	68,24
1/2"	M20x1.5	841162008	71,35
1/2"	M22x1.5	841162208	71,35
3/4"	M26x1.5	841162612	89,63

### Tornillo orientable simple Métrico

Metric bolt for banjo

Vis creuse simple for banjo Métrique

Bullone forato Metrico



ROSCA THREAD	Referencia Part n°	€
M12X1.5	Z109212	*
M14X1.5	Z109214	*
M16X1.5	Z109216	*
M18X1.5	Z109218	*
M22X1.5	Z109222	*
M26X1.5	Z109226	*
M30X2	Z109230	*

\*Ver precios en p.180 (ADAPTADORES BSP) / \*See prices in p.180 (BSP ADAPTORS) / \*Prix à la p.180 (ADAPTEURS BSP) / \*Vedere prezzi p.180 (ADATTATORI BSP)

### Tuercas para terminales hidrolavadoras inox

Hexagonal nuts for hidrowashing machines

Écrous pour hydronettoyages

Dado per idropulitrici



ROSCA THREAD	Referencia Part n°	€
M22x1.5	KZTHAP22	14,71

## CONEXIONES STANDARD

Standard series  
Embouts série standard  
Serie Standard

### Bridas rectas SAE 3000 PSI

3000 PSI SAE Straight Flange / Code 61

Bride SAE droite série 3000 PSI

Flangia diritta SAE 3000



DN	Ø	Referencia Part n°	€
1/2"	30,2	841820808	41,66
1/2"	38,1	841821208	69,57
5/8"	38,1	841821210	59,97
3/4"	38,1	841821212	55,42
3/4"	44,5	841821612	85,90
1"	44,5	841821616	68,28
1"	50,8	841822016	102,11
1"1/4	50,8	841822020	92,61
1"1/4	60,3	841822420	147,48
1"1/2	60,3	841822424	124,64
1"1/2	71,4	841823224	237,48
2"	71,4	841823232	210,78
2"1/2	84,1	NEW 841824040	417,35
3"	101,6	NEW 841824848	615,84

### Bridas rectas SAE 6000 PSI

6000 PSI SAE Straight Flange / Code 62

Bride SAE droite série 6000 PSI

Flangia diritta SAE 6000



DN	Ø	Referencia Part n°	€
1/2"	31,8	842820808	48,99
1/2"	41,3	842821208	78,40
5/8"	41,3	842821210	84,21
3/4"	41,3	842821212	66,96
3/4"	47,6	842821612	92,80
1"	47,6	842821616	85,12
1"	54	842822016	128,08
1"1/4	54	842822020	117,83
1"1/4	63,5	842822420	185,37
1"1/2	63,5	842822424	159,50
1"1/2	79,4	842823224	285,71
2"	79,4	842823232	279,33

### Bridas 90° SAE 6000 PSI

6000 PSI SAE Flange (90° Elbow) / Code 62

Bride SAE coude 90° série 6000 PSI

Flangia 90° SAE 6000



DN	Ø	Referencia Part n°	€
1/2"	31,8	842830808	62,10
1/2"	41,3	842831208	97,92
5/8"	41,3	842831210	106,41
3/4"	41,3	842831212	91,75
3/4"	47,6	842831612	126,21
1"	47,6	842831616	132,96
1"	54	842832016	181,44
1"1/4	54	842832020	172,39
1"1/4	63,5	842832420	284,50
1"1/2	63,5	842832424	306,80
1"1/2	79,4	842833224	405,14
2"	79,4	842833232	372,61

### Bridas 45° SAE 6000 PSI

6000 PSI SAE Flange (45° Elbow) / Code 62

Bride SAE coude 45° série 6000 PSI

Flangia 45° SAE 6000



DN	Ø	Referencia Part n°	€
1/2"	31,8	842840808	62,10
1/2"	41,3	842841208	97,92
5/8"	41,3	842841210	106,41
3/4"	41,3	842841212	91,83
3/4"	47,6	842841612	126,21
1"	47,6	842841616	132,96
1"	54	842842016	181,44
1"1/4	54	842842020	172,39
1"1/4	63,5	842842420	284,58
1"1/2	63,5	842842424	306,01
1"1/2	79,4	842843224	405,14
2"	79,4	842843232	372,61

### Bridas 90° SAE 3000 PSI

3000 PSI SAE Flange (90° Elbow) / Code 61

Bride SAE coude 90° série 3000 PSI

Flangia 90° SAE 3000



DN	Ø	Referencia Part n°	€
1/2"	30,2	841830808	61,88
1/2"	38,1	841831208	80,79
5/8"	38,1	841831210	94,55
3/4"	38,1	841831212	84,99
3/4"	44,5	841831612	124,28
1"	44,5	841831616	109,55
1"	50,8	841832016	176,84
1"1/4	50,8	841832020	163,38
1"1/4	60,3	841832420	259,95
1"1/2	60,3	841832424	232,56
1"1/2	71,4	841833224	391,20
2"	71,4	841833232	349,54

### Bridas 45° SAE 3000 PSI

3000 PSI SAE Flange (45° Elbow) / Code 61

Bride SAE coude 45° série 3000 PSI

Flangia 45° SAE 3000



DN	Ø	Referencia Part n°	€
1/2"	30,2	841840808	61,88
1/2"	38,1	841841208	80,79
5/8"	38,1	841841210	94,55
3/4"	38,1	841841212	84,99
3/4"	44,5	841841612	124,28
1"	44,5	841841616	109,55
1"	50,8	841842016	176,84
1"1/4	50,8	841842020	163,38
1"1/4	60,3	841842420	259,95
1"1/2	60,3	841842424	232,56
1"1/2	71,4	841843224	391,20
2"	71,4	841843232	349,54

## CONEXIONES STANDARD

Standard series  
Embouts série standard  
Serie Standard

### Brida partida pasante

SAE Split flange

Demi-bride de fixation

Semiflangia SAE



SERIE SERIES	Ø INT. Ø INNER	TAMAÑO SIZE	Referencia Part n°	€
3000 PSI	30.2	1/2"	ZBBP308302	13,86
3000 PSI	38.1	3/4"	ZBBP312381	17,89
3000 PSI	44.5	1"	ZBBP316445	21,30
3000 PSI	50.8	1"1/4	ZBBP320508	30,74
3000 PSI	60.3	1"1/2	ZBBP324603	40,38
3000 PSI	71.4	2"	ZBBP332714	48,78
3000 PSI	84.1	2" 1/2	<b>NEW</b> ZBBP340841	98,57
3000 PSI	102.4	3"	<b>NEW</b> ZBBP3481024	106,02
3000 PSI	127	4"	<b>NEW</b> ZBBP364127	201,88
6000 PSI	31.8	1/2"	ZBBP608318	18,32
6000 PSI	41.3	3/4"	ZBBP612413	26,79
6000 PSI	47.6	1"	ZBBP616476	40,88
6000 PSI	54	1"1/4	ZBBP620540	55,66
6000 PSI	63.5	1"1/2	ZBBP624635	86,01
6000 PSI	79.4	2"	ZBBP632794	149,34

### Brida entera pasante

SAE Flange

Bride de fixation monobloc

Flangia monoblocco SAE



SERIE SERIES	Ø INT. Ø INNER	TAMAÑO SIZE	Referencia Part n°	€
3000 PSI	30.2	1/2"	ZBBE308302	14,42
3000 PSI	38.1	3/4"	ZBBE312381	18,60
3000 PSI	44.5	1"	ZBBE316445	21,30
3000 PSI	50.8	1"1/4	ZBBE320508	31,97
3000 PSI	60.3	1"1/2	ZBBE324603	42,00
3000 PSI	71.4	2"	ZBBE332714	49,73
3000 PSI	41	2" 1/2	<b>NEW</b> ZBBE340841	97,59
3000 PSI	102.4	3"	<b>NEW</b> ZBBE3481024	139,26
3000 PSI	127	4"	<b>NEW</b> ZBBE364127	199,87
6000 PSI	31.8	1/2"	ZBBE608318	17,62
6000 PSI	41.3	3/4"	ZBBE612413	26,79
6000 PSI	47.6	1"	ZBBE616476	39,31
6000 PSI	54	1"1/4	ZBBE620540	57,89
6000 PSI	63.5	1"1/2	ZBBE624635	87,70
6000 PSI	79.4	2"	ZBBE632794	149,34

### Tornillos para bridas SAE

Screws for SAE flanges

Vis pour brides SAE

Vite per flangia SAE



ROSCA THREAD	TAMAÑO SIZE	Referencia Part n°	€
M8X30	3000-6000 PSI 1/2"	ZTB8X30	*
M10X35	3000 PSI 3/4"-1"	ZTB10X35	*
M10X40	3000 PSI 1" 1/4 - 6000 PSI 3/4"	ZTB10X40	*
M12X45	3000 PSI 1"1/2-2"-2"1/2-6000 PSI 1"	ZTB12X45	*
M14X45	6000 PSI 1"1/4	ZTB14X45	*
M16X50	3000 PSI 3"-3"1/2"-4"- 6000 PSI 1" 1/2	ZTB16X50	*
M20X70	6000 PSI 2"	ZTB20X70	*

\*Ver precios en p.160 / \*See prices p.160 / \*Voir prix p.160 / \*Vedere prezzi p. 160

### Contrabrida roscada

SAE counter-flange

Contre-bride passage total

Controflangia SAE



SERIE SERIES	Ø INT. Ø INNER	TAMAÑO SIZE	Referencia Part n°	€
3000 PSI	30,2	1/2"	ZBCE308302	*
3000 PSI	38,1	3/4"	ZBCE312381	*
3000 PSI	44,5	1"	ZBCE316445	*
3000 PSI	50,8	1"1/4	ZBCE320508	*
3000 PSI	60,3	1"1/2	ZBCE324603	*
3000 PSI	71,4	2"	ZBCE332714	*
6000 PSI	31,8	1/2"	ZBCE608318	*
6000 PSI	41,3	3/4"	ZBCE612413	*
6000 PSI	47,6	1"	ZBCE616476	*
6000 PSI	54	1"1/4	ZBCE620540	*
6000 PSI	63,5	1"1/2	ZBCE624635	*
6000 PSI	79,4	2"	ZBCE632794	*

### Juntas para bridas SAE 3000/6000 PSI

Seals for 3000/6000 PSI flange

Joints pour bride série 3000/6000

Guarnizioni per flangia SAE 3000/6000 PSI



TAMAÑO SIZE	Ø INT. Ø INNER	Ø EXT. Ø OUTER	Referencia Part n°	€
1/2"	17.02	25.40	JBR08	*
3/4"	23.36	31.72	JBR12	*
1"	31.24	39.62	JBR16	*
1"1/4	36.07	44.45	JBR20	*
1"1/2	45.34	53.98	JBR24	*
2"	54.86	63.50	JBR32	*

\*Ver precios en Conducciones Hidráulicas y Neumáticas / \*See prices in Hydraulic and Pneumatic Connectors' Catalogue / \*Voir prix dans le Catalogue Connectique Hydraulique et Pneumatique / \*Vedere prezzi nel listino Conduzioni Idrauliche e Pneumatiche

### Juntas tóricas para bridas SAE 3000/6000 PSI

O-rings for 3000/6000 PSI flange

O-rings pour bride série 3000/6000 PSI

O-rings per flangia SAE 3000/6000 PSI



TAMAÑO SIZE	Ø INT. Ø INNER	Referencia Part n°	€
1/2"	18.64	18.64X3.53	*
3/4"	24.99	24.99X3.53	*
1"	32.92	32.92X3.53	*
1"1/4	37.70	37.70X3.53	*
1"1/2	47.22	47.22X3.53	*
2"	56.74	56.74X3.53	*

\*Ver precios en Conducciones Hidráulicas y Neumáticas / \*See prices in Hydraulic and Pneumatic Connectors' Catalogue / \*Voir prix dans le Catalogue Connectique Hydraulique et Pneumatique / \*Vedere prezzi nel listino Conduzioni Idrauliche e Pneumatiche

## CONEXIONES STANDARD

Standard series  
Embouts série standard  
Serie Standard

### Hembras giratorias rectas ORFS doble hexagonal

Double hexagonal ORFS Swivel female straight

Femelle droite ORFS double hexagonal

Femmina diritta ORFS doppio esagono



DN	ROSCA THREAD	Referencia Part n°	€
1/4"	9/16"-18h	849010904	30,61
1/4"	11/16"-16h	849011104	41,93
5/16"	11/16"-16h	849011105	39,18
3/8"	11/16"-16h	849011106	34,18
3/8"	13/16"-16h	849011306	43,85
1/2"	13/16"-16h	849011308	38,73
1/2"	1"-14h	849011608	76,59
5/8"	1"-14h	849011610	59,09
1/2"	1"3/16-12h	849011908	88,92
5/8"	1"3/16-12h	NEW 849011910	82,75
3/4"	1"3/16-12h	849011912	62,05
3/4"	1"7/16-12h	849012312	99,29
1"	1"7/16-12h	849012316	85,96
1"1/4"	1"11/16-12h	849012720	163,04
1"1/2"	2"-12h	849013224	189,71
2"	2"-12h	NEW 849013232	338,23

### Hembras giratorias 45º ORFS

ORFS Swivel female (45º Elbow)

Coude 45º femelle ORFS

Femmina 45º ORFS



DN	ROSCA THREAD	Referencia Part n°	€
1/4"	9/16"-18h	849080904	57,70
1/4"	11/16"-16h	849081104	73,04
5/16"	11/16"-16h	849081105	71,39
3/8"	11/16"-16h	849081106	69,18
3/8"	13/16"-16h	849081306	76,49
1/2"	13/16"-16h	849081308	80,26
1/2"	1"-14h	849081608	115,10
5/8"	1"-14h	849081610	101,85
3/4"	1"3/16-12h	849081912	128,15
3/4"	1"7/16-12h	849082312	190,96
1"	1"7/16-12h	849082316	186,05
1"1/4"	1"11/16-12h	849082720	261,42
1"1/2"	2"-12h	849083224	752,35

### Macho O'Ring Boss

O'Ring Boss Male

Mâle O'Ring Boss

Maschio O'Ring Boss



DN	ROSCA THREAD	Referencia Part n°	€
1/4"	7/16"-20h UNF	847120604	27,76
3/8"	9/16"-18h UNF	847121006	17,80
1/2"	3/4"-16h UNF	847121208	20,61
5/8"	7/8"-14h UNF	847121610	25,64
3/4"	1"1/16-12h UN	847122012	51,41
1"	1"5/16-12h UN	847122516	86,09

### Machos ORFS

ORFS Male

Mâle ORFS

Maschio ORFS



DN	ROSCA THREAD	Referencia Part n°	€
1/4"	9/16"-18h	849120904	37,03
5/16"	11/16"-16h	849121105	32,24
3/8"	11/16"-16h	849121106	35,03
1/2"	13/16"-16h	849121308	43,80
5/8"	1"-14h	849121610	64,58
3/4"	1"3/16-12h	849121912	80,61
1"	1"7/16-12h	849122316	110,57
1"1/4"	1"11/16-12h	849122720	152,94
1"1/2"	2"-12h	849123224	227,34

### Hembras giratorias 90º ORFS

ORFS Swivel female (90º Elbow)

Coude 90º femelle ORFS

Femmina 90º ORFS



DN	ROSCA THREAD	Referencia Part n°	€
1/4"	9/16"-18h	849070904	57,70
1/4"	11/16"-16h	849071104	73,04
5/16"	11/16"-16h	849071105	71,39
3/8"	11/16"-16h	849071106	69,18
3/8"	13/16"-16h	849071306	76,49
1/2"	13/16"-16h	849071308	80,25
1/2"	1"-14h	849071608	115,10
5/8"	1"-14h	849071610	101,85
3/4"	1"3/16-12h	849071912	128,15
3/4"	1"7/16-12h	849072312	190,96
1"	1"7/16-12h	849072316	186,06
1"1/4"	1"11/16-12h	849072720	261,42
1"1/2"	2"-12h	849073224	752,35

## CONEXIONES SERIE BW R12/4SP/4SH NO PELAR

Fittings BW Series R12/4SP/4SH No Skive  
Embouts R12/4SP/4SH Série BW Sans dénuder  
Raccordi R12/4SP/4SH Serie BW senza spellatura

### Casquillos R12/4SP/4SH para conexiones serie BW

Ferrules R12/4SP/4SH for fittings BW series

Jupes R12/4SP/4SH pour embouts série BW

Boccole pressare per R12/4SP/4SH per raccordi serie BW



DN	Referencia Part n°	€
1/2"	ZAC680100800	26,11
5/8"	ZAC680101000	28,67
3/4"	ZAC680101200	36,60
1"	ZAC680101600	47,04
1"1/4	ZAC680102000	72,77
1"1/2	ZAC680102400	106,05
2"	ZAC680103200	158,78

Hasta fin de existencias / Until end of stock / Jusqu'à la fin du stock / Fino ad esaurimento

### Casquillos R13/R15 para serie BW/BW+

Ferrules R13/R15 for fittings BW/BW+ series

Jupes R13/R15 pour embouts série BW/BW+

Boccole a pressare per R13/R15 per raccordi serie BW/BW+



DN	Part n° Referencia	€
1"1/4	ZAC690102000	88,23
1"1/2	ZAC690102400	110,31
2"	ZAC690103200	162,24

### Hembras giratorias 90° BSP cono 60° con junta

BSP Swivel female 60° cone with o'ring (90° Elbow)

Coude 90° femelle tournante gaz cyl BSP 60° avec joint

Femmina a 90° BSP sede 60° con o'ring



DN	ROSCA THREAD	Referencia Part n°	€
1/2"	1/2" BSP	Z661170808*	49,92
3/4"	3/4" BSP	Z661171212*	58,95
1"	1" BSP	Z661171616*	85,08
1"1/4	1"1/4 BSP	Z661172020	145,75

\*Hasta fin de existencias / Until end of stock / Jusqu'à la fin du stock / Fino ad esaurimento

### Machos cilíndricos BSP 60°

BSP Male 60° cone

Mâle gaz cylindrique BSP 60°

Maschio BSP cilindrico sede 60°



DN	ROSCA THREAD	Referencia Part n°	€
1/2"	1/2" BSP	Z661120808*	27,44
3/4"	3/4" BSP	Z661121212*	41,09
1"	1" BSP	Z661121616*	55,74
1"1/4	1"1/4 BSP	Z661122020	101,02
2"	2" BSP	Z661123232	266,54

\*Hasta fin de existencias / Until end of stock / Jusqu'à la fin du stock / Fino ad esaurimento

### Hembras giratorias rectas BSP cono 60° doble hexagonal con junta

BSP Swivel female 60° cone double hexagonal with o'ring

Femelle tournante gaz cyl BSP 60° double hexagonale avec o'ring

Femmina diritta BSP sede 60° doppia esagono con o'ring



DN	ROSCA THREAD	Referencia Part n°	€
1/2"	1/2" BSP	Z664100808*	38,16
5/8"	5/8" BSP	Z664101210*	61,75
3/4"	3/4" BSP	Z664101212*	56,67
1"	1" BSP	Z664101616*	91,68
1"1/4	1"1/4 BSP	Z664102020	187,99
1"1/2	1"1/2 BSP	Z664102424	249,76
2"	2" BSP	Z664103232	509,57

\*Hasta fin de existencias / Until end of stock / Jusqu'à la fin du stock / Fino ad esaurimento

### Hembras giratorias 45° BSP cono 60° con junta

BSP Swivel female 60° cone with o'ring (45° Elbow)

Hembras giratorias 45° BSP cono 60° avec o'ring

Femmina a 45° BSP sede 60° con o'ring



DN	ROSCA THREAD	Referencia Part n°	€
1/2"	1/2" BSP	Z661180808*	49,92
3/4"	3/4" BSP	Z661181212*	58,95
1"	1" BSP	Z661181616*	85,08
1"1/4	1"1/4 BSP	Z661182020	145,75

\*Hasta fin de existencias / Until end of stock / Jusqu'à la fin du stock / Fino ad esaurimento

## CONEXIONES SERIE BW R12/4SP/4SH NO PELAR

Fittings BW Series R12/4SP/4SH No Skive  
Embouts R12/4SP/4SH Série BW Sans dénuder  
Raccordi R12/4SP/4SH Serie BW senza spellatura

### Hembras giratorias rectas NPSM cono 60º doble hexagonal con junta

Double hexagonal NPSM female 60º cone with o'ring

Femelle NPSM cono 60º double hexagonal avec joint torique

Femmina diritta NPSM sede 60º doppio esagono con o'ring



DN	ROSCA THREAD	Referencia Part nº	€
3/4"	3/4" NPSM	Z664611212*	59,50
1"	1" NPSM	Z664611616*	96,26
1"1/4	1"1/4 NPSM	Z664612020	197,39
1"1/2	1"1/2 NPSM	Z664612424	262,25
2"	2" NPSM	Z664613232	430,71

\*Hasta fin de existencias / Until end of stock / Jusqu'à la fin du stock / Fino ad esaurimento

### Machos cónicos NPT

NPT Male pipe straight

Mâle conique NPT

Maschio conico NPT



DN	ROSCA THREAD	Referencia Part nº	€
1/2"	1/2" NPT	Z661610808*	28,16
3/4"	3/4" NPT	Z661611212*	37,59
1"	1" NPT	Z661611616*	53,05
1"1/4	1"1/4 NPT	Z661612020	94,17
1"1/2	1"1/2 NPT	Z661612424	135,79

\*Hasta fin de existencias / Until end of stock / Jusqu'à la fin du stock / Fino ad esaurimento

### Hembras giratorias rectas JIC 37º doble hexagonal

Double Hexagonal JIC 37º Swivel female

Femelle JIC 37º double hexagonal

Femmina diritta JIC 37º doppio esagono



DN	ROSCA THREAD	Referencia Part nº	€
1/2"	3/4" 16h UNF	Z662421208*	30,27
5/8"	7/8" 14h UNF	Z662421410*	43,90
3/4"	1"1/16 12h UN	Z662421712*	56,64
1"	1"1/16 12h UNF	Z662421716*	69,18
1"	1"5/16 12h UN	Z662422116*	86,64
1"1/4	1"5/8 12h UN	Z662422620	208,00
1"1/2	1"7/8 12h UN	Z662423024	312,53
2"	2"1/2 12h UN	Z662424032	464,91

\*Hasta fin de existencias / Until end of stock / Jusqu'à la fin du stock / Fino ad esaurimento

### Hembras giratorias 90º JIC 37º

JIC 37º Swivel female (90º Elbow)

Coude 90º femelle JIC 37º

Femmina gir. 90º JIC 37º



DN	ROSCA THREAD	Referencia Part nº	€
1/2"	3/4" 16h UNF	Z661381208*	37,20
5/8"	7/8" 14h UNF	Z661381410*	48,14
3/4"	1"1/16 12h UN	Z661381712*	59,52
1"	1"1/16 12h UNF	Z661381716*	102,24
1"	1"5/16 12h UN	Z661382116*	85,30
1"1/4	1"5/8 12h UN	Z661382620	131,78
1"1/2	1"7/8 12h UN	Z661383024	188,90
2"	2"1/2 12h UN	Z661384032	385,29

\*Hasta fin de existencias / Until end of stock / Jusqu'à la fin du stock / Fino ad esaurimento

### Hembras giratorias 45º JIC 37º

JIC 37º Swivel female (45º Elbow)

Coude 45º femelle JIC 37º

Femmina gir. 45º JIC 37º



DN	ROSCA THREAD	Referencia Part nº	€
1/2"	3/4" 16h UNF	Z661391208*	37,21
5/8"	7/8" 14h UNF	Z661391410*	48,14
3/4"	1"1/16 12h UN	Z661391712*	59,52
1"	1"5/16 12h UN	Z661392116*	85,30
1"1/4	1"5/8 12h UN	Z661392620	131,78
1"1/2	1"7/8 12h UN	Z661393024	188,90
2"	2"1/2 12h UN	Z661394032	385,29

\*Hasta fin de existencias / Until end of stock / Jusqu'à la fin du stock / Fino ad esaurimento

### Machos JIC 37º con junta

JIC 37º male with o'ring

Mâle JIC 37º avec joint torique

Maschio JIC 37º con o'ring



DN	ROSCA THREAD	Referencia Part nº	€
1/2"	3/4" 16h UNF	Z661411208*	32,07
5/8"	7/8" 14h UNF	Z661411410*	37,99
3/4"	1"1/16 12h UNF	Z661411712*	49,73
1"	1"5/16 12h UNF	Z661412116*	67,47
1"1/4	1"5/8 12h UNF	Z661412620	102,55

\*Hasta fin de existencias / Until end of stock / Jusqu'à la fin du stock / Fino ad esaurimento



## CONEXIONES SERIE BW R12/4SP/4SH NO PELAR

Fittings BW Series R12/4SP/4SH No Skive  
 Embouts R12/4SP/4SH Série BW Sans dénuder  
 Raccordi R12/4SP/4SH Serie BW senza spellatura

### Hembras giratorias rectas ORFS doble hexagonal

ORFS Swivel female straight

Femelle droite ORFS

Femmina diritta ORFS



DN	ROSCA THREAD	Referencia Part n°	€
1/2"	13/16"-16h	Z669011308*	50,96
3/4"	1"3/16-12h	Z669011912*	77,56
1"	1"7/16-12h	Z669012316*	113,88
1" 1/4	1"11/16-12h	Z669012720	149,11
1" 1/2	2"-12h	Z669013224	213,47

\*Hasta fin de existencias / Until end of stock / Jusqu'à la fin du stock / Fino ad esaurimento

### Hembras giratorias 90º ORFS asiento plano

ORFS Swivel female (90º Elbow)

Coude 90º femelle ORFS

Femmina 90º ORFS



DN	ROSCA THREAD	Referencia Part n°	€
1"	13/16"-16h	Z669071308*	96,46
3/4"	1"3/16-12h	Z669071912*	218,52
1"	1"7/16-12h	Z669072316*	318,94
1" 1/4	1"11/16-12h	Z669072720	447,20

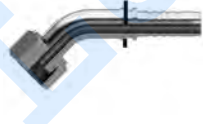
\*Hasta fin de existencias / Until end of stock / Jusqu'à la fin du stock / Fino ad esaurimento

### Hembras giratorias 45º ORFS asiento plano

ORFS Swivel female (45º Elbow)

Coude 45º femelle ORFS

Femmina 45º ORFS



DN	ROSCA THREAD	Referencia Part n°	€
3/4"	1"3/16-12h	Z669081912*	218,52
1"	1"7/16-12h	Z669082316*	318,94
1" 1/4	1"11/16-12h	Z669082720	447,20

\*Hasta fin de existencias / Until end of stock / Jusqu'à la fin du stock / Fino ad esaurimento

### Machos ORFS

ORFS Male

Mâle ORFS

Maschio ORFS



DN	ROSCA THREAD	Referencia Part n°	€
3/4"	1"3/16-12h	Z669121912	128,12

Hasta fin de existencias / Until end of stock / Jusqu'à la fin du stock / Fino ad esaurimento

### Hembras giratorias Métricas cono 24º con junta tórica

Metric swivel female 24º seat with o'ring

Femelle Métrique 24º avec o'ring

Femmina Metrica sede 24º con o'ring



DN	TUBO PIPE	SERIE SERIES	ROSCA THREAD	Referencia Part n°	€
1/2"	16	S	M24x1.5	Z66204241608*	27,53
3/4"	20	S	M30x2	Z66204302012*	46,56
3/4"	25	S	M36X2	Z66204362512*	61,42
1"	25	S	M36X2	Z66204362516*	83,09
1"	30	S	M42X2	Z66204423016*	74,04
1" 1/4	38	S	M52X2	Z66204523820	106,35
1" 1/2	38	S	M52X2	Z66204523824	141,10

\*Hasta fin de existencias / Until end of stock / Jusqu'à la fin du stock / Fino ad esaurimento

### Hembras giratorias 90º Métricas cono 24º con junta tórica

Metric swivel female 24º seat with o'ring (90º Elbow)

Coude 90º femelle Métrique 24º avec o'ring

Femmina Metrica 90º sede 24º con o'ring



DN	TUBO PIPE	SERIE SERIES	ROSCA THREAD	Referencia Part n°	€
3/4"	20	S	M30x2	Z66205302012*	64,12
3/4"	25	S	M36X2	Z66205362512*	97,96
1"	25	S	M36X2	Z66205362516*	136,15
1"	30	S	M42X2	Z66205423016*	123,63
1" 1/4	38	S	M52X2	Z66205523820	179,17

\*Hasta fin de existencias / Until end of stock / Jusqu'à la fin du stock / Fino ad esaurimento

### Hembras giratorias 45º Métricas cono 24º con junta tórica

Metric swivel female 24º seat with o'ring (45º Elbow)

Coude 45º femelle Métrique 24º avec o'ring

Femmina Metrica 45º sede 24º



DN	TUBO PIPE	SERIE SERIES	ROSCA THREAD	Referencia Part n°	€
3/4"	20	S	M30x2	Z66206302012*	64,12
3/4"	25	S	M36X2	Z66206362512*	97,96
1"	30	S	M42X2	Z66206423016*	123,63
1" 1/4	38	S	M52X2	Z66206523820	179,17

\*Hasta fin de existencias / Until end of stock / Jusqu'à la fin du stock / Fino ad esaurimento

### Machos fijos Métricos cono 24º

Metric male stud 24º cone

Mâle Métrique cone 24º

Maschio Metrico sede 24º con o'ring



DN	TUBO PIPE	SERIE SERIES	ROSCA THREAD	Referencia Part n°	€
3/4"	20	S	M30x2	Z66203302012*	49,27
3/4"	25	S	M36X2	Z66203362512*	68,84
1"	30	S	M42X2	Z66203423016*	78,83
1" 1/4	38	S	M52x2	Z66203523820	135,30

\*Hasta fin de existencias / Until end of stock / Jusqu'à la fin du stock / Fino ad esaurimento

## CONEXIONES SERIE BW R12/4SP/4SH NO PELAR

Fittings BW Series R12/4SP/4SH No Skive  
Embouts R12/4SP/4SH Série BW Sans dénuder  
Raccordi R12/4SP/4SH Serie BW senza spellatura

### Bridas rectas SAE 3000 PSI

3000 PSI SAE Straight Flange / Code 61

Bride SAE droite série 3000 PSI

Flangia diritta SAE 3000



DN	Ø	Referencia Part n°	€
1/2"	30.2	Z661820808*	57,28
3/4"	38.1	Z661821212*	60,75
1"	44.5	Z661821616*	75,46
1"1/4	50.8	Z661822020	125,74
1"1/4	60.3	<b>NEW</b> Z661822420	148,28
1"1/2	60.3	Z661822424	160,60
2"	71.4	Z661823232	250,43

\*Hasta fin de existencias / Until end of stock / Jusqu'à la fin du stock / Fino ad esaurimento

### Bridas a 90° SAE 3000 PSI

3000 PSI SAE Flange (90° Elbow) / Code 61

Bride SAE coude 90° série 3000 PSI

Flangia 90° SAE 3000



DN	Ø	Referencia Part n°	€
3/4"	38.1	Z661831212*	87,59
1"	44.5	Z661831616*	130,03
1"1/4	50.8	Z661832020	169,39
1"1/2	60.3	Z661832424	280,05
2"	71.4	Z661833232	393,04

\*Hasta fin de existencias / Until end of stock / Jusqu'à la fin du stock / Fino ad esaurimento

### Bridas a 45° SAE 3000 PSI

3000 PSI SAE Flange (45° Elbow) / Code 61

Bride SAE coude 45° série 3000 PSI

Flangia 45° SAE 3000



DN	Ø	Referencia Part n°	€
3/4"	38.1	Z661841212*	87,59
1"	44.5	Z661841616*	130,03
1"1/4	50.8	Z661842020	169,39
1"1/2	60.3	Z661842424	280,05
2"	71.4	Z661843232	393,04

\*Hasta fin de existencias / Until end of stock / Jusqu'à la fin du stock / Fino ad esaurimento

### Bridas recta SAE 6000 PSI

6000 PSI SAE Straight Flange / Code 62

Bride SAE droite série 6000 PSI

Flangia diritta SAE 6000



DN	Ø	Referencia Part n°	€
1/2"	31.8	Z662820808*	61,24
3/4"	41.3	Z662821212*	69,38
1"	47.6	Z662821616*	83,34
1"1/4	54	Z662822020	127,63
1"1/2	63.5	Z662822424	162,73
2"	79.4	Z662823232	262,83

\*Hasta fin de existencias / Until end of stock / Jusqu'à la fin du stock / Fino ad esaurimento

### Bridas a 90° SAE 6000 PSI

6000 PSI SAE Flange (90° Elbow) / Code 62

Bride SAE coude 90° série 6000 PSI

Flangia 90° SAE 6000



DN	Ø	Referencia Part n°	€
1/2"	31.8	Z662830808*	77,62
5/8"	41.3	Z662831210*	118,94
3/4"	41.3	Z662831212*	93,87
1"	47.6	Z662831616*	131,53
1"1/4	54	Z662832020	174,26
1"1/2	63.5	Z662832424	285,65
2"	79.4	Z662833232	406,52

\*Hasta fin de existencias / Until end of stock / Jusqu'à la fin du stock / Fino ad esaurimento

### Bridas a 45° SAE 6000 PSI

6000 PSI SAE Flange (45° Elbow) / Code 62

Bride SAE coude 45° série 6000 PSI

Flangia 45° SAE 6000



DN	Ø	Referencia Part n°	€
1/2"	31.8	Z662840808*	77,62
5/8"	41.3	Z662841210*	118,94
3/4"	41.3	Z662841212*	93,87
1"	47.6	Z662841616*	131,53
1"1/4	54	Z662842020	174,26
1"1/2	63.5	Z662842424	285,65
2"	79.4	Z662843232	406,52

\*Hasta fin de existencias / Until end of stock / Jusqu'à la fin du stock / Fino ad esaurimento

## CONEXIONES INTERLOCK

Interlock series  
Embouts Interlock  
Serie Interlock

### Casquillos Interlock 4SH

Ferrules DIN 20023 - 4SH Interlock

Jupes à sertir DIN 20023 - 4SH Interlock

Boccola pressare per DIN 20023 - 4SH Interlock



DN	MANGUERA HOSE	Referencia Part n°	€
3/4"	4SH / R13 / R15	ZA610101200	34,61
1"	4SH / R13 / R15	ZA610101600	50,93
1"1/4	4SH	ZA610102000	78,63
1"1/2	4SH	ZA610102400	99,40
2"	4SH	ZA610103200	155,00

### Casquillos Interlock R13/R15

Ferrules SAE 100 R13/R15 Interlock

Jupes à sertir R13/R15 Interlock

Boccola pressare per SAE 100 R13/R15 Interlock



DN	Referencia Part n°	€
1" 1/4	Z610102000	87,38
1"1/2	Z610102400	109,25
2"	Z610103200	160,68

Para 3/4" y 1" son los mismos casquillos que en 4SH / 3/4" and 1" are the same ferrules as in 4SH / 3/4" et 1" sont les mêmes jupes que pour 4SH / Per 3/4" e 1" si utilizza la boccola 4SH

### Hembras giratorias rectas rosca BSP cono 60° Interlock con junta

BSP 60° cone Swivel female Interlock with o'ring

Femelle droite gaz cylindrique BSP 60° Interlock avec joint torique

Femmina diritta BSP sede 60° Interlock con o'ring



DN	ROSCA THREAD	Referencia Part n°	€
3/4"	3/4" BSP	Z641001212	38,88
1"	1" BSP	Z641001616	55,13
1"1/4	1"1/4 BSP	Z641002020	90,16
1"1/2	1"1/2 BSP	Z641002424	108,58

Hasta fin de existencias / Until end of stock / Jusqu'à la fin du stock / Fino ad esaurimento

### Hembras giratoria 90° BSP cono 60° Interlock con junta

BSP 60° cone Swivel female Interlock (90° Elbow) with o'ring

Coude 90° femelle gaz cylindrique BSP 60° Interlock avec joint torique

Femmina 90° BSP sede 60° Interlock con o'ring



DN	ROSCA THREAD	Referencia Part n°	€
3/4"	3/4" BSP	Z641071212	60,50
1"	1" BSP	Z641071616	96,71
1"1/4	1"1/4 BSP	Z641072020	142,35
1"1/2	1"1/2 BSP	Z641072424	225,09
2"	2" BSP	Z641073232	432,39

Hasta fin de existencias / Until end of stock / Jusqu'à la fin du stock / Fino ad esaurimento

### Machos cilíndricos BSP cono 60° Interlock

BSP 60° Male cone

Mâle gaz cylindrique BSP 60° Interlock

Maschio BSP cilindrico sede 60° Interlock



DN	ROSCA THREAD	Referencia Part n°	€
3/4"	3/4" BSP	Z641121212	43,34
1"	1" BSP	Z641121616	72,05
1"1/4	1"1/4 BSP	Z641122020	109,66
1"1/2	1"1/2 BSP	Z641122424	158,37
2"	2" BSP	Z641123232	266,96

### Hembras giratoria 45° BSP cono 60° Interlock con junta

BSP 60° cone Swivel female Interlock (45° Elbow) with o'ring

Coude 45° femelle gaz cylindrique BSP 60° Interlock avec joint torique

Femmina 45° BSP sede 60° Interlock con o'ring



DN	ROSCA THREAD	Referencia Part n°	€
3/4"	3/4" BSP	Z641081212	60,50
1"	1" BSP	Z641081616	96,58
1"1/4	1"1/4 BSP	Z641082020	142,35
1"1/2	1"1/2 BSP	Z641082424	225,09
2"	2" BSP	Z641083232	432,39

Hasta fin de existencias / Until end of stock / Jusqu'à la fin du stock / Fino ad esaurimento

### Machos cónicos NPT Interlock

NPT Male pipe straight Interlock

Mâle conique NPT Interlock

Maschio conico NPT Interlock



DN	ROSCA THREAD	Referencia Part n°	€
3/4"	3/4" NPT	Z641611212	45,17
1"	1" NPT	Z641611616	66,74
1"1/4	1"1/4 NPT	Z641612020	112,44
1"1/2	1"1/2 NPT	Z641612424	146,51
2"	2" NPT	Z641613232	270,82

## CONEXIONES INTERLOCK

Interlock series  
Embouts Interlock  
Serie Interlock

### Hembras giratorias rectas BSP cono 60° con junta (tca engargolada) **NEW**

BSP 60° cone Swivel female Interlock with o'ring wire nut

Femelle droite gaz cylindrique BSP 60° Interlock avec joint torique écrou à jonc

Femmina diritta BSP sede 60° Interlock con o'ring dado spinato



DN	ROSCA THREAD	Referencia Part n°	€
3/4"	3/4" BSP	Z645001212	38,79
1"	1" BSP	Z645001616	54,18
1"1/4	1"1/4 BSP	Z645002020	80,50
1"1/2	1"1/2 BSP	Z645002424	96,94
2"	2" BSP	Z645003232	167,28

### Hembras giratorias 45° BSP cono 60° con junta (tca engargolada) **NEW**

BSP 60° cone Swivel female Interlock (45° Elbow) with o'ring wire nut

Coude 45° femelle gaz cylindrique BSP 60° Interlock avec joint torique écrou à jonc

Femmina 45° BSP sede 60° Interlock con o'ring dado spinato



DN	ROSCA THREAD	Referencia Part n°	€
3/4"	3/4" BSP	Z645081212	*
1"	1" BSP	Z645081616	*
1"1/4	1"1/4 BSP	Z645082020	*
1"1/2	1"1/2 BSP	Z645082424	*
2"	2" BSP	Z645083232	*

### Hembras giratorias 90° BSP cono 60° con junta (tca engargolada) **NEW**

BSP 60° cone Swivel female Interlock (90° Elbow) with o'ring wire nut

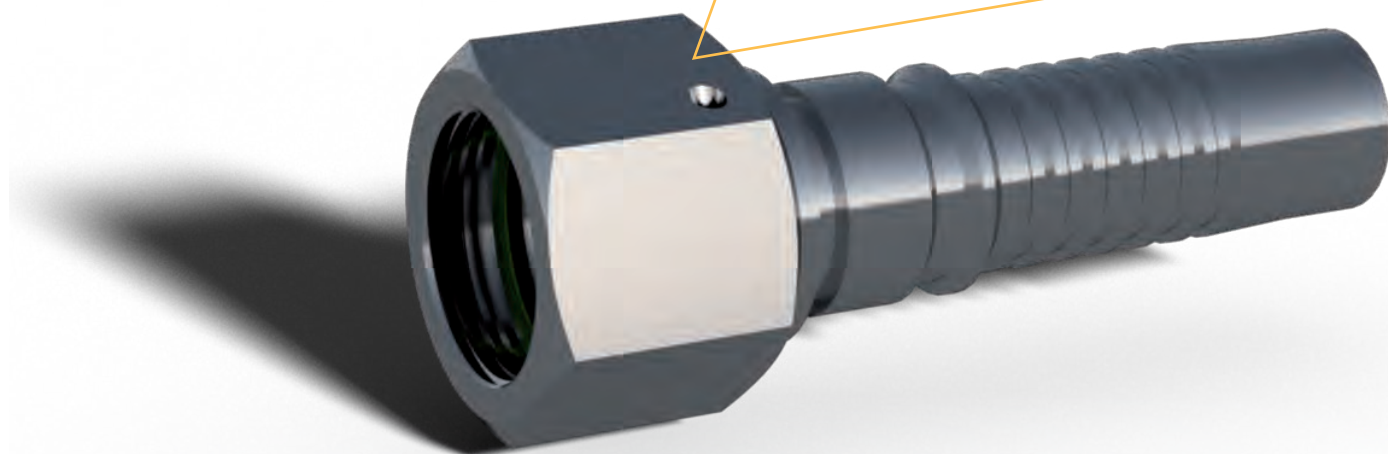
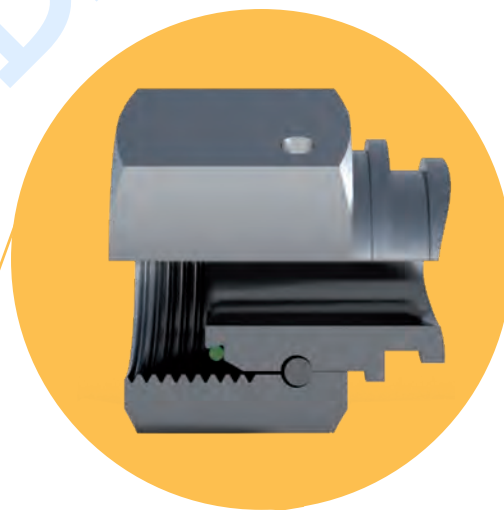
Coude 90° femelle gaz cylindrique BSP 60° Interlock avec joint torique écrou à jonc

Femmina 90° BSP sede 60° Interlock con o'ring dado spinato



DN	ROSCA THREAD	Referencia Part n°	€
3/4"	3/4" BSP	Z645071212	*
1"	1" BSP	Z645071616	*
1"1/4	1"1/4 BSP	Z645072020	*
1"1/2	1"1/2 BSP	Z645072424	*
2"	2" BSP	Z645073232	*

FLUIDAL



## CONEXIONES INTERLOCK

Interlock series  
Embouts Interlock  
Serie Interlock

### Hembras giratorias JIC 37º doble hexagonal Interlock

Double hexagonal JIC 37º Swivel female

Femelle JIC 37º double hexagonal

Femmina diritta JIC 37º doppio esagono



DN	ROSCA THREAD	Referencia Part nº	€
3/4"	1"1/16 12h UN	Z642421712	55,87
1"	1"5/16 12h UN	Z642422116	86,32
1"1/4	1"5/8 12h UN	Z642422620	203,83
1"1/2	1"7/8 12h UN	Z642423024	311,38
2"	2"1/2 12h UN	Z642424032	458,59

### Machos JIC 37º Interlock

JIC 37º male Interlock

Mâle JIC 37º Interlock

Maschio JIC 37º Interlock



DN	ROSCA THREAD	Referencia Part nº	€
3/4"	1"1/16 12h UN	Z641401712	62,11
1"	1"5/16 12h UN	Z641402116	96,77
1"1/4	1"5/8 12h UN	Z641402620	129,72
1"1/2	1"7/8 12h UN	Z641403024	120,73
2"	2"1/2 12h UN	Z641404032	251,07

### Hembras giratorias rectas JIC 37º Interlock

JIC 37º Swivel female Interlock

Femelle tourn.droite JIC 37º Interlock

Femmina gir.diritta JIC 37º Interlock



DN	ROSCA THREAD	Referencia Part nº	€
3/4"	1"1/16 12h UN	Z641421712	42,15
1"	1"5/16 12h UN	Z641422116	45,67
1"1/4	1"5/8 12h UN	Z641422620	85,10
1"1/4	1"7/8 12h UN	Z641423020	120,44
1"1/2	1"7/8 12h UN	Z641423024	119,26
2"	2"1/2 12h UN	Z641424032	211,92

### Hembras giratorias 90º JIC 37º Interlock

JIC 37º Swivel female Interlock (90º Elbow)

Coude 90º femelle tournante JIC 37º Interlock

Femmina gir. 90º JIC 37º Interlock



DN	ROSCA THREAD	Referencia Part nº	€
3/4"	1"1/16 12h UN	Z641381712	60,29
1"	1"5/16 12h UN	Z641382116	106,22
1"1/4	1"5/8 12h UN	Z641382620	147,05
1"1/2	1"7/8 12h UN	Z641383024	237,91
2"	2"1/2 12h UN	Z641384032	469,65

### Hembras giratorias 45º JIC 37º Interlock

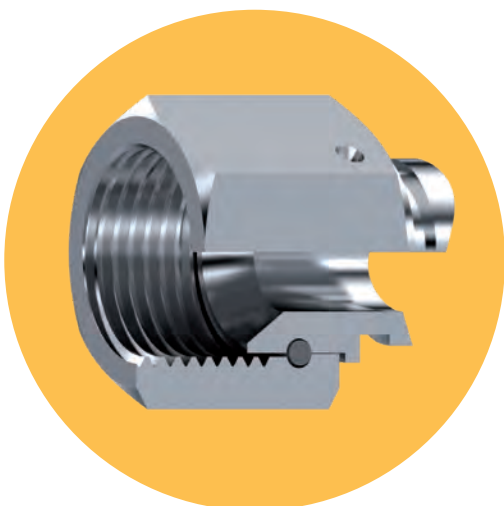
JIC 37º Swivel female Interlock (45º Elbow)

Coude 45º femelle tournante JIC 37º Interlock

Femmina gir. 45º JIC 37º Interlock



DN	ROSCA THREAD	Referencia Part nº	€
3/4"	1"1/16 12h UN	Z641391712	60,29
1"	1"5/16 12h UN	Z641392116	106,05
1"1/4	1"5/8 12h UN	Z641392620	147,05
1"1/2	1"7/8 12h UN	Z641393024	237,91
2"	2"1/2 12h UN	Z641394032	469,65



Bajo Consulta  
On Request

## CONEXIONES INTERLOCK

Interlock series  
Embouts Interlock  
Serie Interlock

### Hembras giratorias rectas Métricas con 24° Interlock con junta tórica

Metric swivel female 24° seat serie S Interlock with o'ring

Femelle droite Métrique 24° Interlock avec o'ring

Femmina Metrica sede 24° con o'ring serie S Interlock



DN	TUBO PIPE	SERIE SERIES	ROSCA THREAD	Referencia Part n°	€
3/4"	20	S	M30x2	Z64204302012	46,39
3/4"	25	S	M36x2	Z64204362512	61,31
1"	30	S	M42x2	Z64204423016	80,61
1"1/4	38	S	M52x2	Z64204523820	115,82
1"1/2	38	S	M52x2	Z64204523824 <b>NEW</b>	161,32

### Hembras 90° Métricas con 24° Interlock con junta tórica

Metric swivel female 24° seat serie S Interlock with o'ring (90° Elbow)

Coude 90° femelle Métrique 24° Interlock avec o'ring

Femmina Metrica 90° sede 24° con o'ring serie S Interlock



DN	TUBO PIPE	SERIE SERIES	ROSCA THREAD	Referencia Part n°	€
3/4"	20	S	M30x2	Z64205302012	69,23
3/4"	25	S	M36x2	Z64205362512	105,64
1"	30	S	M42x2	Z64205423016	142,07
1"1/4	38	S	M52x2	Z64205523820	191,24
1"1/2	38	S	M52x2	Z64205523824 <b>NEW</b>	265,89

### Hembras 45° Métricas con 24° Interlock con junta tórica

Metric swivel female 24° seat serie S Interlock with o'ring (45° Elbow)

Coude 45° femelle Métrique 24° Interlock avec o'ring

Femmina Metrica 45° sede 24° serie S Interlock



DN	TUBO PIPE	SERIE SERIES	ROSCA THREAD	Referencia Part n°	€
3/4"	20	S	M30x2	Z64206302012	69,23
3/4"	25	S	M36x2	Z64206362512	105,64
1"	30	S	M42x2	Z64206423016	142,07
1"1/4	38	S	M52x2	Z64206523820	191,24

### Machos Métricos con 24° Interlock

Metric male stud 24° cone serie S Interlock

Mâle Métrique cone 24° Interlock

Maschio Metrico sede 24° con o'ring serie S Interlock



DN	TUBO PIPE	SERIE SERIES	ROSCA THREAD	Referencia Part n°	€
3/4"	20	S	M30x2	Z64203302012	52,75
3/4"	25	S	M36x2	Z64203362512	85,59
1"	30	S	M42x2	Z64203423016	102,44
1"1/4	38	S	M52x2	Z64203523820	142,38

### Hembras giratorias rectas ORFS Interlock

Interlock ORFS Swivel female straight

Femelle droite ORFS Interlock

Femmina diritta ORFS Interlock



DN	ROSCA THREAD	Referencia Part n°	€
3/4"	1"3/16-12h	Z649011912	73,49
1"	1"7/16-12h	Z649012316	133,91
1"1/4	1"11/16-12h	Z649012720	156,17
1"1/2	2"-12h	Z649013224	235,64

### Machos ORFS Interlock

Interlock ORFS Male

Mâle ORFS Interlock

Maschio ORFS Interlock



DN	ROSCA THREAD	Referencia Part n°	€
3/4"	1"3/16-12h	Z649121912	128,32
1"	1"7/16-12h	Z649122316	190,69
1"1/4	1"11/16-12h	Z649122720	263,76
1"1/2	2"-12h	Z649123224	392,09

### Hembras giratorias 90° ORFS Interlock

Interlock ORFS Swivel female (90° Elbow)

Coude 90° femelle ORFS Interlock

Femmina 90° ORFS Interlock



DN	ROSCA THREAD	Referencia Part n°	€
3/4"	1"3/16-12h	Z649071912	218,86
1"	1"7/16-12h	Z649072316	317,77
1"1/4	1"11/16-12h	Z649072720	445,56
1"1/2	2"-12h	Z649073224	1.284,98

### Hembras giratorias 45° ORFS Interlock

Interlock ORFS Swivel female (45° Elbow)

Coude 45° femelle ORFS Interlock

Femmina 45° ORFS Interlock



DN	ROSCA THREAD	Referencia Part n°	€
3/4"	1"3/16-12h	Z649081912	218,86
12	1"7/16-12h	Z649082316	317,77
1"1/4	1"11/16-12h	Z649082720	445,56
1"1/2	2"-12h	Z649083224	1.284,98

## CONEXIONES INTERLOCK

Interlock series  
Embouts Interlock  
Serie Interlock

### Bridas rectas SAE 3000 PSI Interlock

3000 PSI SAE Straight Flange Interlock / Code 61

Bride SAE droite série 3000 PSI Interlock

Flangia diritta SAE 3000 Interlock



DN	Ø	Referencia Part nº	€
3/4"	38,1	Z641821212	74,30
3/4"	44,5	Z641821612	95,13
1"	44,5	Z641821616	86,34
1"	50,8	Z641822016	102,21
1"1/4	50,8	Z641822020	123,22
1"1/4	60,3	Z641822420	167,63
1"1/2	60,3	Z641822424	179,86
1"1/2	71,4	Z641823224	246,96
2"	71,4	Z641823232	280,91

### Bridas Rectas SAE 6000 PSI Interlock

6000 PSI SAE Straight Flange Interlock / Code 62

Bride SAE droite série 6000 PSI Interlock

Flangia diritta SAE 6000 Interlock



DN	Ø	Referencia Part nº	€
3/4"	41,3	Z642821212	68,43
3/4"	47,63	Z642821612	99,45
1"	47,63	Z642821616	88,56
1"	53,98	Z642822016	126,15
1"1/4	54	Z642822020	125,06
1"1/4	63,5	Z642822420	177,27
1"1/2	63,5	Z642822424	171,37
1"1/2	79,38	Z642823224	289,87
2"	79,38	Z642823232	273,77

### Bridas 90° SAE 3000 PSI Interlock

3000 PSI SAE Flange Interlock (90° Elbow) / Code 61

Coude 90° bride SAE série 3000 PSI Interlock

Flangia 90° SAE 3000 Interlock



DN	Ø	Referencia Part nº	€
3/4"	38,1	Z641831212	86,40
3/4"	44,45	Z641831612	127,57
1"	44,45	Z641831616	124,68
1"	50,8	Z641832016	195,98
1"1/4	50,8	Z641832020	171,75
1"1/4	60,33	Z641832420	271,56
1"1/2	60,3	Z641832424	280,49
1"1/2	71,4	Z641833224	401,69
2"	71,4	Z641833232	393,66

### Bridas 90° SAE 6000 PSI Interlock

6000 PSI SAE Flange Interlock (90° Elbow) / Code 62

Coude 90° bride SAE série 6000 PSI Interlock

Flangia 90° SAE 6000 Interlock



DN	Ø	Referencia Part nº	€
3/4"	41,3	Z642831212	108,35
3/4"	44,45	Z642831612	134,64
1"	47,63	Z642831616	146,77
1"	53,98	Z642832016	198,91
1"1/4	53,98	Z642832020	188,96
1"1/4	63,5	Z642832420	289,14
1"1/2	63,5	Z642832424	282,66
1"1/2	79,38	Z642833224	432,59
2"	79,38	Z642833232	409,01

### Bridas 45° SAE 3000 PSI Interlock

3000 PSI SAE Flange Interlock (45° Elbow) / Code 61

Coude 45° bride SAE série 3000 PSI Interlock

Flangia 45° SAE 3000 Interlock



DN	Ø	Referencia Part nº	€
3/4"	38,1	Z641841212	86,40
3/4"	44,5	Z641841612	127,57
1"	44,5	Z641841616	125,54
1"	50,8	Z641842016	195,98
1"1/4	50,8	Z641842020	172,61
1"1/4	60,3	Z641842420	271,56
1"1/2	60,3	Z641842424	280,49
2"	71,4	Z641843224	401,69
2"	71,4	Z641843232	393,66

### Bridas 45° SAE 6000 PSI Interlock

6000 PSI SAE Flange Interlock (45° Elbow) / Code 62

Coude 45° bride SAE série 6000 PSI Interlock

Flangia 45° SAE 6000 Interlock



DN	Ø	Referencia Part nº	€
3/4"	41,3	Z642841212	109,51
3/4"	47,6	Z642841612	134,64
1"	47,6	Z642841616	145,58
1"	54	Z642842016	198,91
1"1/4	54	Z642842020	188,96
1"1/4	63,5	Z642842420	289,14
1"1/2	63,5	Z642842424	282,66
1"1/2	79,4	Z642843224	432,59
2"	79,4	Z642843232	409,01

## CONEXIONES UNA SOLA PIEZA SERIE 43 R1AT/R2AT/1SN/2SN/R16/2SC/R17

One piece fittings 43 Series R1AT/R2AT/1SN/2SN/R16/2SC/R17  
 Embouts pré-sertis R1AT/R2AT/1SN/2SN/R16/2SC/R17 Série 43  
 Raccordi compatti R1AT/R2AT/1SN/2SN/R16/2SC/R17 Serie 43

### Hembras giratorias rectas una sola pieza JIC 37º

One piece JIC 37º Swivel female

Femelle pré-sertie JIC 37º

Femmina dirittta compatta JIC 37º



DN	ROSCA THREAD	Referencia Part nº	€
1/4"	7/16" 20h UNF	881420704	22,44
1/4"	1/2" 20h UNF	NEW 881420804	23,68
5/16"	1/2" 20h UNF	NEW 881420805	28,76
5/16"	9/16" 18h UNF	NEW 881420905	27,73
3/8"	9/16" 18h UNF	881420906	27,66
1/2"	3/4" 16h UNF	881421208	31,63
5/8"	7/8" 14h UNF	881421410	40,56
1/2"	1"1/16 12h UN	881421708	52,88
5/8"	1"1/16 12h UN	881421710	48,35
3/4"	1"1/16 12h UN	881421712	50,21
1"	1"1/16 12h UN	NEW 881421716	83,56
3/4"	1"5/16 12h UN	NEW 881422112	64,48
1"	1"5/16 12h UN	881422116	84,48
5/8"	1"5/8 12h UN	NEW 881422616	114,83
1"1/4"	1"5/8 12h UN	881422620	150,89
1"1/2"	1"7/8 12h UN	881423024	195,66
2"	2"1/2 12h UN	881424032	337,93

### Machos una sola pieza rosca JIC 37º

One piece JIC 37º male

Mâle pré-serti JIC 37º

Maschio compatto JIC sede 37º



DN	ROSCA THREAD	Referencia Part nº	€
1/4"	7/16" 20h UNF	881400704	29,02
3/8"	9/16" 18h UNF	881400906	36,73
1/2"	3/4" 16h UNF	881401208	36,95
3/8"	7/8" 14h UNF	NEW 881401406	41,12
1/2"	7/8" 14h UNF	NEW 881401408	34,23
5/8"	7/8" 14h UNF	881401410	45,70
5/8"	1"1/16 12h UN	NEW 881401710	53,59
3/4"	1"1/16 12h UN	881401712	58,19
1"	1"1/16 12h UN	NEW 881401716	81,78
3/4"	1"5/16 12h UN	NEW 881402112	76,93
1"	1"5/16 12h UN	881402116	96,24
1"1/4"	1"5/8 12h UN	881402620	160,90
1"1/2"	1"7/8 12h UN	881403024	199,11
2"	2"1/2 12h UN	881404032	383,46

### Hembras giratorias rectas una sola pieza JIC 37º doble hexagonal

One piece double hexagonal JIC 37º Swivel female

Femelle pré-sertie JIC 37º double hexagonal

Femmina dirittta JIC 37º doppio esagono



DN	ROSCA THREAD	Referencia Part nº	€
1/4"	7/16" 20h UNF	882420704	27,77
1/4"	1/2" 20h UNF	882420804	32,53
1/4"	9/16" 18h UNF	882420904	35,56
3/8"	9/16" 18h UNF	882420906	31,74
5/16"	1/2" 20h UNF	NEW 882420805	42,10
3/8"	3/4" 16h UNF	882421206	37,85
1/2"	3/4" 16h UNF	882421208	34,10
3/4"	3/4" 16h UNF	882421212	73,45
1/2"	7/8" 14h UNF	882421408	47,38
5/8"	7/8" 14h UNF	882421410	53,47
5/8"	1"1/16 12h UN	882421710	57,87
3/4"	1"1/16 12h UN	882421712	59,82
1"	1"1/16 12h UN	882421716	101,00
3/4"	1"5/16 12h UN	882422112	79,65
1"	1"5/16 12h UN	882422116	96,23
1"1/4"	1"5/8 12h UN	882422620	183,90
1"1/2"	1"7/8 12h UN	882423024	232,47
2"	2"1/2 12h UN	882424032	403,37

### Hembras giratorias 90º una sola pieza JIC 37º

One piece JIC 37º Swivel female (90º Elbow)

Coude 90º femelle pré-sertie JIC 37º

Femmina 90º compatta JIC 37º



DN	ROSCA THREAD	Referencia Part nº	€
1/4"	7/16" 20h UNF	881380704	31,87
5/16"	1/2" 20h UNF	NEW 881380805	50,23
3/8"	9/16" 18h UNF	881380906	40,21
1/2"	3/4" 16h UNF	881381208	45,91
1/2"	7/8" 14h UNF	881381408	48,64
5/8"	7/8" 14h UNF	881381410	60,05
3/4"	1"1/16 12h UN	881381712	74,97
3/4"	1"5/16 12h UN	881382112	103,73
1"	1"5/16 12h UN	881382116	119,50
1"1/4"	1"5/8 12h UN	881382620	209,01
1"1/2"	1"7/8 12h UN	881383024	315,26
2"	2"1/2 12h UN	881384032	620,24

### Hembras giratorias 45º una sola pieza JIC 37º

One piece JIC 37º Swivel female (45º Elbow)

Coude 45º femelle pré-sertie JIC 37º

Femmina 45º compatta JIC 37º



DN	ROSCA THREAD	Referencia Part nº	€
1/4"	7/16" 20h UNF	881390704	32,94
1/4"	9/16" 18h UNF	881390904	46,72
3/8"	9/16" 18h UNF	881390906	41,74
3/8"	3/4" 16h UNF	881391206	46,74
1/2"	3/4" 16h UNF	881391208	43,36
1/2"	7/8" 14h UNF	881391408	49,81
3/4"	1"1/16 12h UN	881391712	74,97
1"	1"5/16 12h UN	881392116	119,50
1"1/4"	1"5/8 12h UN	881392620	209,01
1"1/2"	1"7/8 12h UN	881393024	302,52
2"	2"1/2 12h UN	881394032	620,23



## CONEXIONES UNA SOLA PIEZA SERIE 43 R1AT/R2AT/1SN/2SN/R16/2SC/R17

One piece fittings 43 Series R1AT/R2AT/1SN/2SN/R16/2SC/R17  
 Embouts pré-sertis R1AT/R2AT/1SN/2SN/R16/2SC/R17 Série 43  
 Raccordi compatti R1AT/R2AT/1SN/2SN/R16/2SC/R17 Serie 43

### Hembras giratorias rectas una sola pieza ORFS doble hexagonal

One piece double hexagonal ORFS Swivel female

Femelle pré-sertie ORFS double hexagonal

Femmina diritta compatta ORFS doppio esagono



DN	ROSCA THREAD	Referencia Part n°	€
1/4"	9/16"-18h	889000904	41,77
1/4"	11/16"-16h	889001104	53,20
3/8"	11/16"-16h	889001106	49,92
3/8"	13/16"-16h	889001306	60,19
1/2"	13/16"-16h	889001308	55,46
1/2"	1"-14h	889001608	92,02
5/8"	1"-14h	889001610	77,64
1/2"	1" 3/16-12h	889001908	105,57
5/8"	1" 3/16-12h	NEW 889001910	101,52
3/4"	1" 3/16-12h	889001912	113,06
3/4"	1" 7/16-12h	889002312	129,11
1"	1" 7/16-12h	889002316	129,61
1" 1/4	1" 11/16-12h	889002720	239,49
1" 1/2	2"-12h	889003224	281,37

### Hembras giratorias 90º una sola pieza ORFS

One piece ORFS Swivel female (90° Elbow)

Coûde 90° femelle pré-sertie ORFS

Femmina 90° compatta ORFS



DN	ROSCA THREAD	Referencia Part n°	€
1/4"	9/16"-18h	889070904	71,15
1/4"	11/16"-16h	889071104	87,29
3/8"	11/16"-16h	889071106	86,34
3/8"	13/16"-16"	889071306	94,03
1/2"	13/16"-16h	889071308	95,73
1/2"	1"-14h	889071608	135,34
5/8"	1"-14h	889071610	123,90
3/4"	1" 3/16-12h	889071912	159,45
3/4"	1-7/16-12h	889072312	225,52
1"	1" 7/16-12h	889072316	233,44
1" 1/4	1" 11/16-12h	889072720	338,82
1" 1/2	2"-12h	889073224	868,04

### Hembras giratorias 45º una sola pieza ORFS

One piece ORFS Swivel female (45° Elbow)

Coûde 45° femelle pré-sertie ORFS

Femmina 45° compatta ORFS



DN	ROSCA THREAD	Referencia Part n°	€
1/4"	9/16"-18h	889080904	71,15
1/4"	11/16"-16h	889081104	87,29
3/8"	11/16"-16h	889081106	86,34
3/8"	13/16"-16h	889081306	94,03
1/2"	13/16"-16h	889081308	95,73
1/2"	1"-14h	889081608	135,34
5/8"	1"-14h	889081610	132,61
3/4"	1" 3/16-12h	889081912	159,45
3/4"	1" 7/16-12h	889082312	225,52
1"	1" 7/16-12h	889082316	233,44
1" 1/4	1" 11/16-12h	889082720	338,82
1" 1/2	2"-12h	889083224	868,04

### Machos una sola pieza ORFS

One piece ORFS male

Mâle pré-serti ORFS

Maschio compatto ORFS



DN	ROSCA THREAD	Referencia Part n°	€
1/4"	9/16"-18h	889120904	48,26
3/8"	11/16"-16h	889121106	49,45
1/2"	13/16"-16h	889121308	58,93
5/8"	1"-14h	889121610	83,18
3/4"	1" 3/16-12h	889121912	106,47
1"	1" 7/16-12h	889122316	154,46
1" 1/4	1" 11/16-12h	889122720	229,28
1" 1/2	2"-12h	889123224	319,36

## CONEXIONES UNA SOLA PIEZA SERIE 43 R1AT/R2AT/1SN/2SN/R16/2SC/R17

One piece fittings 43 Series R1AT/R2AT/1SN/2SN/R16/2SC/R17  
 Embouts pré-sertis R1AT/R2AT/1SN/2SN/R16/2SC/R17 Série 43  
 Raccordi compatti R1AT/R2AT/1SN/2SN/R16/2SC/R17 Serie 43

### Hembras giratorias rectas una sola pieza rosca NPSM cono 60º

One piece NPSM Swivel female 60º cone

Femelle pré-sertie NPSM cone 60º

Femmina diritta compatta NPSM sede 60º



DN	ROSCA THREAD	Referencia Part nº	€
1/4"	1/4" 18h NPSM	882610404	25,39
3/8"	3/8" 18h NPSM	882610606	29,29
1/2"	1/2" 14h NPSM	882610808	35,05
3/4"	3/4" 14h NPSM	882611212	56,76
1"	1" - 11 1/2 h NPSM	882611616	95,67

### Hembras giratorias 90º una sola pieza rosca NPSM cono 60º

One piece NPSM Swivel female 60º cone (90º Elbow)

Coude 90º femelle pré-sertie NPSM cone 60º

Femmina 90º compatta NPSM sede 60º



DN	ROSCA THREAD	Referencia Part nº	€
1/4"	1/4" 18h NPSM	882620404	35,69
3/8"	3/8" 18h NPSM	882620606	40,96
1/2"	1/2" 14h NPSM	882620808	49,53
3/4"	3/4" 14h NPSM	882621212	85,59
1"	1" - 11 1/2 h NPSM	882621616	126,43

### Hembras giratorias 45º una sola pieza rosca NPSM cono 60º

One piece NPSM Swivel female 60º cone (45º Elbow)

Coude 45º femelle pré-sertie NPSM cone 60º

Femmina 45º compatta NPSM sede 60º



DN	ROSCA THREAD	Referencia Part nº	€
1/4"	1/4" 18h NPSM	882630404	35,69
3/8"	3/8" 18h NPSM	882630606	40,96
1/2"	1/2" 14h NPSM	882630808	63,41
3/4"	3/4" 14h NPSM	882631212	85,60
1"	1" - 11 1/2 h NPSM	882631616	126,43

### Machos una sola pieza rosca cónica NPT

One piece NPT male pipe straight

Mâle pré-serti NPT

Maschio compatto conico NPT



DN	ROSCA THREAD	Referencia Part nº	€
1/4"	1/8" NPT	881610204	30,07
1/4"	1/4" NPT	881610404	23,41
3/8"	1/4" NPT	881610406	35,64
1/4"	3/8" NPT	881610604	31,96
3/8"	3/8" NPT	881610606	27,58
1/2"	3/8" NPT	881610608	40,40
1/4"	1/2" NPT	881610804	45,65
3/8"	1/2" NPT	881610806	42,18
1/2"	1/2" NPT	881610808	33,85
5/8"	1/2" NPT	881610810	43,78
3/4"	1/2" NPT	881610812	59,89
1/2"	3/4" NPT	881611208	52,31
5/8"	3/4" NPT	881611210	51,62
3/4"	3/4" NPT	881611212	52,43
3/4"	1" NPT	881611612	75,89
1"	1" NPT	881611616	87,83
1"1/4"	1"1/4 NPT	881612020	157,80
1"1/2"	1"1/2 NPT	881612424	186,27
2"	2" NPT	881613232	302,24

### Hembras giratorias rectas una sola pieza rosca NPSM cono 60º doble hexagonal

One piece double hexagonal NPSM Swivel female 60º cone

Femelle pré-sertie NPSM cone 60º double hexagonal

Femmina diritta compatta NPSM sede 60º doppio esagono



DN	ROSCA THREAD	Referencia Part nº	€
1/4"	1/4" 18h NPSM	883610404	38,46
3/8"	3/8" 18h NPSM	883610606	42,50
1/2"	1/2" 14h NPSM	883610808	46,13
3/4"	3/4" 14h NPSM	883611212	70,91
1"	1" - 11 1/2 h NPSM	883611616	115,74

### Machos giratorios una sola pieza rosca cónica NPT

One piece NPT swivel male

Mâle tournant pré-serti NPT

Maschio girevole compatto conico NPT



DN	ROSCA THREAD	Referencia Part nº	€
1/4"	1/4" NPT	881650404	57,78
3/8"	3/8" NPT	881650606	67,69
3/8"	1/2" NPT	NEW 881650806	85,03
1/2"	1/2" NPT	881650808	73,87
1/2"	3/4" NPT	NEW 881651208	111,01
3/4"	3/4" NPT	881651212	99,65
1"	1" NPT	881651616	153,27

## CONEXIONES UNA SOLA PIEZA SERIE 43 R1AT/R2AT/1SN/2SN/R16/2SC/R17

One piece fittings 43 Series R1AT/R2AT/1SN/2SN/R16/2SC/R17  
 Embouts pré-sertis R1AT/R2AT/1SN/2SN/R16/2SC/R17 Série 43  
 Raccordi compatti R1AT/R2AT/1SN/2SN/R16/2SC/R17 Serie 43

### Bridas rectas una sola pieza SAE 3000 PSI

One piece 3000 PSI SAE Straight Flange / Code 61

Bride SAE droite pré-sertie série 3000 PSI

Flangia diritta compatta SAE 3000 PSI



DN	Ø	Referencia Part n°	€
1/2"	30.2	881820808	56,76
1/2"	38.1	881821208	94,92
3/4"	38.1	881821212	81,03
3/4"	44.5	881821612	111,81
1"	44.5	881821616	111,76
1"	50.8	881822016	145,92
1"1/4	50.8	881822020	168,38
1"1/4	60.3	881822420	223,78
1"1/2	60.3	881822424	215,68
1"1/2	71.4	881823224	329,61
2"	71.4	881823232	342,71

### Bridas 90º una sola pieza SAE 3000 PSI

One piece 3000 PSI SAE Flange (90º Elbow)/ Code 61

Bride SAE coude 90º pré-sertie série 3000 PSI

Flangia 90º compatta SAE 3000 PSI



DN	Ø	Referencia Part n°	€
1/2"	30.2	881830808	77,18
1/2"	38.1	881831208	96,26
3/4"	38.1	881831212	110,89
3/4"	44.5	881831612	150,56
1"	44.5	881831616	153,44
1"	50.8	881832016	221,37
1"1/4	50.8	881832020	239,83
1"1/4	60.3	881832420	340,43
1"1/2	60.3	881832424	325,64
1"1/2	71.4	881833224	484,80
2"	71.4	881833232	482,80

### Bridas 45º una sola pieza SAE 3000 PSI

One piece 3000 PSI SAE Flange (45º Elbow)/ Code 61

Bride SAE coude 45º pré-sertie série 3000 PSI

Flangia 45º compatta SAE 3000 PSI



DN	Ø	Referencia Part n°	€
1/2"	30.2	881840808	77,18
1/2"	38.1	881841208	96,26
3/4"	38.1	881841212	110,89
3/4"	44.5	881841612	150,56
1"	44.5	881841616	153,44
1"	50.8	881842016	223,69
1"1/4	50.8	881842020	239,83
1"1/4	60.3	881842420	340,43
1"1/2	60.3	881842424	325,64
2"	71.4	881843232	482,80

### Bridas rectas una sola pieza SAE 6000 PSI

One piece 6000 PSI SAE Straight Flange / Code 62

Bride SAE droite pré-sertie série 6000 PSI

Flangia diritta compatta SAE 6000 PSI



DN	Ø	Referencia Part n°	€
1/2"	31.8	882820808	64,17
3/4"	41.3	882821212	92,68
1"	47.6	882821616	128,77
1"1/4	54	882822020	193,84
1"1/2	63.5	882822424	250,88
2"	79.4	882823232	411,91

### Bridas 90º una sola pieza SAE 6000 PSI

One piece 6000 PSI SAE Flange (90º Elbow)/ Code 62

Bride SAE coude 90º pré-sertie série 6000 PSI

Flangia 90º compatta SAE 6000 PSI



DN	Ø	Referencia Part n°	€
1/2"	31.8	882830808	77,40
3/4"	41.3	882831212	117,72
1"	47.6	882831616	177,07
1"1/4	54	882832020	248,93
1"1/2	63.5	882832424	399,59
2"	79.4	882833232	506,09

### Bridas 45º una sola pieza SAE 6000 PSI

One piece 6000 PSI SAE Flange (45º Elbow)/ Code 62

Bride SAE coude 45º pré-sertie série 6000 PSI

Flangia 45º compatta SAE 6000 PSI



DN	Ø	Referencia Part n°	€
1/2"	31.8	882840808	77,40
3/4"	41.3	882841212	117,80
1"	47.6	882841616	177,07
1"1/4	54	882842020	247,65
1"1/2	63.5	882842424	398,79
2"	79.4	882843232	506,09

## CONEXIONES UNA SOLA PIEZA SERIE 43 R1AT/R2AT/1SN/2SN/R16/2SC/R17

One piece fittings 43 Series R1AT/R2AT/1SN/2SN/R16/2SC/R17  
 Embouts pré-sertis R1AT/R2AT/1SN/2SN/R16/2SC/R17 Série 43  
 Raccordi compatti R1AT/R2AT/1SN/2SN/R16/2SC/R17 Serie 43

### Hembras giratorias rectas una sola pieza rosca Métrica cono 24° - DKO

One piece Metric female cone 24°

Femelle pré-sertie Métrique cono 24°

Femmina diritta compatta Metrica sede 24°



DN	TUBO PIPE	SERIE SERIES	ROSCA THREAD	Referencia Part n°	€
1/4"	6	L	M12x1.5	88804120604	22,89
1/4"	8	L	M14x1.5	88804140804	22,30
1/4"	10	L	M16x1.5	88804161004	23,76
3/8"	10	L	M16x1.5	88804161006	27,93
5/16"	10	L	M16x1.5	88804161005	26,93
1/4"	12	L	M18x1.5	NEW 88804181204	30,75
3/8"	12	L	M18x1.5	88804181206	27,07
1/2"	15	L	M22x1.5	88804221508	32,82
1/2"	18	L	M26x1.5	88804261808	41,95
5/8"	18	L	M26x1.5	88804261810	42,98
3/4"	18	L	M26x1.5	NEW 88804261812	65,64
3/4"	22	L	M30x2	88804302212	55,66
1"	28	L	M36x2	88804362816	93,50
1"1/4	35	L	M45x2	88804453520	150,94
1"1/2	42	L	M52x2	88804524224	192,65
1/4"	8	S	M16x1.5	88804160804	24,83
1/4"	10	S	M18x1.5	88804181004	24,59
1/4"	12	S	M20x1.5	NEW 88804201204	42,60
3/8"	12	S	M20x1.5	88804201206	30,28
1/2"	12	S	M20x1.5	NEW 88804201208	37,21
3/8"	16	S	M24x1.5	88804241606	38,72
1/2"	16	S	M24x1.5	88804241608	32,61
5/8"	20	S	M30x2	88804302010	46,07
3/4"	20	S	M30x2	88804302012	67,28
3/4"	25	S	M36x2	88804362512	74,79
1"	25	S	M36x2	88804362516	105,17
1"	30	S	M42x2	88804423016	114,27
1"1/4	38	S	M52x2	88804523820	184,70
1"1/4	42	L	M52x2	NEW 88804524220	198,32

### Hembras giratorias 90° una sola pieza Métricas cono 24° - DKO 90°

One piece Metric female cone 24° (90° Elbow)

Coûde 90° femelle pré-sertie Métrique cono 24°

Femmina 90° compatta Metrica sede 24°



DN	TUBO PIPE	SERIE SERIES	ROSCA THREAD	Referencia Part n°	€
1/4"	6	L	M12x1.5	88305120604	33,79
1/4"	8	L	M14x1.5	88305140804	32,38
1/4"	10	L	M16x1.5	88305161004	36,09
5/16"	10	L	M16x1.5	88305161005	43,62
1/4"	12	L	M18x1.5	NEW 88305181204	45,41
3/8"	12	L	M18x1.5	88305181206	39,74
1/2"	15	L	M22x1.5	88305221508	47,05
5/8"	18	L	M26x1.5	88305261810	64,42
3/4"	22	L	M30x2	88305302212	80,52
1"	28	L	M36x2	88305362816	129,57
1"1/4	35	L	M45x2	88305453520	228,47
1"1/2	42	L	M52x2	88305524224	317,66
1/4"	8	S	M16x1.5	88305160804	37,00
1/4"	10	S	M18x1.5	88305181004	37,41
1/4"	12	S	M20x1.5	NEW 88305201204	46,39
5/16"	12	S	M20x1.5	88305201205	51,98
3/8"	12	S	M20x1.5	88305201206	44,96
1/2"	16	S	M24x1.5	88305241608	49,86
5/8"	20	S	M30x2	88305302010	74,20
3/4"	20	S	M30x2	88305302012	83,87
3/4"	25	S	M36x2	88305362512	104,20
1"	25	S	M36x2	88305362516	140,44
1"	30	S	M42x2	88305423016	165,49
1"1/4	38	S	M52x2	88305523820	280,75

### Hembras giratorias 45° una sola pieza Métricas cono 24° - DKO 45°

One piece Metric female cone 24° (45° Elbow)

Coûde 45° femelle pré-sertie Métrique cono 24°

Femmina 45° compatta Metrica sede 24°



DN	TUBO PIPE	SERIE	ROSCA THREAD	Referencia Part n°	€
1/4"	6	L	M12x1.5	88306120604	33,79
1/4"	8	L	M14x1.5	88306140804	32,38
1/4"	10	L	M16x1.5	88306161004	36,09
5/16"	10	L	M16x1.5	88306161005	43,62
3/8"	10	L	M16x1.5	88306161006	42,40
3/8"	12	L	M18x1.5	88306181206	39,96
1/2"	15	L	M22x1.5	88306221508	45,87
1/2"	18	L	M26x1.5	88306261808	65,74
5/8"	18	L	M26x1.5	88306261810	64,88
3/4"	22	L	M30x2	88306302212	80,52
1"	28	L	M36x2	88306362816	129,57
1"1/4	35	L	M45x2	88306453520	212,01
1"1/2	42	L	M52x2	88306524224	316,33
1/4"	8	S	M16x1.5	88306160804	37,00
1/4"	10	S	M18x1.5	88306181004	37,41
1/4"	12	S	M20x1.5	NEW 88306201204	46,39
3/8"	10	S	M18x1.5	NEW 88306181006	69,53
3/8"	12	S	M20x1.5	88306201206	42,33
3/8"	14	S	M22x1.5	NEW 88306221406	53,51
1/2"	16	S	M24x1.5	88306241608	46,66
5/8"	20	S	M30x2	88306302010	74,20
3/4"	20	S	M30x2	88306302012	83,87
3/4"	25	S	M36x2	88306362512	104,20
1"	25	S	M36x2	88306362516	140,44
1"	30	S	M42x2	88306423016	164,37
1"1/4	38	S	M52x2	88306523820	280,75

### Machos una sola pieza rosca Métrica cono 24°

One piece Metric male cone 24°

Mâle pré-serti Métrique cono 24°

Maschio compatto Metrico sede 24°



DN	TUBO PIPE	SERIE	ROSCA THREAD	Referencia Part n°	€
1/4"	6	L	M12x1.5	88203120604	31,71
1/4"	8	L	M14x1.5	88203140804	25,35
5/16"	10	L	M16x1.5	88203161005	35,79
3/8"	10	L	M16x1.5	88203161006	34,01
3/8"	12	L	M18x1.5	88203181206	25,92
1/2"	15	L	M22x1.5	88203221508	32,85
1/2"	18	L	M26x1.5	NEW 88203261808	43,59
5/8"	18	L	M26x1.5	88203261810	45,16
3/4"	22	L	M30x2	88203302212	60,64
1"	28	L	M36x2	88203362816	94,85
1"1/4	35	L	M45x2	88203453520	154,77
1"1/2	42	L	M52x2	88203524224	217,67
1/4"	8	S	M16x1.5	88203160804	31,03
1/4"	10	S	M18x1.5	88203181004	35,52
3/8"	12	S	M20x1.5	88203201206	36,78
1/2"	16	S	M24x1.5	88203241608	35,88
5/8"	20	S	M30x2	88203302010	55,79
3/4"	20	S	M30x2	88203302012	64,36
1"	25	S	M36x2	88203362516	113,38
1"	30	S	M42x2	88203423016	127,99
1"1/4	38	S	M52x2	88203523820	201,42

## CONEXIONES UNA SOLA PIEZA SERIE 43 R1AT/R2AT/1SN/2SN/R16/2SC/R17

One piece fittings 43 Series R1AT/R2AT/1SN/2SN/R16/2SC/R17  
 Embouts pré-sertis R1AT/R2AT/1SN/2SN/R16/2SC/R17 Série 43  
 Raccordi compatti R1AT/R2AT/1SN/2SN/R16/2SC/R17 Serie 43

### Hembras giratorias rectas una sola pieza rosca BSP cono 60º

One piece BSP female 60º cone

Femelle pré-sertie BSP cone 60º

Femmina diritta compatta BSP sede 60º



DN	ROSCA THREAD	Referencia Part nº	€
1/4"	1/4" BSP	881000404	21,14
1/4"	3/8" BSP	881000604	25,95
5/16"	3/8" BSP	881000605	28,51
3/8"	3/8" BSP	881000606	26,46
1/2"	3/8" BSP	881000608	29,72
3/8"	1/2" BSP	881000806	30,62
1/2"	1/2" BSP	881000808	29,95
5/8"	1/2" BSP	881000810	43,74
5/8"	5/8" BSP	881001010	48,94
1/2"	3/4" BSP	881001208	42,89
5/8"	3/4" BSP	881001210	43,39
3/4"	3/4" BSP	881001212	49,86
3/4"	1" BSP	881001612	66,35
1"	1" BSP	881001616	82,44
1"1/4"	1"1/4 BSP	881002020	151,93
1"1/2"	1"1/2 BSP	881002424	181,70
2"	2" BSP	881003232	297,21

### Hembras giratorias 90º una sola pieza rosca BSP cono 60º

One piece BSP female cone 60º (90º Elbow)

Coude 90º femelle pré-sertie BSP cone 60º

Femmina 90º compatta BSP sede 60º



DN	ROSCA THREAD	Referencia Part nº	€
1/4"	1/4" BSP	881070404	30,74
1/4"	3/8" BSP	NEW 881070604	39,25
3/8"	3/8" BSP	881070606	36,30
1/2"	3/8" BSP	881070608	67,29
3/8"	1/2" BSP	881070806	51,76
1/2"	1/2" BSP	881070808	43,23
5/8"	5/8" BSP	881071010	70,24
5/8"	3/4" BSP	881071210	73,79
3/4"	3/4" BSP	881071212	72,68
3/4"	1" BSP	881071612	95,86
1"	1" BSP	881071616	114,46
1"1/4"	1"1/4 BSP	881072020	217,82
1"1/2"	1"1/2 BSP	881072424	283,21
2"	2" BSP	881073232	495,18

### Hembras giratorias 45º una sola pieza rosca BSP cono 60º

One piece BSP female cone 60º (45º Elbow)

Coude 45º femelle pré-sertie BSP cone 60º

Femmina 45º compatta BSP sede 60º



DN	ROSCA THREAD	Referencia Part nº	€
1/4"	1/4" BSP	881080404	30,75
3/8"	3/8" BSP	881080606	36,98
3/8"	1/2" BSP	NEW 881080806	48,01
1/2"	1/2" BSP	881080808	43,23
3/4"	3/4" BSP	881081212	72,68
1"	1" BSP	881081616	114,46
1"1/4"	1"1/4 BSP	881082020	204,45
1"1/2"	1"1/2 BSP	881082424	283,21
2"	2" BSP	881083232	495,18

### Machos una sola pieza rosca cilíndrica BSP cono 60º

One piece BSP male 60º cone

Mâle pré-serti BSP cone 60º

Maschio compatto cilindrico BSP sede 60º



DN	ROSCA THREAD	Referencia Part nº	€
1/4"	1/4" BSP	881120404	24,97
3/8"	3/8" BSP	881120606	28,23
3/8"	1/2" BSP	881120806	35,22
1/2"	1/2" BSP	881120808	33,42
3/4"	3/4" BSP	881121212	53,43
3/4"	1" BSP	881121612	81,36
1"	1" BSP	881121616	98,65
1"1/4"	1"1/4 BSP	881122020	166,54
1"1/2"	1"1/2 BSP	881122424	202,28
2"	2" BSP	881123232	311,15

### Hembras giratorias rectas una sola pieza rosca BSP cono 60º doble hexagonal

One piece double hexagonal BSP female 60º cone

Femelle pré-sertie BSP cone 60º double hexagonal

Femmina diritta compatta BSP sede 60º doppio esagono



DN	ROSCA THREAD	Referencia Part nº	€
1/4"	1/4" BSP	884000404	32,82
5/16"	3/8" BSP	884000605	40,54
3/8"	3/8" BSP	884000606	36,66
1/2"	1/2" BSP	884000808	39,82
3/4"	3/4" BSP	884001212	66,00
1"	1" BSP	884001616	107,93
1"1/4"	1"1/4 BSP	884002020	162,48
1"1/2"	1"1/2 BSP	884002424	226,81
2"	2" BSP	884003232	368,17

### Hembras giratorias rectas compactas rosca BSP asiento plano

One piece BSP female flat seat

Femelle pré-sertie BSP fond plat

Femmina diritta compatta BSP sede piana



DN	ROSCA THREAD	Referencia Part nº	€
1/4"	1/4" BSP	882000404	25,01
3/8"	3/8" BSP	882000606	27,91
1/2"	1/2" BSP	882000808	34,35
3/4"	3/4" BSP	882001212	55,25
1"	1" BSP	882001616	85,61

## CONEXIONES UNA SOLA PIEZA SERIE BWS 3SP/4SP/R12/4SH NO PELAR

One piece fittings BWS Series 3SP/4SP/R12/4SH No Skive  
 Embouts pré-sertis Série BWS 3SP/4SP/R12/4SH Sans dénuder  
 Raccordi Compatti Serie BWS 3SP/4SP/R12/4SH senza spellatura

### R13 & R15 Ø 3/4" - 1"

#### Machos una sola pieza rosca JIC 37º



One piece JIC 37º male

Mâle pré-serti JIC 37º

Maschio compatto JIC sede 37º



DN	ROSCA THREAD	Referencia Part.nº	€
3/8"	9/16" 18h UNF	Z581400906	41,43
1/2"	3/4" 16h UNF	Z581401208	41,68
5/8"	7/8" 14h UNF	Z581401410	51,55
3/4"	1"1/16 12h UN	Z581401712	65,64
1"	1"5/16 12h UN	Z581402116	108,57
1"1/4	1"5/8 12h UN	Z581402620	181,51
1"1/2	1"7/8 12 UN	Z581403024	224,61
2"	2"1/2 12h UN	Z581404032	432,58

#### Hembras giratorias 45º una sola pieza JIC 37º



One piece JIC 37º Swivel female (45º Elbow)

Coude 45º femelle pré-sertie JIC 37º

Femmina 45º compatta JIC 37º



DN	ROSCA THREAD	Referencia Part.nº	€
3/8"	9/16" 18h UNF	Z581390906	47,09
1/2"	3/4" 16h UNF	Z581391208	48,91
5/8"	7/8" 14h UNF	Z581391410	71,24
3/4"	1"1/16 12h UN	Z581391712	84,57
1"	1"5/16 12h UN	Z581392116	134,81
1"1/4	1"5/8 12h UN	Z581392620	235,78
1"1/2	1"7/8 12 UN	Z581393024	341,27
2"	2"1/2 12h UN	Z581394032	699,68



#### Hembras giratorias rectas una sola pieza JIC 37º



One piece JIC 37º Swivel female

Femelle pré-sertie JIC 37º

Femmina diritta compatta JIC 37º



DN	ROSCA THREAD	Referencia Part.nº	€
3/8"	9/16" 18h UNF	Z581420906	31,20
1/2"	3/4" 16h UNF	Z581421208	35,68
5/8"	7/8" 14h UNF	Z581421410	45,76
3/4"	1"1/16 12h UN	Z581421712	56,64
1"	1"5/16 12h UN	Z581422116	95,30
1"1/4	1"5/8 12h UN	Z581422620	170,22
1"1/2	1"7/8 12 UN	Z581423024	220,72
2"	2"1/2 12h UN	Z581424032	381,21

#### Hembras giratorias rectas una sola pieza JIC 37º doble hexagonal

One piece double hexagonal JIC 37º Swivel female

Femelle pré-sertie JIC 37º double hexagonal

Femmina diritta JIC 37º doppio esagono



DN	ROSCA THREAD	Referencia Part.nº	€
3/8"	9/16" 18h UNF	Z582420906	35,80
1/2"	3/4" 16h UNF	Z582421208	38,47
5/8"	7/8" 14h UNF	Z582421408	51,12
3/4"	1"1/16 12h UN	Z582421712	67,48
1"	1"1/16 12h UN	Z582421716	113,94
1"	1"5/16 12h UN	Z582422116	108,56
1"1/4	1"5/8 12h UN	Z582422620	207,46
1"1/2	1"7/8 12 UN	Z582423024	262,24
2"	2"1/2 12h UN	Z582424032	455,04

#### Hembras giratorias 90º una sola pieza JIC 37º



One piece JIC 37º Swivel female (90º Elbow)

Coude 90º femelle pré-sertie JIC 37º

Femmina 90º compatta JIC 37º



DN	ROSCA THREAD	Referencia Part.nº	€
3/8"	9/16" 18h UNF	Z581380906	45,36
1/2"	3/4" 16h UNF	Z581381208	51,79
5/8"	7/8" 14h UNF	Z581381410	67,75
3/4"	1"1/16 12h UN	Z581381712	84,58
1"	1"5/16 12h UN	Z581382116	134,81
1"1/4	1"5/8 12h UN	Z581382620	235,78
1"1/2	1"7/8 12 UN	Z581383024	355,65
2"	2"1/2 12h UN	Z581384032	699,68

## CONEXIONES UNA SOLA PIEZA SERIE BWS 3SP/4SP/R12/4SH NO PELAR

One piece fittings BWS Series 3SP/4SP/R12/4SH No Skive  
 Embouts pré-sertis Série BWS 3SP/4SP/R12/4SH Sans dénuder  
 Raccordi Compatti Serie BWS 3SP/4SP/R12/4SH senza spellatura

### R13 & R15 Ø 3/4" - 1"

**NEW**

#### Hembras giratorias rectas una sola pieza ORFS doble hexagonal

One piece double hexagonal ORFS Swivel female

Femelle pré-sertie ORFS double hexagonal

Femmina diritta compatta ORFS doppio esagono



DN	ROSCA THREAD	Referencia Part n°	€
3/8"	11/16" 16h UN	Z589001106	54,81
1/2"	13/16" 16h UN	Z589001308	60,69
5/8"	1" 14h UNS	Z589001610	87,58
3/4"	1"3/16 12h UN	Z589001912	98,96
1"	1"7/16 12h UN	Z589002316	146,21
1"1/4	1"11/16 12h UN	Z589002720	270,16
1"1/2	2" 12h UN	Z589003224	317,41

#### Hembras giratorias 45° una sola pieza ORFS

One piece ORFS Swivel female (45° Elbow)

Coude 45° femelle pré-sertie ORFS

Femmina 45° compatta ORFS



**NEW**

DN	ROSCA THREAD	Referencia Part n°	€
3/8"	11/16" 16h UN	Z589081106	94,67
1/2"	13/16" 16h UN	Z589081308	107,99
5/8"	1" 14h UNS	Z589081610	149,59
3/4"	1"3/16 12h UN	Z589081912	174,25
1"	1"7/16 12h UN	Z589082316	260,22
1"1/4	1"11/16 12h UN	Z589082720	382,22
1"1/2	2" 12h UN	Z589083224	958,24

#### Hembras giratorias 90° una sola pieza ORFS

One piece ORFS Swivel female (90° Elbow)

Coude 90° femelle pré-sertie ORFS

Femmina 90° compatta ORFS



**NEW**

DN	ROSCA THREAD	Referencia Part n°	€
3/8"	11/16" 16h UN	Z589071106	94,67
1/2"	13/16" 16h UN	Z589071308	107,99
5/8"	1" 14h UNS	Z589071610	136,27
3/4"	1"3/16 12h UN	Z589071912	174,25
1"	1"7/16 12h UN	Z589072316	260,22
1"1/4	1"11/16 12h UN	Z589072720	382,22
1"1/2	2" 12h UN	Z589073224	958,24

#### Machos una sola pieza ORFS

One piece ORFS male

Mâle pré-serti ORFS

Maschio compatto ORFS



**NEW**

DN	ROSCA THREAD	Referencia Part n°	€
3/8"	11/16" 16h UN	Z589121106	55,78
1/2"	13/16" 16h UN	Z589121308	66,47
5/8"	1" 14h UNS	Z589121610	93,83
3/4"	1"3/16 12h UN	Z589121912	120,11
1"	1"7/16 12h UN	Z589122316	174,25
1"1/4	1"11/16 12h UN	Z589122720	258,66
1"1/2	2" 12h UN	Z589123224	360,27

## CONEXIONES UNA SOLA PIEZA SERIE BWS 3SP/4SP/R12/4SH NO PELAR

One piece fittings BWS Series 3SP/4SP/R12/4SH No Skive  
Embouts pré-sertis Série BWS 3SP/4SP/R12/4SH Sans dénuder  
Raccordi Compatti Serie BWS 3SP/4SP/R12/4SH senza spellatura

### R13 & R15 Ø 3/4" - 1"

#### Hembras giratorias rectas una sola pieza NPSM cono 60°

One piece NPSM Swivel female 60° cone

Femelle pré-sertie NPSM cone 60°

Femmina diritta compatta NPSM sede 60°



DN	ROSCA THREAD	Referencia Part n°	€
3/8"	3/8" NPSM	Z582610606	33,04
1/2"	1/2" NPSM	Z582610808	39,54
3/4"	3/4" NPSM	Z582611212	64,03
1"	1" NPSM	Z582611616	107,93
1"1/4	1"1/4 NPSM	Z582612020	184,43
1"1/2	1"1/2 NPSM	Z582612424	216,48
2"	2" NPSM	Z582613232	356,69

#### Hembras giratorias rectas una sola pieza rosca NPSM cono 60° doble hexagonal

One piece double hexagonal NPSM Swivel female 60° cone

Femelle pré-sertie NPSM cone 60° double hexagonal

Femmina diritta compatta NPSM sede 60° doppio esagono



DN	ROSCA THREAD	Referencia Part n°	€
3/8"	3/8" NPSM	Z583610606	47,94
1/2"	1/2" NPSM	Z583610808	52,04
3/4"	3/4" NPSM	Z583611212	79,99
1"	1" NPSM	Z583611616	130,57

#### Hembras giratorias 90° una sola pieza rosca NPSM cono 60°

One piece NPSM Swivel female 60° cone (90° Elbow)

Coude 90° femelle pré-sertie NPSM cone 60°

Femmina 90° compatta NPSM sede 60°



DN	ROSCA THREAD	Referencia Part n°	€
3/8"	3/8" NPSM	Z582620606	46,21
1/2"	1/2" NPSM	Z582620808	55,88
3/4"	3/4" NPSM	Z582621212	96,56
1"	1" NPSM	Z582621616	142,63

#### Hembras giratorias 45° una sola pieza rosca NPSM cono 60°

One piece NPSM Swivel female 60° cone (45° Elbow)

Coude 45° femelle pré-sertie NPSM cone 60°

Femmina 45° compatta NPSM sede 60°



DN	ROSCA THREAD	Referencia Part n°	€
3/8"	3/8" NPSM	Z582630606	46,20
1/2"	1/2" NPSM	Z582630808	71,54
3/4"	3/4" NPSM	Z582631212	96,56
1"	1" NPSM	Z582631616	142,63

#### Machos una sola pieza rosca cónica NPT

One piece NPT male pipe straight

Mâle pré-serti NPT

Maschio compatto conico NPT



DN	ROSCA THREAD	Referencia Part n°	€
3/8"	3/8" NPT	Z581610606	30,46
1/2"	1/2" NPT	Z581610808	37,17
3/4"	3/4" NPT	Z581611212	59,15
1"	1" NPT	Z581611616	99,08
1"1/4	1"1/4 NPT	Z581612020	178,01
1"1/2	1"1/2 NPT	Z581612424	210,13
2"	2" NPT	Z581613232	340,96



## CONEXIONES UNA SOLA PIEZA SERIE BWS 3SP/4SP/R12/4SH NO PELAR

One piece fittings BWS Series 3SP/4SP/R12/4SH No Skive  
 Embouts pré-sertis Série BWS 3SP/4SP/R12/4SH Sans dénuder  
 Raccordi Compatti Serie BWS 3SP/4SP/R12/4SH senza spellatura

### R13 & R15 Ø 3/4" - 1"

#### Bridas rectas una sola pieza SAE 3000 PSI

**NEW**

One piece 3000 PSI SAE Straight Flange / Code 61

Bride SAE droite pré-sertie série 3000 PSI

Flangia diritta compatta SAE 3000 PSI



DN	Ø	Referencia Part n°	€
1/2"	30.2	Z581820808	64,03
5/8"	38.1	Z581821210	88,58
3/4"	38.1	Z581821212	91,41
1"	44.5	Z581821612	126,13
1"	44.5	Z581821616	126,08
1"1/4	50.8	Z581822020	189,95
1"1/2	60.3	Z581822424	243,31
2"	71.4	Z581823232	386,60

#### Bridas rectas una sola pieza SAE 6000 PSI

**NEW**

One piece 6000 PSI SAE Straight Flange / Code 62

Bride SAE droite pré-sertie série 6000 PSI

Flangia diritta compatta SAE 6000 PSI



DN	Ø	Referencia Part n°	€
1/2"	31.8	Z582820808	72,38
5/8"	41.3	Z582821210	116,19
3/4"	41.3	Z582821212	104,56
1"	47.6	Z582821616	145,27
1"1/4	54.0	Z582822020	218,67
1"1/2	63.5	Z582822424	283,01
2"	79.4	Z582823232	464,68

#### Bridas 90º una sola pieza SAE 3000 PSI

**NEW**

One piece 3000 PSI SAE Flange (90º Elbow)/ Code 61

Bride SAE coude 90º pré-sertie série 3000 PSI

Flangia 90º compatta SAE 3000 PSI



DN	Ø	Referencia Part n°	€
1/2"	30.2	Z581830808	87,06
5/8"	38.1	Z581831210	127,96
3/4"	38.1	Z581831212	125,10
1"	44.5	Z581831616	173,09
1"1/4	50.8	Z581832020	270,56
1"1/4	60.3	Z581832420	380,54
1"1/2	60.3	Z581832424	366,23
2"	71.4	Z581833232	544,64

#### Bridas 90º una sola pieza SAE 6000 PSI

**NEW**

One piece 6000 PSI SAE Flange (90º Elbow)/ Code 62

Bride SAE coude 90º pré-sertie série 6000 PSI

Flangia 90º compatta SAE 6000 PSI



DN	Ø	Referencia Part n°	€
1/2"	31.8	Z582830808	87,31
5/8"	41.3	Z582831210	141,47
3/4"	41.3	Z582831212	132,79
1"	47.6	Z582831616	199,75
1"1/4	54.0	Z582832020	280,82
1"1/2	63.5	Z582832424	450,77
2"	79.4	Z582833232	570,92

#### Bridas 45º una sola pieza SAE 3000 PSI

**NEW**

One piece 3000 PSI SAE Flange (45º Elbow)/ Code 61

Bride SAE coude 45º pré-sertie série 3000 PSI

Flangia 45º compatta SAE 3000 PSI



DN	Ø	Referencia Part n°	€
1/2"	30.2	Z581840808	87,06
5/8"	38.1	Z581841210	127,96
3/4"	38.1	Z581841212	125,10
1"	44.5	Z581841616	173,09
1"1/4	50.8	Z581842020	270,56
1"1/2	60.3	Z581842424	366,23
2"	71.4	Z581843232	544,64

#### Bridas 45º una sola pieza SAE 6000 PSI

**NEW**

One piece 6000 PSI SAE Flange (45º Elbow)/ Code 62

Bride SAE coude 45º pré-sertie série 6000 PSI

Flangia 45º compatta SAE 6000 PSI



DN	Ø	Referencia Part n°	€
1/2"	31.8	Z582840808	87,31
5/8"	41.3	Z582841210	141,47
3/4"	41.3	Z582841212	132,88
1"	47.6	Z582841616	199,75
1"1/4	54.0	Z582842020	279,37
1"1/2	63.5	Z582842424	449,87
2"	79.4	Z582843232	570,92

## CONEXIONES UNA SOLA PIEZA SERIE BWS 3SP/4SP/R12/4SH NO PELAR

One piece fittings BWS Series 3SP/4SP/R12/4SH No Skive  
 Embouts pré-sertis Série BWS 3SP/4SP/R12/4SH Sans dénuder  
 Raccordi Compatti Serie BWS 3SP/4SP/R12/4SH senza spellatura

### R13 & R15 Ø 3/4" - 1"

#### Hembras giratorias rectas una sola pieza rosca Métrica cono 24° - DKO

One piece Metric female cone 24°

Femelle pré-sertie Métrique cone 24°

Femmina diritta compatta Metrica sede 24°



DN	TUBO	SERIE	ROSCA THREAD	Referencia Part n°	€
3/8"	10	L	M16x1.5	Z58804161006	31,51
3/8"	12	L	M18x1.5	Z58804181206	30,54
3/8"	15	L	M22x1.5	Z58804221506	37,18
1/2"	15	L	M22x1.5	Z58804221508	37,03
1/2"	18	L	M26x1.5	Z58804261808	47,32
5/8"	18	L	M26x1.5	Z58804261810	48,49
3/4"	22	L	M30x2	Z58804302212	62,79
1"	28	L	M36x2	Z58804362816	105,48
1"1/4	35	L	M45x2	Z58804453520	170,28
1"1/2	42	L	M52x2	Z58804524224	217,33
3/8"	12	S	M20x1.5	Z58804201206	34,16
1/2"	16	S	M24x1.5	Z58804241608	36,79
5/8"	20	S	M30x2	Z58804302010	51,97
3/4"	20	S	M30x2	Z58804302012	75,90
3/4"	25	S	M36x2	Z58804362512	84,37
1"	30	S	M42x2	Z58804423016	128,90
1"1/4	38	S	M45x2	Z58804523820	208,36

#### Hembras giratorias 45° una sola pieza Métricas cono 24° - DKO 45°

One piece Metric female cone 24° (45° Elbow)

Coude 45° femelle pré-sertie Métrique cone 24°

Femmina 45° compatta Metrica sede 24°



DN	TUBO PIPE	SERIE	ROSCA THREAD	Referencia Part n°	€
3/8"	10	L	M16x1.5	Z58306161006	47,83
3/8"	12	L	M18x1.5	Z58306181206	45,08
1/2"	15	L	M22x1.5	Z58306221508	51,74
5/8"	18	L	M26x1.5	Z58306261810	73,20
3/4"	22	L	M30x2	Z58306302212	90,84
1"	28	L	M36x2	Z58306362816	146,17
1"1/4	35	L	M45x2	Z58306453520	239,17
1"1/2	42	L	M52x2	Z58306524224	356,85
3/8"	12	S	M20x1.5	Z58306201206	47,75
1/2"	16	S	M24x1.5	Z58306241608	52,64
5/8"	20	S	M30x2	Z58306302010	83,71
3/4"	20	S	M30x2	Z58306302012	94,62
3/4"	25	S	M36x2	Z58306362512	117,55
1"	30	S	M42x2	Z58306423016	185,43
1"1/4	38	S	M45x2	Z58306523820	316,71

#### Hembras giratorias 90° una sola pieza Métricas cono 24° - DKO 90°

One piece Metric female cone 24° (90° Elbow)

Coude 90° femelle pré-sertie Métrique cone 24°

Femmina 90° compatta Metrica sede 24°



DN	TUBO	ROSCA	SERIE SERIES	Referencia Part n°	€
3/8"	10	M16x1.5	L	Z58305161006	47,17
3/8"	12	M18x1.5	L	Z58305181206	44,83
1/2"	15	M22x1.5	L	Z58305221508	53,07
5/8"	18	M26x1.5	L	Z58305261810	72,68
3/4"	22	M30x2	L	Z58305302212	90,84
1"	28	M36x2	L	Z58305362816	146,17
1"1/4	35	M45x2	L	Z58305453520	257,73
1"1/2	42	M52x2	L	Z58305524224	358,35
3/8"	12	M20x1.5	S	Z58305201206	50,71
1/2"	16	M24x1.5	S	Z58305241608	56,25
5/8"	20	M30x2	S	Z58305302010	83,71
3/4"	20	M30x2	S	Z58305302012	94,62
3/4"	25	M36x2	S	Z58305362512	117,55
1"	30	M42x2	S	Z58305423016	186,69
1"1/4	38	M45x2	S	Z58305523820	316,71

#### Machos una sola pieza rosca Métrica cono 24°

One piece Metric male cone 24°

Mâle pré-serti Métrique cone 24°

Maschio compatto Metrico sede 24°



DN	TUBO PIPE	SERIE	ROSCA THREAD	Referencia Part n°	€
3/8"	10	L	M16x1.5	Z58203161006	38,37
3/8"	12	L	M18x1.5	Z58203181206	29,24
3/8"	15	L	M22x1.5	Z58203221506	41,65
1/2"	15	L	M22x1.5	Z58203221508	37,06
1/2"	18	L	M26x1.5	Z58203261808	49,17
5/8"	18	L	M26x1.5	Z58203261810	50,94
3/4"	22	L	M30x2	Z58203302212	68,41
1"	28	L	M36x2	Z58203362816	107,00
1"1/4	35	L	M45x2	Z58203453520	174,60
1"1/2	42	L	M52x2	Z58203524224	245,55
3/8"	12	S	M20x1.5	Z58203201206	41,49
1/2"	16	S	M24x1.5	Z58203241608	40,47
5/8"	20	S	M30x2	Z58203302010	62,93
3/4"	20	S	M30x2	Z58203302012	72,60
3/4"	25	S	M36x2	Z58203362512	90,77
1"	30	S	M42x2	Z58203423016	144,39
1"1/4	38	S	M45x2	Z58203523820	227,22

## CONEXIONES UNA SOLA PIEZA SERIE BWS 3SP/4SP/R12/4SH NO PELAR

One piece fittings BWS Series 3SP/4SP/R12/4SH No Skive  
 Embouts pré-sertis Série BWS 3SP/4SP/R12/4SH Sans dénuder  
 Raccordi Compatti Serie BWS 3SP/4SP/R12/4SH senza spellatura

### R13 & R15 Ø 3/4" - 1"

#### Hembras giratorias rectas una sola pieza BSP C/J cono 60°

**NEW**

One piece BSP female 60° cone 60° w/o ring

Femelle pré-sertie BSP cone 60° avec joint

Femmina diritta compatta BSP sede 60° con o ring



DN MANGUERA DN HOSE	ROSCA THREAD	Referencia Part n°	€
3/8"	3/8" BSP	Z581100606	32,69
1/2"	1/2" BSP	Z581100808	36,58
3/4"	3/4" BSP	Z581101212	56,63
1"	1" BSP	Z581101616	100,79
1"1/4	1"1/4 BSP	Z581102020	173,01
1"1/2	1"1/2 BSP	Z581102424	222,45
2"	2" BSP	Z581103232	376,67

#### Hembras giratorias 90° una sola pieza BSP C/J cono 60°

**NEW**

One piece BSP female cone 60° w/o ring (90° Elbow)

Coude 90° femelle pré-sertie BSP cone 60° avec joint

Femmina 90° compatta BSP sede 60° con o ring



DN	R1	Referencia Part n°	€
3/8"	3/8" BSP	Z581170606	53,07
1/2"	1/2" BSP	Z581170808	58,88
3/4"	3/4" BSP	Z581171212	88,57
1"	1" BSP	Z581171616	145,10
1"1/4	1"1/4 BSP	Z581172020	267,48
1"1/2	1"1/2 BSP	Z581172424	351,22
2"	2" BSP	Z581173232	648,70

#### Hembras giratorias 45° una sola pieza BSP C/J cono 60°

**NEW**

One piece BSP female cone 60° w/o ring (45° Elbow)

Coude 45° femelle pré-sertie BSP cone 60° avec joint

Femmina 45° compatta BSP sede 60° con o ring



DN	R1	Referencia Part n°	€
3/8"	3/8" BSP	Z581180606	53,07
1/2"	1/2" BSP	Z581180808	58,88
3/4"	3/4" BSP	Z581181212	88,57
1"	1" BSP	Z581181616	145,10
1"1/4	1"1/4 BSP	Z581182020	267,48
1"1/2	1"1/2 BSP	Z581182424	351,22
2"	2" BSP	Z581183232	648,70

#### Machos una sola pieza rosca cilíndrica BSP cono 60°

**NEW**

One piece BSP male 60° cone

Mâle pré-serti BSP cone 60°

Maschio compatto cilindrico BSP sede 60°



DN	ROSCA THREAD	Referencia Part n°	€
3/8"	3/8" BSP	Z581120606	31,85
1/2"	1/2" BSP	Z581120808	37,70
5/8"	5/8" BSP	Z581121010	61,03
3/4"	3/4" BSP	Z581121212	60,28
1"	1" BSP	Z581121616	109,15
1"1/4	1"1/4 BSP	Z581122020	187,87
1"1/2	1"1/2 BSP	Z581122424	228,19
2"	2" BSP	Z581123232	351,01

#### Hembras giratorias rectas una sola pieza BSP cono 60° doble hexagonal

**NEW**

One piece double hexagonal BSP female 60° cone

Femelle pré-sertie BSP cone 60° double hexagonal

Femmina diritta compatta BSP sede 60° doppio esagono



DN	ROSCA THREAD	Referencia Part n°	€
3/8"	3/8" BSP	Z584000606	41,36
1/2"	1/2" BSP	Z584000808	44,92
3/4"	3/4" BSP	Z584001212	74,46
1"	1" BSP	Z584001616	121,75
1"1/4	1"1/4 BSP	Z584002020	183,29
1"1/2	1"1/2 BSP	Z584002424	255,87
2"	2" BSP	Z584003232	415,33

#### Hembras giratorias rectas una sola pieza BSP asiento plano

**NEW**

One piece BSP female flat seat

Femelle pré-sertie BSP fond plat

Femmina diritta compatta BSP sede piana



DN	ROSCA THREAD	Referencia Part n°	€
3/8"	3/8" BSP	Z582000606	31,49
1/2"	1/2" BSP	Z582000808	35,62
3/4"	3/4" BSP	Z582001212	57,01
1"	1" BSP	Z582001616	96,57
1"1/4	1"1/4 BSP	Z582002020	174,79
1"1/2	1"1/2 BSP	Z582002424	212,74
2"	2" BSP	Z582003232	354,15

## CONEXIONES UNA SOLA PIEZA R7/ R8/ ELASTÓMERO MALLA METÁLICA

One piece fittings R7/R8 & Elastomer Braid of steel wire  
 Embouts pré-sertis R7/R8 et Elastomère tresse métallique  
 Raccordi compatti serie R7/R8 e elastomero treccia metallica

### Hembras giratorias rectas una sola pieza rosca JIC 37º

One piece JIC 37º female

Femelle pré-sertie JIC 37º

Femmina dirittta compatta JIC 37º



DN	ROSCA THREAD	Referencia Part nº	€
3/16"	7/16" 20h UNF	871420703	22,42
1/4"	7/16" 20h UNF	871420704	20,68
1/4"	9/16" 18h UNF	871420904	23,39
5/16"	9/16" 18h UNF	871420905	23,54
3/8"	9/16" 18h UNF	871420906	24,25
1/2"	3/4" 16h UNF	871421208	28,95
1/2"	7/8" 14h UNF	871421408	30,82
3/4"	1"1/16 12h UN	871421712	42,74
1"	1"5/16 12h UN	871422116	71,22

### Hembras giratorias rectas una sola pieza rosca JIC 37º doble hexagonal

One piece double hexagonal JIC 37º female

Femelle pré-sertie JIC 37º double hexagonal

Femmina dirittta JIC 37º doppio esagono



DN	ROSCA THREAD	Referencia Part nº	€
3/16"	7/16" 20h UNF	872420703	26,46
1/4"	7/16" 20h UNF	872420704	25,11
5/16"	7/16" 20h UNF	872420705	37,00
5/16"	9/16" 18h UNF	NEW 872420905	37,46
3/8"	9/16" 18h UNF	872420906	28,29
1/2"	3/4" 16h UNF	872421208	31,40
1/2"	7/8" 14h UNF	872421408	44,92
5/8"	1"1/16 12h UN	NEW 872421710	59,53
3/4"	1"1/16 12h UN	872421712	52,26
1"	1"5/16 12h UN	872422116	82,87

### Hembras giratorias 90º una sola pieza rosca JIC 37º

One piece JIC 37º female (90º Elbow)

90º Femelle pré-sertie JIC 37º

Femmina 90º compatta JIC 37º



DN	ROSCA THREAD	Referencia Part nº	€
3/16"	7/16" 20h UNF	871380703	36,55
1/4"	7/16" 20h UNF	871380704	30,01
1/4"	9/16" 18h UNF	NEW 871380904	44,72
3/8"	9/16" 18h UNF	871380906	36,68
1/2"	3/4" 16h UNF	871381208	43,10
3/4"	1"1/16 12h UN	871381712	67,27
1"	1"5/16 12h UN	871382116	105,92

### Hembras giratorias 45º una sola pieza rosca JIC 37º

One piece JIC 37º female (45º Elbow)

45º Femelle pré-sertie JIC 37º

Femmina 45º compatta JIC 37º



DN	ROSCA THREAD	Referencia Part nº	€
1/4"	7/16" 20h UNF	871390704	31,08
3/8"	9/16" 18h UNF	871390906	38,20
1/2"	3/4" 16h UNF	871391208	40,57
3/4"	1"1/16 12h UN	871391712	67,27
1"	1"5/16 12h UN	871392116	105,91

### Machos una sola pieza rosca JIC 37º

One piece JIC 37º male

Mâle pré-serti JIC 37º

Maschio compatto JIC sede 37º



DN	ROSCA THREAD	Referencia Part nº	€
1/4"	7/16" 20h UNF	871400704	27,20
3/8"	9/16" 18h UNF	871400906	33,23
1/2"	3/4" 16h UNF	871401208	34,23
3/4"	1"1/16 12h UN	871401712	50,65
1"	1"5/16 12h UN	871402116	82,87

## CONEXIONES UNA SOLA PIEZA R7/ R8/ ELASTÓMERO MALLA METÁLICA

One piece fittings R7/R8 & Elastomer Braid of steel wire  
 Embouts pré-sertis R7/R8 et Elastomère tresse métallique  
 Raccordi compatti serie R7/R8 e elastomero treccia metallica

### Hembras giratorias rectas una sola pieza rosca ORFS doble hexagonal

One piece double hexagonal ORFS female

Femelle pré-sertie ORFS double hexagonal

Femmina diritta compatta ORFS



DN	ROSCA THREAD	Referencia Part n°	€
1/4"	9/16"-18h	879000904	39,82
3/8"	11/16"-16h	879001106	45,94
3/8"	13/16"-16h	NEW 879001306	54,64
1/2"	13/16"-16h	879001308	51,85
3/4"	1"3/16-12h	879001912	105,00
1"	1"7/16-12h	879002316	115,93

### Hembras giratorias 90º una sola pieza rosca ORFS

One piece ORFS female (90° Elbow)

90° Femelle pré-sertie ORFS

Femmina 90° compatta ORFS



DN	ROSCA THREAD	Referencia Part n°	€
1/4"	9/16"-18h	879070904	68,55
3/8"	11/16"-16h	879071106	82,01
1/2"	13/16"-16h	879071308	92,44
3/4"	1"3/16-12h	879071912	150,95
1"	1"7/16-12h	879072316	221,85

### Hembras giratorias 45º una sola pieza rosca ORFS

One piece ORFS female (45° Elbow)

45° Femelle pré-sertie ORFS

Femmina 45° compatta ORFS



DN	ROSCA THREAD	Referencia Part n°	€
1/4"	9/16"-18h	879080904	68,55
3/8"	11/16"-16h	879081106	82,01
1/2"	13/16"-16h	879081308	92,44
3/4"	1"3/16-12h	879081912	150,95
1"	1"7/16-12h	879082316	221,85

### Machos compactos rosca ORFS

One piece ORFS male

Mâle pré-serti ORFS

Maschio compatto ORFS



DN	ROSCA THREAD	Referencia Part n°	€
1/4"	9/16"-18h	879120904	46,25
3/8"	11/16"-16h	879121106	45,83
1/2"	13/16"-16h	879121308	55,99
3/4"	1"3/16-12h	879121912	98,47
1"	1"7/16-12h	879122316	143,23

## CONEXIONES UNA SOLA PIEZA R7/ R8/ ELASTÓMERO MALLA METÁLICA

One piece fittings R7/R8 & Elastomer Braid of steel wire  
 Embouts pré-sertis R7/R8 et Elastomère tresse métallique  
 Raccordi compatti serie R7/R8 e elastomero treccia metallica

### Hembras giratorias rectas una sola pieza rosca NPSM cono 60°

One piece NPSM female 60° cone

Femelle pré-sertie NPSM cone 60°

Femmina diritta compatta NPSM sede 60°



DN	ROSCA THREAD	Referencia Part n°	€
1/4"	1/4" 18h NPSM	872610404	23,60
3/8"	3/8" 18h NPSM	872610606	25,86
1/2"	1/2" 14h NPSM	872610808	32,34
3/4"	3/4" 14h NPSM	872611212	49,23
1"	1" - 11 1/2 h NPSM	872611616	82,32

### Hembras giratorias 90° una sola pieza rosca NPSM cono 60°

One piece NPSM female 60° cone (90° Elbow)

90° Femelle pré-sertie NPSM cone 60°

Femmina 90° compatta NPSM sede 60°



DN	ROSCA THREAD	Referencia Part n°	€
1/4"	1/4" 18h NPSM	872620404	33,80
3/8"	3/8" 18h NPSM	872620606	37,42
1/2"	1/2" 14h NPSM	872620808	46,69
3/4"	3/4" 14h NPSM	872621212	77,79
1"	1" - 11 1/2 h NPSM	872621616	112,78

### Hembras giratorias 45° una sola pieza rosca NPSM cono 60°

One piece NPSM female 60° cone (45° Elbow)

45° Femelle pré-sertie NPSM cone 60°

Femmina 45° compatta NPSM sede 60°



DN	ROSCA THREAD	Referencia Part n°	€
1/4"	1/4" 18h NPSM	872630404	33,80
3/8"	3/8" 18h NPSM	872630606	37,42
1/2"	1/2" 14h NPSM	872630808	60,44
3/4"	3/4" 14h NPSM	872631212	77,79
1"	1" - 11 1/2 h NPSM	872631616	112,78

### Machos una sola pieza rosca cónica NPT

One piece NPT male pipe straight

Mâle pré-serti NPT

Maschio compatto conico NPT



DN	ROSCA THREAD	Referencia Part n°	€
3/16"	1/4" NPT	871610403	26,77
1/4"	1/4" NPT	871610404	21,38
3/8"	1/4" NPT	NEW 871610406	32,15
1/4"	3/8" NPT	NEW 871610604	30,11
3/8"	3/8" NPT	871610606	23,60
1/2"	1/2" NPT	871610808	30,26
3/4"	3/4" NPT	871611212	44,94
1"	1" NPT	871611616	74,55

### Hembras giratorias rectas una sola pieza rosca NPSM cono 60° doble hexagonal

One piece double hexagonal NPSM female 60° cone

Femelle pré-sertie NPSM cone 60° double hexagonal

Femmina diritta compatta NPSM sede 60° doppio esagono



DN	ROSCA THREAD	Referencia Part n°	€
1/4"	1/4" NPSM	873610404	36,55
3/8"	3/8" 18h NPSM	873610606	38,95
1/2"	1/2" 14h NPSM	873610808	43,31
3/4"	3/4" NPSM	873611212	63,24
1"	1" - 11 1/2 h NPSM	873611616	102,19

## CONEXIONES UNA SOLA PIEZA R7/ R8/ ELASTÓMERO MALLA METÁLICA

One piece fittings R7/R8 & Elastomer Braid of steel wire  
 Embouts pré-sertis R7/R8 et Elastomère tresse métallique  
 Raccordi compatti serie R7/R8 e elastomero treccia metallica

### Hembras giratorias rectas una sola pieza rosca Métrica cono 24° - DKO

One piece Metric female 24° cone

Femelle pré-sertie Métrique cone 24°

Femmina diritta compatta Metrica sede 24°



DN	TUBO PIPE	SERIE SERIES	ROSCA THREAD		Referencia Part n°	€
3/16"	6	L	M12x1.5	NEW	87804120603	22,44
1/4"	6	L	M12x1.5	NEW	87804120604	21,10
1/4"	8	L	M14x1.5		87804140804	20,22
3/8"	12	L	M18x1.5		87804181206	23,67
1/2"	15	L	M22x1.5		87804221508	30,14
3/4"	22	L	M30x2		87804302212	48,14
1"	28	L	M36x2		87804362816	80,16
1/4"	8	S	M16x1.5		87804160804	23,05
1/4"	10	S	M18x1.5		87804181004	22,80
3/8"	12	S	M20x1.5		87804201206	26,85
1/2"	16	S	M24x1.5		87804241608	29,93
3/4"	20	S	M30x2		87804302012	59,65
3/4"	25	S	M36x2		87804362512	67,09
1"	30	S	M42x2		87804423016	100,73

### Machos una sola pieza rosca Métrica cono 24°

One piece Metric male 24° cone

Mâle pré-serti Métrique cone 24°

Maschio compatto Metrico sede 24°



DN	TUBO PIPE	SERIE SERIES	ROSCA THREAD		Referencia Part n°	€
1/4"	8	L	M14x1.5		87203140804	23,56
3/8"	12	L	M18x1.5		87203181206	22,53
1/2"	15	L	M22x1.5		87203221508	30,16
3/4"	22	L	M30x2		87203302212	53,07
1"	28	L	M36x2		87203362816	81,50
1/4"	8	S	M16x1.5		87203160804	29,18
1/4"	10	S	M18x1.5	NEW	87203181004	33,64
3/8"	12	S	M20x1.5		87203201206	33,28
1/2"	16	S	M24x1.5		87203241608	33,16
3/4"	25	S	M36x2		87203362512	72,71
1"	30	S	M42x2		87203423016	114,33

### Hembras giratorias 90° una sola pieza Métricas cono 24° - DKO 90°

One piece Metric female 24° cone (90° Elbow)

90° Femelle pré-sertie Métrique cone 24°

Femmina 90° compatta Metrica sede 24°



DN	TUBO PIPE	SERIE SERIES	ROSCA THREAD		Referencia Part n°	€
1/4"	8	L	M14x1.5		87305140804	30,52
3/8"	12	L	M18x1.5		87305181206	36,21
1/2"	15	L	M22x1.5		87305221508	44,22
3/4"	22	L	M30x2		87305302212	72,77
1"	28	L	M36x2		87305362816	115,89
1/4"	8	S	M16x1.5		87305160804	35,10
1/4"	10	S	M18x1.5		87305181004	35,50
3/8"	12	S	M20x1.5		87305201206	41,38
1/2"	16	S	M24x1.5		87305241608	47,02
3/4"	25	S	M36x2		87305362512	96,22
1"	30	S	M42x2		87305423016	151,47

### Hembras giratorias 45° una sola pieza Métricas cono 24° - DKO 45°

One piece Metric female 24° cone (45° Elbow)

45° Femelle pré-sertie Métrique cone 24°

Femmina 45° compatta Metrica sede 24°



DN	TUBO PIPE	SERIE SERIES	ROSCA THREAD		Referencia Part n°	€
1/4"	8	L	M14x1.5		87306140804	30,52
3/8"	10	L	M16x1.5	NEW	87306161006	38,85
3/8"	12	L	M18x1.5		87306181206	36,44
1/2"	15	L	M22x1.5		87306221508	43,06
3/4"	22	L	M30x2		87306302212	72,77
1"	28	L	M36x2		87306362816	115,89
1/4"	8	S	M16x1.5		87306160804	35,10
1/4"	10	S	M18x1.5		87306181004	35,51
3/8"	12	S	M20x1.5		87306201206	38,78
1/2"	16	S	M24x1.5		87306241608	43,84
3/4"	25	S	M36x2		87306362512	96,22
1"	30	S	M42x2		87306423016	150,36

## CONEXIONES UNA SOLA PIEZA R7/ R8/ ELASTÓMERO MALLA METÁLICA

One piece fittings R7/R8 & Elastomer Braid of steel wire  
 Embouts pré-sertis R7/R8 et Elastomère tresse métallique  
 Raccordi compatti serie R7/R8 e elastomero treccia metallica

### Hembras giratorias rectas una sola pieza rosca BSP cono 60°

One piece BSP female 60° cone

Femelle pré-sertie BSP cone 60°

Femmina diritta compatta BSP sede 60°



DN	ROSCA THREAD		Referencia Part n°	€
3/16"	1/4" BSP	NEW	871000403	20,88
1/4"	1/4" BSP		871000404	19,39
3/8"	3/8" BSP		871000606	23,06
1/2"	1/2" BSP		871000808	27,29
3/4"	3/4" BSP		871001212	42,39
1"	1" BSP		871001616	69,20

### Hembras giratorias 45° una sola pieza rosca BSP cono 60°

One piece BSP female 60° cone (45° Elbow)

45° Femelle pré-sertie BSP cone 60°

Femmina 45° compatta BSP sede 60°



DN	ROSCA THREAD		Referencia Part n°	€
1/4"	1/4" BSP		871080404	28,90
3/8"	3/8" BSP		871080606	33,48
1/2"	1/2" BSP		871080808	40,45
3/4"	3/4" BSP		871081212	65,00
1"	1" BSP		871081616	100,92

### Hembras giratorias 90° una sola pieza rosca BSP cono 60°

One piece BSP female 60° cone (90° Elbow)

90° Femelle pré-sertie BSP cone 60°

Femmina 90° compatta BSP sede 60°



DN	ROSCA THREAD		Referencia Part n°	€
1/4"	1/4" BSP		871070404	28,90
1/4"	3/8" BSP	NEW	871070604	37,33
3/8"	3/8" BSP		871070606	32,81
1/2"	1/2" BSP		871070808	40,44
3/4"	3/4" BSP		871071212	65,00
1"	1" BSP		871071616	100,92

### Machos una sola pieza rosca cilíndrica BSP cono 60°

One piece BSP male 60° cone

Mâle pré-serti BSP cone 60°

Maschio compatto cilindrico BSP sede 60°



DN	ROSCA THREAD		Referencia Part n°	€
1/4"	1/4" BSP		871120404	23,18
3/8"	3/8" BSP		871120606	24,81
1/2"	1/2" BSP		871120808	30,73
3/4"	3/4" BSP		871121212	45,94
1"	1" BSP		871121616	83,74

### Hembras giratorias rectas una sola pieza rosca BSP cono 60° doble hexagonal

One piece double hexagonal BSP female 60° cone

Femelle pré-sertie BSP cone 60° double hexagonal

Femmina diritta compatta BSP sede 60° doppio esagono



DN	ROSCA THREAD		Referencia Part n°	€
1/4"	1/4" BSP		874000404	30,95
3/8"	3/8" BSP		874000606	33,17
1/2"	1/2" BSP		874000808	37,06
3/4"	3/4" BSP		874001212	58,39
1"	1" BSP		874001616	94,45



## CONEXIONES UNA SOLA PIEZA PTFE LISO / R14

One piece fittings for Smooth PTFE/ R14

Embouts pré-sertis pour PTFE lisse/ R14

Raccordi compatti per PTFE liscio/ R14

### Hembras giratorias rectas una sola pieza rosca JIC 37º

One piece JIC 37º female

Femelle pré-sertie JIC 37º

Femmina dirittta compatta JIC 37º



DN	ROSCA THREAD	Referencia Part nº	€
1/4"	7/16" 20h UNF	861420704	18,74
3/16"	7/16" 20h UNF	861420703	22,82
1/4"	1/2" 20h UNF	861420804	19,97
5/16"	1/2" 20h UNF	861420805	23,15
5/16"	9/16" 18h UNF	861420905	22,14
3/8"	9/16" 18h UNF	861420906	21,99
3/8"	3/4" 16h UNF	861421206	24,97
1/2"	3/4" 16h UNF	861421208	26,25
3/4"	1"1/16 12h UN	861421712	39,50
1"	1"5/16 12h UN	861422116	65,78

### Hembras giratorias 90º una sola pieza rosca JIC 37º

One piece JIC 37º female (90º Elbow)

90º Femelle pré-sertie JIC 37º

Femmina 90º compatta JIC 37º



DN	ROSCA THREAD	Referencia Part nº	€
3/16"	7/16" 20h UNF	861380703	36,94
1/4"	7/16" 20h UNF	861380704	28,08
5/16"	9/16" 18h UNF	861380905	36,20
3/8"	9/16" 18h UNF	861380906	34,42
1/2"	3/4" 16h UNF	861381208	40,39
1/2"	7/8" 14UNF	861381408	43,10
5/8"	7/8" 14UNF	861381410	59,16
3/4"	1"1/16 12h UN	861381712	64,02
1"	1"5/16 12h UN	861382116	100,48

### Hembras giratorias 45º una sola pieza rosca JIC 37º

One piece JIC 37º female (45º Elbow)

45º Femelle pré-sertie JIC 37º

Femmina 45º compatta JIC 37º



DN	ROSCA THREAD	Referencia Part nº	€
1/4"	7/16" 20h UNF	861390704	29,15
5/16"	9/16" 18h UNF	861390905	36,21
3/8"	9/16" 18h UNF	861390906	35,94
1/2"	3/4" 16h UNF	861391208	37,87
3/4"	1"1/16 12h UN	861391712	64,02
1"	1"5/16 12h UN	861392116	100,47

### Machos una sola pieza rosca JIC 37º

One piece JIC 37º male

Mâle pré-serti JIC 37º

Maschio compatto JIC sede 37º



DN	ROSCA THREAD	Referencia Part nº	€
1/4"	7/16" 20h UNF	861400704	25,26
3/8"	9/16" 18h UNF	861400906	30,98
1/2"	3/4" 16h UNF	861401208	31,52
5/8"	1"1/16 12h UN	861401710	52,75
3/4"	1"1/16 12h UN	861401712	47,40
1"	1"5/16 12h UN	861402116	77,43

### Hembras giratorias rectas una sola pieza rosca JIC 37º doble hexagonal

One piece JIC 37º double hexagonal female

Femelle pré-sertie JIC 37º double hexagonal

Femmina dirittta JIC 37º doppio esagono



DN	ROSCA THREAD	Referencia Part nº	€
3/16"	7/16" 20h UNF	862420703	26,86
1/4"	7/16" 20h UNF	862420704	23,17
1/4"	1/2" 20h UNF	862420804	28,74
5/16"	1/2" 20h UNF	862420805	36,37
5/16"	9/16" 18h UNF	862420905	36,05
3/8"	9/16" 18h UNF	862420906	26,03
3/8"	3/4" 16h UNF	862421206	32,09
1/2"	3/4" 16h UNF	862421208	28,70
5/8"	3/4" 16h UNF	862421210	45,19
1/2"	3/4" 16h UNF	862421408	41,85
5/8"	3/4" 16h UNF	862421410	52,64
1/2"	1"1/16 12h UN	862421708	47,67
5/8"	1"1/16 12h UN	862421710	57,00
3/4"	1"1/16 12h UN	862421712	49,01
1"	1"1/16 12h UN	862421716	82,15
3/4"	1"5/16 12h UN	862422112	68,66
1"	1"5/16 12h UN	862422116	77,41

## CONEXIONES UNA SOLA PIEZA PTFE LISO / R14

One piece fittings for Smooth PTFE/ R14

Embouts pré-sertis pour PTFE lisse/ R14

Raccordi compatti per PTFE liscio/ R14

### Hembras giratorias rectas una sola pieza rosca ORFS doble hexagonal

One piece double hexagonal ORFS female

Femelle pré-sertie ORFS double hexagonal

Femmina diritta compatta ORFS



DN	ROSCA THREAD	Referencia Part n°	€
1/4"	9/16"-18h	869000904	37,89
5/16"	11/16"-16h	869001105	48,24
3/8"	11/16"-16h	869001106	44,13
1/2"	13/16"-16h	869001308	49,86
3/4"	1"3/16-12h	869001912	101,88
1"	1"7/16-12h	869002316	110,47

### Machos una sola pieza rosca ORFS

One piece ORFS male

Mâle pré-serti ORFS

Maschio compatto ORFS



DN	ROSCA THREAD	Referencia Part n°	€
1/4"	9/16"-18h	869120904	44,31
3/8"	11/16"-16h	869121106	43,57
1/2"	13/16"-16h	869121308	53,29
3/4"	1"3/16-12h	869121912	95,22
1"	1"7/16-12h	869122316	139,69

### Hembras giratorias 90º una sola pieza rosca ORFS

One piece ORFS female (90º Elbow)

90º Femelle pré-sertie ORFS

Femmina 90º compatta ORFS



DN	ROSCA THREAD	Referencia Part n°	€
1/4"	9/16"-18h	869070904	66,99
3/8"	11/16"-16h	869071106	80,20
1/2"	13/16"-16h	869071308	89,74
3/4"	1"3/16-12h	869071912	147,27
1"	1"7/16-12h	869072316	218,32

### Hembras giratorias 45º una sola pieza rosca ORFS

One piece ORFS female (45º Elbow)

45º Femelle pré-sertie ORFS

Femmina 45º compatta ORFS



DN	ROSCA THREAD	Referencia Part n°	€
1/4"	9/16"-18h	869080904	66,99
3/8"	11/16"-16h	869081106	80,20
1/2"	13/16"-16h	869081308	89,74
3/4"	1"3/16-12h	869081912	147,27
1"	1"7/16-12h	869082316	218,32

## CONEXIONES UNA SOLA PIEZA PTFE LISO / R14

One piece fittings for Smooth PTFE/ R14  
 Embouts pré-sertis pour PTFE lisse/ R14  
 Raccordi compatti per PTFE liscio/ R14

### Hembras giratorias rectas una sola pieza rosca NPSM cono 60°

One piece NPSM female 60° cone

Femelle pré-sertie NPSM cone 60°

Femmina diritta compatta NPSM sede 60°



DN	ROSCA THREAD	Referencia Part n°	€
1/4"	1/4" 18h NPSM	862610404	21,66
3/8"	3/8" 18h NPSM	862610606	23,61
1/2"	1/2" 14h NPSM	862610808	29,64
3/4"	3/4" 14h NPSM	862611212	45,99
1"	1" - 11 1/2 h NPSM	862611616	75,53

### Hembras giratorias 90° una sola pieza rosca NPSM cono 60°

One piece NPSM female 60° cone (90° Elbow)

90° Femelle pré-sertie NPSM cone 60°

Femmina 90° compatta NPSM sede 60°



DN	ROSCA THREAD	Referencia Part n°	€
1/4"	1/4" 18h NPSM	862620404	31,87
3/8"	3/8" 18h NPSM	862620606	35,17
1/2"	1/2" 14h NPSM	862620808	43,99
3/4"	3/4" 14h NPSM	862621212	74,54
1"	1" - 11 1/2 h NPSM	862621616	106,00

### Hembras giratorias 45° una sola pieza rosca NPSM cono 60°

One piece NPSM female 60° cone (45° Elbow)

45° Femelle pré-sertie NPSM cone 60°

Femmina 45° compatta NPSM sede 60°



DN	ROSCA THREAD	Referencia Part n°	€
1/4"	1/4" 18h NPSM	862630404	31,87
3/8"	3/8" 18h NPSM	862630606	35,16
1/2"	1/2" 14h NPSM	862630808	57,74
3/4"	3/4" 14h NPSM	862631212	74,55
1"	1" - 11 1/2 h NPSM	862631616	106,00

### Machos una sola pieza rosca cónica NPT

One piece NPT male pipe

Mâle pré-serti NPT

Maschio compatto conico NPT



DN	ROSCA THREAD	Referencia Part n°	€
1/4"	1/8" NPT	NEW 861610204	26,30
3/16"	1/4" NPT	NEW 861610403	26,39
1/4"	1/4" NPT	861610404	19,44
5/16"	1/4" NPT	NEW 861610405	30,00
3/8"	1/4" NPT	NEW 861610406	29,90
1/4"	3/8" NPT	NEW 861610604	28,17
5/16"	3/8" NPT	NEW 861610605	32,68
3/8"	3/8" NPT	861610606	21,34
1/2"	1/2" NPT	NEW 861610608	34,94
3/8"	1/2" NPT	NEW 861610806	36,37
1/2"	1/2" NPT	861610808	27,56
5/8"	1/2" NPT	NEW 861610810	43,04
1/2"	3/4" NPT	NEW 861611208	46,74
5/8"	3/4" NPT	NEW 861611210	50,81
3/4"	3/4" NPT	861611212	41,70
3/4"	1" NPT	NEW 861611612	64,93
1"	1" NPT	861611616	67,76
1"	1" 1/4 NPT	NEW 861612016	110,44

### Hembras giratorias rectas una sola pieza rosca NPSM cono 60° doble hexagonal

One piece double hexagonal NPSM female 60° cone

Femelle pré-sertie NPSM cone 60° double hexagonal

Femmina diritta compatta NPSM sede 60° doppio esagono



DN	ROSCA THREAD	Referencia Part n°	€
1/4"	1/4" NPSM	863610404	34,61
3/8"	3/8" 18h NPSM	863610606	36,69
1/2"	1/2" 14h NPSM	863610808	40,61
3/4"	3/4" NPSM	863611212	60,00
1"	1" - 11 1/2 h NPSM	863611616	96,75

## CONEXIONES UNA SOLA PIEZA PTFE LISO / R14

One piece fittings for Smooth PTFE / R14  
 Embouts pré-sertis pour PTFE lisse / R14  
 Raccordi compatti per PTFE liscio / R14

### Hembras giratorias rectas una sola pieza rosca Métrica cono 24° - DKO

One piece Metric female 24° cone

Femelle pré-sertie Métrique cone 24°

Femmina diritta compatta Metrica sede 24°



DN	TUBO PIPE	SERIE SERIES	ROSCA THREAD	Referencia Part n°	€
1/4"	8	L	M14x1.5	86804140804	18,28
3/8"	12	L	M18x1.5	86804181206	21,41
1/2"	15	L	M22x1.5	86804221508	27,44
3/4"	22	L	M30x2	86804302212	44,90
1"	28	L	M36x2	86804362816	73,38
1/4"	8	S	M16x1.5	86804160804	21,11
3/8"	12	S	M20x1.5	86804201206	24,59
1/2"	16	S	M24x1.5	86804241608	27,22
3/4"	25	S	M36x2	86804362512	63,84
1"	30	S	M42x2	86804423016	93,94

### Hembras giratorias 45° una sola pieza rosca Métrica cono 24° - DKO 45°

One piece Metric female 24° cone (45° Elbow)

45° Femelle pré-sertie Métrique cone 24°

Femmina 45° compatta Metrica sede 24°



DN	TUBO PIPE	ROSCA THREAD	SERIE SERIES	Referencia Part n°	€
1/4"	8	M14x1.5	L	86306140804	28,59
3/8"	12	M18x1.5	L	86306181206	34,18
1/2"	15	M22x1.5	L	86306221508	40,35
3/4"	22	M30x2	L	86306302212	69,52
1"	28	M36x2	L	86306362816	109,11
1/4"	8	M16x1.5	S	86306160804	33,17
3/8"	12	M20x1.5	S	86306201206	36,52
1/2"	16	M24x1.5	S	86306241608	41,14
3/4"	25	M36x2	S	86306362512	92,98
1"	30	M42x2	S	86306423016	143,58

### Hembras giratorias 90° una sola pieza rosca Métrica cono 24° - DKO 90°

One piece Metric female 24° cone (90° Elbow)

90° Femelle pré-sertie Métrique cone 24°

Femmina 90° compatta Metrica sede 24°



DN	TUBO PIPE	SERIE SERIES	ROSCA THREAD	Referencia Part n°	€
1/4"	8	L	M14x1.5	86305140804	28,59
3/8"	12	L	M18x1.5	86305181206	33,96
1/2"	15	L	M22x1.5	86305221508	41,52
3/4"	22	L	M30x2	86305302212	69,52
1"	28	L	M36x2	86305362816	109,11
1/4"	8	S	M16x1.5	86305160804	33,17
3/8"	12	S	M20x1.5	86305201206	39,12
1/2"	16	S	M24x1.5	86305241608	44,31
3/4"	25	S	M36x2	86305362512	92,98
1"	30	S	M42x2	86305423016	144,68

### Machos compactos rosca Métrica cono 24°

One piece Metric male 24° cone

Mâle pré-serti Métrique cone 24°

Maschio compatto Metrico sede 24°



DN	TUBO PIPE	SERIE SERIES	ROSCA THREAD	Referencia Part n°	€
1/4"	8	L	M14x1.5	86203140804	21,62
3/8"	12	L	M18x1.5	86203181206	20,27
1/2"	15	L	M22x1.5	86203221508	27,46
3/4"	22	L	M30x2	86203302212	49,83
1"	28	L	M36x2	86203362816	75,69
1/4"	8	S	M16x1.5	86203160804	27,25
3/8"	12	S	M20x1.5	86203201206	31,03
1/2"	16	S	M24x1.5	86203241608	30,46
3/4"	25	S	M36x2	86203362512	69,46
1"	30	S	M42x2	86203423016	107,54

## CONEXIONES UNA SOLA PIEZA PTFE LISO / R14

One piece fittings for Smooth PTFE/ R14

Embouts pré-sertis pour PTFE lisse/ R14

Raccordi compatti per PTFE liscio/ R14

### Hembras giratorias rectas una sola pieza rosca BSP cono 60°

One piece BSP female 60° cone

Femelle pré-sertie BSP cone 60°

Femmina diritta compatta BSP sede 60°



DN	ROSCA THREAD	Referencia Part n°	€
3/16"	1/4" BSP	861000403	21,28
1/4"	1/4" BSP	861000404	17,46
3/8"	3/8" BSP	861000606	20,80
1/2"	1/2" BSP	861000808	24,59
3/4"	3/4" BSP	861001212	39,15
1"	1" BSP	861001616	63,76

### Hembras giratorias 90° una sola pieza rosca BSP cono 60°

One piece BSP female 60° cone (90° Elbow)

90° Femelle pré-sertie BSP cone 60°

Femmina 90° compatta BSP sede 60°



DN	ROSCA THREAD	Referencia Part n°	€
1/4"	1/4" BSP	861070404	26,97
3/8"	3/8" BSP	861070606	30,56
1/2"	1/2" BSP	861070808	37,74
3/4"	3/4" BSP	861071212	61,76
1"	1" BSP	861071616	94,61

### Hembras giratorias 45° una sola pieza rosca BSP cono 60°

One piece BSP female 60° cone (45° Elbow)

45° Femelle pré-sertie BSP cone 60°

Femmina 45° compatta BSP sede 60°



DN	ROSCA THREAD	Referencia Part n°	€
1/4"	1/4" BSP	861080404	26,97
3/8"	3/8" BSP	861080606	31,22
1/2"	1/2" BSP	861080808	37,74
3/4"	3/4" BSP	861081212	61,75
1"	1" BSP	861081616	94,61

### Machos una sola pieza rosca cilíndrica BSP cono 60°

One piece BSP male 60° cone

Mâle pré-serti BSP cone 60°

Maschio compatto cilindrico BSP sede 60°



DN	ROSCA THREAD	Referencia Part n°	€
1/4"	1/4" BSP	861120404	21,25
3/8"	3/8" BSP	861120606	22,56
1/2"	1/2" BSP	861120808	28,03
3/4"	3/4" BSP	861121212	42,69
1"	1" BSP	861121616	80,20

### Hembras giratorias rectas una sola pieza rosca BSP cono 60° doble hexagonal

One piece double hexagonal BSP female 60° cone

Femelle pré-sertie BSP cone 60° double hexagonal

Femmina diritta compatta BSP sede 60° doppio esagono



DN	ROSCA THREAD	Referencia Part n°	€
1/4"	1/4" BSP	864000404	29,02
3/8"	3/8" BSP	864000606	30,91
1/2"	1/2" BSP	864000808	34,36
3/4"	3/4" BSP	864001212	55,14
1"	1" BSP	864001616	89,01

## CONEXIONES UNA SOLA PIEZA PTFE CORRUGADO

One piece fittings for convoluted PTFE  
 Embouts pré-sertis pour PTFE convoluté  
 Raccordi compatti per PTFE corrugato

### Hembras giratorias rectas una sola pieza rosca JIC 37º

One piece JIC 37º female

Femelle pré-sertie JIC 37º

Femmina dirittta compatta JIC 37º



DN	ROSCA THREAD	Referencia Part nº	€
1/4"	7/16" 20h UNF	851420704	19,98
5/16"	1/2" 20h UNF	851420805	21,84
3/8"	9/16" 18h UNF	851420906	22,21
1/2"	3/4" 16h UNF	851421208	28,17
3/4"	1"1/16 12h UN	851421712	42,77
1"	1"5/16 12h UN	851422116	69,19
1"1/4	1"5/8 12h UN	851422620	117,31
1"1/2	1"7/8 12h UN	NEW 851423024	162,61
2"	2"1/2 12h UN	NEW 851424032	298,29

### Machos una sola pieza rosca JIC 37º

One piece JIC 37º male

Mâle pré-serti JIC 37º

Maschio compatto JIC sede 37º



DN	ROSCA THREAD	Referencia Part nº	€
1/4"	7/16" 20h UNF	851400704	26,50
3/8"	9/16" 18h UNF	851400906	31,19
1/2"	3/4" 16h UNF	851401208	33,45
5/8"	1"1/16 12h UN	NEW 851401710	50,56
3/4"	1"1/16 12h UN	851401712	50,67
1"	1"5/16 12h UN	851402116	80,85
1"1/4	1"5/8 12h UN	NEW 851402620	127,23
1"1/2	1"7/8 12h UN	NEW 851403024	166,03
2"	2"1/2 12h UN	NEW 851404032	343,38

### Hembras giratorias 90º una sola pieza rosca JIC 37º

One piece JIC 37º female (90º Elbow)

90º Femelle pré-sertie JIC 37º

Femmina 90º compatta JIC 37º



DN	ROSCA THREAD	Referencia Part nº	€
1/4"	7/16" 20h UNF	851380704	29,32
3/8"	9/16" 18h UNF	851380906	34,64
1/2"	3/4" 16h UNF	851381208	42,32
3/4"	1"1/16 12h UN	851381712	67,29
1"	1"5/16 12h UN	851382116	103,89
1"1/4	1"5/8 12h UN	NEW 851382620	174,91
1"1/2	1"7/8 12h UN	NEW 851383024	281,08
2"	2"1/2 12h UN	NEW 851384032	577,91

### Hembras giratorias rectas una sola pieza rosca JIC 37º doble hexagonal

One piece JIC 37º double hexagonal female

Femelle pré-sertie JIC 37º double hexagonal

Femmina dirittta JIC 37º doppio esagono



DN	ROSCA THREAD	Referencia Part nº	€
1/4"	7/16" 20h UNF	852420704	24,41
3/8"	1/2" 20 UNF	NEW 852420806	33,45
3/8"	9/16" 18h UNF	852420906	26,25
1/2"	3/4" 16h UNF	852421208	30,62
1/2"	7/8" 14UNF	NEW 852421408	43,77
5/8"	7/8" 14UNF	NEW 852421410	50,45
5/8"	1"1/16 12 UN	NEW 852421710	54,80
3/4"	1"1/16 12h UN	852421712	52,28
1"	1"5/16 12h UN	852422116	80,84
1"1/4	1"5/8 12h UN	852422620	150,01
1"1/2	1"7/8 12h UN	852423024	199,07
2"	2"1/2 12h UN	NEW 852424032	363,10

### Hembras giratorias 45º una sola pieza rosca JIC 37º

One piece JIC 37º female (45º Elbow)

45º Femelle pré-sertie JIC 37º

Femmina 45º compatta JIC 37º



DN	ROSCA THREAD	Referencia Part nº	€
1/4"	7/16" 20h UNF	851390704	30,38
3/8"	9/16" 18h UNF	851390906	36,15
1/2"	3/4" 16h UNF	851391208	39,80
3/4"	1"1/16 12h UN	851391712	67,29
1"	1"5/16 12h UN	851392116	103,89
1"1/4	1"5/8 12h UN	NEW 851392620	174,91
1"1/2	1"7/8 12h UN	NEW 851393024	268,46
2"	2"1/2 12h UN	NEW 851394032	577,91

## CONEXIONES UNA SOLA PIEZA PTFE CORRUGADO

One piece fittings for convoluted PTFE  
Embouts pré-sertis pour PTFE convoluté  
Raccordi compatti per PTFE corrugato

### Hembras giratorias rectas una sola pieza rosca ORFS doble hexagonal

One piece double hexagonal ORFS female

Femelle pré-sertie ORFS double hexagonal

Femmina diritta compatta ORFS



DN	ROSCA THREAD	Referencia Part nº	€
1/4"	9/16"-18h	859000904	39,12
3/8"	11/16"-16h	859001106	44,02
1/2"	13/16"-16h	859001308	51,78
3/4"	1"3/16-12h	859001912	105,02
1"	1"7/16-12h	859002316	113,90
1"1/4	1"11/16-16h	NEW 859002720	205,07
1"1/2	2" 12h	NEW 859003224	247,51

### Machos una sola pieza rosca ORFS

One piece ORFS male

Mâle pré-serti ORFS

Maschio compatto ORFS



DN	ROSCA THREAD	Referencia Part nº	€
1/4"	9/16"-18h	859120904	45,55
3/8"	11/16"-16h	859121106	43,79
1/2"	13/16"-16h	859121308	55,21
3/4"	1"3/16-12h	859121912	98,49
1"	1"7/16-12h	859122316	142,73
1"1/4	1"11/16 12h	NEW 859122720	194,96
1"1/2	2" 12h	NEW 859123224	285,14

### Hembras giratorias 90º una sola pieza rosca ORFS

One piece ORFS female (90º Elbow)

90º Femelle pré-sertie ORFS

Femmina 90º compatta ORFS



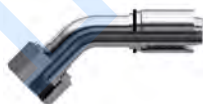
DN	ROSCA THREAD	Referencia Part nº	€
1/4"	9/16"-18h	859070904	68,22
3/8"	11/16"-16h	859071106	80,10
1/2"	13/16"-16h	859071308	91,66
3/4"	1"3/16-12h	859071912	150,30
1"	1"7/16-12h	859072316	221,35
1"1/4	1"11/16-16h	NEW 859072720	303,49
1"1/2	2" 12h	NEW 859073224	810,16

### Hembras giratorias 45º una sola pieza rosca ORFS

One piece ORFS female (45º Elbow)

45º Femelle pré-sertie ORFS

Femmina 45º compatta ORFS



DN	ROSCA THREAD	Referencia Part nº	€
1/4"	9/16"-18h	859080904	68,22
3/8"	11/16"-16h	859081106	80,10
1/2"	13/16"-16h	859081308	91,67
3/4"	1"3/16-12h	859081912	150,30
1"	1"7/16-12h	859082316	221,35
1"1/4	1"11/16-16h	NEW 859082720	303,49
1"1/2	2" 12h	NEW 859083224	810,16

## CONEXIONES UNA SOLA PIEZA PTFE CORRUGADO

One piece fittings for convoluted PTFE  
 Embouts pré-sertis pour PTFE convoluté  
 Raccordi compatti per PTFE corrugato

### Hembras giratorias rectas una sola pieza rosca NPSM cono 60°

One piece NPSM female 60° cone

Femelle pré-sertie NPSM cone 60°

Femmina diritta compatta NPSM sede 60°



DN	ROSCA THREAD	Referencia Part n°	€
1/4"	1/4" 18h NPSM	852610404	22,90
3/8"	3/8" 18h NPSM	852610606	23,82
1/2"	1/2" 14h NPSM	852610808	31,56
3/4"	3/4" 14h NPSM	852611212	49,26
1"	1" - 11 1/2 h NPSM	852611616	80,29

### Hembras giratorias 90° una sola pieza rosca NPSM cono 60°

One piece NPSM female 60° cone (90° Elbow)

90° Femelle pré-sertie NPSM cone 60°

Femmina 90° compatta NPSM sede 60°



DN	ROSCA THREAD	Referencia Part n°	€
1/4"	1/4" 18h NPSM	852620404	33,10
3/8"	3/8" 18h NPSM	852620606	35,38
1/2"	1/2" 14h NPSM	852620808	45,91
3/4"	3/4" 14h NPSM	852621212	77,81
1"	1" - 11 1/2 h NPSM	852621616	110,75

### Hembras giratorias 45° una sola pieza rosca NPSM cono 60°

One piece NPSM female 60° cone (45° Elbow)

45° Femelle pré-sertie NPSM cone 60°

Femmina 45° compatta NPSM sede 60°



DN	ROSCA THREAD	Referencia Part n°	€
1/4"	1/4" 18h NPSM	852630404	33,10
3/8"	3/8" 18h NPSM	852630606	35,38
1/2"	1/2" 14h NPSM	852630808	45,91
3/4"	3/4" 14h NPSM	852631212	77,82
1"	1" - 11 1/2 h NPSM	852631616	110,75

### Machos una sola pieza rosca cónica NPT

One piece NPT male pipe straight

Mâle pré-serti NPT

Maschio compatto conico NPT



DN	ROSCA THREAD		Referencia Part n°	€
1/4"	1/8" NPT	NEW	851610204	27,53
1/4"	1/4" NPT		851610404	20,68
5/16"	1/4" NPT	NEW	851610405	28,69
3/8"	1/4" NPT	NEW	851610406	30,11
1/4"	3/8" NPT	NEW	851610604	29,41
5/16"	3/8" NPT	NEW	851610605	31,37
3/8"	3/8" NPT		851610606	21,56
1/2"	3/8" NPT	NEW	851610608	36,86
3/8"	1/2" NPT	NEW	851610806	36,59
1/2"	1/2" NPT		851610808	29,48
5/8"	1/2" NPT	NEW	851610810	40,84
1/2"	3/4" NPT	NEW	851611208	48,66
5/8"	3/4" NPT	NEW	851611210	48,61
3/4"	3/4" NPT		851611212	44,97
3/4"	1" NPT	NEW	851611612	68,20
1"	1" NPT		851611616	72,52
1"	1 1/4" NPT	NEW	851612016	115,20
1 1/4"	1 1/4" NPT	NEW	851612020	124,16
1 1/2"	1 1/2" NPT	NEW	851612424	153,31
2"	2" NPT	NEW	851613232	262,94

### Hembras giratorias rectas una sola pieza rosca NPSM cono 60° doble hexagonal

One piece double hexagonal NPSM female 60° cone

Femelle pré-sertie NPSM cone 60° double hexagonal

Femmina diritta compatta NPSM sede 60° doppio esagono



DN	ROSCA THREAD	Referencia Part n°	€
1/4"	1/4" NPSM	853610404	35,85
3/8"	3/8" 18h NPSM	853610606	36,91
1/2"	1/2" 14h NPSM	853610808	42,54
3/4"	3/4" NPSM	853611212	63,27
1"	1" - 11 1/2 h NPSM	853611616	100,16



## CONEXIONES UNA SOLA PIEZA PTFE CORRUGADO

One piece fittings for convoluted PTFE  
Embouts pré-sertis pour PTFE convoluté  
Raccordi compatti per PTFE corrugato

### Hembras giratorias rectas una sola pieza rosca Métrica cono 24° - DKO

One piece Metric female 24° cone

Femelle pré-sertie Métrique cone 24°

Femmina diritta compatta Metrica sede 24°



DN	TUBO PIPE	SERIE SERIES	ROSCA THREAD	Referencia Part n°	€
1/4"	8	L	M14x1.5	85804140804	19,52
3/8"	12	L	M18x1.5	85804181206	21,63
1/2"	15	L	M22x1.5	85804221508	29,36
3/4"	22	L	M30x2	85804302212	48,17
1"	28	L	M36x2	85804362816	78,14
1"1/4	35	L	M45x2	NEW 85804453520	117,37
1"1/2	42	L	M52x2	NEW 85804524224	159,64
1/4"	8	S	M16x1.5	85804160804	22,35
3/8"	12	S	M20x1.5	85804201206	24,80
1/2"	16	S	M24x1.5	85804241608	29,15
3/4"	25	S	M36x2	85804362512	67,11
1"	30	S	M42x2	85804423016	98,70
1"1/4	38	S	M52x2	NEW 85804523820	150,81

### Machos una sola pieza rosca Métrica cono 24°

One piece Metric male 24° cone

Mâle pré-serti Métrique cone 24°

Maschio compatto Metrico sede 24°



DN	TUBO PIPE	SERIE SERIES	ROSCA THREAD	Referencia Part n°	€
1/4"	8	L	M14x1.5	85203140804	22,86
3/8"	12	L	M18x1.5	85203181206	20,49
1/2"	15	L	M22x1.5	85203221508	29,39
3/4"	22	L	M30x2	85203302212	53,10
1"	28	L	M36x2	85203362816	79,47
1"1/4	35	L	M45x2	NEW 85203453520	121,16
1"1/2	42	L	M52x2	NEW 85203524224	184,41
1/4"	8	S	M16x1.5	85203160804	28,49
3/8"	12	S	M20x1.5	85203201206	31,24
1/2"	16	S	M24x1.5	85203241608	32,38
3/4"	25	S	M36x2	85203362512	72,73
1"	30	S	M42x2	85203423016	112,30
1"1/4	38	S	M52x2	NEW 85203523820	167,37

### Hembras giratorias 90° una sola pieza rosca Métrica cono 24° - DKO 90°

One piece Metric female 24° cone (90° Elbow)

90° Femelle pré-sertie Métrique cone 24°

Femmina 90° compatta Metrica sede 24°



DN	TUBO PIPE	ROSCA THREAD	SERIE SERIES	Referencia Part n°	€
1/4"	8	M14x1.5	L	85305140804	29,83
3/8"	12	M18x1.5	L	85305181206	34,17
1/2"	15	M22x1.5	L	85305221508	43,45
3/4"	22	M30x2	L	85305302212	72,79
1"	28	M36x2	L	85305362816	113,86
1"1/4	35	M45x2	L	NEW 85305453520	194,15
1"1/2	42	M52x2	L	NEW 85305524224	283,45
1/4"	8	M16x1.5	S	85305160804	34,40
3/8"	12	M20x1.5	S	85305201206	39,34
1/2"	16	M24x1.5	S	85305241608	46,24
3/4"	25	M36x2	S	85305362512	96,25
1"	30	M42x2	S	85305423016	149,44
1"1/4	38	M52x2	S	NEW 85305523820	245,94

### Hembras giratorias 45° una sola pieza rosca Métrica cono 24° - DKO 45°

One piece Metric female 24° cone (45° Elbow)

45° Femelle pré-sertie Métrique cone 24°

Femmina 45° compatta Metrica sede 24°



DN	TUBO PIPE	SERIE SERIES	ROSCA THREAD	Referencia Part n°	€
1/4"	8	L	M14x1.5	85306140804	29,83
3/8"	12	L	M18x1.5	85306181206	34,39
1/2"	15	L	M22x1.5	85306221508	42,28
3/4"	22	L	M30x2	85306302212	72,79
1"	28	L	M36x2	85306362816	113,86
1"1/4	35	L	M45x2	NEW 85306453520	194,15
1"1/2	42	L	M52x2	NEW 85306524224	283,45
1/4"	8	S	M10x1.5	85306160804	34,40
3/8"	12	S	M20x1.5	85306201206	39,34
1/2"	16	S	M24x1.5	85306241608	46,24
3/4"	25	S	M36x2	85306362512	96,25
1"	30	S	M42x2	85306423016	148,33
1"1/4	38	S	M52x2	NEW 85306523820	245,94

## CONEXIONES UNA SOLA PIEZA PTFE CORRUGADO

One piece fittings for convoluted PTFE  
 Embouts pré-sertis pour PTFE convoluté  
 Raccordi compatti per PTFE corrugato

### Hembras giratorias rectas una sola pieza rosca BSP cono 60°

One piece BSP female 60° cone

Femelle pré-sertie BSP cone 60°

Femmina diritta compatta BSP sede 60°



DN	ROSCA THREAD	Referencia Part n°	€
1/4"	1/4" BSP	851000404	18,69
3/8"	3/8" BSP	851000606	21,01
1/2"	1/2" BSP	851000808	26,51
3/4"	3/4" BSP	851001212	42,42
1"	1" BSP	851001616	67,17
1"1/4"	1"1/4 BSP	NEW 851002020	118,34
1"1/2"	1"1/2 BSP	NEW 851002424	148,79
2"	2" BSP	NEW 851003232	257,95

### Machos una sola pieza rosca cilíndrica BSP cono 60°

One piece BSP male 60° cone

Mâle pré-serti BSP cone 60°

Maschio compatto cilindrico BSP sede 60°



DN	ROSCA THREAD	Referencia Part n°	€
1/4"	1/4" BSP	851120404	22,48
3/8"	3/8" BSP	851120606	22,77
1/2"	1/2" BSP	851120808	29,95
3/4"	3/4" BSP	851121212	45,96
1"	1" BSP	851121616	83,24
1"1/4"	1"1/4 BSP	NEW 851122020	132,81
1"1/2"	1"1/2 BSP	NEW 851122424	169,17
2"	2" BSP	NEW 851123232	271,76

### Hembras giratorias 90° una sola pieza rosca BSP cono 60°

One piece BSP female 60° cone (90° Elbow)

90° Femelle pré-sertie BSP cone 60°

Femmina 90° compatta BSP sede 60°



DN	ROSCA THREAD	Referencia Part n°	€
1/4"	1/4" BSP	851070404	28,20
3/8"	3/8" BSP	851070606	30,77
1/2"	1/2" BSP	851070808	39,67
3/4"	3/4" BSP	851071212	65,02
1"	1" BSP	851071616	98,90
1"1/4"	1"1/4 BSP	NEW 851072020	183,60
1"1/2"	1"1/2 BSP	NEW 851072424	249,33
2"	2" BSP	NEW 851073232	454,04

### Hembras giratorias rectas una sola pieza rosca BSP cono 60° doble hexagonal

One piece double hexagonal BSP female 60° cone

Femelle pré-sertie BSP cone 60° double hexagonal

Femmina diritta compatta BSP sede 60° doppio esagono



DN	ROSCA THREAD	Referencia Part n°	€
1/4"	1/4" BSP	854000404	30,26
3/8"	3/8" BSP	854000606	31,12
1/2"	1/2" BSP	854000808	36,29
3/4"	3/4" BSP	854001212	58,41
1"	1" BSP	854001616	92,42
1"1/4"	1"1/4 BSP	NEW 854002020	128,80
1"1/2"	1"1/2 BSP	NEW 854002424	193,47
2"	2" BSP	NEW 854003232	328,24

### Hembras giratorias 45° una sola pieza rosca BSP cono 60°

One piece BSP female 60° cone (45° Elbow)

45° Femelle pré-sertie BSP cone 60°

Femmina 45° compatta BSP sede 60°



DN	ROSCA THREAD	Referencia Part n°	€
1/4"	1/4" BSP	851080404	28,21
3/8"	3/8" BSP	851080606	31,44
1/2"	1/2" BSP	851080808	39,67
3/4"	3/4" BSP	851081212	65,02
1"	1" BSP	851081616	98,90
1"1/4"	1"1/4 BSP	NEW 851082020	170,36
1"1/2"	1"1/2 BSP	NEW 851082424	249,33
2"	2" BSP	NEW 851083232	454,05

## CONEXIONES UNA SOLA PIEZA SERIE BW R12/4SP/4SH NO PELAR

One piece fittings BW Series R12/4SP/4SH No Skive  
Emboutis pré-sertis R12/4SP/4SH Série BW Sans dénuder  
Raccordi Compatti R12/4SP/4SH Serie BW senza spellatura

### Hembras giratorias rectas una sola pieza JIC 37º doble hexagonal

One piece double hexagonal JIC 37º Swivel female

Femelle pré-sertie JIC 37º double hexagonal

Femmina diritta compatta JIC 37º doppio esagono



DN	ROSCA THREAD	Referencia Part nº	€
5/8"	7/8" 14h UNF	Z682421410	61,50
3/4"	1"1/16 12h UN	Z682421712	68,79
1"	1"1/16 12h UN	Z682421716	116,15
1"	1"5/16 12h UN	Z682422116	110,67
1"1/4	1"5/8 12h UN	Z682422620	211,49
1"1/2	1"7/8 12h UN	Z682423024	267,34
2"	2"1/2 12h UN	Z682424032	463,87

Hasta fin de existencias / Until end of stock / Jusqu'à la fin du stock / Fino ad esaurimento

### Hembras giratorias 90º una sola pieza rosca JIC 37º

One piece JIC 37º Swivel female (90º Elbow)

Coude 90º femelle pré-sertie JIC 37º

Femmina gir. compatta 90º JIC 37º



DN	ROSCA THREAD	Referencia Part nº	€
1/2"	3/4" 16h UNF	Z681381208	52,79
5/8"	7/8" 14h UNF	Z681381410	69,06
3/4"	1"1/16 12h UNF	Z681381712	86,22
1"	1"5/16 12h UNF	Z681382116	137,43
1"1/4	1"5/8 12h UNF	Z681382620	240,36
1"1/2	1"7/8 12h UNF	Z681383024	362,55
2"	2"1/2 12h UNF	Z681384032	713,27

Hasta fin de existencias / Until end of stock / Jusqu'à la fin du stock / Fino ad esaurimento

### Machos una sola pieza rosca JIC 37º con junta

One piece JIC 37º male with o'ring

Mâle pré-serti JIC 37º avec joint torique

Maschio compatto JIC 37º con o'ring



DN	ROSCA THREAD	Referencia Part nº	€
1/2"	3/4" 16h UNF	Z681411208	47,89
5/8"	7/8" 14h UNF	Z681411410	68,93
3/4"	1"1/16 12h UNF	Z681411712	86,46
1"	1"5/16 12h UNF	Z681412116	121,98
1"1/4	1"5/8 12h UNF	Z681412620	227,42

Hasta fin de existencias / Until end of stock / Jusqu'à la fin du stock / Fino ad esaurimento

### Hembras giratorias 45º una sola pieza rosca JIC 37º

One piece JIC 37º Swivel female (45º Elbow)

Coude 45º femelle pré-sertie JIC 37º

Femmina gir. compatta 45º JIC 37º



DN	ROSCA THREAD	Referencia Part nº	€
1/2"	3/4" 16h UNF	Z681391208	49,86
5/8"	7/8" 14h UNF	Z681391410	72,63
3/4"	1"1/16 12h UNF	Z681391712	86,22
1"	1"5/16 12h UNF	Z681392116	137,42
1"1/4	1"5/8 12h UNF	Z681392620	240,36
1"1/2	1"7/8 12h UNF	Z681393024	347,90
2"	2"1/2 12h UNF	Z681394032	713,27

Hasta fin de existencias / Until end of stock / Jusqu'à la fin du stock / Fino ad esaurimento

## CONEXIONES UNA SOLA PIEZA SERIE BW R12/4SP/4SH NO PELAR

One piece fittings BW Series R12/4SP/4SH No Skive  
 Embouts pré-sertis R12/4SP/4SH Série BW Sans dénuder  
 Raccordi Compatti R12/4SP/4SH Serie BW senza spellatura

### Hembras giratorias rectas una sola pieza ORFS doble hexagonal

One piece ORFS Swivel female straight double hexagonal

Femelle pré-sertie droite ORFS double hexagonale

Femmina diritta compatta ORFS doppio esagono



DN	ROSCA THREAD	Referencia Part n°	€
1/2"	13/16"-16h	Z689011308	61,87
3/4"	1"3/16-12h	Z689011912	100,89
1"	1"7/16-12h	Z689012316	149,05
1"1/4	1" 11/16-12h	Z689012720	275,41
1"1/2	2"-12h	Z689013224	323,58

Hasta fin de existencias / Until end of stock / Jusqu'à la fin du stock / Fino ad esaurimento

### Hembras giratorias 45° una sola pieza ORFS

One piece ORFS Swivel female (45° Elbow)

Coude 45° femelle pré-sertie ORFS

Femmina 45° compatta ORFS



DN	ROSCA THREAD	Referencia Part n°	€
3/4"	1"3/16-12h	Z689081912	177,64
1"	1"7/16-12h	Z689082316	265,27
1"1/4	1" 11/16-12h	Z689082720	389,64

Hasta fin de existencias / Until end of stock / Jusqu'à la fin du stock / Fino ad esaurimento

### Hembras giratorias 90° una sola pieza ORFS

One piece ORFS Swivel female (90° Elbow)

Coude 90° femelle pré-sertie ORFS

Femmina 90° compatta ORFS



DN	ROSCA THREAD	Referencia Part n°	€
1/2"	13/16"-16h	Z689071308	110,09
3/4"	1"3/16-12h	Z689071912	177,64
1"	1"7/16-12h	Z689072316	265,28
1"1/4	1" 11/16-12h	Z689072720	389,64

Hasta fin de existencias / Until end of stock / Jusqu'à la fin du stock / Fino ad esaurimento

### Machos cónicos una sola pieza NPT

One piece NPT Male pipe straight

Mâle pré-serti conique NPT

Maschio compatto conico NPT



DN	ROSCA THREAD	Referencia Part n°	€
1/2"	1/2" NPT	Z681610808	37,89
3/4"	3/4" NPT	Z681611212	60,30
1"	1" NPT	Z681611616	101,01
1"1/4	1"1/4 NPT	Z681612020	181,47
1"1/2	1"1/2 NPT	Z681612424	214,21

Hasta fin de existencias / Until end of stock / Jusqu'à la fin du stock / Fino ad esaurimento

### Machos compactos ORFS

One piece ORFS Male

Mâle pré-serti ORFS

Maschio compatto ORFS



DN	ROSCA THREAD	Referencia Part n°	€
3/4"	1"3/16-12h	Z689121912	122,44
1"	1"7/16-12h	Z689122316	177,63

Hasta fin de existencias / Until end of stock / Jusqu'à la fin du stock / Fino ad esaurimento

### Hembras giratorias rectas una sola pieza NPSM cono 60° doble hexagonal con junta

One piece double hexagonal NPSM female 60° cone with o'ring

Femelle pré-sertie NPSM cone 60° double hexagonal avec joint torique

Femmina diritta compatta NPSM cono 60° doppio esagono con guarnizione



DN	ROSCA THREAD	Referencia Part n°	€
3/4"	3/4" NPSM	Z684611212	99,52
1"	1" NPSM	Z684611616	148,66

Hasta fin de existencias / Until end of stock / Jusqu'à la fin du stock / Fino ad esaurimento

## CONEXIONES UNA SOLA PIEZA SERIE BW R12/4SP/4SH NO PELAR

One piece fittings BW Series R12/4SP/4SH No Skive  
 Embouts pré-sertis R12/4SP/4SH Série BW Sans dénuder  
 Raccordi Compatti R12/4SP/4SH Serie BW senza spellatura

### Bridas rectas una sola pieza SAE 3000 PSI

One piece 3000 PSI SAE Straight Flange / Code 61

Bride SAE droite pré-sertie série 3000 PSI

Flangia diritta compatta SAE 3000



DN	Ø	Referencia Part nº	€
1/2"	30.2	Z681820808	65,28
3/4"	38.1	Z681821212	93,19
1"	44.5	Z681821616	128,53
1"1/4	50.8	Z681822020	193,63
1"1/4	60.3	<b>NEW</b> Z681822420	229,64
1"1/2	60.3	Z681822424	248,04
2"	71.4	Z681823232	394,11

Hasta fin de existencias / Until end of stock / Jusqu'à la fin du stock / Fino ad esaurimento

### Bridas 90º una sola pieza SAE 3000 PSI

One piece 3000 PSI SAE Flange (90º Elbow) / Code 61

Bride SAE coude 90º pré-sertie série 3000 PSI

Flangia 90º compatta SAE 3000



DN	Ø	Referencia Part nº	€
3/4"	38.1	Z681831212	127,52
1"	44.5	Z681831616	176,45
1"1/4	50.8	Z681832020	275,81
1"1/2	60.3	Z681832424	373,34
2"	71.4	Z681833232	555,22

Hasta fin de existencias / Until end of stock / Jusqu'à la fin du stock / Fino ad esaurimento

### Bridas 45º una sola pieza SAE 3000 PSI

One piece 3000 PSI SAE Flange (45º Elbow) / Code 61

Bride SAE coude 45º pré-sertie série 3000 PSI

Flangia 45º compatta SAE 3000



DN	Ø	Referencia Part nº	€
3/4"	38.1	Z681841212	127,52
1"	44.5	Z681841616	176,45
1"1/4	50.8	Z681842020	275,81
1"1/2	60.3	Z681842424	373,34
2"	71.4	Z681843232	555,22

Hasta fin de existencias / Until end of stock / Jusqu'à la fin du stock / Fino ad esaurimento

### Bridas rectas una sola pieza SAE 6000 PSI

One piece 6000 PSI SAE Straight Flange / Code 62

Bride SAE droite pré-sertie série 6000 PSI

Flangia diritta compatta SAE 6000



DN	Ø	Referencia Part nº	€
1/2"	30.2	Z682820808	73,79
3/4"	41.3	Z682821212	106,59
1"	47.6	Z682821616	148,09
1"1/4	54	Z682822020	222,91
1"1/2	63.5	Z682822424	288,51
2"	79.4	Z682823232	473,70

Hasta fin de existencias / Until end of stock / Jusqu'à la fin du stock / Fino ad esaurimento

### Bridas 90º una sola pieza SAE 6000 PSI

One piece 6000 PSI SAE Flange (90º Elbow) / Code 62

Bride SAE coude 90º pré-sertie série 6000 PSI

Flangia 90º compatta SAE 6000



DN	Ø	Referencia Part nº	€
1/2"	30.2	Z682830808	89,00
5/8"	38.1	Z682831210	144,22
3/4"	41.3	Z682831212	135,37
1"	47.6	Z682831616	203,63
1"1/4	54	Z682832020	286,27
1"1/2	63.5	Z682832424	459,52
2"	79.4	Z682833232	582,00

Hasta fin de existencias / Until end of stock / Jusqu'à la fin du stock / Fino ad esaurimento

### Bridas 45º una sola pieza SAE 6000 PSI

One piece 6000 PSI SAE Flange (45º Elbow) / Code 62

Bride SAE coude 45º pré-sertie série 6000 PSI

Flangia 45º compatta SAE 6000



DN	Ø	Referencia Part nº	€
1/2"	30.2	Z682840808	89,00
5/8"	38.1	Z682841210	144,22
3/4"	41.3	Z682841212	135,47
1"	47.6	Z682841616	203,63
1"1/4	54	Z682842020	284,79
1"1/2	63.5	Z682842424	458,61
2"	79.4	Z682843232	582,00

Hasta fin de existencias / Until end of stock / Jusqu'à la fin du stock / Fino ad esaurimento

## CONEXIONES UNA SOLA PIEZA SERIE BW R12/4SP/4SH NO PELAR

One piece fittings BW Series R12/4SP/4SH No Skive  
 Embouts pré-sertis R12/4SP/4SH Série BW Sans dénuder  
 Raccordi Compatti R12/4SP/4SH Serie BW senza spellatura

### Hembras giratorias rectas una sola pieza rosca Métrica con 24° con junta tórica

One piece Metric swivel female 24° seat with o'ring

Femelle pré-sertie Métrique 24° avec o'ring

Femmina compatta Metrica sede 24° con o'ring



DN	TUBO PIPE	SERIE SERIES	ROSCA THREAD	Referencia Part n°	€
1/2"	16	S	M24x1.5	Z68204241608	37,50
3/4"	20	S	M30x2	Z68204302012	77,38
3/4"	25	S	M36x2	Z68204362512	86,01
1"	30	S	M42x2	Z68204423016	131,40
1"1/4	38	S	M52x2	Z68204523820	212,41

Hasta fin de existencias / Until end of stock / Jusqu'à la fin du stock / Fino ad esaurimento

### Hembras giratorias 90° una sola pieza Métricas con 24° con junta tórica

One piece Metric swivel female 24° seat with o'ring (90° Elbow)

Coude 90° femelle pré-sertie Métrique 24° avec o'ring

Femmina compatta Metrica 90° sede 24° con o'ring



DN	TUBO PIPE	SERIE SERIES	ROSCA THREAD	Referencia Part n°	€
3/4"	20	S	M30x2	Z68205302012	96,46
3/4"	25	S	M36x2	Z68205362512	119,83
1"	30	S	M42x2	Z68205423016	190,31
1"1/4	38	S	M52x2	Z68205523820	322,86

Hasta fin de existencias / Until end of stock / Jusqu'à la fin du stock / Fino ad esaurimento

### Macho una sola pieza Métricos con 24°

One piece Metric male stud 24° cone

Mâle pré-serti Métrique cone 24°

Maschio compatto Metrico sede 24°



DN	TUBO PIPE	SERIE SERIES	ROSCA THREAD	Referencia Part n°	€
3/4"	20	S	M30x2	Z68203302012	74,01
3/4"	25	S	M36x2	Z68203362512	92,53
1"	30	S	M42x2	Z68203423016	147,19
1"1/4	38	S	M52x2	Z68203523820	231,64

Hasta fin de existencias / Until end of stock / Jusqu'à la fin du stock / Fino ad esaurimento

### Hembras giratorias 45° una sola pieza Métricas con 24° con junta tórica

One piece Metric swivel female 24° seat with o'ring (45° Elbow)

Coude 45° femelle pré-sertie Métrique 24° avec o'ring

Femmina compatta Metrica 45° sede 24°



DN	TUBO PIPE	SERIE SERIES	ROSCA THREAD	Referencia Part n°	€
3/4"	20	S	M30x2	Z68206302012	96,46
3/4"	25	S	M36x2	Z68206362512	119,83
1"	30	S	M42x2	Z68206423016	189,03
1"1/4	38	S	M52x2	Z68206523820	322,86

Hasta fin de existencias / Until end of stock / Jusqu'à la fin du stock / Fino ad esaurimento

## CONEXIONES UNA SOLA PIEZA SERIE BW R12/4SP/4SH NO PELAR

One piece fittings BW Series R12/4SP/4SH No Skive  
 Embouts pré-sertis R12/4SP/4SH Série BW Sans dénuder  
 Raccordi Compatti R12/4SP/4SH Serie BW senza spellatura

### Hembras giratorias una sola pieza BSP 60° doble hexagonal

One piece double hexagonal BSP Swivel female cone 60° with joint

Femelle BSP pré-sertie cone 60° double hexagonal +joint

Femmina diritta compatta BSP sede 60° doppio esagono+giunta



DN	ROSCA THREAD	Referencia Part n°	€
1/2"	1/2" BSP	Z684100808	66,53
5/8"	5/8" BSP	Z684101210	93,88
3/4"	3/4" BSP	Z684101212	96,55
1"	1" BSP	Z684101616	143,85
1"1/4	1"1/4 BSP	Z684102020	270,95
1"1/2	1"1/2 BSP	Z684102424	369,42
2"	2" BSP	Z684103232	695,45

Hasta fin de existencias / Until end of stock / Jusqu'à la fin du stock / Fino ad esaurimento

### Machos cilíndricos una sola pieza BSP 60°

One piece BSP Male 60° cone

Mâle pré-serti gaz cylindrique BSP 60°

Maschio compatto BSP cilindrico sede 60°



DN	ROSCA THREAD	Referencia Part n°	€
1/2"	1/2" BSP	Z681120808	38,44
3/4"	3/4" BSP	Z681121212	61,45
1"	1" BSP	Z681121616	111,27
1"1/4	1"1/4 BSP	Z681122020	191,52
2"	2" BSP	Z681123232	357,82

Hasta fin de existencias / Until end of stock / Jusqu'à la fin du stock / Fino ad esaurimento

### Hembras giratorias 90° una sola pieza BSP 60° con junta tórica

One piece BSP Swivel female 60° cone with o'ring (90° Elbow)

Coude 90° femelle pré-sertie BSP 60° avec o'ring

Femmina 90° compatta BSP sede 60° con o'ring



DN	ROSCA THREAD	Referencia Part n°	€
1/2"	1/2" BSP	Z681170808	60,02
3/4"	3/4" BSP	Z681171212	90,28
1"	1" BSP	Z681171616	147,92
1"1/4	1"1/4 BSP	Z681172020	272,68

Hasta fin de existencias / Until end of stock / Jusqu'à la fin du stock / Fino ad esaurimento

### Hembras giratorias 45° una sola pieza BSP 60° con junta tórica

One piece BSP Swivel female 60° cone with o'ring (45° Elbow)

Coude 45° femelle pré-sertie BSP 60° avec o'ring

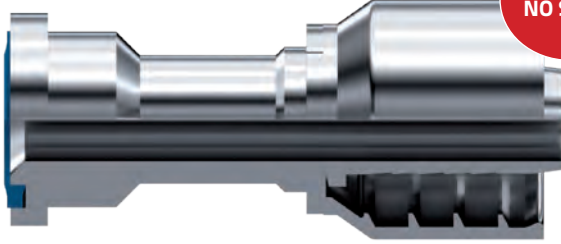
Femmina 45° compatta BSP sede 60° con o'ring



DN	ROSCA THREAD	Referencia Part n°	€
1/2"	1/2" BSP	Z681180808	55,87
3/4"	3/4" BSP	Z681181212	84,23
1"	1" BSP	Z681181616	133,79
1"1/4	1"1/4 BSP	Z681182020	227,52

Hasta fin de existencias / Until end of stock / Jusqu'à la fin du stock / Fino ad esaurimento

# BWS



NO PELAR  
NO SKIVE



MAYOR VERSATILIDAD. 1 CASQUILLO - 4 MANGUERAS  
GREATER VERSATILITY. 1 FERRULE - 4 HOSES



REDUCCIÓN DE STOCK. USO DE ESPIGA STD  
STOCK OPTIMISATION. STD SERIES



MENOR TIEMPO DE MONTAJE. NO PELAR  
REDUCES ASSEMBLY TIME. NO SKIVE



AHORRO ECONÓMICO.  
ECONOMIC EFFICIENCY



# BW+

NEW



NO PELAR  
NO SKIVE



ALTA PRESIÓN  
HIGH PRESSURE

1" 1/4 - 1" 1/2-2

R13 - R15



REDUCCIÓN DE STOCK. USO DE ESPIGA BW  
STOCK OPTIMISATION. BW SERIES



MENOR TIEMPO DE MONTAJE. NO PELAR  
REDUCES ASSEMBLY TIME. NO SKIVE





## CONEXIONES UNA PIEZA SERIE BW+ R13/R15 NO PELAR

One piece fittings BW+ Series R13/R15 No Skive

Embouts R13/R15 Série BW+ Sans denuder

Raccordi R13/R15 Serie BW+ senza spellatura

### R13 & R15 Ø 3/4" - 1" ->> BWS

#### Hembras giratorias rectas una sola pieza JIC 37º doble hexag

One piece double hexagonal JIC 37º Swivel female

Femelle pré-sertie JIC 37º double hexagonal

Femmina diritta compatta JIC 37º doppio esagono



DN	THREAD ROSCA	Part nº Referencia	€
1"1/4	1"5/8 12 UN	Z692422620	278,42
1"1/2	1"7/8 12 UN	Z692423024	414,96
2"	2" 1/2 12 UN	Z692424032	618,04

#### Machos una sola pieza rosca JIC 37º C/J

One piece JIC 37º male with o'ring

Mâle pré-serti JIC 37º avec joint torique

Maschio compatto JIC 37º con o'ring



DN	THREAD ROSCA	Part nº Referencia	€
1"1/4	1"5/8 12 UN	Z691412620	172,97
1"1/2	1"7/8 12 UN	Z691413024	207,42
2"	2" 1/2 12 UN	Z691414032	381,82

#### Hembras giratorias 90º una sola pieza rosca JIC 37º

One piece JIC 37º Swivel female (90º Elbow)

CoUDE 90º femelle pré-sertie JIC 37º

Femmina gir. compatta90º JIC 37º



DN	THREAD ROSCA	Part nº Referencia	€
1"1/4	1"5/8 12 UN	Z691382620	202,20
1"1/2	1"7/8 12 UN	Z691383024	291,32
2"	2" 1/2 12 UN	Z691384032	538,42

#### Hembras giratorias 45º una sola pieza rosca JIC 37º

One piece JIC 37º Swivel female (45º Elbow)

CoUDE 45º femelle pré-sertie JIC 37º

Femmina gir. compatta45º JIC 37º



DN	THREAD ROSCA	Part nº Referencia	€
1"1/4	1"5/8 12 UN	Z691392620	202,20
1"1/2	1"7/8 12 UN	Z691393024	291,32
2"	2" 1/2 12 UN	Z691394032	538,42

#### Hembras giratorias rectas una sola pieza ORFS doble hexag

One piece ORFS Swivel female straight double hexagonal

Femelle pré-sertie droite ORFS double hexagonale

Femmina diritta compatta ORFS doppio esagono



DN	THREAD ROSCA	Part nº Referencia	€
1"1/4	1" 11/16 12 UN	Z699012720	219,53
1"1/2	2" 12 UN	Z699013224	315,90

#### Hembras giratorias 90º una sola pieza ORFS

One piece ORFS Swivel female (90º Elbow)

CoUDE 90º femelle pré-sertie ORFS

Femmina 90º compatta ORFS



DN	THREAD ROSCA	Part nº Referencia	€
1"1/4	1" 11/16 12 UN	Z699072720	517,62
73	2" 12 UN	Z699073224	1.404,24

#### Hembras giratorias 45º una sola pieza ORFS

One piece ORFS Swivel female (45º Elbow)

CoUDE 45º femelle pré-sertie ORFS

Femmina 45º compatta ORFS



DN	THREAD ROSCA	Part nº Referencia	€
1"1/4	1"11/16 12 UN	Z699082720	517,62
1"1/2	2" 12 UN	Z699083224	1.404,24

#### Machos una sola pieza ORFS

One piece ORFS Male

Mâle pré-serti ORFS

Maschio compatto ORFS



DN	THREAD ROSCA	Part nº Referencia	€
1"1/4	1"11/16 12 UN	Z699122720	337,82
1"1/2	2" 12 UN	Z699123224	495,96

## CONEXIONES UNA PIEZA SERIE BW+ R13/R15 NO PELAR

One piece fittings BW+ Series R13/R15 No Skive

Embouts R13/R15 Série BW+ Sans denuder

Raccordi R13/R15 Serie BW+ senza spellatura

### R13 & R15 Ø 3/4" - 1" ->> BWS

#### Hembras giratorias rectas una sola pieza rosca NPSM cono 60° doble hexagonal

One piece double hexagonal NPSM female 60° cone

Femelle pré-sertie NPSM cone 60° double hexagonal

Femmina diritta compatta NPSM sede 60° doppio esagono



DN	THREAD ROSCA	Part n° Referencia	€
1"1/4	1"1/4 - 11 1/2 h NPSM	Z693612020	267,81
1"1/2	1"1/2 - 11 1/2 h NPSM	Z693612424	364,68
2"	2" - 11 1/2 h NPSM	Z693613232	559,45

#### Machos una sola pieza rosca cónica NPT

One piece NPT Male pipe straight

Mâle pré-serti conique NPT

Maschio compatto conico NPT



DN	THREAD ROSCA	Part n° Referencia	€
1"1/4	1"1/4 - 11 1/2 h NPSM	Z691612020	164,59
1"1/2	1"1/2 - 11 1/2 h NPSM	Z691612424	238,22
2"	2" - 11 1/2 h NPSM	Z691613232	424,94

#### Bridas recta SAE 6000 PSI

One piece 6000 PSI SAE Straight Flange / Code 62

Bride SAE droite pré-sertie série 6000 PSI

Flangia diritta compatta SAE 6000



DN	Ø	Part n° Referencia	€
1"1/4	1"1/4	Z692822020	198,05
1"1/2	1"1/2	Z692822424	265,16
2"	2"	Z692823232	415,96

#### Bridas a 90° SAE 6000 PSI

One piece 6000 PSI SAE Flange (90° Elbow) / Code 62

Bride SAE coude 90° pré-sertie série 6000 PSI

Flangia 90° compatta SAE 6000



DN	Ø	Part n° Referencia	€
1"1/4	1"1/4	Z692832020	244,68
1"1/2	1"1/2	Z692832424	388,08
2"	2"	Z692833232	559,64

#### Bridas a 45° SAE 6000 PSI

One piece 6000 PSI SAE Flange (45° Elbow) / Code 62

Bride SAE coude 45° pré-sertie série 6000 PSI

Flangia 45° compatta SAE 6000



DN	Ø	Part n° Referencia	€
1"1/4	1"1/4	Z692842020	244,68
1"1/2	1"1/2	Z692842424	388,08
2"	2"	Z692843232	559,64

## CONEXIONES UNA PIEZA SERIE BW+ R13/R15 NO PELAR

One piece fittings BW+ Series R13/R15 No Skive  
 Embouts R13/R15 Série BW+ Sans denuder  
 Raccordi R13/R15 Serie BW+ senza spellatura

 **R13 & R15 Ø 3/4" - 1" ->> BWS**

### Machos cilíndricos una sola pieza BSP 60°

**NEW**

One piece BSP Male 60° cone

Mâle pré-serti gaz cylindrique BSP 60°

Maschio compatto BSP cilindrico sede 60°



DN	THREAD ROSCA	Part n° Referencia	€
1"1/4	1"1/4 BSP	Z691122020	171,44
1"1/2	1"1/2 BSP	Z691122424	237,66
2"	2" BSP	Z691123232	419,66

### Hembras giratorias 90° una sola pieza BSP 60° C/J

**NEW**

One piece BSP Swivel female 60° cone with o'ring (90° Elbow)

Coude 90° femelle pré-sertie BSP 60° avec o'ring

Femmina 90° compatta BSP sede 60° con o'ring



DN	THREAD ROSCA	Part n° Referencia	€
1"1/4	1"1/4 BSP	Z691172020	216,17
1"1/2	1"1/2 BSP	Z691172424	302,72
2"	2" BSP	Z691173232	511,14

### Hembras giratorias una sola pieza BSP 60° doble hexagonal con junta

**NEW**

One piece double hexagonal BSP Swivel female cone 60° with o'ring

Femelle BSP pré-sertie cone 60° double hexagonal with o'ring

Femmina diritta compatta BSP sede 60° doppio esagono con guarnizione



DN	THREAD ROSCA	Part n° Referencia	€
1"1/4	1"1/4 BSP	Z694102020	258,41
1"1/2	1"1/2 BSP	Z694102424	352,18
2"	2" BSP	Z694103232	662,70

### Hembras giratorias 45° una sola pieza BSP 60° C/J

**NEW**

One piece BSP Swivel female 60° cone with o'ring (45° Elbow)

Coude 45° femelle pré-sertie BSP 60° avec o'ring

Femmina 45° compatta BSP sede 60° con o'ring



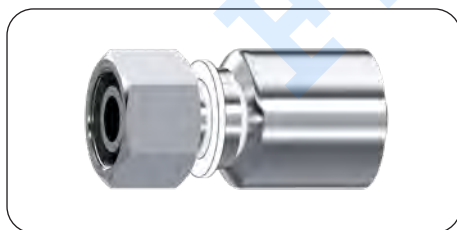
DN	THREAD ROSCA	Part n° Referencia	€
1"1/4	1"1/4 BSP	Z691182020	216,17
1"1/2	1"1/2 BSP	Z691182424	302,72
2"	2" BSP	Z691183232	511,14

BAJO CONSULTA  
 UNDER REQUEST

BW+ MÉTRICAS / METRIC BW+

### Hembras giratorias rectas una sola pieza rosca Métrica con junta tórica

One piece Metric swivel female 24° seat with o'ring



Ref: Z69204

### Hembras giratorias 90° una sola pieza Métricas con junta tórica

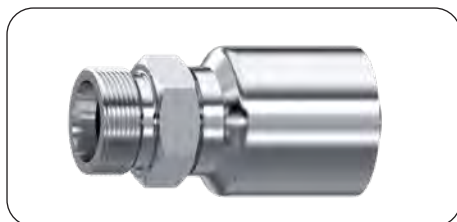
One piece Metric swivel female 24° seat with o'ring



Ref: Z69205

### Macho una sola pieza Métricos con 24°

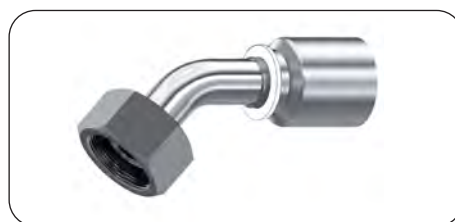
One piece Metric male stud 24° cone



Ref: Z69203

### Hembras giratorias 45° una sola pieza Métricas con junta tórica

One piece Metric swivel female 24° seat with o'ring



Ref: Z69206

## CASQUILLOS PARA CONEXIONES UNA SOLA PIEZA

Ferrules for one piece fittings  
Jupes pour embouts pré-sertis  
Boccole per raccordi compatti

### Casquillos R1AT/R2AT/1SN/2SN /R16/2SC/R17 una sola pieza serie 43

Ferrules R1AT/R2AT/1SN/2SN/R16/2SC/R17 for one piece fittings 43 series

Jupes R1AT/R2AT/1SN/2SN/R16/2SC/R17 pour embouts pré-sertis série 43

Boccole a pressione R1AT/R2AT/1SN/2SN/R16/2SN/R17 per raccordi compatti serie 43



DN	Referencia Part n°	€
1/4"	ZPFC221200400	10,30
5/16"	ZPFC221200500	13,93
3/8"	ZPFC221200600	13,47
1/2"	ZPFC221200800	14,09
5/8"	ZPFC221201000	17,34
3/4"	ZPFC221201200	24,38
1"	ZPFC221201600	41,95
1"1/4"	ZPFC221202000	73,70
1"1/2"	ZPFC221202400	88,52
2"	ZPFC221203200	128,19

### Casquillos 3SP/4SP/R12/4SH serie standard no pelar

Ferrules 3SP/4SP/R12/4SH standard series non skive

Jupes 3SP/4SP/R12/4SH série standard sans dénudage

Boccole a pressione per 3SP/4SP/R12/4SH per Standard Serie senza spellatura



DN	Referencia Part n°	€
3/8"	ZPF222400600	10,84
1/2"	ZPF222400800	13,69
5/8"	ZPF222401000	25,13
3/4"	ZPF222401200	22,46
1"	ZPF222401600	35,03
1" 1/4"	ZPF222402000	65,75
1" 1/2"	<b>NEW</b> ZPF222402400	94,12
2"	<b>NEW</b> ZPF222403200	133,77

### Casquillos R7, R8 y elastómero malla metálica una sola pieza

Ferrules R7, R8 and braid of steel wire for one piece fittings

Jupes R7, R8 et elastomère tresse métallique pour embouts pré-sertis

Boccole a pressione R7, R8 per raccordi compatti



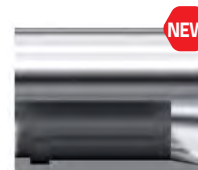
DN	Referencia Part n°	€
3/16"	880120300	8,33
1/4"	880120400	8,75
5/16"	880120500	10,00
3/8"	880120600	10,33
1/2"	880120800	11,72
3/4"	880121200	17,39
1"	880121600	29,50

### Casquillos PTFE Liso una sola pieza

Ferrules smooth PTFE for one piece fittings

Jupes PTFE Lisse pour embouts pré-sertis

Boccole a pressione PTFE liscio per raccordi compatti



DN	Referencia Part n°	€
1/4"	880400400	6,81
5/16"	880400500	8,59
3/8"	880400600	8,07
1/2"	880400800	9,02
5/8"	880401000	17,01

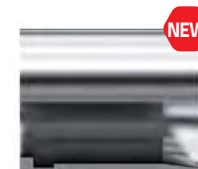
Para otras medidas, usar 81040 p.24 / For other sizes, use 81040 p.24 / Pour les autres dimensions, utiliser 81040 p.24 / Per altre dimensioni, usare 81040 p.24

### Casquillos PTFE Corrugado una sola pieza

Ferrules convoluted PTFE for one piece fittings

Jupes PTFE Convoluté pour embouts pré-sertis

Boccole a pressione PTFE corrugato per raccordi compatti



DN	Referencia Part n°	€
1/4"	880410400	8,05
5/16"	880410500	7,28
3/8"	880410600	8,28
1/2"	880410800	10,94
5/8"	880411000	14,82
3/4"	880411200	17,41

Para otras medidas, usar 81041 p.24 / For other sizes, use 81041 p.24 / Pour les autres dimensions, utiliser 81041 p.24 / Per altre dimensioni, usare 81041 p.24

### Casquillos 1SC/1SN/2SC/R6

Ferrules 1SC/1SN/2SC/R6

Jupes 1SC/1SN/2SC/R6

Boccole a pressione per 1SC/1SN/2SC/R6



DN	Referencia Part n°	€
1/4"	ZSCC21120400	10,06
5/16"	ZSCC21120500	12,74
3/8"	ZSCC21120600	12,22
1/2"	ZSCC21120800	13,89
5/8"	ZSCC21121000	18,94
3/4"	ZSCC21121200	25,55
1"	ZSCC21121600	40,05

## CASQUILLOS PARA CONEXIONES UNA SOLA PIEZA

Ferrules for one piece fittings  
 Jupes pour embouts pré-sertis  
 Boccole per raccordi compatti

### Casquillos R12/4SP/4SH para serie BW

Ferrules R12/4SP/4SH for fittings BW series

Jupes R12/4SP/4SH pour embouts série BW

Boccole a pressare per R12/4SP/4SH per raccordi serie BW



DN	Referencia Part n°	€
1/2"	ZAC680100800	26,11
5/8"	ZAC680101000	28,67
3/4"	ZAC680101200	36,60
1"	ZAC680101600	47,04
1"1/4	ZAC680102000	72,77
1"1/2	ZAC680102400	106,05
2"	ZAC680103200	158,78

Hasta fin de existencias / Until end of stock / Jusqu'à la fin du stock / Fino ad esaurimento

### Casquillos R13/R15 para serie BW/BW+

Ferrules R13/R15 for fittings BW/BW+ series

Jupes R13/R15 pour embouts série BW/BW+

Boccole a pressare per R13/R15 per raccordi serie BW/BW+



DN	Part n° Referencia	€
1"1/4	ZAC690102000	88,23
1"1/2	ZAC690102400	110,31
2"	ZAC690103200	162,24

FLUIDAL

## CONEXIONES REUSABLES

Reusable series  
Embouts série récupérable  
Serie Recuperabile

### Casquillos reus para manguera R1T/1SN no pelar

Reusable ferrules R1T/1SN non skive

Jupes récupérables R1T/1SN sans dénudage

Boccola recuperabile per R1T senza pelatura



DN	Referencia Part n°	€
1/4"	Z1G-4 R1T INOX	33,33
5/16"	Z1G-5 R1T INOX	46,14
3/8"	Z1G-6 R1T INOX	29,33
1/2"	Z1G-8 R1T INOX	37,05
3/4"	Z1G-12 R1T INOX	49,12
1"	Z1G-16 R1T INOX	74,02

### Casquillos reus para manguera R2AT/2SN no pelar

Reusable ferrules R2AT/2SN non skive

Jupes récupérables R2AT/2SN sans dénudage

Boccola recuperabile per R2AT/2SN senza pelatura



DN	Referencia Part n°	€
1/4"	Z1G-4 R2T INOX	34,26
3/8"	Z1G-6 R2T INOX	28,20
1/2"	Z1G-8 R2T INOX	31,69
5/8"	Z1G-10 R2T INOX	51,64
3/4"	Z1G-12 R2T INOX	60,85
1"	Z1G-16 R2T INOX	79,95

### Hembras giratorias rectas reusables rosca BSP cono 60°

Reusable BSP Swivel female 60° cone

Femelle récupérable gaz cylindrique 60°

Femmina diritta BSP sede 60° recuperabile



DN	ROSCA THREAD	Referencia Part n°	€
1/4"	1/4" BSP	Z3G-4	34,76
5/16"	3/8" BSP	Z3G-6-5	38,65
3/8"	3/8" BSP	Z3G-6	37,32
3/8"	1/2" BSP	Z3G-8-6	45,10
1/2"	1/2" BSP	Z3G-8	43,32
3/4"	3/4" BSP	Z3G-12	65,90
1"	1" BSP	Z3G-16	112,69
1"1/4"	1"1/4" BSP	Z3G-20*	219,56
1"1/2"	1"1/2" BSP	Z3G-24*	265,64

\*Hasta fin de existencias / Until end of stock / Jusqu'à la fin du stock / Fino ad esaurimento

### Hembras giratorias 90° reusables rosca BSP cono 60°

Reusable BSP 60° cone (90° Elbow)

Coude 90° femelle récupérable gaz cylindrique BSP 60°

Femmina 90° BSP sede 60° recuperabile



DN	ROSCA THREAD	Referencia Part n°	€
1/4"	1/4" BSP	Z90G-4	61,86
3/8"	3/8" BSP	Z90G-6	74,12
3/8"	1/2" BSP	Z90G-8-6	97,12
1/2"	1/2" BSP	Z90G-8	91,65
3/4"	3/4" BSP	Z90G-12	123,26
1"	1" BSP	Z90G-16	194,06

### Machos reusables rosca cilíndrica BSP cono 60°

Reusable BSP Male parallel 60° cone

Mâle récupérable gaz cylindrique BSP 60°

Maschio BSP cilindrico sede 60° recuperabile



DN	ROSCA THREAD	Referencia Part n°	€
1/4"	1/4" BSP	Z2G-4	41,71
3/8"	3/8" BSP	Z2G-6-5	49,63
3/8"	3/8" BSP	Z2G-6	37,62
1/2"	1/2" BSP	Z2G-8-6	44,71
1/2"	1/2" BSP	Z2G-8	41,48
3/4"	3/4" BSP	Z2G-12	68,36
1"	1" BSP	Z2G-16	89,23

## CONEXIONES REUSABLES

Reusable series  
Embouts série récupérable  
Serie Recuperabile

### Hembras giratorias rectas reusables rosca JIC cono 37°

Reusable JIC 37° straight Swivel female

Femelle droite récupérable JIC 37°

Femmina dirritta JIC sede 37° recuperabile



DN	ROSCA THREAD	Referencia Part n°	€
1/4"	7/16" 20h UNF	Z3J-07-04	38,23
3/8"	9/16" 18h UNF	Z3J-09-06	41,04
1/2"	3/4" 16h UNF	Z3J-12-08	47,66
1/2"	7/8" 14h UNF	Z3J-14-08	66,50
5/8"	7/8" 14h UNF	Z3J-14-10	57,82
3/4"	1"1/16 12h UNF	Z3J-17-12	73,94
1"	1"5/16 12h UNF	Z3J-21-16	123,95

### Machos reusables rosca JIC cono 37°

Reusable JIC Male 37° cone

Mâle récupérables JIC cône 37°

Maschio JIC 37°



DN	ROSCA THREAD	Referencia Part n°	€
1/4"	7/16" 20h UNF	Z2J-07-04	39,97
3/8"	9/16" 18h UNF	Z2J-09-06	42,26
1/2"	3/4" 16h UNF	Z2J-12-08	49,43
1/2"	7/8" 14h UNF	Z2J-14-08	72,61
5/8"	7/8" 14h UNF	Z2J-14-10	71,98
3/4"	1"1/16" 12h UNF	Z2J-17-12	78,61
1"	1"5/16" 12h UNF	Z2J-21-16	130,77

### Hembras giratorias 90° reusables rosca JIC cono 37°

90° reusable Swivel female thread JIC cone 37°

Femelle tournante 90° filetage récupérable cône JIC 37°

90° riutilizzabile Femmina girevole Filetto cono JIC 37°



DN	ROSCA THREAD	Referencia Part n°	€
1/4"	7/16" 20h UNF	Z3J90-07-04	*
3/8"	9/16" 18h UNF	Z3J90-09-06	*
1/2"	3/4" 16h UNF	Z3J90-12-08	*
1/2"	7/8" 14h UNF	Z3J90-14-08	*
5/8"	7/8" 14h UNF	Z3J90-14-10	*
3/4"	1"1/16 12h UN	Z3J90-17-12	*
1"	1"5/16 12h UN	Z3J90-21-16	*

### Hembras giratorias 45° reusables rosca JIC cono 37°

45° reusable Swivel female thread JIC cone 37°

Femelle tournante 45° filetage récupérable cône JIC 37°

45° riutilizzabile Femmina girevole Filetto cono JIC 37°



DN	ROSCA THREAD	Referencia Part n°	€
1/4"	7/16" 20h UNF	Z3J45-07-04	*
3/8"	9/16" 18h UNF	Z3J45-09-06	*
1/8"	3/4" 16h UNF	Z3J45-12-08	*
1/2"	7/8" 14h UNF	Z3J45-14-08	*
5/8"	7/8" 14h UNF	Z3J45-14-10	*
3/4"	1"1/16 12h UN	Z3J45-17-12	*
1"	1"5/16 12h UN	Z3J45-21-16	*

### Machos reusables rosca NPT

Reusable NPT Male

Mâle récupérable NPT

Maschio NPT recuperabile



DN	ROSCA THREAD	Referencia Part n°	€
1/4"	1/4" NPT	Z2NPT-04-04	33,02
3/8"	3/8" NPT	Z2NPT-06-06	35,53
1/2"	1/2" NPT	Z2NPT-08-08	39,41
3/4"	3/4" NPT	Z2NPT-12-12	64,94
1"	1" NPT	Z2NPT-16-16	84,77

### Espigas lisas Métricas reusables

Reusable Metric standpipe

Embout lisse récupérable Métrique

Estremità tubolare recuperabile



DN	TUBO PIPE	Referencia Part n°	€
1/4"	6	ZE-6-4	32,42
1/4"	8	ZE-8-4	30,85
3/8"	8	ZE-8-6	29,96
1/4"	10	ZE-10-4	30,85
5/16"	10	ZE-10-5	31,28
3/8"	10	ZE-10-6	44,84
5/16"	12	ZE-12-5	31,28
3/8"	12	ZE-12-6	44,84
3/8"	15	ZE-15-6	44,84
1/2"	15	ZE-15-8	44,01
1/2"	16	ZE-16-8	43,98
3/4"	22	ZE-22-12	66,68
3/4"	25	ZE-25-12	92,40
1"	25	ZE-25-16	*
1"	28	ZE-28-16	*
1"	30	ZE-30-16	*

## CONEXIONES REUSABLES

Reusable series  
Embouts série récupérable  
Serie Recuperabile

### Hembras giratorias rectas reusables R5 rosca JIC cono 37°

Reusable R5 JIC 37° straight swivel female

Femelle pivotante droite réutilisable R5 JIC filetage 37° cône

Femmina diritta girevole recuperabile per R5 filetto JIC cono 37°



DN	ROSCA THREAD	Referencia Part n°	€
3/16"	7/16" 20 UNF	Z3J-07-04-R5	40,29
1/4"	7/16" 20h UNF	Z3J-07-05-R5	40,72
1/4"	1/2" 20h UNF	Z3J-08-05-R5	42,71
5/16"	9/16" 18h UNF	Z3J-09-06-R5	43,18
13/32"	3/4" 16h UNF	Z3J-12-08-R5	50,86
1/2"	3/4" 16h UNF	Z3J-12-10-R5	63,91
1/2"	7/8"x14 UNF	Z3J-14-10-R5	66,33
5/8"	1" 1/16" 12 UNF	Z3J-17-12-R5	80,52
7/8"	1" 5/16" 12 UNF	Z3J-21-16-R5	126,23
1" 1/8"	1" 5/8 12 UNF	Z3J-26-20-R5	294,21
1" 3/8"	1" 7/8 12 UNF	Z3J-30-24-R5	331,40
1" 13/16"	2" 1/2 12UNF	Z3J-40-32-R5	483,21

### Hembras giratorias 90° reusables R5 rosca JIC cono 37°

Reusable R5 JIC 37° swivel female (90° elbow)

Femelle pivotante 90° filetage R5 réutilisable cône JIC 37°

Femmina girevole 90° recuperabile per R5 filetto JIC cono 37°



DN	ROSCA THREAD	Referencia Part n°	€
3/16"	7/16" 20 UNF	Z3J90-07-04-R5	*
1/4"	7/16" 20h UNF	Z3J90-07-05-R5	*
1/4"	1/2" 20h UNF	Z3J90-08-05-R5	*
5/16"	9/16" 18h UNF	Z3J90-09-06-R5	*
13/32"	3/4" 16h UNF	Z3J90-12-08-R5	*
1/2"	3/4" 16h UNF	Z3J90-12-10-R5	*
1/2"	7/8" 14 UNF	Z3J90-14-10-R5	*
5/8"	1" 1/16 12 UNF	Z3J90-17-12-R5	*
7/8"	1" 5/16" 12 UNF	Z3J90-21-16-R5	*

### Hembras giratorias 45° reusables R5 rosca JIC cono 37°

Reusable R5 JIC 37° swivel female (45° elbow)

Femelle pivotante 45° réutilisable Filetage R5 Cône JIC 37°

Femmina 45° girevole recuperabile per R5 filetto JIC cono 37°



DN	ROSCA THREAD	Referencia Part n°	€
3/16"	7/16" 20 UNF	Z3J45-07-04-R5	*
1/4"	7/16" 20h UNF	Z3J45-07-05-R5	*
1/4"	1/2" 20h UNF	Z3J45-08-05-R5	*
5/16"	9/16" 18h UNF	Z3J45-09-06-R5	*
13/32"	3/4" 16h UNF	Z3J45-12-08-R5	*
1/2"	3/4" 16h UNF	Z3J45-12-10-R5	*
1/2"	7/8" 14 UNF	Z3J45-14-10-R5	*
5/8"	1" 1/16 12 UNF	Z3J45-17-12-R5	*
7/8"	1" 5/16" 12 UNF	Z3J45-21-16-R5	*

### Machos reusables R5 rosca NPT

Reusable R5 NPT Male

Mâle récupérables R5 NPT

Maschio R5 NPT recuperabile



DN	ROSCA THREAD	Referencia Part n°	€
3/16"	1/4" NPT	Z2P-04-04-R5	38,30
1/4"	1/4" NPT	Z2P-04-05-R5	39,83
5/16"	3/8" NPT	Z2P-06-06-R5	40,50
13/32"	1/2" NPT	Z2P-08-08-R5	45,71
1/2"	1/2" NPT	Z2P-08-10-R5	55,54
5/8"	3/4" NPT	Z2P-12-12-R5	75,34
7/8"	1" NPT	Z2P-16-16-R5	98,33
1" 1/8"	1" 1/4 NPT	Z2P-20-20-R5	128,89
1" 3/8"	1" 1/2 NPT	Z2P-24-24-R5	212,23
1" 13/16"	2" NPT	Z2P-32-32-R5	347,95

## CONEXIONES REUSABLES R5

## REUSABLE R5 FITTINGS



Consulta datos en nuestra ficha técnica | Check our technical sheet for data

Sistemas hidráulicos de **media presión** con fluidos basados en petróleo o agua/glycol, aceites y lubricantes.

**Medium pressure hydraulic systems with petroleum or water/glycol based fluids and for fuel and lubricating oils**



## CONEXIONES PUSH-ON

Push-On Fittings  
Embouts Push-On  
Raccordi Serie Push-On

### Hembras giratorias rectas rosca BSP cono 60°

BSP Swivel female 60° cone

Femelle tournante BSP cone 60°

Femmina diritta BSP sede 60°



DN	ROSCA THREAD	Referencia Part n°	€
1/4"	1/4" BSP	891000404	18,96
3/8"	3/8" BSP	891000606	17,37
1/2"	1/2" BSP	891000808	21,90
5/8"	5/8" BSP	891001010	40,68
3/4"	3/4" BSP	891001212	28,11
1"	1" BSP	891001616	44,51

### Machos rosca cilíndrica BSP cono 60°

BSP Male 60° cone

Mâle fixe BSP cone 60°

Maschio BSP cilindrico sede 60°



DN	ROSCA THREAD	Referencia Part n°	€
1/4"	1/4" BSP	891120404	20,22
3/8"	3/8" BSP	891120606	17,30
1/2"	1/2" BSP	891120808	27,92
3/4"	1/2" BSP	891120812	39,75
5/8"	5/8" BSP	891121010	33,74
3/4"	3/4" BSP	891121212	46,65
1"	1" BSP	891121616	55,71

### Hembras giratorias rectas JIC 37°

JIC 37° Swivel female

Femelle tournante JIC 37°

Femmina diritta JIC sede 37°



DN	ROSCA THREAD	Referencia Part n°	€
1/4"	7/16" 20h UNF	891420704	14,94
3/8"	9/16" 18h UNF	891420906	18,47
1/2"	3/4" 16h UNF	891421208	21,72
5/8"	7/8" 14h UNF	891421410	24,72
3/4"	1" 1/16 12h UN	891421712	38,60
1"	1" 5/16 12h UN	891422116	47,82

### Machos rosca JIC cono 37°

JIC 37° Male

Mâle fixe JIC 37°

Maschio JIC sede 37°



DN	ROSCA THREAD	Referencia Part n°	€
1/4"	7/16" 20h UNF	891400704	18,32
3/8"	9/16" 18h UNF	891400906	25,36
1/2"	3/4" 16h UNF	891401208	25,16
5/8"	7/8" 14h UNF	891401410	35,57
3/4"	1" 1/16 12h UN	891401712	42,47
1"	1" 5/16 12h UN	891402116	52,08

### Machos rosca cónica NPT

NPT Male pipe straight

Mâle gaz conique NPT (BRIGGS)

Maschio NPT conico



DN	ROSCA THREAD	Referencia Part n°	€
1/4"	1/4" NPT	891610404	15,72
3/8"	3/8" NPT	891610606	21,94
1/2"	1/2" NPT	891610808	25,85
3/4"	3/4" NPT	891611212	38,13
1"	1" NPT	891611616	45,79

### Hembra giratoria recta Métrica cono 24°

Metric female swivel with o ring 24° cone

Femelle Métrique avec o ring cône 24°

Femmina Metrica sede 24° con o ring



DN	TUBO PIPE	SERIE SERIES	ROSCA THREAD	Referencia Part n°	€
1/4"	8	L	M14x1.5	89804140804	21,44
1/4"	10	L	M16x1.5	89804161004	20,54
3/8"	12	L	M18x1.5	89804181206	19,58
1/2"	15	L	M22x1.5	89804221508	22,81
3/4"	22	L	M30x2	89804302212	35,03

### Machos rosca métrica cono 24°

Metric stud 24° cone

Mâle Métrique cône 24°

Maschio Metrico sede 24°



DN	TUBO PIPE	SERIE SERIES	ROSCA THREAD	Referencia Part n°	€
1/4"	8	L	M14x1.5	89203140804	25,04
1/4"	10	L	M16x1.5	89203161004	18,86
3/8"	12	L	M18x1.5	89203181206	19,81
1/2"	15	L	M22x1.5	89203221508	27,47
3/4"	22	L	M30x2	89203302212	35,41

## CONEXIONES ALTA PRESIÓN (700 BAR)

High pressure 700 bar fittings  
 Embouts haute pression 700 bar  
 Raccordi Altissima pressione (700 bar)

### Casquillos para alta presión (700bar)

Ferrules for thermoplastic hose 700 bar

Jupes à sertir thermoplastique 700 bar

Boccole per tubo termoplastico 700 bar



DN	Referencia Part n°	€
1/4"	Z710120400	35,24
3/8"	Z710120600	36,64
1/2"	Z710120800	38,84

### Hembra giratoria BSP cono 60° (700bar)

BSP Swivel female 60° cone 700 bar

Embout 700 bar femelle tournante gaz cyl BSP 60°

Femmina diritta BSP sede 60° 700 bar



DN	ROSCA THREAD	Referencia Part n°	€
1/4"	1/4" BSP	Z741000404	60,83
3/8"	3/8" BSP	Z741000606	64,00
1/2"	1/2" BSP	Z741000808	66,57

### Macho BSP cono 60° (700bar)

BSP Male parallel 60° cone 700 bar

Embout 700 bar mâle fixe gaz cyl BSP 60°

Maschio cilindrico BSP sede 60° 700 bar



DN	ROSCA THREAD	Referencia Part n°	€
1/4"	1/4" BSP	Z741120404	70,15
3/8"	3/8" BSP	Z741120606	72,45
1/2"	1/2" BSP	Z741120808	78,49

### Hembra giratoria NPSM cono 60° (700bar)

NPSM Swivel female 60° cone 700 bar

Embout 700 bar femelle tournante NPSM 60°

Femmina diritta NPSM sede 60° 700 bar



DN	ROSCA THREAD	Referencia Part n°	€
1/4"	1/4" 18h NPSM	Z742610404	60,83
3/8"	3/8" 18h NPSM	Z742610606	67,37
1/2"	1/2" 14h NPSM	Z742610808	70,08

### Macho NPT (700bar)

NPT Male pipe straight 700 bar

Embout 700 bar mâle fixe gaz conique NPT

Maschio conico NPT 700 bar



DN	ROSCA THREAD	Referencia Part n°	€
1/4"	1/4" NPT	Z741610404	70,15
1/4"	3/8" NPT	Z741610604	76,07
3/8"	3/8" NPT	Z741610606	72,45
1/2"	1/2" NPT	Z741610808	78,49

### Hembra giratoria JIC 37° (700bar)

JIC 37° Swivel female 700 bar

Embout 700 bar femelle tournante droit JIC 37°

Femmina JIC 37° 700 bar



DN	ROSCA THREAD	Referencia Part n°	€
1/4"	7/16" 20h UNF	Z741420704	66,91
1/4"	9/16" 18h UNF	Z741420904	74,77
3/8"	9/16" 18h UNF	Z741420906	70,40
1/2"	3/4" 16h UNF	Z741421208	73,24

### Macho JIC 37° (700bar)

JIC 37° Male thread 700 bar

Embout 700 bar mâle fixe JIC 37°

Maschio JIC 37° 700 bar



DN	ROSCA THREAD	Referencia Part n°	€
1/4"	7/16" 20h UNF	Z741400704	81,23
3/8"	9/16" 18h UNF	Z741400906	83,88
1/2"	3/4" 16h UNF	Z741401208	90,89

### Hembra giratoria Métrica 24° (700bar)

Metric Swivel female 24° cone 700 bar

Embout 700 bar femelle tournante droit Métrique cone 24°

Femmina diritta Metrica sede 24° 700 bar



DN	TUBO PIPE	SERIE SERIES	ROSCA THREAD	Referencia Part n°	€
1/4"	8	S	M16x1.5	Z74804160804	87,54
3/8"	12	S	M20x1.5	Z74804201206	89,47
1/2"	16	S	M24x1.5	Z74804241608	90,33

### Macho Métrico 24° (700bar)

Metric Male 24° cone 700 bar

Embout 700 bar mâle fixe Métrique cone 24°

Maschio cilindrico Metrico sede 24° 700 bar



DN	TUBO PIPE	SERIE SERIES	ROSCA THREAD	Referencia Part n°	€
1/4"	8	S	M16x1.5	Z74203160804	93,79
3/8"	12	S	M20x1.5	Z74203201206	104,84
1/2"	16	S	M24x1.5	Z74203241608	116,95

## MÁQUINAS Y ACCESORIOS

Machines & Accessories

Machines et Accessoires

Macchine e Accessori

**PM 18 6J N**

- 80 t
- +20 mm
- 59 mm
- 28 kg.



**TrAle®**  
1" 2SP  
3/4" 4SP  
1/2" 6SP

**PM16-SPEED-8J | PM16-8J**

- 100 t
- +20 mm
- 59 mm
- 25 kg.



**TrAle®**  
1" 3SP

**PM18F-9J**

- 120 t
- +20 mm
- 65 mm
- 22 kg.



**TrAle®**  
1" 4SP

**PM22-9J**

- 140 t
- +25 mm
- 110 mm



**TrAle®**  
1" 1/4 4SP

**PE 38 15j NT**


- 220 t
- +32 mm
- 130 mm



**TrAle®**  
2" 4SP  
1" 6SP

**PE 50 17J NT**

- 420 t
- +32mm
- 130 mm



**TrAle®**  
2" 6SP

**SE 28 5j N/10J N**

- 137 t
- +28 mm
- 100 mm



**TrAle®**  
1" 1/4 4SP

**PE 38 12 J N**

- 240 t
- +38 mm
- 118 mm



**TrAle®**  
2" 4SP  
1" 6SP

**PE 58 14J N | PE 58 14J 5.5 N**

- 350 t
- +54 mm
- 180 mm



**TrAle®**  
2" 6SP  
3" 2SP

Accesorios para prensas · Accessories for crimping machines

**M PE 38 NT**



**SPEBD N**



**EGN | EGNT**



**PEDAL**



**Garras especiales  
Special dies**



## MÁQUINAS Y ACCESORIOS

Machines & Accessories

Machines et Accessoires

Macchine e Accessori

### CHMT-20 N

Ø Max. 50mm

2,2 Kw

Ø 250 mm



TrAde®  
1" 1/4 4SP

### CHM4-32 N

Ø Max. 75mm

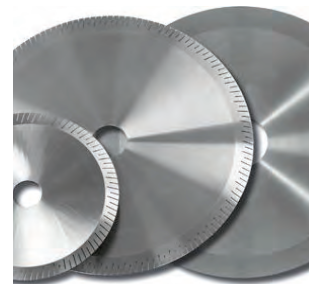
3 Kw

Ø 250 mm



TrAde®  
2" 4SP

### HOSE CUTTING BLADES



Disponibles múltiples perfiles de discos  
Available several profiles blades

### PB-32N

2"

R.P.M 300

0.75 Kw



TrAde®  
2"

### Útiles / Tools



Portaherramientas  
Tool holder

### PMT 2

2"



Peladora Manual  
Manual hose skiving

¡PERSONALIZA  
TUS  
MÁQUINAS!

CUSTOMIZE  
YOUR  
MACHINES!

YOUR  
LOGO

### PRO7

Carga máx.  
recomendada /  
bandeja: 70 Kg.

Carga total  
recomendada:  
490 Kg.

Each holder max  
70 kg

Total max.  
capacity: 490 kg



### PCM3

Carga máx. rollo:  
35 Kg.

Each roll max 35 kg



## ROLLER

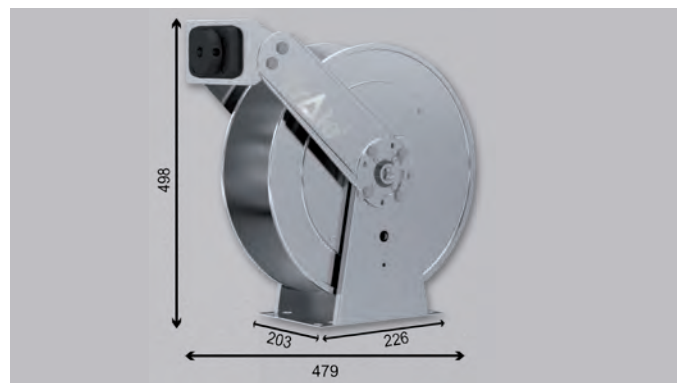
Roller  
Roller  
Roller

### Roller retráctil Inox

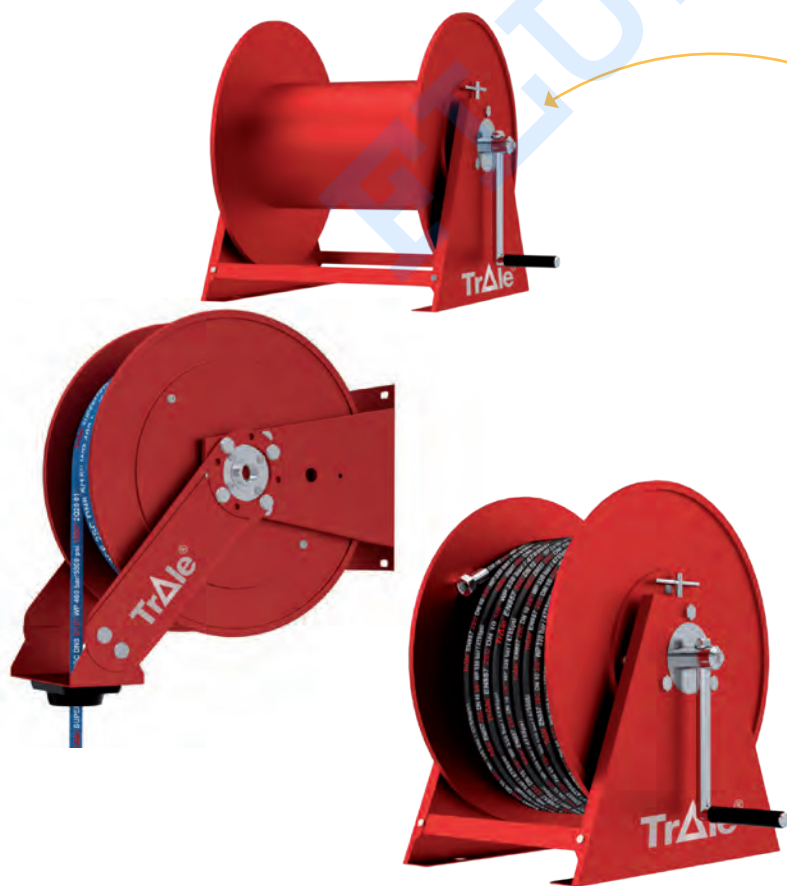
Stainless Steel Retractable Roller

Roller rétractable Acier Inox

Roller retrattile Inox



THREAD ROSCA	PRESSURE (bar) PRESION (bar)	MAX HOSE LENGHT LONG. MAX MANG.	Part n° Referencia	€
3/8" BSP	180	15 m - DN 3/8"	ZRRHG06	*
1/2" BSP	180	15 m - DN 1/2"	ZRRHG08	*



**MÁS  
MODELOS  
EN ACERO  
CARBONO**

Carbon Steel Hose  
Reels Also Available

\*Consultar / On request / Sur demande / Su richiesta



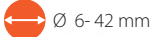

## MÁQUINAS Y ACCESORIOS



Machines & Accessories

Machines et Accessoires

Macchine e Accessori

**S01**

 50 RPM  
 0.18 Kw  
 Ø 6-42 mm  
 30 kg

*Útiles de desbarbado incluidos*  
*Deburring tools included*

**USFL/01 MAN**

 6 → 42 x 4 mm



**DIN 2353**    **JIC 37°**

**USFL/01**

 6 → 42 x 4 mm     0,75 Kw



**DIN 2353**    **JIC 37°**

**M18 6-18**

 6 → 18 mm



*Manual bending machine*  
*Dobladora manual*

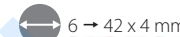

**CMS42**


 6 → 42 x 4 mm



*With tool-holder cabinet*  
*Con soporte*

**C42**

 6 → 42 x 4 mm     1.1 Kw



*Electric bending machine with cabinet*  
*Dobladora eléctrica con mueble*

Útiles para las máquinas de doblado y montaje de racores · Pipe fittings for bending & assembly Machines

**CUC42**



**Matrices de doblado**  
*Bending tools*

**FT37**



**Matrices JIC 37°**  
*Tools JIC 37°*

**BL**

**JIC 37°**



**Bloque BL JIC 37°**  
*BL Block JIC 37°*

**PLT + SU**

**DIN 2353**



**Machos y matrices DIN 2353**  
*Sockets & plates DIN 2353*




**CEN-MINI**


 1.7 Kw max.  
 210 kg.  
**Mini Mini**






*Pequeño y económico*  
*Small & inexpensive*

**CEN-JU**

 4.6 Kw max.  
 300 kg.  
 Mca  
**Completo**



 220 l/min. AIR

*Con corte & aire comprimido*  
*With cutting & compressed air*

## **TUBO RÍGIDO TRΔLE® / RACORES DIN 2353 / RACORES JIC 37°**

TRΔLE® Rigid Pipe/ Pipe fittings DIN 2353/ Flare fittings JIC 37°

Tube rigide TRΔLE®/ Raccords DIN 2353/ Adapteurs JIC 37°

Tubo rigido TRΔLE®/ Raccordi DIN 2353/ Raccordi JIC 37°



### **TUBO TRΔLE® MÉTRICO 108**

TrΔle® metric pipe

Tube rigide TrΔle® métrique

Tubo rigido TrΔle® metrico

### **RACORES DIN 2353 109**

DIN 2353 Pipe fittings

Raccords à bague DIN 2353

Raccordi DIN 2353

### **RACORES JIC 37° 131**

Flare fittings JIC 37°

Adapteurs JIC 37°

Raccordi JIC 37°

FLUIDAL

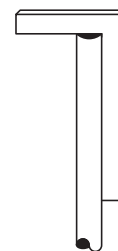
■ **Instrucciones de montaje de racor DIN 2353 sobre el tubo rígido (se recomienda el uso de herramientas de premontaje)**

Assembly of the pipe fittings DIN 2353 in the rigid pipe (It is recommended to use pre-assembly tools)

Instructions de montage du raccord DIN 2353 sur le tube rigide (Nous recommandons l'utilisation d'outils)

Assemblaggio del raccordo ad anello DIN 2353 nel tubo rigido (è si consiglia l'uso degli utensili di premontaggio)

		Altura mínima (H) recta: 2 veces la longitud de la tuerca. <i>Minimum Height(H)</i>				Longitud Mínima L: 2,5-3 veces la longitud de la tuerca <i>Minimum Length (L)</i>																		
Series Ø ext. tubo	LL				L								S											
	4	5	6	8	6	8	10	12	15	18	22	28	35	42	6	8	10	12	14	16	20	25	30	38
H min.	LL				L								S											
	24	25	25	26	31	31	33	33	36	38	42	42	48	48	35	35	37	37	43	43	50	54	58	65
L min.	LL				L								S											
	30	32	32	33	39	39	42	42	45	48	53	53	60	60	44	44	47	47	54	54	63	68	73	82



- **A. Cortar el tubo a escuadra y eliminar rebabas.**  
*Rectangulary saw off the pipe and remove all burrs.*  
 Couper le tube à angle droit et entever les bavures.  
 Tagliare il tubo ad angolo retto ed eliminare i residui metallici.

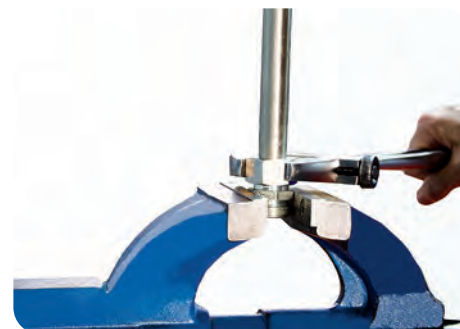
- **B. Lubricar adecuadamente**  
*Lubricate properly*  
 Lubrifier convenablement  
 Lubrificare convenientemente



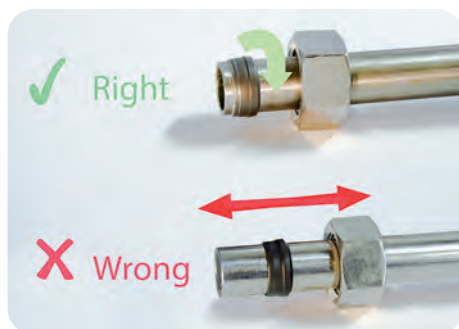
- **C. Montaje**  
*Assembly*  
 Montage  
 Montaggio



- **D. Apriete**  
*Blocking*  
 Blockage  
 Bloccaggio



- **E. Control**  
*Control*  
 Control  
 Controllo



- **F. Montaje final**  
*Final assembly*  
 Montage final  
 Montaggio finale



- **G. Montajes posteriores**  
*Later assemblies*  
 Montages postérieurs  
 Montaggio successivo





## TUBO TRΔLE® MÉTRICO

TrΔle® metric pipe  
Tube rigide TrΔle® métrique  
Tubo rigido TrΔle® metrico

Métrico ▪ Metric ▪ Métrique ▪ Metrico

| 108



ZTH0



ZTH0...-3

FLUIDAL

## RACORES DIN 2353

DIN 2353 Pipe fittings  
Raccords à bague DIN 2353  
Raccordi DIN 2353

Tuercas y anillos ▪ Nuts and cutting rings ▪ Écrous et bagues ▪ Dadi e anelli



ZML/ZMS



ZACL/ZACS



ZVHS



ZACJ

Uniones tubo-tubo ▪ Straight couplings ▪ Raccords union double ▪ Raccordi intermedi



ZDL/ZDS



ZEL/ZES



ZDL/ZDS



ZTL/ZTS



ZKVL/ZKVS

Uniones rectas tubo-rosca ▪ Straight male stud couplings ▪ Raccords union simple mâle ▪ Raccordi di estremità diritti



ZAL/ZAS RC



ZAL/ZAS BSP WD



ZAL/ZAS BSP



ZAL/ZAS M WD



ZAL/ZAS UNF



ZAKL/ZAKS NPT



ZAKL/ZAKS BSPT



ZAKL/ZAKS METRIC

Codos tubo-rosca ▪ Male stud elbows ▪ Raccords coude mâle gaz ▪ Raccordi di estremità a 90°



ZCKL/ZCKS BSPT



Z WEE



ZCKL/ZCKS NPT



ZCKL/ZCKS METRIC

TES rosca lateral ▪ Male stud barrel ▪ Raccords Té mâle latéral ▪ Raccordi di estremità a L



ZLKL/ZLKS BSPT



ZLKL/ZLKS METRIC

TES rosca central ▪ Male stud branch ▪ Raccords Té mâle central ▪ Raccordi di estremità a T



ZFKL/ZFKS BSPT



ZFKL/ZFKS METRIC



ZFKL/ZFKS NPT

Uniones Métricas ▪ Metric unions ▪ Raccords union Métrique ▪ Raccordi Metrici



ZKORL TLM



ZKORS TLM

Reducciones roscadas ▪ Reductions ▪ Raccords de réduction ▪ Raccordi di riduzione filettati



ZRI-R WD

Racores regulables ▪ Adjustable stud couplings ▪ Raccords réglables ▪ Raccordi orientabili



ZEEL/ZEES CTA



ZEEL/ZEES TLM



ZTEL/ZTES TLM



ZLEL/ZLES TLM

## RACORES DIN 2353

DIN 2353 Pipe fittings  
Raccords à bague DIN 2353  
Raccordi DIN 2353

Tubo roscado (hembra giratoria) ▪ Adjustable straight stud ▪ Raccords tube fileté ▪ Raccordi di estremità per combinazioni



ZATL/ZATS    ZRAL/ZRASBSP TLMWD    ZRAL/ZRAS NPT TLM    ZRAL/ZRAS METRIC TLMWD

Soldables ▪ Welding fittings ▪ Raccords à souder ▪ Raccordi a saldare



ZASL/ZASS    ZESVL/ZESVS    ZORIL/ZORIS

Pasatabiques ▪ Bulkhead ▪ Raccords passe cloison ▪ Raccordi passaparete



ZSVL/ZSVS    ZUSVL/ZUSVS    KZTPM

Racor recto hembra ▪ Straight female coupling ▪ Raccords droits femelle ▪ Raccordi diritti con estremità femmina



ZGAIL/ZGAIS BSP    ZMAVL/ZMAVS    ZGAIL/ZGAIS METRIC    ZAM

Orientables ▪ Banjos ▪ Raccords orientables ▪ Raccordi orientabili ad occhio



ZWSVL/ZWSVS BSP    ZWSVL/ZWSVS METRIC

Tapones ▪ Plugs ▪ Raccords bouchon métrique ▪ Tappi



ZBUTZEN L/S    ZSTOPFEN BSP    ZSTOPFEN METRIC

Juntas ▪ O-rings & captive seals ▪ Joints ▪ Guarnizioni



JVT    JVBSP/JVM

Accesorios para montaje ▪ Accessories for the assembly ▪ Accessoires pour le montage ▪ Accessori per assemblaggio



ZVOMO    Grasa

Válvulas antirretorno ▪ Valves ▪ Valves clapet antiretour ▪ Valvole di ritegno



ZRHVL/ZRHVS    ZRHZL/ZRHZS    ZRHDL/ZRHDS

## RACORES JIC 37°

Flare fittings JIC 37°

Adapteurs JIC 37°

Raccordi JIC 37°

Tuercas, ferulas y tapones JIC 37° ▪ JIC 37° Nuts, sleeves and plugs ▪ Écrous, ferrules et bouchons JIC 37° ▪  
Dadi, bussole e tappi JIC 37°



ZS110

ZS120

ZS121

ZS140

ZS130

Uniones rectas JIC 37° ▪ JIC 37° Straight unions ▪ Union droite JIC 37° ▪ Adattatori diritti JIC 37°



ZS260

ZS260

ZS250

ZS260\_OR

ZS240

ZS200

ZS380

ZS230

ZS180

ZS210

ZS295

ZS740

ZS291

ZS290

ZS185

JVMET

JVUNF

ZS730

JVMBSP

JTVJIC

Codos 90° JIC 37° ▪ JIC 37° 90° Elbows ▪ Coudes 90° JIC 37° ▪ Adattatori a 90° JIC 37°



ZS500

ZS675

ZS700

ZS500\_OR

ZS650

ZS570

ZS575

ZS550

ZS595

ZS525

Codos 45 JIC 37° ▪ JIC 37° 45° Elbows ▪ Coudes 45° JIC 37° ▪ Adattatori a 45° JIC 37°



ZS690

ZS775

ZS725

Tes JIC 37° ▪ JIC 37° Tees ▪ Tés JIC 37° ▪ Adattatori a T JIC 37°



ZS505

ZS680

ZS630

ZS505\_OR

ZS685

ZS625

## TUBO TRALE® MÉTRICO

TrAle® metric pipe  
 Tube rigide TrAle® métrique  
 Tubo rígido TrAle® metrico

### Tubo rígido - 6 mts

Rigid pipe - 6 mts

Tube rigide - 6 mts

Tubo rígido - 6 mts



### Tubo rígido - 3 mts

Rigid pipe - 3 mts

Tube rigide - 3 mts

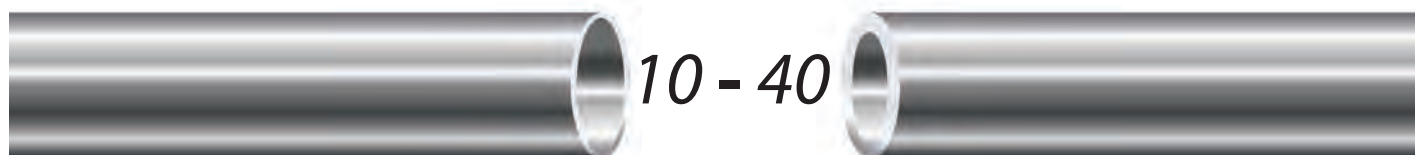
Tubo rígido - 3 mts



Ø EXT. Ø OUTER	Ø INT. Ø INNER	Referencia Part n°	€/M
6	4	ZTH0060100	8,04
6	3	<b>NEW</b> ZTH0060150	7,97
8	6	ZTH0080100	10,28
8	5	<b>NEW</b> ZTH0080150	13,42
10	8	ZTH0100100	12,30
10	7	ZTH0100150	18,18
10	6	<b>NEW</b> ZTH0100200	18,96
12	10	ZTH0120100	13,56
12	9	ZTH0120150	18,60
12	8	<b>NEW</b> ZTH0120200	27,33
12	7	<b>NEW</b> ZTH0120250	34,31
14	10	ZTH0140200	27,01
15	12	ZTH0150150	24,61
16	12	ZTH0160200	36,35
16	10	<b>NEW</b> ZTH0160300	34,18
18	15	ZTH0180150	31,60
18	14	ZTH0180200	40,83
20	14	ZTH0200300	60,82
22	18	ZTH0220200	46,98
25	19	ZTH0250300	77,32
28	24	ZTH0280200	60,26
30	24	ZTH0300300	77,18
35	31	ZTH0350200	75,01
38	30	ZTH0380400	128,01
42	38	<b>NEW</b> ZTH0420200	76,37
42	36	ZTH0420300	121,92

Ø EXT. Ø OUTER	Ø INT. Ø INNER	Referencia Part n°	€/M
6	4	ZTH0060100-3	8,45
6	3	<b>NEW</b> ZTH0060150-3	8,37
8	6	ZTH0080100-3	10,79
8	5	<b>NEW</b> ZTH0080150-3	14,09
10	8	ZTH0100100-3	12,92
10	7	ZTH0100150-3	19,08
12	10	ZTH0120100-3	14,24
10	6	<b>NEW</b> ZTH0100200-3	19,91
12	9	ZTH0120150-3	19,53
12	8	<b>NEW</b> ZTH0120200-3	28,70
12	7	<b>NEW</b> ZTH0120250-3	36,03
14	10	ZTH0140200-3	28,36
15	12	ZTH0150150-3	25,84
16	12	ZTH0160200-3	38,17
16	10	<b>NEW</b> ZTH0160300-3	35,89
18	15	ZTH0180150-3	33,18
18	14	ZTH0180200-3	42,87
20	14	ZTH0200300-3	63,86
22	18	ZTH0220200-3	49,33
25	19	ZTH0250300-3	81,18
28	24	ZTH0280200-3	63,27
30	24	ZTH0300300-3	81,04
35	31	ZTH0350200-3	78,76
38	30	ZTH0380400-3	134,41
42	38	<b>NEW</b> ZTH0420200-3	80,19
42	36	ZTH0420300-3	128,02

# TUBO SCHEDULE PIPE



PÁGINA | PAGE  
**149**

Consulta en nuestra ficha técnica datos | Check our technical sheet for data

## RACORES DIN 2353

DIN 2353 Pipe fittings  
Raccords à bague DIN 2353  
Raccordi DIN 2353

### Tuercas Métricas DIN 3870

Nuts DIN 3870

Écrou DIN 3870

Dado DIN 3870



TUBO PIPE	SERIE SERIES	ROSCA THREAD	Referencia Part n°	€
4	LL	M8X1	Z MLL 4	3,40
6	LL	M10X1	Z MLL 6	3,12
8	LL	M12X1	Z MLL 8	3,64
6	L	M12X1.5	Z ML 6	2,13
8	L	M14X1.5	Z ML 8	2,64
10	L	M16X1.5	Z ML 10	3,04
12	L	M18X1.5	Z ML 12	3,65
15	L	M22X1.5	Z ML 15	5,28
18	L	M26X1.5	Z ML 18	8,21
22	L	M30X2	Z ML 22	10,66
28	L	M36X2	Z ML 28	21,93
35	L	M45X2	Z ML 35	36,67
42	L	M52X2	Z ML 42	45,78
6	S	M14X1.5	Z MS 6	2,87
8	S	M16X1.5	Z MS 8	3,23
10	S	M18X1.5	Z MS 10	4,05
12	S	M20X1.5	Z MS 12	4,49
14	S	M22X1.5	Z MS 14	7,31
16	S	M24X1.5	Z MS 16	8,12
20	S	M30X2	Z MS 20	12,38
25	S	M36X2	Z MS 25	29,22
30	S	M42X2	Z MS 30	37,58
38	S	M52X2	Z MS 38	57,15

### Anillos de corte DIN 3861

Cutting rings DIN 3861

Bague DIN 3861

Anello DIN 3861



TUBO PIPE	SERIE SERIES	Referencia Part n°	€
4	LL	Z ACLL 4	2,04
6	LL	Z ACLL 6	2,24
8	LL	Z ACLL 8	2,32
6	L/S	Z ACL 6	2,05
8	L/S	Z ACL 8	2,11
10	L/S	Z ACL 10	2,70
12	L/S	Z ACL 12	2,81
15	L	Z ACL 15	3,09
18	L	Z ACL 18	3,37
22	L	Z ACL 22	4,50
28	L	Z ACL 28	6,75
35	L	Z ACL 35	10,32
42	L	Z ACL 42	12,05
14	S	Z ACS 14	3,53
16	S	Z ACS 16	3,83
20	S	Z ACS 20	4,50
25	S	Z ACS 25	6,75
30	S	Z ACS 30	10,12
38	S	Z ACS 38	10,89

### Anillos de refuerzo

Reinforced ring

Bague de renforcement

Anello di rinforzo



TUBO PIPE	Referencia Part n°	€
4	Z VHS 4	*
5	Z VHS 5	*
6	Z VHS 6	*
7	Z VHS 7	*
8	Z VHS 8	*
9	Z VHS 9	*
10	Z VHS 10	*
11	Z VHS 11	*
12	Z VHS 12	*
13	Z VHS 13	*
14	Z VHS 14	*
15	Z VHS 15	*
16	Z VHS 16	*
17	Z VHS 17	*
18	Z VHS 18	*
19	Z VHS 19	*
20	Z VHS 20	*
22	Z VHS 22	*
24	Z VHS 24	*
25	Z VHS 25	*
31	Z VHS 31	*
33	Z VHS 33	*
38	Z VHS 38	*

## RACORES DIN 2353

DIN 2353 Pipe fittings  
Raccords à bague DIN 2353  
Raccordi DIN 2353

### Anillos de corte con junta

Cutting ring with joint

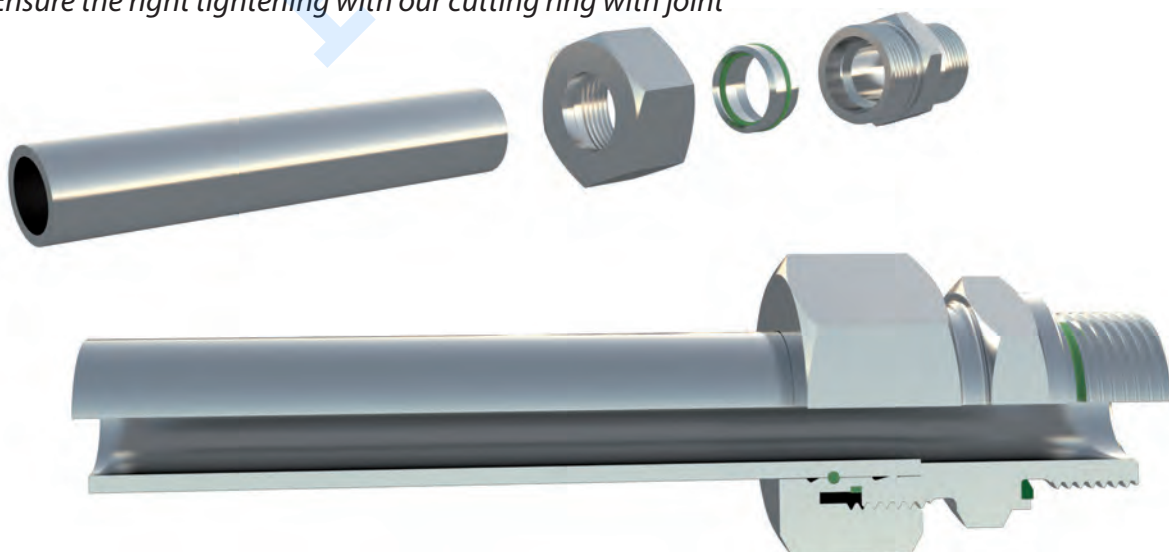
Bague avec joint

Anello da taglio con guarnizione



TUBO PIPE	SERIE SERIES	Referencia Part n°	€
6	L	Z ACJL 6	5,04
8	L	Z ACJL 8	5,16
10	L	Z ACJL 10	5,81
12	L	Z ACJL 12	4,94
15	L	Z ACJL 15	8,23
18	L	Z ACJL 18	10,29
22	L	Z ACJL 22	11,76
28	L	Z ACJL 28	16,85
35	L	Z ACJL 35	24,95
42	L	Z ACJL 42	31,20
6	S	Z ACJS 6	5,15
8	S	Z ACJS 8	5,19
10	S	Z ACJS 10	5,85
12	S	Z ACJS 12	6,65
14	S	Z ACJS 14	8,10
16	S	Z ACJS 16	9,33
20	S	Z ACJS 20	12,32
25	S	Z ACJS 25	16,55
30	S	Z ACJS 30	21,70
38	S	Z ACJS 38	31,31

- Asegura una completa estanqueidad con el anillo de corte con junta
- Ensure the right tightening with our cutting ring with joint



Consulta en nuestra ficha técnica datos | Check our technical sheet for data

## RACORES DIN 2353

DIN 2353 Pipe fittings  
Raccords à bague DIN 2353  
Raccordi DIN 2353

### Racor unión recta tubo - tubo

Straight coupling

Raccord union double

Raccordo intermedio diritto



TUBO PIPE	SERIE SERIES	Referencia Part n°	€	Referencia STA Part N° STA	€
4	LL	Z DLL 4	26,35	---	*
6	LL	Z DLL 6	23,09	---	*
8	LL	Z DLL 8	22,29	---	*
6	L	Z DL 6	15,61	Z STA DL 6	7,02
8	L	Z DL 8	15,32	Z STA DL 8	8,78
10	L	Z DL 10	16,95	Z STA DL 10	10,13
12	L	Z DL 12	20,88	Z STA DL 12	10,46
15	L	Z DL 15	27,82	Z STA DL 15	13,84
18	L	Z DL 18	35,86	Z STA DL 18	16,47
22	L	Z DL 22	43,98	Z STA DL 22	25,00
28	L	Z DL 28	76,33	Z STA DL 28	40,54
35	L	Z DL 35	114,55	Z STA DL 35	55,40
42	L	Z DL 42	168,30	Z STA DL 42	86,46
6	S	Z DS 6	18,91	Z STA DS 6	10,81
8	S	Z DS 8	20,53	Z STA DS 8	9,61
10	S	Z DS 10	24,71	Z STA DS 10	13,46
12	S	Z DS 12	27,84	Z STA DS 12	17,48
14	S	Z DS 14	34,50	Z STA DS 14	21,61
16	S	Z DS 16	34,38	Z STA DS 16	17,73
20	S	Z DS 20	55,39	Z STA DS 20	29,05
25	S	Z DS 25	95,21	Z STA DS 25	47,28
30	S	Z DS 30	127,90	Z STA DS 30	60,79
38	S	Z DS 38	193,24	Z STA DS 38	79,69

### Racor unión en codo tubo - tubo

Equal elbow coupling

Raccord coude égal

Raccordo intermedio a 90°



TUBO PIPE	SERIE SERIES	Referencia Part n°	€	Referencia STA Part N° STA	€
4	LL	Z ELL 4	39,27	---	*
6	LL	Z ELL 6	34,86	---	*
8	LL	Z ELL 8	37,82	---	*
6	L	Z EL 6	24,22	Z STA EL 6	17,32
8	L	Z EL 8	22,36	Z STA EL 8	21,11
10	L	Z EL 10	25,46	Z STA EL 10	24,32
12	L	Z EL 12	31,02	Z STA EL 12	25,67
15	L	Z EL 15	43,12	Z STA EL 15	33,78
18	L	Z EL 18	60,81	Z STA EL 18	45,93
22	L	Z EL 22	86,46	Z STA EL 22	65,27
28	L	Z EL 28	130,80	Z STA EL 28	99,71
35	L	Z EL 35	202,37	Z STA EL 35	157,89
42	L	Z EL 42	290,22	Z STA EL 42	244,50
6	S	Z ES 6	26,45	Z STA ES 6	23,38
8	S	Z ES 8	28,80	Z STA ES 8	26,00
10	S	Z ES 10	32,96	Z STA ES 10	27,01
12	S	Z ES 12	41,41	Z STA ES 12	30,49
14	S	Z ES 14	51,30	Z STA ES 14	37,82
16	S	Z ES 16	63,14	Z STA ES 16	43,23
20	S	Z ES 20	87,73	Z STA ES 20	66,77
25	S	Z ES 25	147,30	Z STA ES 25	99,05
30	S	Z ES 30	205,46	Z STA ES 30	152,81
38	S	Z ES 38	312,62	Z STA ES 38	220,18

### Racor unión recta en reducción tubo - tubo

Straight reducing coupling

Raccord union double en réduction

Raccordo di riduzione



TUBO PIPE	PIPE	SERIE SERIES	Referencia Part n°	€	Referencia STA Part N° STA	€
8	6	L	Z DL 8-6	20,08	Z STA DL 8-6	10,83
10	6	L	Z DL 10-6	21,18	Z STA DL 10-6	10,94
10	8	L	Z DL 10-8	20,25	Z STA DL 10-8	9,44
12	6	L	Z DL 12-6	23,85	Z STA DL 12-6	12,89
12	8	L	Z DL 12-8	24,61	Z STA DL 12-8	12,85
12	10	L	Z DL 12-10	22,95	Z STA DL 12-10	10,43
15	6	L	Z DL 15-6	36,75	Z STA DL 15-6	23,88
15	8	L	Z DL 15-8	40,54	Z STA DL 15-8	25,00
15	10	L	Z DL 15-10	30,06	Z STA DL 15-10	15,63
15	12	L	Z DL 15-12	28,80	Z STA DL 15-12	14,27
18	8	L	Z DL 18-8	45,11	Z STA DL 18-8	28,47
18	10	L	Z DL 18-10	38,48	Z STA DL 18-10	20,86
18	12	L	Z DL 18-12	39,07	Z STA DL 18-12	20,72
18	15	L	Z DL 18-15	40,84	Z STA DL 18-15	23,46
22	12	L	Z DL 22-12	51,94	Z STA DL 22-12	30,00
22	15	L	Z DL 22-15	50,37	Z STA DL 22-15	26,52
22	18	L	Z DL 22-18	54,39	Z STA DL 22-18	27,34
28	22	L	Z DL 28-22	93,02	Z STA DL 28-22	48,86
35	22	L	Z DL 35-22 *	97,17	Z STA DL 35-22 *	40,59
35	28	L	Z DL 35-28	129,45	Z STA DL 35-28	84,44
42	28	L	Z DL 42-28	172,90	Z STA DL 42-28	86,07
42	35	L	Z DL 42-35	161,34	Z STA DL 42-35	102,93
8	6	S	Z DS 8-6	28,33	Z STA DS 8-6	18,09
10	6	S	Z DS 10-6	27,84	Z STA DS 10-6	17,52
10	8	S	Z DS 10-8	30,82	Z STA DS 10-8	20,01
12	6	S	Z DS 12-6	36,35	Z STA DS 12-6	23,82
12	8	S	Z DS 12-8	30,85	Z STA DS 12-8	17,89
12	10	S	Z DS 12-10	33,29	Z STA DS 12-10	18,93
14	10	S	Z DS 14-10	39,37	Z STA DS 14-10	21,47
16	10	S	Z DS 16-10	46,33	Z STA DS 16-10	28,23
16	12	S	Z DS 16-12	41,60	Z STA DS 16-12	22,03
16	14	S	Z DS 16-14	48,43	Z STA DS 16-14	25,34
20	12	S	Z DS 20-12	63,36	Z STA DS 20-12	41,13
20	14	S	Z DS 20-14	73,36	Z STA DS 20-14	45,78
20	16	S	Z DS 20-16	65,48	Z STA DS 20-16	36,34
25	16	S	Z DS 25-16	100,88	Z STA DS 25-16	52,65
25	20	S	Z DS 25-20	107,07	Z STA DS 25-20	53,90
30	20	S	Z DS 30-20	142,36	Z STA DS 30-20	77,47
30	25	S	Z DS 30-25	153,38	Z STA DS 30-25	99,15
38	25	S	Z DS 38-25	191,47	Z STA DS 38-25	91,32
38	30	S	Z DS 38-30	232,03	Z STA DS 38-30	115,98

\*Hasta fin de existencias / Until end of stock / Jusqu'à la fin du stock / Fino ad esaurimento



## RACORES DIN 2353

DIN 2353 Pipe fittings  
Raccords à bague DIN 2353  
Raccordi DIN 2353

### Racor unión en T tubo - tubo

Equal Tee

Raccord Té égal

Raccordo intermedio a T



TUBO PIPE	SERIE SERIES	Referencia Part n°	€	Referencia STA Part N° STA	€
4	LL	Z TLL 4	50,75	---	*
6	LL	Z TLL 6	51,32	---	*
8	LL	Z TLL 8	56,06	---	*
6	L	Z TL 6	31,04	Z STA TL 6	22,83
8	L	Z TL 8	32,55	Z STA TL 8	26,35
10	L	Z TL 10	36,83	Z STA TL 10	28,23
12	L	Z TL 12	41,64	Z STA TL 12	30,39
15	L	Z TL 15	56,43	Z STA TL 15	43,09
18	L	Z TL 18	81,32	Z STA TL 18	56,75
22	L	Z TL 22	116,85	Z STA TL 22	80,93
28	L	Z TL 28	168,33	Z STA TL 28	127,31
35	L	Z TL 35	298,03	Z STA TL 35	229,64
42	L	Z TL 42	405,32	Z STA TL 42	303,94
6	S	Z TS 6	35,02	Z STA TS 6	31,58
8	S	Z TS 8	37,91	Z STA TS 8	32,60
10	S	Z TS 10	44,43	Z STA TS 10	32,42
12	S	Z TS 12	54,95	Z STA TS 12	43,23
14	S	Z TS 14	84,04	Z STA TS 14	54,13
16	S	Z TS 16	82,04	Z STA TS 16	56,75
20	S	Z TS 20	114,98	Z STA TS 20	84,09
25	S	Z TS 25	197,25	Z STA TS 25	134,67
30	S	Z TS 30	303,18	Z STA TS 30	205,08
38	S	Z TS 38	417,67	Z STA TS 38	243,27

### Racor unión en cruz tubo - tubo

Equal cross

Raccord croix égale

Raccordo intermedio a croce



TUBO PIPE	SERIE SERIES	Referencia Part n°	€	Referencia STA Part N° STA	€
6	L	Z KVL 6	67,78	Z STA KVL 6	59,26
8	L	Z KVL 8	70,36	Z STA KVL 8	60,47
10	L	Z KVL 10	97,99	Z STA KVL 10	85,14
12	L	Z KVL 12	85,11	Z STA KVL 12	68,42
15	L	Z KVL 15	137,04	Z STA KVL 15	121,59
18	L	Z KVL 18	146,55	Z STA KVL 18	132,57
22	L	Z KVL 22	193,53	Z STA KVL 22	159,86
28	L	Z KVL 28	238,00	Z STA KVL 28	175,19
35	L	Z KVL 35	682,58	Z STA KVL 35	494,23
42	L	Z KVL 42	664,00	Z STA KVL 42	494,95
6	S	Z KVS 6	79,69	Z STA KVS 6	59,64
8	S	Z KVS 8	80,58	Z STA KVS 8	70,27
10	S	Z KVS 10	91,39	Z STA KVS 10	74,47
12	S	Z KVS 12	113,82	Z STA KVS 12	94,46
14	S	Z KVS 14	189,37	Z STA KVS 14	145,65
16	S	Z KVS 16	154,13	Z STA KVS 16	120,76
20	S	Z KVS 20	194,36	Z STA KVS 20	155,27
25	S	Z KVS 25	284,05	Z STA KVS 25	161,44
30	S	Z KVS 30	448,90	Z STA KVS 30	257,73
38	S	Z KVS 38	670,43	Z STA KVS 38	447,32

## RACORES DIN 2353

DIN 2353 Pipe fittings  
Raccords à bague DIN 2353  
Raccordi DIN 2353

### Racor recto rosca cilíndrica BSP cono 60°

Straight male stud coupling BSP cyl. 60°

Raccord Union simple mâle gaz cylindrique 60°

Raccordo di estremità diritto BSP 60°



### Racor recto rosca cilíndrica BSP con junta

Straight male stud coupling BSP cylindrical with captive seal

Raccord union simple mâle gaz cylindrique avec joint plat

Raccordo di estremità diritto BSP con guarnizione



TUBO PIPE	ROSCA THREAD	SERIE SERIES	Referencia Part n°	€	Referencia STA Part N° STA	€
6	1/8" BSP	L	Z AL 6 RC 1/8	9,27	Z STA AL 6 RC 1/8	6,24
6	1/4" BSP	L	Z AL 6 RC 1/4	14,05	Z STA AL 6 RC 1/4	11,60
6	3/8" BSP	L	Z AL 6 RC 3/8	27,14	Z STA AL 6 RC 3/8	22,80
6	1/2" BSP	L	Z AL 6 RC 1/2	38,42	Z STA AL 6 RC 1/2	34,08
8	1/8" BSP	L	Z AL 8 RC 1/8	17,60	Z STA AL 8 RC 1/8	12,69
8	1/4" BSP	L	Z AL 8 RC 1/4	15,78	Z STA AL 8 RC 1/4	10,87
8	3/8" BSP	L	Z AL 8 RC 3/8	19,21	Z STA AL 8 RC 3/8	14,30
8	1/2" BSP	L	Z AL 8 RC 1/2	32,07	Z STA AL 8 RC 1/2	27,16
10	1/8" BSP	L	Z AL 10 RC 1/8	14,80	Z STA AL 10 RC 1/8	9,16
10	1/4" BSP	L	Z AL 10 RC 1/4	13,54	Z STA AL 10 RC 1/4	7,86
10	3/8" BSP	L	Z AL 10 RC 3/8	17,18	Z STA AL 10 RC 3/8	13,43
10	1/2" BSP	L	Z AL 10 RC 1/2	23,10	Z STA AL 10 RC 1/2	17,20
12	1/4" BSP	L	Z AL 12 RC 1/4	15,70	Z STA AL 12 RC 1/4	10,97
12	3/8" BSP	L	Z AL 12 RC 3/8	15,07	Z STA AL 12 RC 3/8	11,44
12	1/2" BSP	L	Z AL 12 RC 1/2	20,92	Z STA AL 12 RC 1/2	14,63
15	3/8" BSP	L	Z AL 15 RC 3/8	21,30	Z STA AL 15 RC 3/8	14,82
15	1/2" BSP	L	Z AL 15 RC 1/2	22,12	Z STA AL 15 RC 1/2	14,62
15	3/4" BSP	L	Z AL 15 RC 3/4	35,38	Z STA AL 15 RC 3/4	26,85
18	1/2" BSP	L	Z AL 18 RC 1/2	34,15	Z STA AL 18 RC 1/2	22,66
18	3/4" BSP	L	Z AL 18 RC 3/4	34,48	Z STA AL 18 RC 3/4	25,05
22	3/8" BSP	L	Z AL 22 RC 3/8	44,46	Z STA AL 22 RC 3/8	29,14
22	1/2" BSP	L	Z AL 22 RC 1/2	46,82	Z STA AL 22 RC 1/2	31,50
22	3/4" BSP	L	Z AL 22 RC 3/4	37,48	Z STA AL 22 RC 3/4	22,65
22	1" BSP	L	Z AL 22 RC 1	53,59	Z STA AL 22 RC 1	38,27
28	3/4" BSP	L	Z AL 28 RC 3/4	59,54	Z STA AL 28 RC 3/4	31,43
28	1" BSP	L	Z AL 28 RC 1	63,06	Z STA AL 28 RC 1	34,22
35	1" 1/4 BSP	L	Z AL 35 RC 1 1/4	123,56	Z STA AL 35 RC 1 1/4	76,41
35	1" 1/2 BSP	L	Z AL 35 RC 1 1/2	114,20	Z STA AL 35 RC 1 1/2	68,00
42	1" 1/4 BSP	L	Z AL 42 RC 1 1/4	151,46	Z STA AL 42 RC 1 1/4	93,47
42	1" 1/2 BSP	L	Z AL 42 RC 1 1/2	137,73	Z STA AL 42 RC 1 1/2	79,74
6	1/4" BSP	S	Z AS 6 RC 1/4	24,30	Z STA AS 6 RC 1/4	19,23
6	3/8" BSP	S	Z AS 6 RC 3/8	20,07	Z STA AS 6 RC 3/8	15,00
8	1/4" BSP	S	Z AS 8 RC 1/4	15,70	Z STA AS 8 RC 1/4	10,81
8	3/8" BSP	S	Z AS 8 RC 3/8	19,15	Z STA AS 8 RC 3/8	13,64
8	1/2" BSP	S	Z AS 8 RC 1/2	34,51	Z STA AS 8 RC 1/2	29,01
10	1/4" BSP	S	Z AS 10 RC 1/4	17,67	Z STA AS 10 RC 1/4	11,30
10	3/8" BSP	S	Z AS 10 RC 3/8	27,74	Z STA AS 10 RC 3/8	20,83
10	1/2" BSP	S	Z AS 10 RC 1/2	34,53	Z STA AS 10 RC 1/2	27,62
12	1/4" BSP	S	Z AS 12 RC 1/4	24,02	Z STA AS 12 RC 1/4	16,70
12	3/8" BSP	S	Z AS 12 RC 3/8	22,31	Z STA AS 12 RC 3/8	14,86
12	1/2" BSP	S	Z AS 12 RC 1/2	27,69	Z STA AS 12 RC 1/2	20,23
14	3/8" BSP	S	Z AS 14 RC 3/8	39,45	Z STA AS 14 RC 3/8	28,46
14	1/2" BSP	S	Z AS 14 RC 1/2	37,81	Z STA AS 14 RC 1/2	26,82
16	3/8" BSP	S	Z AS 16 RC 3/8	30,16	Z STA AS 16 RC 3/8	23,93
16	1/2" BSP	S	Z AS 16 RC 1/2	27,16	Z STA AS 16 RC 1/2	17,38
16	3/4" BSP	S	Z AS 16 RC 3/4	42,88	Z STA AS 16 RC 3/4	30,78
20	3/8" BSP	S	Z AS 20 RC 3/8	48,44	Z STA AS 20 RC 3/8	31,56
20	1/2" BSP	S	Z AS 20 RC 1/2	40,60	Z STA AS 20 RC 1/2	25,80
20	3/4" BSP	S	Z AS 20 RC 3/4	48,39	Z STA AS 20 RC 3/4	31,36
20	1" BSP	S	Z AS 20 RC 1	67,62	Z STA AS 20 RC 1	50,59
25	3/4" BSP	S	Z AS 25 RC 3/4	78,11	Z STA AS 25 RC 3/4	41,98
25	1" BSP	S	Z AS 25 RC 1	79,92	Z STA AS 25 RC 1	43,79
25	1" 1/4 BSP	S	Z AS 25 RC 1 1/4	114,80	Z STA AS 25 RC 1 1/4	78,67
30	1" BSP	S	Z AS 30 RC 1	114,12	Z STA AS 30 RC 1	66,26
30	1" 1/4 BSP	S	Z AS 30 RC 1 1/4	131,76	Z STA AS 30 RC 1 1/4	83,91
30	1" 1/2 BSP	S	Z AS 30 RC 1 1/2	112,59	Z STA AS 30 RC 1 1/2	73,20
38	1" 1/4 BSP	S	Z AS 38 RC 1 1/4	155,19	Z STA AS 38 RC 1 1/4	86,99
38	1" 1/2 BSP	S	Z AS 38 RC 1 1/2	167,19	Z STA AS 38 RC 1 1/2	99,00

TUBO PIPE	SERIE SERIES	ROSCA THREAD	Referencia Part n°	€	Referencia STA Part N° STA	€
6	L	1/8" BSP	Z AL 6 R 1/8WD	12,16	Z STA AL 6 R 1/8WD	10,59
6	L	1/4" BSP	Z AL 6 R 1/4WD	15,26	Z STA AL 6 R 1/4WD	12,72
6	L	3/8" BSP	Z AL 6 R 3/8WD	18,13	Z STA AL 6 R 3/8WD	13,79
8	L	1/8" BSP	Z AL 8 R 1/8WD	14,63	Z STA AL 8 R 1/8WD	11,32
8	L	1/4" BSP	Z AL 8 R 1/4WD	14,69	Z STA AL 8 R 1/4WD	10,60
8	L	3/8" BSP	Z AL 8 R 3/8WD	17,20	Z STA AL 8 R 3/8WD	14,37
8	L	1/2" BSP	Z AL 8 R 1/2WD	22,89	Z STA AL 8 R 1/2WD	17,98
10	L	1/8" BSP	Z AL 10 R 1/8WD	16,70	Z STA AL 10 R 1/8WD	15,16
10	L	1/4" BSP	Z AL 10 R 1/4WD	15,83	Z STA AL 10 R 1/4WD	11,63
10	L	3/8" BSP	Z AL 10 R 3/8WD	17,41	Z STA AL 10 R 3/8WD	15,29
10	L	1/2" BSP	Z AL 10 R 1/2WD	22,71	Z STA AL 10 R 1/2WD	20,35
12	L	1/4" BSP	Z AL 12 R 1/4WD	17,61	Z STA AL 12 R 1/4WD	13,89
12	L	3/8" BSP	Z AL 12 R 3/8WD	17,77	Z STA AL 12 R 3/8WD	13,70
12	L	1/2" BSP	Z AL 12 R 1/2WD	21,80	Z STA AL 12 R 1/2WD	18,29
15	L	3/8" BSP	Z AL 15 R 3/8WD	24,62	Z STA AL 15 R 3/8WD	17,88
15	L	1/2" BSP	Z AL 15 R 1/2WD	25,22	Z STA AL 15 R 1/2WD	16,70
15	L	3/4" BSP	Z AL 15 R 3/4WD	33,04	Z STA AL 15 R 3/4WD	24,95
18	L	3/8" BSP	Z AL 18 R 3/8WD	39,18	Z STA AL 18 R 3/8WD	27,45
18	L	1/2" BSP	Z AL 18 R 1/2WD	27,15	Z STA AL 18 R 1/2WD	16,55
18	L	3/4" BSP	Z AL 18 R 3/4WD	35,77	Z STA AL 18 R 3/4WD	27,51
22	L	1/2" BSP	Z AL 22 R 1/2WD	44,79	Z STA AL 22 R 1/2WD	29,47
22	L	3/4" BSP	Z AL 22 R 3/4WD	34,60	Z STA AL 22 R 3/4WD	22,09
22	L	1" BSP	Z AL 22 R 1WD	53,29	Z STA AL 22 R 1WD	40,42
28	L	3/4" BSP	Z AL 28 R 3/4WD	63,92	Z STA AL 28 R 3/4WD	38,61
28	L	1" BSP	Z AL 28 R 1WD	57,41	Z STA AL 28 R 1WD	34,17
35	L	1" BSP	Z AL 35 R 1WD	103,70	Z STA AL 35 R 1WD	56,55
35	L	1" 1/4 BSP	Z AL 35 R 1 1/4WD	94,59	Z STA AL 35 R 1 1/4WD	67,69
42	L	1" 1/2 BSP	Z AL 42 R 1 1/2WD	126,58	Z STA AL 42 R 1 1/2WD	73,58
6	S	1/4" BSP	Z AS 6 R 1/4WD	21,49	Z STA AS 6 R 1/4WD	16,57
8	S	1/4" BSP	Z AS 8 R 1/4WD	18,26	Z STA AS 8 R 1/4WD	14,52
8	S	3/8" BSP	Z AS 8 R 3/8WD	22,93	Z STA AS 8 R 3/8WD	18,10
8	S	1/2" BSP	Z AS 8 R 1/2WD	29,05	Z STA AS 8 R 1/2WD	23,55
10	S	1/4" BSP	Z AS 10 R 1/4WD	19,53	Z STA AS 10 R 1/4WD	15,68
10	S	3/8" BSP	Z AS 10 R 3/8WD	24,25	Z STA AS 10 R 3/8WD	19,32
10	S	1/2" BSP	Z AS 10 R 1/2WD	32,80	Z STA AS 10 R 1/2WD	25,90
12	S	1/4" BSP	Z AS 12 R 1/4WD	26,38	Z STA AS 12 R 1/4WD	19,82
12	S	3/8" BSP	Z AS 12 R 3/8WD	21,13	Z STA AS 12 R 3/8WD	13,67
12	S	1/2" BSP	Z AS 12 R 1/2WD	27,98	Z STA AS 12 R 1/2WD	23,60
14	S	3/8" BSP	Z AS 14 R 3/8WD	34,74	Z STA AS 14 R 3/8WD	27,68
14	S	1/2" BSP	Z AS 14 R 1/2WD	30,23	Z STA AS 14 R 1/2WD	23,04
16	S	3/8" BSP	Z AS 16 R 3/8WD	30,84	Z STA AS 16 R 3/8WD	20,80
16	S	1/2" BSP	Z AS 16 R 1/2WD	29,81	Z STA AS 16 R 1/2WD	19,10
16	S	3/4" BSP	Z AS 16 R 3/4WD	37,44	Z STA AS 16 R 3/4WD	27,62
20	S	1/2" BSP	Z AS 20 R 1/2WD	39,46	Z STA AS 20 R 1/2WD	26,96
20	S	3/4" BSP	Z AS 20 R 3/4WD	39,55	Z STA AS 20 R 3/4WD	26,61
25	S	3/4" BSP	Z AS 25 R 3/4WD	66,98	Z STA AS 25 R 3/4WD	47,42
25	S	1" BSP	Z AS 25 R 1WD	68,65	Z STA AS 25 R 1WD	53,47
25	S	1" 1/4 BSP	Z AS 25 R 1 1/4WD	114,91	Z STA AS 25 R 1 1/4WD	78,78
30	S	1" BSP	Z AS 30 R 1WD	98,28	Z STA AS 30 R 1WD	50,43
30	S	1" 1/4 BSP	Z AS 30 R 1 1/4WD	109,18	Z STA AS 30 R 1 1/4WD	67,00
30	S	1" 1/2 BSP	Z AS 30 R 1 1/2WD	168,86	Z STA AS 30 R 1 1/2WD	121,01
38	S	1" 1/4 BSP	Z AS 38 R 1 1/4WD	151,29	Z STA AS 38 R 1 1/4WD	94,25
38	S	1" 1/2 BSP	Z AS 38 R 1 1/2WD	147,76	Z STA AS 38 R 1 1/2WD	84,84

## RACORES DIN 2353

DIN 2353 Pipe fittings  
Raccords à bague DIN 2353  
Raccordi DIN 2353

### Racor recto rosca cilíndrica BSP

Straight male stud coupling BSP cylindrical

Raccord union simple gaz cylindrique mâle

Raccordo di estremità diritto BSP



TUBO PIPE	SERIE SERIES	ROSCA THREAD	Referencia Part n°	€	Referencia STA Part N° STA	€
10	L	1/8" BSP	Z AL 10 R 1/8	14,80	---	*
15	L	3/4" BSP	Z AL 15 R 3/4	29,11	---	*
18	L	1/2" BSP	Z AL 18 R 1/2	25,25	Z STA AL 18 R 1/2	20,26
6	S	1/4" BSP	Z AS 6 R 1/4	18,51	Z STA AS 6 R 1/4	13,43
6	S	3/8" BSP	Z AS 6 R 3/8	20,07	---	*
8	S	1/4" BSP	Z AS 8 R 1/4	15,10	Z STA AS 8 R 1/4	11,01
8	S	1/2" BSP	Z AS 8 R 1/2	27,25	---	*
10	S	1/4" BSP	Z AS 10 R 1/4	16,99	Z STA AS 10 R 1/4	12,16
10	S	3/8" BSP	Z AS 10 R 3/8	17,40	Z STA AS 10 R 3/8	13,34
10	S	1/2" BSP	Z AS 10 R 1/2	31,74	Z STA AS 10 R 1/2	17,85
12	S	1/4" BSP	Z AS 12 R 1/4	20,88	Z STA AS 12 R 1/4	16,06
14	S	1/2" BSP	Z AS 14 R 1/2	26,56	Z STA AS 14 R 1/2	19,00
30	S	1" 1/2 BSP	Z AS 30 R 1 1/2	130,29	---	*
38	S	1" 1/4 BSP	Z AS 38 R 1 1/4	127,89	Z STA AS 38 R 1 1/4	86,04

Hasta fin de existencias / Until end of stock / Jusqu'à la fin du stock / Fino ad esaurimento

### Racor recto rosca cilíndrica Métrica con junta

Straight male stud coupling Metric cylindrical with captive seal

Raccord union simple mâle cylindrique Métrique avec joint plat

Raccordo di estremità diritto Metrico con guarnizione



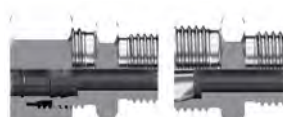
TUBO PIPE	SERIE SERIES	ROSCA THREAD	Referencia Part n°	€	Referencia STA Part N° STA	€
6	L	M10x1	Z AL 6 M 10X1 WD	11,98	Z STA AL 6 M 10X1 WD	8,17
8	L	M12x1.5	Z AL 8 M 12X1.5 WD	16,73	Z STA AL 8 M 12X1.5 WD	12,09
10	L	M12x1.5	Z AL 10 M 12X1.5 WD	22,21	Z STA AL 10 M 12X1.5 WD	16,31
10	L	M14x1.5	Z AL 10 M 14X1.5 WD	21,64	Z STA AL 10 M 14X1.5 WD	16,34
10	L	M16x1.5	Z AL 10 M 16X1.5 WD	21,87	Z STA AL 10 M 16X1.5 WD	15,97
12	L	M16x1.5	Z AL 12 M 16X1.5 WD	23,98	Z STA AL 12 M 16X1.5 WD	17,57
12	L	M18x1.5	Z AL 12 M 18X1.5 WD	21,64	Z STA AL 12 M 18X1.5 WD	16,46
12	L	M22x1.5	Z AL 12 M 22X1.5 WD	28,66	Z STA AL 12 M 22X1.5 WD	24,18
15	L	M18x1.5	Z AL 15 M 18X1.5 WD	31,46	Z STA AL 15 M 18X1.5 WD	22,94
18	L	M22x1.5	Z AL 18 M 22X1.5 WD	37,52	Z STA AL 18 M 22X1.5 WD	25,79
22	L	M26x1.5	Z AL 22 M 26X1.5 WD	47,95	Z STA AL 22 M 26X1.5 WD	32,64
28	L	M33x2	Z AL 28 M 33X2 WD	67,61	Z STA AL 28 M 33X2 WD	40,72
35	L	M42x2	Z AL 35 M 42X2 WD	113,46	Z STA AL 35 M 42X2 WD	66,31
42	L	M48x2	Z AL 42 M 48X2 WD	154,00	Z STA AL 42 M 48X2 WD	96,01
6	S	M12x1.5	Z AS 6 M 12X1.5 WD	25,00	Z STA AS 6 M 12X1.5 WD	19,92
6	S	M14x1.5	Z AS 6 M 14X1.5 WD	24,71	Z STA AS 6 M 14X1.5 WD	19,63
8	S	M14x1.5	Z AS 8 M 14X1.5 WD	27,70	Z STA AS 8 M 14X1.5 WD	22,20
10	S	M16x1.5	Z AS 10 M 16X1.5 WD	26,75	Z STA AS 10 M 16X1.5 WD	19,84
12	S	M14x1.5	Z AS 12 M 14X1.5 WD	28,36	Z STA AS 12 M 14X1.5 WD	20,91
12	S	M18x1.5	Z AS 12 M 18X1.5 WD	25,61	Z STA AS 12 M 18X1.5 WD	20,50
14	S	M20x1.5	Z AS 14 M 20X1.5 WD	39,51	Z STA AS 14 M 20X1.5 WD	28,52
16	S	M22x1.5	Z AS 16 M 22X1.5 WD	37,58	Z STA AS 16 M 22X1.5 WD	26,85
20	S	M27x2	Z AS 20 M 27X2 WD	50,74	Z STA AS 20 M 27X2 WD	33,70
25	S	M33x2	Z AS 25 M 33X2 WD	85,24	Z STA AS 25 M 33X2 WD	49,12
30	S	M42x2	Z AS 30 M 42X2 WD	112,11	Z STA AS 30 M 42X2 WD	64,26
38	S	M48x2	Z AS 38 M 48X2 WD	162,07	Z STA AS 38 M 48X2 WD	93,88

### Racor recto rosca UNF

Straight male stud coupling UNF

Raccord union simple mâle UNF

Raccordo di estremità diritto UNF



TUBO PIPE	SERIE SERIES	ROSCA THREAD	Referencia Part n°	€	Referencia STA Part N° STA	€
8	L	7/16" UNF	Z AL 8 7/16 UNF	25,17	Z STA AL 8 7/16 UNF	20,26
10	L	7/16" UNF	Z AL 10 7/16 UNF	26,77	Z STA AL 10 7/16 UNF	20,87
12	L	3/4" UNF	Z AL 12 3/4 UNF	27,83	Z STA AL 12 3/4 UNF	21,22
12	L	9/16" UNF	Z AL 12 9/16 UNF	23,76	Z STA AL 12 9/16 UNF	17,14
15	L	3/4" UNF	Z AL 15 3/4 UNF	37,48	Z STA AL 15 3/4 UNF	28,95
18	L	7/8" UNF	Z AL 18 7/8 UNF	38,52	Z STA AL 18 7/8 UNF	26,79
22	L	1" 1/16 UNF	Z AL 22 1 1/16 UNF	47,41	Z STA AL 22 1 1/16 UNF	32,09
28	L	1" 5/16 UNF	Z AL 28 1 5/16 UNF	76,15	Z STA AL 28 1 5/16 UNF	48,38
35	L	1" 5/8 UNF	Z AL 35 1 5/8 UNF	136,42	Z STA AL 35 1 5/8 UNF	89,27
8	S	7/16" UNF	Z AS 8 7/16 UNF	24,10	Z STA AS 8 7/16 UNF	18,59
10	S	9/16" UNF	Z AS 10 9/16 UNF	26,35	Z STA AS 10 9/16 UNF	19,45
12	S	9/16" UNF	Z AS 12 9/16 UNF	28,08	Z STA AS 12 9/16 UNF	21,49
16	S	3/4" UNF	Z AS 16 3/4 UNF	42,02	Z STA AS 16 3/4 UNF	29,92
20	S	7/8" UNF	Z AS 20 7/8 UNF	57,91	Z STA AS 20 7/8 UNF	40,87
30	S	1" 5/16 UNF	Z AS 30 1 5/16 UNF	125,01	Z STA AS 30 1 5/16 UNF	77,15
25	S	1" 5/16 UNF	Z AS 25 1 5/16 UNF	95,75	Z STA AS 25 1 5/16 UNF	99,00
38	S	1" 5/8 UNF	Z AS 38 1 5/8 UNF	206,88	Z STA AS 38 1 5/8 UNF	138,68

## RACORES DIN 2353

DIN 2353 Pipe fittings  
Raccords à bague DIN 2353  
Raccordi DIN 2353

### Racor recto rosca cónica NPT

Straight male stud coupling NPT

Raccord union simple mâle NPT

Raccordo di estremità diritto NPT



TUBO PIPE	SERIE SERIES	ROSCA THREAD	Referencia Part n°	€	Referencia STA Part N° STA	€
6	L	1/8"NPT	Z AKL 6 1/8 NPT	12,75	Z STA AKL 6 1/8 NPT	9,95
6	L	1/4"NPT	Z AKL 6 1/4 NPT	18,79	Z STA AKL 6 1/4 NPT	15,06
6	L	3/8"NPT	Z AKL 6 3/8 NPT	20,53	Z STA AKL 6 3/8 NPT	16,19
8	L	1/8"NPT	Z AKL 8 1/8 NPT	13,91	Z STA AKL 8 1/8 NPT	10,75
8	L	1/4"NPT	Z AKL 8 1/4 NPT	14,65	Z STA AKL 8 1/4 NPT	10,79
8	L	3/8"NPT	Z AKL 8 3/8 NPT	19,09	Z STA AKL 8 3/8 NPT	14,67
8	L	1/2"NPT	Z AKL 8 1/2 NPT	22,31	Z STA AKL 8 1/2 NPT	17,40
10	L	1/4"NPT	Z AKL 10 1/4 NPT	15,24	Z STA AKL 10 1/4 NPT	11,11
10	L	3/8"NPT	Z AKL 10 3/8 NPT	18,48	Z STA AKL 10 3/8 NPT	12,59
10	L	1/2"NPT	Z AKL 10 1/2 NPT	25,13	Z STA AKL 10 1/2 NPT	20,48
12	L	1/4"NPT	Z AKL 12 1/4 NPT	17,37	Z STA AKL 12 1/4 NPT	14,03
12	L	3/8"NPT	Z AKL 12 3/8 NPT	19,20	Z STA AKL 12 3/8 NPT	14,36
12	L	1/2"NPT	Z AKL 12 1/2 NPT	20,79	Z STA AKL 12 1/2 NPT	16,23
15	L	3/8"NPT	Z AKL 15 3/8 NPT	26,03	Z STA AKL 15 3/8 NPT	20,13
15	L	1/2"NPT	Z AKL 15 1/2 NPT	26,78	Z STA AKL 15 1/2 NPT	20,17
18	L	1/2"NPT	Z AKL 18 1/2 NPT	33,32	Z STA AKL 18 1/2 NPT	25,39
18	L	3/4"NPT	Z AKL 18 3/4 NPT	41,94	Z STA AKL 18 3/4 NPT	30,21
22	L	3/4"NPT	Z AKL 22 3/4 NPT	43,94	Z STA AKL 22 3/4 NPT	28,62
28	L	1"NPT	Z AKL 28 1 NPT	68,14	Z STA AKL 28 1 NPT	39,30
35	L	1"1/4NPT	Z AKL 35 1 1/4 NPT	96,41	Z STA AKL 35 1 1/4 NPT	49,26
42	L	1"1/2NPT	Z AKL 42 1 1/2 NPT	141,82	Z STA AKL 42 1 1/2 NPT	84,33
6	S	1/8"NPT	Z AKS 6 1/8 NPT	20,69	Z STA AKS 6 1/8 NPT	15,61
6	S	1/4"NPT	Z AKS 6 1/4 NPT	18,13	Z STA AKS 6 1/4 NPT	13,16
6	S	3/8"NPT	Z AKS 6 3/8 NPT	25,67	Z STA AKS 6 3/8 NPT	21,33
8	S	1/4"NPT	Z AKS 8 1/4 NPT	19,03	Z STA AKS 8 1/4 NPT	13,88
8	S	3/8"NPT	Z AKS 8 3/8 NPT	28,36	Z STA AKS 8 3/8 NPT	22,86
8	S	1/2"NPT	Z AKS 8 1/2 NPT	25,60	Z STA AKS 8 1/2 NPT	20,10
10	S	1/4"NPT	Z AKS 10 1/4 NPT	22,23	Z STA AKS 10 1/4 NPT	15,32
10	S	3/8"NPT	Z AKS 10 3/8 NPT	21,87	Z STA AKS 10 3/8 NPT	14,96
10	S	1/2"NPT	Z AKS 10 1/2 NPT	27,55	Z STA AKS 10 1/2 NPT	20,67
12	S	1/4"NPT	Z AKS 12 1/4 NPT	25,74	Z STA AKS 12 1/4 NPT	18,28
12	S	3/8"NPT	Z AKS 12 3/8 NPT	26,63	Z STA AKS 12 3/8 NPT	19,17
12	S	1/2"NPT	Z AKS 12 1/2 NPT	27,08	Z STA AKS 12 1/2 NPT	19,63
14	S	1/2"NPT	Z AKS 14 1/2 NPT	35,12	Z STA AKS 14 1/2 NPT	25,64
16	S	1/2"NPT	Z AKS 16 1/2 NPT	33,62	Z STA AKS 16 1/2 NPT	26,23
16	S	3/4"NPT	Z AKS 16 3/4 NPT	39,85	Z STA AKS 16 3/4 NPT	27,74
20	S	1/2"NPT	Z AKS 20 1/2 NPT	49,39	Z STA AKS 20 1/2 NPT	32,35
20	S	3/4"NPT	Z AKS 20 3/4 NPT	61,99	Z STA AKS 20 3/4 NPT	47,48
20	S	1"NPT	Z AKS 20 1 NPT	70,57	Z STA AKS 20 1 NPT	53,54
25	S	3/4"NPT	Z AKS 25 3/4 NPT	91,55	Z STA AKS 25 3/4 NPT	55,42
25	S	1"NPT	Z AKS 25 1 NPT	82,25	Z STA AKS 25 1 NPT	47,47
30	S	1"NPT	Z AKS 30 1 NPT	126,44	Z STA AKS 30 1 NPT	80,61
30	S	1"1/4NPT	Z AKS 30 1 1/4 NPT	111,73	Z STA AKS 30 1 1/4 NPT	63,87
38	S	1"1/2NPT	Z AKS 38 1 1/2 NPT	156,97	Z STA AKS 38 1 1/2 NPT	93,28

### Racor recto rosca cónica BSPT

Straight male stud coupling BSPT

Raccord union simple mâle conique

Raccordo di estremità diritto BSP conico



TUBO PIPE	SERIE SERIES	ROSCA THREAD	Referencia Part n°	€	Referencia STA Part N° STA	€
6	LL	1/8" BSPT	Z AKLL 6 R 1/8	*	---	*
8	LL	1/8" BSPT	Z AKLL 8 R 1/8	*	---	*
6	L	1/8" BSPT	Z AKL 6 R 1/8	12,15	Z STA AKL 6 R 1/8	9,26
6	L	1/4" BSPT	Z AKL 6 R 1/4	13,49	Z STA AKL 6 R 1/4	9,15
8	L	1/8" BSPT	Z AKL 8 R 1/8	15,21	Z STA AKL 8 R 1/8	10,30
8	L	1/4" BSPT	Z AKL 8 R 1/4	13,47	Z STA AKL 8 R 1/4	9,49
6	L	3/8" BSPT	Z AKL 6 R 3/8	21,50	Z STA AKL 6 R 3/8	17,16
8	L	3/8" BSPT	Z AKL 8 R 3/8	17,20	Z STA AKL 8 R 3/8	12,29
10	L	1/4" BSPT	Z AKL 10 R 1/4	14,46	Z STA AKL 10 R 1/4	10,63
10	L	3/8" BSPT	Z AKL 10 R 3/8	14,83	Z STA AKL 10 R 3/8	10,54
10	L	1/2" BSPT	Z AKL 10 R 1/2	21,06	Z STA AKL 10 R 1/2	15,16
12	L	1/4" BSPT	Z AKL 12 R 1/4	17,40	Z STA AKL 12 R 1/4	13,53
12	L	3/8" BSPT	Z AKL 12 R 3/8	16,25	Z STA AKL 12 R 3/8	13,39
12	L	1/2" BSPT	Z AKL 12 R 1/2	19,08	Z STA AKL 12 R 1/2	14,82
15	L	3/8" BSPT	Z AKL 15 R 3/8	25,15	Z STA AKL 15 R 3/8	18,92
15	L	1/2" BSPT	Z AKL 15 R 1/2	24,10	Z STA AKL 15 R 1/2	17,29
18	L	1/2" BSPT	Z AKL 18 R 1/2	27,96	Z STA AKL 18 R 1/2	19,29
22	L	3/4" BSPT	Z AKL 22 R 3/4	36,97	Z STA AKL 22 R 3/4	24,36
28	L	1" BSPT	Z AKL 28 R 1	63,75	Z STA AKL 28 R 1	48,38
35	L	1"1/4 BSPT	Z AKL 35 R 1 1/4	96,86	Z STA AKL 35 R 1 1/4	54,98
42	L	1"1/2 BSPT	Z AKL 42 R 1 1/4	115,07	Z STA AKL 42 R 1 1/4	64,29
6	S	1/4" BSPT	Z AKS 6 R 1/4	17,85	Z STA AKS 6 R 1/4	12,77
8	S	1/4" BSPT	Z AKS 8 R 1/4	16,57	Z STA AKS 8 R 1/4	11,88
10	S	3/8" BSPT	Z AKS 10 R 3/8	32,96	Z STA AKS 10 R 3/8	26,05
14	S	1/2" BSPT	Z AKS 14 R 1/2	62,37	Z STA AKS 14 R 1/2	51,38
16	S	1/2" BSPT	Z AKS 16 R 1/2	37,95	Z STA AKS 16 R 1/2	25,84
20	S	3/4" BSPT	Z AKS 20 R 3/4	54,08	Z STA AKS 20 R 3/4	37,04
25	S	1" BSPT	Z AKS 25 R 1	87,22	Z STA AKS 25 R 1	51,09
30	S	1"1/4 BSPT	Z AKS 30 R 1 1/4	209,93	Z STA AKS 30 R 1 1/4	162,08

### Racor recto rosca cónica Métrica

Straight male stud coupling Metric

Raccord union simple mâle Métrique conique

Raccordo di estremità diritto Metrico conico



TUBO PIPE	SERIE SERIES	ROSCA THREAD	Referencia Part n°	€
6	LL	M10X1	Z AKLL 6 M10X1	16,21
6	L	M10X1	Z AKL 6 M 10X1	16,35
8	L	M12X1.5	Z AKL 8 M 12X1.5	21,08
10	L	M14X1.5	Z AKL 10 M 14X1.5	23,48
12	L	M16X1.5	Z AKL 12 M 16X1.5	25,67
15	L	M18X1.5	Z AKL 15 M 18X1.5	35,12
18	L	M22X1.5	Z AKL 18 M 22X1.5	45,93
22	L	M26X1.5	Z AKL 22 M 26X1.5	38,36

## RACORES DIN 2353

DIN 2353 Pipe fittings  
Raccords à bague DIN 2353  
Raccordi DIN 2353

### Racor en codo rosca cónica BSPT

Male stud elbow BSPT

Raccord union coude mâle gaz conique

Raccordo di estremità a 90° BSP conico



TUBO PIPE	SERIE SERIES	ROSCA THREAD	Referencia Part n°	€	Referencia STA Part N° STA	€
6	LL	1/8" BSPT	Z CKLL 6 R 1/8	24,62	---	*
6	L	1/8" BSPT	Z CKL 6 R 1/8	19,30	Z STA CKL 6 R 1/8	14,96
6	L	1/4" BSPT	Z CKL 6 R 1/4	18,80	Z STA CKL 6 R 1/4	14,46
8	L	1/8" BSPT	Z CKL 8 R 1/8	22,76	Z STA CKL 8 R 1/8	19,89
8	L	1/4" BSPT	Z CKL 8 R 1/4	20,72	Z STA CKL 8 R 1/4	18,81
8	L	3/8" BSPT	Z CKL 8 R 3/8	27,79	Z STA CKL 8 R 3/8	24,21
8	L	1/2" BSPT	Z CKL 8 R 1/2	39,12	Z STA CKL 8 R 1/2	34,21
10	L	1/8" BSPT	Z CKL 10 R 1/8	32,64	Z STA CKL 10 R 1/8	31,66
10	L	1/4" BSPT	Z CKL 10 R 1/4	23,28	Z STA CKL 10 R 1/4	19,96
10	L	3/8" BSPT	Z CKL 10 R 3/8	24,41	Z STA CKL 10 R 3/8	21,51
10	L	1/2" BSPT	Z CKL 10 R 1/2	29,10	Z STA CKL 10 R 1/2	23,20
12	L	1/4" BSPT	Z CKL 12 R 1/4	27,72	Z STA CKL 12 R 1/4	22,17
12	L	3/8" BSPT	Z CKL 12 R 3/8	27,96	Z STA CKL 12 R 3/8	24,39
12	L	1/2" BSPT	Z CKL 12 R 1/2	31,00	Z STA CKL 12 R 1/2	30,35
15	L	3/8" BSPT	Z CKL 15 R 3/8	51,03	Z STA CKL 15 R 3/8	42,51
15	L	1/2" BSPT	Z CKL 15 R 1/2	40,47	Z STA CKL 15 R 1/2	31,95
18	L	1/2" BSPT	Z CKL 18 R 1/2	53,93	Z STA CKL 18 R 1/2	42,75
22	L	3/4" BSPT	Z CKL 22 R 3/4	89,72	Z STA CKL 22 R 3/4	77,17
28	L	1" BSPT	Z CKL 28 R 1	192,05	Z STA CKL 28 R 1	163,21
35	L	1 1/4" BSPT	Z CKL 35 R 1 1/4	333,80	Z STA CKL 35 R 1 1/4	286,65
6	S	1/4" BSPT	Z CKS 6 R 1/4	27,00	Z STA CKS 6 R 1/4	21,93
8	S	1/4" BSPT	Z CKS 8 R 1/4	27,18	Z STA CKS 8 R 1/4	23,30
8	S	3/8" BSPT	Z CKS 8 R 3/8 *	37,15	---	*
8	S	1/2" BSPT	Z CKS 8 R 1/2	37,01	Z STA CKS 8 R 1/2	31,51
10	S	1/4" BSPT	Z CKS 10 R 1/4	40,80	Z STA CKS 10 R 1/4	35,10
10	S	3/8" BSPT	Z CKS 10 R 3/8	32,69	Z STA CKS 10 R 3/8	25,78
10	S	1/2" BSPT	Z CKS 10 R 1/2 *	50,89	---	*
12	S	3/8" BSPT	Z CKS 12 R 3/8	38,98	Z STA CKS 12 R 3/8	33,34
14	S	1/2" BSPT	Z CKS 14 R 1/2	51,84	Z STA CKS 14 R 1/2	40,85
16	S	1/2" BSPT	Z CKS 16 R 1/2	61,23	Z STA CKS 16 R 1/2	49,12
20	S	3/4" BSPT	Z CKS 20 R 3/4	91,43	Z STA CKS 20 R 3/4	74,56
25	S	1" BSPT	Z CKS 25 R 1	159,48	Z STA CKS 25 R 1	134,28
30	S	1 1/4" BSPT	Z CKS 30 R 1 1/4	337,43	Z STA CKS 30 R 1 1/4	289,58
38	S	1 1/2" BSPT	Z CKS 38 R 1 1/2	404,10	Z STA CKS 38 R 1 1/2	357,01

\*Hasta fin de existencias / Until end of stock / Jusqu'à la fin du stock / Fino ad esaurimento

### Racor en codo orientable BSP

90° Adjustable male stud elbow BSP

Coude orientable mâle BSP

Raccordo a 90° orientabile maschio BSP



TUBO PIPE	SERIE SERIES	ROSCA THREAD	Referencia Part n°	€	Referencia STA Part N° STA	€
6	L	1/8" BSP	Z WEE 6L R 1/8	22,63	Z STA WEE 6L R 1/8	21,00
8	L	1/4" BSP	Z WEE 8L R 1/4	32,78	Z STA WEE 8L R 1/4	30,90
10	L	1/4" BSP	Z WEE 10L R 1/4	36,48	Z STA WEE 10L R 1/4	33,27
12	L	3/8" BSP	Z WEE 12L R 3/8	47,78	Z STA WEE 12L R 3/8	45,00
15	L	1/2" BSP	Z WEE 15L R 1/2	88,93	Z STA WEE 15L R 1/2	87,40
18	L	1/2" BSP	Z WEE 18L R 1/2	90,72	Z STA WEE 18L R 1/2	90,58
22	L	3/4" BSP	Z WEE 22L R 3/4	119,39	Z STA WEE 22L R 3/4	106,12
16	S	1/2" BSP	Z WEE 16S R 1/2	84,82	Z STA WEE 16S R 1/2	78,88
20	S	3/4" BSP	Z WEE 20S R 3/4	128,06	Z STA WEE 20S R 3/4	120,38
25	S	1" BSP	Z WEE 25S R 1	198,50	Z STA WEE 25S R 1	182,73

### Racor en codo rosca cónica NPT

Male stud elbow NPT

Raccord union coude mâle NPT

Raccordo di estremità a 90° NPT



TUBO PIPE	SERIE SERIES	ROSCA THREAD	Referencia Part n°	€	Referencia STA Part N° STA	€
6	L	1/8" NPT	Z CKL 6 1/8 NPT	21,43	Z STA CKL 6 1/8 NPT	17,09
6	L	1/4" NPT	Z CKL 6 1/4 NPT	21,95	Z STA CKL 6 1/4 NPT	17,61
8	L	1/4" NPT	Z CKL 8 1/4 NPT	22,36	Z STA CKL 8 1/4 NPT	18,16
10	L	1/4" NPT	Z CKL 10 1/4 NPT	25,09	Z STA CKL 10 1/4 NPT	19,20
12	L	1/4" NPT	Z CKL 12 1/4 NPT	32,39	Z STA CKL 12 1/4 NPT	25,78
12	L	3/8" NPT	Z CKL 12 3/8 NPT	32,75	Z STA CKL 12 3/8 NPT	26,14
12	L	1/2" NPT	Z CKL 12 1/2 NPT	34,98	Z STA CKL 12 1/2 NPT	28,36
15	L	1/2" NPT	Z CKL 15 1/2 NPT	40,94	Z STA CKL 15 1/2 NPT	32,41
18	L	1/2" NPT	Z CKL 18 1/2 NPT	82,73	Z STA CKL 18 1/2 NPT	71,00
22	L	3/4" NPT	Z CKL 22 3/4 NPT	88,06	Z STA CKL 22 3/4 NPT	72,74
28	L	1" NPT	Z CKL 28 1 NPT	125,45	Z STA CKL 28 1 NPT	96,61
35	L	1 1/4" NPT	Z CKL 35 1 1/4 NPT	270,41	Z STA CKL 35 1 1/4 NPT	223,26
42	L	1 1/2" NPT	Z CKL 42 1 1/2 NPT	335,31	Z STA CKL 42 1 1/2 NPT	277,32
6	S	1/4" NPT	Z CKS 6 1/4 NPT	25,50	Z STA CKS 6 1/4 NPT	20,43
8	S	1/4" NPT	Z CKS 8 1/4 NPT	32,17	Z STA CKS 8 1/4 NPT	26,67
10	S	3/8" NPT	Z CKS 10 3/8 NPT	39,27	Z STA CKS 10 3/8 NPT	32,37
12	S	3/8" NPT	Z CKS 12 3/8 NPT	37,48	Z STA CKS 12 3/8 NPT	30,03
12	S	1/2" NPT	Z CKS 12 1/2 NPT	36,30	Z STA CKS 12 1/2 NPT	29,38
14	S	1/2" NPT	Z CKS 14 1/2 NPT	66,18	Z STA CKS 14 1/2 NPT	55,19
16	S	1/2" NPT	Z CKS 16 1/2 NPT	64,83	Z STA CKS 16 1/2 NPT	52,73
20	S	3/4" NPT	Z CKS 20 3/4 NPT	87,80	Z STA CKS 20 3/4 NPT	70,77
25	S	1" NPT	Z CKS 25 1 NPT	174,51	Z STA CKS 25 1 NPT	138,38
30	S	1 1/4" NPT	Z CKS 30 1 1/4 NPT	337,70	Z STA CKS 30 1 1/4 NPT	289,84
38	S	1 1/2" NPT	Z CKS 38 1 1/2 NPT	337,03	Z STA CKS 38 1 1/2 NPT	268,84

### Racor en codo rosca cónica Métrica

Male stud elbow metrical conical

Raccord équerre mâle métrique

Raccordo di estremità a 90° Metrico conico



TUBO PIPE	SERIE SERIES	ROSCA THREAD	Referencia Part n°	€
6	L	M10X1	Z CKL 6 M 10X1	26,35
8	L	M12X1,5	Z CKL 8 M 12X1,5	33,95
10	L	M14X1,5	Z CKL 10 M 14X1,5	36,58
12	L	M16X1,5	Z CKL 12 M 16X1,5	42,47
15	L	M18X1,5	Z CKL 15 M 18X1,5	59,28
18	L	M22X1,5	Z CKL 18 M 22X1,5	68,21
6	S	M12X1,5	Z CKS 6 M 12X1,5	27,43
8	S	M14X1,5	Z CKS 8 M 14X1,5	49,23
10	S	M16X1,5	Z CKS 10 M 16X1,5	50,91
12	S	M18X1,5	Z CKS 12 M 18X1,5	52,10
14	S	M20X1,5	Z CKS 14 M 20X1,5	53,35
16	S	M22X1,5	Z CKS 16 M 22X1,5	100,84

## RACORES DIN 2353

DIN 2353 Pipe fittings  
Raccords à bague DIN 2353  
Raccordi DIN 2353

### Racor en L rosca cónica BSPT

Male stud barrel TEE BSPT

Raccord TÉ mâle gaz conique latéral

Raccordo di estremità a L BSP conico



### Racor en L rosca cónica Métrica

Male stud barrel TEE Metric

Raccord Té mâle Métrique latéral

Raccordo di estremità a L Metrico conico



TUBO PIPE	SERIE SERIES	ROSCA THREAD	Referencia Part n°	€
6	L	1/8" BSPT	Z LKL 6 R 1/8	47,28
8	L	1/4" BSPT	Z LKL 8 R 1/4	49,97
10	L	1/4" BSPT	Z LKL 10 R 1/4	53,62
12	L	3/8" BSPT	Z LKL 12 R 3/8	56,75
15	L	1/2" BSPT	Z LKL 15 R 1/2	79,69
18	L	1/2" BSPT	Z LKL 18 R 1/2	131,29
6	S	1/4" BSPT	Z LKS 6 R 1/4	51,43
8	S	1/4" BSPT	Z LKS 8 R 1/4	56,91
10	S	3/8" BSPT	Z LKS 10 R 3/8	67,00
12	S	3/8" BSPT	Z LKS 12 R 3/8	71,43
14	S	1/2" BSPT	Z LKS 14 R 1/2	87,80
16	S	1/2" BSPT	Z LKS 16 R 1/2	110,76

TUBO PIPE	SERIE SERIES	ROSCA THREAD	Referencia Part n°	€
6	L	M10X1	Z LKL 6 M 10X1	*
8	L	M12X1.5	Z LKL 8 M 12X1.5	*
10	L	M14X1.5	Z LKL 10 M 14X1.5	*
12	L	M16X1.5	Z LKL 12 M 16X1.5	*
15	L	M18X1.5	Z LKL 15 M 18X1.5	*
18	L	M22X1.5	Z LKL 18 M 22X1.5	*
6	S	M12X1.5	Z LKS 6 M 12X1.5	*
8	S	M14X1.5	Z LKS 8 M 14X1.5	*
10	S	M16X1.5	Z LKS 10 M 16X1.5	*
12	S	M18X1.5	Z LKS 12 M 18X1.5	*
14	S	M20X1.5	Z LKS 14 M 20X1.5	*
16	S	M22X1.5	Z LKS 16 M 22X1.5	*

FLUIDAL

## RACORES DIN 2353

DIN 2353 Pipe fittings  
Raccords à bague DIN 2353  
Raccordi DIN 2353

### Racor en T rosca cónica BSPT

Male stud branch TEE BSPT

Raccord TÉ mâle gaz conique au centre

Raccordo di estremità a T BSP conico



TUBO PIPE	SERIE SERIES	ROSCA THREAD	Referencia Part n°	€
6	L	1/8" BSPT	Z FKL 6 R 1/8	41,12
8	L	1/4" BSPT	Z FKL 8 R 1/4	37,59
10	L	1/4" BSPT	Z FKL 10 R 1/4	48,14
12	L	3/8" BSPT	Z FKL 12 R 3/8	54,31
15	L	1/2" BSPT	Z FKL 15 R 1/2	81,09
18	L	1/2" BSPT	Z FKL 18 R 1/2	102,66
6	S	1/4" BSPT	Z FKS 6 R 1/4	48,22
8	S	1/4" BSPT	Z FKS 8 R 1/4	59,44
10	S	3/8" BSPT	Z FKS 10 R 3/8	60,79
12	S	3/8" BSPT	Z FKS 12 R 3/8	71,58
14	S	1/2" BSPT	Z FKS 14 R 1/2	94,56
16	S	1/2" BSPT	Z FKS 16 1/2	110,76

### Racor en T rosca cónica Métrica

Male stud branch TEE Metric

Raccord TÉ mâle Métrique au centre

Raccordo di estremità a T Metrico conico



TUBO PIPE	SERIE SERIES	ROSCA THREAD	Referencia Part n°	€
6	L	M10X1	Z FKL 6 M 10X1	*
8	L	M12X1.5	Z FKL 8 M 12X1.5	*
10	L	M14X1.5	Z FKL 10 M 14X1.5	*
12	L	M16X1.5	Z FKL 12 M 16X1.5	*
15	L	M18X1.5	Z FKL 15 M 18X1.5	*
6	S	M12X1.5	Z FKS 6 M 12X1.5	*
8	S	M14X1.5	Z FKS 8 M 14X1.5	*
10	S	M16X1.5	Z FKS 10 M 16X1.5	*
12	S	M18X1.5	Z FKS 12 M 18X1.5	*
14	S	M20X1.5	Z FKS 14 M 20X1.5	*
16	S	M22X1.5	Z FKS 16 M 22X1.5	*

### Racor en T rosca cónica NPT

Male stud branch TEE NPT

Raccord TÉ mâle NPT au centre

Raccordo di estremità a T NPT



TUBO PIPE	SERIE SERIES	ROSCA THREAD	Referencia Part n°	€
6	L	1/8" NPT	Z FKL 6 R 1/8 NPT	47,28
8	L	1/4" NPT	Z FKL 8 R 1/4 NPT	43,54
10	L	1/4" NPT	Z FKL 10 R 1/4 NPT	58,93
12	L	3/8" NPT	Z FKL 12 R 3/8 NPT	66,18
18	L	1/2" NPT	Z FKL 18 R 1/2 NPT	129,68
22	L	3/4" NPT	Z FKL 22 R 3/4 NPT	164,79
28	L	1" NPT	Z FKL 28 R 1 NPT	200,43
35	L	1" 1/4 NPT	Z FKL 35 R 1 1/4 NPT	383,54
42	L	1" 1/2 NPT	Z FKL 42 R 1 1/2 NPT	395,92
6	S	1/4" NPT	Z FKS 6 R 1/4 NPT	52,01
10	S	3/8" NPT	Z FKS 10 R 3/8 NPT	56,91
12	S	3/8" NPT	Z FKS 12 R 3/8 NPT	74,29
14	S	1/2" NPT	Z FKS 14 R 1/2 NPT	74,63
16	S	1/2" NPT	Z FKS 16 R 1/2 NPT	126,97
20	S	3/4" NPT	Z FKS 20 R 3/4 NPT	148,47
25	S	1" NPT	Z FKS 25 R 1 NPT	215,28
30	S	1" 1/4 NPT	Z FKS 30 R 1 1/4 NPT	346,42
38	S	1" 1/2 NPT	Z FKS 38 R 1 1/2 NPT	532,01

## RACORES DIN 2353

DIN 2353 Pipe fittings  
Raccords à bague DIN 2353  
Raccordi DIN 2353

### Racor de reducci3n con TL M3trica (serie ligera)

Standpipe reducer swivel female (light series)

Raccord union simple femelle tournante M3trique (s3rie l3g3re)

Raccordo di riduzione con cono 24º (serie leggera)



TUBO PIPE	PIPE	SERIE SERIES	Referencia Part nº	€	Referencia Part nº	€
8	6	L	Z KORL 8-6 TLM	28,46	Z STA KORL 8-6 TLM	24,12
10	6	L	Z KORL 10-6 TLM	26,39	Z STA KORL 10-6 TLM	22,05
12	6	L	Z KORL 12-6 TLM	36,52	Z STA KORL 12-6 TLM	32,18
12	8	L	Z KORL 12-8 TLM	27,42	Z STA KORL 12-8 TLM	22,53
12	10	L	Z KORL 12-10 TLM	28,46	Z STA KORL 12-10 TLM	22,56
15	6	L	Z KORL 15-6 TLM	41,49	Z STA KORL 15-6 TLM	37,15
15	8	L	Z KORL 15-8 TLM	34,15	Z STA KORL 15-8 TLM	29,24
15	10	L	Z KORL 15-10 TLM	42,54	Z STA KORL 15-10 TLM	36,64
15	12	L	Z KORL 15-12 TLM	28,47	Z STA KORL 15-12 TLM	22,87
18	8	L	Z KORL 18-8 TLM	47,13	Z STA KORL 18-8 TLM	42,23
18	10	L	Z KORL 18-10 TLM	40,98	Z STA KORL 18-10 TLM	36,75
18	12	L	Z KORL 18-12 TLM	36,07	Z STA KORL 18-12 TLM	30,85
18	15	L	Z KORL 18-15 TLM	40,36	Z STA KORL 18-15 TLM	39,95
22	10	L	Z KORL 22-10 TLM	41,29	Z STA KORL 22-10 TLM	35,39
22	12	L	Z KORL 22-12 TLM	40,89	Z STA KORL 22-12 TLM	34,30
22	15	L	Z KORL 22-15 TLM	47,60	Z STA KORL 22-15 TLM	39,23
22	18	L	Z KORL 22-18 TLM	49,13	Z STA KORL 22-18 TLM	48,11
28	10	L	Z KORL 28-10 TLM	73,29	Z STA KORL 28-10 TLM	67,39
28	12	L	Z KORL 28-12 TLM	57,27	Z STA KORL 28-12 TLM	50,66
28	15	L	Z KORL 28-15 TLM	83,62	Z STA KORL 28-15 TLM	75,09
28	18	L	Z KORL 28-18 TLM	59,91	Z STA KORL 28-18 TLM	48,18
28	22	L	Z KORL 28-22 TLM	61,10	Z STA KORL 28-22 TLM	58,44
35	12	L	Z KORL 35-12 TLM	107,92	Z STA KORL 35-12 TLM	101,31
35	22	L	Z KORL 35-22 TLM	119,67	Z STA KORL 35-22 TLM	104,36
35	28	L	Z KORL 35-28 TLM	108,29	Z STA KORL 35-28 TLM	79,45
42	22	L	Z KORL 42-22 TLM	148,46	Z STA KORL 42-22 TLM	133,14
42	28	L	Z KORL 42-28 TLM	149,09	Z STA KORL 42-28 TLM	120,25
42	35	L	Z KORL 42-35 TLM	160,61	Z STA KORL 42-35 TLM	113,46

### Racor de reducci3n con TL M3trica (serie pesada)

Standpipe reducer swivel female (heavy series)

Raccord union simple femelle tournante M3trique (s3rie lourde)

Raccordo di riduzione con cono 24º (serie pesante)



TUBO PIPE	PIPE	SERIE SERIES	Referencia Part nº	€	Referencia Part nº	€
8	6	S	Z KORS 8-6 TLM	35,66	Z STA KORS 8-6 TLM	30,59
10	6	S	Z KORS 10-6 TLM	38,48	Z STA KORS 10-6 TLM	33,41
10	8	S	Z KORS 10-8 TLM	39,85	Z STA KORS 10-8 TLM	34,35
12	6	S	Z KORS 12-6 TLM	40,39	Z STA KORS 12-6 TLM	35,32
12	8	S	Z KORS 12-8 TLM	40,39	Z STA KORS 12-8 TLM	34,89
12	10	S	Z KORS 12-10 TLM	44,58	Z STA KORS 12-10 TLM	37,67
14	10	S	Z KORS 14-10 TLM	45,76	Z STA KORS 14-10 TLM	38,85
14	12	S	Z KORS 14-12 TLM	46,75	Z STA KORS 14-12 TLM	39,29
16	6	S	Z KORS 16-6 TLM	51,50	Z STA KORS 16-6 TLM	46,43
16	8	S	Z KORS 16-8 TLM	48,50	Z STA KORS 16-8 TLM	43,00
16	10	S	Z KORS 16-10 TLM	47,39	Z STA KORS 16-10 TLM	40,48
16	12	S	Z KORS 16-12 TLM	38,68	Z STA KORS 16-12 TLM	35,95
20	8	S	Z KORS 20-8 TLM	63,36	Z STA KORS 20-8 TLM	57,86
20	10	S	Z KORS 20-10 TLM	61,27	Z STA KORS 20-10 TLM	54,36
20	12	S	Z KORS 20-12 TLM	58,23	Z STA KORS 20-12 TLM	55,73
20	14	S	Z KORS 20-14 TLM	65,09	Z STA KORS 20-14 TLM	54,09
20	16	S	Z KORS 20-16 TLM	53,71	Z STA KORS 20-16 TLM	52,59
25	12	S	Z KORS 25-12 TLM	81,44	Z STA KORS 25-12 TLM	73,99
25	16	S	Z KORS 25-16 TLM	88,48	Z STA KORS 25-16 TLM	76,37
25	20	S	Z KORS 25-20 TLM	95,43	Z STA KORS 25-20 TLM	77,21
30	16	S	Z KORS 30-16 TLM	140,34	Z STA KORS 30-16 TLM	128,23
30	20	S	Z KORS 30-20 TLM	141,70	Z STA KORS 30-20 TLM	119,59
30	25	S	Z KORS 30-25 TLM	149,81	Z STA KORS 30-25 TLM	113,68
38	20	S	Z KORS 38-20 TLM	173,96	Z STA KORS 38-20 TLM	156,93
38	25	S	Z KORS 38-25 TLM	195,19	Z STA KORS 38-25 TLM	159,06
38	30	S	Z KORS 38-30 TLM	205,18	Z STA KORS 38-30 TLM	154,68



**RACORES DIN 2353**

DIN 2353 Pipe fittings  
Raccords à bague DIN 2353  
Raccordi DIN 2353

**Reducción con rosca M-HF BSP con junta plana**

Male-female reducing adaptor BSP cylindrical with flat seal

Raccord réduction mâle gaz-fem gaz avec joint plat

Adattatore di riduzione filettato maschio - femmina BSP con guarnizione piatta



ROSCA (H) THREAD (F)	ROSCA (M) THREAD (M)	Referencia Part n°	€
1/4" BSP	1/8" BSP	Z RI-R 1/8 R 1/4WD	14,75
1/8" BSP	1/4" BSP	Z RI-R 1/4 R 1/8WD	14,96
3/8" BSP	1/4" BSP	Z RI-R 1/4 R 3/8WD	18,90
1/2" BSP	1/4" BSP	Z RI-R 1/4 R 1/2WD	21,74
1/8" BSP	3/8" BSP	Z RI-R 3/8 R 1/8WD	19,99
1/4" BSP	3/8" BSP	Z RI-R 3/8 R 1/4WD	17,42
1/2" BSP	3/8" BSP	Z RI-R 3/8 R 1/2WD	21,96
3/4" BSP	3/8" BSP	Z RI-R 3/8 R 3/4WD	30,91
1/8" BSP	1/2" BSP	Z RI-R 1/2 R 1/8WD	25,79
1/4" BSP	1/2" BSP	Z RI-R 1/2 R 1/4WD	18,90
3/8" BSP	1/2" BSP	Z RI-R 1/2 R 3/8WD	21,62
3/4" BSP	1/2" BSP	Z RI-R 1/2 R 3/4WD	31,21
3/8" BSP	3/4" BSP	Z RI-R 3/4 R 3/8WD	30,46
1/2" BSP	3/4" BSP	Z RI-R 3/4 R 1/2WD	32,33
1" BSP	3/4" BSP	Z RI-R 3/4 R 1WD	54,58
1/4" BSP	1" BSP	Z RI-R 1 R 1/4WD	39,30
3/8" BSP	1" BSP	Z RI-R 1 R 3/8WD	39,45
1/2" BSP	1" BSP	Z RI-R 1 R 1/2WD	37,23
3/4" BSP	1" BSP	Z RI-R 1 R 3/4WD	52,37
1"1/4 BSP	1" BSP	Z RI-R 1 R 1 1/4WD	125,47
1/2" BSP	1"1/4 BSP	Z RI-R 1 1/4 R 1/2WD	67,00
3/4" BSP	1"1/4 BSP	Z RI-R 1 1/4 R 3/4WD	71,66
1" BSP	1"1/4 BSP	Z RI-R 1 1/4 R 1WD	96,17
1"1/2 BSP	1"1/4 BSP	Z RI-R 1 1/4 R 1 1/2WD	125,25
1/2" BSP	1"1/2 BSP	Z RI-R 1 1/2 R 1/2WD	93,21
3/4" BSP	1"1/2 BSP	Z RI-R 1 1/2 R 3/4WD	89,15
1" BSP	1"1/2 BSP	Z RI-R 1 1/2 R 1WD	85,11
1"1/4 BSP	1"1/2 BSP	Z RI-R 1 1/2 R 1 1/4WD	130,89
2" BSP	1"1/2 BSP	Z RI-R 1 1/2 R 2WD	144,47
1"1/2 BSP	2" BSP	Z RI-R 2 R 1 1/2WD	176,18

## RACORES DIN 2353

DIN 2353 Pipe fittings  
Raccords à bague DIN 2353  
Raccordi DIN 2353

### Racor en codo regulable con tuerca y anillo

Adjustable stud elbow with nut and ring

Raccord coude orientable tube lisse équipé

Raccordo orientabile a 90° con dado e anello



TUBO PIPE	SERIE SERIES	Referencia Part n°	€	Referencia STA Part N° STA	€
6	L	Z EEL 6 CTA	26,95	Z STA EEL 6 CTA	24,75
8	L	Z EEL 8 CTA	27,41	Z STA EEL 8 CTA	23,10
12	L	Z EEL 12 CTA	33,61	Z STA EEL 12 CTA	29,69
15	L	Z EEL 15 CTA	49,49	Z STA EEL 15 CTA	43,64
22	L	Z EEL 22 CTA	92,03	Z STA EEL 22 CTA	84,46
28	L	Z EEL 28 CTA	139,36	Z STA EEL 28 CTA	155,34
35	L	Z EEL 35 CTA	179,35	Z STA EEL 35 CTA	160,43
6	S	Z EES 6 CTA	25,47	Z STA EES 6 CTA	21,20
16	S	Z EES 16 CTA	58,57	Z STA EES 16 CTA	53,57

Hasta fin de existencias / Until end of stock / Jusqu'à la fin du stock / Fino ad esaurimento

### Racor en codo regulable TL Métrica

Adjustable stud elbow with o'ring

Raccord coude orientable Métrique avec o'ring

Raccordo orientabile a 90° con o'ring



TUBO PIPE	SERIE SERIES	Referencia Part n°	€	Referencia STA Part N° STA	€
6	L	Z EEL 6 TLM	26,41	Z STA EEL 6 TLM	24,62
8	L	Z EEL 8 TLM	26,87	Z STA EEL 8 TLM	26,61
10	L	Z EEL 10 TLM	33,16	Z STA EEL 10 TLM	27,27
12	L	Z EEL 12 TLM	38,05	Z STA EEL 12 TLM	34,85
15	L	Z EEL 15 TLM	49,05	Z STA EEL 15 TLM	46,61
18	L	Z EEL 18 TLM	68,79	Z STA EEL 18 TLM	65,74
22	L	Z EEL 22 TLM	93,80	Z STA EEL 22 TLM	84,25
28	L	Z EEL 28 TLM	136,57	Z STA EEL 28 TLM	128,39
35	L	Z EEL 35 TLM	192,78	Z STA EEL 35 TLM	171,03
42	L	Z EEL 42 TLM	330,84	Z STA EEL 42 TLM	296,53
6	S	Z EES 6 TLM	36,60	Z STA EES 6 TLM	34,17
8	S	Z EES 8 TLM	39,14	Z STA EES 8 TLM	33,70
10	S	Z EES 10 TLM	40,62	Z STA EES 10 TLM	39,05
12	S	Z EES 12 TLM	45,51	Z STA EES 12 TLM	43,68
14	S	Z EES 14 TLM	55,01	Z STA EES 14 TLM	50,56
16	S	Z EES 16 TLM	64,97	Z STA EES 16 TLM	63,58
20	S	Z EES 20 TLM	100,61	Z STA EES 20 TLM	93,11
25	S	Z EES 25 TLM	165,41	Z STA EES 25 TLM	145,45
30	S	Z EES 30 TLM	206,01	Z STA EES 30 TLM	197,09
38	S	Z EES 38 TLM	308,52	Z STA EES 38 TLM	287,08

### Racor en T regulable TL Métrica

Adjustable stud branch TEE with o'ring

Raccord TÉ orientable Métrique avec o'ring

Raccordo orientabile a T con o'ring



TUBO PIPE	SERIE SERIES	Referencia Part n°	€	Referencia STA Part N° STA	€
6	L	Z TEL 6 TLM	33,65	Z STA TEL 6 TLM	28,85
8	L	Z TEL 8 TLM	37,38	Z STA TEL 8 TLM	31,76
10	L	Z TEL 10 TLM	41,25	Z STA TEL 10 TLM	34,64
12	L	Z TEL 12 TLM	46,60	Z STA TEL 12 TLM	40,50
15	L	Z TEL 15 TLM	80,03	Z STA TEL 15 TLM	63,06
18	L	Z TEL 18 TLM	122,12	Z STA TEL 18 TLM	98,74
22	L	Z TEL 22 TLM	142,18	Z STA TEL 22 TLM	127,77
28	L	Z TEL 28 TLM	214,60	Z STA TEL 28 TLM	183,56
35	L	Z TEL 35 TLM	386,51	Z STA TEL 35 TLM	323,56
42	L	Z TEL 42 TLM	517,22	Z STA TEL 42 TLM	401,33
6	S	Z TES 6 TLM	41,26	Z STA TES 6 TLM	32,93
8	S	Z TES 8 TLM	45,74	Z STA TES 8 TLM	38,07
10	S	Z TES 10 TLM	52,45	Z STA TES 10 TLM	44,13
12	S	Z TES 12 TLM	61,96	Z STA TES 12 TLM	53,90
14	S	Z TES 14 TLM	100,51	Z STA TES 14 TLM	90,12
16	S	Z TES 16 TLM	106,81	Z STA TES 16 TLM	101,11
20	S	Z TES 20 TLM	139,87	Z STA TES 20 TLM	127,91
25	S	Z TES 25 TLM	215,69	Z STA TES 25 TLM	180,14
30	S	Z TES 30 TLM	309,62	Z STA TES 30 TLM	262,87
38	S	Z TES 38 TLM	529,51	Z STA TES 38 TLM	393,20

### Racor en L regulable TL Métrica

Adjustable stud barrel TEE with o'ring

Raccord L orientable renversé Métrique avec o'ring

Raccordo orientabile a L con o'ring



TUBO PIPE	SERIE SERIES	ROSCA THREAD	Referencia Part n°	€	Referencia STA Part N° STA	€
6	L	M12X1.5	Z LEL 6 TLM	33,10	Z STA LEL 6 TLM	27,52
8	L	M14X1.5	Z LEL 8 TLM	44,00	Z STA LEL 8 TLM	35,62
10	L	M16X1.5	Z LEL 10 TLM	47,77	Z STA LEL 10 TLM	40,57
12	L	M18X1.5	Z LEL 12 TLM	57,04	Z STA LEL 12 TLM	50,78
15	L	M22X1.5	Z LEL 15 TLM	82,63	Z STA LEL 15 TLM	70,91
18	L	M26X1.5	Z LEL 18 TLM	109,37	Z STA LEL 18 TLM	91,76
22	L	M30X2	Z LEL 22 TLM	150,04	Z STA LEL 22 TLM	135,20
28	L	M36X2	Z LEL 28 TLM	216,96	Z STA LEL 28 TLM	185,07
35	L	M45X2	Z LEL 35 TLM	395,65	Z STA LEL 35 TLM	303,14
42	L	M52X2	Z LEL 42 TLM	506,03	Z STA LEL 42 TLM	432,81
6	S	M14X1.5	Z LES 6 TLM	33,92	Z STA LES 6 TLM	26,08
8	S	M16X1.5	Z LES 8 TLM	44,20	Z STA LES 8 TLM	35,26
10	S	M18X1.5	Z LES 10 TLM	58,64	Z STA LES 10 TLM	50,13
12	S	M20X1.5	Z LES 12 TLM	58,45	Z STA LES 12 TLM	57,48
14	S	M22X1.5	Z LES 14 TLM	89,13	Z STA LES 14 TLM	74,21
16	S	M24X1.5	Z LES 16 TLM	101,45	Z STA LES 16 TLM	90,01
20	S	M30X2	Z LES 20 TLM	147,27	Z STA LES 20 TLM	122,49
25	S	M36X2	Z LES 25 TLM	228,22	Z STA LES 25 TLM	198,13
30	S	M42X2	Z LES 30 TLM	340,69	Z STA LES 30 TLM	288,11
38	S	M52X2	Z LES 38 TLM	564,50	Z STA LES 38 TLM	428,19

## RACORES DIN 2353

DIN 2353 Pipe fittings  
Raccords à bague DIN 2353  
Raccordi DIN 2353

### Racor unión TL Métrica

Straight connection with o'ring

Raccord union tournante Métrique égale

Raccordo di estremità diritto Metrico con o'ring



TUBO PIPE	SERIE SERIES	Referencia Part n°	€
6	L	Z ATL 6	28,28
8	L	Z ATL 8	29,65
10	L	Z ATL 10	28,29
12	L	Z ATL 12	34,41
15	L	Z ATL 15	47,78
18	L	Z ATL 18	62,19
22	L	Z ATL 22	66,56
28	L	Z ATL 28	102,30
35	L	Z ATL 35	159,94
42	L	Z ATL 42	213,70
6	S	Z ATS 6	39,24
8	S	Z ATS 8	34,26
10	S	Z ATS 10	33,57
12	S	Z ATS 12	43,87
14	S	Z ATS 14	54,55
16	S	Z ATS 16	55,85
20	S	Z ATS 20	73,08
25	S	Z ATS 25	101,24
30	S	Z ATS 30	168,72
38	S	Z ATS 38	226,80

### Racor recto macho NPT - TL Metrica

Straight stud standpipe adaptor NPT- metric swivel fem.

Raccord adapteur tube lisse - mâle NPT- fem. tourn. métrique

Adattatore diritto NPT - tubo TLM



TUBO PIPE	SERIE SERIES	ROSCA THREAD	Referencia Part n°	€
6	L	1/8"NPT	Z RAL 6 R 1/8 NPTTLM	29,00
8	L	1/4"NPT	Z RAL 8 R 1/4 NPTTLM	29,89
10	L	1/4"NPT	Z RAL 10 R 1/4 NPTTLM	30,80
12	L	3/8" NPT	Z RAL 12 R 3/8 NPTTLM	41,05
15	L	1/2" NPT	Z RAL 15 R 1/2 NPTTLM	31,28
18	L	1/2"NPT	Z RAL 18 R 1/2 NPTTLM	64,98
22	L	3/4"NPT	Z RAL 22 R 3/4 NPTTLM	69,76
28	L	1"NPT	Z RAL 28 R 1 NPTTLM	104,36
35	L	1"1/4 NPT	Z RAL 35 R 1 1/4 NPTTLM	136,32
42	L	1"1/2 NPT	Z RAL 42 R 1 1/2 NPTTLM	186,84
6	S	1/4"NPT	Z RAS 6 R 1/4 NPTTLM	27,43
8	S	1/4"NPT	Z RAS 8 R 1/4 NPTTLM	28,81
10	S	3/8"NPT	Z RAS 10 R 3/8 NPTTLM	33,09
12	S	1/4" NPT	Z RAS 12 R 1/4 NPTTLM	25,71
14	S	1/2"NPT	Z RAS 14 R 1/2 NPTTLM	43,37
16	S	1/2"NPT	Z RAS 16 R 1/2 NPTTLM	65,10
20	S	3/4"NPT	Z RAS 20 R 3/4 NPTTLM	91,99
25	S	3/4"NPT	Z RAS 25 R 3/4 NPTTLM	110,83
25	S	1"NPT	Z RAS 25 R 1 NPTTLM	97,34
30	S	1"NPT	Z RAS 30 R 1 NPTTLM	120,96
30	S	1"1/4 NPT	Z RAS 30 R 1 1/4 NPTTLM	152,01
38	S	1"1/2 NPT	Z RAS 38 R 1 1/2 NPTTLM	236,79

### Racor recto macho BSP con junta plana - TLM

Straight stud standpipe adaptor with captive seal BSP cylindrical-metric swivel fem.

Raccord adapt.tube lisse-mâle gaz BSP avec joint plat-fem.tourn.métrique

Adattatore diritto BSP cilindrico con guarnizione ed o'ring



TUBO PIPE	SERIE SERIES	ROSCA THREAD	Referencia Part n°	€
6	L	1/8"BSP	Z RAL 6 R 1/8TLMWD	30,39
8	L	1/4"BSP	Z RAL 8 R 1/4TLMWD	29,79
10	L	1/4"BSP	Z RAL 10 R 1/4TLMWD	27,36
12	L	1/4"BSP	Z RAL 12 R 1/4TLMWD	28,06
12	L	3/8"BSP	Z RAL 12 R 3/8TLMWD	29,07
12	L	1/2"BSP	Z RAL 12 R 1/2TLMWD	31,35
15	L	1/2"BSP	Z RAL 15 R 1/2TLMWD	38,05
18	L	1/2"BSP	Z RAL 18 R 1/2TLMWD	50,95
22	L	3/4"BSP	Z RAL 22 R 3/4TLMWD	54,85
28	L	1"BSP	Z RAL 28 R 1TLMWD	94,35
35	L	1"1/4 BSP	Z RAL 35 R 1 1/4TLMWD	131,30
42	L	1"1/2 BSP	Z RAL 42 R 1 1/2TLMWD	179,57
6	S	1/4"BSP	Z RAS 6 R 1/4TLMWD	33,09
8	S	1/4"BSP	Z RAS 8 R 1/4TLMWD	27,36
10	S	3/8"BSP	Z RAS 10 R 3/8TLMWD	30,56
12	S	3/8"BSP	Z RAS 12 R 3/8TLMWD	30,64
12	S	1/2"BSP	Z RAS 12 R 1/2TLMWD	35,24
14	S	1/2"BSP	Z RAS 14 R 1/2TLMWD	40,48
16	S	1/2"BSP	Z RAS 16 R 1/2TLMWD	53,64
20	S	3/4"BSP	Z RAS 20 R 3/4TLMWD	56,91
25	S	1"BSP	Z RAS 25 R 1TLMWD	100,14
30	S	1"1/4 BSP	Z RAS 30 R 1 1/4TLMWD	129,70
38	S	1"1/2 BSP	Z RAS 38 R 1 1/2TLMWD	174,18

### Racor recto macho Métrico con junta plana - tubo TLM

Straight stud standpipe adaptor Metric with captive seal-metric swivel fem.

Raccord adapt.tube lisse-mâle Métrique avec joint plat-fem.tourn.métrique

Adattatore diritto Metrico cilindrico con guarnizione - tubo TLM



TUBO PIPE	SERIE SERIES	ROSCA THREAD	Referencia Part n°	€
6	L	M10X1	Z RAL 6M10X1TLMWD	32,85
8	L	M12X1.5	Z RAL 8M12X1.5TLMWD	29,05
10	L	M14X1.5	Z RAL 10M14X1.5TLMWD	36,88
12	L	M16X1.5	Z RAL 12M16X1.5TLMWD	35,55
15	L	M18X1.5	Z RAL 15M18X1.5TLMWD	44,58
18	L	M22X1.5	Z RAL 18M22X1.5TLMWD	57,27
22	L	M26X1.5	Z RAL 22M26X1.5TLMWD	66,06
28	L	M33X2	Z RAL 28M33X2TLMWD	105,23
35	L	M42X2	Z RAL 35M42X2TLMWD	162,28
42	L	M48X2	Z RAL 42M48X2TLMWD	183,71
6	S	M12X1.5	Z RAS 6M12X1.5TLMWD	33,09
8	S	M14X1.5	Z RAS 8M14X1.5TLMWD	32,69
10	S	M16X1.5	Z RAS 10M16X1.5TLMWD	34,44
12	S	M18X1.5	Z RAS 12M18X1.5TLMWD	37,75
14	S	M20X1.5	Z RAS 14M20X1.5TLMWD	51,67
16	S	M22X1.5	Z RAS 16M22X1.5TLMWD	56,59
20	S	M27X2	Z RAS 20M27X2TLMWD	76,85
25	S	M33X2	Z RAS 25M33X2TLMWD	113,64
30	S	M42X2	Z RAS 30M42X2TLMWD	156,57
38	S	M48X2	Z RAS 38M48X2TLMWD	202,78

## RACORES DIN 2353

DIN 2353 Pipe fittings  
Raccords à bague DIN 2353  
Raccordi DIN 2353

### Racor recto para soldar

Weldable straight coupling

Raccord mamelon hexagonal Métrique à souder

Raccordo diritto a saldare



TUBO PIPE	SERIE SERIES	Referencia Part n°	€	Referencia STA Part N° STA	€
6	L	Z ASL 6	11,45	Z STA ASL 6	7,56
8	L	Z ASL 8	13,12	Z STA ASL 8	9,02
10	L	Z ASL 10	16,57	Z STA ASL 10	10,67
12	L	Z ASL 12	15,32	Z STA ASL 12	11,26
15	L	Z ASL 15	25,09	Z STA ASL 15	16,74
18	L	Z ASL 18	28,77	Z STA ASL 18	20,52
22	L	Z ASL 22	40,90	Z STA ASL 22	26,65
28	L	Z ASL 28	61,85	Z STA ASL 28	37,90
35	L	Z ASL 35	100,37	Z STA ASL 35	53,22
42	L	Z ASL 42	131,04	Z STA ASL 42	75,47
6	S	Z ASS 6	27,30	Z STA ASS 6	22,23
8	S	Z ASS 8	31,41	Z STA ASS 8	25,91
10	S	Z ASS 10	37,17	Z STA ASS 10	30,27
12	S	Z ASS 12	29,16	Z STA ASS 12	21,70
14	S	Z ASS 14	57,89	Z STA ASS 14	46,90
16	S	Z ASS 16	29,02	Z STA ASS 16	21,75
20	S	Z ASS 20	47,72	Z STA ASS 20	30,69
25	S	Z ASS 25	69,27	Z STA ASS 25	34,77
30	S	Z ASS 30	91,03	Z STA ASS 30	49,47
38	S	Z ASS 38	166,28	Z STA ASS 38	106,72

### Boquilla para soldar

Welding nipple with o-ring

Raccord collet cône métrique à souder

Ogiva a saldare con o'ring



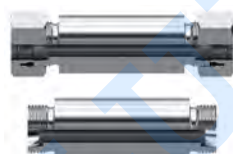
TUBO PIPE	SERIE SERIES	Referencia Part n°	€
15x2.5	L	Z ORIL 15	9,71
18x2.5	L	Z ORIL 18	14,28
22x2.5	L	Z ORIL 22	16,73
28x3	L	Z ORIL 28	23,23
35x4	L	Z ORIL 35	33,50
42x3	L	Z ORIL 42	58,88
6x2	L/S	Z ORIS 6	11,48
8x2	L/S	Z ORIS 8	9,06
10x2	L/S	Z ORIS 10	9,05
12x2	L/S	Z ORIS 12	9,24
14x3	S	Z ORIS 14	17,96
16x3	S	Z ORIS 16	13,20
20x3	S	Z ORIS 20	16,14
25x3.5	S	Z ORIS 25	23,34
30x5	S	Z ORIS 30	29,06
38x5	S	Z ORIS 38	41,49

### Racor pasatabique para soldar

Weldable bulkhead coupling

Raccord union double passe cloison  
Métrique à souder

Raccordo passaparete a saldare



TUBO PIPE	SERIE SERIES	Referencia Part n°	€	Referencia STA Part N° STA	€
6	L	Z ESVL 6	23,95	Z STA ESVL 6	15,35
8	L	Z ESVL 8	27,49	Z STA ESVL 8	17,76
10	L	Z ESVL 10	30,41	Z STA ESVL 10	18,70
12	L	Z ESVL 12	33,92	Z STA ESVL 12	20,77
15	L	Z ESVL 15	45,62	Z STA ESVL 15	28,65
18	L	Z ESVL 18	65,60	Z STA ESVL 18	42,22
22	L	Z ESVL 22	88,17	Z STA ESVL 22	57,62
28	L	Z ESVL 28	109,96	Z STA ESVL 28	52,36
35	L	Z ESVL 35	162,10	Z STA ESVL 35	67,89
42	L	Z ESVL 42	208,22	Z STA ESVL 42	105,40
6	S	Z ESVS 6	32,56	Z STA ESVS 6	22,49
8	S	Z ESVS 8	36,35	Z STA ESVS 8	25,43
10	S	Z ESVS 10	52,82	Z STA ESVS 10	39,09
12	S	Z ESVS 12	49,97	Z STA ESVS 12	35,14
14	S	Z ESVS 14	64,16	Z STA ESVS 14	42,25
16	S	Z ESVS 16	70,16	Z STA ESVS 16	48,18
20	S	Z ESVS 20	105,28	Z STA ESVS 20	71,30
25	S	Z ESVS 25	135,54	Z STA ESVS 25	63,36
30	S	Z ESVS 30	169,37	Z STA ESVS 30	73,74
38	S	Z ESVS 38	253,94	Z STA ESVS 38	117,63

## RACORES DIN 2353

DIN 2353 Pipe fittings  
Raccords à bague DIN 2353  
Raccordi DIN 2353

### Racor recto pasatabique con tuerca

Straight bulkhead coupling

Raccord droit union double passe cloison  
avec écrou

Raccordo passaparete



TUBO PIPE	SERIE SERIES	Referencia Part n°	€	Referencia STA Part N° STA	€
6	L	Z SVL 6	20,55	Z STA SVL 6	13,42
8	L	Z SVL 8	23,51	Z STA SVL 8	16,89
10	L	Z SVL 10	30,52	Z STA SVL 10	25,09
12	L	Z SVL 12	30,64	Z STA SVL 12	29,05
15	L	Z SVL 15	44,68	Z STA SVL 15	37,54
18	L	Z SVL 18	71,05	Z STA SVL 18	52,55
22	L	Z SVL 22	87,17	Z STA SVL 22	70,41
28	L	Z SVL 28	121,73	Z STA SVL 28	80,24
35	L	Z SVL 35	193,08	Z STA SVL 35	124,69
42	L	Z SVL 42	268,80	Z STA SVL 42	152,90
6	S	Z SVS 6	33,34	Z STA SVS 6	25,32
8	S	Z SVS 8	34,98	Z STA SVS 8	26,65
10	S	Z SVS 10	40,15	Z STA SVS 10	31,13
12	S	Z SVS 12	45,56	Z STA SVS 12	37,58
14	S	Z SVS 14	60,52	Z STA SVS 14	49,04
16	S	Z SVS 16	66,26	Z STA SVS 16	47,82
20	S	Z SVS 20	106,63	Z STA SVS 20	86,46
25	S	Z SVS 25	150,18	Z STA SVS 25	107,80
30	S	Z SVS 30	214,10	Z STA SVS 30	118,48
38	S	Z SVS 38	336,36	Z STA SVS 38	226,31

### Tuerca pasatabique Métrica

Metric nut bulkhead

Écrou Métrique passe cloison

Dado passaparete Metrico



TUBO PIPE	ROSCA THREAD	Referencia Part n°	€
6L	M12x1.5	KZTPM12	2,74
8L / 6S	M14x1.5	KZTPM14	2,43
10L / 8S	M16x1.5	KZTPM16	3,13
12L / 10S	M18x1.5	KZTPM18	4,21
12S	M20x1.5	KZTPM20	5,06
15L / 14S	M22x1.5	KZTPM22	6,25
16S	M24x1.5	KZTPM24	7,53
18L	M26x1.5	KZTPM26	11,01
22L / 20S	M30x2	KZTPM30	14,35
28L / 25S	M36x2	KZTPM36	21,18
30S	M42x2	KZTPM42	27,60
35L	M45x2	KZTPM45	28,04
42L / 38S	M52x2	KZTPM52	38,50

### Racor en codo pasatabique con tuerca

Elbow bulkhead coupling

Raccord coude égal passe cloison

Raccordo passaparete a 90°



TUBO PIPE	SERIE SERIES	Referencia Part n°	€	Referencia STA Part N° STA	€
6	L	Z USVL 6	50,67	Z STA USVL 6	45,25
8	L	Z USVL 8	52,46	Z STA USVL 8	42,73
10	L	Z USVL 10	50,67	Z STA USVL 10	38,96
12	L	Z USVL 12	54,29	Z STA USVL 12	41,15
15	L	Z USVL 15	85,84	Z STA USVL 15	73,96
18	L	Z USVL 18	97,41	Z STA USVL 18	74,03
22	L	Z USVL 22	146,53	Z STA USVL 22	115,98
28	L	Z USVL 28	286,33	Z STA USVL 28	228,73
35	L	Z USVL 35	513,30	Z STA USVL 35	419,08
42	L	Z USVL 42	661,90	Z STA USVL 42	546,01
6	S	Z USVS 6	69,49	Z STA USVS 6	59,42
8	S	Z USVS 8	59,92	Z STA USVS 8	53,81
10	S	Z USVS 10	63,19	Z STA USVS 10	49,46
12	S	Z USVS 12	70,34	Z STA USVS 12	55,51
14	S	Z USVS 14	101,99	Z STA USVS 14	80,09
16	S	Z USVS 16	103,60	Z STA USVS 16	79,48
20	S	Z USVS 20	180,34	Z STA USVS 20	146,36
25	S	Z USVS 25	309,95	Z STA USVS 25	237,77
30	S	Z USVS 30	432,25	Z STA USVS 30	336,63

## RACORES DIN 2353

DIN 2353 Pipe fittings  
Raccords à bague DIN 2353  
Raccordi DIN 2353

### Racor recto hembra rosca BSP

Female stud coupling

Raccord union simple femelle gaz

Raccordo diritto femmina BSP



TUBO PIPE	SERIE SERIES	ROSCA THREAD	Referencia Part n°	€	Referencia STA Part N° STA	€
6	L	1/8" BSP	Z GAIL 6 R 1/8	14,69	Z STA GAIL 6 R 1/8	12,10
6	L	1/4" BSP	Z GAIL 6 R 1/4	15,49	Z STA GAIL 6 R 1/4	13,45
8	L	1/4" BSP	Z GAIL 8 R 1/4	18,48	Z STA GAIL 8 R 1/4	15,10
10	L	1/4" BSP	Z GAIL 10 R 1/4	17,49	Z STA GAIL 10 R 1/4	14,32
12	L	1/2" BSP	Z GAIL 12 R 1/2	24,89	Z STA GAIL 12 R 1/2	20,39
12	L	3/8" BSP	Z GAIL 12 R 3/8	25,00	Z STA GAIL 12 R 3/8	20,89
15	L	1/2" BSP	Z GAIL 15 R 1/2	30,71	Z STA GAIL 15 R 1/2	22,30
18	L	1/2" BSP	Z GAIL 18 R 1/2	36,78	Z STA GAIL 18 R 1/2	25,05
22	L	3/4" BSP	Z GAIL 22 R 3/4	45,33	Z STA GAIL 22 R 3/4	32,88
28	L	1" BSP	Z GAIL 28 R 1	72,90	Z STA GAIL 28 R 1	52,91
35	L	1 1/4" BSP	Z GAIL 35 R 1 1/4	151,96	Z STA GAIL 35 R 1 1/4	104,81
42	L	1 1/2" BSP	Z GAIL 42 R 1 1/2	189,12	Z STA GAIL 42 R 1 1/2	131,13
6	S	1/4" BSP	Z GAIS 6 R 1/4	20,94	Z STA GAIS 6 R 1/4	16,37
8	S	1/4" BSP	Z GAIS 8 R 1/4	21,49	Z STA GAIS 8 R 1/4	16,05
10	S	3/8" BSP	Z GAIS 10 R 3/8	24,44	Z STA GAIS 10 R 3/8	19,42
12	S	3/8" BSP	Z GAIS 12 R 3/8	29,86	Z STA GAIS 12 R 3/8	23,21
14	S	3/8" BSP	Z GAIS 14 R 3/8 *	38,83	---	*
14	S	1/2" BSP	Z GAIS 14 R 1/2	38,02	Z STA GAIS 14 R 1/2	29,24
16	S	1/2" BSP	Z GAIS 16 R 1/2	35,36	Z STA GAIS 16 R 1/2	24,43
20	S	3/4" BSP	Z GAIS 20 R 3/4	63,16	Z STA GAIS 20 R 3/4	46,12
25	S	1" BSP	Z GAIS 25 R 1	84,52	Z STA GAIS 25 R 1	48,14
30	S	1 1/4" BSP	Z GAIS 30 R 1 1/4	140,47	Z STA GAIS 30 R 1 1/4	92,62
38	S	1 1/2" BSP	Z GAIS 38 R 1 1/2	172,23	Z STA GAIS 38 R 1 1/2	113,97

\*Hasta fin de existencias / Until end of stock / Jusqu'à la fin du stock / Fino ad esaurimento

### Racor para manómetro BSP

Gauge coupling BSP cylindrical

Raccord union pour manomètre gaz

Raccordo per manometro BSP



TUBO PIPE	SERIE SERIES	ROSCA THREAD	Referencia Part n°	€
6	L	1/4" BSP	Z MAVL 6 R 1/4	21,28
8	L	1/4" BSP	Z MAVL 8 R 1/4	21,28
10	L	1/4" BSP	Z MAVL 10 R 1/4	25,41
12	L	1/4" BSP	Z MAVL 12 R 1/4	25,41
6	S	1/2" BSP	Z MAVS 6 R 1/2	32,70
8	S	1/2" BSP	Z MAVS 8 R 1/2	31,74
10	S	1/2" BSP	Z MAVS 10 R 1/2	37,57
12	S	1/2" BSP	Z MAVS 12 R 1/2	32,70

### Racor recto hembra rosca Métrica

Female stud coupling Metric Cylindrical

Raccord union simple femelle Métrique

Raccordo diritto femmina Metrico



TUBO PIPE	SERIE SERIES	ROSCA THREAD	Referencia Part n°	€
6	L	M10X1	Z GAIL 6 M 10X1	19,05
8	L	M12X1.5	Z GAIL 8 M 12X1.5	23,65
10	L	M14X1.5	Z GAIL 10 M 14X1.5	26,22
12	L	M16X1.5	Z GAIL 12 M 16X1.5	31,28
15	L	M18X1.5	Z GAIL 15 M 18X1.5	44,31
18	L	M22X1.5	Z GAIL 18 M 22X1.5	52,67
22	L	M26X1.5	Z GAIL 22 M 26X1.5	57,96
28	L	M33X2	Z GAIL 28 M 33X2	87,80
35	L	M42X2	Z GAIL 35 M 42X2	159,39
42	L	M48X2	Z GAIL 42 M 48X2	211,82
6	S	M12X1.5	Z GAIS 6 M 12X1.5	27,01
8	S	M14X1.5	Z GAIS 8 M 14X1.5	32,69
10	S	M16X1.5	Z GAIS 10 M 16X1.5	31,48
12	S	M18X1.5	Z GAIS 12 M 18X1.5	39,18
14	S	M20X1.5	Z GAIS 14 M 20X1.5	48,63
16	S	M22X1.5	Z GAIS 16 M 22X1.5	52,67
20	S	M27X2	Z GAIS 20 M 27X2	74,83
25	S	M33X2	Z GAIS 25 M 33X2	107,38
30	S	M42X2	Z GAIS 30 M 42X2	260,11
38	S	M48X2	Z GAIS 38 M 48X2	353,16

### Arandela para manómetros

Seal for gauge coupling

Raccord bague pour manomètres

Guarnizione per manometro



ROSCA THREAD	Referencia Part n°	€
1/4" BSP	Z AM 6	5,95
1/2" BSP	Z AM 12	6,89

## RACORES DIN 2353

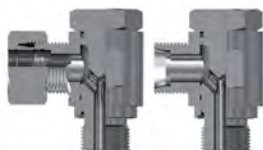
DIN 2353 Pipe fittings  
Raccords à bague DIN 2353  
Raccordi DIN 2353

### Racor en codo orientable sin estrangulación rosca BSP

Banjo coupling with captive seal and o'ring  
BSP cylindrical

Raccord équerre orientable articulée sans  
étranglement gaz

Raccordo orientabile 90° ad occhio BSP  
con guarnizione



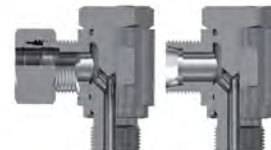
TUBO PIPE	SERIE SERIES	ROSCA THREAD	Referencia Part n°	€	Referencia STA Part N° STA	€
6	L	1/8" BSP	Z WSVL 6 R 1/8	78,96	Z STA WSVL 6 R 1/8	74,54
6	L	1/4" BSP	Z WSVL 6 R 1/4	105,37	Z STA WSVL 6 R 1/4	101,03
8	L	1/4" BSP	Z WSVL 8 R 1/4	83,00	Z STA WSVL 8 R 1/4	79,67
10	L	1/4" BSP	Z WSVL 10 R 1/4	79,05	Z STA WSVL 10 R 1/4	75,72
12	L	3/8" BSP	Z WSVL 12 R 3/8	94,94	Z STA WSVL 12 R 3/8	91,10
15	L	1/2" BSP	Z WSVL 15 R 1/2	130,58	Z STA WSVL 15 R 1/2	125,35
18	L	1/2" BSP	Z WSVL 18 R 1/2	168,04	Z STA WSVL 18 R 1/2	160,10
22	L	3/4" BSP	Z WSVL 22 R 3/4	343,11	Z STA WSVL 22 R 3/4	327,79
28	L	1" BSP	Z WSVL 28 R 1	573,43	Z STA WSVL 28 R 1	544,60
35	L	1 1/4" BSP	Z WSVL 35 R 1 1/4	748,53	Z STA WSVL 35 R 1 1/4	701,38
42	L	1 1/2" BSP	Z WSVL 42 R 1 1/2	1.035,01	Z STA WSVL 42 R 1 1/2	977,02
6	S	1/4" BSP	Z WSVS 6 R 1/4	85,04	Z STA WSVS 6 R 1/4	80,67
8	S	1/4" BSP	Z WSVS 8 R 1/4	93,13	Z STA WSVS 8 R 1/4	88,38
10	S	3/8" BSP	Z WSVS 10 R 3/8	105,28	Z STA WSVS 10 R 3/8	101,05
12	S	3/8" BSP	Z WSVS 12 R 3/8	118,44	Z STA WSVS 12 R 3/8	114,04
14	S	1/2" BSP	Z WSVS 14 R 1/2	185,06	Z STA WSVS 14 R 1/2	174,07
16	S	1/2" BSP	Z WSVS 16 R 1/2	174,01	Z STA WSVS 16 R 1/2	167,24
20	S	3/4" BSP	Z WSVS 20 R 3/4	347,66	Z STA WSVS 20 R 3/4	330,63
25	S	1" BSP	Z WSVS 25 R 1	500,48	Z STA WSVS 25 R 1	464,36
30	S	1 1/4" BSP	Z WSVS 30 R 1 1/4	893,41	Z STA WSVS 30 R 1 1/4	845,56
38	S	1 1/2" BSP	Z WSVS 38 R 1 1/2	1.248,81	Z STA WSVS 38 R 1 1/2	1.180,61

### Racor en codo orientable sin estrangulación rosca Métrica

Banjo coupling with captive seal and o'ring  
Metric cylindrical

Raccord équerre orientable articulée sans  
étranglement Métrique

Raccordo orientabile 90° ad occhio Metrico  
con guarnizione



TUBO PIPE	SERIE SERIES	ROSCA THREAD	Referencia Part n°	€	Referencia STA Part N° STA	€
6	L	M10X1	Z WSVL 6 M 10X1	83,00	Z STA WSVL 6 M 10X1	80,15
8	L	M12X1.5	Z WSVL 8 M 12X1,5	87,06	Z STA WSVL 8 M 12X1,5	83,98
10	L	M14X1.5	Z WSVL 10 M 14X1,5	125,62	Z STA WSVL 10 M 14X1,5	119,73
12	L	M16X1.5	Z WSVL 12 M 16X1,5	135,08	Z STA WSVL 12 M 16X1,5	128,47
15	L	M18X1.5	Z WSVL 15 M 18X1,5	181,01	Z STA WSVL 15 M 18X1,5	172,48
18	L	M22X1.5	Z WSVL 18 M 22X1,5	221,53	Z STA WSVL 18 M 22X1,5	209,80
22	L	M26X1.5	Z WSVL 22 M 26X1,5	*	Z STA WSVL 22 M 26X1,5	*
28	L	M33X2	Z WSVL 28 M 33X2	*	Z STA WSVL 28 M 33X2	*
35	L	M42X2	Z WSVL 35 M 42X2	*	Z STA WSVL 35 M 42X2	*
42	L	M48X2	Z WSVL 42 M 48X2	*	Z STA WSVL 42 M 48X2	*
6	S	M12X1.5	Z WSVS 6 M 12X1,5	118,87	Z STA WSVS 6 M 12X1,5	113,79
8	S	M14X1.5	Z WSVS 8 M 14X1,5	126,97	Z STA WSVS 8 M 14X1,5	121,47
10	S	M16X1.5	Z WSVS 10 M 16X1,5	148,59	Z STA WSVS 10 M 16X1,5	141,69
12	S	M18X1.5	Z WSVS 12 M 18X1,5	164,79	Z STA WSVS 12 M 18X1,5	157,34
14	S	M22X1.5	Z WSVS 14 M 20X1,5	143,74	Z STA WSVS 14 M 20X1,5	132,75
16	S	M27X2	Z WSVS 16 M 22X1,5	245,85	Z STA WSVS 16 M 22X1,5	233,75
20	S	M33X2	Z WSVS 20 M 27X2	357,96	Z STA WSVS 20 M 27X2	340,93
30	S	M42X2	Z WSVS 30 M 42X2	677,04	Z STA WSVS 30 M 42X2	629,19
38	S	M48X2	Z WSVS 38 M 48X2	*	Z STA WSVS 38 M 48X2	*

## RACORES DIN 2353

DIN 2353 Pipe fittings  
Raccords à bague DIN 2353  
Raccordi DIN 2353

### Tapón de cierre para tubo con junta tórica

Blanking plug with o'ring

Raccord bouchon de fermeture avec o'ring

Tappo di chiusura con o'ring



TUBO PIPE	SERIE SERIES	Referencia Part n°	€
6	L/S	Z BUTZEN L 6	6,43
8	L/S	Z BUTZEN L 8	5,83
10	L/S	Z BUTZEN L 10	6,01
12	L/S	Z BUTZEN L 12	7,19
15	L	Z BUTZEN L 15	8,18
18	L	Z BUTZEN L 18	10,35
22	L	Z BUTZEN L 22	14,25
28	L	Z BUTZEN L 28	21,73
35	L	Z BUTZEN L 35	37,25
42	L	Z BUTZEN L 42	51,23
14	S	Z BUTZEN S 14	10,87
16	S	Z BUTZEN S 16	10,23
20	S	Z BUTZEN S 20	22,76
25	S	Z BUTZEN S 25	18,11
30	S	Z BUTZEN S 30	29,91
38	S	Z BUTZEN S 38	49,05

### Tapón de cierre Allen rosca BSP con junta

Blanking plug with captive seal BSP cylindrical

Raccord bouchon Allen gaz avec joint plat

Tappo cilindrico BSP esagono incassato con guarnizione



ROSCA THREAD	Referencia Part n°	€
1/8" BSP	Z STOPFEN 1/8	6,68
1/4" BSP	Z STOPFEN 1/4	7,41
3/8" BSP	Z STOPFEN 3/8	8,57
1/2" BSP	Z STOPFEN 1/2	11,08
3/4" BSP	Z STOPFEN 3/4	15,61
1" BSP	Z STOPFEN 1	24,38
1"1/4 BSP	Z STOPFEN 1 1/4	44,50
1"1/2 BSP	Z STOPFEN 1 1/2	50,08

### Tapón de cierre Allen rosca Métrica con junta

Blanking plug with captive seal Metric cylindrical

Raccord bouchon Allen Métrique avec joint plat

Tappo cilindrico Metrico esagono incassato con guarnizione



ROSCA THREAD	Referencia Part n°	€
M10X1	Z STOPFEN M 10X1	7,46
M12X1,5	Z STOPFEN M 12X1,5	8,35
M14X1,5	Z STOPFEN M 14X1,5	8,00
M16X1,5	Z STOPFEN M 16X1,5	9,42
M18X1,5	Z STOPFEN M 18X1,5	10,67
M20X1,5	Z STOPFEN M 20X1,5	16,91
M22X1,5	Z STOPFEN M 22X1,5	19,18
M26X1,5	Z STOPFEN M 26X1,5	31,08
M27X2	Z STOPFEN M 27X2	27,83
M33X2	Z STOPFEN M 33X2	38,22
M42X2	Z STOPFEN M 42X2	45,42
M48X2	Z STOPFEN M 48X2	79,68

### Juntas tóricas FKM verde

Green FKM o-ring

Joint torique en FKM vert

Guarnizioni o'Rings FKM verde



TUBO PIPE	Referencia Part n°	€
6	JVT06	0,83
8	JVT08	0,90
10	JVT10	0,97
12	JVT12	1,02
14	JVT14	1,11
15-16	JVT15	1,09
18	JVT18	1,29
20	JVT20	1,29
22	JVT22	1,38
25	JVT25	1,43
28	JVT28	1,50
30	JVT30	1,60
35	JVT35	2,22
38	JVT38	2,34
42	JVT42	2,54

### Juntas planas FKM verde

Green FKM captive seal

Joint plat en FKM vert

Guarnizioni piatte FKM verde



ROSCA THREAD	Referencia Part n°	€
1/8" BSP - M10x1	JVBSP02	3,19
M12x1.5	JVM12	3,19
1/4" BSP - M14x1.5	JVBSP04	3,13
M16x1.5	JVM16	3,19
3/8" BSP	JVBSP06	3,19
M18x1.5	JVM18	3,33
M20x1.5	JVM20	3,33
1/2" BSP	JVBSP08	3,34
M22x1.5	JVM22	3,41
3/4" BSP - M26x1.5	JVBSP12	3,40
1" BSP - M33x2	JVBSP16	3,54
1"1/4 BSP - M42x2	JVBSP20	5,42
1"1/2 BSP - M48x2	JVBSP24	5,83
2" BSP	JVBSP32	20,15



## RACORES DIN 2353

DIN 2353 Pipe fittings  
Raccords à bague DIN 2353  
Raccordi DIN 2353

### Vomo

Tool for manual pre-assembly

Outil pour pre-montage

Utensili di premontaggio



### Grasa

Grease

Graisse

Lubrificante



TUBO PIPE	SERIE SERIES	ROSCA THREAD	Referencia Part n°	€
6	L	12x1.5	Z VOMO L 6	*
8	L	14x1.5	Z VOMO L 8	*
10	L	16x1.5	Z VOMO L 10	*
12	L	18x1.5	Z VOMO L 12	*
15	L	22x1.5	Z VOMO L 15	*
18	L	26x1.5	Z VOMO L 18	*
22	L	30x2.0	Z VOMO L 22	*
28	L	36x2.0	Z VOMO L 28	*
35	L	45x2.0	Z VOMO L 35	*
42	L	52x2.0	Z VOMO L 42	*
6	S	14x1.5	Z VOMO S 6	*
8	S	16x1.5	Z VOMO S 8	*
10	S	18x1.5	Z VOMO S 10	*
12	S	20x1.5	Z VOMO S 12	*
14	S	22x1.5	Z VOMO S 14	*
16	S	24x1.5	Z VOMO S 16	*
20	S	30x2.0	Z VOMO S 20	*
25	S	36x2.0	Z VOMO S 25	*
30	S	42x2.0	Z VOMO S 30	*

Material Acero Templado / Made of Hardened tool-steel / Matériel Acier Trempé / Materiale acciaio temprato

PESO (gr) WEIGHT (gr)	Referencia Part n°	€
145	GR ASW120	71,79

## RACORES DIN 2353

DIN 2353 Pipe fittings  
Raccords à bague DIN 2353  
Raccordi DIN 2353

### Válvula antirretorno rosca BSP-tubo

Non-return valve flow from male stud end BSP cylindrical

Clapet anti-rétour unidirectionnel à gauche mâle-tube

Valvola di ritegno a sinistra



TUBO PIPE	SERIE SERIES	ROSCA THREAD	Referencia Part n°	€
6	L	1/8" BSP	Z RHVL 6 R 1/8	*
8	L	1/4" BSP	Z RHVL 8 R 1/4	*
10	L	1/4" BSP	Z RHVL 10 R 1/4	*
12	L	3/8" BSP	Z RHVL 12 R 3/8	*
15	L	1/2" BSP	Z RHVL 15 R 1/2	*
18	L	1/2" BSP	Z RHVL 18 R 1/2	*
22	L	3/4" BSP	Z RHVL 22 R 3/4	*
28	L	1" BSP	Z RHVL 28 R 1	*
35	L	1"1/4 BSP	Z RHVL 35 R 1 1/4	*
42	L	1"1/2 BSP	Z RHVL 42 R 1 1/2	*
6	S	1/4" BSP	Z RHVS 6 R 1/4	*
8	S	1/4" BSP	Z RHVS 8 R 1/4	*
10	S	3/8" BSP	Z RHVS 10 R 3/8	*
12	S	3/8" BSP	Z RHVS 12 R 3/8	*
14	S	1/2" BSP	Z RHVS 14 R 1/2	*
16	S	1/2" BSP	Z RHVS 16 R 1/2	*
20	S	3/4" BSP	Z RHVS 20 R 3/4	*
25	S	1" BSP	Z RHVS 25 R 1	*
30	S	1"1/4 BSP	Z RHVS 30 R 1 1/4	*
38	S	1"1/2 BSP	Z RHVS 38 R 1 1/2	*

Taraje 1 bar. Para otras presiones de tarado estandar, consultar. / Setting 1 bar. For other standard spring pressures, consult us. / Tarage 1 bar. Pour d'autres pressions ressort standard, consultez-nous. / Per altre pressioni di taratura standard, consultare.

### Válvula antirretorno tubo-tubo

Non-return valve tube-tube

Clapet anti-rétour bidirectionnel tube-tube

Valvola di ritegno tubo-tubo



TUBO PIPE	SERIE SERIES	Referencia Part n°	€	Referencia STA Part N° STA	€
6	L	Z RHDL 6	44,00	Z STA RHDL 6	35,40
8	L	Z RHDL 8	62,07	Z STA RHDL 8	52,34
10	L	Z RHDL 10	55,34	Z STA RHDL 10	43,62
12	L	Z RHDL 12	66,00	Z STA RHDL 12	52,85
15	L	Z RHDL 15	77,15	Z STA RHDL 15	60,18
18	L	Z RHDL 18	108,53	Z STA RHDL 18	85,15
22	L	Z RHDL 22	145,79	Z STA RHDL 22	115,24
28	L	Z RHDL 28	250,79	Z STA RHDL 28	193,19
35	L	Z RHDL 35	577,04	Z STA RHDL 35	482,83
42	L	Z RHDL 42	748,53	Z STA RHDL 42	632,64
6	S	Z RHDS 6	44,31	Z STA RHDS 6	34,24
8	S	Z RHDS 8	47,03	Z STA RHDS 8	36,11
10	S	Z RHDS 10	57,49	Z STA RHDS 10	43,76
12	S	Z RHDS 12	67,02	Z STA RHDS 12	52,19
14	S	Z RHDS 14	84,06	Z STA RHDS 14	62,16
16	S	Z RHDS 16	98,52	Z STA RHDS 16	74,39
20	S	Z RHDS 20	130,28	Z STA RHDS 20	96,29
25	S	Z RHDS 25	211,46	Z STA RHDS 25	139,28
30	S	Z RHDS 30	344,18	Z STA RHDS 30	248,56
38	S	Z RHDS 38	737,54	Z STA RHDS 38	601,24

Taraje 1 bar. Para otras presiones de tarado estandar, consultar. / Setting 1 bar. For other standard spring pressures, consult us. / Tarage 1 bar. Pour d'autres pressions ressort standard, consultez-nous. / Per altre pressioni di taratura standard, consultare.

### Válvula antirretorno tubo-rosca BSP

Non-return valve flow towards male stud end BSP cylindrical

Clapet anti-rétour unidirectionnel à droite tube-mâle

Valvola di ritegno a destra



TUBO PIPE	SERIE SERIES	ROSCA THREAD	Referencia Part n°	€
6	L	1/8" BSP	Z RHZL 6 R 1/8	*
8	L	1/4" BSP	Z RHZL 8 R 1/4	*
10	L	1/4" BSP	Z RHZL 10 R 1/4	*
12	L	3/8" BSP	Z RHZL 12 R 3/8	*
15	L	1/2" BSP	Z RHZL 15 R 1/2	*
18	L	1/2" BSP	Z RHZL 18 R 1/2	*
22	L	3/4" BSP	Z RHZL 22 R 3/4	*
28	L	1" BSP	Z RHZL 28 R 1	*
35	L	1"1/4 BSP	Z RHZL 35 R 1 1/4	*
42	L	1"1/2 BSP	Z RHZL 42 R 1 1/2	*
6	S	1/4" BSP	Z RHZS 6 R 1/4	*
8	S	1/4" BSP	Z RHZS 8 R 1/4	*
10	S	3/8" BSP	Z RHZS 10 R 3/8	*
12	S	3/8" BSP	Z RHZS 12 R 3/8	*
14	S	1/2" BSP	Z RHZS 14 R 1/2	*
16	S	1/2" BSP	Z RHZS 16 R 1/2	*
20	S	3/4" BSP	Z RHZS 20 R 3/4	*
25	S	1" BSP	Z RHZS 25 R 1	*
30	S	1"1/4 BSP	Z RHZS 30 R 1 1/4	*
38	S	1"1/2 BSP	Z RHZS 38 R 1 1/2	*

Taraje 1 bar. Para otras presiones de tarado estandar, consultar. / Setting 1 bar. For other standard spring pressures, consult us. / Tarage 1 bar. Pour d'autres pressions ressort standard, consultez-nous. / Per altre pressioni di taratura standard, consultare.

**Incorporamos válvulas antirretorno sin tuerca ni anillo**

Non-return valve only body

## RACORES JIC 37°

Flare fittings JIC 37°

Adapteurs JIC 37°

Raccordi JIC 37°

### Tuercas JIC 37°

Nut JIC 37°

Écrou JIC 37°

Dado JIC



TUBO PIPE	ROSCA THREAD	Referencia Part n°	€
6	1/4"	ZS11006	5,58
8	5/16"	ZS11008	4,71
10	3/8"	ZS11010	5,25
12	1/2"	ZS11012	5,37
14-15-16	5/8"	ZS11016	6,80
18-20	-	ZS11020	11,67
-	3/4"	ZS11020W	19,43
25	1"	ZS11025	20,35
30-32	1 1/4"	ZS11032	27,71
38	1 1/2"	ZS11038	51,29

### Ferulas JIC 37° (tubo Métrico)

Metric tube sleeves JIC 37°

Ferrules JIC 37° pour tube Métrique

Bussola JIC 37° per tubo Metrico



TUBO PIPE	Referencia Part n°	€
6	ZS12006	2,86
8	ZS12008	3,09
10	ZS12010	3,80
12	ZS12012	3,90
14	ZS12014	6,59
15	ZS12015	6,59
16	ZS12016	6,33
18	ZS12018	8,04
20	ZS12020	7,73
25	ZS12025	12,18
30	ZS12030	15,72
32	ZS12032	17,12
38	ZS12038	26,75

### Ferulas JIC 37° (tubo Gas)

Tube sleeves Gas JIC 37°

Ferrules JIC 37° pour tube Gaz

Bussola JIC 37° per tubo gas



TUBO PIPE	Referencia Part n°	€
1/4"	ZS12104	3,66
5/16"	ZS12105	4,02
3/8"	ZS12106	4,76
1/2"	ZS12108	5,52
5/8"	ZS12110	5,63
3/4"	ZS12112	8,04
1"	ZS12116	18,83
1 1/4"	ZS12120	25,50
1 1/2"	ZS12124	34,16

### Tapón macho JIC 37°

Plug male JIC 37°

Bouchon mâle JIC 37°

Tappo maschio JIC 37°



TUBO PIPE	ROSCA THREAD	Referencia Part n°	€
6	1/4"	ZS14006	7,85
8	5/16"	ZS14008	7,93
10	3/8"	ZS14010	12,57
12	1/2"	ZS14012	14,02
14-15-16	5/8"	ZS14016	15,96
18-20	3/4"	ZS14020	23,16
25	1"	ZS14025	28,99
30-32	1 1/4"	ZS14032	48,24
38	1 1/2"	ZS14038	71,90

### Tapón hembra giratoria JIC 37°

Cap JIC 37°

Bouchon femelle JIC 37°

Tappo femmina girevole JIC 37°



TUBO PIPE	ROSCA THREAD	Referencia Part n°	€
6	1/4"	ZS13006	15,47
8	5/16"	ZS13008	15,95
10	3/8"	ZS13010	14,87
12	1/2"	ZS13012	18,61
14-15-16	5/8"	ZS13016	17,62
18-20	3/4"	ZS13020	25,31
25	1"	ZS13025	44,91
30-32	1 1/4"	ZS13032	62,87
38	1 1/2"	ZS13038	105,84

## RACORES JIC 37º

Flare fittings JIC 37º

Adapteurs JIC 37º

Raccordi JIC 37º

### Racor macho-macho JIC 37º

Straight union JIC 37º

Adapteur droit mâle JIC 37º

Nipples di giunzione JIC



TUBO PIPE	ROSCA THREAD	Referencia Part nº	€
6 1/4"	7/16" 20h UNF	ZS26006	13,25
8 5/16"	1/2" 20h UNF	ZS26008	15,01
10 3/8"	9/16" 18h UNF	ZS26010	15,21
12 1/2"	3/4" 16h UNF	ZS26012	17,26
14-15-16 5/8"	7/8" 14h UNF	ZS26016	22,93
18-20 3/4"	1"1/16 12h UN	ZS26020	24,59
25 1"	1"5/16 12h UN	ZS26025	36,52
30-32 1" 1/4	1"5/8 12h UN	ZS26032	57,42
38 1" 1/2	1"7/8 12h UN	ZS26038	74,39
50 2"	2" 1/2 12h UN	ZS26050	135,02

### Racor reducción macho-macho JIC 37º

Reducer adaptor male JIC 37º

Adapteur réduction mâle JIC 37º

Nipples di riduzione maschio-maschio JIC 37º



TUBO PIPE	ROSCA THREAD	Referencia Part nº	€
85/16" 61/4"	1/2"20hUNF 7/16"20hUNF	ZS2600806	15,02
105/16" 61/4"	9/16"20hUNF 7/16"20hUNF	ZS2601006	19,59
103/8" 85/16"	9/16"20hUNF 1/2"20hUNF	ZS2601008	18,26
121/2" 103/8"	3/4"20hUNF 9/16"20hUNF	ZS2601210	24,63
14-15-165/8" 121/2"	7/8"20hUNF 3/4"20hUNF	ZS2601612	25,36
18-203/4" 14-15-165/8"	1"1/1620hUNF 7/8"20hUNF	ZS2602016	29,50
25 1" 18-203/4"	1"5/1620hUNF 1"1/1620hUNF	ZS2602520	40,13
30-321"1/4 25 1"	1"5/820hUNF 1"5/1620hUNF	ZS2603225	57,42
381"1/2 30-321"1/4	1"7/820hUNF 1"5/820hUNF	ZS2603832	86,26

### Racor pasatabiques JIC 37º

Straight bulkhead fitting JIC 37º

Union passe cloison droite mâle JIC 37º équipé

Nipples passaparete JIC



TUBO PIPE	ROSCA THREAD	Referencia Part nº	€
6 1/4"	7/16" 20h UNF	ZS25006	22,67
8 5/16"	1/2" 20h UNF	ZS25008	24,63
10 3/8"	9/16" 18h UNF	ZS25010	25,92
12 1/2"	3/4" 16h UNF	ZS25012	29,34
14-15-16 5/8"	7/8" 14h UNF	ZS25016	36,70
18-20 3/4"	1"1/16 12h UN	ZS25020	52,89
25 1"	1"5/16 12h UN	ZS25025	70,36
30-32 1" 1/4	1"5/8 12h UN	ZS25032	120,18
38 1" 1/2	1"7/8 12h UN	ZS25038	138,99

### Racor macho-macho JIC 37º con junta

Straight union JIC 37º with o'ring

Adapteur droit mâle JIC 37º avec o'ring

Nipples di giunzione JIC con o'ring



TUBO PIPE	ROSCA THREAD	Referencia Part nº	€
6 1/4"	7/16" 20h UNF	ZS26006OR	20,44
8 5/16"	1/2" 20h UNF	ZS26008OR	20,28
10 3/8"	9/16" 18h UNF	ZS26010OR	20,29
12 1/2"	3/4" 16h UNF	ZS26012OR	24,65
14-15-16 5/8"	7/8" 14h UNF	ZS26016OR	28,69
18-20 3/4"	1"1/16 12h UN	ZS26020OR	44,28
25 1"	1"5/16 12h UN	ZS26025OR	54,12
30-32 1" 1/4	1"5/8 12h UN	ZS26032OR	84,94
38 1" 1/2	1"7/8 12h UN	ZS26038OR	125,44

### Racor macho JIC 37º - macho Métrico

Metric adaptor male - male JIC 37º

Adapteur mâle JIC 37º - mâle Métrique

Nipples di congiunzione maschio JIC 37º - maschio Metrico



TUBO PIPE	ROSCA THREAD	Referencia Part nº	€
6 1/4"	M10x1 7/16" 20h UNF	ZS2400610	19,58
8 5/16"	M10x1 1/2" 20h UNF	ZS2400810*	18,05
8 5/16"	M12x1.5 1/2" 20h UNF	ZS2400812	17,82
8 5/16"	M14x1.5 1/2" 20h UNF	ZS2400814*	14,91
10 3/8"	M12x1.5 9/16" 18h UNF	ZS2401012	21,12
10 3/8"	M14x1.5 9/16" 18h UNF	ZS2401014	25,36
10 3/8"	M16x1.5 9/16" 18h UNF	ZS2401016	21,25
12 1/2"	M14x1.5 3/4" 16h UNF	ZS2401214	24,92
12 1/2"	M16x1.5 3/4" 16h UNF	ZS2401216	22,25
12 1/2"	M18x1.5 3/4" 16h UNF	ZS2401218	22,14
14-15-16 5/8"	M18x1.5 7/8" 14h UNF	ZS2401418	41,97
14-15-16 5/8"	M27x2 7/8" 14h UNF	ZS2401427*	23,94
14-15-16 5/8"	M22x1.5 7/8" 14h UNF	ZS2401622	44,16
18-20 3/4"	M22x1.5 1"1/16 12h UN	ZS2402022	44,16
18-20 3/4"	M27X2 1"1/16 12h UN	ZS2402027	45,50
25 1"	M27x2 1"5/16 12h UNF	ZS2402527*	53,06
25 1"	M33x2 1"5/16 12h UN	ZS2402533	56,77
30-32 1" 1/4	M42x2 1"5/8 12h UN	ZS2403242	92,21
38 1" 1/2	M50x2 1"7/8 12h UN	ZS2403850	134,52

\*Hasta fin de existencias / Until end of stock / Jusqu'à la fin du stock / Fino ad esaurimento

## RACORES JIC 37°

Flare fittings JIC 37°

Adapteurs JIC 37°

Raccordi JIC 37°

### Racor macho JIC 37° - macho NPT

Straight adaptor male JIC 37° - male NPT pipe

Adapteur mâle JIC 37° - mâle NPT (BRIGGS)

Niples di congiunzione JIC 37° - NPT



TUBO PIPE	ROSCA THREAD	Referencia Part n°	€
6	1/4" 7/16" 20h UNF	1/8" NPT ZS2000610	14,11
6	1/4" 7/16" 20h UNF	1/4" NPT ZS2000613	10,81
8	5/16" 1/2" 20h UNF	1/8" NPT ZS2000810	9,78
8	5/16" 1/2" 20h UNF	1/4" NPT ZS2000813	13,99
8	5/16" 1/2" 20h UNF	3/8" NPT ZS2000817	23,24
10	3/8" 9/16" 18h UNF	1/8" NPT ZS2001010	16,16
10	3/8" 9/16" 18h UNF	1/4" NPT ZS2001013	12,26
10	3/8" 9/16" 18h UNF	3/8" NPT ZS2001017	14,47
10	3/8" 9/16" 18h UNF	1/2" NPT ZS2001021	21,10
12	1/2" 3/4" 16h UNF	1/4" NPT ZS2001213	22,33
12	1/2" 3/4" 16h UNF	3/8" NPT ZS2001217	16,63
12	1/2" 3/4" 16h UNF	1/2" NPT ZS2001221	19,36
12	1/2" 3/4" 16h UNF	3/4" NPT ZS2001226	22,60
14-15-16	5/8" 7/8" 14h UNF	1/2" NPT ZS2001621	27,32
14-15-16	5/8" 7/8" 14h UNF	3/4" NPT ZS2001626	29,33
18-20	3/4" 1" 1/16 12h UN	1/4" NPT ZS2002013	39,17
18-20	3/4" 1" 1/16 12h UN	1/2" NPT ZS2002021	26,34
18-20	3/4" 1" 1/16 12h UN	3/4" NPT ZS2002026	28,80
18-20	3/4" 1" 1/16 12h UN	1" NPT ZS2002033	40,93
25	1" 1" 5/16 12h UN	3/4" NPT ZS2002526	37,03
25	1" 1" 5/16 12h UN	1" NPT ZS2002533	36,50
30-32	1" 1" 5/16 12h UN	1" 1/4 NPT ZS2002542	80,37
30-32	1" 1/4 1" 5/8 12h UN	1" NPT ZS2003233	75,91
30-32	1" 1/4 1" 5/8 12h UN	1 1/4" NPT ZS2003242	70,35
38	1" 1/2 1" 7/8 12h UN	1" NPT ZS2003833	84,30
38	1" 1/2 1" 7/8 12h UN	1 1/4" NPT ZS2003842	84,53
38	1" 1/2 1" 7/8 12h UN	1 1/2" NPT ZS2003848	72,10
50	2" 2" 1/2 12h UN	2" NPT ZS2005060	117,92

### Hembra giratoria JIC 37° - macho UNF

Straight adaptor swivel female JIC 37° - male UNF

Adapteur femelle tournante JIC 37° - mâle UNF

Niples femmina girevole JIC 37° - maschio UNF



TUBO PIPE	ROSCA THREAD	Referencia Part n°	€
6	1/4" 7/16" 20h UNF	7/16" 20h UNF ZS38006	*
10	3/8" 9/16" 18h UNF	9/16" 18h UNF ZS38010	*
12	1/2" 3/4" 16h UNF	3/4" 16h UNF ZS38012	*
14-15-16	5/8" 7/8" 14h UNF	7/8" 14h UNF ZS38016	*
18-20	3/4" 1" 1/16 12h UN	1" 1/16 12h UN ZS38020	*
25	1" 1" 5/16 12h UN	1" 5/16 12h UN ZS38025	*

\*Ver precios en p. 188 (ADAPTADORES O'RING BOSS) / \*See prices in p. 188 (O'RING BOSS ADAPTORS) / \*\*Voir prix à la p. 188 (ADAPTEURS O'RING BOSS) / \*\*Vedere prezzi p. 188 (ADATTATORI O'RING BOSS)

### Racor macho JIC 37° - macho BSP

Straight adaptor male JIC 37° - male BSP

Adapteur mâle JIC 37° - mâle BSP équipé

Niples di congiunzione JIC - BSP



TUBO PIPE	ROSCA THREAD	TUBO PIPE	ROSCA THREAD	Referencia Part n°	€
6	1/8" BSP	1/4" 7/16" 20h UNF		ZS2300610	11,40
6	1/4" BSP	1/4" 7/16" 20h UNF		ZS2300613	13,14
6	3/8" BSP	1/4" 7/16" 20h UNF		ZS2300617	21,16
6	1/2" BSP	1/4" 7/16" 20h UNF		ZS2300621	40,82
8	1/4" BSP	5/16" 1/2" 20h UNF		ZS2300813	20,41
8	3/8" BSP	5/16" 1/2" 20h UNF		ZS2300817	22,50
10	1/4" BSP	3/8" 9/16" 18h UNF		ZS2301013	14,53
10	3/8" BSP	3/8" 9/16" 18h UNF		ZS2301017	14,32
10	1/2" BSP	3/8" 9/16" 18h UNF		ZS2301021	22,44
12	1/4" BSP	1/2" 3/4" 16h UNF		ZS2301213	19,04
12	3/8" BSP	1/2" 3/4" 16h UNF		ZS2301217	17,45
12	1/2" BSP	1/2" 3/4" 16h UNF		ZS2301221	19,40
12	3/4" BSP	1/2" 3/4" 16h UNF		ZS2301226	36,61
14-15-16	3/8" BSP	5/8" 7/8" 14h UNF		ZS2301617	25,16
14-15-16	1/2" BSP	5/8" 7/8" 14h UNF		ZS2301621	24,29
14-15-16	3/4" BSP	5/8" 7/8" 14h UNF		ZS2301626	35,26
18-20	1/2" BSP	3/4" 1" 1/16 12h UN		ZS2302021	30,59
18-20	3/4" BSP	3/4" 1" 1/16 12h UN		ZS2302026	26,73
18-20	1" BSP	3/4" 1" 1/16 12h UN		ZS2302033	56,46
25	1/2" BSP	1" 1" 5/16 12h UN		ZS2302521*	37,97
25	3/4" BSP	1" 1" 5/16 12h UN		ZS2302526	36,51
25	1" BSP	1" 1" 5/16 12h UN		ZS2302533	52,92
25	1" 1/4 BSP	1" 1" 5/16 12h UN		ZS2302542	71,67
30-32	1" 1/4 BSP	1 1/4" 1" 5/8 12h UN		ZS2303242	76,19
38	1" 1/4 BSP	1 1/2" 1" 7/8 12h UN		ZS2303842	94,18
38	1" 1/2 BSP	1 1/2" 1" 7/8 12h UN		ZS2303848	118,14
38	2" BSP	1 1/2" 1" 7/8 12h UN		ZS2303860	161,41

\*Hasta fin de existencias / Until end of stock / Jusqu'à la fin du stock / Fino ad esaurimento

### Racor macho BSP - hembra giratoria JIC 37°

Straight adaptor male BSP - swivel female JIC 37°

Adapteur mâle BSP - femelle tournante JIC 37°

Niples di congiunzione maschio BSP - femmina girevole JIC 37°



TUBO PIPE	ROSCA THREAD	Referencia Part n°	€
6	1/4" 1/8" BSP	7/16" 20h UNF ZS1800610	22,30
8	5/16" 1/4" BSP	1/2" 20h UNF ZS1800813	23,99
10	3/8" 1/4" BSP	9/16" 18h UNF ZS1801013	19,39
10	3/8" 3/8" BSP	9/16" 18h UNF ZS1801017	24,32
10	3/8" 1/2" BSP	9/16" 18h UNF ZS1801021	29,28
12	1/2" 3/8" BSP	3/4" 16h UNF ZS1801217	23,37
14-15-16	5/8" 1/2" BSP	7/8" 14h UNF ZS1801621	28,35
18-20	3/4" 3/4" BSP	1" 1/16 12h UNF ZS1802026	42,08
25	1" 1" BSP	1" 5/16 12h UNF ZS1802533	66,67
30-32	1" 1/4 1" 1/4 BSP	1" 5/8 12h UNF ZS1803242	112,67
38	1" 1/2 1" 1/2 BSP	1" 7/8 12h UNF ZS1803848	164,49

## RACORES JIC 37°

Flare fittings JIC 37°

Adapteurs JIC 37°

Raccordi JIC 37°

### Racor macho JIC 37° - macho BSPT

Straight adaptor male JIC 37° - male BSPT

Adapteur mâle JIC 37° - mâle BSPT

Niples di congiunzione JIC - BSPT



TUBO PIPE	ROSCA THREAD		Referencia Part n°	€
6	1/4"	7/16" 20h UNF	1/8" BSPT	ZS2100610 15,57
6	1/4"	7/16" 20h UNF	1/4" BSPT	ZS2100613 13,05
8	5/16"	1/2" 20h UNF	1/8" BSPT	ZS2100810 13,77
8	5/16"	1/2" 20h UNF	1/4" BSPT	ZS2100813 15,28
8	5/16"	1/2" 20h UNF	3/8" BSPT	ZS2100817 14,09
10	3/8"	9/16" 18h UNF	1/4" BSPT	ZS2101013 15,08
10	3/8"	9/16" 18h UNF	3/8" BSPT	ZS2101017 17,56
10	3/8"	9/16" 18h UNF	1/2" BSPT	ZS2101021 21,50
12	1/2"	3/4" 16h UNF	1/4" BSPT	ZS2101213 19,47
12	1/2"	3/4" 16h UNF	3/8" BSPT	ZS2101217 17,85
12	1/2"	3/4" 16h UNF	1/2" BSPT	ZS2101221 17,24
12	1/2"	3/4" 12h UNF	3/4" BSPT	ZS2101226 23,46
14-15-16	5/8"	7/8" 14h UNF	3/8" BSPT	ZS2101617 23,76
14-15-16	5/8"	7/8" 14h UNF	1/2" BSPT	ZS2101621 23,04
14-15-16	5/8"	7/8" 14h UNF	3/4" BSPT	ZS2101626 27,73
18-20	3/4"	1"1/16 12h UN	1/2" BSPT	ZS2102021 28,74
18-20	3/4"	1"1/16 12h UN	3/4" BSPT	ZS2102026 28,56
18-20	3/4"	1"1/16 12h UN	1" BSPT	ZS2102033 40,23
25	1"	1"5/16 12h UN	3/4" BSPT	ZS2102526 45,12
25	1"	1"5/16 12h UN	1" BSPT	ZS2102533 37,60
30-32	1" 1/4	1"5/8 12h UN	1" BSPT	ZS2103233 59,70
30-32	1" 1/4	1"5/8 12h UN	1 1/4" BSPT	ZS2103242 62,88
38	1" 1/2	1"7/8 12h UN	1 1/2" BSPT	ZS2103848 82,09

### Adaptador Macho JIC - hembra giratoria JIC 37°

Adaptor male JIC - swivel female JIC

Adapteur mâle JIC x femelle tournante JIC

Niples maschio JIC - femmina girevole JIC 37°



NEW

PIPE TUBO	THREAD ROSCA		Part n° Referencia	€
6	1/4"	7/16" 20 UNF	7/16" 20 UNF	ZS7400606 16,82
8	5/16"	1/2" 20 UNF	1/2" 20 UNF	ZS7400808 19,08
10	3/8"	9/16" 18 UNF	9/16" 18 UNF	ZS7401010 22,83
12	1/2"	3/4" 16 UNF	3/4" 16 UNF	ZS7401212 25,36
14-15-16	5/8"	7/8" 14 UNF	7/8" 14 UNF	ZS7401616 30,43
18-20	3/4"	1"1/16 12 UNF	1"1/16 12 UNF	ZS7402020 39,83
25	1"	1"5/16 12 UNF	1"5/16 12 UNF	ZS7402525 52,18

### Racor macho JIC 37° - hembra fija NPT

Straight adaptor male JIC 37° - fixed female NPT

Adapteur mâle JIC 37° - femelle fixe NPT

Niples di congiunzione maschio JIC 37° - femmina fissa NPT



TUBO PIPE	ROSCA THREAD		Referencia Part n°	€
6	1/4"	7/16"-20h UNF	1/8 NPT	ZS2950610 18,58
6	1/4"	7/16"-20h UNF	1/4 NPT	ZS2950613 25,32
8	5/16"	1/2"-20h UNF	1/4 NPT	ZS2950813 27,37
8	5/16"	1/2"-20h UNF	3/8 NPT	ZS2950817 *
10	3/8"	9/16"-20h UNF	1/4 NPT	ZS2951013 30,94
10	3/8"	9/16"-20h UNF	3/8 NPT	ZS2951017 32,85
12	1/2"	3/4"-20h UNF	1/4 NPT	ZS2951213 25,45
12	1/2"	3/4"-20h UNF	3/8 NPT	ZS2951217 23,57
12	1/2"	3/4"-20h UNF	1/2" NPT	ZS2951221 33,95
14-15-16	5/8"	7/8"-14h UNF	1/2" NPT	ZS2951621 36,73
18-20	3/4"	1"1/16-12h UNF	3/4" NPT	ZS2952026 43,05
18-20	3/4"	1"1/16-12h UNF	1" NPT	ZS2952033 *
25	1"	1"5/16-12 UNF	1" NPT	ZS2952533 59,12
25	1"	1"5/16-12 UN	1"1/4 NPT	ZS2952542 *

## RACORES JIC 37º

Flare fittings JIC 37º

Adapteurs JIC 37º

Raccordi JIC 37º

### Racor reducción macho JIC 37º - hembra giratoria JIC 37º NEW

Reducer adaptor male JIC 37º -swivel female JIC 37º

Adapteur réduction mâle JIC 37º - femelle tournante JIC 37º

Niples di riduzione maschio - femmina girevole JIC 37º



ROSCA (H) THREAD (F)	ROSCA (M) THREAD (M)	TUBO (H) PIPE (F)	TUBO (M) PIPE (M)	Referencia Part nº	€
9/16" 18h UNF	7/16" 20h UNF	10	6	ZS2911006	18,06
9/16" 18h UNF	3/4" 16h UNF	10	12	ZS2911012	36,33
9/16" 18h UNF	7/8" 14h UNF	10	14-15-16	ZS2911016	30,39
3/4" 16h UNF	7/16" 20h UNF	12	6	ZS2911206	19,81
3/4" 16h UNF	1/2" 20h UNF	12	8	ZS2911208	22,52
3/4" 16h UNF	9/16" 18h UNF	12	10	ZS2911210	27,00
3/4" 16h UNF	1 1/16" 12h UN	12	18-20	ZS2911220	40,62
3/4" 16h UNF	1 5/16 12h UN	12	25	ZS2911225	45,46
7/8" 14h UNF	7/16" 20h UNF	14-15-16	6	ZS2911606	23,54
7/8" 14h UNF	9/16" 18h UNF	14-15-16	10	ZS2911610	26,42
7/8" 14h UNF	1 1/16 12h UN	14-15-16	18-20	ZS2911620	37,27
1 1/16 12h UN	7/16" 20h UNF	18-20	6	ZS2912006	35,90
1 1/16 12h UN	9/16" 18h UNF	18-20	10	ZS2912010	32,17
1 1/16 12h UN	3/4" 16h UNF	18-20	12	ZS2912012	30,41
1 5/16 12h UN	1 1/16" 12h UN	25	18-20	ZS2912520	54,17
7/8" 14h UNF	1 5/8 12h UN	32	16	ZS2913216	73,51
1 1/16 12h UN	1 5/8 12h UN	32	20	ZS2913220	66,65
1 5/8 12h UN	1 5/16 12h UN	30-32	25	ZS2913225	68,85

Pueden ser suministradas con tuerca libre o prensada / Material could be delivered with loose or crimped nut / Peut être livrée avec écrou libre ou pré-serti / Fornibile con dado libero o pressato

### Racor reducción macho JIC 37 - hembra fija JIC 37º

Reducer adaptor male JIC 37º - fixed female JIC 37º

Adapteur réduction mâle JIC 37º - femelle fixe JIC 37º

Niples di riduzione maschio - femmina fissa JIC 37º



TUBO (H) PIPE (F)	TUBO (M) PIPE (M)	ROSCA (H) THREAD (F)	ROSCA (M) THREAD (M)	Referencia Part nº	€
6	8	7/16" 20h UNF	1/2" 20h UNF	ZS2900608	15,44
6	12	7/16" 20h UNF	3/4" 16h UNF	ZS2900612	*
6	25	7/16" 20h UNF	1 5/16 12h UN	ZS2900625	*
8	14-15-16	1/2" 20h UNF	7/8" 14h UNF	ZS2900816	*
8	18-20	1/2" 20h UNF	1 1/16 12h UN	ZS2900820	*
8	25	1/2" 20h UNF	1 5/16 12h UN	ZS2900825	*
10	8	9/16" 18h UNF	1/2" 20h UNF	ZS2901008	25,73
10	25	9/16" 18h UNF	1 5/16 12h UN	ZS2901025	*
12	30-32	3/4" 16h UNF	1 5/8 12h UN	ZS2901232	*
12	38	3/4" 16h UNF	1 7/8 12h UN	ZS2901238	*
14-15-16	12	7/8" 14h UNF	3/4" 16h UNF	ZS2901612	27,81
14-15-16	25	7/8" 14h UNF	1 5/16 12h UN	ZS2901625	*
14-15-16	30-32	7/8" 14h UNF	1 5/8 12h UN	ZS2901632	*
14-15-16	38	7/8" 14h UNF	1 7/8 12h UN	ZS2901638	*
18-20	30-32	1 1/16 12h UN	1 5/16 12h UN	ZS2902025	*
18-20	30-32	1 1/16 12h UN	1 5/8 12h UN	ZS2902032	65,48
25	30-32	1 5/16 12h UN	1 5/8 12h UN	ZS2902532	*
25	38	1 5/16 12h UN	1 7/8 12h UN	ZS2902538	76,81
38	30-32	1 7/8 12h UN	1 5/8 12h UN	ZS2903832	133,97

## RACORES JIC 37º

Flare fittings JIC 37º

Adapteurs JIC 37º

Raccordi JIC 37º

### Hembra giratoria JIC 37º - macho NPT

Straight adaptor swivel female JIC 37º - male NPT pipe

Adapteur femelle tournante JIC 37º - mâle NPT

Niples femmina girevole JIC 37º - maschio NPT



ROSCA THREAD		Referencia Part nº	€
7/16"-20h UNF	1/4" NPT	ZS1850613	25,91
9/16"-18h UNF	3/8" NPT	ZS1851017	25,44
3/4"-16h UNF	3/8" NPT	ZS1851217	25,43
3/4"-16h UNF	1/2" NPT	ZS1851221	37,23
7/8"-14h UNF	1/2" NPT	ZS1851621	34,23
1"1/16-12h UNF	3/4" NPT	ZS1852026	38,67
1"5/16-12h UNF	1" NPT	ZS1852533	68,38
1" 7/8-12h UN	1" 1/2 NPT	<b>NEW</b> ZS1853848	130,06

### Racor hembra giratoria - hembra giratoria JIC 37º

Straight adaptor swivel female JIC 37º

Adapteur femelle tournante JIC 37º

Niples femmina - femmina girevole JIC



TUBO PIPE		ROSCA THREAD	Referencia Part nº	€
6	1/4"	7/16" 20h UNF	ZS73006	22,41
8	5/16"	1/2" 20h UNF	ZS73008	22,78
10	3/8"	9/16" 18h UNF	ZS73010	22,60
12	1/2"	3/4" 16h UNF	ZS73012	24,34
14-15-16	5/8"	7/8" 14h UNF	ZS73016	32,76
18-20	3/4"	1"1/16 12h UN	ZS73020	48,56
25	1"	1"5/16 12h UN	ZS73025	68,23
32	1"1/4"	1"5/8 12h UN	ZS73032	124,63
38	1"1/2"	1"7/8 12h UN	ZS73038	145,31

### Juntas tóricas FKM verde para macho Métrico

FKM green o'ring for Metric thread

Joint torique FKM vert pour filetage métrique

Guarnizione FKM verde per maschio metrico



ROSCA THREAD	Referencia Part nº	€
M10x1	JVMET10	0,24
M14x1.5	JVMET14	0,32
M16x1.5	JVMET16	0,37
M18x1.5	JVMET18	0,46
M22x1.5	JVMET22	0,54
M27x2	JVMET27	0,71
M33x2	JVMET33	1,71
M42x2	JVMET42	3,23
M50x2	JVMET50	1,50

### Juntas tóricas FKM verde para macho BSP

FKM green o'ring for BSP thread

Joint torique FKM vert pour mâle BSP

Guarnizione FKM verde per maschio BSP



ROSCA THREAD	Referencia Part nº	€
1/8" BSP	JVMBSP02	0,27
1/4" BSP	JVMBSP04	0,37
3/8" BSP	JVMBSP06	0,45
1/2" BSP	JVMBSP08	0,58
3/4" BSP	JVMBSP12	0,71
1" BSP	JVMBSP16	1,56
1"1/4 BSP	JVMBSP20	1,97
1"1/2 BSP	JVMBSP24	2,22
2" BSP	JVMBSP32	3,29

### Juntas tóricas FKM verde para rosca UNF

FKM green o'ring for UNF thread

Joint torique FKM vert pour filetage UNF

Guarnizione FKM verde per filetto UNF



ROSCA THREAD	Referencia Part nº	€
7/16" UNF	JVUNF06	0,36
1/2" UNF	JVUNF08	0,61
9/16" UNF	JVUNF10	0,92
3/4" UNF	JVUNF12	0,87
7/8" UNF	JVUNF16	1,13
1" 1/16 UNF	JVUNF20	1,31
1"5/16 UNF	JVUNF25	3,16
1" 5/8 UNF	JVUNF32	5,05
1" 7/8 UNF	JVUNF38	4,08

### Juntas para Macho JIC FKM verde

FKM green o'ring for JIC male thread

Joint FKM vert pour mâle JIC

Guarnizione per maschio JIC FKM verde



ROSCA THREAD	Referencia Part nº	€
7/16" 20h UNF	JTVJIC07	0,17
9/16" 18h UNF	JTVJIC09	0,17
3/4" 16h UNF	JTVJIC12	0,22
1"1/16 12h UNF	JTVJIC17	0,29
1" 5/16 12h UN	JTVJIC21	0,28
1"5/8 12h UNF	JTVJIC26	0,39



## RACORES JIC 37º

Flare fittings JIC 37º

Adapteurs JIC 37º

Raccordi JIC 37º

### Codo 90º macho - macho JIC 37º

90º Elbow male - male JIC 37º

Coude 90º mâle - mâle JIC 37º

Adattatore a 90º maschio - maschio JIC 37º



TUBO PIPE	ROSCA THREAD	Referencia Part nº	€
6	1/4"	7/16" 20h UNF	ZS50006 27,28
8	5/16"	1/2" 20h UNF	ZS50008 29,57
10	3/8"	9/16" 18h UNF	ZS50010 26,31
12	1/2"	3/4" 16h UNF	ZS50012 46,29
14-15-16	5/8"	7/8" 14h UNF	ZS50016 71,16
18-20	3/4"	1"1/16 12h UN	ZS50020 76,72
25	1"	1"5/16 12h UN	ZS50025 94,31
30-32	1"1/4	1"5/8 12h UN	ZS50032 121,03
38	1"1/2	1"7/8 12h UN	ZS50038 214,11

### Codo 90º macho - macho JIC 37º con junta

90º Elbow male - male JIC 37º with o'ring

Coude 90º mâle - mâle JIC 37º avec o'ring

Adattatore a 90º maschio - maschio JIC 37º con o'ring



TUBO PIPE	ROSCA THREAD	Referencia Part nº	€
6	1/4"	7/16" 20h UNF	ZS50006OR 37,98
8	5/16"	1/2" 20h UNF	ZS50008OR 41,14
10	3/8"	9/16" 18h UNF	ZS50010OR 39,83
12	1/2"	3/4" 16h UNF	ZS50012OR 49,76
14-15-16	5/8"	7/8" 14h UNF	ZS50016OR 70,51
18-20	3/4"	1"1/16 12h UN	ZS50020OR 94,93
25	1"	1"5/16 12h UN	ZS50025OR 137,35
30-32	1"1/4	1"5/8 12h UN	ZS50032OR 168,78
38	1"1/2	1"7/8 12h UN	ZS50038OR 291,37

### Codo 90º macho JIC 37º - hembra giratoria JIC 37º

90º Elbow swivel female JIC 37º - male JIC 37º

Coude 90º mâle JIC 37º - femelle tournante JIC 37º

Adattatore a 90º maschio JIC 37º - femmina girevole JIC 37º



TUBO PIPE	ROSCA THREAD	Referencia Part nº	€
6	1/4" 7/16" 20h UNF	7/16" 20h UNF	ZS67506 32,93
8	5/16" 1/2" 20h UNF	1/2" 20h UNF	ZS67508 33,40
10	3/8" 9/16" 18h UNF	9/16" 18h UNF	ZS67510 31,78
12	1/2" 3/4" 16h UNF	3/4" 16h UNF	ZS67512 49,91
14-15-16	5/8" 7/8" 14h UNF	7/8" 14h UNF	ZS67516 57,46
18-20	3/4" 1"1/16 12h UNF	1"1/16 12h UNF	ZS67520 72,48
25	1" 1"5/16 12h UNF	1"5/16 12h UNF	ZS67525 119,49
30-32	1"1/4 1"5/8 12h UNF	1"5/8 12h UNF	ZS67532 154,29
38	1"1/2 1"7/8 12h UNF	1"7/8 12h UNF	ZS67538 225,04

### Codo 90º pasatabiques macho - macho JIC 37º

90º Bulkhead elbow male - male JIC 37º

Coude 90º passe cloison mâle-mâle JIC 37º

Adattatore a 90º passaparete maschio - maschio JIC 37º



TUBO PIPE	ROSCA THREAD	Referencia Part nº	€
6	1/4" 7/16" - 20h UNF	7/16" - 20h UNF	ZS65006 68,13
8	5/16" 1/2" - 20h UNF	1/2" - 20h UNF	ZS65008 80,41
10	3/8" 9/16" - 18h UNF	9/16" - 18h UNF	ZS65010 79,07
12	1/2" 3/4" - 16h UNF	3/4" - 16h UNF	ZS65012 95,93
14-15-16	5/8" 7/8" - 14h UNF	7/8" - 14h UNF	ZS65016 118,74
18-20	3/4" 1"1/16 - 12h UN	1"1/16 - 12h UN	ZS65020 174,76
25	1" 1"5/16 - 12h UN	1"5/16 - 12h UN	ZS65025 208,08

### Codo 90º macho JIC 37º - hembra fija NPT

90º Elbow male JIC 37º - fixed female NPT

Coude 90º JIC 37º - femelle fixe NPT

Adattatore a 90º maschio JIC 37º - femmina fissa NPT



PIPE TUBO	THREAD ROSCA	Part nº Referencia	€
6	1/4" 7/16" 20h UNF	1/4" NPT	ZS7000613 *
10	3/8" 9/16" 18h UNF	3/8" NPT	ZS7001017 *
12	1/2" 3/4" 16h UNF	1/2" NPT	ZS7001221 *
18-20	3/4" 1"1/16 12h UNF	3/4" NPT	ZS7002026 *
25	1" 1"5/16 12h UNF	1" NPT	ZS7002533 *

NEW

### Codo 90º regulable macho JIC 37º - macho BSP

90º Adjustable stud elbow male JIC 37º - male BSP

Coude 90º orientable mâle JIC 37º - mâle BSP

Adattatore a 90º orientabile maschio JIC 37º - maschio BSP



TUBO PIPE	ROSCA THREAD	Referencia Part nº	€
6	1/4" 7/16" 20h UNF	1/4" BSP	ZS5700613 23,46
10	3/8" 9/16" 18h UNF	1/4" BSP	ZS5701013 55,69
10	3/8" 9/16" 18h UNF	3/8" BSP	ZS5701017 56,58
12	1/2" 3/4" 20h UNF	3/8" BSP	ZS5701217 64,72
12	1/2" 3/4" 16h UNF	1/2" BSP	ZS5701221 54,52
14-15-16	5/8" 7/8" 14h UNF	1/2" BSP	ZS5701621 59,42
18-20	3/4" 1"1/16 12h UN	3/4" BSP	ZS5702026 86,63
25	1" 1"5/16 12h UN	1" BSP	ZS5702533 136,95
30-32	1"1/4 1"5/8 12h UN	1"1/4 BSP	ZS5703242 466,56
38	1"1/2 1"7/8 12h UN	1"1/2 BSP	ZS5703848 825,42

## RACORES JIC 37º

Flare fittings JIC 37º

Adaptateurs JIC 37º

Raccordi JIC 37º

### Codo 90º regulable macho O'Ring Boss - macho JIC 37

90º Adjustable elbow male O'Ring Boss - male JIC 37º

Coude 90º orientable mâle O'Ring Boss - mâle JIC 37º

Curva a 90º regolabile maschio o-ring Boss - maschio JIC 37º



TUBO PIPE	ROSCA THREAD	Referencia Part nº	€
6	1/4" 7/16" - 20h UNF	ZS57506	*
8	5/16" 1/2" - 20h UNF	ZS57508	*
10	3/8" 9/16" - 18h UNF	ZS57510	*
12	1/2" 3/4" - 16h UNF	ZS57512	*
14-15-16	5/8" 7/8" - 14h UNF	ZS57516	*
18-20	3/4" 1" 1/16 - 12h UN	ZS57520	*
25	1" 1" 5/16 - 12h UN	ZS57525	*

\*Ver precios en p. 189 (ADAPTADORES O'RING BOSS) / \*See prices in p. 189 (O'RING BOSS ADAPTORS) / \*Voir prix à la p. 189 (ADAPTEURS O'RING BOSS) / \*Vedere prezzi p. 189 (ADATTATORI O'RING BOSS)

### Codo 90º macho JIC 37º - macho BSPT

90º Elbow male JIC 37º - male BSPT

Coude 90º mâle JIC 37º - mâle BSPT

Adattatore a 90º maschio JIC 37º - maschio BSPT



TUBO PIPE	ROSCA THREAD	Referencia Part nº	€
6	1/4" 1/8" BSPT	ZS5500610	36,72
6	1/4" 1/4" BSPT	ZS5500613	37,45
8	5/16" 1/8" BSPT	ZS5500810	38,38
8	5/16" 1/4" BSPT	ZS5500813	36,48
10	3/8" 1/4" BSPT	ZS5501013	32,69
10	3/8" 3/8" BSPT	ZS5501017	45,40
10	3/8" 1/2" BSPT	ZS5501021	53,60
12	1/2" 1/4" BSPT	ZS5501213	51,04
12	1/2" 3/8" BSPT	ZS5501217	60,28
12	1/2" 1/2" BSPT	ZS5501221	46,70
14-15-16	5/8" 3/8" BSPT	ZS5501617	59,26
14-15-16	5/8" 1/2" BSPT	ZS5501621	66,64
14-15-16	5/8" 3/4" BSPT	ZS5501626	113,10
18-20	3/4" 1/2" BSPT	ZS5502021	77,27
18-20	3/4" 3/4" BSPT	ZS5502026	80,83
25	1" 3/4" BSPT	ZS5502526	141,22
25	1" 1" BSPT	ZS5502533	125,51
30-32	1" 1/4 1 1/4" BSPT	ZS5503242*	226,25

\*Hasta fin de existencias / Until end of stock / Jusqu'à la fin du stock / Fino ad esaurimento

### Codo 90º macho NPT - hembra giratoria JIC 37º

90º Elbow male NPT - swivel female JIC 37º

Coude 90º mâle NPT - femelle tournante JIC 37º

Adattatore a 90º maschio NPT - femmina girevole JIC 37º



ROSCA THREAD	Referencia Part nº	€
1/8" NPT	ZS5950610	29,69
1/4" NPT	ZS5950813	32,75
1/4" NPT	ZS5951013	33,61
3/8" NPT	ZS5951217	46,04
1/2" NPT	ZS5951621	60,70
3/4" NPT	ZS5952026	93,33
1" NPT	ZS5952533	114,48

### Codo 90º macho JIC 37º - macho NPT

90º Elbow male JIC 37º - male NPT

Coude 90º mâle JIC 37º - mâle NPT

Adattatore a 90º maschio JIC 37º - maschio NPT



TUBO PIPE	ROSCA THREAD	Referencia Part nº	€
6	1/4" 1/8" NPT	ZS5250610	35,22
6	1/4" 1/4" NPT	ZS5250613	33,17
8	5/16" 1/8" NPT	ZS5250810	30,11
8	5/16" 1/4" NPT	ZS5250813	29,37
10	3/8" 1/4" NPT	ZS5251013	27,29
10	3/8" 3/8" NPT	ZS5251017	33,84
10	3/8" 1/2" NPT	ZS5251021	45,25
12	1/2" 1/4" NPT	ZS5251213	41,69
12	1/2" 3/8" NPT	ZS5251217	47,62
12	1/2" 1/2" NPT	ZS5251221	43,73
14-15-16	5/8" 3/8" NPT	ZS5251617	58,82
14-15-16	5/8" 1/2" NPT	ZS5251621	45,44
14-15-16	5/8" 3/4" NPT	ZS5251626	66,50
18-20	3/4" 1/2" NPT	ZS5252021	76,16
18-20	3/4" 3/4" NPT	ZS5252026	72,25
25	1" 3/4" NPT	ZS5252526	95,33
25	1" 1" NPT	ZS5252533	101,39
30-32	1" 1/4 1 1/4" NPT	ZS5253242*	105,08

\*Hasta fin de existencias / Until end of stock / Jusqu'à la fin du stock / Fino ad esaurimento

## RACORES JIC 37°

Flare fittings JIC 37°

Adapteurs JIC 37°

Raccordi JIC 37°

### Codo 45° macho JIC 37° - hembra giratoria JIC 37°

45° Elbow male JIC 37° - swivel female JIC 37°

Coude 45° mâle JIC 37° - femelle tournante JIC 37°

Adattatore a 45° maschio JIC 37° - femmina girevole JIC 37°



TUBO PIPE	ROSCA THREAD		Referencia Part n°	€
6	1/4"	7/16" 20h UNF	ZS69006	18,81
8	5/16"	1/2" 20h UNF	ZS69008	22,13
10	3/8"	9/16" 18h UNF	ZS69010	24,31
12	1/2"	3/4" 16h UNF	ZS69012	42,91
14-15-16	5/8"	7/8" 14h UNF	ZS69016	54,52
18-20	3/4"	1" 1/16 12h UN	ZS69020	318,01
25	1"	1" 5/16 12h UN	ZS69025	464,73

### Codo 45° regulable macho - macho JIC 37°

45° Adjustable stud elbow male - male JIC 37°

Coude 45° orientable mâle - mâle JIC 37°

Adattatore a 45° orientabile maschio - maschio JIC 37°



TUBO PIPE	ROSCA THREAD		Referencia Part n°	€
6	1/4"	7/16" - 20h UNF	ZS77506	74,17
8	5/16"	1/2" - 20h UNF	ZS77508	76,75
10	3/8"	9/16" - 18h UNF	ZS77510	70,47
12	1/2"	3/4" - 16h UNF	ZS77512	87,79
14-15-16	5/8"	7/8" - 14h UNF	ZS77516	160,14
18-20	3/4"	1" 1/16 - 12h UN	ZS77520	333,35

### Codo 45° macho JIC 37° - macho NPT

45° Elbow male JIC 37° - male NPT pipe

Coude 45° mâle JIC 37° - mâle NPT

Adattatore a 45° maschio JIC 37° - maschio NPT



TUBO PIPE	ROSCA THREAD		Referencia Part n°	€
6	1/4"	1/4" NPT	ZS7250613	17,05
10	3/8"	3/8" NPT	ZS7251017	23,06
12	1/2"	1/2" NPT	ZS7251221	35,09
18-20	3/4"	3/4" NPT	ZS7252026	54,52
25	1"	1" NPT	ZS7252533	88,85

## RACORES JIC 37º

Flare fittings JIC 37º

Adaptateurs JIC 37º

Raccordi JIC 37º

### TE macho - macho - macho JIC 37º

Union tee male JIC 37º

Té égal mâle JIC 37º

Adattatore a T maschio JIC 37º



TUBO PIPE	ROSCA THREAD	Referencia Part nº	€
6	1/4"	7/16" 20h UNF	ZS50506 40,38
8	5/16"	1/2" 20h UNF	ZS50508 49,26
10	3/8"	9/16" 18h UNF	ZS50510 39,78
12	1/2"	3/4" 16h UNF	ZS50512 61,96
14-15-16	5/8"	7/8" 14h UNF	ZS50516 67,74
18-20	3/4"	1"1/16 12h UN	ZS50520 95,64
25	1"	1"5/16 12h UN	ZS50525 136,77
30-32	1" 1/4	1"5/8 12h UN	ZS50532 202,74
38	1" 1/2	1"7/8 12h UN	ZS50538 311,67

### TE macho - macho - macho JIC 37º con junta

Union tee male JIC 37º with o'ring

Té égal mâle JIC 37º avec o'ring

Adattatore a T maschio JIC 37º con o'ring



TUBO PIPE	ROSCA THREAD	Referencia Part nº	€
6	1/4"	7/16" 20h UNF	ZS50506OR 57,36
8	5/16"	1/2" 20h UNF	ZS50508OR 52,88
10	3/8"	9/16" 18h UNF	ZS50510OR 58,65
12	1/2"	3/4" 16h UNF	ZS50512OR 69,61
14-15-16	5/8"	7/8" 14h UNF	ZS50516OR 85,36
18-20	3/4"	1"1/16 12h UN	ZS50520OR 119,26
25	1"	1"5/16 12h UN	ZS50525OR 179,00
30-32	1" 1/4	1"5/8 12h UN	ZS50532OR 222,79
38	1" 1/2	1"7/8 12h UN	ZS50538OR 340,46

### TE macho - macho - hembra giratoria JIC 37º

Tee male JIC 37º - male JIC 37º - swivel nut JIC 37º

Té mâle JIC 37º - mâle JIC 37º - femelle tournante JIC 37º au latéral

Adattatore a T maschio - maschio - femmina girevole JIC 37º



TUBO PIPE	ROSCA THREAD	Referencia Part nº	€
6	1/4"	7/16" 20h UNF	ZS68006 50,27
8	5/16"	1/2" 20h UNF	ZS68008 46,47
10	3/8"	9/16" 18h UNF	ZS68010 44,26
12	1/2"	3/4" 16h UNF	ZS68012 61,90
14-15-16	5/8"	7/8" 14h UNF	ZS68016 72,11
18-20	3/4"	1"1/16 12h UN	ZS68020 97,42
25	1"	1"5/16 12h UN	ZS68025 156,30
32	1" 1/4	1"5/8 12h UN	ZS68032 216,54
38	1" 1/2	1"7/8 12h UN	ZS68038 294,55

### TE macho - hembra giratoria - macho JIC 37º

Tee male JIC 37º - swivel nut JIC 37º - male JIC 37º

Té mâle JIC 37º - femelle tournante JIC 37º - mâle JIC 37º

Adattatore a T maschio - femmina girevole - maschio JIC 37º



TUBO PIPE	ROSCA THREAD	Referencia Part nº	€
6	1/4"	7/16" 20h UNF	ZS68506 53,68
8	5/16"	1/2" 20h UNF	ZS68508 50,77
10	3/8"	9/16" 18h UNF	ZS68510 48,34
12	1/2"	3/4" 16h UNF	ZS68512 63,97
14-15-16	5/8"	7/8" 14h UNF	ZS68516 76,49
18-20	3/4"	1"1/16 12h UN	ZS68520 99,18
25	1"	1"5/16 12h UN	ZS68525 190,61
32	1" 1/4	1"5/8 12h UN	ZS68532 207,16
38	1" 1/2	1"7/8 12h UN	ZS68538 277,86

### TE macho JIC 37º - macho JIC 37º - macho NPT

Tee male JIC 37º - male JIC 37º - male NPT

Té mâle JIC 37º - mâle JIC 37º - mâle NPT

Adattatore a T maschio JIC 37º - maschio JIC 37º - maschio NPT



ROSCA THREAD	Referencia Part nº	€
7/16"-20h UNF	7/16"-20h UNF 1/8" NPT	ZS6300610 33,54
1/2"-20h UNF	1/2"-20h UNF 1/4" NPT	ZS6300813 45,16
9/16"-18h UNF	9/16"-18h UNF 1/4" NPT	ZS6301013 54,33
3/4"-16h UNF	3/4"-16h UNF 3/8" NPT	ZS6301217 61,43
7/8"-14h UNF	7/8"-14h UNF 1/2" NPT	ZS6301621 73,06
1"1/16-12h UN	1"1/16-12h UN 3/4" NPT	ZS6302026 109,30
1"5/16-12h UN	1"5/16-12h UN 1" NPT	ZS6302533 121,26

### TE macho JIC 37º - macho NPT - macho JIC 37º

Tee male JIC 37º - male NPT - male JIC 37º

Té mâle JIC 37º - mâle NPT - mâle JIC 37º

Adattatore a T maschio JIC 37º - maschio NPT - maschio JIC 37º



ROSCA THREAD	Referencia Part nº	€
7/16"-20h UNF	1/8" NPT 7/16"-20h UNF	ZS6250610 46,95
1/2"-20h UNF	1/4" NPT 1/2"-20h UNF	ZS6250813 50,48
9/16"-18h UNF	1/4" NPT 9/16"-18h UNF	ZS6251013 74,24
3/4"-16h UNF	3/8" NPT 3/4"-16h UNF	ZS6251217 83,04
7/8"-14h UNF	1/2" NPT 7/8"-14h UNF	ZS6251621 94,98
1"1/16-12h UN	3/4" NPT 1"1/16-12h UN	ZS6252026 101,23
1"5/16-12h UN	1" NPT 1"5/16-12h UN	ZS6252533 121,26

## TUBO RÍGIDO TRΔLE® SCH / RACORES SCH / BRIDAS SAE / ABRAZADERAS

SCH TRΔLE® Rigid pipe/ SCH fittings / SAE Flanges / Clamps  
Tube rigide TRΔLE® SCH / Embouts SCH / Brides SAE/ Colliers  
Tubo rigido TRΔLE® SCH / Raccordi SCH / Flange SAE/ Collari fissatubo



### TUBO TRΔLE® SCH 149

SCH TrΔle Rigid pipe  
Tube rigide TrΔle SCH  
Tubo rigido TrΔle SCH

### RACORES SCH - BUTT WELD 150

SCH BUTT WELD fittings  
Raccords SCH - BUTT WELD  
Raccordi SCH - BUTT WELDING

### RACORES SOCKET WELD 152

SOCKET WELD fittings  
Raccords SOCKET WELD  
Raccordi SOCKET WELD

### BRIDAS SAE 154

SAE Flanges  
Brides SAE  
Flange SAE

### ABRAZADERAS TRΔLE® 161

TrΔle Clamps  
Colliers TrΔle  
Collari fissatubo TrΔle

## TUBO TRΔLE SCH

SCH TrΔle Rigid pipe  
Tube rigide TrΔle SCH  
Tubo rigido TrΔle SCH

---

Tubo SCH10 ▪ Schedule 10 ▪ Schedule 10 ▪ Schedule 10



ZTH10

ZTH10...-3

---

Tubo SCH40 ▪ Schedule 40 ▪ Schedule 40 ▪ Schedule 40



ZTH40

ZTH40...-3

FLUIDAL

## RACORES SCH - BUTT WELD

SCH BUTT WELD fittings  
Raccords SCH - BUTT WELD  
Raccordi SCH - BUTT WELDING

Racores Tubo SCH - BW ▪ SCH -BW Pipe Fittings ▪ Raccords SCH - BW ▪ Raccordi SCH - BW



ZS9010



ZST100



ZSR100



ZSC100



ZS9040



ZST400



ZSR400



ZSC400

FLUIDAL

## RACORES SOCKET WELD

SOCKET WELD fittings  
Raccords SOCKET WELD  
Raccordi SOCKET WELD

---

Racores SOCKET WELD 3000 ▪ SOCKET WELD 3000 fittings ▪ Raccords SOCKET WELD 3000 ▪ SOCKET WELD 3000 raccordi



ZSW390



ZSW3C



ZSW3T



ZSW3CR



ZSW3M

---

Racores SOCKET WELD 6000 ▪ SOCKET WELD 6000 fittings ▪ Raccords SOCKET WELD 6000 ▪ SOCKET WELD 6000 raccordi



ZSW690



ZSW6M

FLUIDAL



## BRIDAS SAE

SAE Flanges  
Brides SAE  
Flange SAE



ZBBP

ZBBE

ZBCE

Bridas roscadas ▪ Threaded flanges ▪ Brides taraudées ▪ Flange filettate



ZBBRG

ZBCRG

ZB90RG

Bridas soldables tubo Gas ▪ Welding flanges for gas tube ▪ Brides à souder pour tube gaz ▪ Flange a saldare per tubo gas



ZBB5G

ZBC5G

ZB905G

Bridas soldables tubo Métrico ▪ Welding flanges for metric tube ▪ Brides à souder pour tube métrique ▪ Flange a saldare per tubo Metrico



ZBB5M

ZBC5M

ZB905M

Bridas ciegas ▪ Blind flanges ▪ Brides avec obturateur fermé ▪ Flange cieche



ZBBC

ZBCC

Conos soldar ▪ Welding adaptors for flanges ▪ Collets à souder ▪ Ogive a saldare



ZB5M\*1

ZB5G\*1

ZB5M\*0

ZB5G\*0

ZB5W

Accesorios bridas ▪ Flange accessories ▪ Accessoires pour brides ▪ Accessori flange



ZTB

JBR

JUNTAS

## ABRAZADERAS TRΔLE

TrΔle Clamps  
Colliers TrΔle  
Collari fissatubo TrΔle

Abrazaderas completas serie ligera ▪ Complete clamps light serie ▪ Colliers complets série légère ▪ Collari fissatubo completo serie leggera



Dobles / paralelas ▪ Double clamp - parallel ▪ Colliers de fixation doubles ▪ Collari fissatubo doppi



Abrazaderas serie pesada ▪ Clamps heavy serie ▪ Colliers série lourde ▪ Collari fissatubo serie pesante



## TUBO TRALE SCH

SCH TrΔle Rigid pipe  
Tube rigide TrΔle SCH  
Tubo rigido TrΔle SCH

### Tubo rígado SCH10 - AISI 316 - 6 METROS

SCH 10 rigid pipe - 6 metres- AISI 316

Tube rigide SCH10 - 6 metres- AISI 316

Tubo rígado SCH10 - AISI 316- 6 metri



DN	Ø EXT. Ø OUTER	Espesor (mm) Thickness (mm)	Referencia Part nº	€/M
1/2"	21.3	2.11	ZTH10SC008	37,15
3/4"	26.7	2.11	ZTH10SC012	50,04
1"	33.4	2.77	ZTH10SC016	78,82
1" 1/4	42.2	2.77	ZTH10SC020	100,22
1" 1/2	48.3	2.77	ZTH10SC024	115,42
2"	60.3	2.77	ZTH10SC032	181,31

### Tubo rígado SCH10 - AISI 316 - 3 METROS

SCH 10 rigid pipe - 3 metres - AISI 316

Tube rigide SCH10 - 3 metres - AISI 316

Tubo rígado SCH10 - AISI 316 - 3 metri



DN	Ø EXT. Ø OUTER	Espesor (mm) Thickness (mm)	Referencia Part nº	€/M
1/2"	21.3	2.11	ZTH10SC008-3	39,79
3/4"	26.7	2.11	ZTH10SC012-3	52,54
1"	33.4	2.77	ZTH10SC016-3	82,76
1" 1/4	42.2	2.77	ZTH10SC020-3	105,23
1" 1/2	48.3	2.77	ZTH10SC024-3	121,20
2"	60.3	2.77	ZTH10SC032-3	190,37

### Tubo rígado SCH40 - AISI 316 - 6 METROS

SCH 40 rigid pipe - 6 metres - AISI 316

Tube rigide SCH40 - 6 metres - AISI 316

Tubo rígado SCH40 - AISI 316 - 6 metri



DN	Ø EXT. Ø OUTER	Espesor (mm) Thickness (mm)	Referencia Part nº	€/M
1/2"	21.3	2.77	ZTH40SC008	45,43
3/4"	26.7	2.87	ZTH40SC012	59,10
1"	33.4	3.38	ZTH40SC016	79,71
1" 1/4	42.2	3.56	ZTH40SC020	105,03
1" 1/2	48.3	3.68	ZTH40SC024	128,25
2"	60.3	3.91	ZTH40SC032	156,98

### Tubo rígado SCH40 - AISI 316 - 3 METROS

SCH 40 rigid pipe - 3 metres - AISI 316

Tube rigide SCH40 - 3 metres - AISI 316

Tubo rígado SCH40 - AISI 316 - 3 metri



DN	Ø EXT. Ø OUTER	Espesor (mm) Thickness (mm)	Referencia Part nº	€/M
1/2"	21.3	2.77	ZTH40SC008-3	47,70
3/4"	26.7	2.87	ZTH40SC012-3	62,05
1"	33.4	3.38	ZTH40SC016-3	83,70
1" 1/4	42.2	3.56	ZTH40SC020-3	110,28
1" 1/2	48.3	3.68	ZTH40SC024-3	134,66
2"	60.3	3.91	ZTH40SC032-3	164,83



## AMPLIA GAMA TUBO RÍGIDO

SCHEDULE

MÉTRICO

STANDARD

CROMO III



I N O X I D A B L E  
STAINLESS·STEEL

C A R B O N O  
CARBON·STEEL

**SELECT YOUR  
PIPE TYPE**

## RACORES SCH - BUTT WELD

SCH BUTT WELD fittings  
Raccords SCH - BUTT WELD  
Raccordi SCH - BUTT WELDING

### Codo 90 SCH10

Elbow 90 Sch10  
Coude 90 Sch10  
Gomito 90 per Sch10



NEW

DN	Referencia Part n°	€
1/2"	ZS9010008	5,41
3/4"	ZS9010012	6,32
1"	ZS9010016	7,22
1" 1/4	ZS9010020	12,51
1" 1/2	ZS9010024	14,44
2"	ZS9010032	19,85

### Te SCH10

Tee Sch10  
Té Sch10  
Raccordo Sch10



NEW

DN	Referencia Part n°	€
1/2"	ZST10008	13,48
3/4"	ZST10012	16,70
1"	ZST10016	25,52
1" 1/4	ZST10020	33,08
1" 1/2	ZST10024	38,79
2"	ZST10032	54,43

### Reduccion SCH10

Reduction Sch10  
Réduction Sch10  
Riduzione Sch10



NEW

DN	Referencia Part n°	€
3/4" - 1/2"	ZSR10012008	6,56
1" - 3/4"	ZSR10016012	7,22
1" 1/4 - 1"	ZSR10020016	9,62
1" 1/2 - 1" 1/4	ZSR10024020	10,83
2" - 1" 1/2	ZSR10032024	16,54

### Tapón SCH10

Cap Sch10  
Bouchon Sch 10  
Tappo Sch10



NEW

DN	Referencia Part n°	€
1/2"	ZSC10008	7,22
3/4"	ZSC10012	9,02
1"	ZSC10016	10,83
1" 1/4	ZSC10020	11,43
1" 1/2	ZSC10024	12,63
2"	ZSC10032	15,04

## RACORES SCH - BUTT WELD

SCH BUTT WELD fittings  
Raccords SCH - BUTT WELD  
Raccordi SCH - BUTT WELDING

### Codo 90 SCH40

Elbow 90 Sch40

Coude 90 Sch40

Gomito 90 per Sch40



DN	Referencia Part n°	€
1/2"	ZS9040008	6,75
3/4"	ZS9040012	7,36
1"	ZS9040016	8,28
1" 1/4	ZS9040020	14,73
1" 1/2	ZS9040024	17,18
2"	ZS9040032	28,53

### Te Inox SCH40

Tee Sch40

Té Sch40

Raccordo Sch40



DN	Referencia Part n°	€
1/2"	ZST40008	19,34
3/4"	ZST40012	21,10
1"	ZST40016	28,98
1" 1/4	ZST40020	38,30
1" 1/2	ZST40024	48,71
2"	ZST40032	66,59

### Reducción Inox SCH40

Reduction Sch40

Réduction Sch40

Riduzione Sch40



DN	Referencia Part n°	€
3/4" - 1/2"	ZSR40012008	7,22
1" - 3/4"	ZSR40016012	8,72
1" 1/4 - 1"	ZSR40020016	12,33
1" 1/2 - 1" 1/4	ZSR40024020	15,64
2" - 1" 1/2"	ZSR40032024	21,66

### Tapón Inox SCH40

Cap Sch40

Bouchon Sch40

Tappo Sch40



DN	Referencia Part n°	€
1/2"	ZSC40008	8,72
3/4"	ZSC40012	10,23
1"	ZSC40016	13,53
1" 1/4	ZSC40020	14,14
1" 1/2	ZSC40024	15,04
2"	ZSC40032	17,14

## RACORES SOCKET WELD

SOCKET WELD fittings  
Raccords SOCKET WELD  
Raccordi SOCKET WELD

### Racores SOCKET WELD 3000 Codo 90

NEW

SOCKET WELD 3000 fittings Elbow 90

Raccords SOCKET WELD 3000 Coude 90

SOCKET WELD 3000 raccordi Gomito 90



DN	Referencia Part n°	€
1/2"	ZSW39008	13,53
3/4"	ZSW39012	18,05
1"	ZSW39016	26,17
1" 1/4	ZSW39020	42,71
1" 1/2	ZSW39024	61,66
2"	ZSW39032	101,96

### Racores SOCKET WELD 3000 Manguito

NEW

SOCKET WELD 3000 Couplings Fittings

SOCKET WELD 3000 Accouplements Raccords

SOCKET WELD 3000 Giunti Raccordi



DN	Referencia Part n°	€
1/2"	ZSW3M08	6,02
3/4"	ZSW3M12	9,02
1"	ZSW3M16	14,44
1" 1/4	ZSW3M20	19,25
1" 1/2	ZSW3M24	25,57
2"	ZSW3M32	48,72

### Racores SOCKET WELD 3000 Cap

NEW

SOCKET WELD 3000 Cap Fittings

Raccords à chapeau SOCKET WELD 3000

SOCKET WELD 3000 Cap Fittings



DN	Referencia Part n°	€
1/2"	ZSW3C08	5,20
3/4"	ZSW3C12	6,85
1"	ZSW3C16	11,23
1" 1/4	ZSW3C20	15,07
1" 1/2	ZSW3C24	19,17
2"	ZSW3C32	32,60

### Racores SOCKET WELD 6000 Codo 90

NEW

SOCKET WELD 6000 fittings Elbow 90

Raccords SOCKET WELD 6000 Coude 90

SOCKET WELD 6000 raccordi Gomito 90



DN	Referencia Part n°	€
1/2"	ZSW69008	15,61
3/4"	ZSW69012	22,19
1"	ZSW69016	40,27
1" 1/4	ZSW69020	49,03

### Racores SOCKET WEL 3000 Te

NEW

SOCKET WELD 3000 Tee fittings

Raccords en T SOCKET WELD 3000

SOCKET WELD 3000 Raccordi a T



DN	Referencia Part n°	€
1/2"	ZSW3T08	19,25
3/4"	ZSW3T12	26,17
1"	ZSW3T16	41,20
1" 1/4	ZSW3T20	62,25
1" 1/2	ZSW3T24	78,20
2"	ZSW3T32	148,58

### Racores SOCKET WELD 6000 Manguito

NEW

SOCKET WELD 6000 Couplings Fittings

SOCKET WELD 6000 Accouplements Raccords

SOCKET WELD 6000 Giunti Raccordi



DN	Referencia Part n°	€
1/2"	ZSW6M08	8,49
3/4"	ZSW6M12	12,60
1"	ZSW6M16	19,17
1" 1/4	ZSW6M20	24,38

### Racores SOCKET WELD 3000 Cruz

NEW

SOCKET WELD 3000 Cross Fittings

Raccords croix SOCKET WELD 3000

SOCKET WELD 3000 Cross Fittings



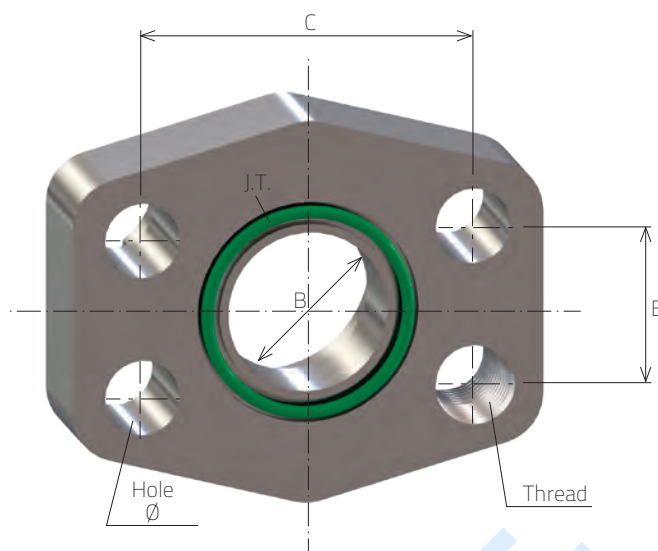
DN	Referencia Part n°	€
1/2"	ZSW3CR08	*
3/4"	ZSW3CR12	*
1"	ZSW3CR16	*
1" 1/4	ZSW3CR20	*
1" 1/2	ZSW3CR24	*
2"	ZSW3CR32	*

## BRIDAS SAE

SAE flanges  
Brides SAE  
Flangia SAE

### Características comunes

Common characteristics  
Données communes  
Caratteristiche comuni



### Bridas 3000 PSI

Flanges 3000 PSI  
Brides 3000 PSI  
Flangia 3000 PSI

Tamaño	Max. pre.	B	C	E	O'ring NBR	Junta PU	Ø	Tornillo *	Rosca
1/2"	345 bar	13	38,1	17,48	18,64 x 3,53	JBR08	9	TB8X30	M8
3/4"	345 bar	19	47,63	22,23	24,99 x 3,53	JBR12	11	TB10X35	M10
1"	345 bar	25	52,37	26,19	32,92 x 3,53	JBR16	11	TB10X35	M10
1 1/4"	276 bar	32	58,72	30,18	37,70 x 3,53	JBR20	11,5	TB10X40	M10
1 1/2"	207 bar	38	69,85	35,71	47,22 x 3,53	JBR24	13,5	TB12X45	M12
2"	207 bar	51	77,77	42,88	56,74 x 3,53	JBR32	13,5	TB12X45	M12
2 1/2"	172 bar	63	88,9	50,8	66,27 x 3,53		13,5	TB12X45	M12
3"	138 bar	73	106,38	61,93	85,32 x 3,53		17,5	TB16X50	M16
3 1/2"	34 bar	89	120,65	69,85	98,02 x 3,53		17,5	TB16X50	M16
4"	34 bar	99	130,18	77,77	110,72 x 3,53		17,5	TB16X50	M16

### Bridas 6000 PSI

Flanges 6000 PSI  
Brides 6000 PSI  
Flangia 6000 PSI

Tamaño	Max. pre.	B	C	E	O'ring NBR	Junta PU	Ø	Tornillo *	Rosca
1/2"	414 bar	13	40,49	18,24	18,64 x 3,53	JBR08	9	TB8X30	M8
3/4"	414 bar	19	50,8	23,8	24,99 x 3,53	JBR12	11	TB10X40	M10
1"	414 bar	25	57,15	27,76	32,92 x 3,53	JBR16	13	TB12X45	M12
1 1/4"	414 bar	32	66,68	31,75	37,70 x 3,53	JBR20	15	TB14X45	M14
1 1/2"	414 bar	38	79,38	36,5	47,22 x 3,53	JBR24	17	TB16X50	M16
2"	414 bar	51	98,82	44,45	56,74 x 3,53	JBR32	21	TB20X70	M20

\* Tornillos en acero carbono. Para tornillos en acero inoxidable, pedir ZTB...

Screws are in carbon steel. For Stainless Steel screws, ask for ZTB... part number.

Les vis sont en acier carbone. Pour vis en acier inoxydable, veuillez demander les références ZTB ...

Le viti sono in acciaio al carbonio. Per viti in acciaio inox, ordinare con codice ZTB...

## BRIDAS SAE

SAE Flanges  
Brides SAE  
Flange SAE

### Brida partida pasante

SAE Split flange

Demi-bride de fixation

Semiflangua SAE



SERIE SERIES	Ø INT. Ø INNER	TAMAÑO SIZE	Referencia Part n°	€
3000 PSI	30.2	1/2"	ZBBP308302	*
3000 PSI	38.1	3/4"	ZBBP312381	*
3000 PSI	44.5	1"	ZBBP316445	*
3000 PSI	50.8	1"1/4	ZBBP320508	*
3000 PSI	60.3	1"1/2	ZBBP324603	*
3000 PSI	71.4	2"	ZBBP332714	*
3000 PSI	84.1	2" 1/2	<b>NEW</b> ZBBP340841	*
3000 PSI	102.4	3"	ZBBP3481024	*
3000 PSI	127	4"	<b>NEW</b> ZBBP364127	*
6000 PSI	31.8	1/2"	ZBBP608318	*
6000 PSI	41.3	3/4"	ZBBP612413	*
6000 PSI	47.6	1"	ZBBP616476	*
6000 PSI	54	1"1/4	ZBBP620540	*
6000 PSI	63.5	1"1/2	ZBBP624635	*
6000 PSI	79.4	2"	ZBBP632794	*

\*Ver precios en p. 40 / \*See prices in p.40 / \*Prix à la p.40 / \*Vedere prezzi p.40

### Contrabrida roscada

SAE counter-flange

Contre-bride passage total

Controflangua SAE



SERIE SERIES	Ø INT. Ø INNER	TAMAÑO SIZE	Referencia Part n°	€
3000 PSI	30,2	1/2"	ZBCE308302	*
3000 PSI	38,1	3/4"	ZBCE312381	*
3000 PSI	44,5	1"	ZBCE316445	*
3000 PSI	50,8	1"1/4	ZBCE320508	*
3000 PSI	60,3	1"1/2	ZBCE324603	*
3000 PSI	71,4	2"	ZBCE332714	*
6000 PSI	31,8	1/2"	ZBCE608318	*
6000 PSI	41,3	3/4"	ZBCE612413	*
6000 PSI	47,6	1"	ZBCE616476	*
6000 PSI	54	1"1/4	ZBCE620540	*
6000 PSI	63,5	1"1/2	ZBCE624635	*
6000 PSI	79,4	2"	ZBCE632794	*

### Brida entera pasante

SAE Flange

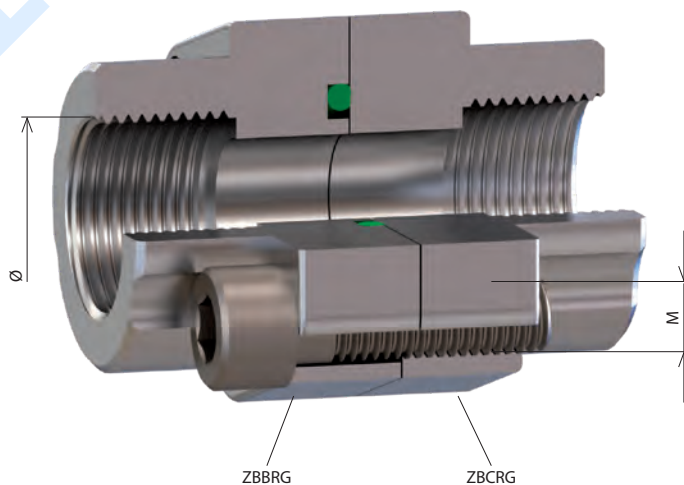
Bride de fixation monobloc

Flangia monoblocco SAE



SERIE SERIES	Ø INT. Ø INNER	TAMAÑO SIZE	Referencia Part n°	€
3000 PSI	30.2	1/2"	ZBBE308302	*
3000 PSI	38.1	3/4"	ZBBE312381	*
3000 PSI	44.5	1"	ZBBE316445	*
3000 PSI	50.8	1"1/4	ZBBE320508	*
3000 PSI	60.3	1"1/2	ZBBE324603	*
3000 PSI	71.4	2"	ZBBE332714	*
3000 PSI	41	2" 1/2	<b>NEW</b> ZBBE340841	*
3000 PSI	102.4	3"	<b>NEW</b> ZBBE3481024	*
3000 PSI	127	4"	<b>NEW</b> ZBBE364127	*
6000 PSI	31.8	1/2"	ZBBE608318	*
6000 PSI	41.3	3/4"	ZBBE612413	*
6000 PSI	47.6	1"	ZBBE616476	*
6000 PSI	54	1"1/4	ZBBE620540	*
6000 PSI	63.5	1"1/2	ZBBE624635	*
6000 PSI	79.4	2"	ZBBE632794	*

\*Ver precios en p. 40 / \*See prices in p.40 / \*Prix à la p.40 / \*Vedere prezzi p.40





## BRIDAS SAE

SAE Flanges  
Brides SAE  
Flange SAE

### Brida roscada hembra BSP

BSP Female threaded flange

Bride taraudée femelle BSP

Flangia filettata femmina BSP



SERIE SERIES	ROSCA THREAD	TAMAÑO SIZE	Referencia Part n°	€
3000 PSI	1/2" BSP	1/2"	ZBBRG30808	28,08
3000 PSI	3/4" BSP	3/4"	ZBBRG31212	37,47
3000 PSI	1" BSP	1"	ZBBRG31616	46,79
3000 PSI	1"1/4 BSP	1"1/4	ZBBRG32020	59,20
3000 PSI	1"1/2 BSP	1"1/2	ZBBRG32424	88,59
3000 PSI	2" BSP	2"	ZBBRG33232	115,17
3000 PSI	2"1/2 BSP	2"1/2	ZBBRG34040	162,42
3000 PSI	3" BSP	3"	ZBBRG34848	200,76
3000 PSI	3"1/2 BSP	3"1/2	ZBBRG35656	817,53
3000 PSI	4" BSP	4"	ZBBRG36464	883,80
6000 PSI	1/2" BSP	1/2"	ZBBRG60808	31,22
6000 PSI	3/4" BSP	3/4"	ZBBRG61212	43,63
6000 PSI	1" BSP	1"	ZBBRG61616	62,36
6000 PSI	1"1/4 BSP	1"1/4	ZBBRG62020	84,18
6000 PSI	1"1/2 BSP	1"1/2	ZBBRG62424	119,20
6000 PSI	2" BSP	2"	ZBBRG63232	213,49

### Brida codo 90° roscada hembra BSP

90° BSP female threaded flange

Bride 90° taraudée femelle BSP

Flangia a 90° filettata femmina BSP



SERIE SERIES	ROSCA THREAD	TAMAÑO SIZE	Referencia Part n°	€
3000 PSI	1/2" BSP	1/2"	ZB90RG30808	160,83
3000 PSI	3/4" BSP	3/4"	ZB90RG31212	192,58
3000 PSI	1" BSP	1"	ZB90RG31616	229,93
3000 PSI	1"1/4 BSP	1"1/4	ZB90RG32020	275,99
3000 PSI	1"1/2 BSP	1"1/2	ZB90RG32424	539,12
3000 PSI	2" BSP	2"	ZB90RG33232	651,66
6000 PSI	1/2" BSP	1/2"	ZB90RG60808	160,83
6000 PSI	3/4" BSP	3/4"	ZB90RG61212	229,93
6000 PSI	1" BSP	1"	ZB90RG61616	275,99
6000 PSI	1"1/4 BSP	1"1/4	ZB90RG62020	377,27
6000 PSI	1"1/2 BSP	1"1/2	ZB90RG62424	496,40

### Contrabrida roscada hembra BSP

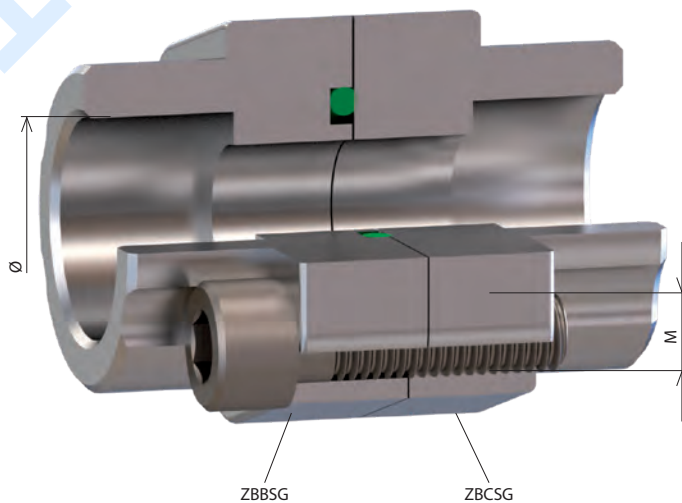
BSP Female threaded counter-flange

Contre-bride taraudée femelle BSP

Controflangia filettata femmina BSP



SERIE SERIES	ROSCA THREAD	TAMAÑO SIZE	Referencia Part n°	€
3000 PSI	1/2" BSP	1/2"	ZBCRG30808	29,64
3000 PSI	3/4" BSP	3/4"	ZBCRG31212	37,47
3000 PSI	1" BSP	1"	ZBCRG31616	46,79
3000 PSI	1"1/4 BSP	1"1/4	ZBCRG32020	59,20
3000 PSI	1"1/2 BSP	1"1/2	ZBCRG32424	93,51
3000 PSI	2" BSP	2"	ZBCRG33232	115,17
3000 PSI	2"1/2 BSP	2"1/2	ZBCRG34040	162,42
3000 PSI	3" BSP	3"	ZBCRG34848	211,91
3000 PSI	3"1/2 BSP	3"1/2	ZBCRG35656	817,53
3000 PSI	4" BSP	4"	ZBCRG36464	883,80
6000 PSI	1/2" BSP	1/2"	ZBCRG60808	31,22
6000 PSI	3/4" BSP	3/4"	ZBCRG61212	43,63
6000 PSI	1" BSP	1"	ZBCRG61616	62,36
6000 PSI	1"1/4 BSP	1"1/4	ZBCRG62020	84,18
6000 PSI	1"1/2 BSP	1"1/2	ZBCRG62424	119,20
6000 PSI	2" BSP	2"	ZBCRG63232	213,49



## BRIDAS SAE

SAE Flanges

Brides SAE

Flange SAE

### Brida soldable hembra tubo gas

Welding female flange for gas tube

Bride à souder femelle tube gaz

Flangia femmina a saldare per tubo gas



SERIE SERIES	Ø INT. Ø INNER	TAMAÑO SIZE	Referencia Part nº	€
3000 PSI	21.6	1/2"	ZBBSG308216	29,64
3000 PSI	27.2	3/4"	ZBBSG312272	37,47
3000 PSI	34.0	1"	ZBBSG316340	46,79
3000 PSI	42.8	1 1/4"	ZBBSG320428	59,20
3000 PSI	48.6	1 1/2"	ZBBSG324486	93,51
3000 PSI	61.0	2"	ZBBSG332610	121,57
3000 PSI	76.6	2 1/2"	ZBBSG340766	171,44
3000 PSI	90.5	3"	ZBBSG348905	211,91
3000 PSI	103.0	3 1/2"	ZBBSG3561030	773,34
3000 PSI	115.5	4"	ZBBSG3641155	839,60
6000 PSI	21.6	1/2"	ZBBSG608216	31,22
6000 PSI	27.2	3/4"	ZBBSG612272	43,63
6000 PSI	34.0	1"	ZBBSG616340	62,36
6000 PSI	42.8	1 1/4"	ZBBSG620428	84,18
6000 PSI	48.6	1 1/2"	ZBBSG624486	119,20
6000 PSI	61.0	2"	ZBBSG632610	213,49

### Brida codo 90º soldable hembra tubo gas

90° welding female flange for gas tube

Bride 90º à souder femelle tube gaz

Flangia a 90º femmina a saldare per tubo gas



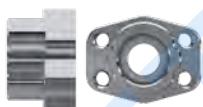
SERIE SERIES	Ø INT. Ø INNER	TAMAÑO SIZE	Referencia Part nº	€
3000 PSI	21.6	1/2"	ZB90SG308216	172,07
3000 PSI	27.2	3/4"	ZB90SG312272	186,64
3000 PSI	34.0	1"	ZB90SG316340	223,18
3000 PSI	42.8	1 1/4"	ZB90SG320428	268,46
3000 PSI	48.6	1 1/2"	ZB90SG324486	369,71
3000 PSI	61.0	2"	ZB90SG332610	486,45
6000 PSI	21.6	1/2"	ZB90SG608216	154,86
6000 PSI	27.2	3/4"	ZB90SG612272	244,34
6000 PSI	34.0	1"	ZB90SG616340	268,46
6000 PSI	42.8	1 1/4"	ZB90SG620428	369,71
6000 PSI	48.6	1 1/2"	ZB90SG624486	486,45

### Contrabrida soldable hembra tubo gas

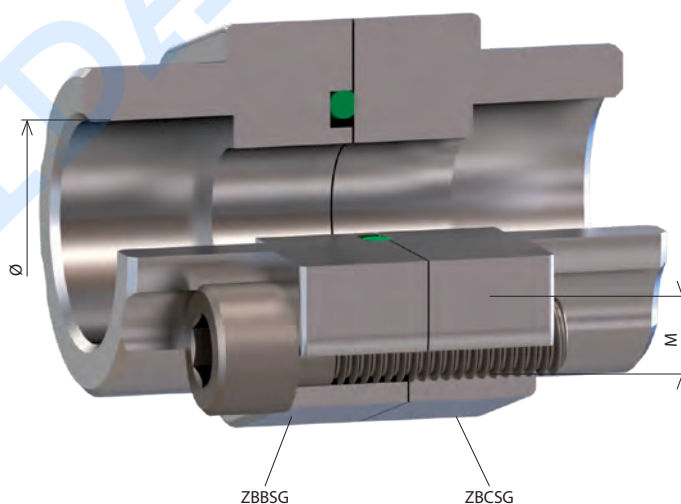
Welding female counter-flange for gas tube

Contre-bride à souder femelle tube gaz

Controflangia femmina a saldare per tubo gas



SERIE SERIES	Ø INT. Ø INNER	TAMAÑO SIZE	Referencia Part nº	€
3000 PSI	21.6	1/2"	ZBCSG308216	29,64
3000 PSI	27.2	3/4"	ZBCSG312272	37,47
3000 PSI	34.0	1"	ZBCSG316340	46,79
3000 PSI	42.8	1 1/4"	ZBCSG320428	59,20
3000 PSI	48.6	1 1/2"	ZBCSG324486	93,51
3000 PSI	61.0	2"	ZBCSG332610	121,57
3000 PSI	76.6	2 1/2"	ZBCSG340766	171,44
3000 PSI	90.5	3"	ZBCSG348905	211,91
3000 PSI	103.0	3 1/2"	ZBCSG3561030	773,34
3000 PSI	115.5	4"	ZBCSG3641155	839,60
6000 PSI	21.6	1/2"	ZBCSG608216	31,22
6000 PSI	27.2	3/4"	ZBCSG612272	43,63
6000 PSI	34.0	1"	ZBCSG616340	62,36
6000 PSI	42.8	1 1/4"	ZBCSG620428	84,18
6000 PSI	48.6	1 1/2"	ZBCSG624486	119,20
6000 PSI	61.0	2"	ZBCSG632610	213,49



## BRIDAS SAE

SAE Flanges  
Brides SAE  
Flange SAE

### Brida soldable hembra tubo métrico

Female welding flange for metric tube

Bride à souder femelle tube métrique

Flangia femmina a saldare per tubo Metrico



SERIE SERIES	Ø INT. Ø INNER	TAMAÑO SIZE	Referencia Part nº	€
3000 PSI	20.3	1/2"	ZBBSM308203	29,64
3000 PSI	25.3	3/4"	ZBBSM312253	37,47
3000 PSI	30.3	1"	ZBBSM316303	46,79
3000 PSI	38.3	1"1/4	ZBBSM320383	59,20
3000 PSI	50.5	1"1/2	ZBBSM324505	93,51
6000 PSI	20.3	1/2"	ZBBSM608203	31,22
6000 PSI	25.3	3/4"	ZBBSM612253	43,63
6000 PSI	30.3	1"	ZBBSM616303	62,36
6000 PSI	38.3	1"1/4	ZBBSM620383	84,18
6000 PSI	50.5	1"1/2	ZBBSM624505	119,20

### Contrabrida soldable hembra tubo métrico

Female welding counter-flange for metric tube

Contre-bride à souder femelle tube métrique

Controflangia femmina a saldare per tubo Metrico



SERIE SERIES	Ø INT. Ø INNER	TAMAÑO SIZE	Referencia Part nº	€
3000 PSI	20.3	1/2"	ZBCSM308203	29,64
3000 PSI	25.3	3/4"	ZBCSM312253	37,47
3000 PSI	30.3	1"	ZBCSM316303	46,79
3000 PSI	38.3	1"1/4	ZBCSM320383	59,20
3000 PSI	50.5	1"1/2	ZBCSM324505	93,51
6000 PSI	20.3	1/2"	ZBCSM608203	31,22
6000 PSI	25.3	3/4"	ZBCSM612253	43,63
6000 PSI	30.3	1"	ZBCSM616303	62,36
6000 PSI	38.3	1"1/4	ZBCSM620383	84,18
6000 PSI	50.5	1"1/2	ZBCSM624505	119,20

### Brida codo 90º soldable Hembra tubo métrico

90° female welding flange for metric tube

Bride 90° à souder femelle tube métrique

Flangia a 90° femmina a saldare per tubo Metrico



SERIE SERIES	Ø INT. Ø INNER	TAMAÑO SIZE	Referencia Part nº	€
3000 PSI	20.3	1/2"	ZB90SM308203	*
3000 PSI	25.3	3/4"	ZB90SM312253	*
3000 PSI	30.3	1"	ZB90SM316303	*
3000 PSI	38.3	1"1/4	ZB90SM320383	*
3000 PSI	50.5	1"1/2	ZB90SM324505	*
6000 PSI	20.3	1/2"	ZB90SM608203	*
6000 PSI	25.3	3/4"	ZB90SM612253	*
6000 PSI	30.3	1"	ZB90SM616303	*
6000 PSI	38.3	1"1/4	ZB90SM620383	*
6000 PSI	50.5	1"1/2	ZB90SM624505	*

## BRIDAS SOLDABLES MACHO

Male welding flanges

Brides à souder mâle

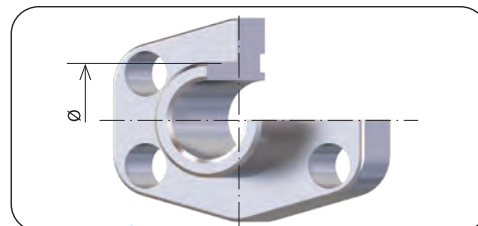
Flangia a saldare maschio

### Brida soldable macho tubo gas

Male welding flange for gas tube

Bride à souder mâle tube gaz

Flangia a saldare maschio tubo gas



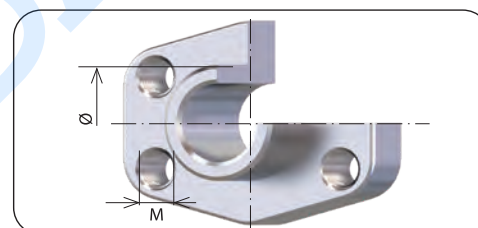
Ref: ZBMSG

### Contrabrida macho soldable tubo gas

Male welding counterflange for gas tube

Contre-bride à souder mâle tube gaz

Controflangia a saldare maschio tubo gas



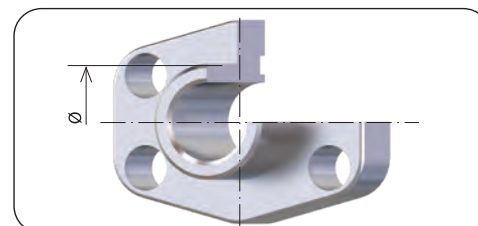
Ref: ZBCMSG

### Brida soldable macho tubo métrico

Male welding flange for metric tube

Bride à souder mâle tube métrique

Flangia a saldare maschio tubo metrico



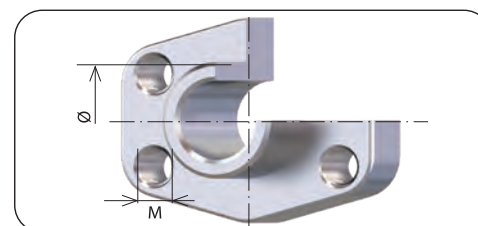
Ref: ZBMSM

### Contrabrida macho soldable tubo métrico

Male welding counterflange for metric tube

Contre-bride à souder mâle tube métrique

Controflangia a saldare maschio tubo metrico



Ref: ZBCMSM

## BRIDAS SAE

SAE Flanges  
Brides SAE  
Flange SAE

### Bridas ciegas

Blind flanges

Brides avec obturateur fermé

Flangia cieche



### Contrabridas ciegas

Blind counter-flanges

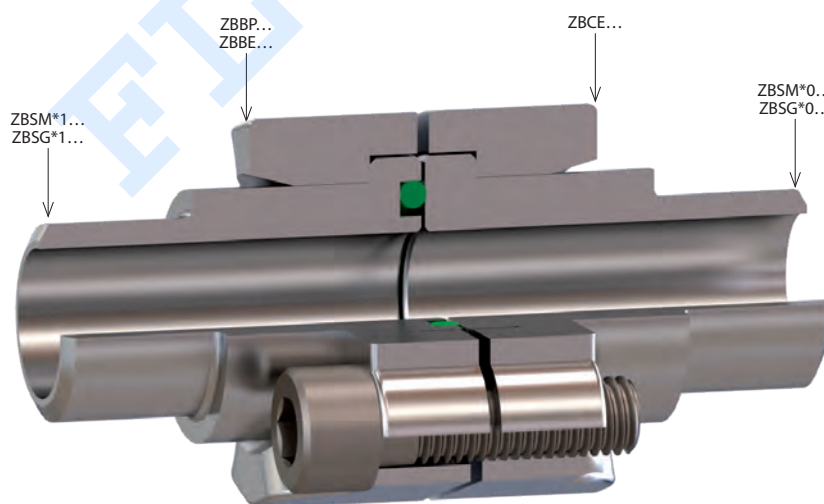
Contre-brides avec obturateur fermé

Controflange cieche



SERIE SERIES	TAMAÑO SIZE	Referencia Part n°	€
3000 PSI	1/2"	ZBBC308	96,99
3000 PSI	3/4"	ZBBC312	118,69
3000 PSI	1"	ZBBC316	139,54
3000 PSI	1"1/4	ZBBC320	162,80
3000 PSI	1"1/2	ZBBC324	209,32
3000 PSI	2"	ZBBC332	241,89
3000 PSI	2"1/2	ZBBC340	279,11
3000 PSI	3"	ZBBC348	395,39
3000 PSI	3"1/2	ZBBC356	511,70
3000 PSI	4"	ZBBC364	604,68
6000 PSI	1/2"	ZBBC608	103,85
6000 PSI	3/4"	ZBBC612	139,54
6000 PSI	1"	ZBBC616	176,79
6000 PSI	1"1/4	ZBBC620	251,20
6000 PSI	1"1/2	ZBBC624	346,19
6000 PSI	2"	ZBBC632	509,10

SERIE SERIES	TAMAÑO SIZE	Referencia Part n°	€
3000 PSI	1/2"	ZBCC308	102,11
3000 PSI	3/4"	ZBCC312	124,94
3000 PSI	1"	ZBCC316	153,50
3000 PSI	1"1/4	ZBCC320	179,07
3000 PSI	1"1/2	ZBCC324	230,24
3000 PSI	2"	ZBCC332	266,08
3000 PSI	3"	ZBCC348	434,95
3000 PSI	3"1/2	ZBCC356	562,88
3000 PSI	4"	ZBCC364	665,16
6000 PSI	1/2"	ZBCC608	126,13
6000 PSI	3/4"	ZBCC612	153,50
6000 PSI	1"	ZBCC616	194,44
6000 PSI	1"1/4	ZBCC620	241,93
6000 PSI	1"1/2	ZBCC624	434,95
6000 PSI	2"	ZBCC632	639,59



## BRIDAS SAE

SAE Flanges  
Brides SAE  
Flange SAE

### Brida cono soldable tubo métrico

Flange welding adaptor for metric tube

Bride collet à souder tube métrique

Adattatore a saldare per tubo Metrico con o'ring



SERIE SERIES	Ø EXT. Ø OUTER	TAMAÑO SIZE	Referencia Part n°	€
3000 PSI	16	1/2"	ZBSM3108016	88,40
3000 PSI	25	3/4"	ZBSM3112025	106,08
3000 PSI	30	1"	ZBSM3116030	132,56
3000 PSI	38	1 1/4"	ZBSM3120038	159,08
3000 PSI	45	1 1/2"	ZBSM3124045	220,96
3000 PSI	60	2"	ZBSM3132060	265,16
3000 PSI	70	2 1/2"	ZBSM3140070	353,52
3000 PSI	80	3"	ZBSM3148080	618,64
3000 PSI	100	3 1/2"	ZBSM3156100	883,80
3000 PSI	114.3	4"	ZBSM3164114	1.060,56
6000 PSI	16	1/2"	ZBSM6108016	88,40
6000 PSI	25	3/4"	ZBSM6112025	132,56
6000 PSI	30	1"	ZBSM6116030	145,82
6000 PSI	38	1 1/4"	ZBSM6120038	156,44
6000 PSI	45	1 1/2"	ZBSM6124045	243,02
6000 PSI	60	2"	ZBSM6132060	291,64

### Contrabrida cono soldable tubo métrico

Counter-flange welding adaptor for metric tube

Contre-bride collet à souder tube métrique

Adattatore a saldare per tubo Metrico senza o'ring



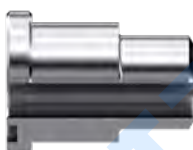
SERIE SERIES	Ø EXT. Ø OUTER	TAMAÑO SIZE	Referencia Part n°	€
3000 PSI	16	1/2"	ZBSM3008016	81,47
3000 PSI	25	3/4"	ZBSM3012025	97,76
3000 PSI	30	1"	ZBSM3016030	122,17
3000 PSI	38	1 1/4"	ZBSM3020038	159,08
3000 PSI	45	1 1/2"	ZBSM3024045	203,64
3000 PSI	60	2"	ZBSM3032060	244,38
3000 PSI	70	2 1/2"	ZBSM3040070	325,81
3000 PSI	80	3"	ZBSM3048080	570,19
3000 PSI	100	3 1/2"	ZBSM3056100	814,57
3000 PSI	114.3	4"	ZBSM3064114	977,48
6000 PSI	16	1/2"	ZBSM6008016	81,47
6000 PSI	25	3/4"	ZBSM6012025	122,17
6000 PSI	30	1"	ZBSM6016030	134,41
6000 PSI	38	1 1/4"	ZBSM6020038	156,44
6000 PSI	45	1 1/2"	ZBSM6024045	224,00
6000 PSI	60	2"	ZBSM6032060	268,79

### Brida cono soldable tubo gas

Flange welding adaptor for gas tube

Bride collet à souder tube gaz

Adattatore a saldare per tubo gas con o'ring



SERIE SERIES	Ø INT. Ø INNER	TAMAÑO SIZE	Referencia Part n°	€
3000 PSI	21.5	1/2"	ZBSG3108215	81,47
3000 PSI	28.0	3/4"	ZBSG3112280	97,76
3000 PSI	34.0	1"	ZBSG3116340	122,17
3000 PSI	42.8	1 1/4"	ZBSG3120428	159,08
3000 PSI	48.6	1 1/2"	ZBSG3124486	203,64
3000 PSI	61.0	2"	ZBSG3132610	244,38
6000 PSI	21.5	1/2"	ZBSG6108215	81,47
6000 PSI	28.0	3/4"	ZBSG6112280	122,17
6000 PSI	34.0	1"	ZBSG6116340	134,41
6000 PSI	42.8	1 1/4"	ZBSG6120428	156,44
6000 PSI	48.6	1 1/2"	ZBSG6124486	224,00
6000 PSI	61.0	2"	ZBSG6132610	268,79

### Contrabrida cono soldable tubo gas

Counter-flange welding adaptor for gas tube

Contre-bride collet à souder tube gaz

Adattatore a saldare per tubo gas senza o'ring



SERIE SERIES	Ø INT. Ø INNER	TAMAÑO SIZE	Referencia Part n°	€
3000 PSI	21.5	1/2"	ZBSG3008215	122,27
3000 PSI	28.0	3/4"	ZBSG3012280	97,76
3000 PSI	34.0	1"	ZBSG3016340	122,17
3000 PSI	42.8	1 1/4"	ZBSG3020428	146,63
3000 PSI	48.6	1 1/2"	ZBSG3024486	203,64
3000 PSI	61.0	2"	ZBSG3032610	244,38
6000 PSI	21.5	1/2"	ZBSG6008215	81,47
6000 PSI	28.0	3/4"	ZBSG6012280	122,17
6000 PSI	34.0	1"	ZBSG6016340	134,41
6000 PSI	42.8	1 1/4"	ZBSG6020428	156,44
6000 PSI	48.6	1 1/2"	ZBSG6024486	224,00
6000 PSI	61.0	2"	ZBSG6032610	268,79

### Cabeza brida soldable SW tubo métrico

Welding flange head SW metric tube

Tête de bride de soudage SW tube métrique

Flangia a saldare testa tubo metrico SW



SERIE SERIES	TUBO PIPE	TAMAÑO SIZE	Referencia Part n°	€
3000 PSI	14	1/2"	ZBSWM3108014	14,42
3000 PSI	22	3/4"	ZBSWM3112022	22,23
3000 PSI	35	1 1/4"	ZBSWM3120035	44,23
3000 PSI	39	1 1/2"	ZBSWM3124039	50,41
3000 PSI	50	2"	ZBSWM3132050	71,40
6000 PSI	22	3/4"	ZBSWM6112022	24,46
6000 PSI	28	1"	ZBSWM6116028	42,72
6000 PSI	35	1 1/4"	ZBSWM6120035	48,64
6000 PSI	39	1 1/2"	ZBSWM6124039	55,46

Hasta fin de existencias / Until end of stock / Jusqu'à la fin du stock / Fino ad esaurimento

## BRIDAS SAE

SAE Flanges  
Brides SAE  
Flange SAE

### Tornillos para bridas SAE

Screws for SAE flanges

Vis pour brides SAE

Vite per flangia SAE



ROSCA THREAD	TAMAÑO SIZE	Referencia Part n°	€
M8X30	3000-6000 PSI 1/2"	ZTB8X30	1,43
M10X35	3000 PSI 3/4"-1"	ZTB10X35	2,05
M10X40	3000 PSI 1" 1/4 - 6000 PSI 3/4"	ZTB10X40	2,02
M12X45	3000 PSI 1"1/2-2"-2"1/2-6000 PSI 1"	ZTB12X45	3,84
M14X45	6000 PSI 1"1/4	ZTB14X45	6,52
M16X50	3000 PSI 3"-3"1/2"-4"- 6000 PSI 1" 1/2	ZTB16X50	9,98
M20X70	6000 PSI 2"	ZTB20X70	22,16

### Juntas para bridas SAE 3000/6000 PSI

Seals for 3000/6000 PSI flange

Joints pour bride série 3000/6000

Guarnizioni per flangia SAE 3000/6000 PSI



TAMAÑO SIZE	Ø INT. Ø INNER	Ø EXT. Ø OUTER	Referencia Part n°	€
1/2"	17.02	25.40	JBR08	*
3/4"	23.36	31.72	JBR12	*
1"	31.24	39.62	JBR16	*
1"1/4	36.07	44.45	JBR20	*
1"1/2	45.34	53.98	JBR24	*
2"	54.86	63.50	JBR32	*

\*Ver precios en Conducciones Hidráulicas y Neumáticas / \*See prices in Hydraulic and Pneumatic Connectors' Catalogue / \*Voir prix dans le Catalogue Connectique Hydraulique et Pneumatique / \*Vedere prezzi nel listino Conduzione Idrauliche e Pneumatiche

### Juntas tóricas para bridas SAE 3000/6000 PSI

O-rings for 3000/6000 PSI SAE flanges

O-rings pour bride série 3000/6000 PSI

O-rings per flangia SAE 3000/6000 PSI



TAMAÑO SIZE	Ø INT. Ø INNER	Referencia Part n°	€
1/2"	18.64	18.64X3.53	*
3/4"	24.99	24.99X3.53	*
1"	32.92	32.92X3.53	*
1"1/4	37.70	37.70X3.53	*
1"1/2	47.22	47.22X3.53	*
2"	56.74	56.74X3.53	*

\*Ver precios en Conducciones Hidráulicas y Neumáticas / \*See prices in Hydraulic and Pneumatic Connectors' Catalogue / \*Voir prix dans le Catalogue Connectique Hydraulique et Pneumatique / \*Vedere prezzi nel listino Conduzione Idrauliche e Pneumatiche

**ABRAZADERAS TRΔLE**

TrΔle Clamps  
Colliers TrΔle  
Collari fissatubo TrΔle

**Abrazadera ligera simple completa**

Light serie simple clamp

Collier de fixation simple complet, série légère

Collari fissatubo singoli completo



DN	GRUPO GROUP	Referencia Part n°	€
6	1	ZA40AZ06	12,11
8	1	ZA40AZ08	12,11
10	1	ZA40AZ10	12,11
12	1	ZA40AZ12	12,11
14	2	ZA40AZ14	12,78
15	2	ZA40AZ15	12,78
16	2	ZA40AZ16	12,78
18	2	ZA40AZ18	12,78
20	3	ZA40AZ20	13,66
22	3	ZA40AZ22	13,66
23	3	ZA40AZ23	13,66
25	3	ZA40AZ25	13,66
28	4	ZA40AZ28	15,08
30	4	ZA40AZ30	15,08
38	5	ZA40AZ38	17,41
40	5	ZA40AZ40	17,41
42	5	ZA40AZ42	17,41

**Abrazadera ligera simple completa, plásticos perfil liso**

Light serie simple clamp, plastic smooth profile

Collier de fixation simple série légère, complet, plastic profil lisse

Collari fissatubo singoli completo, profilo liscio di plastica



DN	GRUPO GROUP	Referencia Part n°	€
8	1	ZA40AZ08PL	12,11
10	1	ZA40AZ10PL	12,11
12	1	ZA40AZ12PL	12,11
1 1/4"	2	ZA40AZ13.2PL	12,78
15	2	ZA40AZ15PL	12,78
3/8"	2	ZA40AZ16.7PL	12,78
18	2	ZA40AZ18PL	12,78
20	3	ZA40AZ20PL	13,66
1/2"	3	ZA40AZ21.3PL	13,66
22	3	ZA40AZ22PL	13,66
25	3	ZA40AZ25PL	13,66
3/4"	4	ZA40AZ26.7PL	15,08
28	4	ZA40AZ28PL	15,08
30	4	ZA40AZ30PL	15,08
1"	5	ZA40AZ33.3PL	17,41
35	5	ZA40AZ35PL	17,41
38	5	ZA40AZ38PL	17,41
42	5	ZA40AZ42PL	17,41

**Abrazadera ligera reforzada completa**

Light serie reinforced clamp

Collier de fixation simple série légère renforcé complet

Collare fissatubo rinforzato completo



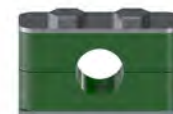
DN	GRUPO GROUP	Referencia Part n°	€
6	1	ZA41AZ06	15,39
8	1	ZA41AZ08	15,39
10	1	ZA41AZ10	15,39
12	1	ZA41AZ12	15,39
1 1/4"	2	<b>NEW</b> ZA41AZ13.2	16,43
14	2	ZA41AZ14	16,43
15	2	ZA41AZ15	16,43
16	2	ZA41AZ16	16,43
18	2	ZA41AZ18	16,43
20	3	ZA41AZ20	17,82
22	3	ZA41AZ22	17,82
23	3	ZA41AZ23	17,82
25	3	ZA41AZ25	17,82
28	4	ZA41AZ28	19,18
30	4	ZA41AZ30	19,18
38	5	ZA41AZ38	22,67
40	5	ZA41AZ40	22,67
42	5	ZA41AZ42	22,67

**Abrazadera ligera reforzada completa, plásticos perfil liso**

Light serie reinforced clamp, plastic smooth profile

Collier de fixation simple série légère renforcé, complet, plastic profil lisse

Collare fissatubo rinforzato completo, profilo liscio di plastica



DN	GRUPO GROUP	Referencia Part n°	€
8	1	ZA41AZ08PL	15,39
10	1	ZA41AZ10PL	15,39
12	1	ZA41AZ12PL	15,39
1 1/4"	2	ZA41AZ13.2PL	16,43
15	2	ZA41AZ15PL	16,43
3/8"	2	ZA41AZ16.7PL	16,43
18	2	ZA41AZ18PL	16,43
20	3	ZA41AZ20PL	17,82
1/2"	3	ZA41AZ21.3PL	17,82
22	3	ZA41AZ22PL	17,82
25	3	ZA41AZ25PL	17,82
3/4"	4	ZA41AZ26.7PL	19,18
28	4	ZA41AZ28PL	19,18
30	4	ZA41AZ30PL	19,18
1"	5	ZA41AZ33.3PL	22,67
35	5	ZA41AZ35PL	22,67
38	5	ZA41AZ38PL	22,67
42	5	ZA41AZ42PL	22,67

## ABRAZADERAS TRΔLE

TrΔle Clamps  
Colliers TrΔle  
Collari fissatubo TrΔle

### Plásticos polipropileno, serie ligera

Plastics polypropylene simple, light series

Plastique polypropylene, série légère

Plastica polipropilene serie leggera



DN	GRUPO GROUP	Referencia Part n°	€
6	1	A106C	0,62
8	1	A108C	0,62
10	1	A110C	0,62
12	1	A112C	0,62
1/4"	2	A213.2C	0,64
14	2	A214C	0,64
15	2	A215C	0,64
3/8"	2	A216.7C	0,65
16	2	A216C	0,64
18	2	A218C	0,64
19	3	A319C	0,84
20	3	A320C	0,84
1/2"	3	A321.3C	0,84
22	3	A322C	0,84
23	3	A323C	0,84
25	3	A325C	0,84
3/4"	4	A426.7C	1,01
28	4	A428C	1,01
30	4	A430C	1,01
32	5	A532C	1,53
1"	5	A533.7C	1,53
35	5	A535C	1,53
38	5	A538C	1,53
40	5	A540C	1,53
42	5	A542C	1,53
44.5	6	A644.5C	2,34
1"1/2	6	A648.3C	2,34
50.8	6	A650.8C	2,34

Precio por pareja / Price per couple / Prix par paire / Prezzo per coppia

### Chapas inferiores, serie ligera

Lower plate, light serie

Plaque inférieure, série légère

Piastre inferiori



GRUPO GROUP	Referencia Part n°	€
1	ZAPIN1	9,55
2	ZAPIN2	9,92
3	ZAPIN3	10,35
4	ZAPIN4	10,78
5	ZAPIN5	11,52
6	ZAPIN6	14,36

### Chapas superiores, serie ligera

Upper plate, light serie

Plaque supérieure, série légère

Piastre superiore



GRUPO GROUP	Referencia Part n°	€
1	ZAPS1	2,98
2	ZAPS2	3,30
3	ZAPS3	3,73
4	ZAPS4	4,26
5	ZAPS5	4,95
6	ZAPS6	5,70

### Tornillos Allen, serie ligera

Allen screw, light serie

Vis Allen, série légère

Vite Allen



ROSCA THREAD	GRUPO GROUP	Referencia Part n°	€
M6	1	ZAVTC1	1,07
M6	2	ZAVTC2	0,50
M6	3	ZAVTC3	1,34
M6	4	ZAVTC4	1,75
M6	5	ZAVTC5	2,26
M6	6	ZAVTC6	2,79

Precio por unidad / Price per unit / Prix à l'unité / Prezzo unitario

### Tornillos Hexagonales, serie ligera

Hexagonal screw, light serie

Vis Hexagonnel, série légère

Vite esagonale



ROSCA THREAD	GRUPO GROUP	Referencia Part n°	€
M6	1	ZAVTE1	1,07
M6	2	ZAVTE2	1,21
M6	3	ZAVTE3	1,48
M6	4	ZAVTE4	1,57
M6	5	ZAVTE5	2,32
M6	6	ZAVTE6	3,36

Precio por unidad / Price per unit / Prix à l'unité / Prezzo unitario

### Chapas para apilar abrazaderas, serie ligera

Plates to pile up clamps, light serie

Plaques pour empiler colliers, série légère

Piastre componibili. Serie leggera



GRUPO GROUP	Referencia Part n°	€
1	ZAPA1	1,38
2	ZAPA2	1,65
4	ZAPA4	2,13
5	ZAPA5	2,41
3	ZAPA3	1,89
6	ZAPA6	3,38



## ABRAZADERAS TRΔLE

TrΔle Clamps  
 Colliers TrΔle  
 Collari fissatubo TrΔle

### Chapa Atornillar, Serie ligera

NEW

Elongated Weld Plate Light Series

Plaque à souder allongée, série légère

Piastra Di Saldatura Allungata Serie Leggera

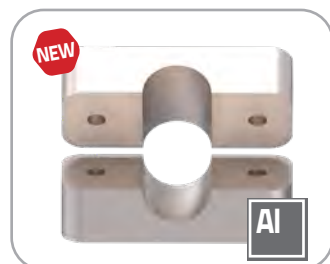


GRUPO GROUP	Referencia Part.nº	€
1	ZAPT1	6,92
2	ZAPT2	7,30
3	ZAPT3	7,47
4	ZAPT4	7,81
5	ZAPT5	8,15

## TRΔLE®

ABRAZADERAS | CLAMPS

UNE TUS SISTEMAS DE TUBERÍA DE FORMA SEGURA  
 JOIN PIPE SYSTEMS SECURELY



## ABRAZADERAS TRΔLE

TrΔle Clamps  
Colliers TrΔle  
Collari fissatubo TrΔle

### Abrazaderas dobles completas

Double clamp - parallel

Colliers de fixation doubles complets

Collare fissatubo doppio completo



DN	GRUPO GROUP	Referencia Part nº	€
6	1	ZAZCFS06	11,25
8	1	ZAZCFS08	11,25
10	1	ZAZCFS10	11,25
12	1	ZAZCFS12	11,25
14	2	ZAZCFS14	22,23
15	2	ZAZCFS15	22,23
16	2	ZAZCFS16	22,23
18	2	ZAZCFS18	22,23
20	3	ZAZCFS20	23,95
22	3	ZAZCFS22	23,95
25	3	ZAZCFS25	23,95
28	4	ZAZCFS28	29,16
30	4	ZAZCFS30	29,16
35	5	ZAZCFS35	34,62
38	5	ZAZCFS38	34,62
40	5	ZAZCFS40	34,62
42	5	ZAZCFS42	34,62

### Chapas inferiores

Double Lower plate

Plaques inférieures à souder double

Piastre inferiori



ROSCA THREAD	GRUPO GROUP	Referencia Part nº	€
M6	1	ZADPIN1	6,23
M8	2	ZADPIN2	14,24
M8	3	ZADPIN3	15,16
M8	4	ZADPIN4	16,20
M8	5	ZADPIN5	17,91

### Chapas superiores

Double Upper plate

Plaques supérieures de protection double

Piastre superiori



GRUPO GROUP	Referencia Part nº	€
1	ZADPS1	3,21
2	ZADPS2	4,95
3	ZADPS3	5,49
4	ZADPS4	9,35
5	ZADPS5	11,46

### Plásticos polipropileno dobles

Double plastics polypropylene

Double plastiques polypropylene

Plastica polipropilene



DN	GRUPO GROUP	Referencia Part nº	€
6	1	AD106C	0,69
8	1	AD108C	0,69
10	1	AD110C	0,69
12	1	AD112C	0,69
14	2	AD213.2C	0,80
14	2	AD214C	0,80
15	2	AD215C	0,80
3/8"	2	AD216.7C	0,80
16	2	AD216C	0,80
18	2	AD218C	0,80
19	3	AD319C	0,97
20	3	AD320C	0,97
1/2"	3	AD321.3C	0,97
22	3	AD322C	0,97
25	3	AD325C	0,97
3/4"	4	AD426.7C	1,22
28	4	AD428C	1,22
30	4	AD430C	1,22
32	5	AD532C	1,89
1"	5	AD533.3C	1,89
35	5	AD535C	1,89
38	5	AD538C	1,89
40	5	AD540C	1,89
42	5	AD542C	1,89

Precio por pareja / Price per couple / Prix par paire / Prezzo per coppia

### Tornillos cabeza hexagonal

Hexagonal screw

Vis hexagonale

Vite esagonale



ROSCA THREAD	GRUPO GROUP	Referencia Part nº	€
M6	1	ZADVTE1	1,34
M8	2	ZADVTE2	2,67
M8	3	ZADVTE3	2,76
M8	4	ZADVTE4	2,85
M8	5	ZADVTE5	3,81

Precio por unidad / Price per unit / Prix à l'unité / Prezzo unitario

## ABRAZADERAS TRΔLE

TrΔle Clamps  
 Colliers TrΔle  
 Collari fissatubo TrΔle

### Abrazaderas Inox Serie pesada completas



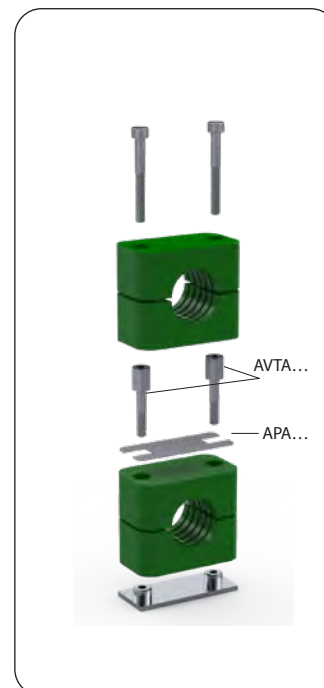
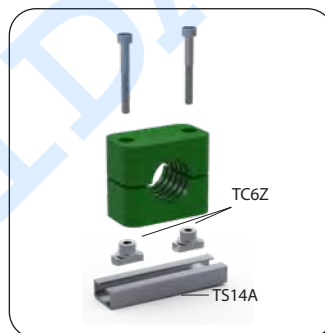
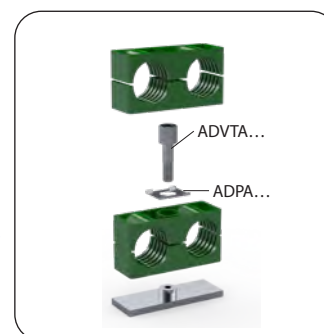
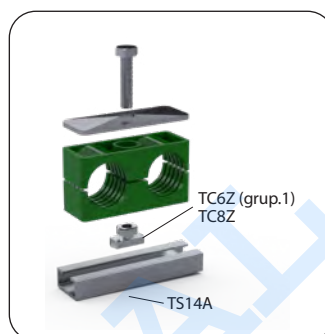
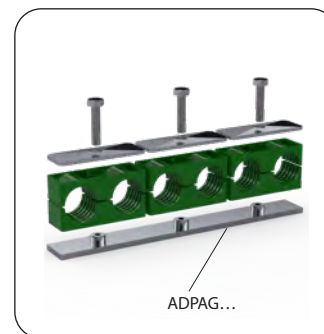
Heavy Series Stainless Steel Clamps

Pinces en acier inoxydable série lourde

Collare Singolo Completo Serie Pesante



DN	GRUPO GROUP	Referencia Part nº	€
6	1	ZAZCPS06	45,53
8	1	ZAZCPS08	45,53
10	1	ZAZCPS10	45,53
12	1	ZAZCPS12	45,53
1 1/4"	1	ZAZCPS13.2	45,53
14	1	ZAZCPS14	45,53
15	1	ZAZCPS15	45,53
16	1	ZAZCPS16	45,53
3/8"	1	ZAZCPS17.2	45,53
18	1	ZAZCPS18	45,53
20	2	ZAZCPS20	55,19
1/2"	2	ZAZCPS21.3	55,19
22	2	ZAZCPS22	55,19
25	2	ZAZCPS25	55,19
3/4"	2	ZAZCPS26.7	55,19
28	2	ZAZCPS28	55,19
30	2	ZAZCPS30	55,19
32	3	ZAZCPS32	68,99
1"	3	ZAZCPS33.3	68,99
35	3	ZAZCPS35	68,99
38	3	ZAZCPS38	68,99
40	3	ZAZCPS40	68,99
42 - 1" 1/4	3	ZAZCPS42	68,99
45	4	ZAZCPS45	137,98
48-1" 1/2	4	ZAZCPS48	137,98
50	4	ZAZCPS50	137,98
55	4	ZAZCPS55	137,98
2"	4	ZAZCPS60.3	137,98
65	4	ZAZCPS65	137,98
70	4	ZAZCPS70	137,98



## ABRAZADERAS TRΔLE

TrΔle Clamps  
Colliers TrΔle  
Collari fissatubo TrΔle

### Plásticos polipropileno, serie pesada

Plastics polypropylene, heavy series

Plastique polypropylene, série lourde

Plastica polipropilene, serie pesante



DN	GRUPO GROUP	Referencia Part nº	€
6	1	AMPP106C	1,66
8	1	AMPP108C	1,66
10	1	AMPP110C	1,66
12	1	AMPP112C	1,66
1/4"	1	AMPP113.2C	1,66
14	1	AMPP114C	1,66
15	1	AMPP115C	1,66
16	1	AMPP116C	1,66
3/8"	1	AMPP117.2C	1,66
18	1	AMPP118C	1,66
20	2	AMPP220C	1,80
1/2"	2	AMPP221.3C	1,80
22	2	AMPP222C	1,80
25	2	AMPP225C	1,80
3/4"	2	AMPP226.7C	1,80
28	2	AMPP228C	1,80
30	2	AMPP230C	1,80
30	3	AMPP330C	2,56
32	3	AMPP332C	2,56
1"	3	AMPP333.3C	2,56
35	3	AMPP335C	2,56
38	3	AMPP338C	2,56
40	3	AMPP340C	2,56
42	3	AMPP342C	2,56
38	4	AMPP438C	7,27
42-1" 1/4	4	AMPP442C	7,27
45	4	AMPP445C	7,27
48-1" 1/2	4	AMPP448C	7,27
50	4	AMPP450C	7,27
55	4	AMPP455C	7,27
2"	4	AMPP460.3C	7,27
65	4	AMPP465C	7,27
70	4	AMPP470C	7,27

Precio por pareja / Price per couple / Prix par paire / Prezzo per coppia

### Chapas inferiores, serie pesada

Lower plate, heavy serie

Plaque inférieure, série lourde

Piastre inferiori, serie pesante



ROSCA THREAD	GRUPO GROUP	Referencia Part nº	€
M10	1	ZAPINP1	35,54
M10	2	ZAPINP2	46,85
M10	3	ZAPINP3	58,14
M12	4	ZAPINP4	88,59

### Chapas superiores, serie pesada

Upper plate, heavy serie

Plaque supérieure, série lourde

Piastre superiori, serie pesante



GRUPO GROUP	Referencia Part nº	€
1	ZAPSP1	16,26
2	ZAPSP2	18,42
3	ZAPSP3	24,11
4	ZAPSP4	55,15

### Tornillos, serie pesada

Screw, heavy serie

Vis, série lourde

Vite, serie pesante



ROSCA THREAD	GRUPO GROUP	Referencia Part nº	€
M10	1	ZAVTEP1	4,21
M10	2	ZAVTEP2	5,00
M10	3	ZAVTEP3	5,72
M12	4	ZAVTEP4	12,08

Precio por unidad / Price per unit / Prix à l'unité / Prezzo unitario

### Accesorios para carril

Rail accessories

Accessoires pour rail

Accessori per lane



ROSCA THREAD	DETALLE DESCRIPTION	Referencia Part nº	€
M6	NUT	TC6I	11,45
M8	NUT	TC8I	15,97
--	RAIL	TS11I	66,68
M10	NUT	TC10I	17,57
--	RAIL	TS14I	73,73

## ADAPTADORES

Adaptors  
Adapteurs  
Adattatori



### ADAPTADORES BSP 175

BSP Adaptors  
Adapteurs BSP  
Adattatori BSP

### ADAPTADORES NPT 184

NPT Adaptors  
Adapteurs NPT  
Adattatori NPT

### ADAPTADORES O'RING BOSS 188

O'Ring Boss Adaptors  
Adapteurs O'Ring Boss  
Adattatori O'Ring Boss

### ADAPTADORES ORFS 190

ORFS Adaptors  
Adapteurs ORFS  
Adattatori ORFS

FLUIDAL

## ADAPTADORES BSP

BSP Adaptors  
Adapteurs BSP  
Adattatori BSP

Uniones rectas macho ▪ Straight male adaptors ▪ Unions mâle ▪ Adattatori diritti maschio



Uniones rectas macho-hembra ▪ Adaptors male-female ▪ Unions mâle-femelle ▪ Adattatori diritti maschio-femmina



Tapones ▪ Plugs ▪ Bouchons ▪ Tappi



Uniones hembra y pasatabiques ▪ Female adaptors and bulkheads ▪ Unions femelle et passe-cloison ▪ Raccordi femmina e passaparete



Orientables ▪ Banjos ▪ Adapteurs orientables ▪ Bulloni forati



Juntas metal FKM ▪ Joints ▪ Bague BS ▪ Rondelle Bonded



Codos accesoriales ▪ Elbows ▪ Adapteurs coude accessoiriel ▪ Adattatori a 90° e 45° tubolari



Codos en forja ▪ Forging elbows ▪ Adapteurs coude en forge ▪ Adattatori a 90° e 45° forgiati



## ADAPTADORES BSP

BSP Adaptors  
Adapteurs BSP  
Adattatori BSP

Te y cruces en forja ▪ Forging Tees and croos ▪ Adapteurs Tés en forge et des croix ▪ Adattatori a T forgiati e croce



Z1220



Z1222



Z1224



Z1228



Z1226



Z1221



Z1223



Z1227

FLUIDAL

## ADAPTADORES NPT

NPT Adaptors  
Adapteurs NPT  
Adattatori NPT

Uniones rectas macho-macho ▪ Straight male adaptors ▪ Unions mâle ▪ Adattatori diritti maschio - maschio



Z1015

ZN1015

Uniones rectas macho-hembra ▪ Adaptors male-female ▪ Unions mâle-femelle ▪ Adattatori diritti maschio - femmina



ZN1060

ZN1150

ZN1170

ZN1174

Tapones ▪ Plugs ▪ Bouchons ▪ Tappi



ZN1072

ZN1070

ZN1071

Uniones hembra y pasatabiques ▪ Female adaptors and bulkheads ▪ Unions femelle et passe cloisson ▪ Adattatori femmina e passaparete



ZN1031

Codos en forja ▪ Forging elbows ▪ Adapteurs coude en forge ▪ Adattatori a 90° e 45° forgiati



ZN1190

ZN1193

ZN1196

ZN1198

ZN1396

ZN1393

Tes en forja ▪ Forging tees ▪ Adapteurs Té en forge ▪ Adattatori a T forgiati



ZN1220

ZN1226



## ADAPTADORES O'RING BOSS

O'Ring Boss Adaptors  
Adapteurs O'Ring Boss  
Adattatori O'Ring Boss

Uniones rectas macho ▪ Straight male adaptors ▪ Unions mâle ▪ Unione diritta maschio



ZS6464

ZS220

ZS3474

ZS6401

Uniones rectas macho-hembra ▪ Adaptors male-female ▪ Unions mâle-femelle ▪ Unione diritta maschio-femmina



ZS380

ZS6405

Tapones ▪ Plugs ▪ Bouchons ▪ Tappi



ZS6408

ZS6409

Codos en forja ▪ Forging elbows and tees ▪ Adapteurs coude et té en forge ▪ Curve e T forgiati



ZS575

Tes en forja ▪ Forging Tees ▪ Adapteurs Té en forge ▪ Adattatori a T forgiati



ZS6803

ZS6804

## ADAPTADORES ORFS

ORFS Adaptors  
Adapteurs ORFS  
Adattatori ORFS

Conos y tuercas ORFS ▪ ORFS Nuts and nipples ▪ Écrous et collets ORFS ▪ Dado e Ogive



ZOR102

ZOR1273

Tapones ▪ Plugs ▪ Bouchons ▪ Tappi



ZOR104

ZOR105

Uniones rectas ORFS ▪ ORFS Straight unions ▪ Unions droites ORFS ▪ Adattatori diritti ORFS



ZOR200

ZOR202

ZOR1017

ZOR106

ZOR301

ZOR204

ZOR302

ZOR305

Codos en forja ORFS ▪ ORFS Elbows ▪ Coudes ORFS ▪ Adattatori a 90° ORFS



ZOR405

ZOR600

Tes en forja ORFS ▪ ORFS Tees ▪ Tés ORFS ▪ Adattatori a T ORFS



ZOR700

ZOR701

ZOR702



JVORFS

## ADAPTADORES BSP

BSP Adaptors  
Adapteurs BSP  
Adattatori BSP

### Adaptador macho - macho BSP cono 60º

Adaptor male BSP 60º - male BSP 60º

Adapteur mâle BSP - mâle BSP cone 60º

Niples di giunzione BSP 60º



ROSCA THREAD		Referencia Part nº	€
1/8" BSP	1/8" BSP	Z101002	8,38
1/4" BSP	1/4" BSP	Z101004	8,33
1/4" BSP	1/4" BSP	Z101004H19	10,77
3/8" BSP	3/8" BSP	Z101006	9,81
1/2" BSP	1/2" BSP	Z101008	13,38
5/8" BSP	5/8" BSP	Z101010	29,13
3/4" BSP	3/4" BSP	Z101012	20,04
1" BSP	1" BSP	Z101016	38,87
1"1/4 BSP	1"1/4 BSP	Z101020	59,28
1"1/2 BSP	1"1/2 BSP	Z101024	70,55
2" BSP	2" BSP	Z101032	108,60
2" BSP	2" BSP	Z101032H70	145,54
2"1/2 BSP	2"1/2 BSP	NEW Z101040	185,89
3" BSP	3" BSP	NEW Z101048	317,41

### Adaptador macho - macho BSP cono 60º con junta encastrada **NEW**

Adaptor male BSP 60º - male BSP 60º captive seal

Adapteur mâle BSP - mâle BSP cone 60º avec joint plat

Niples di giunzione BSP 60º con guarnizione



ROSCA THREAD		Referencia Part nº
1/4" BSP	1/4" BSP	Z101004WD
3/8" BSP	3/8" BSP	Z101006WD
1/2" BSP	1/2" BSP	Z101008WD
3/4" BSP	3/4" BSP	Z101012WD
1" BSP	1" BSP	Z101016WD

### Adaptador macho - macho BSP asiento plano

Adaptor male BSP - male BSP flat seat

Adapteur mâle BSP - mâle BSP fond plat

Niples di giunzione BSP sede piana



ROSCA THREAD		Referencia Part nº	€
1/4" BSP	1/4" BSP	Z101104	12,07
3/8" BSP	3/8" BSP	Z101106	14,72
1/2" BSP	1/2" BSP	Z101108	17,42
3/4" BSP	3/4" BSP	Z101112	21,20
1" BSP	1" BSP	Z101116	43,53
1"1/4 BSP	1"1/4 BSP	Z101120	69,70
1"1/2 BSP	1"1/2 BSP	Z101124	76,92
2" BSP	2" BSP	Z101132	117,46

### Reductor macho - macho BSP cono 60º

Reducer male adaptor BSP 60º - male BSP 60º

Réduction mâle BSP - mâle BSP cone 60º

Niples di riduzione BSP 60º



ROSCA THREAD		Referencia Part nº	€
1/8" BSP	1/4" BSP	Z10200204	8,51
1/8" BSP	1/4" BSP	Z10200204H19	11,47
1/8" BSP	3/8" BSP	Z10200206	15,65
1/4" BSP	3/8" BSP	Z10200406	10,67
1/4" BSP	1/2" BSP	Z10200408	14,93
1/4" BSP	3/4" BSP	Z10200412	23,63
3/8" BSP	1/2" BSP	Z10200608	14,78
3/8" BSP	3/4" BSP	Z10200612	24,86
1/2" BSP	3/4" BSP	Z10200812	20,76
1/2" BSP	1" BSP	Z10200816	38,33
5/8" BSP	1/2" BSP	Z10201008	34,65
5/8" BSP	3/4" BSP	Z10201012	38,19
3/4" BSP	1" BSP	Z10201216	39,66
3/4" BSP	1"1/4 BSP	Z10201220	61,13
1" BSP	1"1/4 BSP	Z10201620	59,33
1" BSP	1"1/2 BSP	Z10201624	78,50
1"1/4 BSP	1"1/2 BSP	Z10202024	75,47
1"1/4 BSP	2" BSP	Z10202032	124,65
1"1/2 BSP	2" BSP	Z10202432	118,77
1"1/2 BSP	2" BSP	Z10202432H70	150,68
2" BSP	2"1/2 BSP	NEW Z10203240	199,69
2" BSP	3" BSP	NEW Z10203248	315,71
2"1/2 BSP	3" BSP	NEW Z10204048	313,90

### Reductor macho - macho BSP cono 60º con junta encastrada **NEW**

Reducer male adaptor BSP 60º - male BSP 60º captive seal

Réduction mâle BSP - mâle BSP cone 60º avec joint plat

Niples di riduzione BSP 60º con guarnizione



ROSCA THREAD		Referencia Part nº
1/4" BSP	3/8" BSP	Z10200406WD
1/4" BSP	3/8" BSP	Z10200408WD
3/8" BSP	1/2" BSP	Z10200608WD
1/2" BSP	3/4" BSP	Z10200812WD
3/4" BSP	1" BSP	Z10201216WD

### Adaptador macho - macho BSPT

Adaptor male BSPT - male BSPT

Adapteur mâle gaz conique BSPT - mâle gaz conique BSPT

Niples di congiunzione BSPT



ROSCA THREAD		Referencia Part nº	€
1/4" BSPT	1/8" BSPT	Z10160402	14,79
1/4" BSPT	1/4" BSPT	Z10160404	10,10
3/8" BSPT	3/8" BSPT	Z10160606	13,54
1/2" BSPT	1/2" BSPT	Z10160808	14,59
3/4" BSPT	3/4" BSPT	Z10161212	21,80
1" BSPT	1" BSPT	Z10161616	45,32
1" 1/4 BSPT	1" 1/4 BSPT	Z10162020	70,73
1" 1/2 BSPT	1" 1/2 BSPT	Z10162424	97,06
2" BSPT	2" BSPT	Z10163232	134,31

## ADAPTADORES BSP

BSP Adaptors  
Adapteurs BSP  
Adattatori BSP

### Adaptador macho BSP 60° - macho NPT

Adaptor male BSP 60° - male NPT

Adapteur mâle BSP cone 60° - mâle BRIGGS (NPT)

Niples di congiunzione BSP 60° - NPT



ROSCA THREAD		Referencia Part n°	€
1/8" BSP	1/8" NPT	Z101402	10,21
1/4" BSP	1/4" NPT	Z101404	8,99
3/8" BSP	3/8" NPT	Z101406	12,34
1/2" BSP	1/2" NPT	Z101408	13,27
3/4" BSP	3/4" NPT	Z101412	20,36
1" BSP	1" NPT	Z101416	32,65
1"1/4 BSP	1"1/4 NPT	Z101420	53,99
1"1/2 BSP	1"1/2 NPT	Z101424	76,40
2" BSP	2" NPT	Z101432	113,34

### Reductor macho BSP 60° - macho NPT

Reducer adaptor male BSP 60° - male NPT

Réduction mâle BSP cone 60° - mâle BRIGGS NPT

Niples di riduzione BSP 60° - NPT



ROSCA THREAD		Referencia Part n°	€
1/8" BSP	1/4" NPT	Z10240204	18,14
1/4" BSP	1/8" NPT	Z10240402	19,34
1/4" BSP	3/8" NPT	Z10240406	16,28
1/4" BSP	1/2" NPT	Z10240408	21,08
3/8" BSP	1/4" NPT	Z10240604	18,38
3/8" BSP	1/2" NPT	Z10240608	20,50
3/8" BSP	3/4" NPT	Z10240612	24,67
1/2" BSP	3/8" NPT	Z10240806	21,16
1/2" BSP	3/4" NPT	Z10240812	23,69
5/8" BSP	3/4" NPT	Z10241012	42,69
3/4" BSP	1/4" NPT	Z10241204	40,50
3/4" BSP	3/8" NPT	Z10241206	26,57
3/4" BSP	1/2" NPT	Z10241208	30,88
3/4" BSP	1" NPT	Z10241216	39,36
3/4" BSP	1" 1/4 NPT	Z10241220	80,14
3/4" BSP	1" 1/2 NPT	Z10241224	84,51
1" BSP	1/2" NPT	Z10241608	38,50
1" BSP	3/4" NPT	Z10241612	37,11
1" BSP	1" 1/4 NPT	Z10241620	67,99
1" 1/4 BSP	1" NPT	Z10242016	72,89
1" 1/4 BSP	1" 1/2 NPT	Z10242024	80,74
1" 1/2 BSP	1" 1/4 NPT	Z10242420	88,68
1" 1/2 BSP	2" NPT	Z10242432	120,00
2" BSP	1" 1/2 NPT	Z10243224	115,65

### Adaptador macho BSP 60° - macho BSPT

Adaptor male BSP 60° - male BSPT

Adapteur mâle BSP cone 60° - mâle gaz conique BSPT

Niples di congiunzione BSP 60° - BSPT



ROSCA THREAD		Referencia Part n°	€
1/8" BSP	1/8" BSPT	Z101202	9,44
1/4" BSP	1/4" BSPT	Z101204	8,41
3/8" BSP	3/8" BSPT	Z101206	10,70
1/2" BSP	1/2" BSPT	Z101208	13,20
3/4" BSP	3/4" BSPT	Z101212	17,97
1" BSP	1" BSPT	Z101216	38,59
1"1/4 BSP	1"1/4 BSPT	Z101220	55,78
1"1/2 BSP	1"1/2 BSPT	Z101224	74,62
2" BSP	2" BSPT	Z101232	107,61

### Reductor macho BSP 60° - macho BSPT

Reducer adaptor male BSP 60° - male BSPT

Réduction mâle BSP cone 60° - mâle gaz conique BSPT

Niples di riduzione BSP 60° - BSPT



ROSCA THREAD		Referencia Part n°	€
1/8" BSP	1/4" BSPT	Z10220204	23,17
1/4" BSP	1/8" BSPT	Z10220402	16,34
1/4" BSP	3/8" BSPT	Z10220406	18,09
1/4" BSP	1/2" BSPT	Z10220408	21,01
1/4" BSP	3/4" BSPT	Z10220412	39,32
3/8" BSP	1/2" BSPT	Z10220608	13,95
3/8" BSP	3/4" BSPT	Z10220612	31,07
1/2" BSP	1/4" BSPT	Z10220804	26,10
1/2" BSP	3/8" BSPT	Z10220806	19,41
1/2" BSP	3/4" BSPT	Z10220812	25,07
1/2" BSP	1" BSPT	Z10220816	40,85
5/8" BSP	3/4" BSPT	Z10221012	23,58
3/4" BSP	1/4" BSPT	Z10221204	31,89
3/4" BSP	3/8" BSPT	Z10221206	21,62
3/4" BSP	1/2" BSPT	Z10221208	24,28
3/4" BSP	1" BSPT	Z10221216	31,03
1" BSP	3/4" BSPT	Z10221612	34,93
1" BSP	1" 1/4 BSPT	Z10221620	64,91
1" 1/4 BSP	1" BSPT	Z10222016	73,81
1" 1/4 BSP	1" 1/2 BSPT	Z10222024	78,08
1 1/2" BSP	1" 1/4 BSPT	Z10222420	83,09
1" 1/2 BSP	2" BSPT	Z10222432	130,53

### Prolongador macho BSP 60° - hembra fija BSP

Adaptor male BSP 60° - fixed female BSP

Prolongateur mâle BSP cone 60° - femelle gaz fixe

Prolunga maschio - femmina BSP 60°



ROSCA(M) THREAD (M)	ROSCA(H) THREAD (F)	Referencia Part n°	€
1/8" BSP	1/8" BSP	Z106002	18,18
1/4" BSP	1/4" BSP	Z106004	13,58
3/8" BSP	3/8" BSP	Z106006	14,18
1/2" BSP	1/2" BSP	Z106008	17,58
3/4" BSP	3/4" BSP	Z106012	26,79
1" BSP	1" BSP	Z106016	37,91
1" 1/4 BSP	1" 1/4 BSP	Z106020	83,00
1" 1/2 BSP	1" 1/2 BSP	Z106024	91,18
2" BSP	2" BSP	Z106032	140,73

## ADAPTADORES BSP

BSP Adaptors  
Adaptateurs BSP  
Adattatori BSP

### Reductor macho BSP 60° - hembra fija BSP

Reducer adaptor male BSP 60° - fixed female BSP

Prolongateur réducteur mâle BSP cone 60° - femelle gaz

Prolunga di riduzione maschio - femmina BSP 60°



ROSCA (M) THREAD (M)	ROSCA (H) THREAD (F)	Referencia Part n°	€
1/8" BSP	1/4" BSP	Z10600204	15,93
1/8" BSP	3/8" BSP	Z10600206	24,70
1/4" BSP	1/8" BSP	Z10600402	17,43
1/4" BSP	3/8" BSP	Z10600406	22,57
1/4" BSP	1/2" BSP	Z10600408	27,41
3/8" BSP	1/4" BSP	Z10600604	18,24
3/8" BSP	1/2" BSP	Z10600608	23,48
1/2" BSP	1/4" BSP	Z10600804	25,88
1/2" BSP	3/8" BSP	Z10600806	20,93
1/2" BSP	3/4" BSP	Z10600812	26,40
1/2" BSP	1" BSP	Z10600816	52,12
3/4" BSP	3/8" BSP	Z10601206	25,73
3/4" BSP	1/2" BSP	Z10601208	22,50
3/4" BSP	1" BSP	Z10601216	45,60
1" BSP	3/4" BSP	Z10601612	46,20
1" BSP	1"1/4 BSP	Z10601620	84,49
1" BSP	1"1/2 BSP	Z10601624	115,94
1"1/4 BSP	1" BSP	Z10602016	76,18
1"1/2 BSP	1"1/4 BSP	Z10602420	92,84
1"1/2 BSP	2" BSP	Z10602432	141,73
2" BSP	1"1/2 BSP	Z10603224	138,14

### Adaptador hembra giratoria - hembra giratoria BSP 60°

Adaptor BSP 60° swivel female - BSP 60° swivel female

Adaptateur femelle tournante BSP 60° - femelle tournante BSP 60°

Niples femmina - femmina girevole BSP 60°



ROSCA THREAD	Referencia Part n°	€
1/4" BSP	Z117204	18,32
3/8" BSP	Z117206	22,36
1/2" BSP	Z117208	26,33
3/4" BSP	Z117212	32,84
1" BSP	Z117216	54,01
1" 1/4 BSP	Z117220	94,59
1" 1/2 BSP	Z117224	119,27
2" BSP	Z117232	199,14

### Adaptador macho - hembra giratoria BSP cono 60°

Adaptor male BSP 60° - swivel female BSP 60°

Adaptateur mâle BSP - femelle tournante BSP cone 60°

Niples maschio - femmina girevole BSP 60°



ROSCA (M) THREAD (M)	ROSCA (H) THREAD (F)	Referencia Part n°	€
1/4" BSP	1/4" BSP	Z117004	14,89
3/8" BSP	3/8" BSP	Z117006	18,18
1/2" BSP	1/2" BSP	Z117008	23,33
3/4" BSP	3/4" BSP	Z117012	29,78
1" BSP	1" BSP	Z117016	55,26
1"1/4 BSP	1"1/4 BSP	Z117020	94,55
1"1/2 BSP	1"1/2 BSP	Z117024	114,55
2" BSP	2" BSP	Z117032	209,70

### Reductor macho - hembra giratoria BSP cono 60°

Reducer male BSP 60° - swivel female BSP 60°

Réduction mâle BSP - femelle tournante BSP cone 60°

Niples di riduzione maschio - femmina girevole BSP 60°



ROSCA (M) THREAD (M)	ROSCA (H) THREAD (F)	Referencia Part n°	€
1/8" BSP	1/4" BSP	Z11730204	15,37
1/4" BSP	1/8" BSP	Z11730402	21,54
1/4" BSP	3/8" BSP	Z11730406	21,40
3/8" BSP	1/4" BSP	Z11730604	23,92
3/8" BSP	1/2" BSP	Z11730608	25,85
1/2" BSP	3/8" BSP	Z11730806	27,78
1/2" BSP	3/4" BSP	Z11730812	35,37
3/4" BSP	1/2" BSP	Z11731208	35,62
3/4" BSP	F 1" BSP	Z11731216	58,72
1" BSP	3/4" BSP	Z11731612	59,56
1" BSP	1" 1/4 BSP	Z11731620	95,23
1" 1/4 BSP	1" BSP	Z11732016	111,69
1" 1/4 BSP	1" 1/2 BSP	Z11732024	124,12
1" 1/2 BSP	1" 1/4 BSP	Z11732420	126,59
1" 1/2 BSP	2" BSP	Z11732432	192,37
2" BSP	1" 1/2 BSP	Z11733224	181,00

## ADAPTADORES BSP

BSP Adaptors  
Adapteurs BSP  
Adattatori BSP

### Tapón reductor macho BSP 60° - hembra fija BSP

Reducer plug male BSP 60° - fixed female BSP

Bouchon réducteur mâle BSP cone 60° - femelle gaz

Tappo di riduzione maschio - femmina BSP 60°



ROSCA (M) THREAD (M)	ROSCA (H) THREAD (F)	Referencia Part n°	€
1/4" BSP	1/8" BSP	Z11500402	10,57
3/8" BSP	1/8" BSP	Z11500602	15,90
3/8" BSP	1/4" BSP	Z11500604	17,03
1/2" BSP	1/4" BSP	Z11500804	19,48
1/2" BSP	3/8" BSP	Z11500806	16,64
3/4" BSP	1/2" BSP	Z11501208	19,77
1" BSP	1/2" BSP	Z11501608	34,37
1" BSP	3/4" BSP	Z11501612	30,68
1" 1/4 BSP	3/4" BSP	Z11502012	57,93
1" 1/4 BSP	1" BSP	Z11502016	53,20
1" 1/2 BSP	1" BSP	Z11502416	72,77
2" BSP	1" BSP	Z11503216	107,07
2" BSP	1" 1/4 BSP	Z11503220*	97,39
2" BSP	1" 1/2 BSP	Z11503224	96,83

\*Hasta fin de existencias / Until end of stock / Jusqu'à la fin du stock / Fino ad esaurimento

### Tapón hembra hexagonal rosca BSP

BSP fixed female plug

Bouchon femelle gaz

Tappo femmina fissa BSP



ROSCA THREAD	Referencia Part n°	€
1/4" BSP	Z107204	10,24
3/8" BSP	Z107206	11,76
1/2" BSP	Z107208	13,21
3/4" BSP	Z107212	22,83
1" BSP	Z107216	27,87
1" 1/4 BSP	Z107220	44,30
1" 1/2 BSP	Z107224	63,02
2" BSP	Z107232	87,90

### Tapón macho hexagonal rosca BSP 60°

BSP male hexagonal plug

Bouchon mâle BSP cone 60°

Tappo maschio esagonale BSP



ROSCA THREAD	Referencia Part n°	€
1/8" BSP	Z107002	13,65
1/4" BSP	Z107004	8,15
3/8" BSP	Z107006	10,02
1/2" BSP	Z107008	11,94
3/4" BSP	Z107012	14,48
1" BSP	Z107016	27,65
1" 1/4 BSP	Z107020	47,77
1" 1/2 BSP	Z107024	73,63
2" BSP	Z107032	77,64

### Tapón hembra giratoria BSP cono 60°

BSP swivel female plug

Bouchon femelle tournante BSP cone 60°

Tappo femmina girevole BSP



ROSCA THREAD	Referencia Part n°	€
1/4" BSP	Z107504	9,05
3/8" BSP	Z107506	11,62
1/2" BSP	Z107508	14,93
3/4" BSP	Z107512	20,09
1" BSP	Z107516	31,83
1" 1/4 BSP	Z107520	60,35
1" 1/2 BSP	Z107524	90,06
2" BSP	Z107532	134,41

## ADAPTADORES BSP

BSP Adaptors  
Adapteurs BSP  
Adattatori BSP

### Manguito redondo roscado hembra BSP

Adaptor female fixed BSP - female fixed BSP

Manchon femelle gaz ronde

Manicotto femmina - femmina BSP



ROSCA THREAD	Referencia Part n°	€
1/8" BSP	Z131002	9,58
1/4" BSP	Z131004	9,45
3/8" BSP	Z131006	14,32
1/2" BSP	Z131008	17,92
5/8" BSP	Z131010	24,13
3/4" BSP	Z131012	24,76
1" BSP	Z131016	35,10
1"1/4 BSP	Z131020	49,85
1"1/2 BSP	Z131024	65,29
2" BSP	Z131032	90,36

### Manguito hexagonal roscado hembra BSP

Adaptor hexagonal female fixed BSP - female fixed BSP

Manchon femelle gaz - femelle gaz hexagone

Prolunga esagonale femmina - femmina BSP



ROSCA THREAD	Referencia Part n°	€
1/4" BSP	Z103104	8,59
3/8" BSP	Z103106	10,97
1/2" BSP	Z103108	15,74
3/4" BSP	Z103112	24,09
1" BSP	Z103116	36,25
1"1/4 BSP	Z103120	74,14
1"1/2 BSP	Z103124	82,47

### Manguito reducción hexagonal roscado hembra BSP

Reducer hexagonal female fixed BSP - female fixed BSP

Manchon réducteur femelle gaz - femelle gaz hexagone

Riduzione femmina - femmina BSP



NEW

ROSCA THREAD	Referencia Part n°	€
3/8" BSP 1/4" BSP	Z10310604	18,46*
1/2" BSP 1/4" BSP	Z10310804	26,48*
1/2" BSP 3/8" BSP	Z10310806	*
3/4" BSP 1/2" BSP	Z10311208	40,54*
1" BSP 3/4" BSP	Z10311612	*

### Pasatabiques sin tuerca BSP cono 60°

Straight bulkhead adaptor BSP 60° without nut

Passe-cloison mâle BSP 60° - mâle BSP 60° sans équiper

Niples passaparete BSP 60°



ROSCA THREAD	Referencia Part n°	€
1/4" BSP	Z116004	18,91
3/8" BSP	Z116006	22,19
1/2" BSP	Z116008	29,81
3/4" BSP	Z116012	35,67
1" BSP	Z116016	61,64
1" 1/4 BSP	Z116020	87,82
1" 1/2 BSP	Z116024	122,62
2" BSP	Z116032	185,41

### Tuerca pasatabiques BSP

Conter nut for BSP bulkhead

Contre-écrou passe-cloison gaz

Controdado per passaparete



ROSCA THREAD	Referencia Part n°	€
1/4" BSP	Z116104	4,53
3/8" BSP	Z116106	6,31
1/2" BSP	Z116108	7,37
3/4" BSP	Z116112	10,53
1" BSP	Z116116	13,53
1" 1/4 BSP	Z116120	27,85
1" 1/2 BSP	Z116124	36,40
2" BSP	Z116132	45,24

## ADAPTADORES BSP

BSP Adaptors  
Adapteurs BSP  
Adattatori BSP

### Tornillo orientable simple BSP

BSP Bolt for banjo

Vis creuse simple pour banjo BSP

Bullone forato BSP



ROSCA THREAD	Referencia Part n°	€
1/8" BSP	<b>Z109002</b>	<b>19,88</b>
1/4" BSP	<b>Z109004</b>	<b>11,42</b>
3/8" BSP	<b>Z109006</b>	<b>16,46</b>
1/2" BSP	<b>Z109008</b>	<b>21,93</b>
3/4" BSP	<b>Z109012</b>	<b>38,18</b>
1" BSP	<b>Z109016</b>	<b>50,06</b>

### Tornillo orientable simple Métrico

Metric bolt for banjo

Vis creuse simple for banjo Métrique

Bullone forato Metrico



ROSCA THREAD	Referencia Part n°	€
M12X1.5	<b>Z109212</b>	<b>16,54</b>
M14X1.5	<b>Z109214</b>	<b>15,91</b>
M16X1.5	<b>Z109216</b>	<b>16,70</b>
M18X1.5	<b>Z109218</b>	<b>20,61</b>
M22X1.5	<b>Z109222</b>	<b>20,75</b>
M26X1.5	<b>Z109226</b>	<b>43,79</b>
M30X2	<b>Z109230</b>	<b>48,99</b>

### Esférico BSP - macho BSP (60°)

BSP Banjo-BSP male (60°)

Banjo passage gaz x mâle BSP (60°)

Adattatore ad occhio filettato BSP



ROSCA THREAD	Ø	Referencia Part n°	€
1/4" BSP	1/4"	<b>Z114004</b>	*
3/8" BSP	3/8"	<b>Z114006</b>	*
1/2" BSP	1/2"	<b>Z114008</b>	*
3/4" BSP	3/4"	<b>Z114012</b>	*
1" BSP	1"	<b>Z114016</b>	*

### Juntas metal FKM Gas Autocentrantes

BSP Bonded Seal FKM Self-centering

Bague BS gaz FKM auto-centrée

Rondella Bonded FKM BSP (INOX) Autocentrante



ROSCA THREAD	Referencia Part n°	€
1/8" BSP	<b>ZVT21002</b>	<b>1,31</b>
1/4" BSP	<b>ZVT21004</b>	<b>1,09</b>
3/8" BSP	<b>ZVT21006</b>	<b>1,32</b>
1/2" BSP	<b>ZVT21008</b>	<b>2,15</b>
5/8" BSP	<b>ZVT21010</b>	<b>3,90</b>
3/4" BSP	<b>ZVT21012</b>	<b>2,82</b>
1" BSP	<b>ZVT21016</b>	<b>5,07</b>
1" 1/4 BSP	<b>ZVT21020</b>	<b>8,08</b>
1" 1/2 BSP	<b>ZVT21024</b>	<b>9,89</b>
2" BSP	<b>ZVT21032</b>	<b>13,07</b>
2" 1/2 BSP	<b>ZVT21040</b>	<b>39,83</b>

### Juntas metal FKM Métricas Autocentrantes

Metric Bonded Seal in FKM Self-centering

Bague BS Métrique FKM auto-centrée

Rondella Bonded FKM Metriche Autocentrante



ROSCA THREAD	Referencia Part n°	€
M6X1	<b>ZVT32006</b>	<b>0,62</b>
M8X1	<b>ZVT32008</b>	<b>1,46</b>
M10X1	<b>ZVT32010</b>	<b>1,81</b>
M12X1,5	<b>ZVT32012</b>	<b>1,46</b>
M14X1,5	<b>ZVT32014</b>	<b>1,90</b>
M16X1,5	<b>ZVT32016</b>	<b>2,05</b>
M18X1,5	<b>ZVT32018</b>	<b>2,17</b>
M20X1,5	<b>ZVT32020</b>	<b>3,27</b>
M22X1,5	<b>ZVT32022</b>	<b>2,81</b>
M24X1,5	<b>ZVT32024</b>	<b>5,80</b>
M26X1,5	<b>ZVT32026</b>	<b>5,33</b>
M27X1,5	<b>ZVT32027</b>	<b>5,31</b>
M30X2	<b>ZVT32030</b>	<b>7,64</b>
M36X2	<b>ZVT32036</b>	<b>9,35</b>
M42X2	<b>ZVT32042</b>	<b>13,85</b>
M48X2	<b>ZVT32048</b>	<b>15,23</b>



## ADAPTADORES BSP

BSP Adaptors  
Adaptateurs BSP  
Adattatori BSP

### Codo 90° macho - hembra giratoria BSP cono 60°

90° Elbow swivel female BSP 60° - male BSP 60°

Adaptateur coude 90° accesoriel mâle BSP - femelle tournante BSP cono 60°

Curva 90° maschio - femmina girevole BSP 60°



ROSCA THREAD		Referencia Part n°	€
1/4" BSP	1/4" BSP	Z119404	46,96
3/8" BSP	3/8" BSP	Z119406	53,39
1/2" BSP	1/2" BSP	Z119408	65,34
3/4" BSP	3/4" BSP	Z119412	93,14
1" BSP	1" BSP	Z119416	108,54
1"1/4 BSP	1"1/4 BSP	Z119420	174,26
1"1/2 BSP	1"1/2 BSP	Z119424	248,02
2" BSP	2" BSP	Z119432	376,38

### Codo 45° macho - hembra giratoria BSP cono 60°

45° Elbow swivel female BSP 60° - male BSP 60°

Adaptateur coude 45° accesoriel mâle BSP - femelle tournante BSP cono 60°

Curva 45° maschio - femmina girevole BSP 60°



ROSCA THREAD		Referencia Part n°	€
1/4" BSP	1/4" BSP	Z119504	51,66
3/8" BSP	3/8" BSP	Z119506	53,50
1/2" BSP	1/2" BSP	Z119508	67,11
3/4" BSP	3/4" BSP	Z119512	82,99
1" BSP	1" BSP	Z119516	110,01
1"1/4 BSP	1"1/4 BSP	Z119520	209,22
1"1/2 BSP	1"1/2 BSP	Z119524	270,28
2" BSP	2" BSP	Z119532	461,30

### Codo 90° hembra giratoria - hembra giratoria BSP cono 60°

90° Elbow swivel female BSP 60° - swivel female BSP 60°

Adaptateur coude 90° femelle tournante BSP - femelle tournante cono 60°

Curva 90° femmina - femmina girevole BSP 60°



ROSCA THREAD		Referencia Part n°	€
1/4" BSP	1/4" BSP	ZA119604	39,29
3/8" BSP	3/8" BSP	ZA119606	45,44
1/2" BSP	1/2" BSP	ZA119608	54,03
3/4" BSP	3/4" BSP	ZA119612	68,14
1" BSP	1" BSP	ZA119616	105,37
1"1/4 BSP	1"1/4 BSP	ZA119620	177,26

### Codo 45° hembra giratoria - hembra giratoria BSP cono 60°

45° Elbow swivel female BSP 60° - swivel female BSP 60°

Adaptateur coude 45° femelle tournante BSP - femelle tournante BSP cono 60°

Curva 45° femmina girevole - femmina girevole BSP 60°



ROSCA THREAD		Referencia Part n°	€
1/4" BSP	1/4" BSP	ZA119504	45,05
3/8" BSP	3/8" BSP	ZA119506	49,47
1/2" BSP	1/2" BSP	ZA119508	57,89
3/4" BSP	3/4" BSP	ZA119512	74,64
1" BSP	1" BSP	ZA119516	104,26
1"1/4 BSP	1"1/4 BSP	ZA119520	244,95

## ADAPTADORES BSP

BSP Adaptors  
Adapteurs BSP  
Adattatori BSP

### Codo 90º macho - macho BSP cono 60º

90º Adaptor male - male BSP 60º

Adapteur coude 90º mâle BSP - mâle BSP cono 60º forge

Adattatore a 90º maschio - maschio BSP 60º



ROSCA THREAD	Referencia Part nº	€
1/8" BSP	Z1190002	31,17
1/4" BSP	Z1190004	28,11
3/8" BSP	Z1190006	32,26
1/2" BSP	Z1190008	43,16
3/4" BSP	Z1190012	59,39
1" BSP	Z1190016	88,22
1"1/4 BSP	Z1190020	169,71
1"1/2 BSP	Z1190024	180,77

### Codo 90º macho BSP 60º - macho BSPT

90º Adaptor male BSP 60º - male BSPT

Adapteur coude 90º mâle BSP cono 60º - mâle gaz conique BSPT forge

Adattatore a 90º maschio BSP 60º - maschio BSPT



ROSCA THREAD	Referencia Part nº	€
1/8" BSP	Z119202	30,63
1/4" BSP	Z119204	23,29
3/8" BSP	Z119206	32,86
1/2" BSP	Z119208	41,87
3/4" BSP	Z119212	59,50
1" BSP	Z119216	87,00
1"1/4 BSP	Z119220	150,73
1"1/2 BSP	Z119224	187,36

### Codo 90º regulable macho - macho BSP

90º Adjustable stud elbow male-male BSP

Coude 90º orientable mâle - mâle BSP

Adattatore a 90º orientabile maschio - maschio BSP



ROSCA THREAD	Referencia Part nº	€
1/4" BSP	Z119704	27,93
3/8" BSP	Z119706	40,34
1/2" BSP	Z119708	62,10
3/4" BSP	Z119712	85,51
1" BSP	Z119716	138,39

### Codo 90º macho BSP 60º - macho NPT

90º Adaptor male BSP 60º - male NPT

Adapteur coude 90º mâle BSP 60º - mâle NPT forge

Adattatore a 90º maschio BSP 60º - maschio NPT



ROSCA THREAD	Referencia Part nº	€
1/4" BSP	Z11910404	28,25
3/8" BSP	Z11910606	39,95
1/2" BSP	Z11910808	41,77
3/4" BSP	Z11911212	70,61
1" BSP	Z11911616	84,09

### Codo 90º macho - hembra giratoria BSP cono 60º

90º Adaptor male - swivel female BSP 60º

Adapteur coude 90º mâle BSP - femelle tournante BSP cono 60º forge

Adattatore a 90º maschio - femmina girevole BSP 60º



ROSCA THREAD	Referencia Part nº	€
1/8" BSP	Z119302	33,67
1/4" BSP	Z119304	28,26
3/8" BSP	Z119306	39,33
1/2" BSP	Z119308	44,71
3/4" BSP	Z119312	65,52
1" BSP	Z119316	89,90
1"1/4 BSP	Z119320	147,06
1"1/2 BSP	Z119324	160,28

### Codo 90º hembra fija - hembra fija BSP

90º Adaptor fixed female BSP

Adapteur coude 90º femelle fixe gaz cylindrique forge

Adattatore a 90º femmina fissa BSP



ROSCA THREAD	Referencia Part nº	€
1/8" BSP	Z119602	25,54
1/4" BSP	Z119604	31,98
3/8" BSP	Z119606	44,02
1/2" BSP	Z119608	46,48
3/4" BSP	Z119612	66,27
1" BSP	Z119616	91,71

### Codo 90º hembra giratoria - hembra giratoria BSP cono 60º

90º Adaptor swivel female BSP 60º

Adapteur coude 90º femelle tournante BSP cono 60º forge

Adattatore a 90º femmina girevole BSP 60º



ROSCA THREAD	Referencia Part nº	€
1/4" BSP	Z119804	37,32
3/8" BSP	Z119806	44,54
1/2" BSP	Z119808	55,54
3/4" BSP	Z119812	82,56
1" BSP	Z119816	124,73
1"1/4 BSP	Z119820	227,60
1"1/2 BSP	Z119824	269,27

### Codo 45º macho - hembra giratoria BSP cono 60º

45º Adaptor male - swivel female BSP 60º

Adapteur coude 45º mâle BSP - femelle tournante BSP cono 60º forge

Adattatore a 45º maschio - femmina girevole BSP 60º



ROSCA THREAD	Referencia Part nº	€
M 1/4" BSP	Z118304	46,51
M 3/8" BSP	Z118306	55,49
M 1/2" BSP	Z118308	65,32
M 3/4" BSP	Z118312	105,67
M 1" BSP	Z118316	141,82

## ADAPTADORES BSP

BSP Adaptors  
Adapteurs BSP  
Adattatori BSP

### Tes macho - macho - macho BSP cono 60°

Tees BSP 60° male

Adapteurs Té mâle BSP cone 60° forge

Adattatore a T maschio BSP



ROSCA THREAD			Referencia Part n°	€
1/4" BSP	1/4" BSP	1/4" BSP	Z122004	36,01
3/8" BSP	3/8" BSP	3/8" BSP	Z122006	45,51
1/2" BSP	1/2" BSP	1/2" BSP	Z122008	51,98
3/4" BSP	3/4" BSP	3/4" BSP	Z122012	74,04
1" BSP	1" BSP	1" BSP	Z122016	112,44
1"1/4 BSP	1"1/4 BSP	1"1/4 BSP	Z122020	165,38
1"1/2 BSP	1"1/2 BSP	1"1/2 BSP	Z122024	250,54

### Tes macho - macho - hembra giratoria BSP 60°

Tees BSP 60° male - male - swivel female

Adapteurs Té mâle BSP - mâle BSP - femelle tournante BSP cone 60° forge

Adattatore a T maschio - maschio - femmina girevole BSP



ROSCA (M) THREAD (M)	ROSCA (H) THREAD (F)	Referencia Part n°	€
1/4" BSP	1/4" BSP	Z122204	42,29
3/8" BSP	3/8" BSP	Z122206	52,64
1/2" BSP	1/2" BSP	Z122208	60,84
3/4" BSP	3/4" BSP	Z122212	92,62
1" BSP	1" BSP	Z122216	134,54
1"1/4 BSP	1"1/4 BSP	Z122220	238,71
1"1/2 BSP	1"1/2 BSP	Z122224	295,06

### Tes macho - hembra giratoria - macho BSP 60°

Tees BSP 60° male - swivel female - male

Adapteurs Té mâle BSP - femelle tournante - mâle BSP cone 60° forge

Adattatore a T maschio - femmina girevole - maschio BSP



ROSCA (M) THREAD (M)	ROSCA (H) THREAD (F)	ROSCA (M) THREAD (M)	Referencia Part n°	€
1/4" BSP	1/4" BSP	1/4" BSP	Z122404	41,83
3/8" BSP	3/8" BSP	3/8" BSP	Z122406	55,72
1/2" BSP	1/2" BSP	1/2" BSP	Z122408	62,03
3/4" BSP	3/4" BSP	3/4" BSP	Z122412	104,60
1" BSP	1" BSP	1" BSP	Z122416	134,54
1"1/4 BSP	1"1/4 BSP	1"1/4 BSP	Z122420	194,81
1"1/2 BSP	1"1/2 BSP	1"1/2 BSP	Z122424	295,06

### Tes hembras giratorias BSP cono 60°

Tees BSP 60° swivel female

Adapteurs Té femelle tournante BSP cone 60° forge

Adattatore a T femmina - femmina - femmina girevoli BSP



ROSCA THREAD			Referencia Part n°	€
1/4" BSP	1/4" BSP	1/4" BSP	Z122804	52,70
3/8" BSP	3/8" BSP	3/8" BSP	Z122806	62,89
1/2" BSP	1/2" BSP	1/2" BSP	Z122808	76,88
3/4" BSP	3/4" BSP	3/4" BSP	Z122812	121,69
1" BSP	1" BSP	1" BSP	Z122816	157,84
1"1/4 BSP	1"1/4 BSP	1"1/4 BSP	Z122820	278,72
1"1/2 BSP	1"1/2 BSP	1"1/2 BSP	Z122824	369,20

### Tes hembras fijas BSP

Tees fixed female BSP

Adapteurs Té femelle gaz forge

Adattatore a T femmina fissa BSP



ROSCA THREAD			Referencia Part n°	€
1/4" BSP	1/4" BSP	1/4" BSP	Z122604	39,11
3/8" BSP	3/8" BSP	3/8" BSP	Z122606	53,04
1/2" BSP	1/2" BSP	1/2" BSP	Z122608	62,58
3/4" BSP	3/4" BSP	3/4" BSP	Z122612	90,02
1" BSP	1" BSP	1" BSP	Z122616	126,53

### Tes macho BSP 60° - macho NPT central - macho BSP 60°

Tees BSP 60° male - NPT male center - BSP 60° male

Adapteurs Té mâle BSP 60° - mâle NPT central - mâle BSP 60° forge

Adattatore a T maschio - maschio - maschio



ROSCA THREAD			Referencia Part n°	€
1/4" BSP	1/4" NPT	1/4" BSP	Z12210404	34,44
3/8" BSP	3/8" NPT	3/8" BSP	Z12210606	46,54
1/2" BSP	1/2" NPT	1/2" BSP	Z12210808	71,42
3/4" BSP	3/4" NPT	3/4" BSP	Z12211212	79,85
1" BSP	1" NPT	1" BSP	Z12211616	118,82

### Tes macho BSP 60° - macho BSP 60° - macho NPT lateral

Tees BSP 60° male - BSP 60° male - NPT lateral male

Adapteurs Té mâle BSP 60° - mâle BSP 60° - mâle NPT latéral forge

Adattatore a T maschio - maschio - maschio



ROSCA THREAD			Referencia Part n°	€
1/4" BSP	1/4" BSP	1/4" NPT	Z12230404	44,18
3/8" BSP	3/8" BSP	3/8" NPT	Z12230606	46,54
1/2" BSP	1/2" BSP	1/2" NPT	Z12230808	78,17
3/4" BSP	3/4" BSP	3/4" NPT	Z12231212	79,85
1" BSP	1" BSP	1" NPT	Z12231616	118,82

### Cruz hembra fija BSP

Cross fixed female BSP

Croix BSP femelle fixe

BSP femmina fisso a croce



ROSCA THREAD	Referencia Part n°	€
1/4" BSP	Z122704	*
3/8" BSP	Z122706	*
1/2" BSP	Z122708	*
3/4" BSP	Z122712	*
1" BSP	Z122716	*

## ADAPTADORES NPT

NPT Adaptors  
Adapteurs NPT  
Adattatori NPT

### Adaptor macho - macho NPT

Adaptor male NPT - male NPT

Adapteur mâle NPT - mâle NPT

Niples di congiunzione NPT



ROSCA THREAD	Referencia Part n°	€
1/4" NPT	Z10150404	9,19
3/8" NPT	Z10150606	12,23
1/2" NPT	Z10150808	13,45
3/4" NPT	Z10151212	19,03
1" NPT	Z10151616	44,43
1" 1/4 NPT	Z10152020	65,46
1" 1/2 NPT	Z10152424	73,58
2" NPT	Z10153232	116,28

### Reductor macho - macho NPT

Reducer male NPT - male NPT

Réducteur mâle NPT- mâle NPT

Niples di riduzione maschio - maschio NPT



ROSCA THREAD	Referencia Part n°	€
1/4" NPT	ZN10150402	13,51
3/8" NPT	ZN10150602	17,59
3/8" NPT	ZN10150604	16,50
1/2" NPT	ZN10150804	23,32
1/2" NPT	ZN10150806	25,54
3/4" NPT	ZN10151206	24,58
3/4" NPT	ZN10151208	23,08
1" NPT	ZN10151608	37,52
1" NPT	ZN10151612	43,77
1" 1/4 NPT	ZN10152016	73,66
1" 1/2 NPT	ZN10152416	102,28
1" 1/2 NPT	ZN10152420	96,63

### Adaptador macho - hembra fija NPT

Adaptor male NPT - fixed female NPT

Adapteur mâle NPT - femelle fixe NPT

Niples di congiunzione maschio NPT - femina fissa NPT



ROSCA (M) THREAD (M)	ROSCA (H) THREAD (F)	Referencia Part n°	€
1/8" NPT	1/8" NPT	ZN10600202	18,43
1/8" NPT	1/4" NPT	ZN10600204	23,74
1/4" NPT	1/8" NPT	ZN10600402	18,94
1/4" NPT	1/4" NPT	ZN10600404	15,38
1/4" NPT	3/8" NPT	ZN10600406	21,44
1/4" NPT	1/2" NPT	ZN10600408	38,70
3/8" NPT	1/4" NPT	ZN10600604	22,96
3/8" NPT	3/8" NPT	ZN10600606	22,40
3/8" NPT	1/2" NPT	ZN10600608	24,72
1/2" NPT	3/8" NPT	ZN10600806	26,56
1/2" NPT	1/2" NPT	ZN10600808	28,18
1/2" NPT	3/4" NPT	ZN10600812	38,17
3/4" NPT	1/2" NPT	ZN10601208	31,56
3/4" NPT	3/4" NPT	ZN10601212	36,72
3/4" NPT	1" NPT	ZN10601216	44,17
1" NPT	3/4" NPT	ZN10601612	44,14
1" NPT	1" NPT	ZN10601616	44,09

### Reductor macho - hembra fija NPT

Reducer male NPT - fixed female NPT

Réducteur mâle NPT - femelle fixe NPT

Niples di riduzione maschio NPT - femina fissa NPT



ROSCA (M) THREAD (M)	ROSCA (H) THREAD (F)	Referencia Part n°	€
3/8" NPT	1/8" NPT	ZN11500602	27,59
3/8" NPT	1" NPT	ZN11500604	23,65
1/2" NPT	1" NPT	ZN11500804	32,21
1/2" NPT	3/8" NPT	ZN11500806	27,08
3/4" NPT	1" NPT	ZN11501204	43,77
3/4" NPT	3/8" NPT	ZN11501206	56,71
3/4" NPT	1/2" NPT	ZN11501208	41,90
1" NPT	3/8" NPT	ZN11501606	69,67
1" NPT	1/2" NPT	ZN11501608	59,66
1" NPT	3/4" NPT	ZN11501612	51,13
1" 1/4 NPT	1" NPT	ZN11502016	93,88
1" 1/2 NPT	1" NPT	ZN11502416	168,90
1" 1/2 NPT	1" 1/4 NPT	ZN11502420	127,04

### Adaptador macho NPT - hembra giratoria NPSM

Adaptor male NPT - swivel female NPSM

Adapteur mâle NPT - femelle tournante NPSM

Niples di congiunzione maschio NPT - femina girevole NPSM



ROSCA (M) THREAD (M)	ROSCA (H) THREAD (F)	Referencia Part n°	€
1/8" NPT	1/8" NPSM	ZN11700202	20,75
1/4" NPT	1/4" NPSM	ZN11700404	22,75
3/8" NPT	3/8" NPSM	ZN11700606	29,04
3/8" NPT	1/2" NPSM	ZN11700608	37,64
1/2" NPT	1/2" NPSM	ZN11700808	52,08
1/2" NPT	3/4" NPSM	ZN11700812	57,10
3/4" NPT	3/4" NPSM	ZN11701212	50,40
3/4" NPT	1" NPSM	ZN11701216	76,72
1" NPT	1" NPSM	ZN11701616	78,92
1" 1/4 NPT	1" 1/4 NPSM	ZN11702020	165,28
1" 1/2 NPT	1" 1/2 NPSM	ZN11702424	144,30

### Adaptador macho UNF - hembra giratoria NPSM

Adaptor male UNF - swivel female NPSM

Adapteur mâle UNF - femelle tournante NPSM

Niples di giunzione maschio UNF - femina girevole NPSM



ROSCA THREAD	Referencia Part n°	€	
7/16" - 20h UNF	1/4" - 18h NPSM	ZN11740404	54,23
9/16" - 18h UNF	3/8" - 18h NPSM	ZN11740606	59,18
9/16" - 18h UNF	1/2" - 14h NPSM	ZN11740608	79,62
3/4" - 16h UNF	1/2" - 14h NPSM	ZN11740808	73,60
3/4" - 16h UNF	3/4" - 14h NPSM	ZN11740812	114,81
7/8" - 14h UNF	1/2" - 14h NPSM	ZN11741008	87,45
7/8" - 14h UNF	3/4" - 14h NPSM	ZN11741012	116,40
1"1/16 - 12h UNF	3/4" - 14h NPSM	ZN11741212	128,15
1"5/16 - 12h UNF	1" - 11 1/2h NPSM	ZN11741616	156,36
1"5/8 - 12h UNF	1"1/4 - 11 1/2h NPSM	ZN11742020	250,93

## ADAPTADORES NPT

NPT Adaptors  
Adapteurs NPT  
Adattatori NPT

### Tapón hembra fija NPT

S.S. NPT fixed cap

Bouchon femelle fixe NPT

Tappo femmina fissa NPT INOX



ROSCA THREAD	Referencia Part n°	€
1/8" NPT	ZN107202	13,39
1/4" NPT	ZN107204	15,87
3/8" NPT	ZN107206	18,74
1/2" NPT	ZN107208	22,20
3/4" NPT	ZN107212	28,60
1" NPT	ZN107216	34,34

### Tapón macho NPT

S.S. NPT male plug

Bouchon mâle NPT

Tappo maschio NPT INOX



ROSCA THREAD	Referencia Part n°	€
1/8" NPT	ZN107002	6,13
1/4" NPT	ZN107004	9,02
3/8" NPT	ZN107006	12,23
1/2" NPT	ZN107008	12,87
3/4" NPT	ZN107012	15,16
1" NPT	ZN107016	26,92
1"1/4 NPT	<b>NEW</b> ZN107020	46,92
1"1/2 NPT	<b>NEW</b> ZN107024	74,63

### Tapón Allen NPT

S.S. NPT Allen plug

Bouchon Allen NPT

Tappo conico NPT



NEW

ROSCA THREAD	Referencia Part n°	€
1/4" NPT	ZN107104	9,92
3/8" NPT	ZN107106	13,45
1/2" NPT	ZN107108	14,15
3/4" NPT	ZN107112	16,68
1" NPT	ZN107116	29,61

### Adaptador hexagonal hembra fija NPT

NPT hexagonal adaptor fixed female

Adapteur hexagonal femelle fixe NPT

Adattatore esagonale femmina fissa NPT



ROSCA THREAD	Referencia Part n°	€
1/8" NPT	ZN10310202	13,09
1/4" NPT	ZN10310404	16,30
3/8" NPT	ZN10310606	16,97
1/2" NPT	ZN10310808	20,46
3/4" NPT	ZN10311212	25,77
1" NPT	ZN10311616	41,12
1" 1/4 NPT	ZN10312020	87,88

## ADAPTADORES NPT

NPT Adaptors  
Adapteurs NPT  
Adattatori NPT

### Codo 90º macho - macho NPT

90º elbow male NPT - male NPT

Coude 90º mâle NPT - mâle NPT

Adattatore a 90º maschio - maschio NPT



ROSCA THREAD		Referencia Part nº	€
1/8" NPT	1/8" NPT	ZN119002	18,82
1/4" NPT	1/4" NPT	ZN119004	21,84
3/8" NPT	3/8" NPT	ZN119006	30,06
1/2" NPT	1/2" NPT	ZN119008	38,93
3/4" NPT	3/4" NPT	ZN119012	66,24
1" NPT	1" NPT	ZN119016	87,88
1" 1/4 NPT	1" 1/4 NPT	<b>NEW</b> ZN119020	151,40

### Codo 90º macho NPT - hembra giratoria NPSM

90º elbow male NPT - swivel female NPSM

Coude 90º mâle NPT - femelle tournante NPSM

Adattatore a 90º maschio NPT - femmina girevole NPSM



ROSCA THREAD		Referencia Part nº	€
1/8" NPT	1/8" 27h NPSM	ZN11930202	38,08
1/4" NPT	1/4" - 18h NPSM	ZN11930404	33,15
1/4" NPT	3/8" - 18h NPSM	ZN11930406	103,76
3/8" NPT	3/8" - 18h NPSM	ZN11930606	52,84
3/8" NPT	1/2" - 14h NPSM	ZN11930608	105,79
1/2" NPT	1/2" - 14 NPSM	ZN11930808	58,42
1/2" NPT	3/4" - 14h NPSM	ZN11930812	144,73
3/4" NPT	1/2" - 14 NPSM	ZN11931208	139,85
3/4" NPT	3/4" - 14h NPSM	ZN11931212	87,92
3/4" NPT	1" - 11 1/2 h NPSM	ZN11931216	345,64
1" NPT	1" - 11 1/2 h NPSM	ZN11931616	102,36
1" 1/4 NPT	1" 1/4 - 11 1/2 h NPSM	ZN11932020	159,61

### Codo 90º hembra fija - hembra fija NPT

90º elbow fixed female NPT - fixed female NPT

Coude 90º femelle fixe NPT - femelle fixe NPT

Adattatore a 90º femmina fissa - femmina fissa NPT



ROSCA THREAD		Referencia Part nº	€
1/8" NPT	1/8" NPT	ZN11960202	23,02
1/4" NPT	1/4" NPT	ZN11960404	31,84
3/8" NPT	3/8" NPT	ZN11960606	33,76
1/2" NPT	1/2" NPT	ZN11960808	54,91
3/4" NPT	3/4" NPT	ZN11961212	73,25
1" NPT	1" NPT	ZN11961616	132,09

### Codo 45º macho - macho NPT

45º elbow male NPT - male NPT

Coude 45º mâle NPT - mâle NPT

Adattatore a 45º maschio - maschio NPT



NEW

ROSCA THREAD		Referencia Part nº	€
1/4" NPT	1/4" NPT	ZN119804	*
3/8" NPT	3/8" NPT	ZN119806	*
1/2" NPT	1/2" NPT	ZN119808	*
3/4" NPT	3/4" NPT	ZN119812	*
1" NPT	1" NPT	ZN119816	*

### Codo 45º hembra fija- hembra fija NPT

45º elbow fixed female NPT - fixed female NPT

Coude 45º femelle fixe NPT - femelle fixe NPT

Adattatore a 45º femmina fissa - femmina fissa NPT



NEW

ROSCA THREAD		Referencia Part nº	€
1/4" NPT	1/4" NPT	ZN139604	*
3/8" NPT	3/8" NPT	ZN139606	*
1/2" NPT	1/2" NPT	ZN139608	*
3/4" NPT	3/4" NPT	ZN139612	*
1" NPT	1" NPT	ZN139616	*

### Codo 45º macho NPT - hembra giratoria NPSM

45º elbow male NPT - swivel female NPSM

Coude 45º mâle NPT - swivel female NPSM

Adattatore a 45º maschio NPT - femmina girevole NPSM



ROSCA THREAD		Referencia Part nº	€
1/4" NPT	1/4" - 18h NPSM	ZN139304	95,70
3/8" NPT	3/8" - 18h NPSM	ZN139306	100,24
1/2" NPT	1/2" - 14h NPSM	ZN139308	123,72
1/4" NPT	3/4" - 14h NPSM	ZN139312	169,42
1" NPT	1" - 11 1/2 h NPSM	ZN139316	258,55

## ADAPTADORES NPT

NPT Adaptors  
Adapteurs NPT  
Adattatori NPT

### Tes macho-macho-macho NPT

NPT male tee

Té mâle NPT

Adattatore a T maschio-maschio-maschio NPT



ROSCA THREAD			Referencia Part n°	€
1/8" NPT	1/8" NPT	1/8" NPT	<b>ZN122002</b>	<b>27,55</b>
1/4" NPT	1/4" NPT	1/4" NPT	<b>ZN122004</b>	<b>44,11</b>
3/8" NPT	3/8" NPT	3/8" NPT	<b>ZN122006</b>	<b>51,88</b>
1/2" NPT	1/2" NPT	1/2" NPT	<b>ZN122008</b>	<b>59,29</b>
3/4" NPT	3/4" NPT	3/4" NPT	<b>ZN122012</b>	<b>82,71</b>
1" NPT	1" NPT	1" NPT	<b>ZN122016</b>	<b>155,83</b>

### Tes hembra fija-hembra fija-hembra fija NPT

NPT fixed female tee

Té femelle fixe NPT

Adattatore a T femmina fissa-femmina fissa-femmina fissa NPT



ROSCA THREAD			Referencia Part n°	€
1/8" NPT	1/8" NPT	1/8" NPT	<b>ZN122602</b>	<b>27,79</b>
1/4" NPT	1/4" NPT	1/4" NPT	<b>ZN122604</b>	<b>46,73</b>
3/8" NPT	3/8" NPT	3/8" NPT	<b>ZN122606</b>	<b>56,81</b>
1/2" NPT	1/2" NPT	1/2" NPT	<b>ZN122608</b>	<b>65,51</b>
3/4" NPT	3/4" NPT	3/4" NPT	<b>ZN122612</b>	<b>101,23</b>
1" NPT	1" NPT	1" NPT	<b>ZN122616</b>	<b>148,57</b>

FLUIDAL

## ADAPTADORES O'RING BOSS

O'Ring Boss Adaptors  
Adapteurs O'Ring Boss  
Adattatori O'Ring Boss

### Adaptador macho - macho O'Ring Boss

Adaptor male - male O'Ring Boss

Adapteur mâle - mâle O'Ring Boss

Adattatore maschio-maschio o-ring Boss



TUBO PIPE	ROSCA THREAD	Referencia Part n°	€
6	1/4" 7/16"-20h UNF	ZS64640606	10,93
8	5/16" 1/2"-20h UNF	ZS64640808	10,55
10	3/8" 9/16"-18h UNF	ZS64641010	11,01
12	1/2" 3/4"-16h UNF	ZS64641212	18,74
14-15-16	5/8" 7/8"-14h UNF	ZS64641616	19,36
18-20	3/4" 1"1/16-12h UN	ZS64642020	27,40
25	1" 1"5/16-12h UN	ZS64642525	32,94

### Adaptador macho O'Ring Boss - macho JIC 37º

Adaptor male O'Ring Boss - male JIC 37º

Adapteur mâle O'Ring Boss- mâle JIC 37º

Adattatore maschio o-ring Boss - maschio JIC 37º



TUBO PIPE	ROSCA THREAD	Referencia Part n°	€
6	1/4" 7/16"-20h UNF	ZS22006	16,15
8	5/16" 1/2"-20h UNF	ZS22008	17,47
10	3/8" 9/16"-18h UNF	ZS22010	14,25
12	1/2" 3/4"-16h UNF	ZS22012	22,22
14-15-16	5/8" 7/8"-14h UNF	ZS22016	25,26
18-20	3/4" 1"1/16-12h UN	ZS22020	33,42
25	1" 1"5/16-12h UN	ZS22025	54,59
30-32	1" 1/4" 1"5/8-12h UN	ZS22032	90,19
38	1" 1/2" 1"7/8-12h UN	ZS22038	109,35

### Adaptador macho O'Ring Boss - macho regulable O'Ring Boss

Adaptor male O'Ring Boss - adjustable male O'Ring Boss

Adapteur mâle O'Ring Boss - mâle réglable O'Ring Boss

Adattatore maschio o-ring Boss - maschio regolabile o-ring Boss



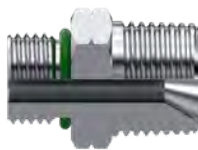
TUBO PIPE	ROSCA THREAD	Referencia Part n°	€
6	1/4" 7/16"-20h UNF	ZS34740606	21,96
10	3/8" 9/16"-18h UNF	ZS34741010	29,96
12	1/2" 3/4"-16h UNF	ZS34741212	37,65
14-15-16	5/8" 7/8"-14h UNF	ZS34741616	49,37
18-20	3/4" 1"1/16-12h UN	ZS34742020	88,90
25	1" 1"5/16-12h UN	ZS34742525	125,50

### Adaptador macho O'Ring Boss - macho NPT

Adaptor male O'Ring Boss - male NPT

Adapteur mâle O'Ring Boss- mâle NPT

Adattatore maschio o-ring Boss - maschio NPT



TUBO PIPE	ROSCA THREAD	Referencia Part n°	€
6	1/4" 7/16"-20h UNF	ZS64010613	10,82
10	3/8" 9/16"-18h UNF	ZS64011017	20,01
12	1/2" 3/4"-16h UNF	ZS64011221	21,84
14-15-16	5/8" 7/8"-14h UNF	ZS64011621	27,36
18-20	3/4" 1"1/16-12h UN	ZS64012026	31,56
25	1" 1"5/16-12h UN	ZS64012533	43,90

### Adaptador macho O'Ring Boss - hembra giratoria JIC 37º

Adaptor male O'Ring Boss - swivel female JIC 37º

Adapteur mâle O'Ring Boss - femelle tournante JIC 37º

Adattatore maschio o-ring Boss - femmina gir. JIC 37º



TUBO PIPE	ROSCA (H) THREAD (F)	ROSCA (M) THREAD (M)	Referencia Part n°	€
6	1/4" 7/16" 20h UNF	7/16" 20h UNF	ZS38006	17,98
10	3/8" 9/16" 18h UNF	9/16" 18h UNF	ZS38010	24,43
12	1/2" 3/4" 16h UNF	3/4" 16h UNF	ZS38012	30,18
14-15-16	5/8" 7/8" 14h UNF	7/8" 14h UNF	ZS38016	32,87
18-20	3/4" 1"1/16 12h UN	1"1/16 12h UN	ZS38020	44,48
25	1" 1"5/16 12h UN	1"5/16 12h UN	ZS38025	63,45

### Prolongador macho O'Ring Boss - hembra fija NPT

Adaptor male O'Ring Boss - fixed female NPT

Prolongateur mâle O'Ring Boss - femelle fixe NPT

Prolunga machio o-ring Boss - femmina fissa NPT



TUBO PIPE	ROSCA THREAD	Referencia Part n°	€
6	1/4" 7/16"-20h UNF	ZS64050613	26,29
10	3/8" 9/16"-18h UNF	ZS64051017	24,74
12	1/2" 3/4"-16h UNF	ZS64051221	42,35
14-15-16	5/8" 7/8"-14h UNF	ZS64051621	43,88
18-20	3/4" 1"1/16-12h UN	ZS64052026	55,51
25	1" 1"5/16-12h UN	ZS64052533	79,18

### Tapón macho O'Ring Boss hexagonal

Male hexagonal O'Ring Boss plug

Bouchon mâle O'Ring Boss hexagonal

Tappo maschio o-ring Boss testa esagonale



ROSCA THREAD	Referencia Part n°	€
7/16" - 20h UNF	ZS640806	15,88
1/2" - 20h UNF	ZS640808	11,99
9/16" - 18h UNF	ZS640810	14,64
3/4" - 16h UNF	ZS640812	14,21
7/8" - 14h UNF	ZS640816	17,73
1"1/16 - 12h UN	ZS640820	24,41
1"5/16 - 12h UN	ZS640825	33,01

### Tapón macho O'Ring Boss Allen

Male allen O'Ring Boss plug

Bouchon mâle O'Ring Boss allen

Tappo maschio o-ring Boss esagono incassato



ROSCA THREAD	Referencia Part n°	€
7/16" - 20h UNF	ZS640906	10,85
1/2" - 20h UNF	ZS640908	14,68
9/16" - 18h UNF	ZS640910	14,93
3/4" - 16h UNF	ZS640912	17,20
7/8" - 14h UNF	ZS640916	18,55
1"1/16 - 12h UN	ZS640920	26,63
1"5/16 - 12h UN	ZS640925	34,28



## ADAPTADORES O'RING BOSS

O'Ring Boss Adaptors  
 Adapteurs O'Ring Boss  
 Adattatori O'Ring Boss

### Codo 90º regulable macho O'Ring Boss - macho JIC 37º

90º Adjustable elbow male O'Ring Boss - male JIC 37º

Coude 90º orientable mâle O'Ring Boss - mâle JIC 37º

Curva a 90º regulabile maschio o-ring Boss - maschio JIC 37º



TUBO PIPE	ROSCA THREAD	Referencia Part nº	€
6	1/4" 7/16" - 20h UNF	ZS57506	23,43
8	5/16" 1/2" - 20h UNF	ZS57508	25,93
10	3/8" 9/16" - 18h UNF	ZS57510	28,95
12	1/2" 3/4" - 16h UNF	ZS57512	47,34
14-15-16	5/8" 7/8" - 14h UNF	ZS57516	61,29
18-20	3/4" 1" 1/16 - 12h UN	ZS57520	90,10
25	1" 1" 5/16 - 12h UN	ZS57525	134,81

### Te regulable macho O'Ring Boss - macho JIC 37º - macho JIC 37º

Adjustable Tee male O'Ring Boss - male JIC 37º - male JIC 37º

Té orientable macho O'Ring Boss - macho JIC 37º - macho JIC 37º

Tee regolabile maschio o-ring Boss - maschio JIC 37º - maschio JIC 37º



TUBO PIPE	ROSCA THREAD	Referencia Part nº	€
6	1/4" 7/16" - 20h UNF	ZS680306	*
8	5/16" 1/2" - 20h UNF	ZS680308	*
10	3/8" 9/16" - 18h UNF	ZS680310	*
12	1/2" 3/4" - 16h UNF	ZS680312	*
14-15-16	5/8" 7/8" 14h UNF	ZS680316	*
18-20	3/4" 1" 1/16-12h UN	ZS680320	*
25	1" 1" 5/16-12h UN	ZS680325	*

### Te regulable macho JIC 37º - macho O'Ring Boss - macho JIC 37º

Adjustable Tee male JIC 37º - male O'Ring Boss - male JIC 37º

Té orientable macho JIC 37º - macho O'Ring Boss - macho JIC 37º

Tee regolabile maschio JIC 37º - maschio o-ring Boss - maschio JIC 37º



TUBO PIPE	ROSCA THREAD	Referencia Part nº	€
6	1/4" 7/16" - 20h UNF	ZS680406	*
8	5/16" 1/2" - 20h UNF	ZS680408	*
10	3/8" 9/16" - 18h UNF	ZS680410	*
12	1/2" 3/4" - 16h UNF	ZS680412	*
14-15-16	5/8" 7/8" 14h UNF	ZS680416	*
18-20	3/4" 1" 1/16-12h UN	ZS680420	*
25	1" 1" 5/16-12h UN	ZS680425	*

## ADAPTADORES ORFS

ORFS Adaptors  
Adapteurs ORFS  
Adattatori ORFS

### Tuerca ORFS

ORFS Nut

Écrou ORFS

Dado ORFS



TUBO PIPE	ROSCA THREAD	Referencia Part n°	€
6-8	ORFS 9/16"-18h	ZOR1020400	12,09
10	ORFS 11/16"-16h	ZOR1020600	11,80
12	ORFS 13/16"-16h	ZOR1020800	13,21
14-15-16	ORFS 1"-14h	ZOR1021000	20,18
18-20	ORFS 1"3/16-12h	ZOR1021200	19,20
22-25	ORFS 1"7/16-12h	ZOR1021600	25,01
28-30-32	ORFS 1"11/16-12h	ZOR1022000	48,32
35-38	ORFS 2"-12h	ZOR1022400	56,99

### Cono soldar ORFS

ORFS Welding nipple

Collet à souder ORFS

Ogiva a saldare ORFS



TUBO PIPE	ROSCA THREAD	Referencia Part n°	€
6	ORFS 9/16"-18h	ZOR12730406	9,03
8	ORFS 9/16"-18h	ZOR12730408	9,86
10	ORFS 11/16"-16h	ZOR12730610	10,02
12	ORFS 13/16"-16h	ZOR12730812	10,73
14	ORFS 1"-14h	ZOR12731014	18,01
15	ORFS 1"-14h	ZOR12731015	13,54
16	ORFS 1"-14h	ZOR12731016	13,77
18	ORFS 1" 3/16-12h	ZOR12731218	23,04
20	ORFS 1" 3/16-12h	ZOR12731220	23,04
22	ORFS 1" 7/16-12h	ZOR12731622	32,62
30	ORFS 1"11/16-12h	ZOR12732030	41,26
32	ORFS 1"11/16-12h	ZOR12732032	41,26
38	ORFS 2"-12h	ZOR12732438	74,96

### Tapón macho ORFS

ORFS Male plug

Bouchon mâle ORFS

Tappo maschio ORFS



ROSCA THREAD	Referencia Part n°	€
ORFS 9/16"-18h	ZOR1040400	10,49
ORFS 11/16"-16h	ZOR1040600	14,07
ORFS 13/16"-16h	ZOR1040800	14,32
ORFS 1"-14h	ZOR1041000	26,98
ORFS 1"3/16-12h	ZOR1041200	26,51
ORFS 1"7/16-12h	ZOR1041600	43,91
ORFS 1"11/16-12h	ZOR1042000	56,14
ORFS 2"-12h	ZOR1042400	69,91

### Tapón hembra ORFS

ORFS cap

Bouchon femelle ORFS

Tappo femmina ORFS



ROSCA THREAD	Referencia Part n°	€
ORFS 9/16"-18h	ZOR1050400	17,12
ORFS 11/16"-16h	ZOR1050600	18,09
ORFS 13/16"-16h	ZOR1050800	21,80
ORFS 1"-14h	ZOR1051000	28,68
ORFS 1"3/16-12h	ZOR1051200	43,06
ORFS 1"7/16-12h	ZOR1051600	52,57
ORFS 1"11/16-12h	ZOR1052000	68,92
ORFS 2"-12h	ZOR1052400	91,41

### Adaptador macho-macho ORFS

ORFS Male adaptor

Adapteur mâle ORFS

Adattatore maschio ORFS



ROSCA THREAD	ROSCA THREAD	Referencia Part n°	€
ORFS 9/16"-18h	ORFS 9/16"-18h	ZOR2000404	23,55
ORFS 11/16"-16h	ORFS 11/16"-16h	ZOR2000606	23,94
ORFS 13/16"-16h	ORFS 13/16"-16h	ZOR2000808	29,21
ORFS 1"-14h	ORFS 1"-14h	ZOR2001010	41,84
ORFS 1"3/16-12h	ORFS 1"3/16-12h	ZOR2001212	33,83
ORFS 1"7/16-12h	ORFS 1"7/16-12h	ZOR2001616	52,28
ORFS 1"11/16-12h	ORFS 1"11/16-12h	ZOR2002020	70,80
ORFS 2"-12h	ORFS 2"-12h	ZOR2002424	96,56

### Adaptador macho ORFS-macho BSP

ORFS Male - BSP Male

Adapteur mâle ORFS - mâle BSP

Adattatore maschio ORFS-BSP



ROSCA THREAD	ROSCA THREAD	Referencia Part n°	€
ORFS 9/16"-18h	BSP 1/4"	ZOR2020404	22,82
ORFS 11/16"-16h	BSP 3/8"	ZOR2020606	22,89
ORFS 13/16"-16h	BSP 1/2"	ZOR2020808	32,73
ORFS 1"3/16-12h	BSP 3/4"	ZOR2021212	45,87
ORFS 1"7/16-12h	BSP 1"	ZOR2021616	56,70
ORFS 1"7/16-12h	BSP 1" 1/4	ZOR2021620	97,81
ORFS 1"11/16-12h	BSP 1" 1/4	ZOR2022020	95,78
ORFS 2"-12h	BSP 1" 1/2	ZOR2022424	134,96

## ADAPTADORES ORFS

ORFS Adaptors  
Adapteurs ORFS  
Adattatori ORFS

### Adaptador macho ORFS-macho Métrico

ORFS Male - Metric Male

Adapteur mâle ORFS - mâle Métrique

Maschio ORFS Metrico



ROSCA THREAD		Referencia Part n°	€
ORFS 9/16"-18h	M12x1.5	ZOR10170412	24,62
ORFS 11/16"-16h	M16x1.5	ZOR10170616	25,03
ORFS 13/16"-16h	M18x1.5	ZOR10170818	36,36
ORFS 1"-14h	M22x1.5	ZOR10171022	48,99
ORFS 1"7/16-12h	M33x2	ZOR10171633	62,99
ORFS 1"11/16-12h	M42x2	ZOR10172042	102,32
ORFS 2"-12h	M48x2	ZOR10172448	149,96

### Pasatabiques ORFS

ORFS Bulkhead

Passe-cloison ORFS

Passaparete ORFS



ROSCA THREAD	Referencia Part n°	€
ORFS 9/16"-18h	ZOR1060404	42,65
ORFS 11/16"-16h	ZOR1060606	42,20
ORFS 13/16"-16h	ZOR1060808	53,65
ORFS 1"-14h	ZOR1061010	90,16
ORFS 1"3/16-12h	ZOR1061212	103,87
ORFS 1"7/16-12h	ZOR1061616	124,60
ORFS 1"11/16-12h	ZOR1062020	145,81
ORFS 2"-12h	ZOR1062424	182,47

### Adaptador macho-hembra giratoria ORFS

ORFS Male - ORFS Swivel female

Adapteur mâle - femelle tournante ORFS

Adattatore femmina girevole ORFS-maschio ORFS



ROSCA (H) THREAD (F)	ROSCA (M) THREAD (M)	Referencia Part n°	€
ORFS 9/16"-18h	ORFS 11/16"-16h	ZOR3010406	25,44
ORFS 11/16"-16h	ORFS 9/16"-18h	ZOR3010604	27,66
ORFS 13/16"-16h	ORFS 9/16"-18h	ZOR3010804	31,25
ORFS 13/16"-16h	ORFS 11/16"-16h	ZOR3010806	28,64
ORFS 1"-14h	ORFS 9/16"18h	ZOR3011004	40,60
ORFS 1"-14h	ORFS 11/16"16h	ZOR3011006	39,80
ORFS 1"-14h	ORFS 13/16"-16h	ZOR3011008	37,86
ORFS 1"3/16-12h	ORFS 11/16"-16h	ZOR3011206	70,05
ORFS 1"3/16-12h	ORFS 13/16-16h	ZOR3011208	68,50
ORFS 1"3/16-12h	ORFS 1"-14h	ZOR3011210	63,32
ORFS 1"7/16-12h	ORFS 13/16"-16h	ZOR3011608	77,32
ORFS 1"7/16-12h	ORFS 1"-14h	ZOR3011610	74,99
ORFS 1"7/16-12h	ORFS 1"3/16-12h	<b>NEW</b> ZOR3011612	73,85
ORFS 1"11/16-12h	ORFS 1"3/16-12h	ZOR3012012	71,24
ORFS 1"11/16-12h	ORFS 1"7/16-12h	ZOR3012016	100,13

### Adaptador macho ORFS-macho JIC 37°

ORFS Male - 37° JIC Male

Adapteur mâle ORFS - mâle JIC 37°

Adattatore maschio ORFS-JIC



ROSCA THREAD		Referencia Part n°	€
ORFS 9/16"-18h	JIC 7/16"	ZOR2040404	17,48
ORFS 11/16"-16h	JIC 9/16"	ZOR2040606	24,54
ORFS 13/16"-16h	JIC 3/4"	ZOR2040808	24,01
ORFS 1"-14h	JIC 7/8"	ZOR2041010	24,22
ORFS 1"3/16-12h	JIC 1"1/16	ZOR2041212	31,76
ORFS 1"7/16-12h	JIC 1"5/16	ZOR2041616	49,77
ORFS 1"11/16"-12h	JIC 1"5/8	ZOR2042020	72,84
ORFS 2"-12h	JIC 1"7/8	ZOR2042424	104,28

### Adaptador macho ORFS-hembra giratoria JIC 37°

ORFS Male - 37° JIC Swivel female

Adapteur mâle ORFS - femelle tournante JIC 37°

Adattatore maschio ORFS-femmina girevole JIC



ROSCA THREAD		Referencia Part n°	€
ORFS 9/16"-18h	JIC 7/16"	ZOR3020404	21,89
ORFS 11/16"-16h	JIC 9/16"	ZOR3020606	29,75
ORFS 13/16"-16h	JIC 3/4"	ZOR3020808	25,97
ORFS 1"-14h	JIC 7/8"	ZOR3021010	33,95
ORFS 1"3/16-12h	JIC 1"1/16	ZOR3021212	41,92
ORFS 1"7/16-12h	JIC 1"5/16	ZOR3021616	56,66
ORFS 1"11/16-12h	JIC 1"5/8	ZOR3022020	71,26
ORFS 2"-12h	JIC 1"7/8	ZOR3022424	83,65

### Adaptador macho JIC 37°-hembra giratoria ORFS

JIC Male - ORFS Swivel female

Adapteur mâle JIC 37° - femelle tournante ORFS

Adattatore maschio JIC 37° -femmina girevole ORFS



ROSCA THREAD		Referencia Part n°	€
JIC 7/16"	ORFS 9/16"-18 h	ZOR3050404	23,56
JIC 9/16"	ORFS 11/16"-16h	ZOR3050606	27,49
JIC 3/4"	ORFS 13/16"-16 h	ZOR3050808	33,14
JIC 7/8"	ORFS 1"-14h	ZOR3051010	37,23
JIC 1"1/16	ORFS 1"3/16-12 h	ZOR3051212	51,79
JIC 1"5/16	ORFS 1"7/16-12 h	ZOR3051616	74,68
JIC 1"5/8	ORFS 1"11/16"-12h	ZOR3052020	90,19
JIC 1"7/8"	ORFS 2"-12h	ZOR3052424	90,27

## ADAPTADORES ORFS

ORFS Adaptors  
Adapteurs ORFS  
Adattatori ORFS

### Codo 90º macho-macho ORFS

90º ORFS male - ORFS male

Coude 90º mâle ORFS - mâle ORFS

Raccordo a 90º maschio ORFS-ORFS



ROSCA THREAD	Referencia Part nº	€
ORFS 9/16"-18h	ZOR4050404	35,33
ORFS 11/16"-16h	ZOR4050606	47,19
ORFS 13/16"-16h	ZOR4050808	58,01
ORFS 1"-14h	ZOR4051010	64,59
ORFS 1"3/16-12h	ZOR4051212	74,30
ORFS 1"7/16-12h	ZOR4051616	103,58
ORFS 1"11/16-12h	ZOR4052020	157,39
ORFS 2"-12h	ZOR4052424	194,96

### Codo 90º macho-hembra giratoria ORFS

90º ORFS swivel female - ORFS male

Coude 90º femelle tournante ORFS- mâle ORFS

Raccordo a 90º maschio-femmina girevole ORFS



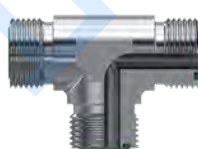
ROSCA (M) THREAD (M)	ROSCA (H) THREAD (F)	Referencia Part nº	€
ORFS 9/16"-18h	ORFS 9/16"-18h	ZOR6000404	50,97
ORFS 11/16"-16h	ORFS 11/16"-16h	ZOR6000606	63,73
ORFS 13/16"-16h	ORFS 13/16"-16h	ZOR6000808	83,39
ORFS 1"-14h	ORFS 1"-14h	ZOR6001010	89,94
ORFS 1"3/16-12h	ORFS 1"3/16-12h	ZOR6001212	111,28
ORFS 1"7/16-12h	ORFS 1"7/16-12h	ZOR6001616	126,82
ORFS 1"11/16-12h	ORFS 1"11/16-12h	ZOR6002020	155,90

### Te macho-macho-macho ORFS

ORFS Male Tee

Té Mâle ORFS

Raccordo a T maschio ORFS



ROSCA THREAD	Referencia Part nº	€
ORFS 9/16"18h	ZOR7000404	45,50
ORFS 11/16"-16h	ZOR7000606	48,09
ORFS 13/16"-16h	ZOR7000808	60,26
ORFS 1"-14h	ZOR7001010	70,26
ORFS 1"3/16-12h	ZOR7001212	91,47
ORFS 1"7/16-12h	ZOR7001616	137,18
ORFS 1"11/16-12h	ZOR7002020	175,34
ORFS 2"-12h	ZOR7002424	252,28

### Te macho-hembra giratoria-macho ORFS

ORFS Male-Swivel female-Male Tee

Té Mâle-Femelle tournante-Mâle ORFS

Raccordo a T maschio-femmina girevole centrale-maschio ORFS



ROSCA THREAD	Referencia Part nº	€
ORFS 9/16"-18h	ZOR7010404	74,20
ORFS 11/16"-16h	ZOR7010606	75,86
ORFS 13/16"-16h	ZOR7010808	83,28
ORFS 1"-14h	ZOR7011010	119,72
ORFS 1"3/16-12h	ZOR7011212	144,10
ORFS 1"7/16-12h	ZOR7011616	194,64
ORFS 1"11/16-12h	ZOR7012020	226,83
ORFS 2"-12h	ZOR7012424	284,43

### Te macho-macho-hembra giratoria ORFS

ORFS Male-Male-Swivel Female Tee

Té Mâle-Mâle-Femelle tournante ORFS

Raccordo a T maschio-maschio-femmina girevole laterale ORFS



ROSCA THREAD	Referencia Part nº	€
ORFS 9/16"-18h	ZOR7020404	74,20
ORFS 11/16"-16h	ZOR7020606	78,89
ORFS 13/16"-16h	ZOR7020808	86,61
ORFS 1"-14h	ZOR7021010	119,72
ORFS 1"3/16-12h	ZOR7021212	158,26
ORFS 1"7/16-12h	ZOR7021616	194,64
ORFS 1"11/16-12h	ZOR7022020	220,65

### Juntas tóricas FKM verde para rosca ORFS

O'ring FKM green for ORFS thread

Joint torique FKM vert pour filetage ORFS

Guarnizione FKM verde per filetto ORFS



ROSCA THREAD	Referencia Part nº	€
ORFS 9/16"-18h	JVORFS04	0,49
ORFS 11/16"-16h	JVORFS06	0,54
ORFS 13/16"-16h	JVORFS08	0,61
ORFS 1"-14h	JVORFS10	0,68
ORFS 1"3/16-12h	JVORFS12	0,92
ORFS 1"7/16-12h	JVORFS16	1,44
ORFS 1"11/16-12h	JVORFS20	1,81
ORFS 2"-12h	JVORFS24	2,15

## **RACORES SOLDABLES**

Welding fittings  
Raccords à souder  
Raccordi a saldare



## **RACORES SOLDABLES** | 199

Welding fittings  
Embouts à souder  
Raccordi a saldare

## **BRIDAS SOLDABLES** | 207

Welding flanges  
Brides à souder  
Flangia a saldare

FLUIDAL

## RACORES SOLDABLES

Welding fittings  
Embouts à souder  
Raccordi a saldare

Racores macho para soldar ▪ Welding Male ▪ Raccords mâle à souder ▪ Maschio a saldare



81070

Z1035

Z10351

Z1033

Z1290

Z1032

Z1034

Racores BSP para soldar ▪ Welding BSP nuts ▪ Écrous tournants à souder ▪ Raccordi BSP a saldare



Z1281

Z1037

Z1038

Z1282

Z1039

Z1040

Racores JIC para soldar ▪ Welding JIC fittings ▪ Raccords JIC à souder ▪ Raccordi JIC a saldare



Z1283

Z1036

Z1041

Z1042

Racores Métricos para soldar ▪ Welding metric fittings ▪ Raccords métriques à souder ▪ Raccordi metrici a saldare



Z1051

ZCMORIL/5

KZL00

KZC90

KZC45

Z1052

Z1054

Z1053

Z1055



Z1050

BSP >2" ▪ Welding fittings >2" ▪ Raccords à souder >2" ▪ Raccordi a saldare > 2"



Z1270

ZM1032

ZM1032

Conos ajuste BSP ▪ Other welding BSP fittings ▪ Autres raccords à souder BSP ▪ Raccordi a saldare vari BSP



Z1270

Z1273

Z1274

Conos ajuste JIC ▪ Other welding JIC fittings ▪ Autres raccords à souder JIC ▪ Raccordi a saldare vari JIC



Z1277

ZS110

Racores Microfundido para soldar ▪ Welding fittings microcast ▪ Raccords à souder micro-moulés ▪ Raccordi per saldatura microfuso



ZFIG340...HS

ZFIG340...S

ZFIG341...MS

## BRIDAS SOLDABLES

Welding flanges  
Brides à souder  
Flangia a saldare

Bridas fijas para soldar ▪ Fixed Forged flanges ▪ Brides DIN à souder fixes ▪ Flange a saldare



ZBPN162633

ZBPN402635

ZBANSAWN150

ZBANSAWN300

Conjunto bridas DIN 2642 ▪ DIN 2642 swivel flanges set ▪ Ensemble brides tournantes DIN 2642 ▪ Flangia girevole DIN 2642



ZBPN102642

ZABARO2642

ZBTUBO

Conjunto bridas DIN 2656 ▪ DIN 2656 swivel flanges set ▪ Ensemble brides tournantes DIN 2656 ▪ Flangia girevole DIN 2656



ZBPN402656

ZABARO2656

ZBTUBO

Conjunto bridas ANSI-ASA ▪ ANSI-ASA swivel flanges set ▪ Ensemble brides ANSI-ASA ▪ Flangia girevole ANSI-ASA



ZBANSASO150

ZBANSASO300

ZABAROANSA

ZBTUBO

## RACORES SOLDABLES

Welding fittings  
Embouts à souder  
Raccordi a saldare

### Casquillo soldable

Welding ferrule

Jupe à souder

Boccola a saldare



DN	Ø INT. Ø INNER	Referencia Part n°	€
1/4"	14	810700400	1,67
1/4"	12	810700401	1,80
3/8"	19	810700600	2,60
3/8"	17	810700601	1,91
1/2"	22	810700800	2,44
1/2"	19	810700801	2,44
5/8"	25	810701000	2,83
3/4"	30	810701200	3,01
3/4"	32	810701201	3,30
1"	35	810701500	3,45
1"	37	810701600	5,56
1"1/4	47,8	810702000	6,33
1"1/4	44,3	810702001	6,13
1"1/2	56,3	810702400	7,41
2"	66	810703201	11,54
2"1/2	84,9	810704000	15,48
2"1/2	95,6	810704001	23,17
3"	100	810704801	27,05
4"	125	810706400	35,86

### Macho soldable BSP cono 60° con guía

Welding BSP 60° Male with guide

Mâle gaz BSP 60° à souder avec guide

Maschio a saldare BSP 60° con guida



ROSCA THREAD	DN	Referencia Part n°	€
1/4" BSP	1/4"	Z103504	13,98
3/8" BSP	3/8"	Z103506	14,08
1/2" BSP	1/2"	Z103508	12,96
3/4" BSP	3/4"	Z103512	18,39
1" BSP	1"	Z103516	33,00
1"1/4 BSP	1"1/4	Z103520	54,30
1"1/2 BSP	1"1/2	Z103524	68,25
2" BSP	2"	Z103532	85,36

### Macho BSP 60° soldable interior

Inside welding BSP Male

Mâle à souder int. BSP

Maschio BSP 60° a saldare interno



ROSCA THREAD	DN	Referencia Part n°	€
1/4" BSP	1/4"	Z1035104	14,79
3/8" BSP	3/8"	Z1035106	18,93
1/2" BSP	1/2"	Z1035108	20,34
3/4" BSP	3/4"	Z1035112	22,74
1" BSP	1"	Z1035116	32,66
1"1/4 BSP	1"1/4	Z1035120	53,56
1"1/2 BSP	1"1/2	Z1035124	62,07
2" BSP	2"	Z1035132	90,57

### Macho soldable BSP asiento plano con guía

Welding BSP Male flat seat with guide

Mâle gaz BSP fond plat à souder avec guide

Maschio a saldare BSP faccia piana con guida



ROSCA THREAD	DN	Referencia Part n°	€
1/4" BSP	1/4"	Z103304	13,48
3/8" BSP	3/8"	Z103306	21,57
1/2" BSP	1/2"	Z103308	16,50
3/4" BSP	3/4"	Z103312	21,88
1" BSP	1"	Z103316	34,13
1"1/4 BSP	1"1/4	Z103320	56,54
1"1/2 BSP	1"1/2	Z103324	72,27
2" BSP	2"	Z103332	95,81

### Empalme liso soldable macho BSP 60°

Welding male BSP 60° union

Embout mâle lisse à souder BSP cône 60°

Mezzo Niples tondo maschio a saldare BSP 60°



ROSCA THREAD	DN	Referencia Part n°	€
1/8" BSP	1/8"	Z129002	7,65
1/4" BSP	1/4"	Z129004	7,78
3/8" BSP	3/8"	Z129006	7,96
1/2" BSP	1/2"	Z129008	8,76
3/4" BSP	3/4"	Z129012	19,63
1" BSP	1"	Z129016	26,00
1"1/4 BSP	1"1/4	Z129020	33,48
1"1/2 BSP	1"1/2	Z129024	48,53
2" BSP	2"	Z129032	109,72

### Macho soldable BSPT cono 60° con guía

Welding BSPT Male 60° with guide

Mâle gaz conique à souder 60° avec guide

Maschio conico BSPT 60° con guida



ROSCA THREAD	DN	Referencia Part n°	€
1/4" BSPT	1/4"	Z103204	12,72
3/8" BSPT	3/8"	Z103206	15,76
1/2" BSPT	1/2"	Z103208	13,76
3/4" BSPT	3/4"	Z103212	19,49
1" BSPT	1"	Z103216	30,22
1"1/4 BSPT	1"1/4	Z103220	49,91
1"1/2 BSPT	1"1/2	Z103224	61,83
2" BSPT	2"	Z103232	91,95



## RACORES SOLDABLES

Welding fittings  
Embouts à souder  
Raccordi a saldare

### Macho soldable NPT cono 60° con guía

Welding NPT Male 60° with guide

Mâle NPT à souder 60° avec guide

Maschio a saldare NPT 60° con guida



ROSCA THREAD	DN		Referencia Part n°	€
1/8" NPT	1/4"	NEW	Z10340204	21,4421,44
1/4" NPT	1/4"		Z10340400	11,22
3/8" NPT	3/8"		Z10340600	14,49
1/2" NPT	1/2"		Z10340800	16,61
3/4" NPT	3/4"		Z10341200	20,78
1" NPT	1"		Z10341600	31,14
1"1/4 NPT	1"1/4		Z10342000	50,69
1"1/2 NPT	1"1/2		Z10342400	57,42
2" NPT	2"		Z10343200	101,67

### Hembra giratoria prensada soldable BSP 60° con guía

Welding BSP 60° swept with guide

Femelle tournante BSP 60° à souder avec guide

Femmina girevole a saldare BSP 60° con guida



ROSCA THREAD	DN		Referencia Part n°	€
1/4" BSP	1/4"		Z128104	12,52
3/8" BSP	3/8"		Z128106	12,91
1/2" BSP	1/2"		Z128108	16,45
3/4" BSP	3/4"		Z128112	21,31
1" BSP	1"		Z128116	30,40
1"1/4 BSP	1"1/4		Z128120	61,12
1"1/2 BSP	1"1/2		Z128124	71,28
2" BSP	2"		Z128132	115,88

### Hembra giratoria 90° prensada soldable BSP 60°

Welding BSP 60° swept 90°

Femelle tournante à souder 90° BSP cône 60°

Femmina girevole 90° a saldare BSP 60°



ROSCA THREAD	DN		Referencia Part n°	€
1/4" BSP	1/4"		Z103704	27,45
3/8" BSP	3/8"		Z103706	32,34
1/2" BSP	1/2"		Z103708	38,17
3/4" BSP	3/4"		Z103712	56,45
1" BSP	1"		Z103716	69,71
1"1/4 BSP	1"1/4		Z103720	112,88
1"1/2 BSP	1"1/2		Z103724	149,09
2" BSP	2"		Z103732	157,78

### Hembra giratoria 45° prensada soldable BSP 60°

Welding BSP 60° swept 45°

Femelle tournante à souder 45° BSP cône 60°

Femmina girevole 45° a saldare BSP 60°



ROSCA THREAD	DN		Referencia Part n°	€
1/4" BSP	1/4"		Z103804	27,80
3/8" BSP	3/8"		Z103806	33,22
1/2" BSP	1/2"		Z103808	41,76
3/4" BSP	3/4"		Z103812	49,22
1" BSP	1"		Z103816	66,96
1"1/4 BSP	1"1/4		Z103820	119,13
1"1/2 BSP	1"1/2		Z103824	127,73
2" BSP	2"		Z103832	155,52

### Hembra giratoria prensada soldable BSP asiento plano con guía

Welding BSP flat seat swept with guide

Femelle tournante BSP fond plat à souder avec guide

Femmina girevole a saldare BSP faccia piana con guida



ROSCA THREAD	DN		Referencia Part n°	€
1/4" BSP	1/4"		Z128204	10,84
3/8" BSP	3/8"		Z128206	13,58
1/2" BSP	1/2"		Z128208	15,05
3/4" BSP	3/4"		Z128212	18,09
1" BSP	1"		Z128216	27,59
1"1/4 BSP	1"1/4		Z128220	58,53
1"1/2 BSP	1"1/2		Z128224	80,56
2" BSP	2"		Z128232	116,74

### Hembra giratoria 90° prensada soldable BSP asiento plano

Welding BSP Female 90° flat seat swept

Femelle tournante à souder 90° BSP fond plat

Femmina 90° girevole a saldare BSP faccia piana



ROSCA THREAD	DN		Referencia Part n°	€
1/4" BSP	1/4"		Z103904	34,83
3/8" BSP	3/8"		Z103906	40,90
1/2" BSP	1/2"		Z103908	34,30
3/4" BSP	3/4"		Z103912	56,28
1" BSP	1"		Z103916	66,91
1"1/4 BSP	1"1/4		Z103920	149,28
1"1/2 BSP	1"1/2		Z103924	154,72
2" BSP	2"		Z103932	166,88

## RACORES SOLDABLES

Welding fittings  
Embouts à souder  
Raccordi a saldare

### Hembra giratoria 45° prensada soldable BSP asiento plano

Welding BSP Female 45° flat seat swept

Femelle tournante à souder 45° BSP fond plat

Femmina 45° girevole a saldare BSP faccia piana



ROSCA THREAD	DN	Referencia Part n°	€
1/4" BSP	1/4"	Z104004	24,51
3/8" BSP	3/8"	Z104006	25,34
1/2" BSP	1/2"	Z104008	34,92
3/4" BSP	3/4"	Z104012	49,55
1" BSP	1"	Z104016	60,97
1"1/4 BSP	1"1/4	Z104020	90,37
1"1/2 BSP	1"1/2	Z104024	140,50
2" BSP	2"	Z104032	164,28

### Hembra giratoria 90° prensada soldable JIC 37°

Welding 90° JIC Female 37° swept

Femelle tournante à souder 90° JIC 37°

Femmina 90° girevole a saldare JIC



ROSCA THREAD	DN	Referencia Part n°	€
7/16" 20h UNF	1/4"	Z10410704	24,66
1/2" 20h UNF	1/4"	Z10410804	24,19
9/16" 18h UNF	3/8"	Z10410906	27,42
3/4" 16h UNF	1/2"	Z10411208	34,02
7/8" 14h UNF	1/2"	Z10411408	34,50
1"1/16 12h UN	3/4"	Z10411712	54,12
1"5/16 12h UN	1"	Z10412116	64,79
1"5/8 12h UN	1"1/4	Z10412620	103,54
1"7/8 12h UN	1"1/2	Z10413024	175,53

### Hembra giratoria prensada soldable JIC 37° con guía

Welding JIC female 37° swept with guide

Femelle tournante JIC 37° à souder avec guide

Femmina girevole a saldare JIC 37°



ROSCA THREAD	DN	Referencia Part n°	€
7/16" 20h UNF	1/4"	Z12830704	19,31
1/2" 20h UNF	1/4"	Z12830804	15,53
9/16" 18h UNF	3/8"	Z12830906	15,97
3/4" 16h UNF	3/8"	Z12831206	17,74
3/4" 16h UNF	1/2"	Z12831208	17,15
7/8" 14h UNF	1/2"	Z12831408	18,82
1"1/16 12h UN	3/4"	Z12831712	22,63
1"5/16 12h UN	1"	Z12832116	31,30
1"5/8 12h UN	1"1/4	Z12832620	59,19
1"7/8 12h UN	1"1/2	Z12833024	87,71

### Hembra giratoria 45° prensada soldable JIC 37°

Welding 45° JIC Female 37° swept

Femelle tournante à souder 45° JIC 37°

Femmina 45° girevole a saldare JIC



ROSCA THREAD	DN	Referencia Part n°	€
7/16" 20h UNF	1/4"	Z10420704	25,61
1/2" 20h UNF	1/4"	Z10420804	26,13
9/16" 18h UNF	3/8"	Z10420906	26,51
3/4" 16h UNF	1/2"	Z10421208	27,04
7/8" 14h UNF	1/2"	Z10421408	29,39
1"1/16 12h UN	3/4"	Z10421712	50,13
1"5/16 12h UN	1"	Z10422116	66,93
1"5/8 12h UN	1"1/4	Z10422620	111,82
1"7/8 12h UN	1"1/2	Z10423024	182,28

### Macho soldable JIC 37° con guía

Welding fixed male JIC 37° with guide

Mâle à souder JIC 37° avec guide

Maschio JIC 37° a saldare



ROSCA THREAD	DN	Referencia Part n°	€
7/16" 20h UNF	1/4"	Z10360704	21,09
1/2" 20h UNF	1/4"	Z10360804	12,49
9/16" 18h UNF	3/8"	Z10360906	15,92
3/4" 16h UNF	3/8"	Z10361206	17,94
3/4" 16h UNF	1/2"	Z10361208	17,54
7/8" 14h UNF	1/2"	Z10361408	19,20
7/8" 14h UNF	5/8"	Z10361410	20,15
1"1/16 12h UN	3/4"	Z10361712	25,20
1"5/16 12h UN	1"	Z10362116	33,02
1"5/8 12h UN	1"1/4	Z10362620	52,22
1"7/8 12h UN	1"1/4	Z10363020	84,09
2" 1/2 12h UN	2"	<b>NEW</b> Z10364032	102,39

## RACORES SOLDABLES

Welding fittings  
Embouts à souder  
Raccordi a saldare

### Tuercas Métricas

DIN nut

Écrou DIN

Dado DIN



TUBO PIPE	ROSCA THREAD	Referencia Part n°	€
6	M12X1.5	Z10510612	2,76
6	M14X1.5	Z10510614	3,03
8	M14X1.5	Z10510814	2,97
8	M16X1.5	Z10510816	3,41
10	M16X1.5	Z10511016	3,33
10	M18X1.5	Z10511018	4,09
12	M18X1.5	Z10511218	3,69
12	M20X1.5	Z10511220	4,54
14	M22X1.5	Z10511422	7,39
15	M22X1.5	Z10511522	5,34
16	M24X1.5	Z10511624	8,20
18	M26X1.5	Z10511826	8,29
20	M30X2	Z10512030	12,50
22	M30X2	Z10512230	10,77
25	M36X2	Z10512536	29,52
28	M36X2	Z10512836	22,16
30	M42X2	Z10513042	35,83
35	M45X2	Z10513545	34,66
38	M52X2	Z10513852	56,21
42	M52X2	Z10514252	42,10

### Boquilla para soldar cono metal

Welding metal cone nipple

Raccord collet cône métallique à souder

Ogiva a saldare senza o'ring



TUBO PIPE	SERIE	Referencia Part n°	€
15X2,5	L	Z CMORIL 15	14,95
18X2,5	L	Z CMORIL 18	15,84
22X2,5	L	Z CMORIL 22	19,96
28X3	L	Z CMORIL 28	23,49
35X4	L	Z CMORIL 35	38,91
42X3	L	Z CMORIL 42	61,72
6X2	L/S	Z CMORIS 6	7,27
8X2	L/S	Z CMORIS 8	9,39
10X2	L/S	Z CMORIS 10	8,87
12X2	L/S	Z CMORIS 12	10,55
14X3	S	Z CMORIS 14	11,38
16X3	S	Z CMORIS 16	15,25
20X3	S	Z CMORIS 20	17,48
25X4	S	Z CMORIS 25	27,28
30X5	S	Z CMORIS 30	29,86
38X5	S	Z CMORIS 38	43,78

En caso de querer la pieza con junta, ver pág. 124 / If you want the item with o'ring, please see page 124 / Si vous voulez la pièce avec le joint, voir page 124 / En caso de querer la pieza con junta, ver pág. 124

### Espiga lisa métrica recta

Welding metric standpipe

Embout lisse métrique à souder

Estremità tubolare metrica diritta



Ø EXT. Ø OUTER	Ø INT. Ø INNER	Referencia Part n°	€
10	7	KZL0010	7,93
12	9	KZL0012	8,20
14	10	KZL0014	11,31
15	12	KZL0015	10,84
16	12	KZL0016	12,27
18	14	KZL0018	16,03
20	14	KZL0020	19,27
22	18	KZL0022	20,57

### Espiga lisa métrica 90º

Welding metric standpipe 90º

Embout lisse métrique 90º à souder

Estremità tubolare metrica a 90º



Ø EXT. Ø OUTER	Ø INT. Ø INNER	Referencia Part n°	€
6	4	KZC9006	7,73
8	4	KZC9008	11,28
10	6	KZC9010	11,37
12	8	KZC9012	11,87
15	11	KZC9015	15,13
18	14	KZC9018	20,29
20	12	KZC9020	23,90
22	18	KZC9022	27,85

### Espiga lisa métrica 45º

Welding metric standpipe 45º

Embout lisse métrique 45º à souder

Estremità tubolare metrica a 45º



Ø EXT. Ø OUTER	Ø INT. Ø INNER	Referencia Part n°	€
6	4	KZC4506	7,73
8	4	KZC4508	11,28
10	6	KZC4510	11,37
12	8	KZC4512	11,87
14	10	KZC4514	13,94
15	11	KZC4515	15,13
16	11	KZC4516	17,54
18	14	KZC4518	20,29
20	12	KZC4520	23,91
22	18	KZC4522	27,85

## RACORES SOLDABLES

Welding fittings  
Embouts à souder  
Raccordi a saldare

### Hembra giratoria 90º soldable métrica

Weldable metrical swivel female 90º

Femelle tournante 90º métrique à souder

Femmina girevole 90º metrica a saldare



TUBO PIPE	ROSCA THREAD	Referencia Part nº	€
10	M16X1.5	Z10521610	31,45
12	M18X1.5	Z10521812	30,06
15	M22X1.5	Z10522215	31,59
18	M26X1.5	Z10522618	45,14
22	M30X2	Z10523022	55,77
28	M36X2	Z10523628	79,01
42	M52X2	Z10525242	183,02
12	M20X1.5	Z10522012	34,91
20	M30X2	Z10523020	51,21

### Hembra giratoria 90º soldable métrica sin junta

Weldable metrical swivel female 90º without o´ring

Femelle tournante 90º métrique à souder sans joint

Femmina girevole 90º metrica a saldare senza guarnizione



TUBO PIPE	ROSCA THREAD	Referencia Part nº	€
6	M12X1.5	Z10541206	21,81
8	M14X1.5	Z10541408	22,42
10	M16X1.5	Z10541610	30,50
12	M18X1.5	Z10541812	24,83
15	M22X1.5	Z10542215	30,64
18	M26X1.5	Z10542618	43,79
22	M30X2	Z10543022	54,09
28	M36X2	Z10543628	76,64
35	M45X2	Z10544535	134,32
42	M52X2	Z10545242	177,53
6	M14X1.5	Z10541406	22,82
8	M16X1.5	Z10541608	24,46
10	M18X1.5	Z10541810	23,66
12	M20X1.5	Z10542012	33,86
14	M22X1.5	Z10542214	28,60
16	M24X1.5	Z10542416	40,77
20	M30X2	Z10543020	49,68
25	M36X2	Z10543625	75,28
30	M42X2	Z10544230	110,72
38	M52X2	Z10545238	168,53

### Hembra giratoria 45º soldable métrica

Weldable metrical swivel female 45º

Femelle tournante 45º métrique à souder

Femmina girevole 45º metrica a saldare



TUBO PIPE	ROSCA THREAD	Referencia Part nº	€
10	M16X1.5	Z10531610	27,67
12	M18X1.5	Z10531812	27,64
15	M22X1.5	Z10532215	34,11
22	M30X2	Z10533022	60,22
28	M36X2	Z10533628	82,05
42	M52X2	Z10535242	197,66
20	M30X2	Z10533020	55,31

### Hembra giratoria 45º soldable métrica sin junta

NEW

Weldable metrical swivel female 45º without o´ring

Femelle tournante 45º métrique à souder sans joint

Femmina girevole 45º metrica a saldare senza guarnizione



TUBO PIPE	ROSCA THREAD	Referencia Part nº	€
6	M12X1.5	Z10551206	23,56
8	M14X1.5	Z10551408	24,21
10	M16X1.5	Z10551610	32,94
12	M18X1.5	Z10551812	26,82
15	M22X1.5	Z10552215	33,09
18	M26X1.5	Z10552618	47,29
22	M30X2	Z10553022	58,42
28	M36X2	Z10553628	82,77
35	M45X2	Z10554535	145,06
42	M52X2	Z10555242	191,73
6	M14X1.5	Z10551406	24,64
8	M16X1.5	Z10551608	26,42
10	M18X1.5	Z10551810	25,55
12	M20X1.5	Z10552012	36,57
14	M22X1.5	Z10552214	30,89
16	M24X1.5	Z10552416	44,04
20	M30X2	Z10553020	53,65
25	M36X2	Z10553625	81,30
30	M42X2	Z10554230	119,58
38	M52X2	Z10555238	182,01

### Macho soldable Métrico

Welding DIN Male

Male métrique à souder

Maschio saldare DIN



TUBO PIPE	SERIE	Referencia Part nº	€
6	L	Z1050L06	7,60
8	L	Z1050L08	10,04
10	L	Z1050L10	9,83
12	L	Z1050L12	10,67
15	L	Z1050L15	16,83
18	L	Z1050L18	20,63
22	L	Z1050L22	31,58
28	L	Z1050L28	38,10
35	L	Z1050L35	61,87
42	L	Z1050L42	75,86
6	S	Z1050S06	9,46
8	S	Z1050S08	12,54
10	S	Z1050S10	14,46
12	S	Z1050S12	20,95
14	S	Z1050S14	22,20
16	S	Z1050S16	21,86
20	S	Z1050S20	26,57
25	S	Z1050S25	35,77
30	S	Z1050S30	53,62
38	S	Z1050S38	103,41

## RACORES SOLDABLES

Welding fittings  
Embouts à souder  
Raccordi a saldare

### Tuercas BSP Microfundido AISI-316

Micro-casting BSP nuts AISI-316

Écrous BSP en acier moulé AISI-316

Dadi BSP microfusi AISI-316



ROSCA THREAD	Referencia Part n°	€
2" 1/2 BSP	Z127040	121,95
3" BSP	Z127048	159,12
4" BSP	Z127064	202,89

### Macho BSPT soldar microfundido AISI-316

Micro-casting BSPT welding male AISI-316

Mâle BSPT à souder en acier moulé AISI-316

Maschio BSPT a saldare microfuso AISI-316



DN DN	ROSCA	Referencia Part n°	€
2"1/2	2"1/2 BSPT	ZM103240	130,61
3"	3" BSPT	ZM103248	160,14
4"	4" BSPT	ZM103264	206,13

### Cono ajuste BSP 60° con guía

Welding nipple with 60° cone for BSP nut with guide

Collet à souder BSP cone 60° avec guide

Ogiva a saldare cono 60° con guida per dado BSP



DN DN	ROSCA	Referencia Part n°	€
2"1/2	2"1/2 BSP	Z127840	99,26
3"	3" BSP	Z127848	125,57
4"	4" BSP	Z127864	229,37

FLUIDAL

## RACORES SOLDABLES

Welding fittings  
Embouts à souder  
Raccordi a saldare

### Tuerca cono ajuste BSP

BSP Nut for welding 60° cone nipple

Écrou gaz pour collet à souder

Dado BSP per ogiva a saldare cono 60°



ROSCA THREAD	Referencia Part n°	€
1/4" BSP	Z127004	4,20
3/8" BSP	Z127006	6,03
1/2" BSP	Z127008	5,19
3/4" BSP	Z127012	7,71
1" BSP	Z127016	13,45
1"1/4 BSP	Z127020	29,05
1"1/2 BSP	Z127024	36,46
2" BSP	Z127032	56,18

### Cono ajuste BSP 60°

Welding nipple BSP 60°

Collet à souder BSP cone 60°

Ogiva a saldare BSP



ROSCA THREAD	Referencia Part n°	€
1/4" BSP	Z127304	4,47
3/8" BSP	Z127306	4,47
1/2" BSP	Z127308	6,36
3/4" BSP	Z127312	7,64
1" BSP	Z127316	12,77
1"1/4 BSP	Z127320	21,55
1"1/2 BSP	Z127324	38,98
2" BSP	Z127332	47,92

### Cono ajuste BSP asiento plano

Welding nipple BSP flat seat

Collet à souder BSP fond plat

Ogiva a saldare sede piana



THREAD ROSCA	Ø OUTER Ø EXT.	Part n° Referencia	€
1/2 BSP	16	Z127408	10,09
1"1/4 BSP	33	Z127420	24,36
2" BSP	52,4	Z127432	48,20
1"1/4 BSP	33	Z127920	24,36

Hasta fin de existencias / Until end of stock / Jusqu'à la fin du stock / Fino ad esaurimento

Z127920 con guía. / Z127920 with guide / Z127920 avec guide. / Z127920 con guida

### Cono ajuste JIC 37° con guía

Welding nipple for JIC 37° with guide

Collet à souder femelle JIC cone 37° avec guide

Ogiva a saldare cono JIC 37° con guida



ROSCA THREAD	DN	Referencia Part n°	€
7/16" 20h UNF	1/4"	Z12770704	9,32
1/2" 20h UNF	1/4"	Z12770804	9,92
9/16" 18h UNF	3/8"	Z12770906	7,53
3/4" 16h UNF	3/8"	Z12771206	8,65
7/8" 14h UNF	5/8"	Z12771410	8,83
1"1/16 12h UN	3/4"	Z12771712	13,63

Hasta fin de existencias / Until end of stock / Jusqu'à la fin du stock / Fino ad esaurimento

### Tuercas JIC 37°

Nut JIC 37°

Écrou JIC 37°

Dado JIC



TUBO PIPE	ROSCA THREAD	Referencia Part n°	€
6	1/4"	ZS11006	*
8	5/16"	ZS11008	*
10	3/8"	ZS11010	*
12	1/2"	ZS11012	*
14-15-16	5/8"	ZS11016	*
18-20	-	ZS11020	*
-	3/4"	ZS11020W	*
25	1"	ZS11025	*
30-32	1 1/4"	ZS11032	*
38	1 1/2"	ZS11038	*

\*Ver precios en p.131 (R.JIC) / \*See prices p. 131 (R.JIC) / \*Voir prix p. 131 (R.JIC) / \*Vedere prezzi p. 131 (R.JIC)

## RACORES SOLDABLES

Welding fittings  
Embouts à souder  
Raccordi a saldare

### Unión 3 piezas hembra-soldar FIG.340HS microfundido

Union 3 fem. welding pieces fig.340hs micro-casting

Union 3 pcs fem. à souder fig.340hs acier moulé

Unione a 3 pezzi f.saldare fig.340hs microfusione



ROSCA THREAD	Referencia Part n°	€
1/4"	ZFIG34004HS	*
3/8"	ZFIG34006HS	*
1/2"	ZFIG34008HS	*
3/4"	ZFIG34012HS	*
1"	ZFIG34016HS	*
1" 1/4	ZFIG34020HS	*
1" 1/2	ZFIG34024HS	*
2"	ZFIG34032HS	*

\*Ver precios en p.235 / \*See prices p.235 / \*Voir prix p.235 / \*Vedere prezzi p.235

### Unión 3 piezas macho-soldar FIG.341MS microfundido

Union 3 welding male pieces fig.341ms micro-casting

Union 3 pcs mâle à souder fig.341ms acier moulé

Unione a 3 pezzi m.saldare fig.341ms microfusione



ROSCA THREAD	Referencia Part n°	€
1/4"	ZFIG34104MS	*
3/8"	ZFIG34106MS	*
1/2"	ZFIG34108MS	*
3/4"	ZFIG34112MS	*
1"	ZFIG34116MS	*
1" 1/4	ZFIG34120MS	*
1" 1/2	ZFIG34124MS	*
2"	ZFIG34132MS	*

\*Ver precios en p.235 / \*See prices p.235 / \*Voir prix p.235 / \*Vedere prezzi p.235

### Unión 3 piezas soldar FIG.340S microfundido

Union 3 welding pieces fig.340s micro-casting

Union 3 pièces à souder fig.340s acier moulé

Unione a 3 pezzi a saldare fig.340s microfusione



DN	Referencia Part n°	€
1/4"	ZFIG34004S	*
3/8"	ZFIG34006S	*
1/2"	ZFIG34008S	*
3/4"	ZFIG34012S	*
1"	ZFIG34016S	*
1" 1/4	ZFIG34020S	*
1" 1/2	ZFIG34024S	*
2"	ZFIG34032S	*

\*Ver precios en p.235 / \*See prices p.235 / \*Voir prix p.235 / \*Vedere prezzi p.235

**BRIDAS SOLDABLES**

Welding flanges  
Brides à souder  
Flangia a saldare

**Brida fija soldable PN10/16 DIN 2633**

Welding forged flange DIN 2633 PN 10/16

Bride fixe à souder DIN 2633 PN10/16

Flangia forgiata a saldare DIN 2633 PN 10/16



DN	Referencia Part n°	€
15-1/2"	ZBPN16263308	33,52
20-3/4"	ZBPN16263312	44,64
25-1"	ZBPN16263316	58,79
32-1"1/4	ZBPN16263320	79,42
40-1"1/2	ZBPN16263324	94,37
50-2"	ZBPN16263332	125,79
65-2"1/2	ZBPN16263340	143,80
80-3"	ZBPN16263348	151,37
100-4"	ZBPN16263364	223,68

**Brida fija ANSI-ASA 150 LBS**

Flange ANSI-ASA Welding Neck 150 LBS

Bride ANSI-ASA Welding Neck 150 LBS

Flangia ANSI-ASA a saldare 150 LBS



DN	Referencia Part n°	€
15-1/2"	ZBANSAWN15008	26,33
20-3/4"	ZBANSAWN15012	37,61
25-1"	ZBANSAWN15016	53,09
32-1"1/4	ZBANSAWN15020	65,50
40-1"1/2	ZBANSAWN15024	84,91
50-2"	ZBANSAWN15032	126,03
65-2"1/2	ZBANSAWN15040	200,09
80-3"	ZBANSAWN15048	247,13
100-4"	ZBANSAWN15064	332,45

**Brida fija soldable PN40 DIN 2635**

Welding forged flange DIN 2635 PN 40

Bride fixe à souder DIN 2635 PN 40

Flangia forgiata a saldare DIN 2635 PN 40



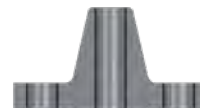
DN	Referencia Part n°	€
15-1/2"	ZBPN40263508	33,86
20-3/4"	ZBPN40263512	49,80
25-1"	ZBPN40263516	60,64
32-1"1/4	ZBPN40263520	84,91
40-1"1/2	ZBPN40263524	109,47
50-2"	ZBPN40263532	132,50
65-2"1/2	ZBPN40263540	175,72
80-3"	ZBPN40263548	214,62
100-4"	ZBPN40263564	294,57

**Brida fija ANSI-ASA 350 LBS**

FLANGE ANSI-ASA Welding Neck 300 LBS

Bride ANSI-ASA Welding Neck 300 LBS

Flangia ANSI-ASA a saldare 300 LBS



DN	Referencia Part n°	€
15-1/2"	ZBANSAWN30008	39,49
20-3/4"	ZBANSAWN30012	65,27
25-1"	ZBANSAWN30016	82,26
32-1"1/4	ZBANSAWN30020	99,87
40-1"1/2	ZBANSAWN30024	147,53
50-2"	ZBANSAWN30032	173,41
65-2"1/2	ZBANSAWN30040	251,14
80-3"	ZBANSAWN30048	332,02
100-4"	ZBANSAWN30064	539,38



## BRIDAS SOLDABLES

Welding flanges  
Brides à souder  
Flangia a saldare

### Brida loca PN10 DIN 2642

Welding forged slip on flange DIN 2642 PN 10

Bride tournante à souder DIN 2642 PN 10

Flangia girevole a saldare DIN 2642 PN 10



DN	Referencia Part n°	€
15-1/2"	ZBPN10264208	27,92
20-3/4"	ZBPN10264212	34,15
25-1"	ZBPN10264216	59,27
32-1"1/4	ZBPN10264220	67,85
40-1"1/2	ZBPN10264224	75,53
50-2"	ZBPN10264232	89,05
65-2"1/2	ZBPN10264240	134,04
80-3"	ZBPN10264248	185,10
100-4"	ZBPN10264264	227,95

### Aro para brida DIN 2642

Ring for flange DIN 2642

Collet épais pour bride DIN 2642

Anello per flangia DIN 2642



DN	Referencia Part n°	€
1/2"	ZABARO264208	13,85
3/4"	ZABARO264212	30,23
1"	ZABARO264216	38,98
1"1/4	ZABARO264220	48,59
1"1/2	ZABARO264224	60,13
2"	ZABARO264232	45,76
2"1/2	ZABARO264240	147,26
3"	ZABARO264248	243,48
4"	ZABARO264264	239,02

### Tubo para soldar bridas ANSI-DIN

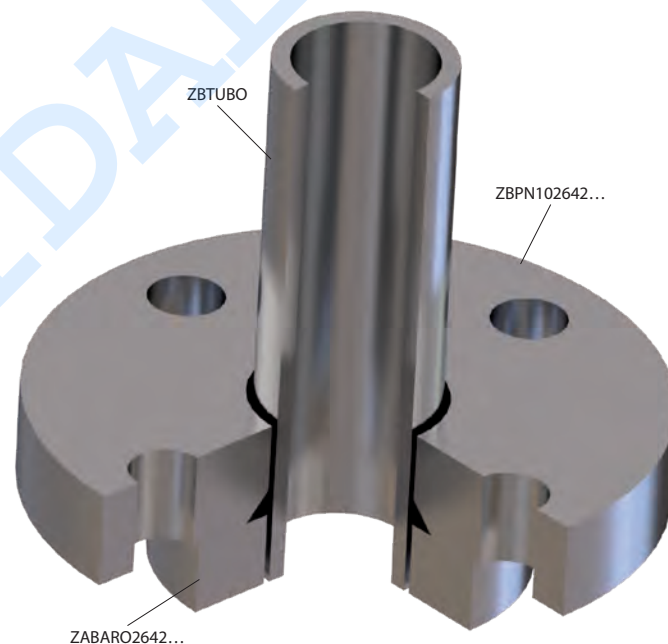
Tube for welding flanges ANSI-DIN

Tube à souder brides ANSI-DIN

Tubo per flangia a saldare ANSI-DIN



DN	Referencia Part n°	€
3/8"	ZBTUBO06	6,39
1/2"	ZBTUBO08	10,33
3/4"	ZBTUBO12	8,81
1"	ZBTUBO16	9,72
1"1/4	ZBTUBO20	12,35
1"1/2	ZBTUBO24	15,43
2"	ZBTUBO32	21,67
2"1/2	ZBTUBO40	21,27
3"	ZBTUBO48	29,82
4"	ZBTUBO64	40,19



## BRIDAS SOLDABLES

Welding flanges  
Brides à souder  
Flangia a saldare

### Brida plana PN40 DIN 2656

Welding forged flange DIN 2656 PN 40

Bride tournante à souder DIN 2656 PN 40

Flangia girevole a saldare DIN 2656 PN 40



DN	Referencia Part n°	€
15-1/2"	ZBPN40265608	32,10
20-3/4"	ZBPN40265612	38,68
25-1"	ZBPN40265616	47,13
32-1"1/4	ZBPN40265620	76,56
40-1"1/2	ZBPN40265624	86,62
50-2"	ZBPN40265632	113,21
65-2"1/2	ZBPN40265640	123,72
80-3"	ZBPN40265648	161,49
100-4"	ZBPN40265664	209,32

### Tubo para soldar bridas ANSI-DIN

Tube for welding flanges ANSI-DIN

Tube à souder brides ANSI-DIN

Tubo per flangia a saldare ANSI-DIN



	Referencia Part n°	€
3/8"	ZBTUB006	6,39
1/2"	ZBTUB008	10,33
3/4"	ZBTUB012	8,81
1"	ZBTUB016	9,72
1"1/4	ZBTUB020	12,35
1"1/2	ZBTUB024	15,43
2"	ZBTUB032	21,67
2"1/2	ZBTUB040	21,27
3"	ZBTUB048	29,82
4"	ZBTUB064	40,19

### Aro para brida DIN 2656

Ring for flange DIN 2656

Collet épais pour bride DIN 2656

Anello per flangia DIN 2656



DN	Referencia Part n°	€
1/2"	ZABARO265608	16,00
3/4"	ZABARO265612	32,40
1"	ZABARO265616	41,75
1"1/4	ZABARO265620	49,84
1"1/2	ZABARO265624	65,63
2"	ZABARO265632	94,07
2"1/2	ZABARO265640	132,50
3"	ZABARO265648	168,13



## BRIDAS SOLDABLES

Welding flanges  
Brides à souder  
Flangia a saldare

### Brida plana ANSI-ASA 150 LBS

Swivel flange ANSI-ASA 150 LBS

Bride tournante ANSI-ASA 150 LBS

Flangia girevole ANSI-ASA 150 LBS



DN	Referencia Part n°	€
15-1/2"	ZBANSASO15008	19,39
20-3/4"	ZBANSASO15012	26,85
25-1"	ZBANSASO15016	37,00
32-1"1/4	ZBANSASO15020	46,09
40-1"1/2	ZBANSASO15024	62,08
50-2"	ZBANSASO15032	96,39
65-2"1/2	ZBANSASO15040	143,48
80-3"	ZBANSASO15048	183,55
100-4"	ZBANSASO15064	246,42

### Brida plana ANSI-ASA 300 LBS

Swivel flange ANSI-ASA 300 LBS

Bride tournante ANSI-ASA 300 LBS

Flangia girevole ANSI-ASA 300 LBS



DN	Referencia Part n°	€
15-1/2"	ZBANSASO30008	30,77
20-3/4"	ZBANSASO30012	50,80
25-1"	ZBANSASO30016	64,74
32-1"1/4	ZBANSASO30020	76,18
40-1"1/2	ZBANSASO30024	116,58
50-2"	ZBANSASO30032	135,97
65-2"1/2	ZBANSASO30040	199,31
80-3"	ZBANSASO30048	445,90

### Aro para brida ANSI-ASA

Ring for flange ANSI-ASA

Collet épais pour bride ANSI-ASA

Anello per flangia ANSI-ASA



DN	Referencia Part n°	€
1/2"	ZABAROANSA08	6,82
3/4"	ZABAROANSA12	8,92
1"	ZABAROANSA16	10,69
1"1/4	ZABAROANSA20	15,50
1"1/2	ZABAROANSA24	20,85
2"	ZABAROANSA32	53,88
2"1/2	ZABAROANSA40	41,79
3"	ZABAROANSA48	59,61
4"	ZABAROANSA64	85,18

### Tubo para soldar bridas ANSI-DIN

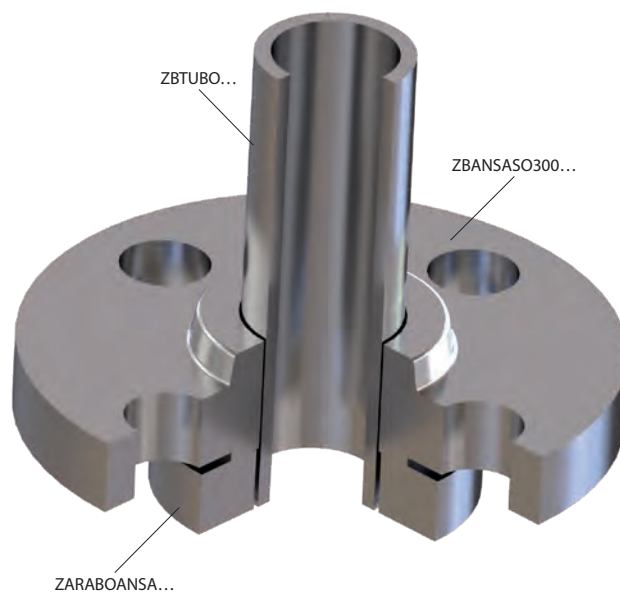
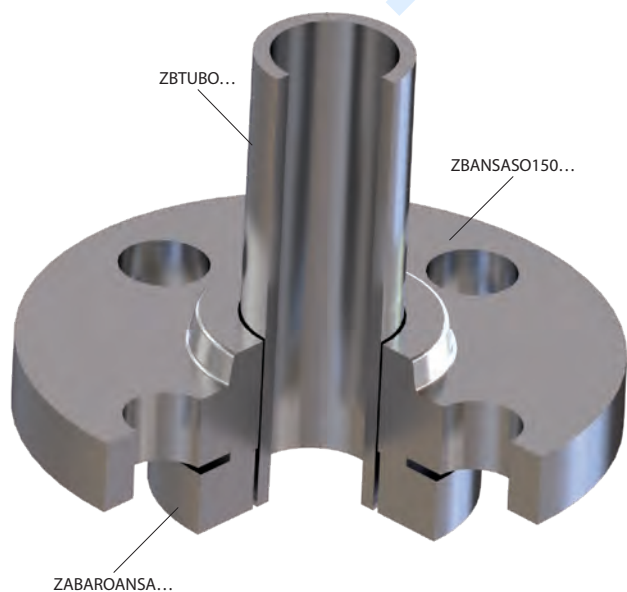
Tube for welding flanges ANSI-DIN

Tube à souder brides ANSI-DIN

Tubo per flangia a saldare ANSI-DIN



	Referencia Part n°	€
3/8"	ZBTUBO06	6,39
1/2"	ZBTUBO08	10,33
3/4"	ZBTUBO12	8,81
1"	ZBTUBO16	9,72
1"1/4	ZBTUBO20	12,35
1"1/2	ZBTUBO24	15,43
2"	ZBTUBO32	21,67
2"1/2	ZBTUBO40	21,27
3"	ZBTUBO48	29,82
4"	ZBTUBO64	40,19



## RACORES INDUSTRIALES

Industrial fittings  
Raccords industriels  
Raccordi industriali



### **RACORES INDUSTRIA ALIMENTARIA** 217

Food industry fittings  
Raccords alimentaires  
Raccordi alimentari

### **SERIE CAMLOCK DIN 2828** 224

DIN 2828 Camlock Fittings  
Raccords Camlock DIN 2828  
Camlock DIN 2828

### **ACOPLES GUILLEMIN NF E-29572** 228

GUILLEMIN NF E-29572 Fittings  
Raccords GUILLEMIN NF E-29572  
Raccordi GUILLEMIN NF E-29572

### **ACOPLES TW (TANKWAGEN) DIN 28450** 230

TW (Tankwagen) DIN 28450 Fittings  
Raccords TW (Tankwagen) DIN 28450  
Raccordi TW (Tankwagen) DIN 28450

### **ACCESORIOS INOX PARA RACOR INDUSTRIAL** 231

Stainless Steel accessories for industrial fitting  
Accessoires acier inox pour raccord industriel  
Accessori in acciaio inossidabile per raccordo industriale

### **RACORES BAJA PRESIÓN 150 LBS** 232

Screw low pressure fittings 150 LBS  
Raccords basse pression 150 LBS  
Raccordi bassa pressione 150 LBS

## RACORES INDUSTRIA ALIMENTARIA

Food industry fittings  
Raccords alimentaires  
Raccordi alimentari

Casquillos para prensar ▪ Crimping ferrules ▪ Jupes à sertir ▪ Boccole a pressare



81042

Racores SMS ▪ SMS Unions ▪ Raccords SMS ▪ Raccordi SMS



ZRA200



ZRA212



ZSMS H



ZSMS S



ZSMS M



Z SMS BN



JSMSS



JSMSP

Racores Tri-Clamp ▪ Clamp Unions ▪ Raccords Tri-Clamp ▪ Raccordi Tri-Clamp



ZTC



ZC



JCLAMPS



JCLAMPP



ZAC1P



ZPC

Racores DIN 11851 ▪ DIN 11851 Unions ▪ Raccords DIN 11851 ▪ Raccordi DIN 11851



ZRA100



ZRA112



ZDIN H



Z DIN BN



ZDIN S



ZDIN M



JDINS



JDINP

Racores Macon ▪ Macon Unions ▪ Raccords Macon ▪ Raccordi Macon



ZRA300



ZRA312



ZMAC H

Racores alimentarios para manguera PTFE Serie STD ▪ Food industry fittings for PTFE hose STD Series ▪ Raccords alimentaires pour tuyau PTFE Série STD ▪ Raccordi alimentari per tubo PTFE Serie STD



ZRA250



ZRA150



ZRA252



ZRA152



ZTCS



81040



81041

### SERIE CAMLOCK DIN 2828

DIN 2828 Camlock Fittings  
Raccords Camlock DIN 2828  
Camlock DIN 2828

Racores Camlock AISI 316 ▪ Camlock Unions AISI 316 ▪ Raccords Camlock AISI 316 ▪ Raccordi Camlock AISI 316



### SERIE AUTOLOCK AISI 316

Autolock Unions AISI 316  
Raccords Autolock AISI 316  
Raccordi Autolock AISI 316

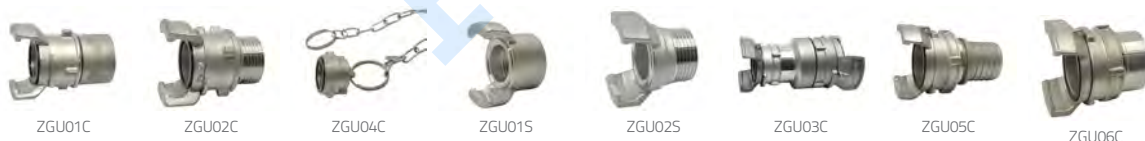
Racores Autolock AISI 316 ▪ Autolock Unions AISI 316 ▪ Raccords Autolock AISI 316 ▪ Raccordi Autolock AISI 316



### GUILLEMIN

GUILLEMIN Stainless Steel  
GUILLEMIN acier inox  
GUILLEMIN acciaio inossidabile

GUILLEMIN inox ▪ GUILLEMIN Stainless Steel ▪ GUILLEMIN acier inox ▪ GUILLEMIN acciaio inossidabile



### TW (TANKWAGEN)

TW Stainless Steel  
TW acier inox  
TW Acciaio Inossidabile

TW (Tankwagen) inox ▪ TW Stainless Steel ▪ TW acier inox ▪ TW Acciaio Inossidabile



## ACCESORIOS INOX PARA RACOR INDUSTRIAL

Stainless Steel accessories for industrial fitting  
Accessoires acier inox pour raccord industriel  
Accessori in acciaio inossidabile per raccordo industriale

Campana inox para racor industrial ▪ Stainless Steel Crimping Ferrule for industrial fitting ▪ Jupe pour raccord industriel acier inox ▪ Boccola in acciaio inossidabile per raccordo industriale



ZCA

Abrazadera inox para racor industrial ▪ Stainless Steel clamp for industrial fitting ▪ Collier pour raccord industriel acier inox ▪ Collare in acciaio inossidabile per raccordo industriale



ZAB01



ZAB02

## RACORES BAJA PRESIÓN 150 LBS

Screw low pressure fittings 150 LBS  
Raccords basse pression 150 LBS  
Raccordi bassa pressione 150 LBS

150 LBS Microfundido ▪ Screwed fittings low pressure 150 LBS ▪ Adapteurs basse pression 150 LBS ▪ Raccordi bassa pressione



150 LBS Soldables ▪ Welding fittings low pressure 150 LBS ▪ Raccords à souder basse pression 150 LBS ▪ Raccordi bassa pressione per saldare 150 LBS



150 LBS Válvulas ▪ 150 LBS fittings Valves ▪ Raccords Vannes 150 LBS ▪ Raccordi Valvole 150LBS



## RACORES INDUSTRIA ALIMENTARIA

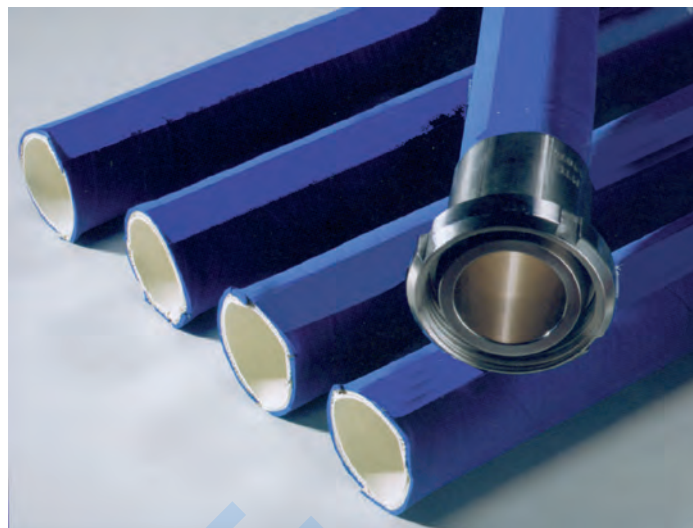
Food industry fittings  
Raccords alimentaires  
Raccordi alimentari

### Casquillos para mangueras alimentarias

Food industry hoses ferrules

Jupes à sertir tuyaux alimentaires

Boccola a pressare per tubi alimentari



DN	Ø MANGUERA Ø HOSE	Referencia Part n°	€
13-1/2"	23	810421324	16,59
19-3/4"	32	810421933	21,82
25-1"	39	810422540	23,49
32-1"1/4	48	810423248	38,82
38-1"1/2	52	810423852	51,36
38-1"1/2	56	810423857	62,93
40-1"1/2	54	810424055	57,71
40-1"1/2	60	810424061	92,49
50-2"	63	810425064	71,41
50-2"	68	810425069	87,54
50-2"	73	810425073	95,15
65-2"1/2	79	810426580	94,76
65-2"1/2	93	810426593	161,37
70-3"	89	810427090	198,72
75-3"	94	810427595	149,56
75-3"	106	8104275107	195,24
100-4"	122	81042100123	211,33
100-4"	134	81042100135	351,59



## MANGUERAS ALIMENTARIAS | FOOD INDUSTRY HOSES



INDUG TrAle® 25X37 DRINKS (máx.40%) EPDM S&D

INDUG TrAle® 25X38 MILK & DAIRY NR S&D FDA

INDUG TrAle® FOOD S&D HOSE FDA WP 10 bar

Mangueras aptas para productos alimentarios de aspiración e impulsión:  
Leche, vino, aceites, alimentos grasos, bebidas alcohol (máx. 40%), etc.

*Professional hoses application in the food industry for suction and discharge:  
Milk, wine, oils, fatty foods, alcohol drinks (max 40%), etc.*

Consulta en nuestra ficha técnica datos y marcajes. | Check our technical sheet for data and markings options.  
Ver precios en Catálogo Conducciones. | See prices in Connectors Catalogue.



## RACORES INDUSTRIA ALIMENTARIA

Food industry fittings  
Raccords alimentaires  
Raccordi alimentari

### Hembras giratorias SMS

Swivel female SMS

Raccord femelle tournante SMS

Femmina girevole SMS



ROSCA THREAD	DN	Referencia Part n°	€
40x1/6"	25	ZRA2004025	39,62
48x1/6"	32	ZRA2004832	60,85
60x1/6"	38	ZRA2006038	77,94
60x1/6"	40	ZRA2006040	81,59
70x1/6"	50	ZRA2007050	110,93
85x1/6"	63	ZRA2008563	188,26
85x1/6"	65	ZRA2008565	173,03
98x1/6"	70	ZRA2009870	275,63
98x1/6"	75	ZRA2009875	259,52
98x1/6"	80	ZRA2009880	303,01
125x1/4"	100	ZRA200125100	406,26
132x1/4"	100	ZRA200132100	452,37

### Machos fijos SMS

Fixed male SMS

Raccord mâle SMS

Maschio fisso SMS



ROSCA THREAD	DN	Referencia Part n°	€
40x1/6"	25	ZRA2124025	50,67
48x1/6"	32	ZRA2124832	64,29
60x1/6"	38	ZRA2126038	89,82
60x1/6"	40	ZRA2126040	80,91
70x1/6"	50	ZRA2127050	124,94
85x1/6"	63	ZRA2128563	178,23
85x1/6"	65	ZRA2128565	162,74
98x1/6"	70	ZRA2129870	321,14
98x1/6"	75	ZRA2129875	366,87
98x1/6"	80	ZRA2129880	321,24
125x1/4"	100	ZRA212125100	429,31
132x1/4"	100	ZRA212132100	439,82

### Tuercas SMS

Nuts SMS

Écrou SMS

Dadi SMS



ROSCA THREAD	DN	Referencia Part n°	€
40x1/6"	25	ZSMS H 25	12,74
48x1/6"	32	ZSMS H 32	17,48
60x1/6"	38	ZSMS H 38	23,75
70x1/6"	51	ZSMS H 51	28,52
85x1/6"	63	ZSMS H 63	42,41
98x1/6"	76	ZSMS H 76	55,78
125x1/4"	104	ZSMS H 104	68,41
132x1/4"	104	ZSMS H 105	92,70

### Conos soldables SMS

Liner to weld SMS

Douilles à souder SMS

Sede a saldare per femmina SMS



DN	Referencia Part n°	€
25	ZSMS S 25	4,54
32	ZSMS S 32	8,24
38	ZSMS S 38	8,65
51	ZSMS S 51	9,91
63	ZSMS S 63	14,32
76	ZSMS S 76	20,51
104	ZSMS S 104	27,32

### Machos soldables SMS

Weld male SMS

Nez à souder SMS

Maschio a saldare SMS



ROSCA THREAD	DN	Referencia Part n°	€
40x1/6"	25	ZSMS M 25	8,40
48x1/6"	32	ZSMS M 32	16,27
60x1/6"	38	ZSMS M 38	17,09
70x1/6"	51	ZSMS M 51	20,07
85x1/6"	63	ZSMS M 63	30,07
98x1/6"	76	ZSMS M 76	36,34
125x1/4"	104	ZSMS M 104	53,26

## RACORES INDUSTRIA ALIMENTARIA

Food industry fittings  
Raccords alimentaires  
Raccordi alimentari

### Tapones SMS

Blind round nut SMS

Ecrou Bouchon Avec Chainette

Dado tondo cieco SMS

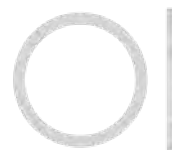


### Juntas SMS PTFE

PTFE Joint for SMS

Joint PTFE pour SMS

Guarnizione in PTFE per SMS



DN	ROSCA THREAD	Referencia Part n°	€
25	40X1/6"	Z SMS BN 25	*
38	60X1/6"	Z SMS BN 38	*
51	70X1/6"	Z SMS BN 51	*
63	85X1/6"	Z SMS BN 63	*
76	98X1/6"	Z SMS BN 76	*
104	125X1/4"	Z SMS BN 104	*

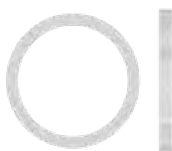
DN	Referencia Part n°	€
25	JSMSP 25	6,40
32	JSMSP 32	7,74
38	JSMSP 38	9,86
51	JSMSP 51	10,91
63	JSMSP 63	15,28
76	JSMSP 76	19,65

### Junta SMS silicona

Silicone joint for SMS

Joint silicone pour SMS

Guarnizione in silicone per SMS



DN	Referencia Part n°	€
25	JSMSS 25	2,58
32	JSMSS 32	3,19
38	JSMSS 38	3,64
51	JSMSS 51	4,00
63	JSMSS 63	5,33
76	JSMSS 76	5,90
104	JSMSS 104	6,84

FLUIDAL

## RACORES INDUSTRIA ALIMENTARIA

Food industry fittings  
Raccords alimentaires  
Raccordi alimentari

### Tri-Clamp ISO 2852

Tri-Clamp ISO 2852

Raccord Tri-Clamp ISO 2852

Tri-Clamp ISO 2852 per tubo flessibile



∅	DN	Referencia Part n°	€
25	12	ZTC2512	24,29
34	12	ZTC3412	37,01
34	19	ZTC3419	37,33
50,5	19	ZTC5019	41,99
50,5	25	ZTC5025	39,43
50,5	32	ZTC5032	46,05
50,5	38	ZTC5038	49,41
50,5	40	ZTC5040	59,97
64	38	ZTC6438	84,11
64	40	ZTC6440	77,97
64	50	ZTC6450	78,27
77,5	50	ZTC7750	127,99
77,5	65	<b>NEW</b> ZTC7763	161,88
91	65	ZTC9165	198,94
91	75	<b>NEW</b> ZTC9175	204,92

### Tri-Clamp para soldar en tubo

Welding Tri-Clamp for pipe

Raccord Tri-Clamp à souder pour tube

Tri-Clamp a saldare per tubo rigido



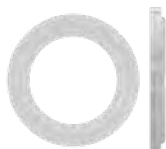
∅	DN	Referencia Part n°	€
25	12	ZC25-12	8,08
34	12	ZC34-12	8,71
34	18	ZC34-18	8,71
50,5	18	ZC50-18	9,40
50,5	25	ZC50-25	8,71
50,5	33,7	ZC50-33,7	9,98
50,5	38	ZC50-38	9,57
64	38	ZC64-38	14,72
64	51	ZC64-51	12,50
91	65	ZC91-65	16,34

### Juntas para Clamp Silicona

Joint for silicone clamp

Joint pour clamp silicone

Guarnizione per clamp Silicone



∅	Referencia Part n°	€
25	JCLAMPS 25	5,10
34	JCLAMPS 34	5,10
50	JCLAMPS 50	5,17
64	JCLAMPS 64	7,00
77	JCLAMPS 77	9,65
91	JCLAMPS 91	13,58

### Juntas para Clamp PTFE

Joint for PTFE clamp

Joint pour clamp PTFE

Guarnizione per clamp PTFE



∅	Referencia Part n°	€
25	JCLAMPP 25	*
34	JCLAMPP 34	*
50	JCLAMPP 50	*
64	JCLAMPP 64	*
77	JCLAMPP 77	*
91	JCLAMPP 91	*

### Abrazaderas Tri-clamp con 1 pin

Tri-Clamp with 1 pin

Collier Tri-Clamp avec 1 pin

Collare Tri-Clamp con 1 pin



∅	Referencia Part n°	€
25	ZAC1P25	14,98
34	ZAC1P34	14,98
50	ZAC1P50	17,73
64	ZAC1P64	21,36
77	ZAC1P77	25,60
91	ZAC1P91	28,46

### Tri-Clamp Tapa

Tri-Clamp cover

Tri-Clamp Couvercle

Tri-Clamp copertura



∅	Referencia Part n°	€
25	ZPC25	6,06
34	ZPC34	6,44
50,5	ZPC50	7,64
64	ZPC64	10,10
77,5	ZPC77	13,44
91	ZPC91	16,53

## RACORES INDUSTRIA ALIMENTARIA

Food industry fittings  
Raccords alimentaires  
Raccordi alimentari

### Hembras giratorias DIN 11851

Swivel female DIN 11851

Raccord femelle tournante DIN 11851

Femmina girevole DIN 11851



ROSCA THREAD	DN	Referencia Part n°	€
44x1/6"	20	ZRA1004420	49,14
52x1/6"	25	ZRA1005225	51,48
58x1/6"	32	ZRA1005832	66,70
65x1/6"	38	ZRA1006538	73,89
65x1/6"	40	ZRA1006540	78,05
78x1/6"	50	ZRA1007850	120,42
95x1/6"	63	ZRA1009563	203,36
95x1/6"	65	ZRA1009565	209,12
110x1/4"	75	ZRA10011075	299,19
110x1/4"	80	ZRA10011080	326,57
130x1/4"	100	ZRA100130100	465,63

### Machos fijos DIN 11851

Fixed male DIN 11851

Raccord mâle DIN 11851

Maschio fisso DIN 11851



ROSCA THREAD	DN	Referencia Part n°	€
52x1/6"	25	ZRA1125225	79,77
58x1/6"	32	ZRA1125832	87,29
65x1/6"	38	ZRA1126538	130,16
65x1/6"	40	ZRA1126540	132,98
78x1/6"	50	ZRA1127850	154,08
95x1/6"	63	ZRA1129563	247,37
95x1/6"	65	ZRA1129565	243,99
110x1/4"	75	ZRA11211075	360,57
110x1/4"	80	ZRA11211080	345,48
130x1/4"	100	ZRA112130100	577,91

### Tuercas DIN 11851

Nuts DIN 11851

Écrous DIN 11851

Dado DIN 11851



ROSCA THREAD	DN	Referencia Part n°	€
34x1/8"	16	ZDIN H 16	10,01
44x1/6"	20	ZDIN H 20	13,49
52x1/6"	25	ZDIN H 25	17,16
58x1/6"	32	ZDIN H 32	19,37
65x1/6"	40	ZDIN H 40	22,78
78x1/6"	50	ZDIN H 50	29,66
95x1/6"	65	ZDIN H 65	46,32
110x1/4"	80	ZDIN H 80	64,75
130x1/4"	100	ZDIN H 100	86,20

### Tapones DIN 11851

DIN 11851 Blind round nut

DIN 11851 Ecrou Bouchon Avec Chainette

DIN 11851 Dado tondo cieco



NEW

DN	ROSCA	Referencia Part n°	€
20	44X1/6"	Z DIN BN 20	*
25	52X1/6"	Z DIN BN 25	*
32	58X1/6"	Z DIN BN 32	*
40	65X1/6"	Z DIN BN 40	*
50	78X1/6"	Z DIN BN 50	*
65	95X1/6"	Z DIN BN 65	*
80	110X1/4"	Z DIN BN 80	*

### Conos soldables DIN 11851

Liner to weld DIN 11851

Douilles à souder DIN 11851

Ogiva a saldare per dado DIN 11851



DN	Referencia Part n°	€
16	ZDIN S 16	4,05
20	ZDIN S 20	5,74
25	ZDIN S 25	8,08
32	ZDIN S 32	10,08
40	ZDIN S 40	11,74
50	ZDIN S 50	21,18
65	ZDIN S 65	26,17
75/80	ZDIN S 80	35,59
100	ZDIN S 100	56,90

### Machos soldables DIN 11851

Weld male DIN 11851

Nez à souder DIN 11851

Maschio a saldare DIN 11851



ROSCA THREAD	DN	Referencia Part n°	€
34x1/8"	16	ZDIN M 16	7,72
44x1/6"	20	ZDIN M 20	11,48
52x1/6"	25	ZDIN M 25	12,24
58x1/6"	32	ZDIN M 32	15,21
65x1/6"	40	ZDIN M 40	19,03
78x1/6"	50	ZDIN M 50	27,95
95x1/6"	65	ZDIN M 65	38,40
110x1/4"	75/80	ZDIN M 80	57,15
130x1/4"	100	ZDIN M 100	75,15

## RACORES INDUSTRIA ALIMENTARIA

Food industry fittings  
Raccords alimentaires  
Raccordi alimentari

### Juntas DIN 11851 silicona

Silicone joint for DIN 11851

Joint silicone pour DIN 11851

Guarnizione in silicone per DIN 11851



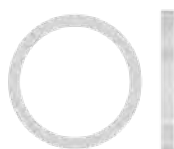
DN	Referencia Part n°	€
20	JDINS 20	1,42
25	JDINS 25	2,22
32	JDINS 32	2,58
40	JDINS 40	2,75
50	JDINS 50	3,56
65	JDINS 65	4,62
80	JDINS 80	5,96
100	JDINS 100	7,61

### Juntas DIN 11851 PTFE

PTFE Joint for DIN 11851

Joint PTFE pour DIN 11851

Guarnizione in PTFE per DIN 11851



DN	Referencia Part n°	€
20	JDINP 20	9,86
25	JDINP 25	10,58
32	JDINP 32	11,11
40	JDINP 40	12,08
50	JDINP 50	13,61
65	JDINP 65	15,03
80	JDINP 80	16,07
100	JDINP 100	56,02

### Hembras giratorias Macon

Swivel female Macon

Raccord femelle tournante Macon

Femmina girevole Macon



ROSCA THREAD	DN	Referencia Part n°	€
M55x3	38	ZRA3005538	*
M55x3	40	ZRA3005540	*
M67x3	50	ZRA3006750	*
M79x3,5	65	ZRA3007965	*
M90x3,5	65	ZRA3009065	*
M90x3,5	70	ZRA3009070	*
M90x3,5	80	ZRA3009080	*
M102x4	80	ZRA30010280	*

### Machos fijos Macon

Male fixe Macon

Raccord mâle fixe Macon

Maschio fisso Macon



ROSCA THREAD	DN	Referencia Part n°	€
M55x3	38	ZRA3125538	*
M55x3	40	ZRA3125540	*
M67x3	50	ZRA3126750	*
M79x3,5	65	ZRA3127965	*
M90x3,5	70	ZRA3129070	*
M90x3,5	80	ZRA3129080	*
M102x4	80	ZRA31210280	*

### Tuercas Macon

Macon nuts

Écrous à crans Macon

Dadi Macon



ROSCA THREAD	DN	Referencia Part n°	€
M55x3	40	ZMAC H 40	24,67
M67x3	50	ZMAC H 50	33,38
M79x3,5	60	ZMAC H 60	40,89
M90x3,5	70	ZMAC H 70	47,08
M102x4	80	ZMAC H 80	56,48
M125x4	100	ZMAC H 100	66,58

## RACORES INDUSTRIA ALIMENTARIA

Food industry fittings  
Raccords alimentaires  
Raccordi alimentari

### Hembras giratorias prensar SMS para PTFE Serie STD

Swivel female SMS for PTFE STD Series

Femelle tournante SMS pour PTFE Série STD

Femmina girevole SMS per tubo PTFE Serie STD



ROSCA THREAD	DN	Referencia Part n°	€
40x1/6"	1"	ZRA2504016	62,15
48x1/6"	1" 1/4	ZRA2504820	71,74
60x1/6"	1" 1/2	ZRA2506024	109,95
70x1/6"	2"	ZRA2507032	152,91
85x1/6"	2" 1/2	ZRA2508540	224,11

### Hembras giratorias DIN 11851 para PTFE Serie STD

Swivel female DIN 11851 for PTFE hose STD Series

Raccord femelle tournante DIN 11851 pour PTFE Série STD

Femmina girevole DIN 11851 per tubo PTFE Serie STD



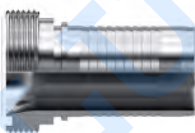
ROSCA THREAD	DN	Referencia Part n°	€
52x1/6"	1"	ZRA1505216	89,72
58x1/6"	1" 1/4	ZRA1505820	125,32
65x1/6"	1" 1/2	ZRA1506524	108,17
78x1/6"	2"	ZRA1507832	159,08
95x1/6"	2" 1/2	ZRA1509540	282,98

### Machos SMS para PTFE Serie STD

Fixed male SMS for PTFE hose STD Series

Raccord mâle SMS pour PTFE Série STD

Maschio SMS per tubo PTFE Serie STD



ROSCA THREAD	DN	Referencia Part n°	€
40x1/6"	1"	ZRA2524016	62,88
48x1/6"	1" 1/4	ZRA2524820	70,72
60x1/6"	1" 1/2	ZRA2526024	88,83
70x1/6"	2"	ZRA2527032	164,93
85x1/6"	2" 1/2	ZRA2528540	184,14

### Machos DIN 11851 para PTFE Serie STD

Fixed male DIN 11851 for PTFE hose STD Series

Raccord mâle DIN 11851 pour PTFE Série STD

Maschio DIN 11851 per tubo PTFE Serie STD



ROSCA THREAD	DN	Referencia Part n°	€
52x1/6"	1"	ZRA1525216	88,23
78x1/6"	2"	ZRA1527832	197,92
58x1/6"	1" 1/4	ZRA1525820	92,33
65x1/6"	1" 1/2	ZRA1526524	112,97
95x1/6"	2" 1/2	ZRA1529540	306,46

### Racores Tri-Clamp Serie STD

Tri-Clamp Fittings STD Series

Raccords Tri-Clamp Série STD

Raccordi Tri-Clamp Serie STD



Ø	DN	Referencia Part n°	€
34	3/8"	ZTCS3406	43,54
50,5	3/4"	ZTCS5012	58,81
50,5	1"	ZTCS5016	59,58
50,5	1" 1/4	ZTCS5020	68,52
50,5	1" 1/2	<b>NEW</b> ZTCS5024	84,07
64	1" 1/2	ZTCS6424	95,75
64	2"	ZTCS6432	124,43
77,5	2"	ZTCS7732	212,67

### Casquillos PTFE liso

Ferrules for smooth PTFE

Jupes PTFE lisse

Boccole pressare per PTFE liscio



DN	Referencia Part n°	€
1/8"	810400100	*
3/16"	810400300	*
1/4"	810400400	*
5/16"	810400500	*
3/8"	810400600	*
1/2"	810400800	*
5/8"	810401000	*
3/4"	810401200	*
1"	810401600	*

\*Ver precios en p.24 / \*See prices p.24 / \*Voir prix p.24 / \*Vedere prezzi p.24

### Casquillos PTFE corrugado

Ferrules for convoluted PTFE

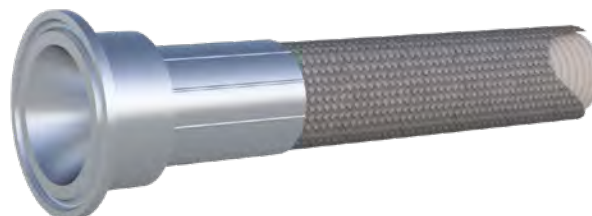
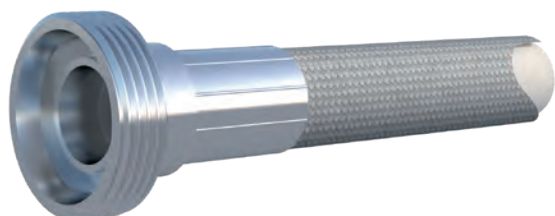
Jupes PTFE convoluté

Boccola pressare per PTFE corrugato



DN	Referencia Part n°	€
1/4"	810410400	*
5/16"	810410500	*
3/8"	810410600	*
1/2"	810410800	*
5/8"	810411000	*
3/4"	810411201	*
1"	810411600	*
1" 1/4	810412000	*
1" 1/2	810412400	*
2"	810413200	*
2" 1/2	810414000	*

\*Ver precios en p.24 / \*See prices p.24 / \*Voir prix p.24 / \*Vedere prezzi p.24



## SERIE CAMLOCK DIN 2828

DIN 2828 Camlock Fittings  
Raccords Camlock DIN 2828  
Camlock DIN 2828

### Camlock macho - rosca hembra BSP Tipo A

Male Camlock coupling, female BSP threaded Type A

Adapteur mâle Camlock- filetage femelle BSP Type A

Adattatore Camlock maschio-filettatura femmina BSP Tipo A



DN	ROSCA THREAD	Referencia Part n°	€
12	1/2"	ZA012	6,72
20	1/2"	ZA015	6,72
20	3/4"	ZA020	9,90
25	1"	ZA025	12,54
32	1"1/4	ZA032	17,00
40	1"1/2	ZA040	23,17
50	2"	ZA050	29,64
65	2"1/2	ZA065	43,92
80	3"	ZA080	55,92
100	4"	ZA100	77,72

### Camlock hembra - rosca hembra BSP Tipo D

Female Camlock coupling, female BSP threaded Type D

Adapteur Camlock femelle BSP Type D

Adattatore Camlock femmina BSP Tipo D



DN	ROSCA THREAD	Referencia Part n°	€
12	1/2"	ZD012	14,18
20	1/2"	ZD015	15,00
20	3/4"	ZD020	16,48
25	1"	ZD025	22,71
32	1"1/4	ZD032	34,55
40	1"1/2	ZD040	34,03
50	2"	ZD050	47,54
65	2"1/2	ZD065	59,37
80	3"	ZD080	84,42
100	4"	ZD100	121,55

### Camlock hembra - rosca macho BSPT Tipo B

Female Camlock coupling, female BSPT threaded Type B

Adapteur Camlock femelle - filetage mâle BSPT Type B

Adattatore Camlock femmina-filettatura maschio BSPT Tipo B



DN	ROSCA THREAD	Referencia Part n°	€
12	1/2"	ZB012	15,48
20	1/2"	ZB015	15,47
20	3/4"	ZB020	16,25
25	1"	ZB025	21,29
32	1"1/4	ZB032	31,71
40	1"1/2	ZB040	32,13
50	2"	ZB050	45,42
65	2"1/2	ZB065	58,43
80	3"	ZB080	82,05
100	4"	ZB100	116,67

### Camlock macho - para manguera Tipo E

Male Camlock coupling, with serrated hose shank Type E

Coupleur Camlock mâle Type E

Adattatore Camlock con inserto per Tipo E



DN	Referencia Part n°	€
12	ZE012	6,97
20	ZE015	7,05
20	ZE020	9,50
25	ZE025	14,23
32	ZE032	21,08
40	ZE040	27,11
50	ZE050	37,20
65	ZE065	53,30
80	ZE080	86,13
100	ZE100	114,17

### Camlock hembra - para manguera Tipo C

Female Camlock coupling with serrated hose shank Type C

Coupleur Camlock femelle - pour tuyau Type C

Adattatore Camlock con inserto per tubo Tipo C



DN	Referencia Part n°	€
12	ZC012	13,70
20	ZC015	14,68
20	ZC020	16,82
25	ZC025	22,71
32	ZC032	33,14
40	ZC040	36,63
50	ZC050	46,50
65	ZC065	62,12
80	ZC080	101,92
100	ZC100	128,64

### Camlock macho - rosca macho BSPT Tipo F

Male Camlock coupling, male BSPT threaded Type F

Adapteur Camlock mâle BSPT Type F

Adattatore Camlock maschio BSPT Tipo F



DN	ROSCA THREAD	Referencia Part n°	€
12	1/2"	ZF012	7,97
20	1/2"	ZF015	8,07
20	3/4"	ZF020	9,80
25	1"	ZF025	13,68
32	1"1/4	ZF032	18,49
40	1"1/2	ZF040	28,62
50	2"	ZF050	33,28
65	2"1/2	ZF065	52,31
80	3"	ZF080	66,66
100	4"	ZF100	108,68

## SERIE CAMLOCK DIN 2828

DIN 2828 Camlock Fittings  
Raccords Camlock DIN 2828  
Camlock DIN 2828

### Camlock hembra - tapón Tipo DC

Female Camlock Coupling-Dust caps Type DC

Bouchon Camlock femelle Type DC

Tappo di protezione Camlock Tipo DC



DN	Referencia Part n°	€
12	ZDC012	13,22
20	ZDC020	15,76
25	ZDC025	20,43
32	ZDC032	32,28
40	ZDC040	31,19
50	ZDC050	40,36
65	ZDC065	53,18
80	ZDC080	69,09
100	ZDC100	97,94

### Camlock macho - tapón tipo DP

Male Camlock coupling-Dust plugs Type DP

Bouchon Camlock mâle Type DP

Cappuccio di protezione Camlock Tipo DP



DN	Referencia Part n°	€
12	ZDP012	6,05
20	ZDP020	7,39
25	ZDP025	9,86
32	ZDP032	14,68
40	ZDP040	16,63
50	ZDP050	23,79
65	ZDP065	40,33
80	ZDP080	48,68
100	ZDP100	77,18

### Junta Camlock NBR

Camlock NBR Seal

Joint Camlock NBR

Guarnizione in NBR per Camlock



DN	Referencia Part n°	€
12	JCAMNBR012	0,89
20	JCAMNBR020	0,89
25	JCAMNBR025	1,55
32	JCAMNBR032	1,86
40	JCAMNBR040	2,01
50	JCAMNBR050	3,22
65	JCAMNBR065	4,17
80	JCAMNBR080	3,68
100	JCAMNBR100	6,29

### Camlock macho - soldable BW

Camlock male - weldable BW

Adapteur Camlock mâle à souder BW

Adattatore Camlock maschio BW saldabile



NEW

TUBO PIPE	Referencia Part n°	€
21.3	ZABW012	15,47
26.9	ZABW020	16,25
33.7	ZABW025	22,47
42.4	ZABW032	33,47
48.3	ZABW040	33,92
60.3	ZABW050	47,94

### Camlock hembra - soldable BW

Camlock female - weldable BW

Adapteur Camlock femelle à souder BW

Adattatore Camlock femmina BW saldabile



NEW

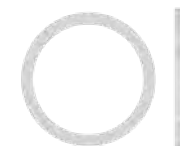
TUBO PIPE	Referencia Part n°	€
21.3	ZDBW012	7,97
26.9	ZDBW020	9,80
33.7	ZDBW025	13,68
42.4	ZDBW032	18,49
48.3	ZDBW040	28,62
60.3	ZDBW050	33,28

### Junta Camlock silicona

Camlock silicone seal

Joint Camlock silicone

Guarnizione in silicone per Camlock



DN	Referencia Part n°	€
12	JCAMSO12	2,38
20	JCAMSO20	2,38
25	JCAMSO25	2,83
32	JCAMSO32	4,49
40	JCAMSO40	6,03
50	JCAMSO50	6,79
65	JCAMSO65	7,86
80	JCAMSO80	11,74
100	JCAMSO100	15,71



## SERIE CAMLOCK DIN 2828

DIN 2828 Camlock Fittings  
Raccords Camlock DIN 2828  
Camlock DIN 2828

### Camlock macho - rosca hembra NPT Tipo A

Male Camlock coupling, female NPT threaded Type A  
Adapteur Camlock mâle - filetage femelle NPT Type A  
Adattatore Camlock maschio-filettatura femmina NPT Tipo A



DN	ROSCA THREAD	Referencia Part n°	€
12	1/2"	ZA012NPT	6,72
20	3/4"	ZA020NPT	10,45
25	1"	ZA025NPT	13,24
32	1" 1/4	ZA032NPT	17,00
40	1" 1/2	ZA040NPT	23,17
50	2"	ZA050NPT	31,28
65	2" 1/2	ZA065NPT	43,92
80	3"	ZA080NPT	55,92
100	4"	ZA100NPT	79,30

### Camlock hembra - rosca hembra NPT Tipo D

Female Camlock Coupling, female NPT threaded Type D  
Adapteur Camlock femelle NPT Type D  
Adattatore Camlock femmina NPT Tipo D



DN	ROSCA THREAD	Referencia Part n°	€
12	1/2"	ZD012NPT	14,18
20	3/4"	ZD020NPT	16,48
25	1"	ZD025NPT	22,71
32	1" 1/4	ZD032NPT	34,55
40	1" 1/2	ZD040NPT	34,03
50	2"	ZD050NPT	47,54
65	2" 1/2	ZD065NPT	59,37
80	3"	ZD080NPT	84,42
100	4"	ZD100NPT	121,55

### Camlock hembra - rosca macho NPT Tipo B

Female Camlock Coupling, female NPT threaded Type B  
Adapteur Camlock femelle - filetage mâle NPT Type B  
Adattatore Camlock femmina-filettatura maschio NPT Tipo B



DN	ROSCA THREAD	Referencia Part n°	€
12	1/2"	ZB012NPT	15,17
20	3/4"	ZB020NPT	15,40
25	1"	ZB025NPT	21,29
32	1" 1/4	ZB032NPT	31,71
40	1" 1/2	ZB040NPT	32,13
50	2"	ZB050NPT	45,42
65	2" 1/2	ZB065NPT	58,43
80	3"	ZB080NPT	82,05
100	4"	ZB100NPT	116,67

### Camlock macho - rosca macho NPT Tipo F

Male Camlock coupling, male NPT threaded Type F  
Adapteur Camlock mâle NPT Type F  
Adattatore Camlock maschio NPT Tipo F



DN	ROSCA THREAD	Referencia Part n°	€
12	1/2"	ZF012NPT	7,97
20	3/4"	ZF020NPT	9,80
25	1"	ZF025NPT	13,68
32	1" 1/4	ZF032NPT	18,49
40	1" 1/2	ZF040NPT	28,62
50	2"	ZF050NPT	33,28
65	2" 1/2	ZF065NPT	52,31
80	3"	ZF080NPT	66,66
100	4"	ZF100NPT	108,68

## CAMLOCK NPT



### EN 14420-7 | DIN 2828

Ver ficha técnica | Check technical sheet

Para una amplia gama de aplicaciones como agua petróleo y productos químicos  
*For a wide range of applications such as water, petroleum and chemical liquids*

## SERIE CAMLOCK DIN 2828

DIN 2828 Camlock Fittings  
Raccords Camlock DIN 2828  
Camlock DIN 2828

### Autolock hembra - rosca macho BSP Tipo B

Autolock, female, BSP male threaded Type B

Autolock femelle - filetage mâle BSP Type B

Autolock femmina-filettatura maschio Tipo B



DN	ROSCA THREAD	Referencia Part n°	€
12	1/2"	ZB012S	29,06
20	3/4"	ZB020S	24,72
25	1"	ZB025S	35,40
32	1"1/4	ZB032S	56,82
40	1"1/2	ZB040S	66,31
50	2"	ZB050S	79,60
65	2"1/2	ZB065S	109,38
80	3"	ZB080S	151,01
100	4"	ZB100S	200,01

### Autolock hembra - rosca hembra BSP Tipo D

Autolock, female, BSP female threaded Type D

Autolock femelle - filetage femelle BSP Type D

Autolock femmina - filettatura femmina Tipo D



DN	ROSCA THREAD	Referencia Part n°	€
12	1/2"	ZD012S	26,10
20	3/4"	ZD020S	26,10
25	1"	ZD025S	38,32
32	1"1/4	ZD032S	57,77
40	1"1/2	ZD040S	68,21
50	2"	ZD050S	82,80
65	2"1/2	ZD065S	108,54
80	3"	ZD080S	148,17
100	4"	ZD100S	208,19

### Autolock hembra - para manguera Tipo C

Autolock, female, with serrated hose shank Type C

Autolock femelle - pour tuyau Type C

Autolock femmina- per tubo Tipo C



DN	ROSCA THREAD	Referencia Part n°	€
12	1/2"	ZC012S	30,55
20	3/4"	ZC020S	29,66
25	1"	ZC025S	41,04
32	1"1/4	ZC032S	59,55
40	1"1/2	ZC040S	69,28
50	2"	ZC050S	87,31
65	2"1/2	ZC065S	122,07
80	3"	ZC080S	167,15
100	4"	ZC100S	235,48

### Autolock hembra - tapón Tipo DC

Autolock, female, DC type dust cap

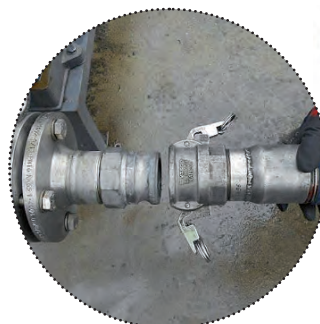
Autolock femelle - bouchon Type DC

Autolock femmina- Tappo di protezione Tipo DC



DN	Referencia Part n°	€
12	ZDC012S	25,65
20	ZDC020S	25,65
25	ZDC025S	33,81
32	ZDC032S	53,03
40	ZDC040S	58,84
50	ZDC050S	74,97
65	ZDC065S	94,78
80	ZDC080S	123,97
100	ZDC100S	166,43

# AUTOLOCK



Camlock con cierre de seguridad, múltiples aplicaciones como agua, petróleo y productos químicos

Camlock with security lock, for multiple applications such as water, petroleum and chemical liquids

Ver ficha técnica | Check technical sheet

## ACOPLES GUILLEMIN NF E-29572

GUILLEMIN NF E-29572 Fittings  
Raccords GUILLEMIN NF E-29572  
Raccordi GUILLEMIN NF E-29572

### GUILLEMIN con cierre-rosca hembra BSP

GUILLEMIN S.S. with closure-BSP Female thread

GUILLEMIN Inox avec fermeture-Filetage Femelle BSP

GUILLEMIN Inox con chiusura-Filetto femmina BSP



DN	ROSCA THREAD	Referencia Part n°	€
20	3/4"	ZGU01C020	26,93
25	1"	ZGU01C025	37,03
32	1" 1/4	ZGU01C032	43,76
40	1" 1/2	ZGU01C040	70,70
50	2"	ZGU01C050	70,70
65	2" 1/2	ZGU01C065	97,63
80	3"	ZGU01C080	144,76
100	4"	ZGU01C100	245,75

### GUILLEMIN sin cierre-rosca hembra BSP

GUILLEMIN S.S. without closure-BSP Female thread

GUILLEMIN Inox sans fermeture-Filetage Femelle BSP

GUILLEMIN Inox senza chiusura- Filetto femmina BSP



DN	ROSCA THREAD	Referencia Part n°	€
20	3/4"	ZGU01S020	16,83
25	1"	ZGU01S025	16,83
32	1" 1/4	ZGU01S032	23,57
40	1" 1/2	ZGU01S040	33,66
50	2"	ZGU01S050	37,03
65	2" 1/2	ZGU01S065	50,50
80	3"	ZGU01S080	84,16
100	4"	ZGU01S100	97,63

### GUILLEMIN con cierre-rosca macho BSP

GUILLEMIN S.S. with closure-BSP Male thread

GUILLEMIN Inox avec fermeture-Filetage Måle BSP

GUILLEMIN Inox con chiusura-Filetto maschio BSP



DN	ROSCA THREAD	Referencia Part n°	€
20	3/4"	ZGU02C020	20,20
25	1"	ZGU02C025	23,57
32	1" 1/4	ZGU02C032	30,30
40	1" 1/2	ZGU02C040	43,76
50	2"	ZGU02C050	73,00
65	2" 1/2	ZGU02C065	97,63
80	3"	ZGU02C080	148,13
100	4"	ZGU02C100	178,42

### GUILLEMIN sin cierre-rosca macho BSP

GUILLEMIN S.S. without closure-BSP Male thread

GUILLEMIN Inox sans fermeture-Filetage Måle BSP

GUILLEMIN Inox senza chiusura-Filetto maschio BSP



DN	ROSCA THREAD	Referencia Part n°	€
20	3/4"	ZGU02S020	16,83
25	1"	ZGU02S025	20,20
32	1" 1/4	ZGU02S032	25,92
40	1" 1/2	ZGU02S040	25,92
50	2"	ZGU02S050	43,76
65	2" 1/2	ZGU02S065	53,86
80	3"	ZGU02S080	105,87
100	4"	ZGU02S100	111,09

### GUILLEMIN con cierre-tapón

GUILLEMIN S.S. with closure-Plug

GUILLEMIN Inox avec fermeture-Bouchon

GUILLEMIN Inox con chiusura-Tappo



DN	Referencia Part n°	€
20	ZGU04C020	20,20
25	ZGU04C025	20,20
32	ZGU04C032	30,30
40	ZGU04C040	37,03
50	ZGU04C050	50,50
65	ZGU04C065	67,33
80	ZGU04C080	97,63
100	ZGU04C100	168,32

### GUILLEMIN con cierre-reductor

GUILLEMIN S.S. with closure-Reducer

GUILLEMIN Inox avec fermeture-Réduction

GUILLEMIN Inox con chiusura-Riduzione



DN	Referencia Part n°	€
40-32	ZGU03C040032	134,66
50-40	ZGU03C050040	134,66
65-50	ZGU03C065050	171,69
80-65	ZGU03C080065	259,22
100-80	ZGU03C100080	336,65

## ACOPLES GUILLEMIN NF E-29572

GUILLEMIN NF E-29572 Fittings  
Raccords GUILLEMIN NF E-29572  
Raccordi GUILLEMIN NF E-29572

### GUILLEMIN con cierre-para manguera

GUILLEMIN S.S. with closure-For hose

GUILLEMIN Inox avec fermeture-Pour tuyau

GUILLEMIN Inox con chiusura- Per tubo



DN	L (mm)	TAMAÑO SIZE	Referencia Part n°	€
40	37	40	ZGU05C040040	37,62
45	37	40	ZGU05C040045	43,76
50	48	50	ZGU05C050050	77,43
50	45,5	50	ZGU05C050055	77,43
65	50	65	ZGU05C065065	104,36
80	70	80	ZGU05C080080	178,42

### GUILLEMIN con cierre-soldable

GUILLEMIN S.S. with closure-Welding

GUILLEMIN Inox avec fermeture-À souder

GUILLEMIN Inox con chiusura-Saldabile



DN	Referencia Part n°	€
40	ZGU06C040040	43,76
50	ZGU06C050050	71,71
65	ZGU06C065065	97,63
80	ZGU06C080080	148,13

## GUILLEMIN



**EN 14420-8 | NF E-29572**

Ver ficha técnica | Check technical sheet

Aplicaciones de presión y aspiración en un amplio rango de industrias

*Pressure and suction purposes in a wide range of industries*

## ACOPLES TW (TANKWAGEN) DIN 28450

TW (Tankwagen) DIN 28450 Fittings  
Raccords TW (Tankwagen) DIN 28450  
Raccordi TW (Tankwagen) DIN 28450

### TW rosca hembra BSP - acople hembra

TW BSP Female thread - female coupling

TW Filetage Femelle BSP - accouplement Femelle

TW Filetto femmina BSP - accoppiamento femmina



DN	Referencia Part n°	€
2"	ZMK05032	74,58
3"	ZMK08048	135,08
4"	ZMK10064	265,24

### TW rosca hembra BSP - acople macho

TW BSP Female thread - male coupling

TW Filetage Femelle BSP - accouplement Mâle

TW Filetto femmina BSP - accoppiamento maschio



DN	∅	Referencia Part n°	€
2"	70.5	ZVK05032	34,44
3"	102	ZVK08048	71,02
4"	128	ZVK10064	99,74

### TW tapón - acople hembra

TW cap coupling

TW Bouchon - accouplement Femelle

TW Tappo - accoppiamento femmina



DN	Referencia Part n°	€
2"	ZMB050	31,98
3"	ZMB080	64,20
4"	ZMB100	108,97

### TW tapón - acople macho

TW Plug - male coupling

TW Bouchon - accouplement Mâle

TW Tappo - accoppiamento maschio



DN	∅	Referencia Part n°	€
2"	70.5	ZVB050	29,02
3"	102	ZVB080	51,71
4"	128	ZVB100	82,18

### TW acople hembra

TW Female coupling

TW Accouplement Femelle

TW Accoppiamento femmina



DN	Referencia Part n°	€
2"	ZMKS050050	97,08
3"	ZMKS080080	205,72

### TW acople macho

TW Male coupling

TW Accouplement Mâle

TW Accoppiamento maschio



DN	Referencia Part n°	€
2"	ZVKS050050	62,28
3"	ZVKS080080	145,95

## ACCESORIOS INOX PARA RACOR INDUSTRIAL

Stainless Steel accessories for industrial fitting  
 Accessoires acier inox pour raccord industriel  
 Accessori in acciaio inossidabile per raccordo industriale

### Campana inox para racor industrial - cierre 45°

Stainless Steel Crimping Ferrule 45° closure

Jupe pour raccord industriel acier inox -fermeture 45°

Boccola in acciaio inossidabile per raccordo industriale-chiusura 45°



DN	Ø INT. Ø INNER	Referencia Part n°	€
25	42.5	ZCA025	6,88
32	47	ZCA032	9,71
40	55	ZCA040	10,08
50	64	ZCA050	15,57
50	68	ZCA05001	31,68
65	79	ZCA065	32,94
80	98	ZCA080	38,74
100	120	ZCA100	74,58

### Abrazadera EN 14420-3 inox para racor industrial

Stainless Steel clamp for industrial fitting EN14420-3

Collier pour raccord industriel acier inox EN 14420-3

Collare EN 14420 in acciaio inossidabile per raccordo industriale



Ø MANGUERA Ø HOSE	Ø INT. Ø INNER	Referencia Part n°	€
12	21-25	ZAB01021025	19,82
19	29-33	ZAB01029033	24,68
25	35-39	ZAB01035039	28,49
32	42-46	ZAB01042046	29,26
38	47-51	ZAB01047051	32,74
38	49-53	ZAB01049053	32,74
38	52-56	ZAB01052056	31,20
38	58-62	ZAB01058062	29,35
50	60-64	ZAB01060064	47,04
50	63-67	ZAB01063067	54,17
50	68-72	ZAB01068072	57,37
63	74-77	ZAB01074077	62,43
63	77-81	ZAB01077081	78,93
75	87-90	ZAB01087090	95,30
80	89-94	ZAB01089094	93,10
80	94-98	ZAB01094098	85,36
100	114-119	ZAB01114119	223,02

### Abrazadera alta presión W4 inox

Stainless steel high pressure clamp W4

Collier haute pression W4 acier inox.

Collare alta pressione W4, inoss.



Ø INT. Ø INNER	Referencia Part n°	€
17-19	ZAB02017019	4,00
20-22	ZAB02020022	4,06
23-25	ZAB02023025	4,13
26-28	ZAB02026028	4,18
29-31	ZAB02029031	5,08
32-35	ZAB02032035	5,20
36-39	ZAB02036039	5,26
40-43	ZAB02040043	5,33
44-47	ZAB02044047	5,83
48-51	ZAB02048051	5,96
52-55	ZAB02052055	6,15
56-59	ZAB02056059	6,28
60-63	ZAB02060063	6,41
64-67	ZAB02064067	6,53
68-73	ZAB02068073	8,44
74-79	ZAB02074079	8,69
80-85	ZAB02080085	8,88
86-91	ZAB02086091	9,13
92-97	ZAB02092097	9,33
98-103	ZAB02098103	9,71
104-112	ZAB02104112	9,89
113-121	ZAB02113121	10,15
122-130	ZAB02122130	11,70
131-139	ZAB02131139	13,82
140-148	ZAB02140148	14,08
149-161	ZAB02149161	14,27
162-174	ZAB02162174	16,50
175-187	ZAB02175187	15,29
188-200	ZAB02188200	15,67

## RACORES BAJA PRESIÓN 150 LBS

Screw low pressure fittings 150 LBS

Raccords basse pression 150 LBS

Raccordi bassa pressione 150 LBS

### Macho fijo espiga FIG.399

Nipple fixed male fig.399

Mâle fixe nipple fig. 399 inox

Maschio fisso fig. 399 inox



ROSCA THREAD	DN	Referencia Part n°	€
1/4"	10	ZFIG39904	3,14
3/8"	12	ZFIG39906	3,70
1/2"	15	ZFIG39908	4,87
3/4"	20	ZFIG39912	7,70
1"	25	ZFIG39916	11,95
1" 1/4	32	ZFIG39920	17,31
1" 1/2	40	ZFIG39924	22,92
2"	52	ZFIG39932	37,58

### Unión macho-macho FIG.150

Union male-male fig.150

Union mâle-mâle fig.150 inox

Unione maschio-maschio fig.150 inox



ROSCA THREAD	Referencia Part n°	€
1/4"	ZFIG15004	2,28
3/8"	ZFIG15006	2,71
1/2"	ZFIG15008	4,07
3/4"	ZFIG15012	5,05
1"	ZFIG15016	6,84
1" 1/4	ZFIG15020	10,96
1" 1/2	ZFIG15024	12,75
2"	ZFIG15032	22,30

### Tapón macho hexagonal FIG.290

Hexagon male plug FIG.290

Bouchon mâle 150 LBS tête hexagonale FIG.290

Tappo maschio esagonale FIG.290



ROSCA THREAD	Referencia Part n°	€
1/8"	ZFIG29002	1,85
1/4"	ZFIG29004	2,16
3/8"	ZFIG29006	2,77
1/2"	ZFIG29008	3,02
3/4"	ZFIG29012	4,87
1"	ZFIG29016	6,96
1" 1/4	ZFIG29020	9,42
1" 1/2	ZFIG29024	12,32
2"	ZFIG29032	19,03
2" 1/2	ZFIG29040	29,88
3"	ZFIG29048	48,11
4"	ZFIG29060	72,20

### Adaptador hexagonal FIG.280

Hexagon nipple FIG.280

Mamelon hexagonal 150 LBS FIG.280

Nipples esagonale FIG.280



ROSCA THREAD	Referencia Part n°	€
1/4"	ZFIG28004	2,16
3/8"	ZFIG28006	2,71
1/2"	ZFIG28008	4,31
3/4"	ZFIG28012	6,22
1"	ZFIG28016	9,61
1" 1/4	ZFIG28020	12,01
1" 1/2	ZFIG28024	16,76
2"	ZFIG28032	28,89
2" 1/2	ZFIG28040	48,29
3"	ZFIG28048	65,11
4"	ZFIG28060	93,32

### Reducción macho-macho FIG.245

Reducer male-male fig. 245

Réduction mâle-mâle fig. 245 inox

Riduzione maschio-maschio fig. 245 inox



THREAD	ROSCA	THREAD	Referencia Part n°	€
1/4"		1/8"	ZFIG2450402	2,16
3/8"		1/4"	ZFIG2450604	2,65
1/2"		1/4"	ZFIG2450804	3,33
1/2"		3/8"	ZFIG2450806	3,45
3/4"		3/8"	ZFIG2451206	4,80
3/4"		1/2"	ZFIG2451208	5,67
1"		1/2"	ZFIG2451608	8,19
1"		3/4"	ZFIG2451612	7,70
1" 1/4		3/4"	ZFIG2452012	9,86
1" 1/4		1"	ZFIG2452016	11,58
1" 1/2		1"	ZFIG2452416	14,11
1" 1/2		1" 1/4	ZFIG2452420	14,11
2"		1" 1/4	ZFIG2453220	19,28
2"		1" 1/2	ZFIG2453224	21,87
2" 1/2		2"	ZFIG2454032	36,28
3"		2" 1/2	ZFIG2454840	57,84

### Tuerca plana FIG.312

Flat nut fig.312

Écrou plat fig.312 inox

Dado piano fig.312 inox



ROSCA THREAD	Referencia Part n°	€
1/4"	ZFIG31204	1,85
3/8"	ZFIG31206	2,03
1/2"	ZFIG31208	2,16
3/4"	ZFIG31212	2,90
1"	ZFIG31216	3,63
1" 1/4	ZFIG31220	5,42
1" 1/2	ZFIG31224	7,33
2"	ZFIG31232	10,90

## RACORES BAJA PRESIÓN 150 LBS

Screw low pressure fittings 150 LBS

Raccords basse pression 150 LBS

Raccordi bassa pressione 150 LBS

### Tapón hembra hexagonal FIG.300

Hexagon female cap. FIG.300

Bouchon femelle hexagonal 150 LBS FIG.300

Tappo femmina esagonale FIG.300



ROSCA THREAD	Referencia Part n°	€
1/8"	ZFIG30002	2,34
1/4"	ZFIG30004	2,71
3/8"	ZFIG30006	2,90
1/2"	ZFIG30008	4,00
3/4"	ZFIG30012	5,73
1"	ZFIG30016	8,19
1"1/4	ZFIG30020	12,07
1"1/2	ZFIG30024	13,43
2"	ZFIG30032	20,02
2"1/2	ZFIG30040	31,11
3"	ZFIG30048	45,34
4"	ZFIG30060	83,16

### Adaptador hembra BSP DIN 2986 FIG.270

BSP Female coupling DIN 2986 FIG.270

Manchon femelle gaz DIN 2986 150 LBS FIG.270

Adattatore femmina BSP DIN 2986 FIG.270



ROSCA THREAD	Referencia Part n°	€
1/4"	ZFIG27004	3,14
3/8"	ZFIG27006	3,51
1/2"	ZFIG27008	5,17
3/4"	ZFIG27012	5,05
1"	ZFIG27016	9,73
1"1/4	ZFIG27020	13,18
1"1/2	ZFIG27024	15,28
2"	ZFIG27032	21,38
2"1/2	ZFIG27040	37,08
3"	ZFIG27048	49,83
4"	ZFIG27060	83,28

### Tapón macho cuadrado FIG.291

Male square plug FIG.291

Bouchon mâle 150 LBS tête carrée FIG.291

Tappo maschio testa quadrata FIG.291



ROSCA THREAD	Referencia Part n°	€
1/8"	ZFIG29102	1,85
1/4"	ZFIG29104	1,97
3/8"	ZFIG29106	2,28
1/2"	ZFIG29108	2,71
3/4"	ZFIG29112	3,94
1"	ZFIG29116	5,54
1"1/4	ZFIG29120	7,95
1"1/2	ZFIG29124	9,67
2"	ZFIG29132	15,52
2"1/2	ZFIG29140	21,50
3"	ZFIG29148	33,51
4"	ZFIG29160	57,41

### Tapón hembra redondo FIG.301

Round female cap. FIG.301

Bouchon femelle ronde 150 LBS FIG.301

Tappo femmina rotondo FIG.301



ROSCA THREAD	Referencia Part n°	€
1/8"	ZFIG30102	2,34
1/4"	ZFIG30104	2,46
3/8"	ZFIG30106	2,46
1/2"	ZFIG30108	3,45
3/4"	ZFIG30112	4,56
1"	ZFIG30116	7,15
1"1/4	ZFIG30120	9,75
1"1/2	ZFIG30124	11,09
2"	ZFIG30132	17,31
2"1/2	ZFIG30140	26,24
3"	ZFIG30148	42,01
4"	ZFIG30160	71,89

Hasta fin de existencias / Until end of stock / Jusqu'à la fin du stock / Fino ad esaurimento

### Reductor macho-hembra FIG.241

Male-female reducer FIG.241

Réduction 150 LBS MG - FG FIG.241

Riduzione maschio-femmina FIG.241



ROSCA THREAD	ROSCA THREAD	Referencia Part n°	€
1/8"	1/4"	ZFIG2410204	2,22
1/4"	3/8"	ZFIG2410406	2,34
1/4"	1/2"	ZFIG2410408	3,45
3/8"	1/2"	ZFIG2410608	3,02
1/2"	3/4"	ZFIG2410812	4,50
3/4"	1"	ZFIG2411216	6,90
1"	1"1/4	ZFIG2411620	10,78
1"	1"1/2	ZFIG2411624	14,78
1"1/4	1"1/2	ZFIG2412024	11,46
1"1/2	2"	ZFIG2412432	20,39
2"	2"1/2	ZFIG2413240	35,42
2"1/2	3"	ZFIG2414048	50,76
3"	4"	ZFIG2414860	80,70

### Tubo roscado FIG.531

Threaded pipe fig. 531

Tube fileté fig. 531 inox

Tubo filettato fig. 531 inox



ROSCA THREAD	Referencia Part n°	€
1/4"	ZFIG53104	3,33
3/8"	ZFIG53106	3,70
1/2"	ZFIG53108	3,22
3/4"	ZFIG53112	3,83
1"	ZFIG53116	5,68
1"1/4	ZFIG53120	7,53
1"1/2	ZFIG53124	8,69
2"	ZFIG53132	13,49



## RACORES BAJA PRESIÓN 150 LBS

Screw low pressure fittings 150 LBS

Raccords basse pression 150 LBS

Raccordi bassa pressione 150 LBS

### Reducción hembra-hembra FIG.240

Female-female Reducer socket FIG.240

Réduction Femelle-femelle 150 LBS FIG.240

Riduzione femmina-femmina FIG.240



THREAD	ROSCA	THREAD	Referencia Part n°	€
1/4"		1/8"	ZFIG2400402	2,40
3/8"		1/4"	ZFIG2400604	3,14
1/2"		3/8"	ZFIG2400806	4,37
3/4"		1/2"	ZFIG2401208	6,53
1"		3/4"	ZFIG2401612	8,87
1"1/4"		1"	ZFIG2402016	13,31
1"1/2"		1"1/4"	ZFIG2402420	17,37
2"		1"1/2"	ZFIG2403224	19,34
2"1/2"		2"	ZFIG2404032	36,96
3"		2"	ZFIG2404832	53,10
3"		2"1/2"	ZFIG2404840	56,67
4"		2"	ZFIG2406032	69,44

### Codo 90° macho-hembra FIG.092

Male-female elbow 90° FIG.092

Coude 90° 150 LBS MG - FG FIG.092

Adattatore a 90° maschio-femmina FIG.092



ROSCA THREAD	Referencia Part n°	€
1/8"	ZFIG09202	3,02
1/4"	ZFIG09204	3,63
3/8"	ZFIG09206	4,07
1/2"	ZFIG09208	5,79
3/4"	ZFIG09212	8,01
1"	ZFIG09216	12,38
1"1/4"	ZFIG09220	16,26
1"1/2"	ZFIG09224	22,36
2"	ZFIG09232	33,82
2"1/2"	ZFIG09240	64,00
3"	ZFIG09248	107,12
4"	ZFIG09260	195,27

### Codo 90° hembra-hembra FIG.090

Female-female elbow 90° FIG.090

Coude 90° 150 LBS femelle gaz FIG.090

Curva 90° femmina-femmina FIG.090



ROSCA THREAD	Referencia Part n°	€
1/8"	ZFIG09002	2,22
1/4"	ZFIG09004	2,71
3/8"	ZFIG09006	3,51
1/2"	ZFIG09008	4,74
3/4"	ZFIG09012	7,39
1"	ZFIG09016	10,60
1"1/4"	ZFIG09020	15,71
1"1/2"	ZFIG09024	21,50
2"	ZFIG09032	32,77
2"1/2"	ZFIG09040	61,29
3"	ZFIG09048	94,06
4"	ZFIG09060	168,29

### TE hembra-hembra-hembra FIG.130

Female-female TEE FIG.130

TÉS 150 LBS FG - FG - FG FIG.130

Adattatore a T F - F - F



ROSCA THREAD	Referencia Part n°	€
1/8"	ZFIG13002	2,77
1/4"	ZFIG13004	3,67
3/8"	ZFIG13006	4,62
1/2"	ZFIG13008	6,59
3/4"	ZFIG13012	10,04
1"	ZFIG13016	14,23
1"1/4"	ZFIG13020	20,33
1"1/2"	ZFIG13024	27,72
2"	ZFIG13032	42,32
2"1/2"	ZFIG13040	79,40
3"	ZFIG13048	115,87
4"	ZFIG13060	226,63

### Codo 45° hembra-hembra FIG.120

Female-female elbow 45° FIG.120

Coude 45° 150 LBS FG - FG FIG.120

Adattatore a 45° femmina-femmina



ROSCA THREAD	Referencia Part n°	€
1/8"	ZFIG12002	3,02
1/4"	ZFIG12004	3,51
3/8"	ZFIG12006	4,19
1/2"	ZFIG12008	5,54
3/4"	ZFIG12012	8,07
1"	ZFIG12016	10,72
1"1/4"	ZFIG12020	17,19
1"1/2"	ZFIG12024	22,48
2"	ZFIG12032	32,59
2"1/2"	ZFIG12040	55,81
3"	ZFIG12048	83,84
4"	ZFIG12060	146,12

### Cruz roscada FIG.180

Threaded cross FIG.180

Croix égale 150 LBS FG FIG.180

Croce filettata femmina FIG.180



ROSCA THREAD	Referencia Part n°	€
1/8"	ZFIG18002	4,07
1/4"	ZFIG18004	5,54
3/8"	ZFIG18006	6,16
1/2"	ZFIG18008	9,73
3/4"	ZFIG18012	15,40
1"	ZFIG18016	20,27
1"1/4"	ZFIG18020	35,79
1"1/2"	ZFIG18024	37,27
2"	ZFIG18032	55,19
2"1/2"	ZFIG18040	109,40
3"	ZFIG18048	157,76
4"	ZFIG18060	284,16

## RACORES BAJA PRESIÓN 150 LBS

Screw low pressure fittings 150 LBS

Raccords basse pression 150 LBS

Raccordi bassa pressione 150 LBS

### Unión 3 piezas hembra-hembra FIG.340

Female-female FIG.340

Union 3 pièces 150 LBS FG - FG FIG.340

Unione femmina-femmina FIG.340



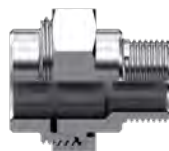
ROSCA THREAD	Referencia Part n°	€
1/8"	ZFIG34002	7,02
1/4"	ZFIG34004	9,18
3/8"	ZFIG34006	11,33
1/2"	ZFIG34008	12,44
3/4"	ZFIG34012	18,11
1"	ZFIG34016	23,59
1" 1/4	ZFIG34020	35,05
1" 1/2	ZFIG34024	40,53
2"	ZFIG34032	61,05
2" 1/2	ZFIG34040	97,27
3"	ZFIG34048	134,23
4"	ZFIG34060	200,32

### Unión 3 piezas macho-hembra FIG.341

Male-female union FIG.341

Union 3 pièces 150 LBS MG - FG FIG.341

Unione maschio-femmina FIG.341



ROSCA THREAD	Referencia Part n°	€
1/4"	ZFIG34104	9,73
3/8"	ZFIG34106	11,83
1/2"	ZFIG34108	13,49
3/4"	ZFIG34112	19,84
1"	ZFIG34116	26,30
1" 1/4	ZFIG34120	38,81
1" 1/2	ZFIG34124	46,08
2"	ZFIG34132	70,04
2" 1/2	ZFIG34140	106,57
3"	ZFIG34148	144,14
4"	ZFIG34160	226,56

### Macho soldar FIG.149

Welding male fig.149

Mâle à souder fig.149 inox

Maschio a saldare fig. 149 inox



ROSCA THREAD	Referencia Part n°	€
1/4"	ZFIG14904	1,79
3/8"	ZFIG14906	2,09
1/2"	ZFIG14908	2,65
3/4"	ZFIG14912	3,57
1"	ZFIG14916	4,87
1" 1/4	ZFIG14920	7,27
1" 1/2	ZFIG14924	8,38
2"	ZFIG14932	11,77

### Unión 3 piezas hembra-soldar FIG.340HS microfundido

Union 3 fem. welding pieces fig.340hs micro-casting

Union 3 pcs fem. à souder fig.340hs acier moulé

Unione a 3 pezzi f.saldare fig.340hs microfusione



ROSCA THREAD	Referencia Part n°	€
1/4"	ZFIG34004HS	9,24
3/8"	ZFIG34006HS	11,03
1/2"	ZFIG34008HS	13,41
3/4"	ZFIG34012HS	17,80
1"	ZFIG34016HS	24,21
1" 1/4	ZFIG34020HS	35,05
1" 1/2	ZFIG34024HS	40,53
2"	ZFIG34032HS	61,91

### Unión 3 piezas soldar FIG.340S microfundido

Union 3 welding pieces fig. 340s micro-casting

Union 3 pièces à souder fig. 340s acier moulé

Unione a 3 pezzi a saldare fig.340s microfusione



DN	Referencia Part n°	€
1/4"	ZFIG34004S	9,06
3/8"	ZFIG34006S	10,78
1/2"	ZFIG34008S	13,49
3/4"	ZFIG34012S	16,63
1"	ZFIG34016S	22,55
1" 1/4	ZFIG34020S	32,09
1" 1/2	ZFIG34024S	36,59
2"	ZFIG34032S	57,16

### Unión 3 piezas macho-soldar FIG.341MS microfundido

Union 3 welding male pieces fig.341ms micro-casting

Union 3 pcs mâle à souder fig.341ms acier moulé

Unione a 3 pezzi m.saldare fig.341ms microfusione



ROSCA THREAD	Referencia Part n°	€
1/4"	ZFIG34104MS	9,92
3/8"	ZFIG34106MS	11,09
1/2"	ZFIG34108MS	14,04
3/4"	ZFIG34112MS	20,45
1"	ZFIG34116MS	27,04
1" 1/4	ZFIG34120MS	38,81
1" 1/2	ZFIG34124MS	46,08
2"	ZFIG34132MS	71,15

## RACORES BAJA PRESIÓN 150 LBS

Screw low pressure fittings 150 LBS

Raccords basse pression 150 LBS

Raccordi bassa pressione 150 LBS

### Válvula esfera paso total baja presión 3 piezas

Ball-valve low pressure full bore 3 pcs

Robinet basse pression 2 voies boisseau sphérique passage total 3 pcs

Rubinetto a sfera bassa pressione 3 pcs



### Válvula esfera paso total baja presión 64 Bar

Ball-valve low pressure full bore 64 Bar

Robinet basse pression 2 voies boisseau sphérique passage total 64 Bar

Rubinetto a sfera bassa pressione passaggio totale 64 Bar



ROSCA THREAD	Referencia Part n°	€
1/4" BSP	BP2V3P14INOX	30,22
3/8" BSP	BP2V3P38INOX	30,22
1/2" BSP	BP2V3P12INOX	38,34
3/4" BSP	BP2V3P34INOX	47,67
1" BSP	BP2V3P1INOX	65,31
1" 1/4 BSP	BP2V3P114INOX	108,38
1" 1/2 BSP	BP2V3P112INOX	138,06
2" BSP	BP2V3P2INOX	194,11

ROSCA THREAD	DN	Referencia Part n°	€
1/4" BSP	8	BP2V14INOX	19,00
3/8" BSP	10	BP2V38INOX	19,00
1/2" BSP	15	BP2V12INOX	21,57
3/4" BSP	20	BP2V34INOX	29,95
1" BSP	25	BP2V1INOX	69,64
1"1/4 BSP	32	BP2V114INOX	63,64
1"1/2 BSP	40	BP2V112INOX	97,09
2" BSP	50	BP2V2INOX	151,72
2"1/2 BSP	65	BP2V212INOX	302,15
3" BSP	80	BP2V3INOX	440,49

FLUIDAL

## ACCESORIOS

Accessories  
Accessoires  
Accessori



### ENCHUFES RÁPIDOS AISI 316 243

Quick couplings AISI 316  
Coupleurs rapides AISI 316  
Innesti rapidi AISI 316

### LLAVES DE PASO AISI 316 246

Ball valves AISI 316  
Robinets AISI 316  
Rubinetti AISI 316

### RACORES GIRATORIOS AISI 316 TRΔLE 249

Quick couplings, ball valves and swivel fittings AISI  
316 TrΔle  
Coupleurs rapides, robinets et raccords tournants  
AIS I 316 TrΔle  
Innesti rapidi, rubinetti e giunti girevole AISI 316  
TrΔle

## ENCHUFES RÁPIDOS AISI 316

Quick couplings AISI 316  
Coupleurs rapides AISI 316  
Innesti rapidi AISI 316

Enchufes rápidos ▪ Quick couplings ▪ Quick release couplings ▪ Innesti rapidi



Z8001/Z8002

Z8201/Z8202

Z8008/Z8009

Z8301/Z8302

Z9001/Z9002

Z7111/Z7112

Z9051/Z9052

Enchufes rápidos TrΔle ▪ Quick couplings TrΔle ▪ Coupleurs rapides TrΔle ▪ Innesti rapidi TrΔle



ZB820

ZB800

ZB830

ZB801

ZB811

ZB900

FLUIDAL

## LLAVES DE PASO AISI 316

Ball valves AISI 316

Robinets AISI 316

Rubinetti AISI 316

Llaves de paso ▪ Ball valves ▪ Robinets ▪ Rubinetti



MKH G

MKH\_L

MKH\_S

MKH G\_DN

MKH\_L\_DN

MKH\_S\_DN

MK3A-G

Llave 2 vías TrΔle ▪ 2 ways TrΔle ball valve ▪ Robinet 2 voies TrΔle ▪ Rubinetto a sfera TrΔle



ZGB2V

ZGB2V NPT

ZGB2V L

ZGB2V S

Llave 3 vías TrΔle ▪ 3 ways TrΔle ball valve ▪ Robinet 3 voies TrΔle ▪ Rubinetto a sfera TrΔle



ZGB3VH

Manetas ▪ Handles ▪ Leviers ▪ Manopole



Z60013

FLUIDAL

## RACORES GIRATORIOS AISI 316 TRΔLE

Quick couplings, ball valves and swivel fittings AISI 316 TrΔle  
Coupleurs rapides, robinets et raccords tournants AISI 316 TrΔle  
Innesti rapidi, rubinetti e giunti girevole AISI 316 TrΔle

---

Racores giratorios TrΔle ▪ Swivel fittings TrΔle ▪ Raccords tournants TrΔle ▪ Giunti girevole TrΔle



Z GGL

Z GG90

FLUIDAL

## ENCHUFES RÁPIDOS AISI 316

Quick couplings AISI 316

Coupleurs rapides AISI 316

Innesti rapidi AISI 316

### Enchufes de punzón ISO 7241-B

Quick coupling ISO 7241-B

Coupleurs rapides à clapet ISO 7241-B

Innesti a valvola ISO 7241-B



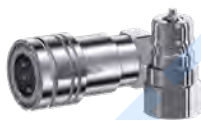
ROSCA THREAD	TAMAÑO ISO ISO SIZE	TAMAÑO BG BG SIZE	E. C.	Referencia Part n°	€
1/4" BSP	6,3	1	M	Z800104	43,69
3/8" BSP	10	2	M	Z800106	48,53
1/2" BSP	12,5	3	M	Z800108	58,88
3/4" BSP	20	4	M	Z800112	97,07
1" BSP	25	5	M	Z800116	157,76
1"1/4 BSP	40	7	M	Z800120	515,65
1"1/2 BSP	40	7	M	Z800124	521,76
2" BSP	50	8	M	Z800132	1.000,98
1/4" BSP	6,3	1	H	Z800204	97,07
3/8" BSP	10	2	H	Z800206	109,23
1/2" BSP	12,5	3	H	Z800208	143,45
3/4" BSP	20	4	H	Z800212	212,95
1" BSP	25	5	H	Z800216	298,46
1"1/4 BSP	40	7	H	Z800220	752,26
1"1/2 BSP	40	7	H	Z800224	752,26
2" BSP	50	8	H	Z800232	1.565,22

### Enchufes de punzón 7241-A

Quick coupling 7241-A

Coupleurs rapides à clapet 7241-A

Innesti a valvola 7241-A



ROSCA THREAD	TAMAÑO ISO ISO SIZE	TAMAÑO BG BG SIZE	E. C.	Referencia Part n°	€
3/8" BSP	10	2	M	Z820106	46,91
1/2" BSP	12,5	3	M	Z820108	54,65
3/4" BSP	20	4	M	Z820112	94,65
1" BSP	25	5	M	Z820116	157,76
1"1/4 BSP	31,5	6	M	Z820120	376,16
1"1/2 BSP	40	7	M	Z820124	521,76
2" BSP	50	8	M	Z820132	1.000,98
3/8" BSP	10	2	H	Z820206	129,01
1/2" BSP	12,5	3	H	Z820208	117,55
3/4" BSP	20	4	H	Z820212	195,56
1" BSP	25	5	H	Z820216	282,12
1"1/4 BSP	31,5	6	H	Z820220	746,21
1"1/2 BSP	40	7	H	Z820224	940,34
2" BSP	50	8	H	Z820232	1.783,62

### Enchufes autoroscantes ISO 14541

Quick screw couplings ISO 14541

Coupleur rapide à visser filetage ISO 14541

Innesti rapidi a vite ISO 14541



ROSCA THREAD	TAMAÑO ISO ISO SIZE	TAMAÑO BG BG SIZE	E. C.	Referencia Part n°	€
1/4" BSP	6,3	1	M	Z800804	206,29
3/8" BSP	10	2	M	Z800806	125,63
1/2" BSP	12,5	3	M	Z800808	151,65
3/4" BSP	20	4	M	Z800812	250,59
1" BSP	25	5	M	Z800816	327,63
1"1/4 BSP	40	7	M	Z800820	1.231,54
1"1/2 BSP	40	7	M	Z800824	1.231,54
1/4" BSP	6,3	1	H	Z800904	151,10
3/8" BSP	10	2	H	Z800906	109,23
1/2" BSP	12,5	3	H	Z800908	133,49
3/4" BSP	20	4	H	Z800912	212,35
1" BSP	25	5	H	Z800916	283,94
1"1/4 BSP	40	7	H	Z800920	922,13
1"1/2 BSP	40	7	H	Z800924	922,13

### Enchufes paso total 7241-B

Quick coupling free flow 7241-B

Coupleurs rapides passage total 7241-B

Innesti a passaggio libero 7241-B



ROSCA THREAD	TAMAÑO ISO ISO SIZE	TAMAÑO BG BG SIZE	E. C.	Referencia Part n°	€
1/8" BSP	5	0	M	Z830102	30,02
1/4" BSP	6,3	1	M	Z830104	30,90
3/8" BSP	10	2	M	Z830106	33,60
1/2" BSP	12,5	3	M	Z830108	40,52
3/4" BSP	20	4	M	Z830112	65,23
1" BSP	25	5	M	Z830116	99,55
1"1/4 BSP	40	7	M	Z830120	222,01
1"1/2 BSP	40	7	M	Z830124	222,01
2" BSP	50	8	M	Z830132	837,23
1/8" BSP	5	0	H	Z830202	90,84
1/4" BSP	6,3	1	H	Z830204	84,48
3/8" BSP	10	2	H	Z830206	101,91
1/2" BSP	12,5	3	H	Z830208	117,77
3/4" BSP	20	4	H	Z830212	166,88
1" BSP	25	5	H	Z830216	282,11
1"1/4 BSP	40	7	H	Z830220	433,67
1"1/2 BSP	40	7	H	Z830224	433,67
2" BSP	50	8	H	Z830232	1.395,36



## ENCHUFES RÁPIDOS AISI 316

Quick couplings AISI 316  
Coupleurs rapides AISI 316  
Innesti rapidi AISI 316

### Enchufes de válvula plana ISO16028

Flat face quick coupling ISO16028

Coupleurs à clapet face plane ISO16028

Innesti a faccia piana ISO16028



ROSCA THREAD	TAMAÑO ISO ISO SIZE	TAMAÑO BG BG SIZE	E. C.	Referencia Part n°	€
1/4" BSP	6,3	1	M	Z900104	157,83
3/8" BSP	10	2	M	Z900106	194,81
1/2" BSP	12,5	3	M	Z900108	223,58
3/4" BSP	16	4A	M	Z900112	305,93
1" BSP	19	4	M	Z900116	330,22
1*1/4 BSP	25	5	M	Z900120	323,94
1*1/2 BSP	38	7	M	Z900124	650,54
2" BSP	51	8	M	Z900132	1.452,08
1/4" BSP	6,3	1	H	Z900204	265,58
3/8" BSP	10	2	H	Z900206	315,47
1/2" BSP	12,5	3	H	Z900208	370,33
3/4" BSP	16	4A	H	Z900212	454,39
1" BSP	19	4	H	Z900216	545,83
1*1/4 BSP	25	5	H	Z900220	796,56
1*1/2 BSP	38	7	H	Z900224	1.577,33
2" BSP	51	8	H	Z900232	2.497,58

### Válvula plana autoroscante acoplamiento en presión

Flat face screw couplings, connection u/pressure

Coupleurs face plane à visser, connexion sous pression

Vite valvola piana, connessione in pressione



ROSCA THREAD	TAMAÑO ISO ISO SIZE	TAMAÑO BG BG SIZE	Referencia Part n°	€
3/8" BSP	M30x2	10	2	Z905106 257,25
1/2" BSP	M36x2	12,5	3	Z905108 316,68
3/4" BSP	M36x2	16	4A	Z905112 314,26
1" BSP	M43x3	19	4	Z905116 467,12
1*1/4 BSP	M48x3	25	5	Z905120 715,89
1*1/2 BSP	M80x4	40	7	Z905124 1.334,66
3/8" BSP	M30X2	10	2	Z905206 218,40
1/2" BSP	M36X2	12,5	3	Z905208 310,62
3/4" BSP	M36X2	16	4A	Z905212 286,36
1" BSP	M43X3	19	4	Z905216 424,69
1*1/4 BSP	M48X3	25	5	Z905220 612,72
1*1/2 BSP	M80X4	40	7	Z905224 2.014,13

### Enchufes de bola 700 bar acoplamiento en presión

Quick coupling ball type 700 bar connection u/pressure

Coupleurs rapides à bille 700 bar connexion sous pression

Innesti rapido a sfera 700 bar, connessione in pressione



ROSCA THREAD	TAMAÑO ISO ISO SIZE	TAMAÑO BG BG SIZE	E. C.	Referencia Part n°	€
3/8" NPT	10	2	M	Z711106	95,25
3/8" NPT	10	2	H	Z711206	140,76

## ENCHUFES RÁPIDOS AISI 316 TRΔLE®

Quick couplings AISI 316 TrΔle®  
Coupleurs rapides AISI 316 TrΔle®  
Innesti rapidi AISI 316 TrΔle®

### Enchufes TrΔle 7241-A

Quick couplings 7241-A TrΔle

Coupleurs 7241-A TrΔle

Innesti rapidi 7241-A TrΔle



ROSCA THREAD	TAMAÑO ISO ISO SIZE	TAMAÑO BG BG SIZE	E. C.	Referencia Part n°	€
1/4" BSP	6,3	1	M	ZB820104	16,59
3/8" BSP	10	2	M	ZB820106	25,44
1/2" BSP	12,5	3	M	ZB820108	42,85
3/4" BSP	20	4	M	ZB820112	77,89
1" BSP	25	5	M	ZB820116	108,19
1/4" BSP	6,3	1	H	ZB820204	40,30
3/8" BSP	10	2	H	ZB820206	60,89
1/2" BSP	12,5	3	H	ZB820208	101,77
3/4" BSP	20	4	H	ZB820212	182,32
1" BSP	25	5	H	ZB820216	254,37

### Enchufes NPT TrΔle 7241-A

Quick couplings 7241-A NPT TrΔle

Coupleurs 7241-A NPT TrΔle

Innesti rapidi 7241-A NPT TrΔle



ROSCA THREAD	TAMAÑO ISO ISO SIZE	TAMAÑO BG BG SIZE	E. C.	Referencia Part n°	€
1/4" NPT	6,3	1	M	ZB801104	16,32
3/8" NPT	10	2	M	ZB801106	25,92
1/2" NPT	12,5	3	M	ZB801108	43,66
3/4" NPT	20	4	M	ZB801112	79,36
1" NPT	25	5	M	ZB801116	110,23
1/4" NPT	6,3	1	H	ZB801204	39,65
3/8" NPT	10	2	H	ZB801206	62,04
1/2" NPT	12,5	3	H	ZB801208	103,69
3/4" NPT	20	4	H	ZB801212	185,76
1" NPT	25	5	H	ZB801216	259,17

### Enchufes TrΔle 7241-B

Quick couplings 7241-B TrΔle

Coupleurs TrΔle 7241-B

Innesti rapidi 7241-B TrΔle



ROSCA THREAD	TAMAÑO ISO ISO SIZE	TAMAÑO BG BG SIZE	E. C.	Referencia Part n°	€
1/8" BSP	5	0	M	<b>NEW</b> ZB800102	12,36
1/4" BSP	6,3	1	M	ZB800104	16,46
3/8" BSP	10	2	M	ZB800106	26,06
1/2" BSP	12,5	3	M	ZB800108	43,88
3/4" BSP	20	4	M	ZB800112	79,81
1" BSP	25	5	M	ZB800116	110,80
1/8" BSP	5	0	H	<b>NEW</b> ZB800202	27,65
1/4" BSP	6,3	1	H	ZB800204	39,88
3/8" BSP	10	2	H	ZB800206	62,37
1/2" BSP	12,5	3	H	ZB800208	104,22
3/4" BSP	20	4	H	ZB800212	186,77
1" BSP	25	5	H	ZB800216	260,55

### Enchufes NPT TrΔle 7241-B

Quick couplings 7241-B NPT TrΔle

Coupleurs 7241-B NPT TrΔle

Innesti rapidi 7241-B NPT TrΔle



ROSCA THREAD	TAMAÑO ISO ISO SIZE	TAMAÑO BG BG SIZE	E. C.	Referencia Part n°	€
1/4" NPT	6,3	1	M	ZB811104	15,73
3/8" NPT	10	2	M	ZB811106	24,86
1/2" NPT	12,5	3	M	ZB811108	41,84
3/4" NPT	20	4	M	ZB811112	75,89
1" NPT	25	5	M	ZB811116	105,35
1/4" NPT	6,3	1	H	ZB811204	37,94
3/8" NPT	10	2	H	ZB811206	59,31
1/2" NPT	12,5	3	H	ZB811208	99,10
3/4" NPT	20	4	H	ZB811212	177,49
1" NPT	25	5	H	ZB811216	247,64

### Enchufes Paso Total TrΔle 7241-B

Quick couplings free flow TrΔle 7241-B

Coupleurs passage total TrΔle 7241-B

Innesti a passaggio libero TrΔle 7241-B



ROSCA THREAD	TAMAÑO ISO ISO SIZE	TAMAÑO BG BG SIZE	E. C.	Referencia Part n°	€
1/4" BSP	6,3	1	M	ZB830104	25,09
3/8" BSP	10	2	M	ZB830106	31,73
1/2" BSP	12,5	3	M	ZB830108	38,49
3/4" BSP	20	4	M	ZB830112	61,68
1" BSP	25	5	M	ZB830116	99,32
1/4" BSP	6,3	1	H	ZB830204	68,43
3/8" BSP	10	2	H	ZB830206	80,87
1/2" BSP	12,5	3	H	ZB830208	96,42
3/4" BSP	20	4	H	ZB830212	134,87
1" BSP	25	5	H	ZB830216	284,90

### Enchufes de válvula plana ISO16028 TrΔle

Flat face quick coupling ISO16028 TrΔle

Coupleurs à clapet face plane ISO16028 TrΔle

Innesti a faccia piana ISO16028 TrΔle



ROSCA THREAD	TAMAÑO ISO ISO SIZE	TAMAÑO BG BG SIZE	E. C.	Referencia Part n°	€
1/4" BSP	6	1	M	ZB900104	65,90
3/8" BSP	10	2	M	ZB900106	87,57
1/2" BSP	12	3	M	ZB900108	120,82
3/4" BSP	16	4A	M	ZB900112	141,29
1" BSP	19	4	M	ZB900116	209,69
1/4" BSP	6	1	H	ZB900204	152,88
3/8" BSP	10	2	H	ZB900206	204,25
1/2" BSP	12	3	H	ZB900208	227,17
3/4" BSP	16	4A	H	ZB900212	250,13
1" BSP	19	4	H	ZB900216	459,33

## LLAVES DE PASO AISI 316

Ball valves AISI 316

Robinets AISI 316

Rubinetti AISI 316

### Llave 2 vías rosca hembra BSP

2 Way ball-valves BSP female ISO 228

Robinet haute pression 2 voies boisseau sphérique femelle BSP

Rubinetto a sfera femmina - femmina BSP



DN	ROSCA THREAD	Referencia Part n°	€
4	1/8" BSP	MKH G 1/8	228,60
6	1/4" BSP	MKH G 1/4	151,78
10	3/8" BSP	MKH G 3/8	190,01
13	1/2" BSP	MKH G 1/2	195,60
16	5/8" BSP	MKH G 5/8	460,88
20	3/4" BSP	MKH G 3/4	467,46
25	1" BSP	MKH G 1	516,31
25	1" 1/4 BSP	MKH G 1 1/4 DN25	650,95
25	1" 1/2 BSP	MKH G 1 1/2 DN25	739,26

### Llave 2 vías tubo rígido serie ligera

2 Way ball-valves: tube connection serie L DIN 2353

Robinet haute pression 2 voies boisseau sphérique pour tube rigide série légère

Rubinetto a sfera maschio DIN 2353 - L -



DN	TUBO PIPE	ROSCA THREAD	Referencia Part n°	€
4	6 L	M12X1,5	MKH 6 L	303,94
6	8 L	M14X1,5	MKH 8 L	268,60
8	10 L	M16X1,5	MKH 10 L	268,60
10	12 L	M18X1,5	MKH 12 L	246,73
13	15 L	M22X1,5	MKH 15 L	287,71
16	18 L	M26X1,5	MKH 18 L	341,67
20	22 L	M30X2	MKH 22 L	501,13
25	28 L	M36X2	MKH 28 L	638,35
25/32	35 L	M45X2	MKH 35 L	669,57
25/40	42 L	M52X2	MKH 42 L	899,52

### Llave 2 vías tubo rígido serie pesada

2 Way ball-valves: tube connection serie S DIN 2353

Robinet haute pression 2 voies boisseau sphérique pour tube rigide série lourde

Rubinetto a sfera maschio DIN 2353 - S -



DN	TUBO PIPE	ROSCA THREAD	Referencia Part n°	€
4	8 S	M16X1,5	MKH 8 S	268,60
6	10 S	M18X1,5	MKH 10 S	280,34
8	12 S	M20X1,5	MKH 12 S	236,28
10	14 S	M22X1,5	MKH 14 S	310,70
13	16 S	M24X1,5	MKH 16 S	254,10
13	20 S	M30X2	MKH 20 S DN13	372,33
16	20 S	M30X2	MKH 20 S	431,08
25	30 S	M42X2	MKH 30 S	537,82
20	25 S	M36X2	MKH 25 S	466,35
25/32	38 S	M52X2	MKH 38 S	613,16

### Llave 2 vías rosca hembra BSP paso total

Ball-valves BSP female

Robinet haute pression 2 voies boisseau sphérique femelle

Rubinetto a sfera femmina - femmina BSP



DN	ROSCA THREAD	Referencia Part n°	€
32	1" 1/4 BSP	MKH G 1 1/4 DN32	1.109,37
50	2" BSP	MKH G 2 DN50	1.951,38

### Llave 2 vías tubo rígido L paso total

Ball-valves: tube connection serie L DIN 2353 full bore

Robinet haute pression 2 voies boisseau sphérique Métrique série légère passage total

Rubinetto a sfera maschio DIN 2353 - L -



DN	TUBO PIPE	ROSCA THREAD	Referencia Part n°	€
35	35 L	M45X2	MKH 35 L DN35	1.286,23

### Llave 2 vías tubo rígido S paso total

Ball-valves: tube connection serie S DIN 2353 full bore

Robinet haute pression 2 voies boisseau sphérique Métrique série légère passage total

Rubinetto a sfera maschio DIN 2353 - S -



DN	TUBO PIPE	ROSCA THREAD	Referencia Part n°	€
32	38 S	M52x2	MKH 38 S DN32	1.253,48

### Llave 3 vías hembra - hembra - hembra BSP paso en L

3 Way ball-valve female BSP L flow

Robinet haute pression 3 voies boisseau sphérique femelle BSP passage en L

Rubinetto a sfera 3 vie femmina BSP passaggio in L



DN	ROSCA THREAD	Referencia Part n°	€
4	1/8" BSP	MK3A-G 1/8	495,11
6	1/4" BSP	MK3A-G 1/4	389,72
10	3/8" BSP	MK3A-G 3/8	548,88
13	1/2" BSP	MK3A-G 1/2	480,30
20	3/4" BSP	MK3A-G 3/4	978,73
25	1" BSP	MK3A-G 1	1.374,84
25	1" 1/4 BSP	MK3A-G 1 1/4	1.431,07
40	1" 1/2 BSP	MK3A-G 1 1/2	1.528,35

## LLAVES DE PASO AISI 316

Ball valves AISI 316

Robinets AISI 316

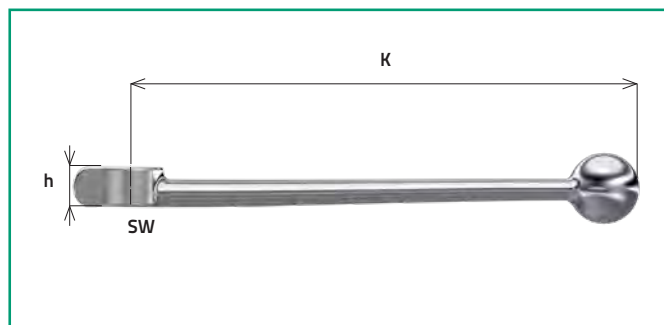
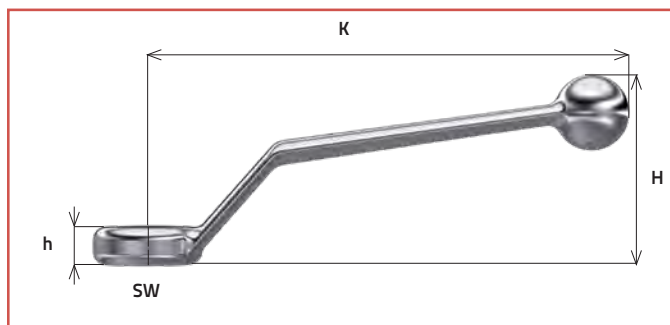
Rubinetti AISI 316

### ■ Manetas 1

Handles for ball-valves  
Leviers pour robinets  
Maniglia

### ■ Manetas 2

Handles for ball-valves  
Leviers pour robinets  
Maniglia



SW	Zinc Zinc						Aluminio Aluminum			INOX/SS316L			Acero Steel		
Serie BSP 1/8 - 1/4 - 3/8 - 1/2 - 5/8  Serie DIN 6 - 8 - 10 - 12 - 14 - 15 - 16	A60013155330* (1)			AR603722*						Z60013155330 *			C600063*		
	H	J	K	H	J	K	H	J	K	H	J	K	H	J	K
	45	8.7	155	-	10	155	45	8.7	155	47	9	155			
Serie BSP 5/8  Serie DIN 18							L501741* (1)								
	H	J	K	H	J	K	55	12	160						
Serie BSP 3/4 - 1 - 1 1/4  Serie DIN 22 - 25 - 28 - 30 - 35 - 38	A60013155331* (1)						LR606745 *			Z60013155331*			C708618*		
	H	J	K	H	J	K	H	J	K	H	J	K	H	J	K
	-	13	200	-	12	200	-	13	200	64	12	171			
Serie BSP 1 1/4 - 1 1/2 - 2  Serie DIN 3 3-5 - 38 - 42							LR801799* (1)			Z60013155332*					
	H	J	K	H	J	K	H	J	K	H	J	K			
	-	16	320	-	15	90									

### ■ Las llaves se suministran con maneta de zinc o aluminio

Handles for ball-valves are supplied with zinc or aluminum  
Leviers pour robinets sont fournies avec une poignée en zinc ou en aluminium  
Maniglia sono fornite con manico in zinco o alluminio

(1) Maneta suministrada junto a la llave / Handles are supplied for ball-valves / Leviers sont fournies pour robinets / Maniglia sono fornite con manico

## LLAVES DE PASO AISI 316

Ball valves AISI 316

Robinets AISI 316

Rubinetti AISI 316

### Llave 2 vías rosca hembra BSP TrΔle

2 ways ball valve female BSP TrΔle

Robinet haute pression 2 voies boisseau sphérique femelle BSP TrΔle

Rubinetto a sfera femmina BSP TrΔle



DN	ROSCA THREAD	Referencia Part nº	€
4	1/8" BSP	ZGB2V 1/8	74,73
6	1/4" BSP	ZGB2V 1/4	115,83
10	3/8" BSP	ZGB2V 3/8	141,31
13	1/2" BSP	ZGB2V 1/2	156,87
20	3/4" BSP	ZGB2V 3/4	240,08
25	1" BSP	ZGB2V 1	332,16

### Llave 2 vías rosca hembra NPT TrΔle

2 ways ball valve female NPT TrΔle

Robinet haute pression 2 voies boisseau sphérique femelle NPT TrΔle

Rubinetto a sfera femmina NPT TrΔle



DN	ROSCA THREAD	Referencia Part nº	€
6	1/4" NPT	ZGB2V 1/4 NPT	115,83
10	3/8" NPT	ZGB2V 3/8 NPT	141,31
12	1/2" NPT	ZGB2V 1/2 NPT	156,87
19	3/4" NPT	ZGB2V 3/4 NPT	240,08
25	1" NPT	ZGB2V 1 NPT	379,72

### Llave 2 vías tubo rígido serie ligera TrΔle

2 ways ball valve: tube connector light serie TrΔle

Robinet haute pression 2 voies boisseau sphérique sortie pour tube rigide Série légère TrΔle

Rubinetto a sfera DIN 2353 - L TrΔle



DN	TUBO PIPE	ROSCA THREAD	Referencia Part nº	€
6	8 L	M14X1,5	ZGB2V 8 L	125,02
8	10 L	M16X1,5	ZGB2V 10 L	139,41
10	12 L	M18X1,5	ZGB2V 12 L	144,04
13	15 L	M22X1,5	ZGB2V 15 L	168,70
16	18 L	M26X1,5	ZGB2V 18 L	168,70
20	22 L	M30X2	ZGB2V 22 L	307,87
25	28 L	M36X2	ZGB2V 28 L	351,11

### Llave 2 vías tubo rígido serie pesada TrΔle

2 ways ball valve: tube connector heavy serie TrΔle

Robinet haute pression 2 voies boisseau sphérique sortie pour tube rigide Série lourde TrΔle

Rubinetto a sfera DIN 2353 - S TrΔle



DN	TUBO PIPE	ROSCA THREAD	Referencia Part nº	€
4	8 S	M16X1,5	ZGB2V 8 S	124,53
6	10 S	M18X1,5	ZGB2V 10 S	124,53
8	12 S	M20X1,5	ZGB2V 12 S	139,41
10	14 S	M22X1,5	ZGB2V 14 S	144,34
13	16 S	M24X1,5	ZGB2V 16 S	168,70
16	20 S	M30X2	ZGB2V 20 S	196,83
20	25 S	M36X2	ZGB2V 25 S	307,87

### Llave 3 vías TrΔle hembra - hembra - hembra BSP paso en L

NEW

3 Way ball-valve female ISO 228

Robinet haute pression 3 voies boisseau sphérique femelle

Rubinetto a sfera 3 vie femmina BSP



DN	R1	Referencia Part nº	€
6	1/4" BSP	ZGB3VH 1/4	104,70
10	3/8" BSP	ZGB3VH 3/8	157,05
13	1/2" BSP	ZGB3VH 1/2	197,76
20	3/4" BSP	ZGB3VH 3/4	339,21
25	1" BSP	ZGB3VH 1	511,87

### Manetas para llaves de paso

Handles for ball-valves

Leviers pour robinets

Manopole per rubinetti a sfera



TAMAÑO SIZE	Referencia Part nº	€
HEX9	Z60013155330	22,12
HEX14	Z60013155331	37,12
HEX17	Z60013155332	254,04

Ver tabla de dimensiones en pág 247 / See dimension table in page 247 / Voir table de dimensions à la page 247 / Vedere tabella di dimensioni a pagina 247

## RACORES GIRATORIOS AISI 316 TRΔLE

Quick couplings, ball valves and swivel fittings AISI 316 TrΔle  
 Coupleurs rapides, robinets et raccords tournants AISI 316 TrΔle  
 Innesti rapidi, rubinetti e giunti girevole AISI 316 TrΔle

### Racores giratorios rectos TrΔle

Straight swivel fittings TrΔle

Raccord tournant droit TrΔle

Giunti girevoli diritti TrΔle



ROSCA THREAD	Referencia Part n°	€
1/4" BSP	Z GGL 1/4	219,80
3/8" BSP	Z GGL 3/8	252,27
1/2" BSP	Z GGL 1/2	283,04
3/4" BSP	Z GGL 3/4	361,62
1" BSP	Z GGL 1	484,06
1" 1/4 BSP	Z GGL 1 1/4	650,35
1" 1/2 BSP	Z GGL 1 1/2	931,16
2" BSP	Z GGL 2	1.248,48

### Racores giratorios 90º TrΔle

Elbow 90º swivel female TrΔle

Raccord tournant coude 90º TrΔle

Giunti girevoli 90º TrΔle



ROSCA THREAD	Referencia Part n°	€
1/4" BSP	Z GG90 1/4	277,35
3/8" BSP	Z GG90 3/8	333,20
1/2" BSP	Z GG90 1/2	373,50
3/4" BSP	Z GG90 3/4	501,14
1" BSP	Z GG90 1	616,44
1" 1/4 BSP	Z GG90 1 1/4	961,33
1" 1/2 BSP	Z GG90 1 1/2	1.329,63
2" BSP	Z GG90 2	1.909,13

## RACORES GIRATORIOS | STRAIGHT SWIVEL FITTINGS



Racores giratorios para compensar la rotación y torsión de la manguera y prevenir sus posibles daños.

*Straight swivel fittings can compensate the hose rotation and torsion to prevent possible damage.*

Ver ficha técnica | Check technical sheet



## COMPONENTES HIDRÁULICOS AISI 316

Hydraulic Components AISI 316  
Composants Hydrauliques AISI 316  
Componenti Idraulici AISI 316



## COMPONENTES HIDRÁULICOS AISI 316 | 253

Hydraulic Components AISI 316  
Composants Hydrauliques AISI 316  
Componenti Idraulici AISI 316

FLUIDAL

## COMPONENTES HIDRÁULICOS AISI 316

Hydraulic Components AISI 316  
Composants Hydrauliques AISI 316  
Componenti Idrraulici AISI 316

Reguladores caudal ▪ Flow control valves ▪ Régulateurs de débit ▪ Regulatori di flusso



ZFT2251B



ZFT2253U



ZFT22512B



ZFT22572B



ZFT22575U

Anti-retornos ▪ Check-valves ▪ Clapet antiretour ▪ Valvole di ritegno



Z FPR

Anti-retornos TrΔle® ▪ Check-valves TrΔle® ▪ Clapet antiretour TrΔle® ▪ Valvole di ritegno TrΔle®



ZVTO

Limitadoras ▪ Relief valves ▪ Limiteurs de pression ▪ Valvole de regolazione



ZLIM

FLUIDAL



## COMPONENTES HIDRÁULICOS AISI 316

Hydraulic Components AISI 316  
Composants Hydrauliques AISI 316  
Componenti Idraulici AISI 316

### Regulador caudal forjado bidireccional 350 Bar

Forged bidirectional flow control valve 350 Bar

Régulateur débit bidirectionnel forgé 350 Bar

Valvola di regolazione bidirezionale battuto 350 Bar



ROSCA THREAD	CAUDAL MÁX. MAX. FLOW (l/min)	Referencia Part n°	€
1/4" BSP M17x1	12	ZFT2251B04	174,40
3/8" BSP M20x1	30	ZFT2251B06	215,37
1/2" BSP M25x1,5	45	ZFT2251B08	336,19
3/4" BSP M30x1,5	85	ZFT2251B12	452,81

### Regulador caudal forjado unidireccional 350 Bar

Forged unidirectional flow control valve 350 Bar

Régulateur débit unidirectionnel forgé 350 Bar

Valvola di regolazione unidirezionale battuto



ROSCA THREAD	CAUDAL MÁX. MAX. FLOW (l/min)	Referencia Part n°	€
1/4" BSP M17x1	12	ZFT2253U04	209,28
3/8" BSP M20x1	30	ZFT2253U06	254,77
1/2" BSP M25x1,5	45	ZFT2253U08	362,46
3/4" BSP M30x1,5	85	ZFT2253U12	486,64

### Regulador caudal forjado bidireccional macho/hembra 350 Bar

Forged unidirectional flow control valve male/  
female 350 Bar

Régulateur débit bidirectionnel forgé mâle/femelle  
350 Bar

Valvola di regolazione unidirezionale battuto  
maschio/femmina 350 Bar



ROSCA THREAD	CAUDAL MÁX. MAX. FLOW (l/min)	Referencia Part n°	€
1/8" BSP M15x1	10	ZFT22512B02	203,19
1/4" BSP M17x1	13	ZFT22512B04	189,00
3/8" BSP M20x1	30	ZFT22512B06	233,34
1/2" BSP M25x1,5	60	ZFT22512B08	345,86
3/4" BSP M30x1,5	80	ZFT22512B12	465,94

### Regulador caudal bidireccional 400 Bar

Bidirectional flow control valve 400 Bar

Régulateur débit bidirectionnel 400 Bar

Valvola di regolazione bidirezionale 400 Bar



ROSCA THREAD	CAUDAL MÁX. MAX. FLOW (l/min)	Referencia Part n°	€
1/4" BSP M20x1	13	ZFT22572B04	256,35
3/8" BSP M25x1,5	38	ZFT22572B06	334,51
1/2" BSP M30x1,5	50	ZFT22572B08	487,90
3/4" BSP M40x1,5	80	ZFT22572B12	755,17
1" BSP M50x1,5	190	ZFT22572B16	1.520,01
1" 1/4 BSP M50x1,5	195	ZFT22572B20	1.661,00
1" 1/2 BSP M55x2	200	ZFT22572B24	2.626,71
2" BSP M65x2	200	ZFT22572B32	3.428,11

### Regulador caudal unidireccional 400 Bar

Unidirectional flow control valve 400 Bar

Régulateur débit unidirectionnel 400 Bar

Valvola di regolazione unidirezionale 400 Bar



ROSCA THREAD	CAUDAL MÁX. MAX. FLOW (l/min)	Referencia Part n°	€
1/8" BSP M17x1	6	ZFT22575U02	449,87
1/4" BSP M20x1	14	ZFT22575U04	378,32
3/8" BSP M25x1,5	20	ZFT22575U06	473,93
1/2" BSP M30x1,5	45	ZFT22575U08	641,08
3/4" BSP M40x1,5	80	ZFT22575U12	993,45
1" BSP M50x1,5	180	ZFT22575U16	1.709,22
1" 1/4 BSP M50x1,5	200	ZFT22575U20	1.873,43
1" 1/2 BSP M55x2	200	ZFT22575U24	3.372,22
2" BSP M65x2	200	ZFT22575U32	4.469,25

## COMPONENTES HIDRÁULICOS AISI 316

Hydraulic Components AISI 316  
Composants Hydrauliques AISI 316  
Componenti Idrraulici AISI 316

### Anti-retorno en línea BSP

Check-valve line mounting BSP

Clapet antiretour simple en ligne BSP

Valvole di ritegno in linea BSP



ROSCA THREAD	TARAJE (bar) SETTING (bar)	Referencia Part n°	€
1/4" BSP	0,5	Z FPR 1/4	57,90
1/4" BSP	2,5	Z FPR 1/4-2.5	104,98
1/4" BSP	5	Z FPR 1/4-5	104,98
1/4" BSP	10	Z FPR 1/4-10	104,98
3/8" BSP	0,5	Z FPR 3/8	66,48
3/8" BSP	2,5	Z FPR 3/8-2.5	113,04
3/8" BSP	5	Z FPR 3/8-5	113,04
3/8" BSP	10	Z FPR 3/8-10	145,34
1/2" BSP	0,5	Z FPR 1/2	75,48
1/2" BSP	2,5	Z FPR 1/2-2.5	134,58
1/2" BSP	5	Z FPR 1/2-5	134,58
1/2" BSP	10	Z FPR 1/2-10	134,58
3/4" BSP	0,5	Z FPR 3/4	133,69
1" BSP	0,5	Z FPR 1	206,26
1" 1/4 BSP	0,5	Z FPR 1 1/4	365,65
1" 1/2 BSP	0,5	Z FPR 1 1/2	441,60

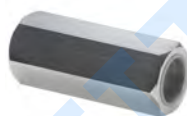
Para otras presiones de tarado estandar, consultar. / For other standard spring pressures, consult us. / Pour d'autres pressions ressort standard, consultez-nous. / Per altre pressioni di taratura standard, consultare.

### Antiretorno en línea BSP TrΔle®

Check-valve line mounting BSP TrΔle®

Clapet antiretour simple en ligne BSP TrΔle®

Valvole di ritegno in linea BSP TrΔle®



ROSCA THREAD	TARAJE (bar) SETTING (bar)	Referencia Part n°	€
1/4" BSP	0,5	ZVT001004	28,86
3/8" BSP	0,5	ZVT001006	35,87
1/2" BSP	0,5	ZVT001008	45,97
3/4" BSP	0,5	ZVT001012	69,92

Para otras presiones de tarado estandar, consultar. / For other standard spring pressures, consult us. / Pour d'autres pressions ressort standard, consultez-nous. / Per altre pressioni di taratura standard, consultare.

### Limitadoras en línea BSP

Relief valves in line BSP

Limiteurs de pression en ligne BSP

Valvole de regolazione in linea BSP



ROSCA THREAD	CAMPO REG. (bar) REG RATE (bar)	CAUDAL MÁX. MAX. FLOW (l/min)	Referencia Part n°	€
1/2" BSP	25-100	40	ZLIM1225100	425,72
1/2" BSP	60-210	40	ZLIM1260210	425,72
1/2" BSP	100-300	40	ZLIM12100300	425,72

## METROLOGÍA

Flow measuring  
Test du circuit hydraulique  
Test per circuiti idraulici



### RACORES DE CONTROL 261

Test couplings  
Prises de pression  
Prese di pressione

### CONEXIONES MICRO-HOSE 262

Micro-hose fittings  
Embouts Capillaire  
Raccordi Micro-tubo

### INSTRUMENTOS DE MEDICIÓN 263

Pressure gauges AISI 316 with glycerin  
Manomètre AISI 316 avec glycérine  
Manometri AISI 316 a bagno di glicerina

FLUIDAL

## RACORES DE CONTROL

Test couplings  
Prises de pression  
Prese di pressione

Racores de Control ▪ Checking fittings ▪ Prises de pression ▪ Prese di pressione



Z MPR...C/J



Z MPR TLM



Z MPR DL/S



Z MPR...NPT



Z MPR M...C/J

FLUIDAL

## CONEXIONES MICRO-HOSE

Micro-hose fittings  
Embouts Capillaire  
Raccordi Micro-tubo

Conexiones Micro-hose ▪ Micro-hose fittings ▪ Embouts Capillaire ▪ Raccordi Micro-tubo



Z55501



Z55505



Z55506



Z55504



Z55507



Z55503



Z55509



Z5550795

FLUIDAL

## INSTRUMENTOS DE MEDICIÓN

Pressure gauges AISI 316 with glycerin

Manomètre AISI 316 avec glycérine

Manometri AISI 316 a bagno di glicerina

---

Manómetros inox glicerina DN 63 ▪ Pressure gauge DN 63 with glycerin ▪ Manomètre avec glycérine DN 63 ▪  
Manometro DN 63 a bagno di glicerina



ZMF163.V



ZMF163.DB

---

Manómetros inox glicerina DN 100 ▪ Pressure gauge DN 100 with glycerin ▪ Manomètre avec glycérine DN 100  
▪ Manometro DN 100 a bagno di glicerina



ZMF1100.V



ZMF1100.DB

---

Protectores manómetros ▪ Valves for manometers ▪ Valves pour manomètres ▪ Esclusori per manometro



Z FPE



Z FPEA



ZFT2299

FLUIDAL

## RACORES DE CONTROL

Test couplings  
Prises de pression  
Prese di pressione

### Racores de control BSP con junta y capuchón metálico

Check couplings with captive seal and metallic cap

Prises de pression avec joint plat et capuchon métallique

Mini-prese di controllo BSP con guarnizione y tappo metallico



ROSCA THREAD	Referencia Part n°	€
1/8" BSP	Z MPR 1/8 G	49,99
1/4" BSP	Z MPR 1/4 G	50,17
3/8" BSP	Z MPR 3/8 G	64,21
1/2" BSP	Z MPR 1/2 G	65,88

### Racores de control TLM con capuchón metálico

TLM Check couplings with metallic cap

Prises de pression TLM avec capuchon métallique

Mini-prese di controllo TLM con tappo metallico



TUBO PIPE	SERIE SERIES	ROSCA THREAD	Referencia Part n°	€
6	L	M12x1.5	Z MPR TLM 6L	119,04
8	L	M14x1.5	Z MPR TLM 8L	122,13
10	L	M16x1.5	Z MPR TLM 10L	107,02
12	L	M18x1.5	Z MPR TLM 12L	108,13
15	L	M22x1.5	Z MPR TLM 15L	113,19
6	S	M14x1.5	Z MPR TLM 6S	120,59
8	S	M16x1.5	Z MPR TLM 8S	108,13
10	S	M18x1.5	Z MPR TLM 10S	109,56
12	S	M20x1.5	Z MPR TLM 12S	109,80

### Racor de control intermedio para tubo metálico

Halfway check fitting for metal tube

Raccord intermédiaire pour tube métallique

Mini presa di controllo Intermedia per tubo metallico



TUBO PIPE	SERIE SERIES	ROSCA THREAD	Referencia Part n°	€
6	L	M12X1,5	Z MPR DL 6	129,85
8	L	M14X1,5	Z MPR DL 8	136,04
10	L	M16X1,5	Z MPR DL 10	146,86
12	L	M18X1,5	Z MPR DL 12	132,96
15	L	M22X1,5	Z MPR DL 15	145,31
18	L	M26X1,5	Z MPR DL 18	166,96
22	L	M30X2	Z MPR DL 22	188,60
28	L	M36X2	Z MPR DL 28	285,99
35	L	M45X2	Z MPR DL 35	301,45
42	L	M52X2	Z MPR DL 42	275,18
6	S	M14X1,5	Z MPR DS 6	129,85
8	S	M16X1,5	Z MPR DS 8	142,24
10	S	M16X1,5	Z MPR DS 10	151,51
12	S	M18X1,5	Z MPR DS 12	140,69
14	S	M22X1,5	Z MPR DS 14	163,86
16	S	M24X1,5	Z MPR DS 16	151,51
20	S	M30X2	Z MPR DS 20	193,25
25	S	M36X2	Z MPR DS 25	239,61
30	S	M42X2	Z MPR DS 30	290,61
38	S	M52X2	Z MPR DS 38	290,61

### Racores de control NPT con capuchón metálico

NPT Check couplings with metallic cap

Prises de pression NPT avec capuchon métallique

Mini-prese di controllo NPT con tappo metallico



ROSCA THREAD	Referencia Part n°	€
1/8" NPT	Z MPR 1/8 NPT	64,21
1/4" NPT	Z MPR 1/4 NPT	64,21
3/8" NPT	Z MPR 3/8 NPT	64,21

### Racores de control Métrico con Junta y capuchón metal NEW

Metric Check couplings with captive seal and metallic cap

Prises de pression métrique avec joint plat et capuchon métallique

Mini-prese di controllo Metrica con guarnizione y tappo metallico



ROSCA THREAD	Referencia Part n°	€
M10X1.5	Z MPR M 10X1.5	62,49
M12X1.5	Z MPR M 12X1.5	62,49
M14X1.5	Z MPR M 14X1.5	60,88
M16X1.5	Z MPR M 16X1.5	60,88

## CONEXIONES MICRO-HOSE

Micro-hose fittings  
Embouts Capillaire  
Raccordi Micro-tubo

### Casquillos AISI-303

Ferrules AISI -303

Jupes AISI-303

Boccole AISI-303



DN	Referencia Part n°	€
2	Z555010100	2,88

### Hembra asiento plano con junta manómetro

Swivel female flat seat with o'ring for manometer  
Micro-hose

Embout femelle tournante fond plat avec o'ring  
pour manomètre Minimess

Femmina sede piana con o'ring per manometro



DN	ROSCA THREAD	Referencia Part n°	€
2	1/4" BSP	Z555050404	17,42
2	1/2" BSP	Z555050808	29,50

### Hembra giratoria de control

Check Metric swivel female Micro-hose

Embout femelle tournante de control Métrique  
Minimess

Presca di pressione femmina



DN	ROSCA THREAD	Referencia Part n°	€
2	M16X2	Z555069523	18,57

### Hembra giratoria BSP 60°

Straight swivel female BSP 60° cone micro-hose

Embout femelle tournante gaz cyl BSP 60°  
Minimess

Femmina girevole BSP



DN	ROSCA THREAD	Referencia Part n°	€
2	1/8" BSP	Z555040202	32,66
2	1/4" BSP	Z555040404	17,81
2	3/8" BSP	Z555040606	28,84

### Espiga lisa Métrica

Metric standpipe Micro-hose

Embout lisse Métrique Minimess

Estremitá tubolare Metrica



DN	TUBO PIPE	Referencia Part n°	€
2	6	Z555070600	8,36
2	8	Z555070800	11,64

### Macho de control

Straight Micro-hose check male

Embout mâle manomètre

Presca di pressione maschio



DN	Referencia Part n°	€
2	Z555030325	9,93

### Hembra giratoria recta JIC 37°

NEW

Straight swivel female JIC 37° Micro-hose

Embout femelle tournante JIC 37° Minimess

Femmina diritta JIC 37°



DN	ROSCA THREAD	Referencia Part n°	€
2	7/16" 20h UNF	Z555090700	24,17

### Hembra giratoria Métrica con Junta

NEW

Check 24° Metric swivel female with o'ring

Embout femelle tournante de control Métrique 24°  
avec o'ring

Presca di pressione femmina metrica 24° con o'ring



DN	TUBO PIPE	ROSCA THREAD	Referencia Part n°	€
2	6L	M12X1,5	Z555079510	12,60
2	6S	M14X1,5	Z555079511	26,77
2	8L	M14X1,5	Z555079512	28,41
2	8S	M16X1,5	Z555079523	29,85
2	10L	M16X1,5	Z555079525	32,66



## INSTRUMENTOS DE MEDICIÓN

Pressure gauges AISI 316 with glycerin  
 Manomètre AISI 316 avec glycérine  
 Manometri AISI 316 a bagno di glicerina

### Manómetros DN 63 salida vertical

Pressure gauge DN 63 vertical connection

Manomètre DN 63 sortie verticale

Manometro DN 63 radiale



ROSCA THREAD	ESCALA (bar) SCALE (bar)	Referencia Part n°	€
1/4" BSP	0-2.5	ZMFI6304002.5V	*
1/4" BSP	0-4	ZMFI6304004V	*
1/4" BSP	0-6	ZMFI6304006V	30,41
1/4" BSP	0-10	ZMFI6304010V	30,41
1/4" BSP	0-16	ZMFI6304016V	30,41
1/4" BSP	0-25	ZMFI6304025V	30,41
1/4" BSP	0-40	ZMFI6304040V	30,41
1/4" BSP	0-60	ZMFI6304060V	30,41
1/4" BSP	0-100	ZMFI6304100V	30,41
1/4" BSP	0-160	ZMFI6304160V	30,41
1/4" BSP	0-250	ZMFI6304250V	30,41
1/4" BSP	0-400	ZMFI6304400V	30,41
1/4" BSP	0-600	ZMFI6304600V	30,41

### Manómetros DN 63 dorsal

Pressure gauge DN 63 rear connection

Manomètre DN 63 sortie arrière

Manometro DN 63 assiale flangiato



ROSCA THREAD	ESCALA (bar) SCALE (bar)	Referencia Part n°	€
1/4" BSP	0-2.5	ZMFI63042.5DB	*
1/4" BSP	0-10	ZMFI6304010DB	33,80
1/4" BSP	0-16	ZMFI6304016DB	33,80
1/4" BSP	0-25	ZMFI6304025DB	33,80
1/4" BSP	0-60	ZMFI6304060DB	33,80
1/4" BSP	0-160	ZMFI6304160DB	33,80
1/4" BSP	0-250	ZMFI6304250DB	33,80
1/4" BSP	0-400	ZMFI6304400DB	33,80

### Manómetros DN 100 salida vertical

Pressure gauge DN 100 vertical connection

Manomètre DN 100 sortie verticale

Manometro DN 100 radiale



ROSCA THREAD	ESCALA (bar) SCALE (bar)	Referencia Part n°	€
1/2" BSP	0-6	ZMFI10008006V	51,72
1/2" BSP	0-10	ZMFI10008010V	51,72
1/2" BSP	0-16	ZMFI10008016V	51,72
1/2" BSP	0-25	ZMFI10008025V	51,72
1/2" BSP	0-40	ZMFI10008040V	51,72
1/2" BSP	0-60	ZMFI10008060V	51,72
1/2" BSP	0-100	ZMFI10008100V	51,72
1/2" BSP	0-160	ZMFI10008160V	51,72
1/2" BSP	0-250	ZMFI10008250V	51,72
1/2" BSP	0-400	ZMFI10008400V	51,72
1/2" BSP	0-600	ZMFI10008600V	51,72

### Manómetros DN 100 dorsal

Pressure gauge DN 100 rear connection

Manomètre DN 100 sortie arrière

Manometro DN 100 assiale flangiato



ROSCA THREAD	ESCALA (bar) SCALE (bar)	Referencia Part n°	€
1/2" BSP	0-1	ZMFI10008001DB	55,67
1/2" BSP	0-4	ZMFI10008004DB	55,67
1/2" BSP	0-6	ZMFI10008006DB	55,67
1/2" BSP	0-10	ZMFI10008010DB	55,67
1/2" BSP	0-16	ZMFI10008016DB	55,67
1/2" BSP	0-25	ZMFI10008025DB	55,67
1/2" BSP	0-40	ZMFI10008040DB	55,67
1/2" BSP	0-60	ZMFI10008060DB	55,67
1/2" BSP	0-100	ZMFI10008100DB	55,67
1/2" BSP	0-160	ZMFI10008160DB	55,67
1/2" BSP	0-250	ZMFI10008250DB	55,67
1/2" BSP	0-400	ZMFI10008400DB	*

## INSTRUMENTOS DE MEDICIÓN

Pressure gauges AISI 316 with glycerin  
 Manomètre AISI 316 avec glycérine  
 Manometri AISI 316 a bagno di glicerina

### Protector manómetro recto

Pressure gauge protector (line mounting)

Isolateur de manomètre droit (en ligne)

Esclusore per manometro diritto



ROSCA THREAD		Referencia Part n°	€
1/4" BSP	1/4" BSPT	Z FPE 1G 1/4	201,15

### Protector manómetro 90º

90° pressure gauge protector (line mounting)

Isolateur de manomètre coudé a 90° (en ligne)

Esclusore per manometro a 90°



ROSCA THREAD		Referencia Part n°	€
1/4" BSP	1/4" BSPT	Z FPEA 1G 1/4	201,15

### Adaptador para manómetro en línea TL-MF

Pressure gauge adaptor (in line) SF-FM

Adapteur pour manomètre (en ligne) TL-MF

Esclusore per manometro M-F



ROSCA (M) THREAD (M)	ROSCA (H) THREAD / F)	Referencia Part n°	€
1/4" BSPT	1/4" BSP	ZFT229904	70,70
1/2" BSPT	1/2" BSP	ZFT229908	94,38

## **RACOR DOBLE ANILLO TRΔLE® LOK**

Twin Ferrule Fittings TRΔLE® Lok  
Raccord double bague TRΔLE® Lok  
Raccordi per doppio anello TRΔLE® Lok



## **RACOR DOBLE ANILLO TRΔLE® LOK**

**271**

Twin Ferrule Fittings TRΔLE LOK  
Raccords double bague TRΔLE LOK  
Raccordi per doppio anello TRΔLE LOK

FLUIDAL

## RACOR DOBLE ANILLO TRALE® LOK

Twin Ferrule Fittings TRALE LOK  
Raccords double bague TRALE LOK  
Raccordi per doppio anello TRALE LOK

Tuercas y anillos ▪ Nuts and rings ▪ Écrous et bagues ▪ Dadi e anelli



ZKN



ZKAP



ZKAF

Uniones tubo-tubo ▪ Straight couplings ▪ Raccords union double ▪ Raccordi intermedi



ZKI



ZKL



ZKI



ZKT



ZKC

Uniones rectas tubo-rosca macho ▪ Straight male stud couplings ▪ Raccords union simple mâle ▪ Raccordi di estremità diritti



ZKIMP



ZKIM

Codos tubo-rosca ▪ Male stud elbows ▪ Raccords coude mâle gaz ▪ Raccordi di estremità a 90°



ZKLMP



ZKLM

TES rosca central ▪ Male stud branch ▪ Raccords Té mâle central ▪ Raccordi di estremità a T



ZKTMP

TES rosca lateral ▪ Male stud barrel ▪ Raccords Té mâle latéral ▪ Raccordi di estremità a L



ZKTLMP

Pasatabiques ▪ Bulkhead ▪ Raccords passe cloison ▪ Raccordi di attraversamento



ZKIB



ZKIBP

Racor recto hembra ▪ Straight female coupling ▪ Raccords droits femelle ▪ Raccordi diritti con estremità femmina



ZKIHP

Tapones ▪ Plugs ▪ Raccords bouchon métrique ▪ Tappi



ZKOH



ZKOM

## RACOR DOBLE ANILLO TRΔLE® LOK

Twin Ferrule Fittings TRΔLE LOK  
Raccords double bague TRΔLE LOK  
Raccordi per doppio anello TRΔLE LOK

Conectores para tubo ▪ Pipe connector ▪ Connecteur de tuyau ▪ Connettore per tubi



ZKIA



ZKIAMP



ZKIAHP

FLUIDAL

## RACOR DOBLE ANILLO TRΔLE® LOK

Twin Ferrule Fittings TRΔLE LOK  
Raccords double bague TRΔLE LOK  
Raccordi per doppio anello TRΔLE LOK

### Tuercas para doble anillo

Nut for twin-ferrule

Écrou double bagues

Dado per doppia ghiera



TUBO PIPE	Referencia Part n°	€
1/8"	ZKN02	5,20
1/4"	ZKN04	5,40
5/16"	ZKN05	*
3/8"	ZKN06	6,45
1/2"	ZKN08	8,50
5/8"	ZKN10	*
3/4"	ZKN12	19,55
1"	ZKN16	38,13
6	ZKN06M	5,40
8	ZKN08M	5,95
10	ZKN10M	6,80
12	ZKN12M	8,40
14	ZKN14M	*
15	ZKN15M	18,07
16	ZKN16M	*
18	ZKN18M	27,76
20	ZKN20M	*
22	ZKN22M	*
25	ZKN25M	*

### Anillo frontal

Front Ferrule

Bague avant

Ghiera frontale



TUBO PIPE	Referencia Part n°	€
1/8"	ZKAF02	1,95
1/4"	ZKAF04	1,95
5/16"	ZKAF05	*
3/8"	ZKAF06	2,10
1/2"	ZKAF08	3,35
5/8"	ZKAF10	*
3/4"	ZKAF12	6,55
1"	ZKAF16	10,83
6	ZKAF06M	1,95
8	ZKAF08M	2,10
10	ZKAF10M	2,20
12	ZKAF12M	3,30
14	ZKAF14M	*
15	ZKAF15M	6,55
16	ZKAF16M	*
18	ZKAF18M	10,15
20	ZKAF20M	*
22	ZKAF22M	*
25	ZKAF25M	*

### Anillo posterior

Back Ferrule

Bague arrière

Indietro ghiera



TUBO PIPE	Referencia Part n°	€
1/8"	ZKAP02	2,15
1/4"	ZKAP04	2,25
5/16"	ZKAP05	*
3/8"	ZKAP06	2,60
1/2"	ZKAP08	4,20
5/8"	ZKAP10	*
3/4"	ZKAP12	9,15
1"	ZKAP16	17,16
6	ZKAP06M	2,25
8	ZKAP08M	2,45
10	ZKAP10M	2,65
12	ZKAP12M	4,10
14	ZKAP14M	*
15	ZKAP15M	8,00
16	ZKAP16M	*
18	ZKAP18M	11,86
20	ZKAP20M	*
22	ZKAP22M	*
25	ZKAP25M	*

## RACOR DOBLE ANILLO TRALE® LOK

Twin Ferrule Fittings TRALE LOK  
Raccords double bague TRALE LOK  
Raccordi per doppio anello TRALE LOK

### Racor unión recta tubo - tubo

Double Straight coupling

Raccord union double

Raccordo intermedio diritto



TUBO PIPE	Referencia Part n°	€
1/8"	ZKI02	24,10
1/4"	ZKI04	24,95
5/16"	ZKI05	*
3/8"	ZKI06	28,35
1/2"	ZKI08	39,85
5/8"	ZKI10	*
3/4"	ZKI12	78,09
1"	ZKI16	*
6	ZKI06M	25,15
8	ZKI08M	27,00
10	ZKI10M	29,95
12	ZKI12M	39,55
14	ZKI14M	*
15	ZKI15M	67,26
16	ZKI16M	*
18	ZKI18M	67,85
20	ZKI20M	98,10
22	ZKI22M	*
25	ZKI25M	*

### Racor unión en codo tubo - tubo

Equal elbow coupling

Raccord coude égal

Raccordo intermedio a 90°



TUBO PIPE	Referencia Part n°	€
1/8"	ZKL02	29,55
1/4"	ZKL04	30,15
5/16"	ZKL05	*
3/8"	ZKL06	35,10
1/2"	ZKL08	46,85
5/8"	ZKL10	*
3/4"	ZKL12	82,90
1"	ZKL16	150,70
6	ZKL06M	30,10
8	ZKL08M	33,70
10	ZKL10M	37,80
12	ZKL12M	46,25
14	ZKL14M	*
15	ZKL15M	*
16	ZKL16M	85,45
18	ZKL18M	89,70
20	ZKL20M	140,20
22	ZKL22M	*
25	ZKL25M	150,35

### Racor unión recta en reducción tubo - tubo

Straight reducing coupling

Raccord union double en réduction

Raccordo di riduzione



TUBO PIPE		Referencia Part n°	€
1/4"	1/8"	ZKI0402	24,65
5/16"	1/4"	ZKI0504	*
3/8"	1/8"	ZKI0602	25,85
3/8"	1/4"	ZKI0604	26,25
1/2"	1/4"	ZKI0804	*
1/2"	3/8"	ZKI0806	34,65
5/8"	3/8"	ZKI1006	*
5/8"	1/2"	ZKI1008	*
3/4"	1/4"	ZKI1204	*
3/4"	3/8"	ZKI1206	*
3/4"	1/2"	ZKI1208	*
1"	1/2"	ZKI1608	*
1"	3/4"	ZKI1612	*
6	3	ZKI06M03M	*
8	6	ZKI08M06M	26,25
10	6	ZKI10M06M	26,80
10	8	ZKI10M08M	27,65
12	6	ZKI12M06M	33,25
12	8	ZKI12M08M	34,65
12	10	ZKI12M10M	35,55
16	12	ZKI16M12M	*
18	18	ZKI18M12M	49,75
25	18	ZKI25M18M	105,15
25	20	ZKI25M20M	112,15

### Racor unión en T tubo - tubo

Equal Tee

Raccord Té égal

Raccordo intermedio a T



TUBO PIPE	Referencia Part n°	€
1/8"	ZKT02	42,30
1/4"	ZKT04	43,25
5/16"	ZKT05	*
3/8"	ZKT06	50,95
1/2"	ZKT08	67,00
5/8"	ZKT10	*
3/4"	ZKT12	*
1"	ZKT16	218,25
6	ZKT06M	43,20
8	ZKT08M	49,50
10	ZKT10M	51,75
12	ZKT12M	66,30
14	ZKT14M	*
15	ZKT15M	*
16	ZKT16M	*
18	ZKT18M	127,10
20	ZKT20M	202,15
22	ZKT22M	*
25	ZKT25M	217,75

## RACOR DOBLE ANILLO TRΔLE® LOK

Twin Ferrule Fittings TRΔLE LOK  
 Raccords double bague TRΔLE LOK  
 Raccordi per doppio anello TRΔLE LOK

### Racor unión en cruz tubo - tubo

Equal cross

Raccord croix égale

Raccordo intermedio a croce



TUBO PIPE	Referencia Part n°	€
1/8"	ZKC02	*
1/4"	ZKC04	*
5/16"	ZKC05	*
3/8"	ZKC06	*
1/2"	ZKC08	*
6	ZKC06M	*
8	ZKC08M	*
10	ZKC10M	*
12	ZKC12M	*

## ■ TrΔle® Lok SERIES



**Conexión libre de fugas,  
 Apta para entornos agresivos**

**Excellent tight sealing  
 Tube- gripping action**



## RACOR DOBLE ANILLO TRALE® LOK

Twin Ferrule Fittings TRALE LOK  
Raccords double bague TRALE LOK  
Raccordi per doppio anello TRALE LOK

### Racor recto rosca cónica NPT

Straight male stud coupling NPT

Raccord union simple mâle NPT

Raccordo di estremità diritto NPT



### Racor recto rosca cónica BSPT

Straight male stud coupling BSPT

Raccord union simple mâle conique

Raccordo di estremità diritto BSP conico



TUBO PIPE	ROSCA THREAD		Referencia Part n°	€
1/16"	1/8"	NEW	ZKIMP0102	*
1/8"	1/16"	NEW	ZKIMP0201	*
1/8"	1/8"		ZKIMP0202	14,25
1/8"	1/4"		ZKIMP0204	14,75
1/8"	3/8"		ZKIMP0206	15,85
1/8"	1/2"		ZKIMP0208	19,15
1/4"	1/8"		ZKIMP0402	14,60
1/4"	1/4"		ZKIMP0404	15,10
1/4"	3/8"		ZKIMP0406	16,15
1/4"	1/2"		ZKIMP0408	19,50
3/8"	1/8"		ZKIMP0602	16,65
3/8"	1/4"		ZKIMP0604	16,95
3/8"	3/8"		ZKIMP0606	17,45
3/8"	1/2"		ZKIMP0608	20,15
3/8"	3/4"	NEW	ZKIMP0612	25,80
3/8"	1"	NEW	ZKIMP0616	45,70
1/2"	1/8"		ZKIMP0802	24,70
1/2"	1/4"		ZKIMP0804	24,70
1/2"	3/8"		ZKIMP0806	24,70
1/2"	1/2"		ZKIMP0808	26,00
1/2"	3/4"	NEW	ZKIMP0812	35,10
3/4"	3/8"	NEW	ZKIMP1206	46,00
3/4"	1/2"	NEW	ZKIMP1208	47,15
3/4"	3/4"	NEW	ZKIMP1212	53,95
3/4"	1/4"	NEW	ZKIMP1216	59,25
1"	1/2"	NEW	ZKIMP1608	77,85
1"	3/4"	NEW	ZKIMP1612	79,95
1"	1"	NEW	ZKIMP1616	82,45
3	1/8"	NEW	ZKIMP03M02	*
6	1/8"		ZKIMP06M02	14,80
6	1/4"		ZKIMP06M04	15,05
6	3/8"		ZKIMP06M06	16,30
6	1/2"		ZKIMP06M08	19,35
8	1/8"		ZKIMP08M02	15,85
8	1/4"		ZKIMP08M04	16,10
8	3/8"		ZKIMP08M06	17,00
8	1/2"		ZKIMP08M08	20,85
10	1/8"		ZKIMP10M02	18,60
10	1/4"		ZKIMP10M04	19,00
10	3/8"		ZKIMP10M06	19,00
10	1/2"		ZKIMP10M08	21,80
10	3/4"	NEW	ZKIMP10M12	34,85
12	1/4"		ZKIMP12M04	24,75
12	3/8"		ZKIMP12M06	24,75
12	1/2"		ZKIMP12M08	25,35
14	3/8"	NEW	ZKIMP14M06	*
14	1/2"	NEW	ZKIMP14M08	*
15	1/2"	NEW	ZKIMP15M08	*
16	1/4"	NEW	ZKIMP16M04	*
16	3/8"	NEW	ZKIMP16M06	*
16	1/2"	NEW	ZKIMP16M08	*
16	3/4"	NEW	ZKIMP16M12	*
18	1/2"	NEW	ZKIMP18M08	*
18	3/4"	NEW	ZKIMP18M12	*
22	3/4"	NEW	ZKIMP22M12	*
22	1"	NEW	ZKIMP22M16	*
25	1/2"	NEW	ZKIMP25M08	77,30
25	3/4"	NEW	ZKIMP25M12	79,80
25	1"	NEW	ZKIMP25M16	82,30

TUBO PIPE	ROSCA THREAD		Referencia Part n°	€
1/8	1/8"	NEW	ZKIM0202	14,25
1/8	1/4"	NEW	ZKIM0204	14,75
1/4"	1/8"	NEW	ZKIM0402	14,60
1/4"	1/4"		ZKIM0404	15,10
1/4"	3/8"	NEW	ZKIM0406	16,15
1/4"	1/2"	NEW	ZKIM0408	19,50
3/8"	1/8"	NEW	ZKIM0602	16,65
3/8"	1/4"		ZKIM0604	16,95
3/8"	3/8"		ZKIM0606	17,45
3/8"	1/2"	NEW	ZKIM0608	20,15
3/8"	3/4"	NEW	ZKIM0612	30,10
1/2"	1/4"		ZKIM0804	24,70
1/2"	3/8"		ZKIM0806	24,70
1/2"	1/2"		ZKIM0808	26,00
1/2"	3/4"	NEW	ZKIM0812	35,10
3/4"	3/4"	NEW	ZKIM1212	53,95
3/4"	1"	NEW	ZKIM1216	59,25
1"	3/4"	NEW	ZKIM1612	79,95
6	1/8"	NEW	ZKIM06M02	14,80
6	1/4"		ZKIM06M04	15,05
6	3/8"		ZKIM06M06	16,30
6	1/2"		ZKIM06M08	19,35
8	1/8"	NEW	ZKIM08M02	15,85
8	1/4"	NEW	ZKIM08M04	16,10
8	3/8"		ZKIM08M06	17,00
8	1/2"		ZKIM08M08	20,85
10	1/8"	NEW	ZKIM10M02	18,60
10	1/4"	NEW	ZKIM10M04	*
10	3/8"		ZKIM10M06	19,00
10	1/2"		ZKIM10M08	21,80
12	3/8"	NEW	ZKIM12M06	24,75
12	1/2"		ZKIM12M08	31,19
16	1/4"	NEW	ZKIM16M04	*
16	3/8"	NEW	ZKIM16M06	*
16	1/2"	NEW	ZKIM16M08	*
16	3/4"	NEW	ZKIM16M12	*
18	1/2"	NEW	ZKIM18M08	48,65
18	3/4"	NEW	ZKIM18M12	52,15
22	3/4"	NEW	ZKIM22M12	*
22	1"	NEW	ZKIM22M16	*
25	3/4"	NEW	ZKIM25M12	79,80
25	1"	NEW	ZKIM25M16	82,30
25	1/2"	NEW	ZKIM25M08	77,30

## RACOR DOBLE ANILLO TRALE® LOK

Twin Ferrule Fittings TRALE LOK  
Raccords double bague TRALE LOK  
Raccordi per doppio anello TRALE LOK

### Racor en codo rosca cónica NPT

Male stud elbow NPT

Raccord union coude mâle NPT

Raccordo di estremità a 90° NPT



TUBO PIPE	ROSCA THREAD	Referencia Part n°	€
1/8"	1/8"	ZKLMP0202	21,45
1/8"	1/4"	ZKLMP0204	22,00
1/8"	3/8"	ZKLMP0206	24,25
1/4"	1/8"	ZKLMP0402	21,80
1/4"	1/4"	ZKLMP0404	22,30
1/4"	3/8"	ZKLMP0406	24,25
1/4"	1/2"	ZKLMP0408	30,15
3/8"	1/8"	ZKLMP0602	25,55
3/8"	1/4"	ZKLMP0604	25,55
3/8"	3/8"	ZKLMP0606	25,55
3/8"	1/2"	ZKLMP0608	32,00
3/8"	3/4"	NEW ZKLMP0612	47,05
1/2"	1/4"	ZKLMP0804	33,55
1/2"	3/8"	ZKLMP0806	33,55
1/2"	1/2"	ZKLMP0808	35,70
3/4"	1/2"	NEW ZKLMP1208	63,05
3/4"	3/4"	NEW ZKLMP1212	63,05
1"	3/4"	NEW ZKLMP1612	107,35
1"	1"	NEW ZKLMP1616	107,35
16	1/4"	NEW ZKLMP16M04	*
16	3/8"	NEW ZKLMP16M06	*
6	1/8"	ZKLMP06M02	21,80
6	1/4"	ZKLMP06M04	22,25
16	1/2"	NEW ZKLMP16M08	*
16	3/4"	NEW ZKLMP16M12	*
6	3/8"	ZKLMP06M06	24,25
6	1/2"	ZKLMP06M08	30,75
8	1/8"	ZKLMP08M02	24,10
8	1/4"	ZKLMP08M04	24,10
8	3/8"	ZKLMP08M06	24,55
8	1/2"	ZKLMP08M08	31,55
10	1/8"	ZKLMP10M02	27,75
10	1/4"	ZKLMP10M04	27,75
10	3/8"	ZKLMP10M06	27,75
10	1/2"	ZKLMP10M08	31,85
12	1/4"	ZKLMP12M04	33,30
12	3/8"	ZKLMP12M06	33,30
12	1/2"	ZKLMP12M08	35,45
12	3/4"	NEW ZKLMP12M12	50,50
18	1/2"	NEW ZKLMP18M08	59,75
18	3/4"	NEW ZKLMP18M12	*
22	3/4"	NEW ZKLMP22M12	*
22	1"	NEW ZKLMP22M16	*
25	3/4"	NEW ZKLMP25M12	107,20
25	1"	NEW ZKLMP25M16	107,20

### Racor en codo rosca cónica BSPT

Male stud elbow BSPT

Raccord union coude mâle gaz conique

Raccordo di estremità a 90° BSP conico



TUBO PIPE	ROSCA THREAD	Referencia Part n°	€
1/4"	1/4"	ZKLM0404	*
1/4"	3/8"	ZKLM0406	*
1/4"	1/2"	ZKLM0408	*
3/8"	3/8"	ZKLM0606	*
3/8"	1/2"	ZKLM0608	*
1/2"	1/2"	ZKLM0808	*
6	1/4"	ZKLM06M04	*
6	1/2"	ZKLM06M08	*
8	3/8"	ZKLM08M06	*
8	1/2"	ZKLM08M08	*
10	1/4"	NEW ZKLM10M04	999,00
10	3/8"	ZKLM10M06	*
10	1/2"	ZKLM10M08	*
16	1/4"	NEW ZKLM16M04	*
16	3/8"	NEW ZKLM16M06	*
16	1/2"	NEW ZKLM16M08	*
16	3/4"	NEW ZKLM16M12	*
22	3/4"	NEW ZKLM22M12	999,00
22	1"	NEW ZKLM22M16	*

### Racor en T rosca cónica NPT

Male stud branch TEE NPT

Raccord TÉ mâle NPT au centre

Raccordo di estremità a T NPT



TUBO PIPE	ROSCA THREAD	Referencia Part n°	€
1/8"	1/8"	ZKTMP0202	*
1/8"	1/4"	ZKTMP0204	*
1/4"	1/8"	ZKTMP0402	*
1/4"	1/4"	ZKTMP0404	*
3/8"	1/4"	ZKTMP0604	*
3/8"	3/8"	ZKTMP0606	*
1/2"	3/8"	ZKTMP0806	*
1/2"	1/2"	ZKTMP0808	*
6	1/8"	ZKTMP06M02	*
6	1/4"	ZKTMP06M04	*
8	1/8"	ZKTMP08M02	*
8	1/4"	ZKTMP08M04	*
10	1/4"	ZKTMP10M04	*
10	3/8"	ZKTMP10M06	*
12	1/4"	ZKTMP12M04	*
12	3/8"	ZKTMP12M06	*
12	1/2"	ZKTMP12M08	*

## RACOR DOBLE ANILLO TRALE® LOK

Twin Ferrule Fittings TRALE LOK  
Raccords double bague TRALE LOK  
Raccordi per doppio anello TRALE LOK

### Racor en L rosca cónica NPT

Male stud barrel TEE NPT

Raccord Té mâle NPT latéral Inox

Raccordo di estremità a L NPT conico



TUBO PIPE	ROSCA THREAD	Referencia Part n°	€
1/8"	1/8"	ZKTLMP0202	*
1/8"	1/4"	ZKTLMP0204	*
1/4"	1/8"	ZKTLMP0402	*
1/4"	1/4"	ZKTLMP0404	*
3/8"	1/4"	ZKTLMP0604	*
3/8"	3/8"	ZKTLMP0606	*
1/2"	3/8"	ZKTLMP0806	*
1/2"	1/2"	ZKTLMP0808	*
6	1/8"	ZKTLMP06M02	*
6	1/4"	ZKTLMP06M04	*
8	1/8"	ZKTLMP08M02	*
8	1/4"	ZKTLMP08M04	*
10	1/4"	ZKTLMP10M04	*
10	1/2"	ZKTLMP10M08	*
12	1/4"	ZKTLMP12M04	*
12	3/8"	ZKTLMP12M06	*
12	1/2"	ZKTLMP12M08	*

### Racor recto - NPT pasatabique con tuerca

Straight bulkhead coupling- NPT

Raccord droit union double passe cloison avec écrou - NPT

Raccordo passaparete - NPT



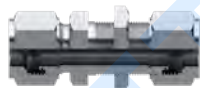
TUBO PIPE	ROSCA THREAD	Referencia Part n°	€
1/8"	1/8"	ZKIBP0202	*
1/4"	1/4"	ZKIBP0404	*
3/8"	3/8"	ZKIBP0606	*
1/2"	1/2"	ZKIBP0808	*
3/4"	3/4"	ZKIBP1212	*
1"	1"	ZKIBP1616	*
6	1/8"	ZKIBP06M02	*
8	1/4"	ZKIBP08M04	*
10	3/8"	ZKIBP10M06	*
12	1/2"	ZKIBP12M08	*

### Racor recto pasatabique con tuerca

Straight bulkhead coupling

Raccord droit union double passe cloison avec écrou

Raccordo passaparete



TUBO PIPE	Referencia Part n°	€
1/8"	ZKIB02	28,30
1/4"	ZKIB04	30,55
5/16"	ZKIB05	*
3/8"	ZKIB06	*
1/2"	ZKIB08	50,15
5/8"	ZKIB10	*
3/4"	ZKIB12	*
1"	ZKIB16	*
6	ZKIB06M	*
8	ZKIB08M	*
10	ZKIB10M	*
12	ZKIB12M	*
15	ZKIB15M	*
16	ZKIB16M	*
18	ZKIB18M	*
20	ZKIB20M	*
25	ZKIB25M	*

## RACOR DOBLE ANILLO TRALE® LOK

Twin Ferrule Fittings TRALE LOK  
Raccords double bague TRALE LOK  
Raccordi per doppio anello TRALE LOK

### Racor recto hembra rosca NPT

Female stud coupling NPT

Raccord union simple femelle NPT

Raccordo diritto femmina NPT

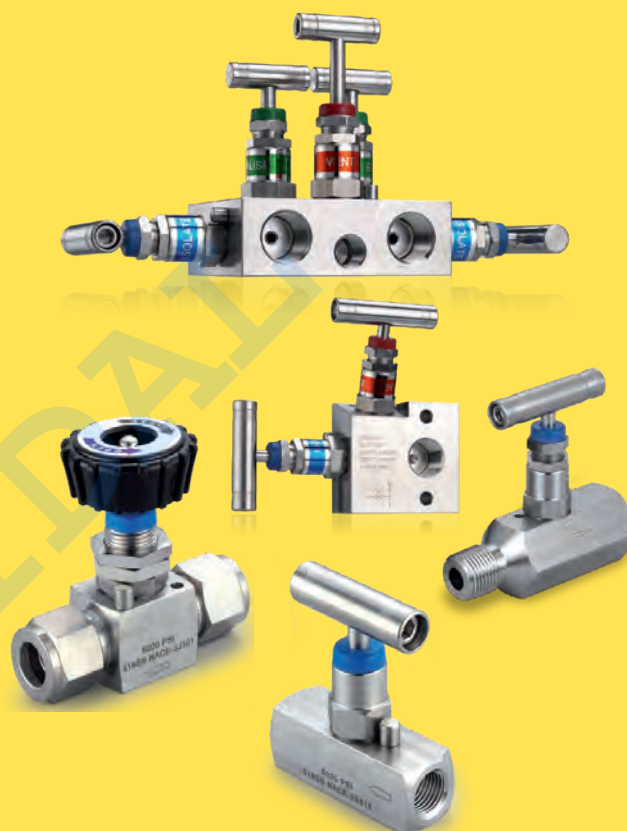


TUBO PIPE	ROSCA THREAD	Referencia Part n°	€
1/8"	1/8"	ZKIHP0202	15,90
1/8"	1/4"	ZKIHP0204	17,45
1/8"	3/8"	ZKIHP0206	19,25
1/8"	1/2"	ZKIHP0208	22,25
1/4"	1/8"	ZKIHP0402	16,80
1/4"	1/4"	ZKIHP0404	18,45
1/4"	3/8"	ZKIHP0406	19,55
1/4"	1/2"	ZKIHP0408	23,60
3/8"	1/8"	ZKIHP0602	18,45
3/8"	1/4"	ZKIHP0604	19,65
3/8"	3/8"	ZKIHP0606	21,20
3/8"	1/2"	ZKIHP0608	25,30
3/8"	3/4"	NEW ZKIHP0612	42,10
1/2"	1/8"	ZKIHP0802	24,55
1/2"	1/4"	ZKIHP0804	24,55
1/2"	3/8"	ZKIHP0806	25,40
1/2"	1/2"	ZKIHP0808	29,65
5/8"	1/2"	ZKIHP1008	*
3/4"	1/2"	NEW ZKIHP1208	45,60
3/4"	3/4"	ZKIHP1212	79,50
1"	3/4"	NEW ZKIHP1612	76,00
1"	1"	ZKIHP1616	126,00
6	1/8"	ZKIHP06M02	16,65
6	1/4"	ZKIHP06M04	18,30
6	3/8"	ZKIHP06M06	19,50
6	1/2"	ZKIHP06M08	24,15
8	1/8"	NEW ZKIHP08M02	19,15
8	1/4"	ZKIHP08M04	19,15
8	3/8"	ZKIHP08M06	20,35
8	1/2"	ZKIHP08M08	24,65
10	1/4"	ZKIHP10M04	20,10
10	3/8"	ZKIHP10M06	21,40
10	1/2"	ZKIHP10M08	25,60
12	1/4"	ZKIHP12M04	25,00
12	3/8"	ZKIHP12M06	25,00
12	1/2"	ZKIHP12M08	29,15
16	1/2"	ZKIHP16M08	*
20	3/4"	ZKIHP20M12	66,60
22	3/4"	ZKIHP22M12	*
25	3/4"	NEW ZKIHP25M12	77,30
25	1"	ZKIHP25M16	85,10
2"	2"	NEW ZKIHP3232	*

## Válvulas de instrumentación

Válvulas de aguja, Manifold, Antirretornos y  
Válvulas limitadoras de presión

*BAJO CONSULTA*



## Instrument Valve

Needle Valve, Manifold,  
Check and Proportional Relief Valve

*ON REQUEST*

## RACOR DOBLE ANILLO TRALE® LOK

Twin Ferrule Fittings TRALE LOK  
Raccords double bague TRALE LOK  
Raccordi per doppio anello TRALE LOK

### Tapón de cierre hembra UNF

UNF plug closure

Bouchon de fermeture Femelle UNF

Tappo di chiusura femmina UNF



TUBO PIPE	Referencia Part n°	€
1/8"	ZKOH02	*
1/4"	ZKOH04	*
5/16"	ZKOH05	*
3/8"	ZKOH06	*
1/2"	ZKOH08	*
5/8"	ZKOH10	*
3/4"	ZKOH12	*
1"	ZKOH16	*
6	ZKOH06M	*
8	ZKOH08M	*
10	ZKOH10M	*
12	ZKOH12M	*
14	ZKOH14M	*
15	ZKOH15M	*
16	ZKOH16M	*
18	ZKOH18M	*
20	ZKOH20M	*
22	ZKOH22M	*
25	ZKOH25M	*

### Tapón hexagonal macho UNF

UNF cap hexagon

Bouchon mâle hexagonale UNF

Tappo esagonale maschio UNF



TUBO PIPE	Referencia Part n°	€
1/8"	ZKOM02	*
1/4"	ZKOM04	22,57
5/16"	ZKOM05	*
3/8"	ZKOM06	*
1/2"	ZKOM08	33,65
5/8"	ZKOM10	*
3/4"	ZKOM12	62,81
1"	ZKOM16	92,25
6	ZKOM06M	12,60
8	ZKOM08M	13,75
10	ZKOM10M	15,25
12	ZKOM12M	*
14	ZKOM14M	*
15	ZKOM15M	39,05
16	ZKOM16M	*
18	ZKOM18M	*
20	ZKOM20M	*
22	ZKOM22M	*
25	ZKOM25M	*

### Racor de Reducción tubo

Tube end reducer

Raccord de réduction

Riduttore di porta



TUBO PIPE	Referencia Part n°	€
1/4"	ZKIA0402	*
3/8"	ZKIA0604	*
1/2"	ZKIA0806	*
3/4"	ZKIA1208	*
8	ZKIA08M06M	*
10	ZKIA10M08M	*
12	ZKIA12M10M	*
16	ZKIA16M12M	*

### Adaptador macho NPT

Male NPT adaptor

Adapteur Mâle NPT

Adattatore NPT maschio



TUBO PIPE	ROSCA THREAD	Referencia Part n°	€
1/8"	1/8"	ZKIAMP0202	*
1/4"	1/4"	ZKIAMP0404	*
3/8"	3/8"	ZKIAMP0606	*
1/2"	1/2"	ZKIAMP0808	*
6	1/8"	ZKIAMP06M02	*
8	1/4"	ZKIAMP08M04	*
10	1/4"	ZKIAMP10M04	999,00
10	3/8"	ZKIAMP10M06	*
10	1/2"	ZKIAMP10M08	999,00
12	1/2"	ZKIAMP12M08	*

### Adaptador hembra NPT

Female NPT adaptor

Adapteur Femelle NPT

Adattatore NPT femmina



TUBO PIPE	ROSCA THREAD	Referencia Part n°	€
1/8"	1/8"	ZKIAHP0202	*
1/4"	1/4"	ZKIAHP0404	*
3/8"	3/8"	ZKIAHP0606	*
1/2"	1/2"	ZKIAHP0808	*
6	1/8"	ZKIAHP06M02	*
8	1/4"	ZKIAHP08M04	*
10	3/8"	ZKIAHP10M06	*
12	1/2"	ZKIAHP12M08	*