

Unidades F.R.L. modulares

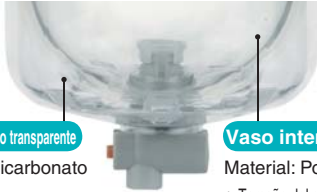
RoHS

► Mayor visibilidad y resistencia medioambiental

Diseño de doble capa

¡El vaso está cubierto con una protección transparente!

- El interior es visible desde 360°.
- El vaso está completamente protegido del entorno. Seguridad mejorada



Protección del vaso transparente

Material: Policarbonato

Vaso interior

Material: Policarbonato

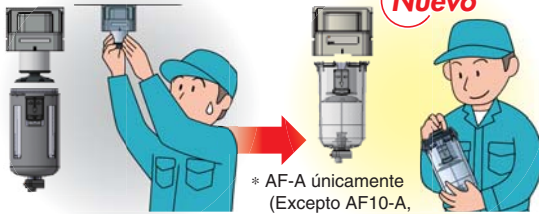
* Tamaño del cuerpo: 30 o superior

► Fácil sustitución del cartucho filtrante

El cartucho filtrante se integra en el vaso. La sustitución se puede realizar manualmente.

¡Fácil sustitución!

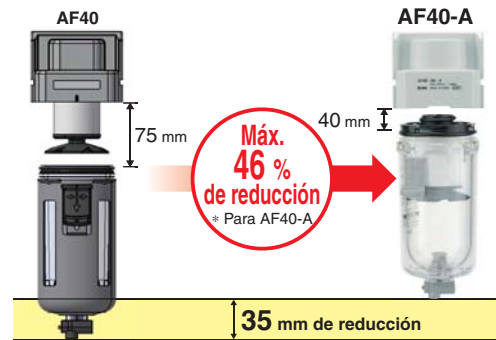
Modelo anterior



Nuevo

* AF-A únicamente (Excepto AF10-A, AF50-A, AF60-A)

► Reducido espacio de mantenimiento requerido



► Selección de manómetros



Manómetro cuadrado integrado



Manómetro redondo



Presostato digital

► Intercambiabilidad

Montaje en panel intercambiable con la serie AR anterior



Presión de ajuste: 0.05 a 0.85 MPa
0.02 a 0.2 MPa

**AR Regulador con función de flujo inverso
AR K añadido.**

Nuevo Ejecuciones especiales añadidas.

- Vaso largo (-X64)
- Ajuste a 0.4 MPa (-X406)
- Con indicador de saturación del cartucho filtrante (-X2141)
- Alta presión (-X425)
- Baja temperatura (-X430)
- Alta temperatura (-X440)
- Serie para sala limpia (10-)
- Exento de cobre, flúor y silicona + Reducida generación de partículas (21-)



Serie AC



CAT.EUS40-60B-ES

► Protección del vaso transparente

Resistencia medioambiental mejorada:
la protección de vaso transparente permite proteger el vaso interior.

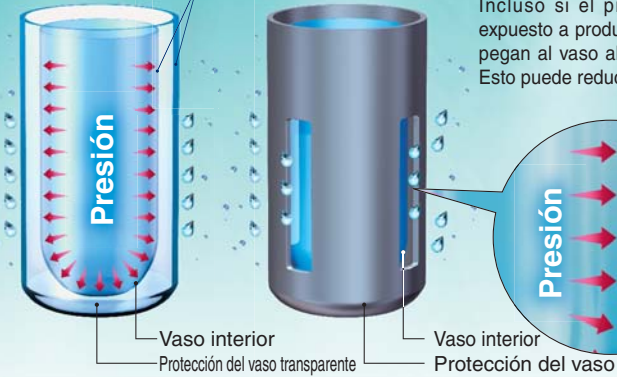


Protección del vaso transparente

Diseño de doble capa

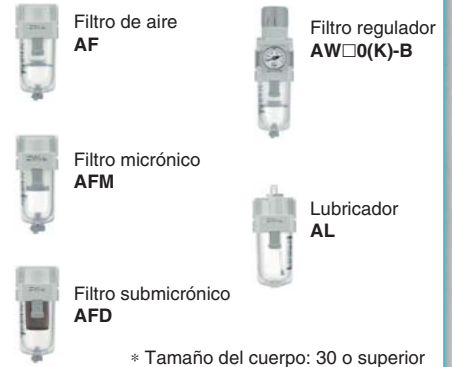
Modelo existente

Se han eliminado las ventanas de la protección del vaso y se ha cubierto el vaso interior con la "protección de vaso transparente de policarbonato". Incluso si el producto se usa en un entorno expuesto a productos químicos o aceite, que no se pegan al vaso al que se aplica la presión interna. Esto puede reducir el efecto directo sobre el vaso.



Pueden producirse grietas en la parte en la que se aplique la presión interna.

Modelo aplicable



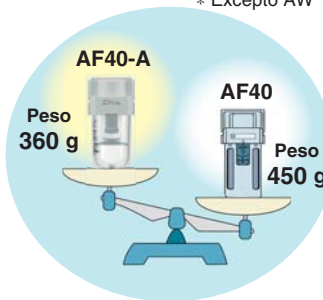
Mejor visibilidad: 360°

Se puede usar una protección del vaso transparente para comprobar la presencia de condensación en el interior de la carcasa del filtro y la cantidad de aceite restante en el lubricador en toda la perifería.

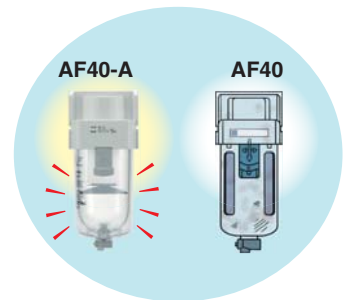


Peso ligero:

Máx. 90 g de reducción
* Excepto AW



No se produce corrosión de metales.



Nuevo espaciador

Conexión modular

Paso ①

- Monte el producto alineando la superficie de acoplamiento del nuevo espaciador con la fijación.
- Inserte el retén en el perno del espaciador y apriete la tuerca. (Apriete inicial)



Es posible realizar un apriete inicial con la mano.

Paso ②

- Apriete la tuerca con la llave Allen.


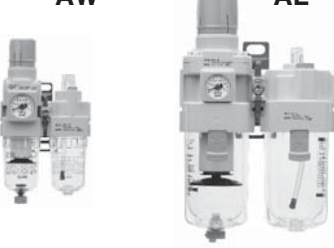


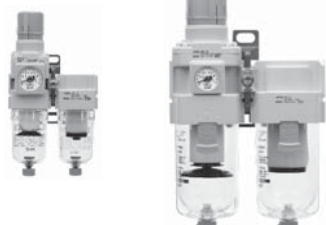
Intercambiable con el modelo existente

- El nuevo espaciador se puede conectar a las series AF, AR, AL, AW existentes.
- El espaciador existente se puede conectar a la nueva serie AF□-A, AR□(K)-B, AL□-A, AW□(K)-B.



Serie AC






Gama de combinaciones estándar




Producto	Modelo	Tamaño de conexión							ÍNDICE
		M5	1/8	1/4	3/8	1/2	3/4	1	
Filtro de aire + Regulador + Lubricador AF AR AL 	AC10-A	●							P.7
	AC20-B		●	●					
	AC25-B			●	●				
	AC30-B			●	●				
	AC40-B			●	●	●			
	AC40-06-B						●		
	AC50-B						●	●	
	AC60-B							●	
Filtro regulador + Lubricador AW AL 	AC10A-A	●						P.15	
	AC20A-B		●	●					
	AC30A-B			●	●				
	AC40A-B			●	●	●			
	AC40A-06-B						●		
	AC50A-B						●		●
	AC60A-B								●
Filtro de aire + Regulador AF AR 	AC10B-A	●						P.21	
	AC20B-B		●	●					
	AC25B-B			●	●				
	AC30B-B			●	●				
	AC40B-B			●	●	●			
	AC40B-06-B						●		
	AC50B-B						●		●
	AC60B-B								●
Filtro de aire + Filtro micrónico + Regulador AF AFM AR 	AC20C-B		●	●				P.27	
	AC25C-B			●	●				
	AC30C-B			●	●				
	AC40C-B			●	●	●			
	AC40C-06-B						●		
Filtro regulador + Filtro micrónico AW AFM 	AC20D-B		●	●				P.31	
	AC30D-B			●	●				
	AC40D-B			●	●	●			
	AC40D-06-B						●		

Combinaciones estándar

AC
AF+AR+AL
AW+AL
AF+AR
AF+AFM+AR
AW+AFM
Accesorios
AF
AFM / AFD
AR
AL
AW

Gama de combinaciones estándar

Producto	Modelo	Tamaño de conexión							ÍNDICE
		M5	1/8	1/4	3/8	1/2	3/4	1	
Filtro de aire 	AF								P.43
	AF10-A	●							
	AF20-A		●	●					
	AF30-A			●	●				
	AF40-A			●	●	●			
	AF40-06-A						●		
	AF50-A						●	●	
AF60-A							●		
Filtro micrónico 	AFM							P.55	
	AFM20-A		●	●					
	AFM30-A			●	●				
	AFM40-A			●	●	●			
AFM40-06-A						●			
Filtro submicrónico 	AFD							P.55	
	AFD20-A		●	●					
	AFD30-A			●	●				
	AFD40-A			●	●	●			
AFD40-06-A						●			
Regulador 	AR							P.64	
	AR10-A	●							
	AR20-B		●	●					
	AR25-B			●	●				
	AR30-B			●	●				
	AR40-B			●	●	●			
	AR40-06-B						●		
AR50-B						●	●		
AR60-B							●		
Regulador con mecanismo de flujo inverso 	AR□K							P.67	
	AR20K-B		●	●					
	AR25K-B			●	●				
	AR30K-B			●	●				
	AR40K-B			●	●	●			
	AR40K-06-B						●		
	AR50K-B						●		●
AR60K-B							●		

Producto	Modelo	Tamaño de conexión							ÍNDICE
		M5	1/8	1/4	3/8	1/2	3/4	1	
Lubricador 	AL								P.82
	AL10-A	●							
	AL20-A		●	●					
	AL30-A			●	●				
	AL40-A			●	●	●			
	AL40-06-A						●		
	AL50-A						●	●	
AL60-A							●		
Filtro regulador 	AW								P.92
	AW10-A	●							
	AW20-B		●	●					
	AW30-B			●	●				
	AW40-B			●	●	●			
	AW40-06-B						●		
AW60-B						●	●		
Regulador con mecanismo de flujo inverso 	AW□K								P.95
	AW20K-B		●	●					
	AW30K-B			●	●				
	AW40K-B			●	●	●			
	AW40K-06-B						●		
AW60K-B						●	●		

AC

AF+AR+AL

AW+AL

AF+AR

AF+AR

AF+AFM+AR

AW+AFM

Accesorios

AF

AFM / AFD

AR

AL

AW

Configuración de conjuntos FRL a medida

Un sistema diseñado para responder rápida y fácilmente a sus necesidades de combinaciones FRL especiales.



Plazos de entrega cortos

Este sistema nos permite responder a sus necesidades especiales como, montaje de accesorios o unidad modular y entregarle dichos productos de manera ágil y bajo una única referencia.

Pedidos repetitivos

En cuanto recibimos una referencia de opción especial a partir de su pedido anterior, procesamos el pedido, fabricamos el producto y se lo entregamos. Registramos la referencia y documentación relacionada de su combinación FRL, con el fin de procesar sus pedidos repetitivos de manera eficiente.

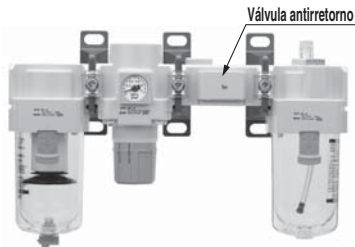
Por favor, póngase en contacto con su representante de ventas local para más detalles.

Accesorios modulares

Válvula antirretorno

Pág. 34

■ Una válvula antirretorno con una conexión intermedia de derivación puede instalarse fácilmente para prevenir un flujo inverso de lubricante al redireccionar el flujo y descargar el aire por el lado de salida del regulador.



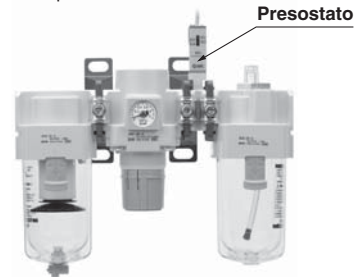
Serie aplicable

- Filtro de aire + Regulador + Lubricador (AC20-B a AC40-B)
- Filtro regulador + Lubricador (AC20A-B a AC40A-B)
- * Tamaño de conexión: Excepto 06

Presostato

Pág. 35

■ Un presostato integrado compacto se puede instalar fácilmente para facilitar la detección de presión en la línea.



Serie aplicable

- Filtro de aire + Regulador + Lubricador (AC20-B a AC60-B)
- Filtro regulador + Lubricador (AC20A-B a AC60A-B)
- Filtro de aire + Regulador (AC20B-B a AC60B-B)
- Filtro de aire + Filtro micrónico + Regulador (AC20C-B a AC60C-B)
- Filtro regulador + Filtro micrónico (AC20D-B a AC60D-B)

Espaciador en T

Pág. 35

■ El uso del espaciador en T facilita el redireccionamiento del flujo de aire.



Serie aplicable

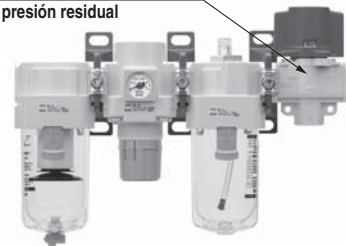
- Filtro de aire + Regulador + Lubricador (AC10-A a AC60-B)
- Filtro de aire + Regulador (AC10B-A a AC60B-B)
- Filtro de aire + Filtro micrónico + Regulador (AC20C-B a AC40C-B)

Válvula de 3 vías para evacuación de la presión residual

Pág. 36

■ Esta válvula de 3 vías para evacuación de la presión residual permite evacuar fácilmente la presión que queda en la tubería

Válvula de 3 vías para evacuación de la presión residual



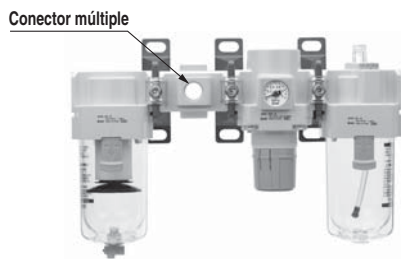
Serie aplicable

- Filtro de aire + Regulador + Lubricador (AC20-B a AC50-B)
- Filtro regulador + Lubricador (AC20A-B a AC50A-B)
- Filtro de aire + Regulador (AC20B-B a AC50B-B)
- Filtro de aire + Filtro micrónico + Regulador (AC20C-B a AC40C-B)
- Filtro regulador + Filtro micrónico (AC20D-B a AC40D-B)

Conector múltiple

Pág. 36

■ Permite el conexionado en las 4 direcciones.

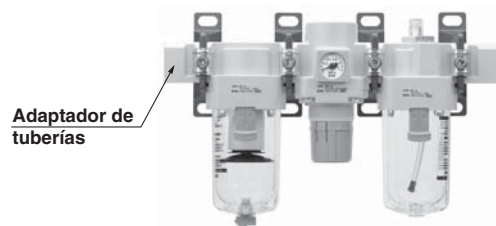


* Debe pedirse como una única unidad.

Adaptador de tuberías

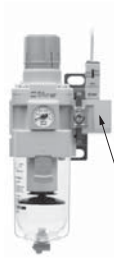
Pág. 37

■ Un adaptador de tuberías permite instalar/retirar el componente sin tener que retirar las tuberías, facilitando el mantenimiento.



* Debe pedirse como una única unidad.

Presostato con adaptador de tuberías Pág. 37



Presostato con adaptador de tuberías

* Necesita ser pedido separadamente.

Accesorios (espaciador/espaciador con fijación) Pág. 38



* Necesita ser pedido separadamente.

Lista de ejecuciones especiales

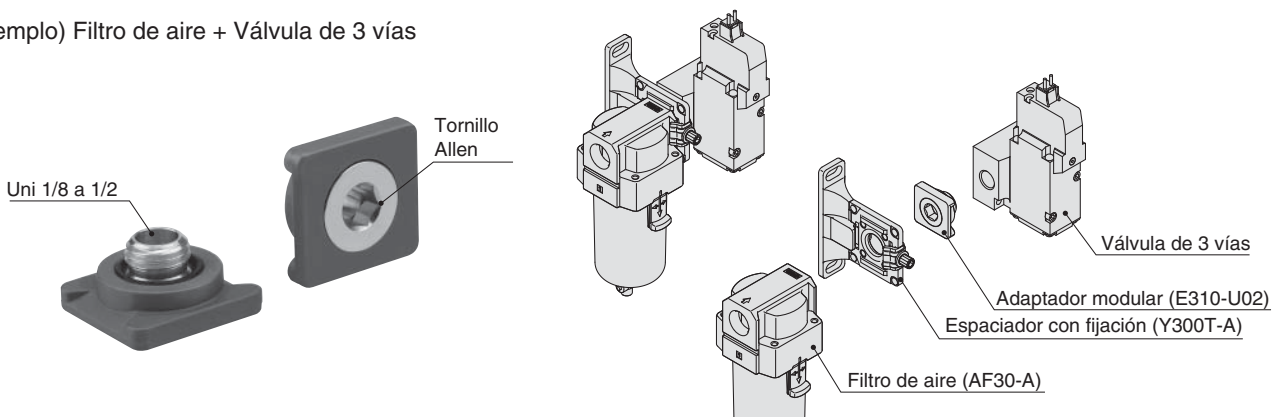
	Filtro de aire Serie AF	Filtro micrónico/ Filtro submicrónico Serie AFM/AFD	Regulador Serie AR	Regulador con mecanismo de flujo inverso Serie AR□K	Filtro regulador Serie AW	Regulador con mecanismo de flujo inverso Serie AW□K
Vaso largo (-X64)	P.51	P.61			Desde P.108	Desde P.109
Ajuste a 0.4 MPa (-X406)			Desde P.78	P.79	Desde P.108	Desde P.109
Con indicador de saturación del cartucho filtrante (-X2141)	P.52	P.62				
Alta presión 2.0 MPa (-X425)	P.53		P.77		P.107	
Baja temperatura -30 a 60 °C (-X430)	P.53		P.77		P.106	
Alta temperatura -5 a 80 °C (-X440)	P.53		P.77		P.106	
Serie para sala limpia (10-)	P.54	P.63	P.80	P.80	P.111	P.111
Exento de cobre, flúor y silicona + Reducida generación de partículas (21-)	P.54	P.63	P.80	P.80	P.111	P.111

Productos relacionados

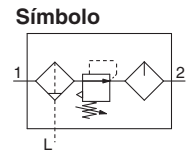
Adaptador modular

¡Sencillas conexiones modulares para cualquier elemento roscado!

Ejemplo) Filtro de aire + Válvula de 3 vías



Filtro de aire + Regulador + Lubricador AC10-A



Forma de pedido

Consulte la página 9 para tamaño de 20 a 60.

AC10-M5 - - - A

1
 2
 3

- Opción/semi-estándar: seleccione uno de cada de la a a la h.
- Símbolo de opción/semi-estándar: Cuando se requiera más de una especificación, indíquelas en orden alfanumérico.
Ejemplo) AC10-M5CG-T-12NR-A

		Símbolo	Descripción		
1	Opción	a	Purga automática tipo flotador		
		—	Sin purga automática		
		C <small>Nota 1)</small>	N.C. (normalmente cerrada) La conexión de purga está cerrada cuando no se aplica presión.		
		+			
b	Manómetro	—	Sin manómetro		
		G <small>Nota 2)</small>	Manómetro redondo (sin indicador de límite)		
		+			
2	Accesorio (espaciador en T) <small>Nota 3)</small>	—	Sin accesorios		
		T	Posición de montaje: AF+T+AR+AL		
		+			
3	Semi-estándar	c	Presión de regulación <small>Nota 4)</small>		
			—	0.05 a 0.7 MPa	
		1	0.02 a 0.2 MPa		
				+	
		d	Vaso <small>Nota 5)</small>	—	Vaso de policarbonato
				2	Vaso metálico
				6	Vaso de nylon
				+	
		e	Orificio de descarga de lubricante del lubricador	—	Sin grifo de purga
				3	Lubricador con grifo de purga
				+	
		f	Mecanismo de alivio	—	Modelo con alivio
				N	Modelo sin alivio
				+	
		g	Dirección del caudal	—	Dirección del caudal: de izquierda a derecha
				R	Dirección del caudal: de derecha a izquierda
		+			
h	Unidades de presión	—	Placa de identificación y de precaución para el vaso y el manómetro en unidades imperiales: MPa		
		Z	Placa de identificación y de precaución para el vaso y el manómetro en unidades imperiales: psi, °F		

Nota 1) Cuando no se aplica presión, el mecanismo de purga automática no se activa y el condensado permanece en el vaso.

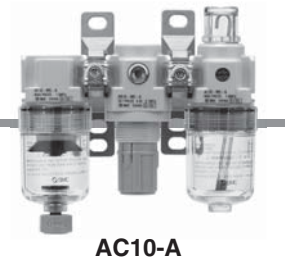
No obstante, se recomienda eliminar el condensado residual antes de finalizar la jornada laboral.

Nota 2) Se instalará un manómetro de 1.0 MPa. No está montado y se suministra suelto.

Nota 3) La posición de fijación varía en función del espaciador en T montado.

Nota 4) La presión se puede ajustar a un valor superior a la presión especificada en algunos casos, aunque debe usarse dentro del rango de especificación.

Nota 5) Consulte los datos de prod. químicos en la página 46 para ver la resistencia del vaso a prod. químicos.



AC10-A

Características técnicas estándar

Componento	Filtro de aire [AF]	AF10-A
	Regulador [AR]	AR10-A
	Lubricador [AL]	AL10-A
Tamaño de conexión		M5 x 0.8
Conexión del manómetro [AR]		1/16
Fluido		Aire
Temperatura ambiente y de fluido		-5 a 60 °C (sin congelación)
Presión de prueba		1.5 MPa
Presión máx. de trabajo		1.0 MPa
Rango de presión de regulación [AR]		0.05 a 0.7 MPa
Grado de filtración nominal [AF]		5 µm
Lubricante recomendado [AL]		Aceite de turbina de clase 1 (ISO VG32)
Material del vaso [AF/AL]		Policarbonato
Construcción [AR]		Modelo con alivio
Peso [kg]		0.27

⚠ Precauciones específicas del producto

Lea detenidamente las instrucciones antes de su uso. Véase la contraportada para Instrucciones de seguridad, "Precauciones en el manejo de productos SMC" (M-E03-3) y el manual de funcionamiento para las Precauciones sobre unidades F.R.L. Precauciones.

Selección

⚠ Precaución

1. Al eliminar el aire en la posición intermedia mediante un espaciador en T en el lado de entrada del lubricador, el lubricante puede experimentar un flujo inverso. Por lo tanto, no es posible evacuar el aire que no contiene restos de lubricante.
2. Una unidad F.R.L. salida de fábrica tiene la etiqueta con su número de modelo. Sin embargo, los componentes que se combinan durante el proceso de distribución no tienen ninguna etiqueta.

AC

AF+AR+AL

AW+AL

AF+AR

AF+AFM+AR

AW+AFM

Accesorios

AF

AFM / AFD

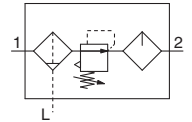
AR

AL

AW

AC20-B a AC60-B

Símbolo



Forma de pedido

Consulte la página 7 para tamaño de 10.

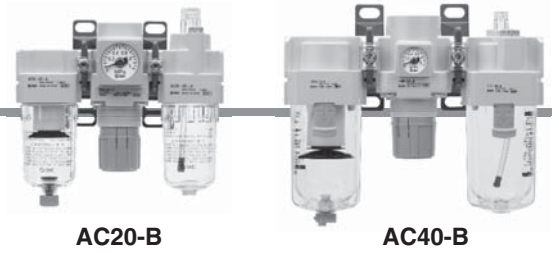
AC **30** - **03** **DE** - **1** - **6** - B

1
2
3
4
5
6

- Opción/semi-estándar: seleccione uno de cada de la a a la m.
- Símbolo de opción/accesorios/semi-estándar: Cuando se requiera más de una especificación, indíquelas en orden alfanumérico. Ejemplo) AC30-F03DE1-KSTV-136NR-B

	Símbolo	Descripción	1							
			Tamaño del cuerpo							
			20	25	30	40	50	55	60	
2	—	Rc	●	●	●	●	●	●	●	
	N <small>Nota 1)</small>	NPT	●	●	●	●	●	●	●	
	F <small>Nota 2)</small>	G	●	●	●	●	●	●	●	
+										
3	01	1/8	●	—	—	—	—	—	—	
	02	1/4	●	●	●	●	—	—	—	
	03	3/8	—	●	●	●	—	—	—	
	04	1/2	—	—	—	●	—	—	—	
	06	3/4	—	—	—	●	●	—	—	
	10	1	—	—	—	—	●	●	●	
+										
4	a	—	Sin purga automática							
		C <small>Nota 4)</small>	N.C. (normalmente cerrada) La conexión de purga está cerrada cuando no se aplica presión.							
		D <small>Nota 5)</small>	N.A. (normalmente abierta) La conexión de purga está abierta cuando no se aplica presión.							
	+									
	b	Manómetro <small>Nota 6)</small>	—	Sin manómetro						
			E	Manómetro cuadrado integrado (con indicador de límite)						
			G	Manómetro redondo (con indicador de límite)						
			M	Manómetro redondo (con zonas en colores)						
		Presostato digital	E1	Salida: salida NPN / Entrada eléctrica: entrada inferior del cable						
			E2	Salida: salida NPN / Entrada eléctrica: entrada superior del cable						
E3			Salida: salida PNP / Entrada eléctrica: entrada inferior del cable							
E4	Salida: salida PNP / Entrada eléctrica: entrada superior del cable									
+										
5	c	—	Sin accesorios							
		K	Posición de montaje: AF+AR+K+AL							
	+									
	d	—	Sin accesorios							
		S <small>Nota 8)</small>	Posición de montaje: AF+AR+S+AL							
	+									
e	—	Sin accesorios								
	T <small>Nota 8)</small>	Posición de montaje: AF+T+AR+AL								
+										
f	—	Sin accesorios								
	V	Posición de montaje: AF+AR+AL+V								
+										
6	g	—	0.05 a 0.85 MPa							
		1	0.02 a 0.2 MPa							
	+									
	h	Vaso <small>Nota 10)</small>	—	Vaso de policarbonato						
			2	Vaso metálico						
			6	Vaso de nylon						
			8	Vaso metálico con indicador de nivel						
			C	Con protección del vaso						
			6C	Con protección del vaso (vaso de nylon)						
	+									
			●	●	●	●	●	●	●	
			●	●	●	●	●	●	●	
			●	●	●	●	●	●	●	
			●	●	●	●	●	●	●	
			—	—	—	—	—	—	—	
			●	— <small>Nota 11)</small>	— <small>Nota 11)</small>	— <small>Nota 11)</small>	— <small>Nota 11)</small>	— <small>Nota 11)</small>	— <small>Nota 11)</small>	
			●	— <small>Nota 12)</small>	— <small>Nota 12)</small>	— <small>Nota 12)</small>	— <small>Nota 12)</small>	— <small>Nota 12)</small>	— <small>Nota 12)</small>	

Combinaciones FRL estándar Serie AC20-B a AC60-B



AC20-B

AC40-B

	Símbolo	Descripción	①							
			Tamaño del cuerpo							
			20	25	30	40	50	55	60	
6	i	—	Con grifo de purga	●	●	●	●	●	●	●
		J ^{Nota 14}	Guía de purga 1/8	●	—	—	—	—	—	—
			Guía de purga 1/4	—	●	●	●	●	●	●
		W ^{Nota 15}	Grifo de purga con conexión con boquilla (para tubo de nylon Ø 6 x Ø 4)	—	●	●	●	●	●	●
	+									
	j	—	Sin grifo de purga	●	●	●	●	●	●	●
		3 ^{Nota 16}	Lubricador con grifo de purga	●	●	●	●	●	●	●
	+									
	k	—	Modelo con alivio	●	●	●	●	●	●	●
		N	Modelo sin alivio	●	●	●	●	●	●	●
	+									
	l	—	Dirección del caudal: de izquierda a derecha	●	●	●	●	●	●	●
R		Dirección del caudal: de derecha a izquierda	●	●	●	●	●	●	●	
+										
m	—	Placa de identificación, placa de precaución para el vaso y manómetro: MPa	●	●	●	●	●	●	●	
	Z ^{Nota 17}	Placa de identificación, placa de precaución para el vaso y manómetro: psi, °F	○ ^{Nota 18}	○ ^{Nota 18}	○ ^{Nota 18}	○ ^{Nota 18}	○ ^{Nota 18}	○ ^{Nota 18}	○ ^{Nota 18}	
	ZA ^{Nota 18}	Presostato digital: Con función de conversión de unidades	△ ^{Nota 20}	△ ^{Nota 20}	△ ^{Nota 20}	△ ^{Nota 20}	△ ^{Nota 20}	△ ^{Nota 20}	△ ^{Nota 20}	

Nota 1) La guía de purga es NPT 1/8 (aplicable a la serie AC20-B) y NPT 1/4 (aplicable a las Serie AC25-B a AC60-B).

La conexión para la purga automática viene con una conexión instantánea Ø 3/8" (aplicable a las Serie AC25-B a AC60-B).

Nota 2) La guía de purga es G 1/8 (aplicable a la serie AC20-B) y G 1/4 (aplicable a las Serie AC25-B a AC60-B).

Nota 3) Las opciones G y M no están montadas y se envían sueltas.

Nota 4) Cuando no se aplica presión, el mecanismo de purga automática no se activa y el condensado permanece en el vaso. No obstante, se recomienda eliminar el condensado residual antes de finalizar la jornada laboral.

Nota 5) Si el compresor es pequeño (0.75 kW, caudal de descarga inferior a 100 l/min [ANR]), al iniciarse el funcionamiento se puede producir una fuga de aire por el grifo de purga. Se recomienda el uso del modelo N.C.

Nota 6) Cuando se instale el manómetro, se instalará un

manómetro de 1.0 MPa para el modelo estándar (0.85 MPa), mientras que se instalará un manómetro de 0.4 MPa para el modelo de 0.2 MPa.

Nota 7) No disponible con tamaño de conexión 06

Nota 8) La posición de fijación varía en función del espaciador en T o del montaje del presostato.

Nota 9) La presión se puede ajustar a un valor superior a la presión especificada en algunos casos, aunque debe usarse dentro del rango de especificación.

Nota 10) Consulte los datos de prod. químicos en la página 46 para ver la resistencia del vaso a prod. químicos.

Nota 11) Se suministra una protección del vaso como equipo estándar (policarbonato).

Nota 12) Se suministra una protección del vaso como equipo estándar (nylon).

Nota 13) La combinación de purga automática tipo flotador C y D no está disponible.

Nota 14) Sin función de válvula.

Nota 15) La combinación de vaso metálico 2 y 8 no está disponible.

Nota 16) Al seleccionarlo con W (conexión de purga del filtro), el grifo de purga de un lubricador tendrá conexiones con boquilla.

Nota 17) Para los tipos de rosca de conexión NPT.

No se puede utilizar con M: Manómetro redondo (con zonas en colores). Disponible bajo pedido como ejecución especial.

El presostato digital va equipado con una función para conversión de unidades, configurada inicialmente en PSI.

Nota 18) Para las opciones E1, E2, E3, E4.

Nota 19) ○: Para rosca de conexión NPT únicamente

Nota 20) △: Disponible para las opciones E1, E2, E3, E4.

Características técnicas estándar

Modelo	AC20-B	AC25-B	AC30-B	AC40-B	AC40-06-B	AC50-B	AC55-B	AC60-B
Componente	Filtro de aire [AF]	AF20-A	AF30-A	AF30-A	AF40-A	AF40-06-A	AF50-A	AF60-A
	Regulador [AR]	AR20-B	AR25-B	AR30-B	AR40-B	AR40-06-B	AR50-B	AR60-B
	Lubricador [AL]	AL20-A	AL30-A	AL30-A	AL40-A	AL40-06-A	AL50-A	AL60-A
Tamaño de conexión	1/8, 1/4	1/4, 3/8	1/4, 3/8	1/4, 3/8, 1/2	3/4	3/4, 1	1	1
Tamaño de conexión del manómetro [AR] ^{Nota 1)}	1/8							
Fluido	Aire							
Temperatura ambiente y de fluido ^{Nota 2)}	-5 a 60 °C (sin congelación)							
Presión de prueba	1.5 MPa							
Presión máx. de trabajo	1.0 MPa							
Rango de presión de regulación [AR]	0.05 a 0.85 MPa							
Grado de filtración nominal [AF]	5 µm							
Lubricante recomendado [AL]	Aceite de turbina de clase 1 (ISO VG32)							
Material del vaso [AF/AL]	Policarbonato							
Protección del vaso [AF/AL]	Semi-estándar (Acero)	Estándar (Policarbonato)						
Diseño [AR]	Modelo con alivio							
Peso [kg]	0.39	0.70	0.78	1.39	1.53	3.43	3.71	3.76

Nota 1) Las roscas de conexión del manómetro no están disponibles para las unidades F.R.L. con manómetro cuadrado integrado o con presostato digital.

Nota 2) -5 a 50 °C para los productos con presostato digital.

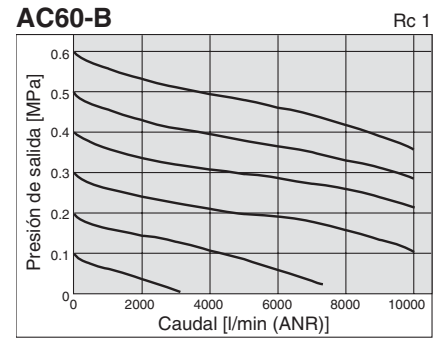
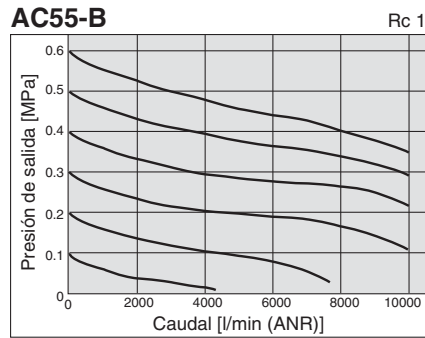
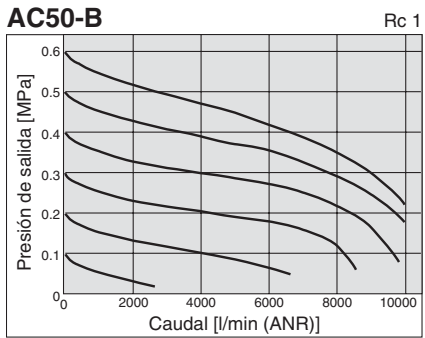
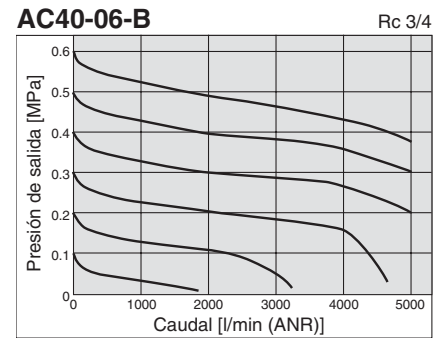
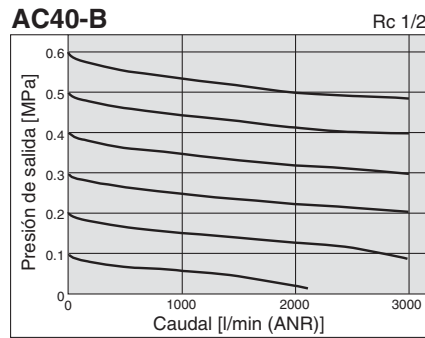
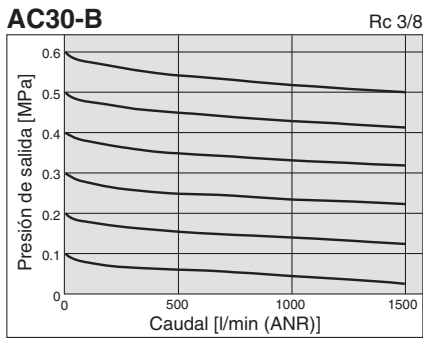
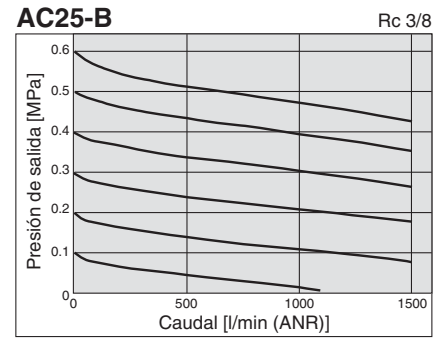
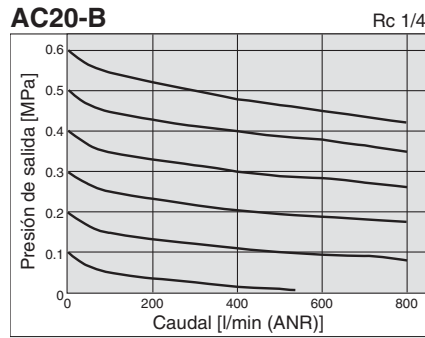
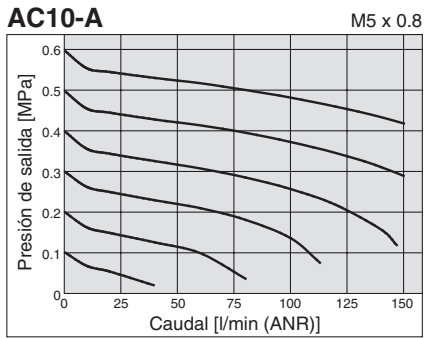
AC
AF+AR+AL
AW+AL
AF+AR
AF+AFM+AR
AW+AFM
Accesorios
AF
AFM / AFD
AR
AL
AW

Serie AC10-A

Serie AC20-B a AC60-B

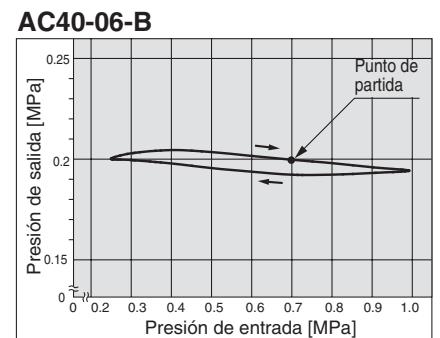
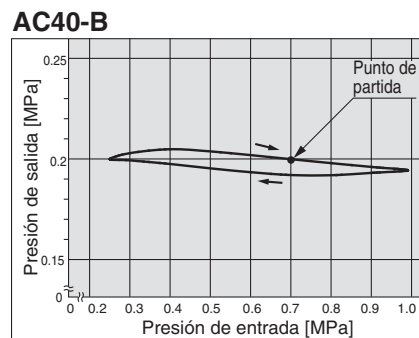
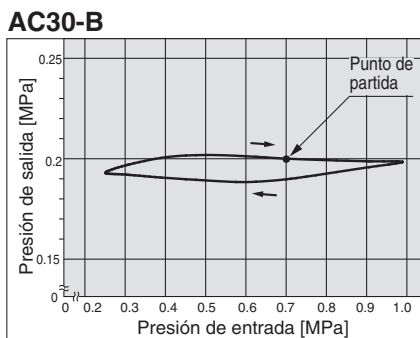
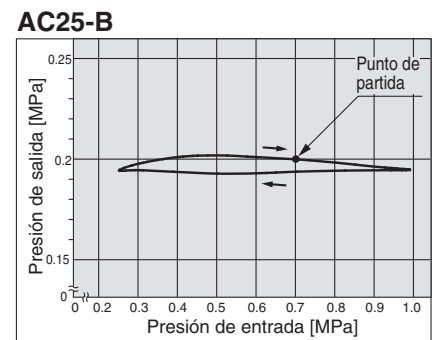
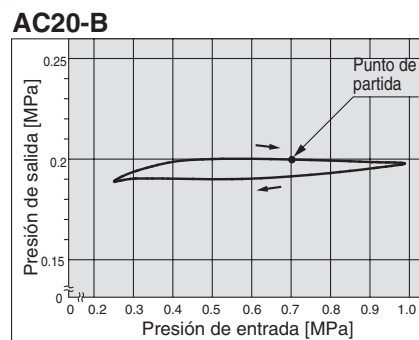
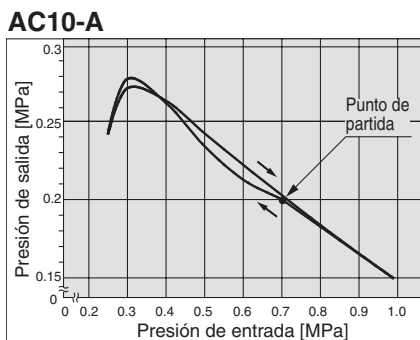
Curvas de caudal (Valores representativos)

Condiciones: presión de entrada 0.7 MPa



Curvas de presión (Valores representativos)

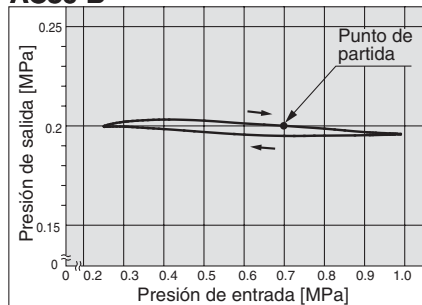
Condiciones: presión de entrada de 0.7 MPa, presión de salida de 0.2 MPa, caudal de 20 l/min (ANR)



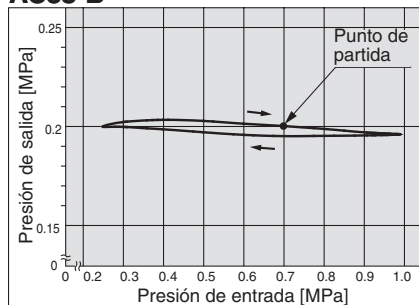
Curvas de presión (Valores representativos)

Condiciones: presión de entrada de 0.7 MPa, presión de salida de 0.2 MPa, caudal de 20 l/min (ANR)

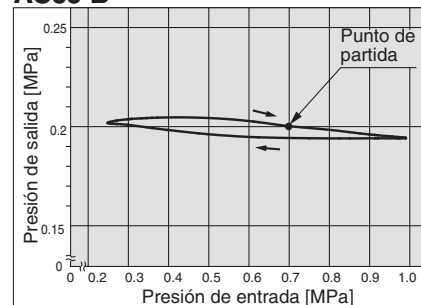
AC50-B



AC55-B



AC60-B



⚠ Precauciones específicas del producto

Lea detenidamente las siguientes instrucciones antes de su uso. Véase la contraportada para Instrucciones de seguridad, "Precauciones en el manejo de productos SMC" y el manual de funcionamiento para las Precauciones sobre unidades F.R.L., <http://www.smc.eu>

Montaje/Ajuste

⚠ Precaución

- Una cubierta de seguridad está disponible para evitar una manipulación no adecuada del regulador. Véanse más detalles en la pág. 99.

Conexionado

⚠ Advertencia

- Cuando monte una válvula antirretorno, asegúrese de que la flecha (lado de ENTRADA) apunta en la dirección correcta del flujo de aire.

Alimentación de aire

⚠ Precaución

- Utilice un filtro de aire con un grado de filtración de 5 µm o menos en el lado de entrada de la válvula para evitar cualquier daño al asiento provocado por el polvo al montar una válvula de 3 vías para la evacuación de la presión residual en el lado de entrada.

Montaje/Ajuste

⚠ Precaución

- Cuando instale el vaso en el filtro de aire, filtro regulador, lubricador, filtro micrónico o filtro submicrónico (AC25-B a AC60-B), instálelo de forma que el botón de bloqueo quede alineado con la ranura de la parte delantera (o trasera) del cuerpo para evitar así la caída del vaso o daños en el mismo.



Selección

⚠ Advertencia

- Purga automática tipo flotador
Trabaje de acuerdo con las siguientes condiciones para evitar el funcionamiento defectuoso.
<Modelo N.A.>
 - Compresor de trabajo: 0.75 kW (100 l/min (ANR)) o más.
Si emplea 2 o más purgas automáticas, multiplique el valor anterior por el número de purgas automáticas para calcular la capacidad de los compresores que va a necesitar.
Por ejemplo, al usar 2 purgas automáticas, se requiere 1.5 kW [200 l/min (ANR)] de la capacidad del compresor.
 - Presión de trabajo: 0.1 MPa o más
 <Modelo N.C.>
 - Presión de trabajo para AD27-A: 0.1 MPa o más
 - Presión de trabajo para AD37-A/AD47-A: 0.15 MPa o más
- Use un regulador o un filtro regulador con función de flujo inverso al montar una válvula de 3 vías para evacuar la presión residual en el lado de entrada con objeto de garantizar la evacuación de la presión residual. De lo contrario, la presión residual no se evacuará completamente.

⚠ Precaución

- Al eliminar el aire en la posición intermedia mediante un espaciador en T en el lado de entrada del lubricador, el lubricante puede experimentar un flujo inverso. Por lo tanto, no es posible evacuar el aire que no contiene restos de lubricante. Para evacuar el aire sin restos de lubricante, utilice una válvula antirretorno (serie AKM) en el lado de entrada del lubricador para evitar un flujo inverso del lubricante.
- Si se monta una válvula de 3 vías para la evacuación de la presión residual en el lado de entrada del lubricador, causando un flujo inverso del aire, puede producirse un flujo inverso del aceite o daños en las piezas internas. No utilice el producto de esta manera.
- Una unidad F.R.L. salida de fábrica tiene la etiqueta con su número de modelo. Sin embargo, los componentes que se combinan durante el proceso de distribución no tienen ninguna etiqueta.

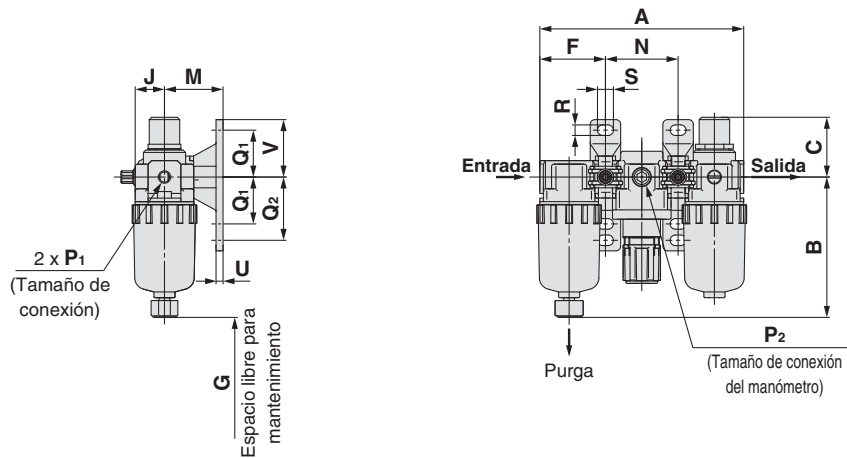
AC
AF+AR+AL
AW+AL
AF+AR
AF+AFM+AR
AW+AFM
Accesorios
AF
AFM/AFD
AR
AL
AW

Serie AC10-A

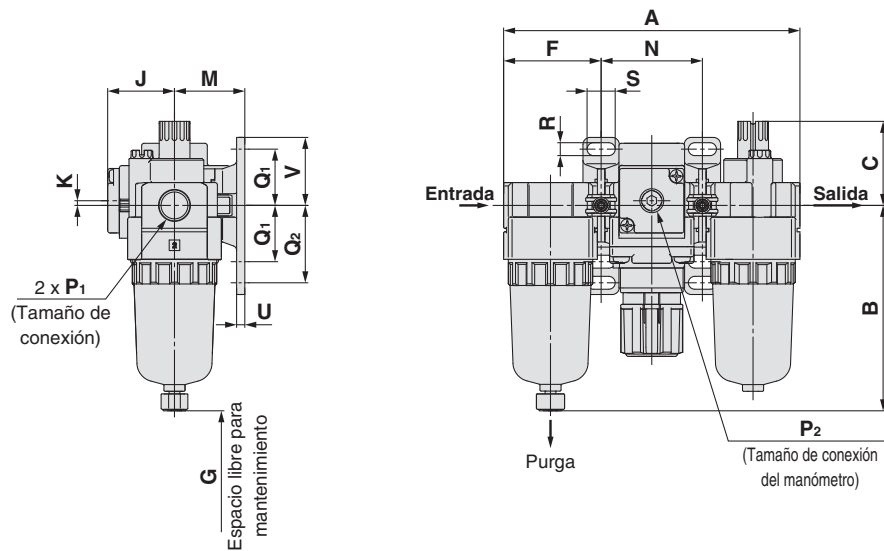
Serie AC20-B a AC60-B

Dimensiones

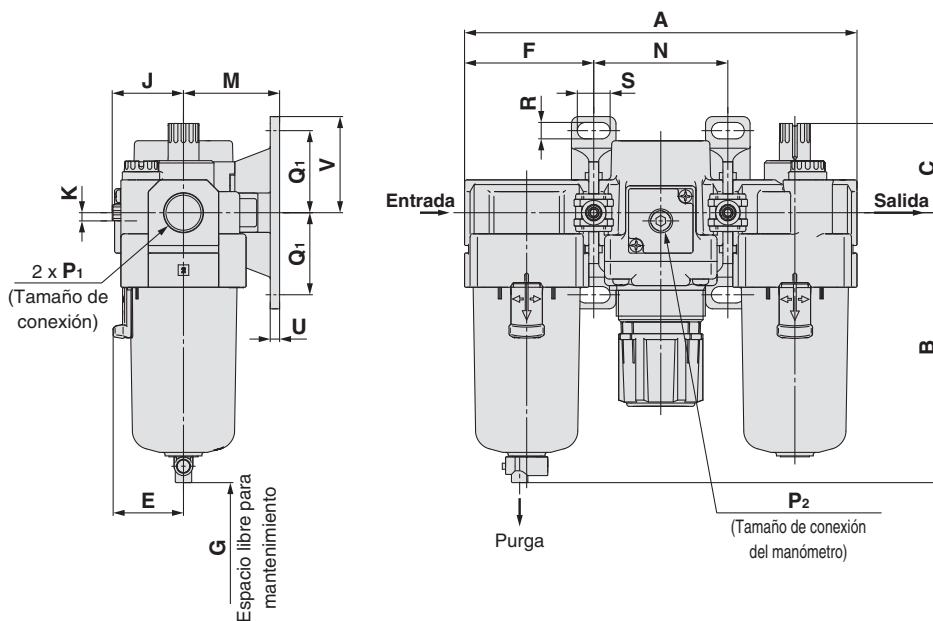
AC10-A



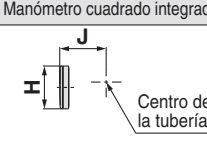
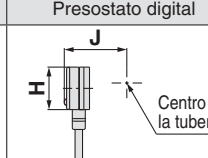
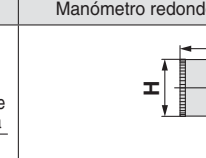
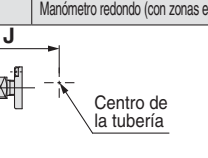
AC20-B

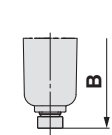
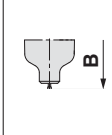
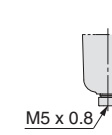
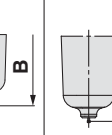

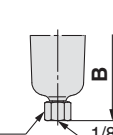



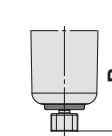

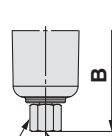
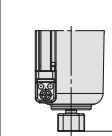

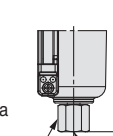
AC25-B a AC60-B



Unidad F.R.L. modular **Serie AC10-A**
Unidad F.R.L. modular **Serie AC20-B a AC60-B**

Opción	Manómetro cuadrado integrado	Presostato digital	Manómetro redondo	Manómetro redondo (con zonas en colores)
Dimensiones				

Modelo aplicable	AC10-A		AC20-B				AC25-B a AC60-B	
Características semi-estándar/opcionales	Con purga automática	Vaso metálico	Con purga automática	Vaso metálico	Con guía de purga	Vaso metálico con guía de purga	Con purga automática (N.A./N.C.)	
Dimensiones								
			M5 x 0.8		Distancia entre caras 14	Distancia entre caras 14	N.O.: Negro N.C.: Gris Modelo roscado/Rc, G: Conexión instantánea Ø 10 Modelo roscado/NPT: Conexión instantánea Ø 3/8"	

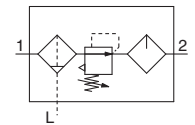
Modelo aplicable	AC25-B a AC60-B					
Características semi-estándar/opcionales	Vaso metálico	Vaso metálico con guía de purga	Vaso metálico con indicador de nivel	Vaso metálico con indicador de nivel y con guía de purga	Con guía de purga	Grifo de purga con conexión con boquilla
Dimensiones						
		Distancia entre caras 17		Distancia entre caras 17	Distancia entre caras 17	Conexión con boquilla Tubo aplicable: T0604

Modelo	Características técnicas estándar																	
	P1	P2	A	B	C	E	F	G	J	K	Montaje con fijación							
											M	N	Q1	Q2	R	S	U	V
AC10-A	M5 x 0.8	1/16	87	59.9	25.5	—	28	35	12.5	—	25	31	20	27	4.5	6.8	3	24.5
AC20-B	1/8, 1/4	1/8	126.4	87.6	35.9	—	41.6	60	28.5	2 (Nota)	30	43.2	24	33	5.5	12	3.5	29
AC25-B	1/4, 3/8	1/8	167.4	115.1	38.1	30	55.1	80	27.5	0	41	57.2	35	—	7	14	4	41
AC30-B	1/4, 3/8	1/8	167.4	115.1	38.1	30	55.1	80	29.4	3.5	41	57.2	35	—	7	14	4	41
AC40-B	1/4, 3/8, 1/2	1/8	220.4	147.1	39.8	38.4	72.6	110	33.8	3.5	50	75.2	40	—	9	18	5	48
AC40-06-B	3/4	1/8	235.4	149.1	37.8	38.4	77.6	110	33.8	3	50	80.2	40	—	9	18	5	48
AC50-B	3/4, 1	1/8	282.4	220.1	41.2	—	93.1	110	43.3	3.2	70	96.2	50	—	11	20	6	60
AC55-B	1	1/8	292.4	234.1	44.7	—	98.1	110	43.3	3.2	70	96.2	50	—	11	20	6	60
AC60-B	1	1/8	297.4	234.1	44.7	—	98.1	110	43.3	3.2	70	101.2	50	—	11	20	6	60

Modelo	Características técnicas opcionales										Características técnicas semi-estándar					
	Manómetro cuadrado		Presostato digital		Manómetro redondo		Manómetro redondo (con zonas en colores)		Con purga automática	Con conexión con boquilla	Con guía de purga	Vaso metálico	Vaso metálico con guía de purga	Vaso metálico con indicador de nivel	Vaso metálico con indicador de nivel y con guía de purga	
	H	J	H	J	H	J	H	J	B	B	B	B	B	B	B	
AC10-A	—	—	—	—	Ø 26	26	—	—	77.9	—	—	59.3	—	—	—	
AC20-B	□28	29.5	□27.8	40	Ø 37.5	65	Ø 37.5	66	104.9	—	91.4	87.4	93.9	—	—	
AC25-B	□28	28.5	□27.8	39	Ø 37.5	64	Ø 37.5	65	156.8	123.6	121.9	117.6	122.1	137.6	142.1	
AC30-B	□28	30.4	□27.8	40.9	Ø 37.5	65.9	Ø 37.5	66.9	156.8	123.6	121.9	117.6	122.1	137.6	142.1	
AC40-B	□28	34.8	□27.8	45.3	Ø 42.5	71.3	Ø 42.5	71.3	186.9	155.6	153.9	149.6	154.1	169.6	174.1	
AC40-06-B	□28	34.8	□27.8	45.3	Ø 42.5	71.3	Ø 42.5	71.3	188.9	157.6	155.9	151.6	156.1	171.6	176.1	
AC50-B	□28	44.3	□27.8	54.8	Ø 42.5	80.8	Ø 42.5	80.8	259.9	228.6	226.9	222.6	227.1	242.6	247.1	
AC55-B	□28	44.3	□27.8	54.8	Ø 42.5	80.8	Ø 42.5	80.8	273.9	242.6	240.9	236.6	241.1	256.6	261.1	
AC60-B	□28	44.3	□27.8	54.8	Ø 42.5	80.8	Ø 42.5	80.8	273.9	242.6	240.9	236.6	241.1	256.6	261.1	

Nota) Sólo en el modelo AC20, la posición del manómetro está por encima del centro de la tubería.

AC
 AF+AR+AL
 AW+AL
 AF+AR
 AF+AFM+AR
 AW+AFM
 Accesorios
 AF
 AFM/AFD
 AR
 AL
 AW



AC10A-M5 - - - **A**

1
 2
 3

- Opción/Semi-estándar: seleccione uno de cada de la **a** a la **h**.
 - Símbolo de opción/semi-estándar: Cuando se requiera más de una especificación, indíquelas en orden alfanumérico.
- Ejemplo) AC10A-M5CG-T-12NR-A

		Símbolo	Descripción		
1	Opción	a	Purga automática tipo flotador		
		C <small>Nota 1)</small>	N.C. (normalmente cerrada) La conexión de purga está cerrada cuando no se aplica presión.		
		b	Manómetro		
		G <small>Nota 2)</small>	Manómetro redondo (sin indicador de límite)		
+					
2	Accesorio (espaciador en T) <small>Nota 3)</small>	—	Sin accesorios		
		T	Posición de montaje: AW+T+AL		
+					
3	Semi-estándar	c	Presión de regulación <small>Nota 4)</small>		
		—	0.05 a 0.7 MPa		
		1	0.02 a 0.2 MPa		
		+			
		d	Vaso <small>Nota 5)</small>		
		—	Vaso de policarbonato		
		2	Vaso metálico		
		6	Vaso de nylon		
		+			
		e	Orificio de descarga de lubricante del lubricador		
		—	Sin grifo de purga		
		3	Lubricador con grifo de purga		
+					
f	Mecanismo de alivio				
—	Modelo con alivio				
N	Modelo sin alivio				
+					
g	Dirección del caudal				
—	Dirección del caudal: de izquierda a derecha				
R	Dirección del caudal: de derecha a izquierda				
+					
h	Unidades de presión				
—	Placa de identificación y de precaución para el vaso y el manómetro en unidades imperiales: MPa				
Z	Placa de identificación y de precaución para el vaso y el manómetro en unidades imperiales: psi, °F				

Nota 1) Cuando no se aplica presión, el mecanismo de purga automática no se activa y el condensado permanece en el vaso.

No obstante, se recomienda eliminar el condensado residual antes de finalizar la jornada laboral.

Nota 2) Se instalará un manómetro de 1.0 MPa. No está montado y se suministra suelto.

Nota 3) La posición de fijación varía en función del espaciador en T montado.

Nota 4) La presión se puede ajustar a un valor superior a la presión especificada en algunos casos, aunque debe usarse dentro del rango de especificación.

Nota 5) Consulte los datos de prod. químicos en la página 46 para ver la resistencia del vaso a prod. químicos.



AC10A-A

Características técnicas estándar

Componento	Filtro regulador [AW]	AW10-A
	Lubricador [AL]	AL10-A
Tamaño de conexión		M5 x 0.8
Conexión del manómetro [AW]		1/16
Fluido		Aire
Temperatura ambiente y de fluido		-5 a 60 °C (sin congelación)
Presión de prueba		1.5 MPa
Presión máx. de trabajo		1.0 MPa
Rango de presión de regulación [AW]		0.05 a 0.7 MPa
Grado de filtración nominal [AW]		5 µm
Lubricante recomendado [AL]		Aceite de turbina de clase 1 (ISO VG32)
Material del vaso [AW/AL]		Policarbonato
Construcción [AW]		Modelo con alivio
Peso [kg]		0.2

AC

AF+AR+AL

AW+AL

AF+AR

AF+AFM+AR

AW+AFM

Accesorios

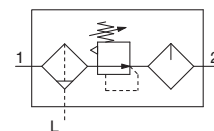
AF

AFM / AFD

AR

AL

AW



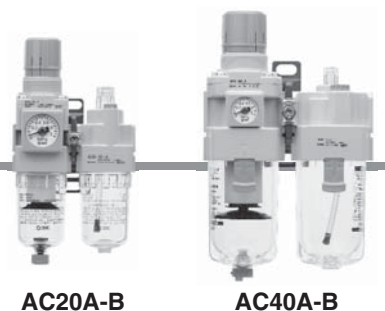
AC **30** A- **03** **DE** - - - B

1
2
3
4
5
6

- Opción/Semi-estándar: seleccione uno de cada de la a a l.
- Símbolo de opción/accesorios/semi-estándar: Cuando se requiera más de una especificación, indíquelas en orden alfanumérico. Ejemplo) AC30A-F03DE1-KSV-136NR-B

		Símbolo	Descripción	1					
				Tamaño del cuerpo					
				20	30	40	50	60	
2	Modelo roscado	—	Rc	●	●	●	●	●	
		N ^{Nota 1)}	NPT	●	●	●	●	●	
		F ^{Nota 2)}	G	●	●	●	●	●	
+									
3	Tamaño de conexión	01	1/8	●	—	—	—	—	
		02	1/4	●	●	●	—	—	
		03	3/8	—	●	●	—	—	
		04	1/2	—	—	●	—	—	
		06	3/4	—	—	●	●	—	
		10	1	—	—	—	●	●	
+									
4	a	Purga automática tipo flotador	—	Sin purga automática	●	●	●	●	●
			C ^{Nota 4)}	N.C. (normalmente cerrada) La conexión de purga está cerrada cuando no se aplica presión.	●	●	●	●	●
			D ^{Nota 5)}	N.A. (normalmente abierta) La conexión de purga está abierta cuando no se aplica presión.	—	●	●	●	●
	+								
	b	Manómetro ^{Nota 6)}	—	Sin manómetro	●	●	●	●	●
			E	Manómetro cuadrado integrado (con indicador de límite)	●	●	●	●	●
			G	Manómetro redondo (con indicador de límite)	●	●	●	●	●
			M	Manómetro redondo (con zonas en colores)	●	●	●	●	●
		Presostato digital	E1	Salida: salida NPN / Entrada eléctrica: entrada inferior del cable	●	●	●	●	●
			E2	Salida: salida NPN / Entrada eléctrica: entrada superior del cable	●	●	●	●	●
E3			Salida: salida PNP / Entrada eléctrica: entrada inferior del cable	●	●	●	●	●	
E4	Salida: salida PNP / Entrada eléctrica: entrada superior del cable	●	●	●	●	●			
+									
5	c	Válvula antirretorno	—	Sin accesorios	●	●	●	●	●
			K	Posición de montaje: AW+K+AL	●	●	● ^{Nota 7)}	—	—
	+								
	d	Presostato	—	Sin accesorios	●	●	●	●	●
			S ^{Nota 8)}	Posición de montaje: AW+S+AL	●	●	●	●	●
+									
e	Válvula de 3 vías para evacuación de la presión residual	—	Sin accesorios	●	●	●	●	●	
		V	Posición de montaje: AW+AL+V	●	●	●	●	—	
+									
6	f	Presión de regulación ^{Nota 9)}	—	0.05 a 0.85 MPa	●	●	●	●	●
			1	0.02 a 0.2 MPa	●	●	●	●	●
	+								
	g	Vaso ^{Nota 10)}	—	Vaso de policarbonato	●	●	●	●	●
			2	Vaso metálico	●	●	●	●	●
			6	Vaso de nylon	●	●	●	●	●
			8	Vaso metálico con indicador de nivel	—	●	●	●	●
			C	Con protección del vaso	●	— ^{Nota 11)}	— ^{Nota 11)}	— ^{Nota 11)}	— ^{Nota 11)}
			6C	Con protección del vaso (vaso de nylon)	●	— ^{Nota 12)}	— ^{Nota 12)}	— ^{Nota 12)}	— ^{Nota 12)}
	+								
	h	Conexión de purga ^{Nota 13)}	—	Con grifo de purga	●	●	●	●	●
			J ^{Nota 14)}	Guía de purga 1/8	●	—	—	—	—
			J	Guía de purga 1/4	—	●	●	●	●
W ^{Nota 15)}			Grifo de purga con conexión con boquilla (para tubo de nylon Ø 6 x Ø 4)	—	●	●	●	●	

Combinaciones FRL estándar Serie AC20A-B a AC60A-B



AC20A-B

AC40A-B

	Símbolo	Descripción	① Tamaño del cuerpo					
			20	30	40	50	60	
6 Semi-estándar	i	—	Sin grifo de purga					
		3 ^{Nota 16)}	Lubricador con grifo de purga					
	+							
	j	—	Modelo con alivio					
		N	Modelo sin alivio					
	+							
	k	—	Dirección del caudal: de izquierda a derecha					
		R	Dirección del caudal: de derecha a izquierda					
	+							
	l	—	—	Placa de identificación, placa de precaución para el vaso y manómetro: MPa				
Z ^{Nota 17)}			Placa de identificación, placa de precaución para el vaso y manómetro: psi, °F					
ZA ^{Nota 18)}		Presostato digital: Con función de conversión de unidades						
			●	●	●	●	●	
			○ ^{Nota 19)}	○ ^{Nota 19)}	○ ^{Nota 19)}	○ ^{Nota 19)}	○ ^{Nota 19)}	
			△ ^{Nota 20)}	△ ^{Nota 20)}	△ ^{Nota 20)}	△ ^{Nota 20)}	△ ^{Nota 20)}	

Nota 1) La guía de purga es NPT 1/8 (aplicable a la serie AC20A-B) y NPT 1/4 (aplicable a las Serie AC30A-B a AC60A-B).

La conexión para la purga automática viene con una conexión instantánea Ø 3/8" (aplicable a las Serie AC30A-B a AC60A-B).

Nota 2) La guía de purga es G 1/8 (aplicable a la serie AC20A-B) y G 1/4 (aplicable a las Serie AC30A-B a AC60A-B).

Nota 3) Las opciones G y M no están montadas y se envían sueltas.

Nota 4) Cuando no se aplica presión, el mecanismo de purga automática no se activa y el condensado permanece en el vaso. No obstante, se recomienda eliminar el condensado residual antes de finalizar la jornada laboral.

Nota 5) Si el compresor es pequeño (0.75 kW, caudal de descarga inferior a 100 l/min [ANR]), al iniciarse el funcionamiento se puede producir una fuga de aire por el grifo de purga. Se recomienda el uso del modelo N.C.

Nota 6) Cuando se instale el manómetro, se instalará un manómetro de 1.0 MPa para el modelo estándar (0.85 MPa), mientras que se instalará un manómetro de 0.4 MPa para el modelo de 0.2 MPa.

Nota 7) No disponible con tamaño de conexión 06

Nota 8) La posición de fijación varía en función del montaje del presostato.

Nota 9) La presión se puede ajustar a un valor superior a la presión especificada en algunos casos, aunque debe usarse dentro del rango de especificación.

Nota 10) Consulte los datos de prod. químicos en la página 46 para ver la resistencia del vaso a prod. químicos.

Nota 11) Se suministra una protección del vaso como equipo estándar (policarbonato).

Nota 12) Se suministra una protección del vaso como equipo estándar (nylon).

Nota 13) La combinación de purga automática tipo flotador C y D no está disponible.

Nota 14) Sin función de válvula.

Nota 15) La combinación de vaso metálico 2 y 8 no está disponible.

Nota 16) Al seleccionarlo con W (conexión de purga del filtro), el grifo de purga de un lubricador tendrá conexiones con boquilla.

Nota 17) Para los tipos de rosca de conexión NPT.

No se puede utilizar con M: Manómetro redondo (con zonas en colores). Disponible bajo pedido como ejecución especial.

El presostato digital va equipado con una función para conversión de unidades, configurada inicialmente en PSI.

Nota 18) Para las opciones E1, E2, E3, E4.

Nota 19) ○: Para rosca de conexión NPT únicamente

Nota 20) △: Disponible para las opciones E1, E2, E3, E4.

Características técnicas estándar

Modelo		AC20A-B	AC30A-B	AC40A-B	AC40A-06-B	AC50A-B	AC60A-B
Componente	Filtro regulador [AW]	AW20-B	AW30-B	AW40-B	AW40-06-B	AW60-B	AW60-B
	Lubricador [AL]	AL20-A	AL30-A	AL40-A	AL40-06-A	AL50-A	AL60-A
Tamaño de conexión		1/8, 1/4	1/4, 3/8	1/4, 3/8, 1/2	3/4	3/4, 1	1
Tamaño de conexión del manómetro [AW] ^{Nota 1)}		1/8					
Fluido		Aire					
Temperatura ambiente y de fluido ^{Nota 2)}		-5 a 60 °C (sin congelación)					
Presión de prueba		1.5 MPa					
Presión máx. de trabajo		1.0 MPa					
Rango de presión de regulación [AW]		0.05 a 0.85 MPa					
Grado de filtración nominal [AW]		5 µm					
Lubricante recomendado [AL]		Aceite de turbina de clase 1 (ISO VG32)					
Material del vaso [AW/AL]		Policarbonato					
Protección del vaso [AW/AL]		Semi-estándar (Acero)			Estándar (Policarbonato)		
Diseño [AW]		Modelo con alivio					
Peso [kg]		0.33	0.63	1.15	1.25	3.21	3.36

Nota 1) Las roscas de conexión del manómetro no están disponibles para las unidades F.R.L. con manómetro cuadrado integrado o con presostato digital.

Nota 2) -5 a 50 °C para los productos con presostato digital.

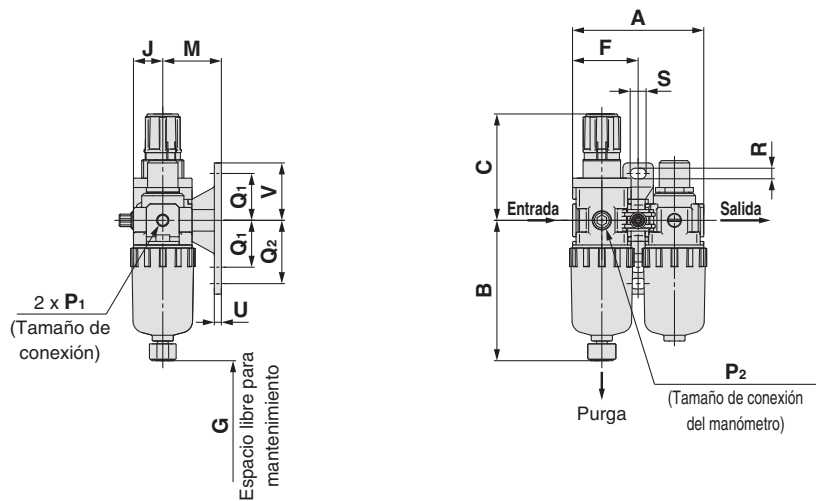
AC
AF+AR+AL
AW+AL
AF+AR
AF+AFM+AR
AF+AFM
AW+AFM
Accesorios
AF
AFM/AFD
AR
AL
AW

Serie AC10A-A

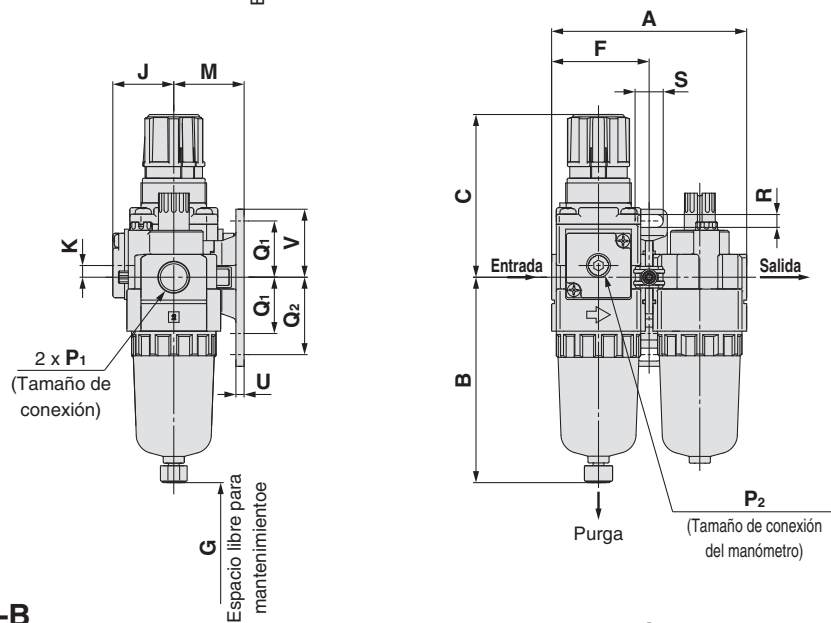
Serie AC20A-B a AC60A-B

Dimensiones

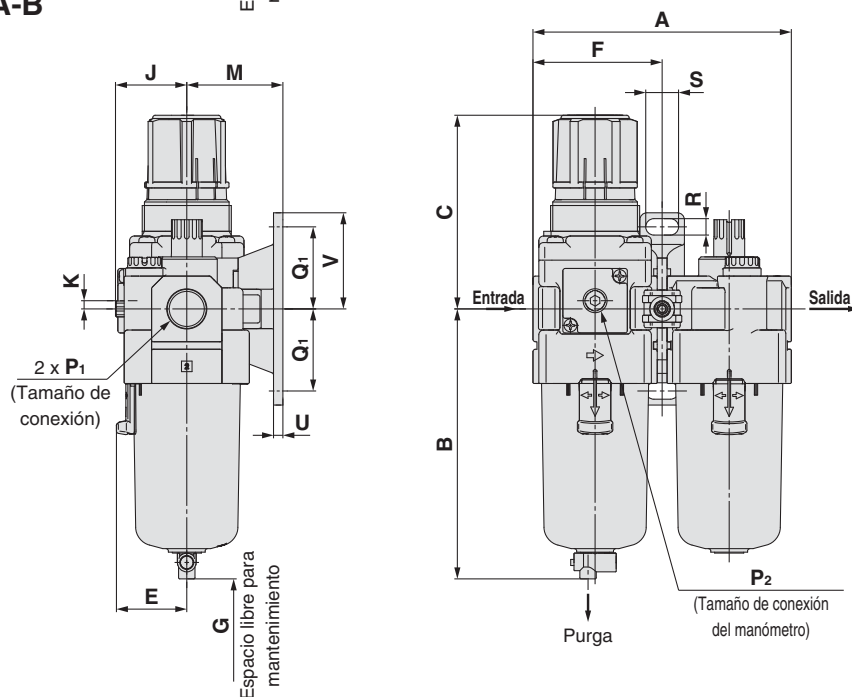
AC10A-A



AC20A-B

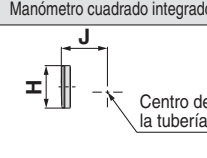
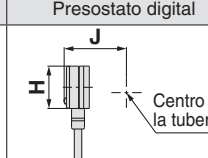
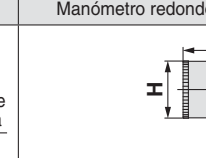
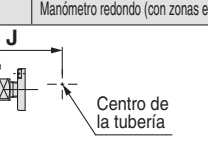


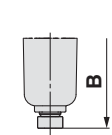
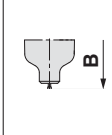
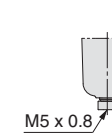
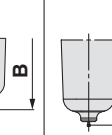

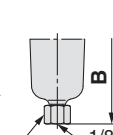

AC30A-B a AC60A-B

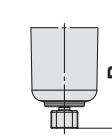

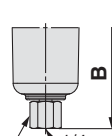
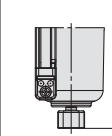

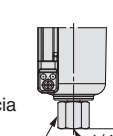


Unidad F.R.L. modular **Serie AC10A-A**

Unidad F.R.L. modular **Serie AC20A-B a AC60A-B**

Opción	Manómetro cuadrado integrado	Presostato digital	Manómetro redondo	Manómetro redondo (con zonas en colores)
Dimensiones				

Modelo aplicable	AC10A-A		AC20A-B				AC30A-B a AC60A-B
Características semi-estándar/opcionales	Con purga automática	Vaso metálico	Con purga automática	Vaso metálico	Con guía de purga	Vaso metálico con guía de purga	Con purga automática (N.A./N.C.)
Dimensiones							

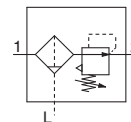
Modelo aplicable	AC30A-B a AC60A-B					
Características semi-estándar/opcionales	Vaso metálico	Vaso metálico con guía de purga	Vaso metálico con indicador de nivel	Vaso metálico con indicador de nivel y con guía de purga	Con guía de purga	Grifo de purga con conexión con boquilla
Dimensiones						

Modelo	Características técnicas estándar																
	P ₁	P ₂	A	B	C (Nota)	E	F	G	J	K	Montaje con fijación						
											M	Q ₁	Q ₂	R	S	U	V
AC10A-A	M5 x 0.8	1/16	56	59.9	47.4	—	28	25	12.5	—	25	20	27	4.5	6.8	3	24.5
AC20A-B	1/8, 1/4	1/8	83.2	87.6	72.4	—	41.6	60	28.5	5	30	24	33	5.5	12	3.5	29
AC30A-B	1/4, 3/8	1/8	110.2	115.1	85.6	30	55.1	80	29.4	3.5	41	35	—	7	14	4	41
AC40A-B	1/4, 3/8, 1/2	1/8	145.2	147.1	91.7	38.4	72.6	110	33.8	1.5	50	40	—	9	18	5	48
AC40A-06-B	3/4	1/8	155.2	149.1	93.2	38.4	77.6	110	33.8	1.2	50	40	—	9	18	5	48
AC50A-B	3/4, 1	1/8	191.2	220.1	175.5	—	93.1	110	43.3	3.2	70	50	—	11	20	6	60
AC60A-B	1	1/8	196.2	234.1	175.5	—	98.1	110	43.3	3.2	70	50	—	11	20	6	60

Modelo	Características técnicas opcionales								Características técnicas semi-estándar						
	Manómetro cuadrado		Presostato digital		Manómetro redondo		Manómetro redondo (con zonas en colores)		Con purga automática	Con conexión con boquilla	Con guía de purga	Vaso metálico	Vaso metálico con guía de purga	Vaso metálico con indicador de nivel	Vaso metálico con indicador de nivel y con guía de purga
	H	J	H	J	H	J	H	J	B	B	B	B	B	B	B
AC10A-A	—	—	—	—	Ø 26	26	—	—	77.9	—	—	59.3	—	—	—
AC20A-B	□28	27	□27.8	37.5	Ø 37.5	62.5	Ø 37.5	63.5	104.9	—	91.4	87.4	93.9	—	—
AC30A-B	□28	30	□27.8	40.9	Ø 37.5	66.9	Ø 37.5	67.9	156.8	123.6	121.9	117.6	122.1	137.6	142.1
AC40A-B	□28	38.4	□27.8	48.8	Ø 42.5	75.7	Ø 42.5	75.7	186.9	155.6	153.9	149.6	154.1	169.6	174.1
AC40A-06-B	□28	38.4	□27.8	48.8	Ø 42.5	75.7	Ø 42.5	75.7	188.9	157.6	155.9	151.6	156.1	171.6	176.1
AC50A-B	□28	44.3	□27.8	61.3	Ø 42.5	80.8	Ø 42.5	80.8	259.9	228.6	226.9	222.6	227.1	242.6	247.1
AC60A-B	□28	44.3	□27.8	61.3	Ø 42.5	80.8	Ø 42.5	80.8	273.9	242.6	240.9	236.6	241.1	256.6	261.1

Nota) La longitud total de la dimensión C corresponde a la longitud cuando el mando de regulación está desbloqueado.

AC
 AF+AR+AL
 AW+AL
 AF+AR
 AF+AFM+AR
 AW+AFM
 Accesorios
 AF
 AFM / AFD
 AR
 AL
 AW



AC10B-M5 - - - A

1
 2
 3

- Opción/Semi-estándar: seleccione uno de cada de la a a la g.
- Símbolo de opción/semi-estándar: Cuando se requiera más de una especificación, indíquelas en orden alfanumérico.
Ejemplo) AC10B-M5CG-T-12NR-A

		Símbolo	Descripción		
1	Opción	a	Purga automática tipo flotador		
		—	Sin purga automática		
		C <small>Nota 1)</small>	N.C. (normalmente cerrada) La conexión de purga está cerrada cuando no se aplica presión.		
		+			
b	Manómetro	—	Sin manómetro		
		G <small>Nota 2)</small>	Manómetro redondo (sin indicador de límite)		
		+			
2	Accesorio (espaciador en T) <small>Nota 3)</small>	—	Sin accesorios		
		T	Posición de montaje: AF+T+AR		
		+			
3	Semi-estándar	c	Presión de regulación <small>Nota 4)</small>		
			—	0.05 a 0.7 MPa	
		1	0.02 a 0.2 MPa		
				+	
		d	Vaso <small>Nota 5)</small>	—	Vaso de policarbonato
				2	Vaso metálico
				6	Vaso de nylon
				+	
		e	Mecanismo de alivio	—	Modelo con alivio
				N	Modelo sin alivio
				+	
		f	Dirección del caudal	—	Dirección del caudal: de izquierda a derecha
R	Dirección del caudal: de derecha a izquierda				
		+			
g	Unidades de presión	—	Placa de identificación y de precaución para el vaso y el manómetro en unidades imperiales: MPa		
		Z	Placa de identificación y de precaución para el vaso y el manómetro en unidades imperiales: psi, °F		

Nota 1) Cuando no se aplica presión, el mecanismo de purga automática no se activa y el condensado permanece en el vaso.

No obstante, se recomienda eliminar el condensado residual antes de finalizar la jornada laboral.

Nota 2) Se instalará un manómetro de 1.0 MPa. No está montado y se suministra suelto.

Nota 3) La posición de fijación varía en función del espaciador en T montado.

Nota 4) La presión se puede ajustar a un valor superior a la presión especificada en algunos casos, aunque debe usarse dentro del rango de especificación.

Nota 5) Consulte los datos de prod. químicos en la página 46 para ver la resistencia del vaso a prod. químicos.



AC10B-A

Características técnicas estándar

Componento	Filtro de aire [AF]	AF10-A
	Regulador [AR]	AR10-A
Tamaño de conexión		M5 x 0.8
Conexión del manómetro [AR]		1/16
Fluido		Aire
Temperatura ambiente y de fluido		-5 a 60 °C (sin congelación)
Presión de prueba		1.5 MPa
Presión máx. de trabajo		1.0 MPa
Rango de presión de regulación [AR]		0.05 a 0.7 MPa
Grado de filtración nominal [AF]		5 µm
Material del vaso [AF]		Policarbonato
Construcción [AR]		Modelo con alivio
Peso [kg]		0.16

AC

AF+AR+AL

AW+AL

AF+AR

AF+AFM+AR

AW+AFM

Accesorios

AF

AFM / AFD

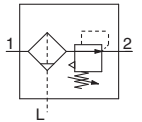
AR

AL

AW

AC20B-B a AC60B-B

Símbolo



Forma de pedido

Consulte la página 21 para tamaño 10.

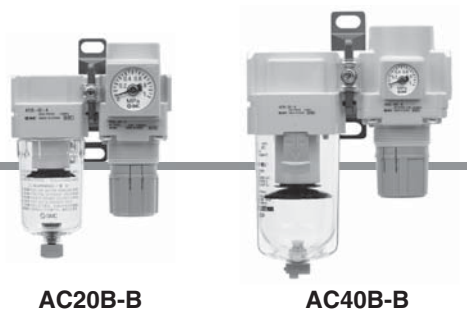
AC **30** B - **03** DE - **03** - **03** - B

1
2
3
4
5
6

- Opción/Semi-estándar: seleccione uno de cada de la a a la j.
- Símbolo de opción/accesorios/semi-estándar: Cuando se requiera más de una especificación, indíquelas en orden alfanumérico. Ejemplo) AC30B-F03DE1-SV-16NR-B

		Símbolo	Descripción	1							
				Tamaño del cuerpo							
				20	25	30	40	50	55	60	
2	Modelo roscado	—	Rc	●	●	●	●	●	●	●	
		N ^{Nota 1)}	NPT	●	●	●	●	●	●	●	
		F ^{Nota 2)}	G	●	●	●	●	●	●	●	
+											
3	Tamaño de conexión	01	1/8	●	—	—	—	—	—	—	
		02	1/4	●	●	●	●	—	—	—	
		03	3/8	—	●	●	●	—	—	—	
		04	1/2	—	—	—	●	—	—	—	
		06	3/4	—	—	—	●	●	—	—	
		10	1	—	—	—	—	●	●	●	
+											
4	a	Purga automática tipo flotador	—	Sin purga automática	●	●	●	●	●	●	●
			C ^{Nota 4)}	N.C. (normalmente cerrada) La conexión de purga está cerrada cuando no se aplica presión.	●	●	●	●	●	●	●
			D ^{Nota 5)}	N.A. (normalmente abierta) La conexión de purga está abierta cuando no se aplica presión.	—	●	●	●	●	●	●
	+										
	b	Manómetro ^{Nota 6)}	—	Sin manómetro	●	●	●	●	●	●	●
			E	Manómetro cuadrado integrado (con indicador de límite)	●	●	●	●	●	●	●
			G	Manómetro redondo (con indicador de límite)	●	●	●	●	●	●	●
			M	Manómetro redondo (con zonas en colores)	●	●	●	●	●	●	●
		Presostato digital	E1	Salida: salida NPN / Entrada eléctrica: entrada inferior del cable	●	●	●	●	●	●	●
			E2	Salida: salida NPN / Entrada eléctrica: entrada superior del cable	●	●	●	●	●	●	●
E3			Salida: salida PNP / Entrada eléctrica: entrada inferior del cable	●	●	●	●	●	●	●	
E4	Salida: salida PNP / Entrada eléctrica: entrada superior del cable	●	●	●	●	●	●	●			
+											
5	c	Presostato	—	Sin accesorios	●	●	●	●	●	●	●
			S ^{Nota 7)}	Posición de montaje: AF+S+AR	●	●	●	●	●	●	●
	Espaciador en T	T ^{Nota 7)}	Posición de montaje: AF+T+AR	●	●	●	●	●	●	●	
		+									
d	Válvula de 3 vías para evacuación de la presión residual	—	Sin accesorios	●	●	●	●	●	●	●	
		V	Posición de montaje: AF+AR+V	●	●	●	●	●	—	—	
V1 ^{Nota 8)}	Posición de montaje: V+AF+AR□K	●	●	●	●	●	—	—			
+											
6	e	Presión de regulación ^{Nota 9)}	—	0.05 a 0.85 MPa	●	●	●	●	●	●	●
			1	0.02 a 0.2 MPa	●	●	●	●	●	●	●
	+										
	f	Vaso ^{Nota 10)}	—	Vaso de policarbonato	●	●	●	●	●	●	●
			2	Vaso metálico	●	●	●	●	●	●	●
			6	Vaso de nylon	●	●	●	●	●	●	●
			8	Vaso metálico con indicador de nivel	—	●	●	●	●	●	●
			C	Con protección del vaso	●	— ^{Nota 11)}	— ^{Nota 11)}	— ^{Nota 11)}	— ^{Nota 11)}	— ^{Nota 11)}	— ^{Nota 11)}
			6C	Con protección del vaso (vaso de nylon)	●	— ^{Nota 12)}	— ^{Nota 12)}	— ^{Nota 12)}	— ^{Nota 12)}	— ^{Nota 12)}	— ^{Nota 12)}
	+										
g	Conexión de purga del filtro ^{Nota 13)}	—	Con grifo de purga	●	●	●	●	●	●	●	
		J ^{Nota 14)}	Guía de purga 1/8	●	—	—	—	—	—	—	
		—	Guía de purga 1/4	—	●	●	●	●	●	●	
		W ^{Nota 15)}	Grifo de purga con conexión con boquilla (para tubo de nylon Ø 6 x Ø 4)	—	●	●	●	●	●	●	

Combinaciones FRL estándar Serie AC20B-B a AC60B-B



		Símbolo	Descripción	①							
				Tamaño del cuerpo							
				20	25	30	40	50	55	60	
6	h	Mecanismo de alivio	—	Modelo con alivio	●	●	●	●	●	●	●
			N	Modelo sin alivio	●	●	●	●	●	●	●
			+								
	i	Dirección del caudal	—	Dirección del caudal: de izquierda a derecha	●	●	●	●	●	●	●
			R	Dirección del caudal: de derecha a izquierda	●	●	●	●	●	●	●
			+								
j	Unidades de presión	—	Placa de identificación, placa de precaución para el vaso y manómetro: MPa	●	●	●	●	●	●	●	
		Z <small>Nota 16</small>	Placa de identificación, placa de precaución para el vaso y manómetro: psi, °F	○ <small>Nota 18</small>	○ <small>Nota 18</small>	○ <small>Nota 18</small>	○ <small>Nota 18</small>	○ <small>Nota 18</small>	○ <small>Nota 18</small>	○ <small>Nota 18</small>	
		ZA <small>Nota 17</small>	Presostato digital: Con función de conversión de unidades	△ <small>Nota 19</small>	△ <small>Nota 19</small>	△ <small>Nota 19</small>	△ <small>Nota 19</small>	△ <small>Nota 19</small>	△ <small>Nota 19</small>	△ <small>Nota 19</small>	

- Nota 1) La guía de purga es NPT 1/8 (aplicable a la serie AC20B-B) y NPT 1/4 (aplicable a las Serie AC25B-B a AC60B-B). La conexión para la purga automática viene con una conexión instantánea Ø 3/8" (aplicable a las Serie AC25B-B a AC60B-B).
- Nota 2) La guía de purga es G 1/8 (aplicable a la serie AC20B-B) y G 1/4 (aplicable a las Serie AC25B-B a AC60B-B).
- Nota 3) Las opciones G y M no están montadas y se envían sueltas.
- Nota 4) Cuando no se aplica presión, el mecanismo de purga automática no se activa y el condensado permanece en el vaso. No obstante, se recomienda eliminar el condensado residual antes de finalizar la jornada laboral.
- Nota 5) Si el compresor es pequeño (0.75 kW, caudal de descarga inferior a 100 l/min [ANR]), al iniciarse el funcionamiento se puede producir una fuga de aire por el grifo de purga. Se recomienda el uso del modelo N.C.

- Nota 6) Cuando se instale el manómetro, se instalará un manómetro de 1.0 MPa para el modelo estándar (0.85 MPa), mientras que se instalará un manómetro de 0.4 MPa para el modelo de 0.2 MPa.
- Nota 7) La posición de fijación varía en función del espaciador en T o del montaje del presostato.
- Nota 8) Asegúrese de que la presión de salida se libera hasta alcanzar la presión atmosférica usando un manómetro.
- Nota 9) La presión se puede ajustar a un valor superior a la presión especificada en algunos casos, aunque debe usarse dentro del rango de especificación.
- Nota 10) Consulte los datos de prod. químicos en la página 46 para ver la resistencia del vaso a prod. químicos.
- Nota 11) Se suministra una protección del vaso como equipo estándar (policarbonato).
- Nota 12) Se suministra una protección del vaso como equipo estándar (nylon).
- Nota 13) La combinación de purga automática tipo flotador C y D no está disponible.

- Nota 14) Sin función de válvula.
- Nota 15) La combinación de vaso metálico 2 y 8 no está disponible.
- Nota 16) Para los tipos de rosca de conexión NPT. No se puede utilizar con M: Manómetro redondo (con zonas en colores). Disponible bajo pedido como ejecución especial. El presostato digital va equipado con una función para conversión de unidades, configurada inicialmente en PSI.
- Nota 17) Para las opciones E1, E2, E3, E4.
- Nota 18) ○: Para rosca de conexión NPT únicamente
- Nota 19) △: Disponible para las opciones E1, E2, E3, E4.

Características técnicas estándar

Modelo		AC20B-B	AC25B-B	AC30B-B	AC40B-B	AC40B-06-B	AC50B-B	AC55B-B	AC60B-B
Componente	Filtro de aire [AF]	AF20-A	AF30-A	AF30-A	AF40-A	AF40-06-A	AF50-A	AF60-A	AF60-A
	Regulador [AR]	AR20-B	AR25-B	AR30-B	AR40-B	AR40-06-B	AR50-B	AR50-B	AR60-B
Tamaño de conexión		1/8, 1/4	1/4, 3/8	1/4, 3/8	1/4, 3/8, 1/2	3/4	3/4, 1	1	1
Tamaño de conexión del manómetro [AR] <small>Nota 1)</small>		1/8							
Fluido		Aire							
Temperatura ambiente y de fluido <small>Nota 2)</small>		-5 a 60 °C (sin congelación)							
Presión de prueba		1.5 MPa							
Presión máx. de trabajo		1.0 MPa							
Rango de presión de regulación [AR]		0.05 a 0.85 MPa							
Grado de filtración nominal [AF]		5 µm							
Material del vaso [AF]		Policarbonato							
Protección del vaso [AF]		Semi-estándar (Acero)	Estándar (Policarbonato)						
Diseño [AR]		Modelo con alivio							
Peso [kg]		0.27	0.45	0.53	0.91	0.99	2.27	2.40	2.45

- Nota 1) Las roscas de conexión del manómetro no están disponibles para las unidades F.R.L. con manómetro cuadrado integrado o con presostato digital.
- Nota 2) -5 a 50 °C para los productos con presostato digital.

AC

AF+AR+AL

AW+AL

AF+AR

AF+AFM+AR

AW+AFM

Accesorios

AF

AFM / AFD

AR

AL

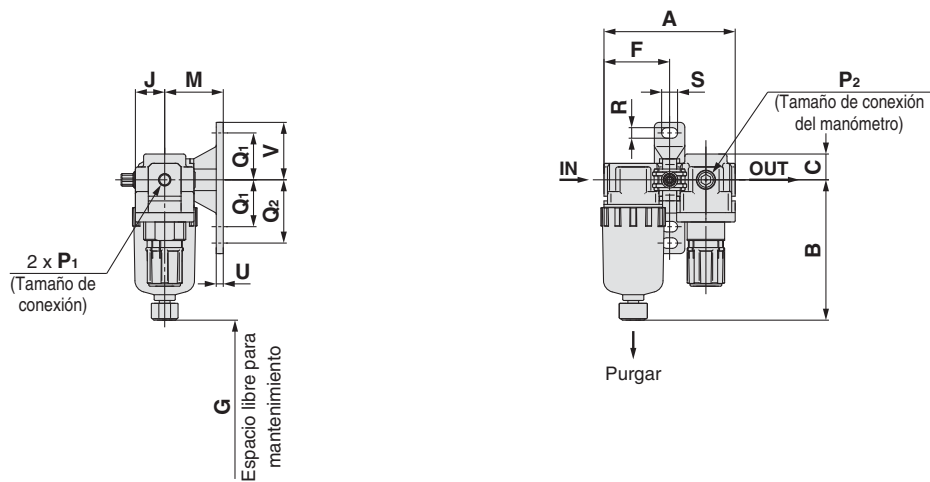
AW

Serie AC10B-A

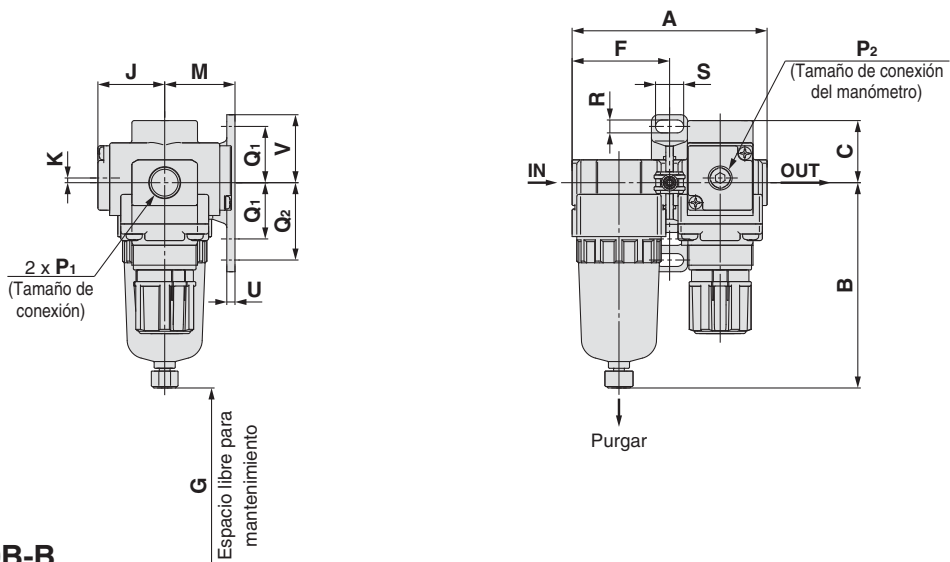
Serie AC20B-B a AC60B-B

Dimensiones

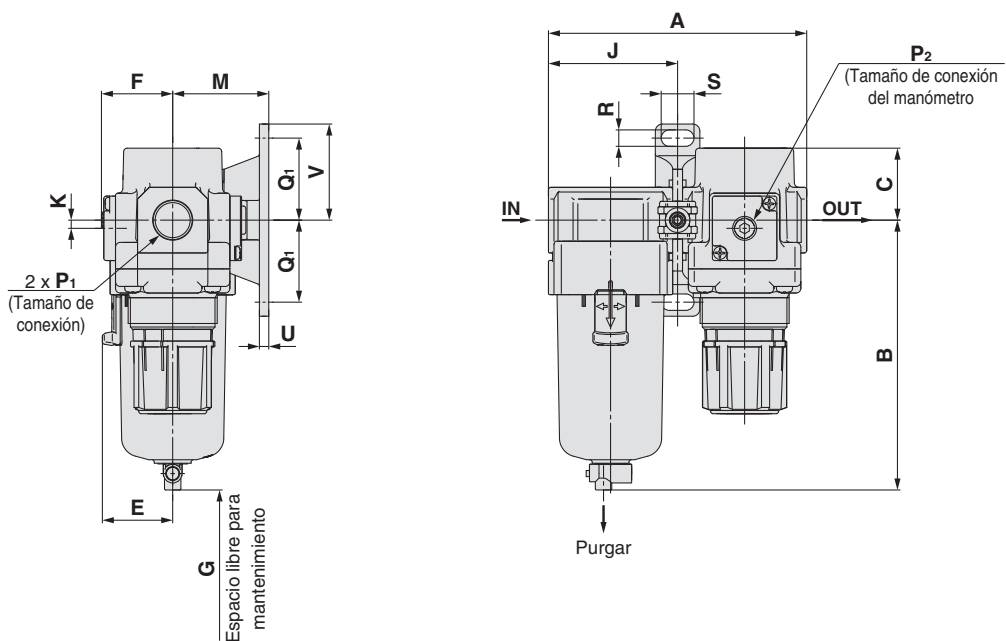
AC10B-A



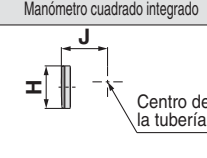
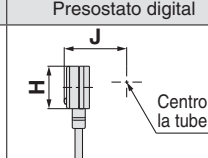
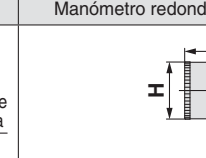
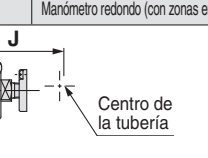
AC20B-B

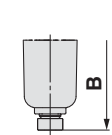
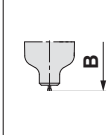
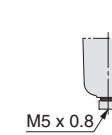
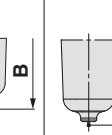

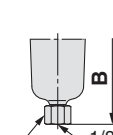



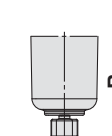

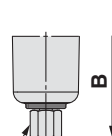
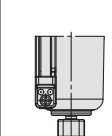

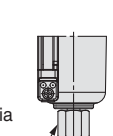
AC25B-B a AC60B-B



Combinación de aire **Serie AC10B-A** Combinación de aire **Serie AC20B-B a AC60B-B**

Opción	Manómetro cuadrado integrado	Presostato digital	Manómetro redondo	Manómetro redondo (con zonas en colores)
Dimensiones				

Modelo aplicable	AC10B-A		AC20B-B				AC25B-B a AC60B-B	
Características semi-estándar/opcionales	Con purga automática	Vaso metálico	Con purga automática	Vaso metálico	Con guía de purga	Vaso metálico con guía de purga	Con purga automática (N.A./N.C.)	
Dimensiones								
			M5 x 0.8		Distancia entre caras 14	Distancia entre caras 14	N.O.: Negro N.C.: Gris Modelo roscado/Rc, G: Conexión instantánea Ø 10 Modelo roscado/NPT: Conexión instantánea Ø 3/8"	

Modelo aplicable	AC25B-B a AC60B-B					
Características semi-estándar/opcionales	Vaso metálico	Vaso metálico con guía de purga	Vaso metálico con indicador de nivel	Vaso metálico con indicador de nivel y con guía de purga	Con guía de purga	Grifo de purga con conexión con boquilla
Dimensiones						
		Distancia entre caras 17		Distancia entre caras 17	Distancia entre caras 17	Conexión con boquilla Tubo aplicable: T0604

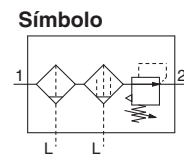
Modelo	Características técnicas estándar																
	P ₁	P ₂	A	B	C	E	F	G	J	K	Montaje con fijación						
											M	Q ₁	Q ₂	R	S	U	V
AC10B-A	M5 x 0.8	1/16	56	59.9	11	—	28	25	12.5	—	25	20	27	4.5	6.8	3	24.5
AC20B-B	1/8, 1/4	1/8	83.2	87.6	26.5	—	41.6	25	28.5	2 (Nota)	30	24	33	5.5	12	3.5	29
AC25B-B	1/4, 3/8	1/8	110.2	115.1	28	30	55.1	35	27.5	0	41	35	—	7	14	4	41
AC30B-B	1/4, 3/8	1/8	110.2	115.1	30.7	30	55.1	35	29.4	3.5	41	35	—	7	14	4	41
AC40B-B	1/4, 3/8, 1/2	1/8	145.2	147.1	35.8	38.4	72.6	40	33.8	3.5	50	40	—	9	18	5	48
AC40B-06-B	3/4	1/8	155.2	149.1	35.8	38.4	77.6	40	33.8	3	50	40	—	9	18	5	48
AC50B-B	3/4, 1	1/8	186.2	220.1	43	—	93.1	30	43.3	3.2	70	50	—	11	20	6	60
AC55B-B	1	1/8	191.2	234.1	43	—	98.1	30	43.3	3.2	70	50	—	11	20	6	60
AC60B-B	1	1/8	196.2	234.1	46	—	98.1	30	43.3	3.2	70	50	—	11	20	6	60

Modelo	Características técnicas opcionales								Características técnicas semi-estándar						
	Manómetro cuadrado		Presostato digital		Manómetro redondo		Manómetro redondo (con zonas en colores)		Con purga automática	Con conexión con boquilla	Con guía de purga	Vaso metálico	Vaso metálico con guía de purga	Vaso metálico con indicador de nivel	Vaso metálico con indicador de nivel y con guía de purga
	H	J	H	J	H	J	H	J	B	B	B	B	B	B	B
AC10B-A	—	—	—	—	Ø 26	26	—	—	77.9	—	—	59.3	—	—	—
AC20B-B	□28	29.5	□27.8	40	Ø 37.5	65	Ø 37.5	66	104.9	—	91.4	87.4	93.9	—	—
AC25B-B	□28	28.5	□27.8	39	Ø 37.5	64	Ø 37.5	65	156.8	123.6	121.9	117.6	122.1	137.6	142.1
AC30B-B	□28	30.4	□27.8	40.9	Ø 37.5	65.9	Ø 37.5	66.9	156.8	123.6	121.9	117.6	122.1	137.6	142.1
AC40B-B	□28	34.8	□27.8	45.3	Ø 42.5	71.3	Ø 42.5	71.3	186.9	155.6	153.9	149.6	154.1	169.6	174.1
AC40B-06-B	□28	34.8	□27.8	45.3	Ø 42.5	71.3	Ø 42.5	71.3	188.9	157.6	155.9	151.6	156.1	171.6	176.1
AC50B-B	□28	44.3	□27.8	54.8	Ø 42.5	80.8	Ø 42.5	80.8	259.9	228.6	226.9	222.6	227.1	242.6	247.1
AC55B-B	□28	44.3	□27.8	54.8	Ø 42.5	80.8	Ø 42.5	80.8	273.9	242.6	240.9	236.6	241.1	256.6	261.1
AC60B-B	□28	44.3	□27.8	54.8	Ø 42.5	80.8	Ø 42.5	80.8	273.9	242.6	240.9	236.6	241.1	256.6	261.1

Nota) Sólo en el modelo AC20B-B, la posición del manómetro está por encima del centro de la tubería.

AC
 AF+AR+AL
 AW+AL
 AF+AR
 AF+AFM+AR
 AW+AFM
 Accesorios
 AF
 AFM/AFD
 AR
 AL
 AW

AC20C-B a AC40C-B



Forma de pedido

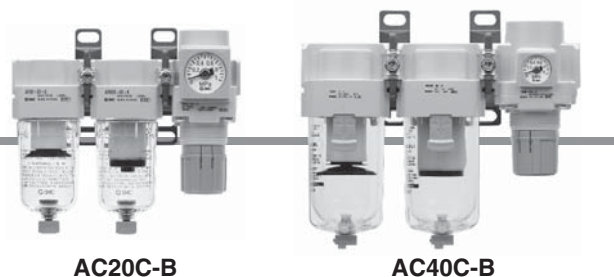
AC **30** C - **03** DE - **01** - **01** - B

1 2 3 4 5 6

- Opción/Semi-estándar: seleccione uno de cada de la a la j.
- Símbolo de opción/accesorios/semi-estándar: Cuando se requiera más de una especificación, indíquelas en orden alfanumérico. Ejemplo) AC30C-F03DE1-SV-16NR-B

	Símbolo	Descripción	1					
			Tamaño del cuerpo					
			20	25	30	40		
2	Modelo roscado	—	Rc	●	●	●	●	
		N Nota 1)	NPT	●	●	●	●	
		F Nota 2)	G	●	●	●	●	
+								
3	Tamaño de conexión	01	1/8	●	—	—	—	
		02	1/4	●	●	●	●	
		03	3/8	—	●	●	●	
		04	1/2	—	—	—	●	
		06	3/4	—	—	—	●	
+								
4	a	Purga automática tipo flotador	—	Sin purga automática	●	●	●	●
			C Nota 4)	N.C. (normalmente cerrada) La conexión de purga está cerrada cuando no se aplica presión.	●	●	●	●
			D Nota 5)	N.A. (normalmente abierta) La conexión de purga está abierta cuando no se aplica presión.	—	●	●	●
	+							
	b	Manómetro Nota 6)	—	Sin manómetro	●	●	●	●
			E	Manómetro cuadrado integrado (con indicador de límite)	●	●	●	●
			G	Manómetro redondo (con indicador de límite)	●	●	●	●
			M	Manómetro redondo (con zonas en colores)	●	●	●	●
		Presostato digital	E1	Salida: salida NPN / Entrada eléctrica: entrada inferior del cable	●	●	●	●
			E2	Salida: salida NPN / Entrada eléctrica: entrada superior del cable	●	●	●	●
E3			Salida: salida PNP / Entrada eléctrica: entrada inferior del cable	●	●	●	●	
E4	Salida: salida PNP / Entrada eléctrica: entrada superior del cable	●	●	●	●			
+								
5	c	Presostato	—	Sin accesorios	●	●	●	●
			S Nota 7)	Posición de montaje: AF+AFM+S+AR	●	●	●	●
	Espaciador en T	T Nota 7)	Posición de montaje: AF+AFM+T+AR	●	●	●	●	
		+						
d	Válvula de 3 vías para evacuación de la presión residual	—	Sin accesorios	●	●	●	●	
		V	Posición de montaje: AF+AFM+AR+V	●	●	●	●	
V1 Nota 8)	Posición de montaje: V+AF+AFM+AR□K	●	●	●	●			
+								
6	e	Presión de regulación Nota 9)	—	0.05 a 0.85 MPa	●	●	●	●
			1	0.02 a 0.2 MPa	●	●	●	●
	+							
	f	Vaso Nota 10)	—	Vaso de policarbonato	●	●	●	●
			2	Vaso metálico	●	●	●	●
			6	Vaso de nylon	●	●	●	●
			8	Vaso metálico con indicador de nivel	—	●	●	●
			C	Con protección del vaso	●	— Nota 11)	— Nota 11)	— Nota 11)
			6C	Con protección del vaso (vaso de nylon)	●	— Nota 12)	— Nota 12)	— Nota 12)
	+							
	g	Conexión de purga del filtro regulador y filtro micrónico Nota 13)	—	Con grifo de purga	●	●	●	●
			J Nota 14)	Guía de purga 1/8	●	—	—	—
			W Nota 15)	Guía de purga 1/4	—	●	●	●
W			Grifo de purga con conexión con boquilla (para tubo de nylon Ø 6 x Ø 4)	—	●	●	●	
+								
h	Mecanismo de alivio	—	Modelo con alivio	●	●	●	●	
		N	Modelo sin alivio	●	●	●	●	

Combinaciones FRL estándar Serie AC20C-B a AC40C-B



		Símbolo	Descripción	①				
				Tamaño del cuerpo				
				20	25	30	40	
6	i	Dirección del caudal	—	Dirección del caudal: de izquierda a derecha	●	●	●	●
			R	Dirección del caudal: de derecha a izquierda	●	●	●	●
	j	Unidades de presión	—	Placa de identificación, placa de precaución para el vaso y manómetro: MPa	●	●	●	●
			Z Nota 16)	Placa de identificación, placa de precaución para el vaso y manómetro: psi, °F	○ Nota 18)	○ Nota 18)	○ Nota 18)	○ Nota 18)
			ZA Nota 17)	Presostato digital: Con función de conversión de unidades	△ Nota 19)	△ Nota 19)	△ Nota 19)	△ Nota 19)

Nota 1) La guía de purga es NPT 1/8 (aplicable a la serie AC20C-B) y NPT 1/4 (aplicable a las Serie AC25C-B a AC60C-B).
La conexión para la purga automática viene con una conexión instantánea Ø 3/8" (aplicable a las Serie AC25C-B a AC60C-B).

Nota 2) La guía de purga es G 1/8 (aplicable a la serie AC20C-B) y G 1/4 (aplicable a las Serie AC25C-B a AC60C-B).

Nota 3) Las opciones G y M no están montadas y se envían sueltas.

Nota 4) Cuando no se aplica presión, el mecanismo de purga automática no se activa y el condensado permanece en el vaso. No obstante, se recomienda eliminar el condensado residual antes de finalizar la jornada laboral.

Nota 5) Si el compresor es pequeño (0.75 kW, caudal de descarga inferior a 100 l/min [ANR]), al iniciarse el

funcionamiento se puede producir una fuga de aire por el grifo de purga. Se recomienda el uso del modelo N.C.

Nota 6) Cuando se instale el manómetro, se instalará un manómetro de 1.0 MPa para el modelo estándar (0.85 MPa), mientras que se instalará un manómetro de 0.4 MPa para el modelo de 0.2 MPa.

Nota 7) La posición de fijación varía en función del espaciador en T o del montaje del presostato.

Nota 8) Asegúrese de que la presión de salida se libera hasta alcanzar la presión atmosférica usando un manómetro.

Nota 9) La presión se puede ajustar a un valor superior a la presión especificada en algunos casos, aunque debe usarse dentro del rango de especificación.

Nota 10) Consulte los datos de prod. químicos en la página 46 para ver la resistencia del vaso a prod. químicos.

Nota 11) Se suministra una protección del vaso como equipo estándar (policarbonato).

Nota 12) Se suministra una protección del vaso como equipo estándar (nylon).

Nota 13) La combinación de purga automática tipo flotador C y D no está disponible.

Nota 14) Sin función de válvula.

Nota 15) La combinación de vaso metálico 2 y 8 no está disponible.

Nota 16) Para los tipos de rosca de conexión NPT. No se puede utilizar con M: Manómetro redondo (con zonas en colores). Disponible bajo pedido como ejecución especial. El presostato digital va equipado con una función para conversión de unidades, configurada inicialmente en PSI.

Nota 17) Para las opciones E1, E2, E3, E4.

Nota 18) ○: Para rosca de conexión NPT únicamente

Nota 19) △: Disponible para las opciones E1, E2, E3, E4.

Características técnicas estándar

Modelo		AC20C-B	AC25C-B	AC30C-B	AC40C-B	AC40C-06-B
Componente	Filtro de aire [AF]	AF20-A	AF30-A	AF30-A	AF40-A	AF40-06-A
	Filtro micrónico [AFM]	AFM20-A	AFM30-A	AFM30-A	AFM40-A	AFM40-06-A
	Regulador [AR]	AR20-B	AR25-B	AR30-B	AR40-B	AR40-06-B
Tamaño de conexión		1/8, 1/4	1/4, 3/8	1/4, 3/8	1/4, 3/8, 1/2	3/4
Tamaño de conexión del manómetro [AR] Nota 1)		1/8				
Fluido		Aire				
Temperatura ambiente y de fluido Nota 2)		-5 a 60 °C (sin congelación)				
Presión de prueba		1.5 MPa				
Presión máx. de trabajo		1.0 MPa				
Rango de presión de regulación [AR]		0.05 a 0.85 MPa				
Grado de filtración nominal [AF/AFM]		AF: 5 µm, AFM: 0.3 µm (tamaño de partículas filtradas al 99.9%)				
Caudal nominal (l/min[ANR]) [AFM] Nota 3)		200	450	450	1100	1100
Concentración de neblina de aceite en el lado de salida [AFM] Nota 4) Nota 5)		Máx. 1.0 mg/m ³ (ANR) (≈0.8 ppm)				
Material del vaso [AF/AFM]		Policarbonato				
Protección del vaso [AF/AFM]		Semi-estándar (Acero)	Estándar (Policarbonato)			
Diseño [AR]		Modelo con alivio				
Peso [kg]		0.38	0.69	0.77	1.39	1.53

Nota 1) Las roscas de conexión del manómetro no están disponibles para las unidades F.R.L. con manómetro cuadrado integrado o con presostato digital.

Nota 2) -5 a 50 °C para los productos con presostato digital.

Nota 3) Condiciones: presión de entrada del filtro micrónico: 0.7 MPa; el flujo nominal depende de la presión de entrada. Mantenga el flujo de aire dentro del rango de caudal nominal para evitar el flujo de lubricante por el lado de salida.

Nota 4) Cuando la concentración de neblina de aceite en el lado de salida del compresor es de 30 mg/m³ (ANR).

Nota 5) El sellado del vaso y otras juntas están ligeramente lubricadas.

AC

AF+AR+AL

AW+AL

AF+AR

AF+AFM+AR

AW+AFM

Accesorios

AF

AFM/AFD

AR

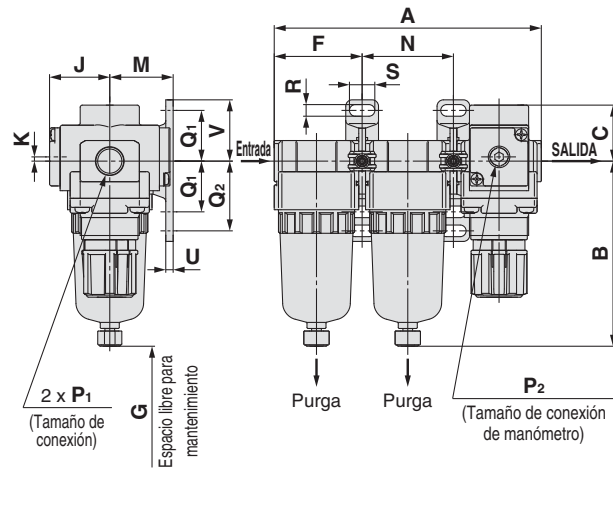
AL

AW

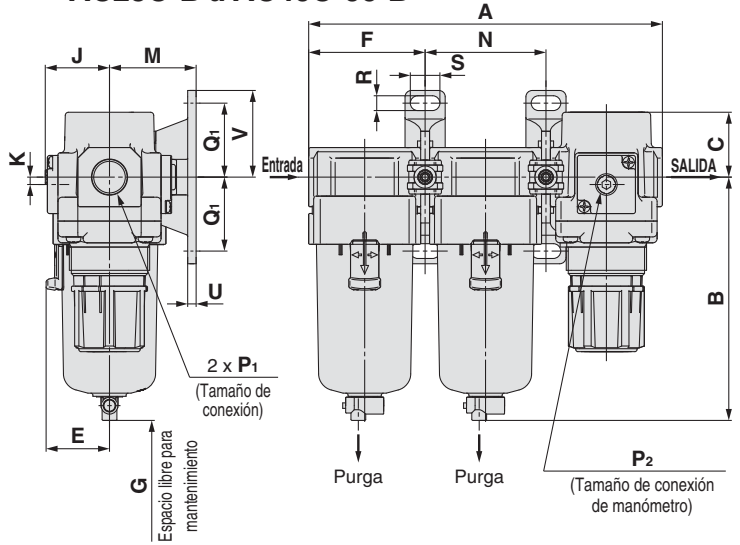
Serie AC20C-B a AC40C-B

Dimensiones

AC20C-B



AC25C-B a AC40C-06-B



Opción	Manómetro cuadrado integrado	Presostato digital	Manómetro redondo	Manómetro redondo (con zonas en colores)
Dimensiones				

Modelo aplicable	AC20C-B				AC25C-B a AC40C-06-B	
Características semi-estándar opcionales	Con purga automática (N.C.)	Con guía de purga	Vaso metálico	Vaso metálico con guía de purga	Con purga automática (N.A./N.C.)	
Dimensiones						

Modelo aplicable	AC25C-B a AC40C-06-B					
Características semi-estándar opcionales	Vaso metálico	Vaso metálico con guía de purga	Vaso metálico con indicador de nivel	Vaso metálico con indicador de nivel y con guía de purga	Con guía de purga	Grifo de purga con conexión con boquilla
Dimensiones						

Modelo	Características técnicas estándar																	
	P1	P2	A	B	C	E	F	G	J	K	Montaje con fijación							
											M	N	Q1	Q2	R	S	U	V
AC20C-B	1/8, 1/4	1/8	126.4	87.6	26.5	—	41.6	40	28.5	2 (Nota)	30	43.2	24	33	5.5	12	3.5	29
AC25C-B	1/4, 3/8	1/8	167.4	115.1	28	30	55.1	50	27.5	0	41	57.2	35	—	7	14	4	41
AC30C-B	1/4, 3/8	1/8	167.4	115.1	30.7	30	55.1	50	29.4	3.5	41	57.2	35	—	7	14	4	41
AC40C-B	1/4, 3/8, 1/2	1/8	220.4	147.1	35.8	38.4	72.6	75	33.8	3.5	50	75.2	40	—	9	18	5	48
AC40C-06-B	3/4	1/8	235.4	149.1	35.8	38.4	77.6	75	33.8	3	50	80.2	40	—	9	18	5	48

Modelo	Características técnicas opcionales										Características técnicas semi-estándar					
	Manómetro cuadrado		Presostato digital		Manómetro redondo		Manómetro redondo (con zonas en colores)		Con purga automática	Con conexión con boquilla	Con guía de purga	Vaso metálico	Vaso metálico con guía de purga	Vaso metálico con indicador de nivel	Vaso metálico con indicador de nivel y con guía de purga	
	H	J	H	J	H	J	H	J	B	B	B	B	B	B	B	
AC20C-B	□28	29.5	□27.8	40	Ø 37.5	65	Ø 37.5	66	104.9	—	91.4	87.4	93.9	—	—	
AC25C-B	□28	28.5	□27.8	39	Ø 37.5	64	Ø 37.5	65	156.8	123.6	121.9	117.6	122.1	137.6	142.1	
AC30C-B	□28	30.4	□27.8	40.9	Ø 37.5	65.9	Ø 37.5	66.9	156.8	123.6	121.9	117.6	122.1	137.6	142.1	
AC40C-B	□28	34.8	□27.8	45.3	Ø 42.5	71.3	Ø 42.5	71.3	186.9	155.6	153.9	149.6	154.1	169.6	174.1	
AC40C-06-B	□28	34.8	□27.8	45.3	Ø 42.5	71.3	Ø 42.5	71.3	188.9	157.6	155.9	151.6	156.1	171.6	176.1	

Nota) Sólo en el modelo AC20C-B, la posición del manómetro está por encima del centro de la tubería.

AW

AL

AR

AFM / AFD

AF

Accesorios

AW+AFM

AF+AFM+AR

AF+AR

AW+AL

AF+AR+AL

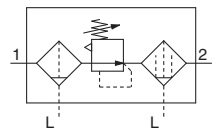
AC

Combinaciones estándar

Filtro regulador + Filtro micrónico

AC20D-B a AC40D-B

Símbolo



Forma de pedido

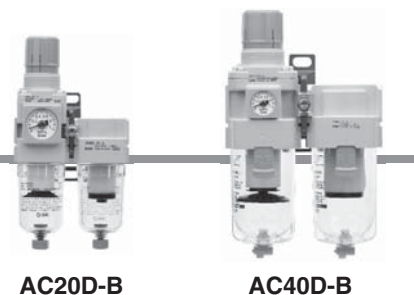
AC **30** D - **03** DE - **01** - **03** - **01** - B

①
②
③
④
⑤
⑥

- Opción/Semi-estándar: seleccione uno de cada de la a la j.
- Símbolo de opción/accesorios/semi-estándar: Cuando se requiera más de una especificación, indíquelas en orden alfanumérico. Ejemplo) AC30D-F03DE1-SV-16NR-B

	Símbolo	Descripción	①				
			Tamaño del cuerpo				
			20	30	40		
②	Modelo roscado	—	Rc	●	●	●	
		N <small>Nota 1)</small>	NPT	●	●	●	
		F <small>Nota 2)</small>	G	●	●	●	
+							
③	Tamaño de conexión	01	1/8	●	—	—	
		02	1/4	●	●	●	
		03	3/8	—	●	●	
		04	1/2	—	—	●	
		06	3/4	—	—	●	
+							
④	a	Purga automática tipo flotador	—	Sin purga automática	●	●	●
			C <small>Nota 4)</small>	N.C. (normalmente cerrada) La conexión de purga está cerrada cuando no se aplica presión.	●	●	●
			D <small>Nota 5)</small>	N.A. (normalmente abierta) La conexión de purga está abierta cuando no se aplica presión.	—	●	●
	+						
	b	Manómetro <small>Nota 6)</small>	—	Sin manómetro	●	●	●
			E	Manómetro cuadrado integrado (con indicador de límite)	●	●	●
			G	Manómetro redondo (con indicador de límite)	●	●	●
			M	Manómetro redondo (con zonas en colores)	●	●	●
		Presostato digital	E1	Salida: salida NPN / Entrada eléctrica: entrada inferior del cable	●	●	●
			E2	Salida: salida NPN / Entrada eléctrica: entrada superior del cable	●	●	●
			E3	Salida: salida PNP / Entrada eléctrica: entrada inferior del cable	●	●	●
	E4	Salida: salida PNP / Entrada eléctrica: entrada superior del cable	●	●	●		
+							
⑤	c	Presostato	—	Sin accesorios	●	●	●
			S <small>Nota 7)</small>	Posición de montaje: AW+S+AFM	●	●	●
			+				
d	Válvula de 3 vías para evacuación de la presión residual	—	Sin accesorios	●	●	●	
		V	Posición de montaje: AW+AFM+V	●	●	●	
		V1 <small>Nota 8)</small>	Posición de montaje: V+AW□K+AFM	●	●	●	
+							
⑥	e	Presión de regulación <small>Nota 9)</small>	—	0.05 a 0.85 MPa	●	●	●
			1	0.02 a 0.2 MPa	●	●	●
	+						
	f	Vaso <small>Nota 10)</small>	—	Vaso de policarbonato	●	●	●
			2	Vaso metálico	●	●	●
			6	Vaso de nylon	●	●	●
			8	Vaso metálico con indicador de nivel	—	●	●
			C	Con protección del vaso	●	— <small>Nota 11)</small>	— <small>Nota 11)</small>
			6C	Con protección del vaso (vaso de nylon)	●	— <small>Nota 12)</small>	— <small>Nota 12)</small>
	+						
	g	Conexión de purga del filtro regulador y filtro micrónico <small>Nota 13)</small>	—	Con grifo de purga	●	●	●
			J <small>Nota 14)</small>	Guía de purga 1/8	●	—	—
W <small>Nota 15)</small>			Guía de purga 1/4	—	●	●	
W			Grifo de purga con conexión con boquilla (para tubo de nylon Ø 6 x Ø 4)	—	●	●	
+							
h	Mecanismo de alivio	—	Modelo con alivio	●	●	●	
		N	Modelo sin alivio	●	●	●	
+							
i	Dirección del caudal	—	Dirección del caudal: de izquierda a derecha	●	●	●	
		R	Dirección del caudal: de derecha a izquierda	●	●	●	

Combinaciones FRL estándar Serie AC20D-B a AC40D-B



		Símbolo	Descripción	①		
				Tamaño del cuerpo		
				20	30	40
⑥	Semi-estándar	j	Unidades de presión	—	●	●
				Z Nota 16)	○ Nota 18)	○ Nota 18)
				ZA Nota 17)	△ Nota 19)	△ Nota 19)

Nota 1) La guía de purga es NPT 1/8 (aplicable a la serie AC20D-B) y NPT 1/4 (aplicable a las Serie AC30D-B/AC40D-B). La conexión para la purga automática viene con una conexión instantánea Ø 3/8" (aplicable a las Serie AC30D-B/AC40D-B).

Nota 2) La guía de purga es G 1/8 (aplicable a la serie AC20D-B) y G 1/4 (aplicable a las Serie AC30D-B/AC40D-B).

Nota 3) Las opciones G y M no están montadas y se envían sueltas.

Nota 4) Cuando no se aplica presión, el mecanismo de purga automática no se activa y el condensado permanece en el vaso. No obstante, se recomienda eliminar el condensado residual antes de finalizar la jornada laboral.

Nota 5) Si el compresor es pequeño (0.75 kW, caudal de descarga inferior a 100 l/min [ANR]), al iniciarse el funcionamiento se puede producir una fuga de aire por el grifo de purga. Se recomienda el uso del modelo N.C.

Nota 6) Cuando se instale el manómetro, se instalará un manómetro de 1.0 MPa para el modelo estándar (0.85 MPa), mientras que se instalará un manómetro de 0.4 MPa para el modelo de 0.2 MPa.

Nota 7) La posición de fijación varía en función del montaje del presostato.

Nota 8) Asegúrese de que la presión de salida se libera hasta alcanzar la presión atmosférica usando un manómetro.

Nota 9) La presión se puede ajustar a un valor superior a la presión especificada en algunos casos, aunque debe usarse dentro del rango de especificación.

Nota 10) Consulte los datos de prod. químicos en la página 46 para ver la resistencia del vaso a prod. químicos.

Nota 11) Se suministra una protección del vaso como equipo estándar (policarbonato).

Nota 12) Se suministra una protección del vaso como equipo estándar (nylon).

Nota 13) La combinación de purga automática tipo flotador C y D no está disponible.

Nota 14) Sin función de válvula.

Nota 15) La combinación de vaso metálico 2 y 8 no está disponible.

Nota 16) Para los tipos de rosca de conexión NPT. No se puede utilizar con M: Manómetro redondo (con zonas en colores). Disponible bajo pedido como ejecución especial. El presostato digital va equipado con una función para conversión de unidades, configurada inicialmente en PSI.

Nota 17) Para las opciones E1, E2, E3, E4.

Nota 18) ○: Para rosca de conexión NPT únicamente

Nota 19) △: Disponible para las opciones E1, E2, E3, E4.

Características técnicas estándar

Modelo		AC20D-B	AC30D-B	AC40D-B	AC40D-06-B
Componente	Filtro regulador [AW]	AW20-B	AW30-B	AW40-B	AW40-06-B
	Filtro micrónico [AFM]	AFM20-A	AFM30-A	AFM40-A	AFM40-06-A
Tamaño de conexión		1/8, 1/4	1/4, 3/8	1/4, 3/8, 1/2	3/4
Tamaño de conexión del manómetro [AW] Nota 1)		1/8			
Fluido		Aire			
Temperatura ambiente y de fluido Nota 2)		-5 a 60 °C (sin congelación)			
Presión de prueba		1.5 MPa			
Presión máx. de trabajo		1.0 MPa			
Rango de presión de regulación [AW]		0.05 a 0.85 MPa			
Grado de filtración nominal [AW/AFM]		AW: 5 µm, AFM: 0.3 µm (tamaño de partículas filtradas al 99.9%)			
Caudal nominal (l/min[ANR]) [AFM] Nota 3)		150	330	800	800
Concentración de neblina de aceite en el lado de salida [AFM] Nota 4) Nota 5)		Máx. 1.0 mg/m ³ (ANR) (≈0.8 ppm)			
Material del vaso [AW/AFM]		Policarbonato			
Protección del vaso [AW/AFM]		Semi-estándar (Acero)	Estándar (Policarbonato)		
Diseño [AW]		Modelo con alivio			
Peso [kg]		0.32	0.62	1.15	1.25

Nota 1) Las roscas de conexión del manómetro no están disponibles para las unidades F.R.L. con manómetro cuadrado integrado o con presostato digital.

Nota 2) -5 a 50 °C para los productos con presostato digital.

Nota 3) Condiciones: presión de entrada del filtro micrónico: 0.5 MPa; el flujo nominal depende de la presión de entrada. Mantenga el flujo de aire dentro del rango de caudal nominal para evitar el flujo de lubricante por el lado de salida.

Nota 4) Cuando la concentración de neblina de aceite en el lado de salida del compresor es de 30 mg/m³ (ANR).

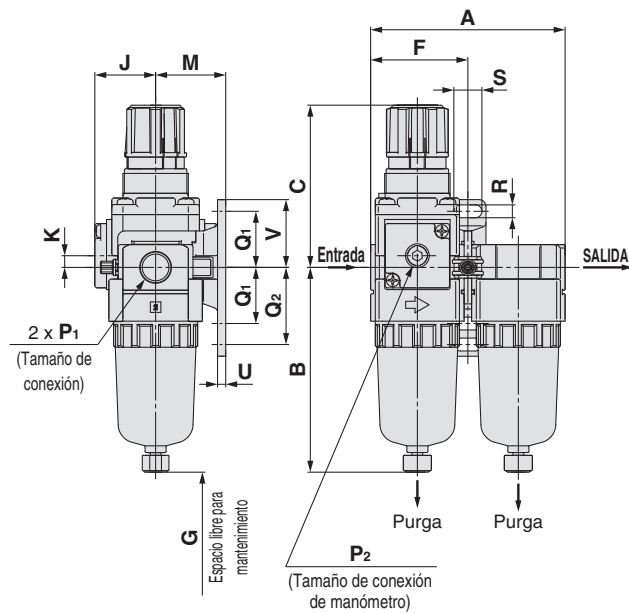
Nota 5) El sellado del vaso y otras juntas están ligeramente lubricadas.

AC
AF+AR+AL
AW+AL
AF+AR
AF+AFM+AR
AW+AFM
Accesorios
AF
AFM/AFD
AR
AL
AW

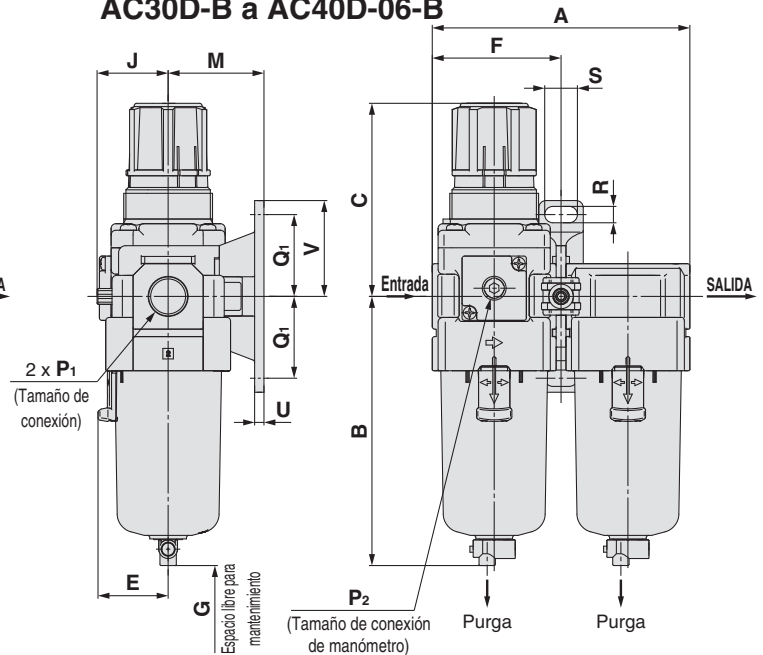
Serie AC20D-B a AC40D-B

Dimensiones

AC20D-B



AC30D-B a AC40D-06-B



Opción	Manómetro cuadrado integrado	Presostato digital	Manómetro redondo	Manómetro redondo (con zonas en colores)
Dimensiones	Centro de la tubería	Centro de la tubería	Centro de la tubería	

Modelo aplicable	AC20D-B				AC30D-B a AC40D-06-B	
Características semi-estándar opcionales	Con purga automática (N.C.)	Con guía de purga	Vaso metálico	Vaso metálico con guía de purga	Con purga automática (N.A./N.C.)	
Dimensiones	M5 x 0.8 B	Distancia entre caras 14 1/8 B	B	Distancia entre caras 14 1/8 B	N.O.: Negro N.C.: Gris Modelo roscado/Rc: G: Conexión instantánea Ø 10 Modelo roscado/NPT: Conexión instantánea Ø 3/8 B	

Modelo aplicable	AC30D-B a AC40D-06-B					
Características semi-estándar opcionales	Vaso metálico	Vaso metálico con guía de purga	Vaso metálico con indicador de nivel	Vaso metálico con indicador de nivel y con guía de purga	Con guía de purga	Grifo de purga con conexión con boquilla
Dimensiones	B	Distancia entre caras 17 1/4 B	B	Distancia entre caras 17 1/4 B	Distancia entre caras 17 1/4 B	Conexión con boquilla Tubo aplicable: T0604 B

Modelo	Características técnicas estándar																
	P ₁	P ₂	A	B	C (Nota)	E	F	G	J	K	Montaje con fijación						
	M	Q ₁	Q ₂	R	S	U	V										
AC20D-B	1/8, 1/4	1/8	83.2	87.6	72.4	—	41.6	40	28.5	5	30	24	33	5.5	12	3.5	29
AC30D-B	1/4, 3/8	1/8	110.2	115.1	85.6	30	55.1	50	29.4	3.5	41	35	—	7	14	4	41
AC40D-B	1/4, 3/8, 1/2	1/8	145.2	147.1	91.7	38.4	72.6	75	33.8	1.5	50	40	—	9	18	5	48
AC40D-06-B	3/4	1/8	155.2	149.1	93.2	38.4	77.6	75	33.8	1.2	50	40	—	9	18	5	48

Modelo	Características técnicas opcionales						Características técnicas semi-estándar								
	Manómetro cuadrado		Presostato digital		Manómetro redondo		Manómetro redondo (con zonas en colores)		Con purga automática	Con conexión con boquilla	Con guía de purga	Vaso metálico	Vaso metálico con guía de purga	Vaso metálico con indicador de nivel	Vaso metálico con indicador de nivel y con guía de purga
	H	J	H	J	H	J	H	J	B	B	B	B	B	B	B
AC20D-B	□28	27	□27.8	37.5	∅ 37.5	62.5	∅ 37.5	63.5	104.9	—	91.4	87.4	93.9	—	—
AC30D-B	□28	30	□27.8	40.9	∅ 37.5	66.9	∅ 37.5	67.9	156.8	123.6	121.9	117.6	122.1	137.6	142.1
AC40D-B	□28	38.4	□27.8	48.8	∅ 42.5	75.7	∅ 42.5	75.7	186.9	155.6	153.9	149.6	154.1	169.6	174.1
AC40D-06-B	□28	38.4	□27.8	48.8	∅ 42.5	75.7	∅ 42.5	75.7	188.9	157.6	155.9	151.6	156.1	171.6	176.1

Nota) La longitud total de la dimensión C corresponde a la longitud cuando el mando de regulación está desbloqueado.

Combinaciones FRL estándar

Serie AC

Opciones/Accesorios modulares

Ref. de opciones/accesorios modulares

Sección	Modelo		Ref.								
			Para AC10-A	Para AC20-B	Para AC25-B	Para AC30-B	Para AC40-B	Para AC40-06-B	Para AC50-B	Para AC55-B	Para AC60-B
			Para AC10A-A	Para AC20A-B	—	Para AC30A-B	Para AC40A-B	Para AC40A-06-B	Para AC50A-B	—	Para AC60A-B
			Para AC10B-A	Para AC20B-B	Para AC25B-B	Para AC30B-B	Para AC40B-B	Para AC40B-06-B	Para AC50B-B	Para AC55B-B	Para AC60B-B
Opción	Manómetro (Nota 1)	Estándar	G27-10-R1	G36-10-□01			G46-10-□01				
		0.02 a 0.2 MPa	G27-10-R1	G36-4-□01			G46-4-□01				
	Manómetro redondo (con zonas en colores)	Estándar	—	G36-10-□01-L			G46-10-□01-L				
		0.02 a 0.2 MPa	—	G36-4-□01-L			G46-4-□01-L				
	Manómetro cuadrado (integrado Nota 2)	Estándar	—	GC3-10AS [GC3P-010AS (sólo cubierta del manómetro)]							
		0.02 a 0.2 MPa	—	GC3-4AS [GC3P-010AS (sólo cubierta del manómetro)]							
	Detector digital de presión	Salida NPN / Entrada inf. del cable	—	ISE35-N-25-MLA [ISE35-N-25-M (sólo cuerpo del presostato)] Nota 3)							
		Salida NPN / Entrada sup. del cable	—	ISE35-R-25-MLA [ISE35-R-25-M (sólo cuerpo del presostato)] Nota 3)							
		Salida PNP / Entrada inf. del cable	—	ISE35-N-65-MLA [ISE35-N-65-M (sólo cuerpo del presostato)] Nota 3)							
		Salida PNP / Entrada sup. del cable	—	ISE35-R-65-MLA [ISE35-R-65-M (sólo cuerpo del presostato)] Nota 3)							
Purga automática tipo flotador (Nota 4)	N.A.	—	AD38-A			AD48-A					
	N.C.	AD17-A	AD27-A	AD37-A	AD47-A						
Accesorios	Espaciador	Y100-A	Y200-A	Y300-A	Y400-A	Y500-A	Y600-A				
	Espaciador con fijación	Y100T-A	Y200T-A	Y300T-A	Y400T-A	Y500T-A	Y600T-A				
	Válvula antirretorno (Nota 5) (Nota 6)	—	AKM2000-□01-A (□02)-A	AKM3000-(□01)-A (□02)-A	AKM4000-(□02)-A (□03)-A	—	—	—	—		
	Presostato (Nota 6)	—	IS10M-20-A	IS10M-30-A	IS10M-40-A	IS10M-50-A	IS10M-60-A				
	Espaciador en T (Nota 5) (Nota 6)	Y110-M5-A	Y210-□01-A (□02)-A	Y310-(□01)-A (□02)-A	Y410-(□02)-A (□03)-A	Y510-(□02)-A (□03)-A	Y610-□03-A (□04)-A	Y610-(□03)-A (□04)-A			
	Válvula de 3 vías para descarga de presión (Nota 6)	—	VHS20-□01A (□02A)	VHS30-□02A (□03A)	VHS40-□03A (□04A)	VHS40-□06A	VHS50-□06A (□10A)	—	—		
	Adaptador de conexionado (Nota 6)	E100-M5-A	□01-A (□02)-A (□03)-A	□02-A (□03)-A (□04)-A	E400-□03-A (□04)-A (□06)-A	E500-□06-A	E600-□06 (□10)				
	Presostato con adaptador de conexionado (Nota 6)	—	□01-A (□02)-A (□03)-A	□02-A (□03)-A (□04)-A	□02-A (□03)-A (□04)-A (□06)-A	—	—	—	—		
	Conector múltiple (Nota 6)	Y14-M5-A	Y24-□01-A (□02)-A	Y34-□01-A (□02)-A	Y44-□02-A (□03)-A	Y54-□03-A (□04)-A	—	—	—		

Nota 1) □ en la referencia de un manómetro redondo indica un modelo con rosca de conexión. No es necesaria ninguna indicación para R, pero sí indicar N para NPT. Consulte con SMC acerca del suministro de la rosca de conexión NPT y del manómetro para unidades psi.
 Nota 2) Incluye una junta tórica y dos tornillos de montaje.
 Nota 3) Cable con conector (2 m), adaptador, pin de bloqueo, junta tórica (1 ud.) y tornillos de montaje (2 uds.) incluidos. []: Solamente cuerpo del presostato.
 Nota 4) Presión mínima de trabajo: Modelo N.A.: 0.1 MPa; Modelo N.C.: 0.1 MPa (AD27-A) y 0.15 MPa (AD37-A/AD47-A). Consulte con SMC por separado para especificaciones de visualización en unidades psi y °F.
 Nota 5) Para las unidades F.R.L., los tamaños de conexión sin () son especificaciones estándar.
 Nota 6) La unidad modular requiere espaciadores separados.

Consulte también con SMC acerca de la forma de pedido del presostato digital.
 Nota 4) Presión mínima de trabajo: Modelo N.A.: 0.1 MPa; Modelo N.C.: 0.1 MPa (AD27-A) y 0.15 MPa (AD37-A/AD47-A). Consulte con SMC por separado para especificaciones de visualización en unidades psi y °F.
 Nota 5) Para las unidades F.R.L., los tamaños de conexión sin () son especificaciones estándar.
 Nota 6) La unidad modular requiere espaciadores separados.

Válvula antirretorno: (K) 1/8, 1/4, 3/8

Una válvula antirretorno con una conexión intermedia para descarga de aire puede instalarse fácilmente para prevenir un flujo inverso de lubricante al redireccionar el flujo y descargar el aire por el lado de salida del regulador.

AKM 30 00 - □ 01 - A

1 2 3

Símbolo

Símbolo	Descripción	1				
		Tamaño del cuerpo	20	30	40	
2	Tipo de rosca	—	Rc	●	●	●
		N	NPT	●	●	●
3	Tamaño de conexión de válvula de desvío	+	1/8	●	●	—
		01	1/4	●	●	●
		02	3/8	●	●	●
		03		—	—	●

Características técnicas

Modelo	Área efectiva [mm ²]
AKM2000-A	28
AKM3000-A	55
AKM4000-A	111

Modelo	Tamaño de conexión de válvula de desvío	A	B	C	D	E	Modelo aplicable
AKM2000-A	1/8, 1/4	40	28	11	40	11	AC20-B, AC20A-B
AKM3000-A	1/8, 1/4	53	34	14	48	13	AC25-B, AC30-B, AC30A-B
AKM4000-A	1/4, 3/8	70	42	18	54	15	AC40-B, AC40A-B (Nota)

Asegúrese de utilizar las válvulas antirretorno indicadas arriba al redireccionar el flujo de aire en el lado de entrada del lubricador. Las roscas de las conexiones de ENTRADA y SALIDA no están mecanizadas.

Nota) No se puede montar en el modelo AC40□-06-B.
 * Consulte la tabla de accesorios modulares anterior para ver los tamaños de conexión de derivación estándar aplicables a la serie AC.

AC
 AF+AR+AL
 AF+AL
 AW+AL
 AF+AR
 AF+AR
 AF+AFM+AR
 AF+AFM
 AW+AFM
 Accesorios
 AF
 AFM / AFD
 AR
 AL
 AW

Presostato: (S)

Un presostato integrado compacto se puede instalar fácilmente para facilitar la detección de presión en la línea.

IS10M-30- -

① ②

- Semi-estándar: seleccione uno de cada de la a a la c.
 - Símbolo de semi-estándar: Cuando se requiera más de una especificación, indíquelas en orden alfanumérico.
- Ejemplo) IS10M-30-6LP

		Símbolo	Description	①					
				Tamaño del cuerpo					
				20	30	40	50	60	
②	a	Longitud de presión de regulación	—	0.1 a 0.4 MPa	●	●	●	●	●
			6 Nota 1)	0.1 a 0.6 MPa	●	●	●	●	●
	b	Longitud de cable	—	0.5 m	●	●	●	●	●
			L	3 m	●	●	●	●	●
			Z	5 m	●	●	●	●	●
	c	Unidad de presión de la placa de medición	—	MPa	●	●	●	●	●
P			Escala doble MPa/psi	●	●	●	●	●	

Nota 1) El rango de presión de regulación de 6P (L, Z) es 0.2 a 0.6 MPa (30 a 90 psi).

Características técnicas

Fluido	Aire
Temperatura ambiente y de fluido	-5 a 60 °C (sin congelación)
Presión de prueba	1.0 MPa
Presión máx. de trabajo	0.7 MPa
Rango de presión de regulación (en OFF)	0.1 a 0.4 MPa
Histéresis	0.08 MPa o menos

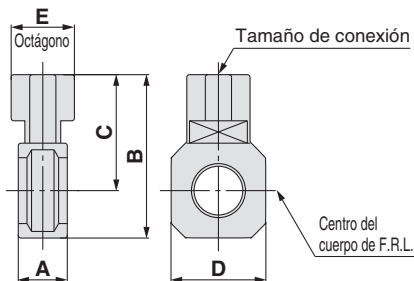
Características de presostatos

Configuración del punto de contacto	1a
Capacidad máx. del punto de contacto	2 VA (AC), 2 W (DC)
Tensión de trabajo: AC, DC	100 V o menos
Corriente máx. de trabajo	12 V a 24 VAC, DC: 50 mA 48 VAC, DC: 40 mA 100 VAC, DC: 20 mA

Nota) Para obtener las características técnicas detalladas de la serie IS10, consulte la sección de la serie IS10 de nuestro sitio web www.smc.com

Espaciador en T:(T) M5 x 0.8, 1/8, 1/4, 3/8

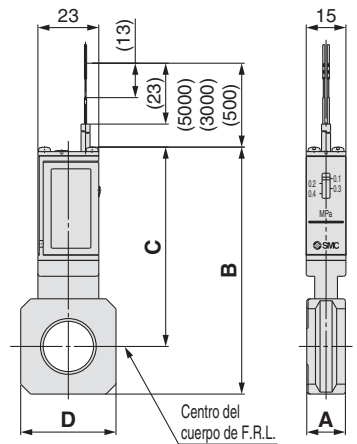
El uso del espaciador en T facilita el redireccionamiento del flujo de aire.



Símbolo



Presostato



Modelo	A	B	C	D	Modelo aplicable
IS10M-20-A	10.6	74.2	64.4	28	AC20□-B
IS10M-30-A	12.6	84.5	70.5	30	AC25□-B, AC30□-B
IS10M-40-A	14.6	93.3	75.3	36	AC40□-B
IS10M-50-A	16.6	97.3	77.3	44	AC40□-06-B
IS10M-60-A	22	92.5	68.5	53	AC50□-B, AC55□-B, AC60□-B

* La unidad modular requiere interfaces separadas.

Modelo (Nota)	Tamaño de conexión	A	B	C	D	E	Modelo aplicable
Y110-M5-A	M5 x 0.8	11.2	19	12	14	8	AC10-A, AC10B-A
Y210-□01-A	1/8	14.6	41.8	32	28	19	AC20-B, AC20B-B AC20C-B
Y210-□02-A	1/4						
Y310-□01-A	1/8	14.6	52.7	38.7	30	19	AC25-B, AC25B-B AC25C-B, AC30C-B
Y310-□02-A	1/4						
Y410-□02-A	1/4	18.6	62	44	36	24	AC40-B, AC40B-B AC40C-B
Y410-□03-A	3/8						
Y510-□02-A	1/4	18.6	66	46	44	24	AC40-06-B, AC40B-06-B AC40C-06-B
Y510-□03-A	3/8						
Y610-□03-A	3/8	22	81	57	53	30	AC50-B, AC55-B, AC60-B, AC50B-B, AC55B-B, AC60B-B
Y610-□04-A	1/2						

Nota) □ en la referencia del modelo indica el tipo de rosca. No es necesaria ninguna indicación para Rc, pero sí indicar N para NPT y F para G.

* La unidad modular requiere interfaces separadas.

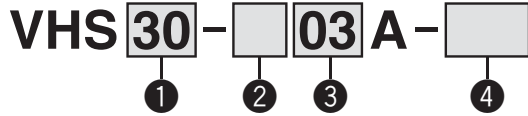
* Consulte la tabla de acoplamientos de la página 34 para los tamaños de conexión estándar cuando se usa con AC.

Precauciones de montaje

Si el espaciador en T se usa en el lado de entrada del lubricador, el lubricante puede retornar. Utilice una válvula antirretorno de la serie AKM para evitar dicha posibilidad.

Válvula de 3 vías de alivio de presión residual: (V)

Esta válvula de 3 vías permite evacuar fácilmente la presión que queda en la tubería.



- Semi-estándar: seleccione uno de cada de la a a la b.
 - Símbolo de semi-estándar: Cuando se requiera más de una especificación, indíquelas en orden alfabético.
- Ejemplo) VHS30-03A-RZ

		Símbolo	Description	1			
				Tamaño del cuerpo			
				20	30	40	50
2	Tipo de rosca	—	Rc	●	●	●	●
		N Nota)	NPT	●	●	●	●
		F Nota)	G	●	●	●	●
3	Tamaño de conexión	+		●	●	●	●
		01	1/8	●	—	—	—
		02	1/4	●	●	—	—
		03	3/8	—	●	—	—
		04	1/2	—	—	●	—
		06	3/4	—	—	—	●
4	a	—	Dirección del caudal: de izquierda a derecha	●	●	●	●
		R	Dirección del caudal: de derecha a izquierda	●	●	●	●
		+		●	●	●	●
	b	—	Placa de identificación en: MPa	●	●	●	●
		Z Nota)	Placa de identificación en: psi	●	●	●	●
		+		●	●	●	●

Nota) Sólo para el tipo de rosca NPT.

Características técnicas

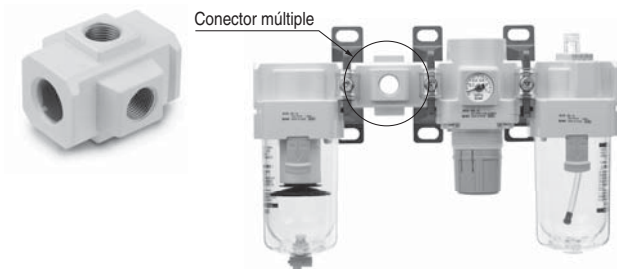
Modelo	Tamaño de conexión		Características técnicas					
	ENTRADA	ESC	ENTRADA → SALIDA			SALIDA → ESC		
	SALIDA		C(dm³/s-bar)	b	Cv	C(dm³/s-bar)	b	Cv
VHS20	1/8	1/8	2.4	0.43	0.65	2.5	0.39	0.69
	1/4		3.3	0.40	0.88	3.1	0.51	0.84
VHS30	1/4	1/4	6.4	0.45	1.7	6.2	0.38	1.7
	3/8		8.3	0.41	2.3	7.0	0.41	1.9
VHS40	1/4	3/8	7.3	0.49	2.0	8.5	0.35	2.3
	3/8		10.9	0.45	3.0	11.6	0.40	3.1
	1/2		14.2	0.39	3.8	13.3	0.43	3.6
VHS40-06	3/4	1/2	18.3	0.31	5.0	17.7	0.37	4.8
VHS50	3/4	1/2	23.8	0.41	6.4	21.8	0.41	5.9
	1		31.9	0.33	8.6	23.5	0.44	6.4

Conector múltiple: 1/8, 1/4, 3/8, 1/2

Permite el conexionado en las 4 direcciones.

Las roscas de las conexiones de ENTRADA/SALIDA no están mecanizadas.

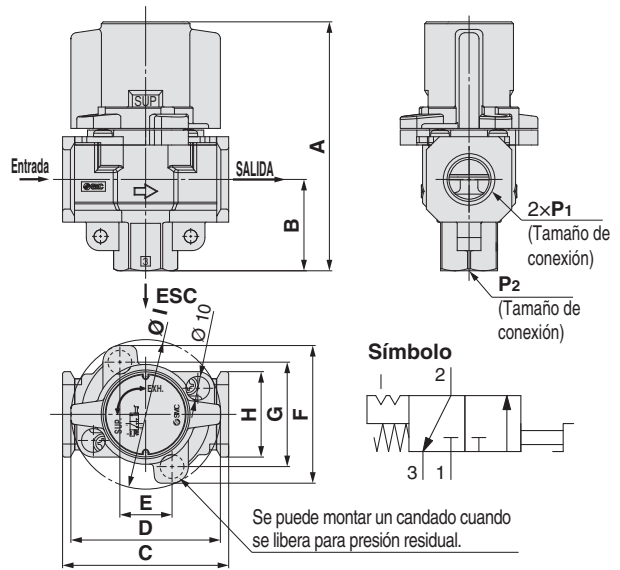
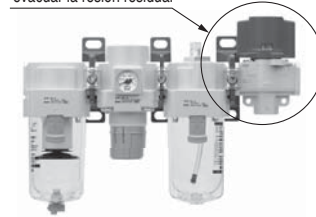
Contacte con SMC si se necesitan conexiones roscadas (mecanizadas).



Precauciones de montaje

1. Al instalar un conector múltiple directamente al lado de ENTRADA del lubricador, asegúrese de utilizar la válvula antirretorno de la serie AKM entre el lubricador y el conector múltiple.
2. El montaje de fábrica de un conector múltiple en el modelo AC está disponible bajo demanda.

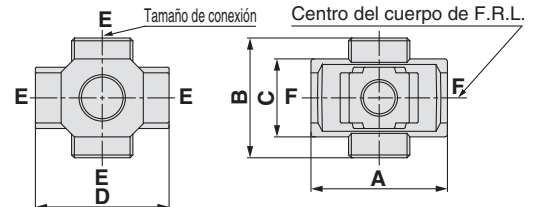
Válvula de 3 vías para evacuar la presión residual



Modelo	Standard specifications										
	P1	P2	A	B	C	D	E	F	G	H	I
VHS20	1/8, 1/4	1/8	66.4	22.3	40	37.5	14	46.6	33.6	28	43
VHS30	1/4, 3/8	1/4	80.3	29.4	53	49	19	52	38	30	49
VHS40	1/4, 3/8, 1/2	3/8	104.9	38.5	70	63	22	58	44	36	63
VHS40-06	3/4	1/2	110.4	42	75	63	22	58	44	44	63
VHS50	3/4, 1	1/2	134.3	53	90	76	26	76	61	53	81

Nota) Utilice un filtro de aire en el lado de ENTRADA como protección durante el funcionamiento.

F: Sin rosca



Modelo Nota)	E (tamaño conex.)	A	B	C	D	Modelo aplicable
Y14-M5-A	M5	23	16	14	25	AC10□-A
Y24-□01-A	1/8	40	40	22	40	AC20□-B
Y24-□02-A	1/4					
Y34-□01-A	1/8	49	43	28	48	AC25□-B, AC30□-B
Y34-□02-A	1/4					
Y44-□02-A	1/4	60	48	36	54	AC40□-B
Y44-□03-A	3/8					
Y54-□03-A	3/8	72	62	40	62	AC40□-06-B
Y54-□04-A	1/2					

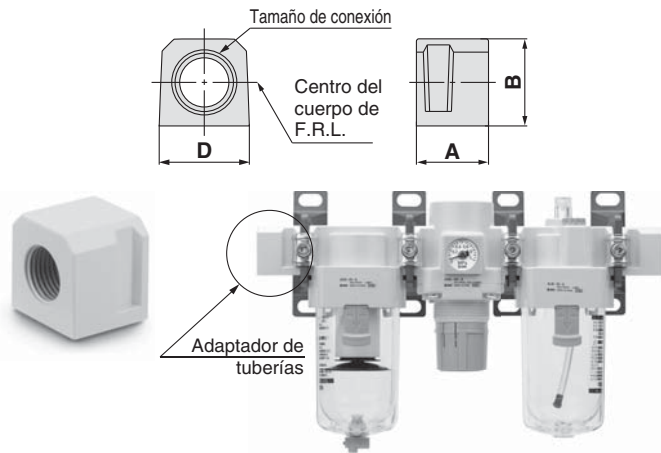
Nota) □ en la referencia del modelo indica el tipo de rosca. No es necesaria ninguna indicación para Rc, pero sí indicar N para NPT y F para G.

* Las conexiones roscadas de entrada/salida son necesarias y están disponibles bajo demanda. Contacte con SMC.

* En el paquete se incluyen dos tapones de cabeza hueca hexagonal.

Adaptador de tuberías: M5 x 0.8, 1/8, 1/4, 3/8, 1/2, 3/4

Un adaptador de tuberías permite instalar/retirar el componente sin tener que retirar las tuberías, facilitando el mantenimiento.



Modelo ^{Nota)}	Tamaño de conexión	A	B	D	Modelo aplicable
E100-M5-A	M5 x 0.8	10	14	14	AC10□-A
E200-□01-A	1/8	29.8	23.5	28	AC20□-B
E200-□02-A	1/4				
E200-□03-A	3/8				
E300-□02-A	1/4	31.8	30	30	AC25□-B, AC30□-B
E300-□03-A	3/8				
E300-□04-A	1/2				
E400-□02-A	1/4	31.8	36	36	AC40□-B
E400-□03-A	3/8				
E400-□04-A	1/2				
E400-□06-A	3/4				
E500-□06-A	3/4	31.8	40	44	AC40□-06-B
E600-□06-A	3/4	35	48	53	AC50-B, AC55-B, AC60-B, AC50A-B, AC60A-B, AC50B-B, AC55B-B, AC60B-B
E600-□10-A	1				

Nota) □ en la referencia del modelo indica el tipo de rosca. No es necesaria ninguna indicación para Rc, pero sí indicar N para NPT y F para G.

* La unidad modular requiere interfaces separadas.

* El montaje de fábrica de un adaptador de tuberías en los modelos AC está disponible bajo demanda.

Presostato con adaptador de tuberías

IS10E - 30 □ 03 - □ - A

1 2 3 4

- Semi-estándar: seleccione uno de cada de la a a la d.
- Símbolo de semi-estándar: Cuando se requiera más de una especificación, indíquelas en orden alfabético. Ejemplo) IS10E-30N03-6PRZ

	Símbolo	Descripción	1			
			Tamaño del cuerpo	20	30	40
2	Tipo de rosca	— Rc N ^{Nota)} NPT F ^{Nota)} G	●	●	●	
3	Tamaño de conexión	+ 01 1/8	●	—	—	
		02 1/4	●	●	●	
		03 3/8	●	●	●	
		04 1/2	—	●	●	
		06 3/4	—	—	●	
4	a	Rango de presión de regulación	— 0.1 a 0.4 MPa 6 ^{Nota 1)} 0.1 a 0.6 MPa	●	●	●
		b	Longitud de cable	+ — 0.5 m L 3 m Z 5 m	●	●
	c	Unidad de presión de la placa de medición	— MPa	●	●	●
			P ^{Nota 2)} Escala doble MPa/psi	●	●	●
	d	Posición demontaje	— Derecha	●	●	●
			R Izquierda	●	●	●

Nota 1) El rango de presión de regulación de 6P (L, Z) es 0.2 a 0.6 MPa (30 a 90 psi).

Nota 2) Para los tipos de rosca NPT.

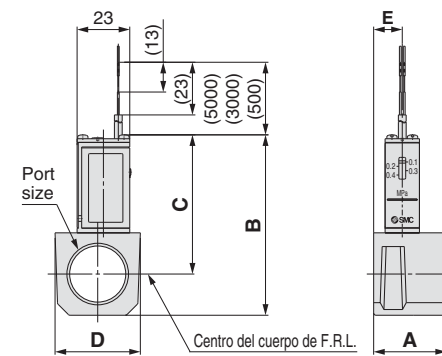
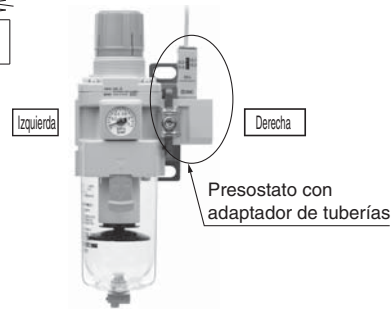
Características técnicas

Fluido	Aire
Temperatura ambiente y de fluido	-5 a 60 °C (sin congelación)
Presión de prueba	1.0 MPa
Presión máx. de trabajo	0.7 MPa
Rango de presión de regulación (en OFF)	0.1 a 0.4 MPa
Histéresis	0.08 MPa o menos

Características de presostatos

duración del punto de contacto	1a
Capacidad máx. del punto de contacto	2 VA (AC), 2 W (DC)
Tensión de trabajo: AC, DC	100 V o menos
Corriente máx. de trabajo	12 V a 24 V AC, DC: 50 mA 48 V AC, DC: 40 mA 100 V AC, DC: 20 mA

Símbolo



Modelo ^{Nota 1)}	Tamaño de conexión	A	B	C	D	E	Modelo aplicable
IS10E-20□01-A	1/8	29.8	66.3	55.3	28	16	AC20□-B
IS10E-20□02-A	1/4						
IS10E-20□03-A	3/8						
IS10E-30□02-A	1/4	31.8	72.8	58.8	30	13	AC25□-B, AC30□-B
IS10E-30□03-A	3/8						
IS10E-30□04-A	1/2						
IS10E-40□02-A	1/4	31.8	78.8	60.8	37	12.5	Nota 2) AC40□-B
IS10E-40□03-A	3/8						
IS10E-40□04-A	1/2						
IS10E-40□06-A	3/4						

Nota 1) □ en la referencia del modelo indica el tipo de rosca. No es necesaria ninguna indicación para Rc, pero sí indicar N para NPT y F para G.

Nota 2) No se puede montar en el modelo AC40□-06-B.

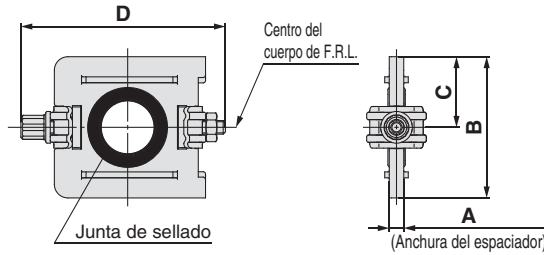
* La unidad modular requiere interfaces separadas.

* El presostato del modelo AC40□-06-B se puede montar atornillando IS10-01 en el adaptador de tuberías E500-□06-A-X501 (con rosca Rc 1/8 en la cara superior). Los productos con presostato premontado están disponibles bajo demanda. Consulte su disponibilidad con SMC.

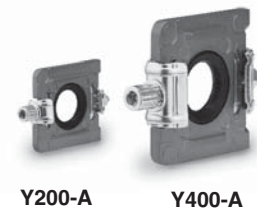
Serie AC

Accesorios (Espaciadores/Fijaciones)

Espaciador



Modelo	A	B	C	D	Modelo aplicable
Y100-A	6	17.9	9	35.4	AC10□-A
Y200-A	3.2	31.2	15.6	44.9	AC20□-B
Y300-A	4.2	43.4	21.7	57.9	AC25□-B, AC30□-B
Y400-A	5.2	53	26.5	68.5	AC40□-B
Y500-A	5.2	57	28.5	75.6	AC40□-06-B
Y600-A	6.2	67.6	33.8	92.5	AC50□-B, AC55□-B, AC60□-B

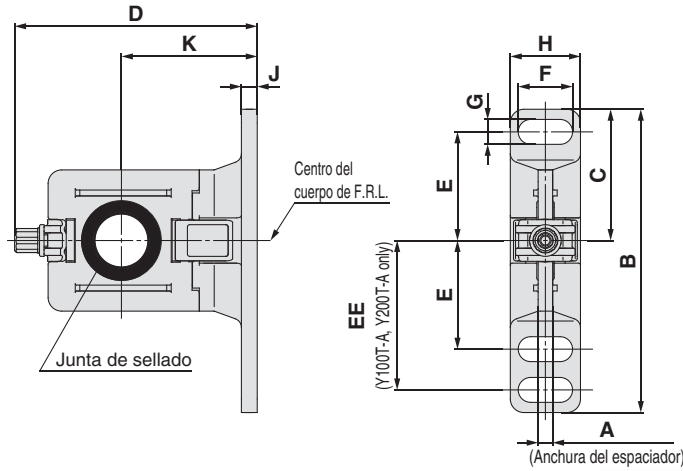


Lista de repuestos

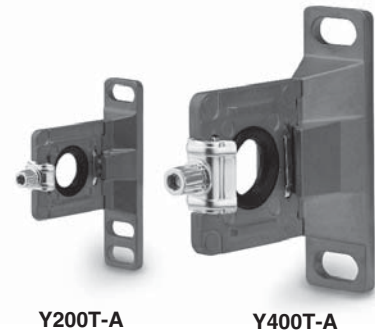
Descripción	Material	Ref.					
		Y100-A	Y200-A	Y300-A	Y400-A	Y500-A	Y600-A
Junta de sellado	HNBR (NBR) Nota 1)	Y120P-050AS Nota 2)	Y220P-050S	Y320P-050S	Y420P-050S	Y520P-050S	Y620P-050S

NNota 1) (): Tamaño 10
 Nota 2) Ensamble de 2 anillos.

Espaciador con fijación



Modelo	A	B	C	D	E	EE	F	G	H	J	K	Modelo aplicable
Y100T-A	6	56	24.5	43.6	20	27	6.8	4.5	13	3	25	AC10□-A
Y200T-A	3.2	67	29	53.4	24	33	12	5.5	15.5	3.5	30	AC20□-B
Y300T-A	4.2	82	41	71.5	35	—	14	7	19	4	41	AC25□-B, AC30□-B
Y400T-A	5.2	96	48	86.1	40	—	18	9	26	5	50	AC40□-B
Y500T-A	5.2	96	48	89.6	40	—	18	9	26	5	50	AC40□-06-B
Y600T-A	6.2	120	60	118	50	—	20	11	31.2	6	70	AC50□-B, AC55□-B, AC60□-B

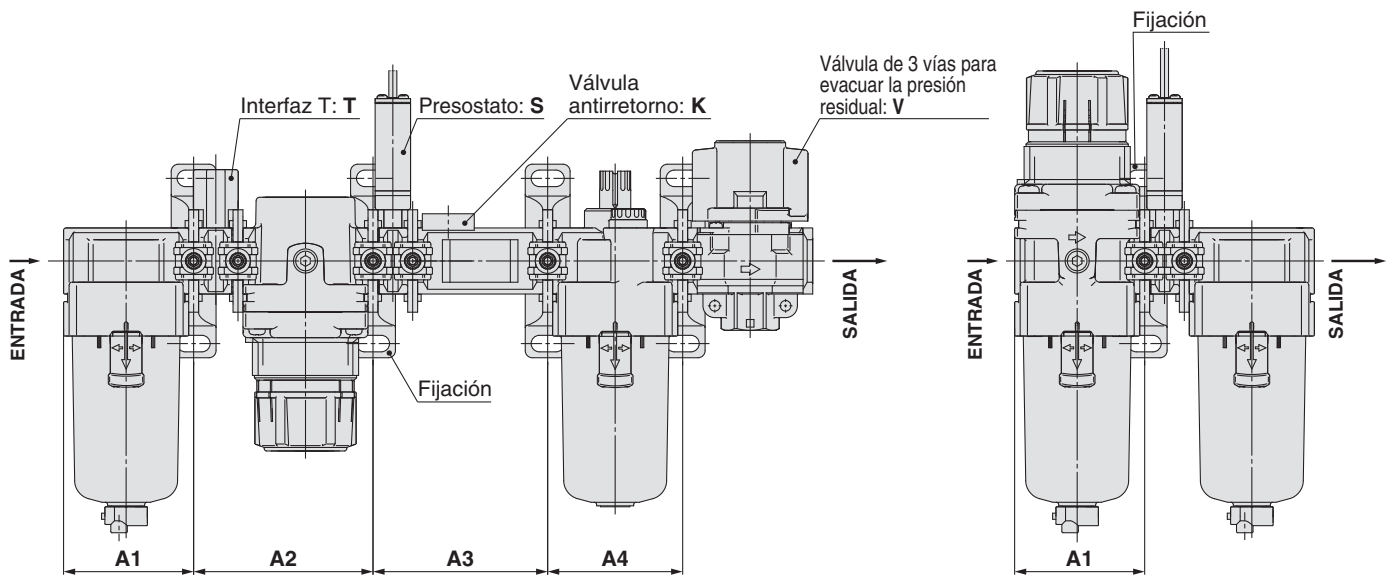


Lista de repuestos

Descripción	Material	Ref.					
		Y100T-A	Y200T-A	Y300T-A	Y400T-A	Y500T-A	Y600T-A
Junta de sellado	HNBR (NBR) Nota 1)	Y120P-050AS Nota 2)	Y220P-050S	Y320P-050S	Y420P-050S	Y520P-050S	Y620P-050S

NNota 1) (): Tamaño 10
 Nota 2) Ensamble de 2 anillos.

Posición de montaje para espaciador con fijación



Modelo	K			S		T		V			KS			KT			KV				KST		
	A1	A2	A3	A1	A2	A1	A2	A1	A2	A3	A1	A2	A3	A1	A2	A3	A1	A2	A3	A4	A1	A2	A3
AC10-A	—	—	—	—	—	28	48.2	—	—	—	—	—	—	—	—	—	—	—	—	—	—	—	—
AC20-B	41.6	43.2	43.2	41.6	43.2	41.6	61	41.6	43.2	43.2	41.6	43.2	57	41.6	61	43.2	41.6	43.2	43.2	43.2	41.6	61	57
AC25-B	55.1	57.2	57.2	55.1	57.2	55.1	76	55.1	57.2	57.2	55.1	57.2	74	55.1	76	57.2	55.1	57.2	57.2	57.2	55.1	76	74
AC30-B	55.1	57.2	57.2	55.1	57.2	55.1	76	55.1	57.2	57.2	55.1	57.2	74	55.1	76	57.2	55.1	57.2	57.2	57.2	55.1	76	74
AC40-B	72.6	75.2	75.2	72.6	75.2	72.6	99	72.6	75.2	75.2	72.6	75.2	95	72.6	99	75.2	72.6	75.2	75.2	75.2	72.6	99	95
AC40-06-B	—	—	—	77.6	80.2	77.6	104	77.6	80.2	80.2	—	—	—	—	—	—	—	—	—	—	—	—	—
AC50-B	—	—	—	93.1	96.2	93.1	124	—	—	—	—	—	—	—	—	—	—	—	—	—	—	—	—
AC55-B	—	—	—	98.1	96.2	98.1	124	—	—	—	—	—	—	—	—	—	—	—	—	—	—	—	—
AC60-B	—	—	—	98.1	101.2	98.1	129	—	—	—	—	—	—	—	—	—	—	—	—	—	—	—	—

Modelo	KSV				KTV				KSTV				ST		SV			STV			TV				
	A1	A2	A3	A4	A1	A2	A3	A4	A1	A2	A3	A4	A1	A2	A1	A2	A3	A1	A2	A3	A1	A2	A3		
AC10-A	—	—	—	—	—	—	—	—	—	—	—	—	—	—	—	—	—	—	—	—	—	—	—		
AC20-B	41.6	43.2	57	43.2	41.6	61	43.2	43.2	41.6	61	57	43.2	41.6	61	41.6	43.2	57	41.6	61	57	41.6	61	57	41.6	61
AC25-B	55.1	57.2	74	57.2	55.1	76	57.2	57.2	55.1	76	74	57.2	55.1	76	55.1	57.2	74	55.1	76	74	55.1	76	74	55.1	76
AC30-B	55.1	57.2	74	57.2	55.1	76	57.2	57.2	55.1	76	74	57.2	55.1	76	55.1	57.2	74	55.1	76	74	55.1	76	74	55.1	76
AC40-B	72.6	75.2	95	75.2	72.6	99	75.2	75.2	72.6	99	95	75.2	72.6	99	72.6	75.2	95	72.6	99	95	72.6	99	95	72.6	99
AC40-06-B	—	—	—	—	—	—	—	—	—	—	—	—	77.6	104	77.6	80.2	102	77.6	104	102	77.6	104	102	77.6	104
AC50-B	—	—	—	—	—	—	—	—	—	—	—	—	93.1	124	93.1	189.3	124	93.1	124	124	93.1	124	124	93.1	124
AC55-B	—	—	—	—	—	—	—	—	—	—	—	—	98.1	124	—	—	—	—	—	—	—	—	—	—	—
AC60-B	—	—	—	—	—	—	—	—	—	—	—	—	98.1	129	—	—	—	—	—	—	—	—	—	—	—

Modelo	K		S		V		KS		KV			KSV			SV	
	A1	A2	A1	A2	A1	A2	A1	A2	A1	A2	A3	A1	A2	A3	A1	A2
AC20A-B	41.6	43.2	41.6	41.6	43.2	41.6	41.6	57	41.6	43.2	43.2	41.6	57	43.2	41.6	57
AC30A-B	55.1	57.2	55.1	55.1	57.2	55.1	55.1	74	55.1	57.2	57.2	55.1	74	57.2	55.1	74
AC40A-B	72.6	75.2	72.6	72.6	75.2	72.6	72.6	95	72.6	75.2	75.2	72.6	95	75.2	72.6	95
AC40A-06-B	—	—	77.6	77.6	80.2	—	—	—	—	—	—	—	—	—	77.6	102
AC50A-B	—	—	93.1	93.1	96.2	—	—	—	—	—	—	—	—	—	93.1	124
AC60A-B	—	—	98.1	—	—	—	—	—	—	—	—	—	—	—	—	—

Modelo	S		T		V		V1		SV		SV1		TV		TV1	
	A1	A1	A1	A2	A1	A2	A1	A2	A1	A2	A1	A2	A1	A2	A1	A2
AC10B-A	—	28	—	—	—	—	—	—	—	—	—	—	—	—	—	—
AC20B-B	41.6	41.6	41.6	43.2	41.6	43.2	41.6	57	41.6	43.2	41.6	61	41.6	61	41.6	43.2
AC25B-B	55.1	55.1	55.1	57.2	55.1	57.2	55.1	74	55.1	57.2	55.1	76	55.1	76	55.1	57.2
AC30B-B	55.1	55.1	55.1	57.2	55.1	57.2	55.1	74	55.1	57.2	55.1	76	55.1	76	55.1	57.2
AC40B-B	72.6	72.6	72.6	75.2	72.6	75.2	72.6	95	72.6	75.2	72.6	99	72.6	99	72.6	75.2
AC40B-06-B	77.6	77.6	77.6	80.2	77.6	80.2	77.6	102	77.6	80.2	77.6	104	77.6	104	77.6	80.2
AC50B-B	93.1	93.1	93.1	189.3	93.1	96.2	93.1	124	93.1	96.2	93.1	124	93.1	124	93.1	96.2
AC55B-B	98.1	98.1	—	—	—	—	—	—	—	—	—	—	—	—	—	—
AC60B-B	98.1	98.1	—	—	—	—	—	—	—	—	—	—	—	—	—	—

Modelo	S		T		V			V1			SV			SV1			TV			TV1		
	A1	A2	A1	A2	A1	A2	A3	A1	A2	A3	A1	A2	A3	A1	A2	A3	A1	A2	A3	A1	A2	A3
AC20C-B	41.6	43.2	41.6	43.2	41.6	43.2	43.2	41.6	43.2	43.2	41.6	43.2	57	41.6	43.2	43.2	41.6	43.2	61	41.6	43.2	43.2
AC25C-B	55.1	57.2	55.1	57.2	55.1	57.2	57.2	55.1	57.2	57.2	55.1	57.2	74	55.1	57.2	57.2	55.1	57.2	76	55.1	57.2	57.2
AC30C-B	55.1	57.2	55.1	57.2	55.1	57.2	57.2	55.1	57.2	57.2	55.1	57.2	74	55.1	57.2	57.2	55.1	57.2	76	55.1	57.2	57.2
AC40C-B	72.6	75.2	72.6	75.2	72.6	75.2	75.2	72.6	75.2	75.2	72.6	75.2	95	72.6	75.2	75.2	72.6	75.2	99	72.6	75.2	75.2
AC40C-06-B	77.6	80.2	77.6	80.2	77.6	80.2	80.2	77.6	80.2	80.2	77.6	80.2	102	77.6	80.2	80.2	77.6	80.2	104	77.6	80.2	80.2

Modelo	S		V		V1		SV		SV1	
	A1	A1	A1	A2	A1	A2	A1	A2	A1	A2
AC20D-B	41.6	41.6	43.2	41.6	43.2	41.6	57	41.6	43.2	43.2
AC30D-B	55.1	55.1	57.2	55.1	57.2	55.1	74	55.1	57.2	57.2
AC40D-B	72.6	72.6	75.2	72.6	75.2	72.6	95	72.6	75.2	75.2
AC40D-06-B	77.6	77.6	80.2	77.6	80.2	77.6	102	77.6	80.2	80.2

A1: Dimensiones desde el final del lado de ENTRADA hasta el centro del orificio de montaje para la primera fijación.

A2: Paso del orificio de montaje entre la primera y la segunda fijación.

A3: Paso del orificio de montaje entre la segunda y la tercera fijación.

A4: Paso del orificio de montaje entre la tercera y la cuarta fijación.

AC

AF+AR+AL

AW+AL

AF+AR

AF+AFM+AR

AW+AFM

Accesorios

AF

AFM / AFD




AR

AL

AW

Filtros de aire de tipo modular

Serie **AF/AFM/AFD**

Filtro de aire Serie AF	Modelo	Tamaño de conexión	Filtración μm	Opciones
 <p>P.43 a 54</p>	AF10-A	M5 x 0.8	5	Fijación (Excepto AF10-A) Purga automática tipo flotador
	AF20-A	1/8, 1/4		
	AF30-A	1/4, 3/8		
	AF40-A	1/4, 3/8, 1/2		
	AF40-06-A	3/4		
	AF50-A	3/4, 1		
	AF60-A	1		
 <p>P.55 a 63</p>	AFM20-A	1/8, 1/4	0.3	Fijación Purga automática tipo flotador
	AFM30-A	1/4, 3/8		
	AFM40-A	1/4, 3/8, 1/2		
	AFM40-06-A	3/4		
 <p>P.55 a 63</p>	AFD20-A	1/8, 1/4	0.01	Fijación Purga automática tipo flotador
	AFD30-A	1/4, 3/8		
	AFD40-A	1/4, 3/8, 1/2		
	AFD40-06-A	3/4		

AC

AF+AR+AL

AW+AL

AF+AR

AF+AFM+AR

AW+AFM

Accesorios

AF

AFM / AFD

AR

AL

AW

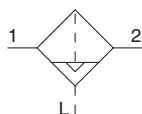
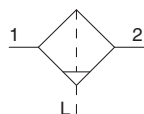
Filtro de aire

AF10-A a AF60-A

Símbolo

Filtro de aire

Filtro de aire con purga automática



Forma de pedido

AF **30** - **03** **BD** - **A** - **Ejecuciones especiales**

1 2 3 4 5

(Consulte las págs. 51 y 53 para ver más información).

• Opción/semi-estándar: seleccione uno de cada de la a a f.
 • Símbolo de opción/semi-estándar: Cuando se requiera más de una especificación, indíquelas en orden alfanumérico.
 Ejemplo) AF30-03BD-R-A

	Símbolo	Descripción	1 Tamaño del cuerpo					
			10	20	30	40	50	60
2	—	Rosca métrica (M5)	●	—	—	—	—	—
		Rc	—	●	●	●	●	●
		NPT	—	●	●	●	●	●
		G	—	●	●	●	●	●
3	M5	M5 x 0.8	●	—	—	—	—	—
		01	—	●	—	—	—	—
		02	—	●	●	—	—	—
		03	—	—	●	●	—	—
		04	—	—	—	●	—	—
		06	—	—	—	●	●	—
4	a	Montaje	—	—	—	—	—	—
		B Nota 3)	Con fijación	●	●	●	●	●
4	b	Purga automática tipo flotador	—	—	—	—	—	—
		C Nota 4)	Sin purga automática	●	●	●	●	●
4	D Nota 5)	N.C. (normalmente cerrada) La conexión de purga está cerrada cuando no se aplica presión.	●	●	●	●	●	●
		N.A. (normalmente abierta) La conexión de purga está abierta cuando no se aplica presión.	—	—	●	●	●	●
5	c	Vaso Nota 6)	—	●	●	●	●	●
		2	●	●	●	●	●	●
		6	●	●	●	●	●	●
		8	—	—	●	●	●	●
		C	—	●	—	—	—	—
		6C	—	●	—	—	—	—
5	d	Conexión de purga Nota 9)	—	●	●	●	●	●
		J Nota 10)	Con grifo de purga	—	●	—	—	—
		Guía de purga 1/8	—	—	●	●	●	●
		Guía de purga 1/4	—	—	●	●	●	●
5	e	Dirección del caudal	—	—	—	—	—	—
		R	Dirección del caudal: de izquierda a derecha	●	●	●	●	●
5	f	Unidades de presión	—	—	—	—	—	—
		Z Nota 12)	Placa de identificación y placa de precaución para el vaso en unidades SI: MPa	●	●	●	●	●
5	Z Nota 12)	Placa de identificación y placa de precaución para el vaso en unidades inglesas: psi, °F	○ Nota 13)	○ Nota 13)	○ Nota 13)	○ Nota 13)	○ Nota 13)	○ Nota 13)
			○ Nota 13)	○ Nota 13)	○ Nota 13)	○ Nota 13)	○ Nota 13)	○ Nota 13)

Nota 1) La guía de purga es NPT 1/8 (aplicable a la serie AF20-A) y NPT 1/4 (aplicable a las Serie AF30-A a AF40-A).

La conexión para la purga automática viene con una conexión instantánea Ø 3/8" (aplicable a las Serie AF30-A a AF40-A).

Nota 2) La guía de purga es G 1/8 (aplicable a la serie AF20-A) y G 1/4 (aplicable a las Serie AF30-A a AF40-A).

Nota 3) La fijación no está montada y se envía suelta, con 2 tornillos de montaje.

Nota 4) Cuando no se aplica presión, el mecanismo de purga automática no se activa y el condensado permanece en el vaso. No obstante, se recomienda eliminar el condensado residual antes de finalizar la jornada laboral.

Nota 5) Si el compresor es pequeño (0.75 kW, caudal de descarga inferior a 100 l/min [ANR]), al iniciarse el funcionamiento se puede producir una fuga de aire por el grifo de purga. Se recomienda el uso del modelo N.C.

Nota 6) Consulte los datos de prod. químicos en la página 46 para ver la resistencia del vaso a prod. químicos.

Nota 7) Se suministra una protección del vaso como equipo estándar (policarbonato).

Nota 8) Se suministra una protección del vaso como equipo estándar (nylon).

Nota 9) La combinación de purga automática tipo flotador C y D no está disponible.

Nota 10) Sin función de válvula.

Nota 11) La combinación de vaso metálico 2 y 8 no está disponible.

Nota 12) Para los tipos de rosca: M5, NPT.

Nota 13) ○: Solo para los tipos de rosca M5, NPT.

Filtro de aire Serie AF10-A a AF60-A

Características técnicas estándar

Modelo	AF10-A	AF20-A	AF30-A	AF40-A	AF40-06-A	AF50-A	AF60-A
Tamaño de conexión	M5 x 0.8	1/8, 1/4	1/4, 3/8	1/4, 3/8, 1/2	3/4	3/4, 1	1
Fluido	Aire						
Temperatura ambiente y de fluido	-5 a 60 °C (sin congelación)						
Presión de prueba	1.5 MPa						
Presión máx. de trabajo	1.0 MPa						
Grado de filtración nominal	5 µm						
Capacidad de purga [cm³]	2.5	8	25	45			
Material del vaso	Policarbonato						
Protección del vaso	—	Semi-estándar (Acero)	Estándar (Policarbonato)				
Peso [kg]	0.06	0.08	0.18	0.36	0.41	0.87	1.00

Opciones / Ref.

Características técnicas opcionales	Modelo						
	AF10-A	AF20-A	AF30-A	AF40-A	AF40-06-A	AF50-A	AF60-A
Conjunto de fijación ^{Nota)}	—	AF22P-050AS	AF32P-050AS	AF42P-050AS	AF42P-070AS	AF52P-050AS	

Nota) El conjunto incluye una fijación y 2 tornillos de montaje.

Ref. del conjunto de vaso

Material del vaso	Mecanismo de descarga de purga	Conexión de purga	Otro	Modelo						
				AF10-A	AF20-A	AF30-A	AF40-A	AF40-06-A	AF50-A	AF60-A
Vaso de policarbonato	Descarga manual	Con grifo de purga	—	C1SF-A	C2SF-A	—	—			
		Grifo de purga con conexión con boquilla	Con protección del vaso	—	C2SF-C-A	C3SF-A	C4SF-A			
		Con guía de purga (sin función de válvula)	Con protección del vaso	—	C2SF□-J-A	—	—			
	Descarga automática ^{Nota)} (Purga automática)	Normalmente cerrada (N.C.)	—	AD17-A	AD27-A	—	—			
		Con protección del vaso	—	AD27-C-A	AD37□-A	AD47□-A				
		Normalmente abierta (N.A.)	Con protección del vaso	—	AD38□-A	AD48□-A				
Vaso de nylon	Descarga manual	Con grifo de purga	—	C1SF-6-A	C2SF-6-A	—	—			
		Grifo de purga con conexión con boquilla	Con protección del vaso	—	C2SF-6C-A	C3SF-6-A	C4SF-6-A			
		Con guía de purga (sin función de válvula)	Con protección del vaso	—	C2SF□-6J-A	—	—			
	Descarga automática ^{Nota)} (Purga automática)	Normalmente cerrada (N.C.)	—	AD17-6-A	AD27-6-A	—	—			
		Con protección del vaso	—	AD27-6C-A	AD37□-6-A	AD47□-6-A				
		Normalmente abierta (N.A.)	Con protección del vaso	—	AD38□-6-A	AD48□-6-A				
Vaso metálico	Descarga manual	Con grifo de purga	—	C1SF-2-A	C2SF-2-A	C3SF-2-A	C4SF-2-A			
		Con indicador de nivel	—	—	—	C3LF-8-A	C4LF-8-A			
		Con guía de purga (sin función de válvula)	—	—	C2SF□-2J-A	C3SF□-2J-A	C4SF□-2J-A			
	Descarga automática ^{Nota)} (Purga automática)	Normalmente cerrada (N.C.)	—	AD17-2-A	AD27-2-A	AD37□-2-A	AD47□-2-A			
		Con indicador de nivel	—	—	—	AD37□-8-A	AD47□-8-A			
		Normalmente abierta (N.A.)	—	—	—	AD38□-2-A	AD48□-2-A			
Con indicador de nivel	—	—	—	AD38□-8-A	AD48□-8-A					

Nota) Presión mínima de trabajo: Modelo N.A.: 0.1 MPa (AD38-A, AD48-A); Modelo N.C.: 0.1 MPa (AD17-A, AD27-A) y 0.15 MPa (AD37-A, AD47-A).

El conjunto del vaso para los modelos AF20-A a AF60-A se entrega con una junta para el vaso.

□ en la referencia del conjunto del vaso indica un modelo con rosca de conexión (tubo aplicable para purga automática).

No es necesaria ninguna indicación para rosca Rc, pero sí indicar N para rosca NPT y F para rosca G. (Para purga automática, —: Ø 10, N: Ø 3/8")

Consulte con SMC por separado para especificaciones de visualización en unidades psi y °F.

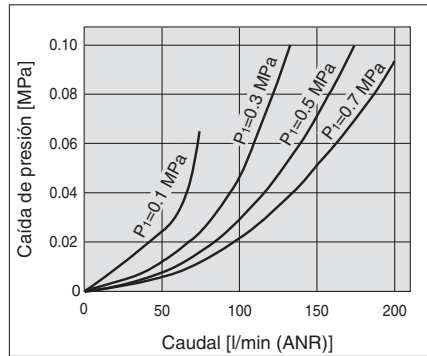
AC
AF+AR+AL
AW+AL
AF+AR
AF+AFM+AR
AW+AFM
Accesorios
AF
AFM / AFD
AR
AL
AW

Serie AF10-A a AF60-A

Curvas de caudal (Valores representativos)

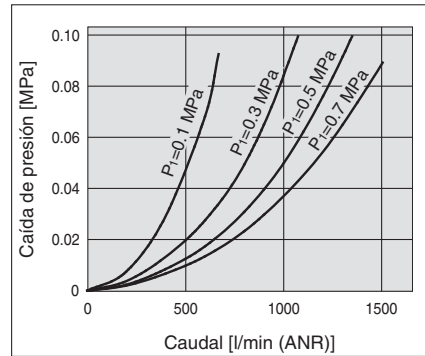
AF10-A

M5



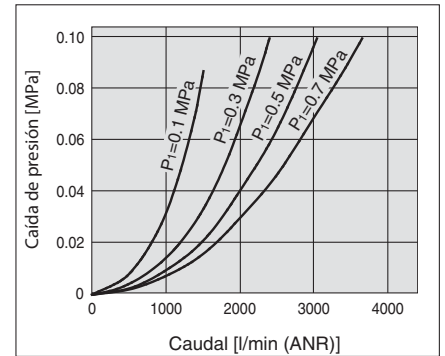
AF20-A

Rc 1/4



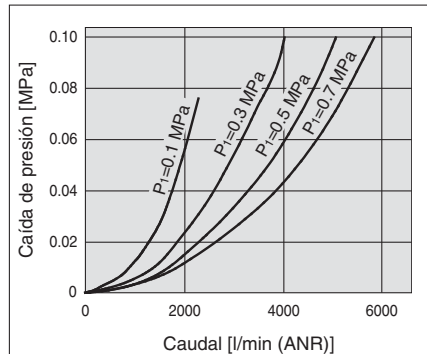
AF30-A

Rc 3/8



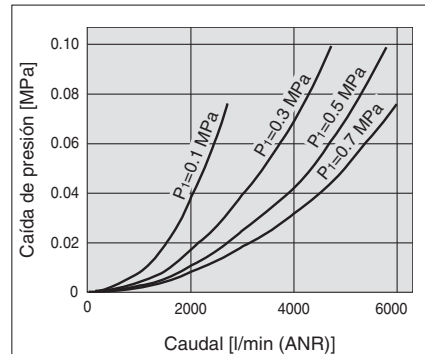
AF40-A

Rc 1/2



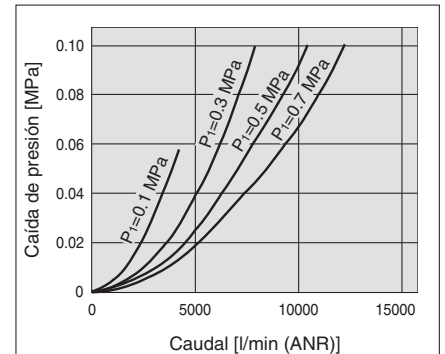
AF40-06-A

Rc 3/4



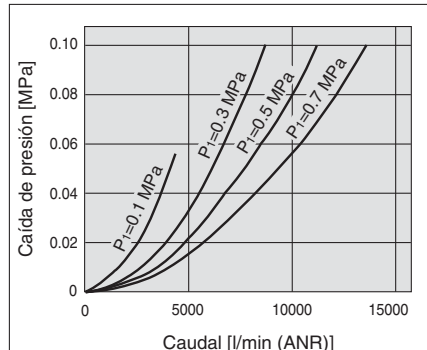
AF50-A

Rc 1



AF60-A

Rc 1



⚠️ Precauciones específicas del producto

Lea detenidamente las instrucciones antes de su uso. Véase la contraportada para Instrucciones de seguridad, "Precauciones en el manejo de productos SMC" (M-E03-3) y el manual de funcionamiento para las Precauciones sobre unidades F.R.L. Precauciones.

Diseño / Selección

⚠️ Advertencia

- El vaso estándar para el filtro de aire, el filtro regulador y el lubricador, así como el visor para el lubricador son de policarbonato. No los utilice en un entorno donde pudieran estar expuestos o entrar en contacto con disolventes orgánicos, productos químicos, aceite de corte, aceite sintético, álcali y soluciones de fijación de rosca.

Efectos de una atmósfera de disolventes orgánicos y prod. químicos y probabilidad de que estos elementos se adhieran al equipo. Datos de prod. químicos para sustancias que provocan degradación (Referencia)

Tipo	Nombre químico	Ejemplos de aplicaciones	Material	
			Policarbonato	Nylon
Ácido	Ácido clorhídrico Ácido sulfúrico, ácido fosfórico Ácido crómico	Líquido de lavado ácido para metales	△	×
Alcalino	Hidróxido sódico (sosa cáustica) Potasa Hidróxido cálcico (cal apagada) Agua amoniacal Carbonato de sosa	Desgrasante de metales Sales industriales Aceite de corte hidrosoluble	×	○
Sales inorgánicas	Sulfuro sódico Sulfato de potasa Sulfato de sosa	—	×	△
Disolventes clorados	Tetracloruro de carbono Cloroformo Cloruro de etileno Cloruro de metileno	Líquido de limpieza para metales Tinta de impresora Dilución	×	△
Serie aromática	Benceno Tolueno Diluyente para pintura	Revestimientos Limpieza en seco	×	△
Cetona	Acetona Metil-etil-cetona Ciclohexano	Película fotográfica Limpieza en seco Industria textil	×	×
Alcohol	Alcohol etílico IPA Metanol	Anticongelante Adhesivos	△	×
Aceite	Gasolina Queroseno	—	×	○
Éster	Dimetil-ftalato Dietil-ftalato Ácido acético	Aceite sintético Aditivos anticorrosión	×	○
Éter	Éter metílico Éter etílico	Aditivo para líquido de frenos	×	○
Amina	Metilamina	Aceite de corte Aditivo para líquido de frenos Acelerador de caucho	×	×
Otros	Fluido de fijación de rosca Agua de mar Detector de fugas	—	×	△

○: Esencialmente seguro △: Puede resultar algo afectado. ×: Resultará afectado.

Si se da alguna de las anteriores condiciones, o si existe alguna duda, use un vaso metálico por cuestiones de seguridad.

Mantenimiento

⚠️ Advertencia

- Sustituya el elemento cada 2 años o cuando la caída de presión sea de 0.1 MPa, lo primero que suceda, para prevenir daños en el filtro.

Montaje/Ajuste

⚠️ Precaución

- Cuando instale el vaso en el filtro de aire (AF30-A a AF60-A), instálelo de forma que el botón de bloqueo quede alineado con la ranura de la parte delantera (o trasera) del cuerpo para evitar así la caída del vaso o daños en el mismo.



AC

AF+AR+AL

AW+AL

AF+AR

AF+AFM+AR

AW+AFM

Accesorios

AF

AFM / AFD

AR

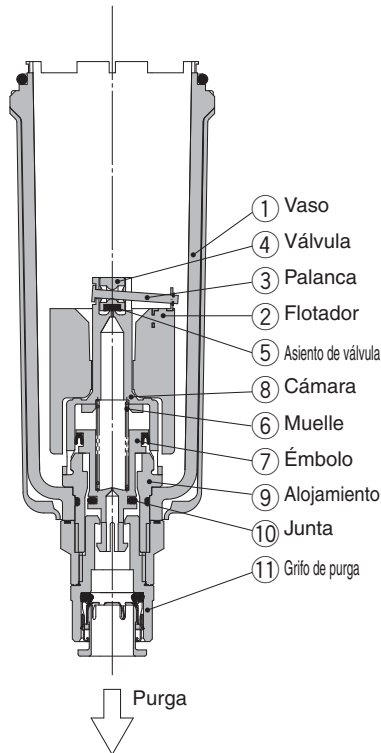
AL

AW

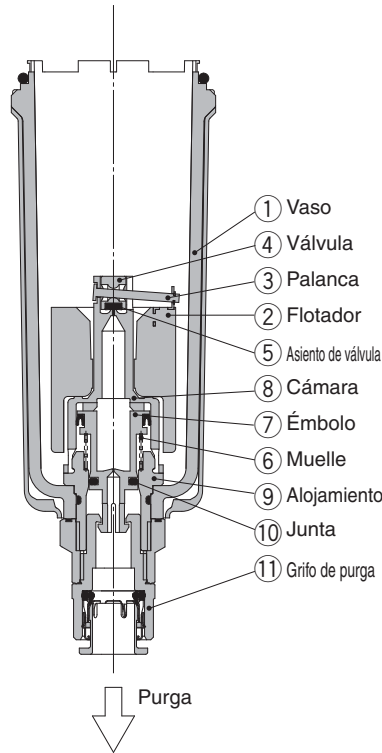
Serie AF10-A a AF60-A

Principio de trabajo: Purga automática tipo flotador

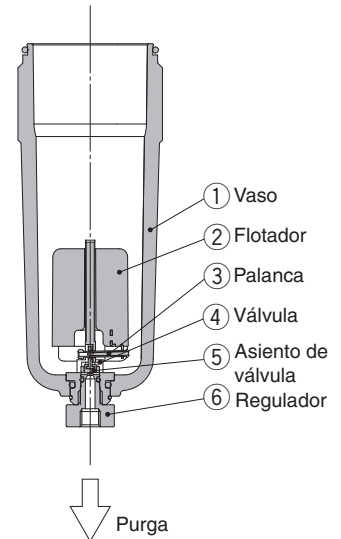
Modelo N.A.: AD38, AD48



Modelo N.C.: AD37, AD47



Purga automática compacta
Modelo N.C.: AD17, AD27



• **Cuando se evacua la presión dentro del vaso:**

Cuando la presión se evacua desde el vaso ①, el émbolo ⑦ desciende mediante el muelle ⑥. La acción sellante de la junta ⑩ se interrumpe y el aire exterior fluye dentro del vaso ① a través del orificio de alojamiento ⑨ y el grifo de purga ⑪.

Por esta razón, si hay acumulación de condensación en el vaso ①, se purgará a través del grifo de purga.

• **Cuando se aplica presión dentro del vaso:**

Cuando la presión supera 0.1 MPa, la fuerza del émbolo ⑦ supera la fuerza del muelle ⑥ y el émbolo asciende.

Esto hace que la junta ascienda ⑩, de modo que cree un sellado y el interior del vaso ① se cierra desde el aire exterior.

Si no hay acumulación de condensación en el vaso ① el flotador ② será desplazado hacia abajo por su propio peso, haciendo que la válvula ④ conectada a la palanca ③ selle el asiento de la válvula ⑤.

• **Si hay acumulación de condensación en el vaso:**

El flotador ② se levanta debido a su propia flotabilidad y abre el sellado creado por el asiento de la válvula ⑤.

Esto permite que la presión dentro del vaso ① entre en la cámara ⑧. El resultado es que la presión combinada dentro de la cámara ⑧ y la fuerza del muelle ⑥ hacen descender el émbolo ⑦.

Esto hace que se interrumpa la acción sellante de la junta ⑩ y la condensación acumulada en el vaso ① se purga a través del grifo de purga ⑪. Si se gira el grifo de purga ⑪ manualmente en sentido antihorario, el émbolo ⑦ desciende, abriendo el sellado creado por la junta ⑩ y permitiendo que la condensación se purgue.

• **Cuando se evacua la presión dentro del vaso:**

Aún cuando se evacua la presión dentro del vaso ①, el muelle ⑥ mantiene el émbolo ⑦ en la posición hacia arriba. Esto mantiene el sellado creado por la junta ⑩ en su lugar, cerrando el interior del vaso ① al aire exterior.

No obstante, aunque haya acumulación de condensación en el vaso ①, ésta no se purgará.

• **Si se aplica presión dentro del vaso:**

Aún cuando se aplique presión dentro del vaso ①, la fuerza combinada del muelle ⑥ y de la presión dentro del vaso ① mantiene el émbolo ⑦ en la posición hacia arriba.

Esto mantiene el sellado creado por la junta ⑩ en su lugar, cerrando el interior del vaso ① al aire exterior.

Si no hay acumulación de condensación en el vaso ① el flotador ② será desplazado hacia abajo por su propio peso, haciendo que la válvula ④ conectada a la palanca ③ selle el asiento de la válvula ⑤.

• **Si hay acumulación de condensación en el vaso:**

El flotador ② se levanta debido a su propia flotabilidad y abre el sellado creado por el asiento de la válvula ⑤. La presión pasa del vaso ① a la cámara ⑧.

El resultado es que la presión dentro de la cámara ⑧ supera la fuerza del muelle ⑥ y hace descender el émbolo ⑦.

Esto hace que se interrumpa la acción sellante de la junta ⑩ y la condensación acumulada en el vaso ① se purga a través del grifo de purga ⑪.

Si se gira el grifo de purga ⑪ manualmente en sentido antihorario, el émbolo ⑦ desciende, abriendo el sellado creado por la junta ⑩ y permitiendo que la condensación se purgue.

• **Cuando se evacua la presión dentro del vaso:**

Aún cuando se evacua la presión dentro del vaso ① el peso del flotador ② hace que la válvula ④ conectada a la palanca ③, selle el asiento de la válvula ⑤. Como resultado, el interior del vaso ① se cierra al aire exterior. No obstante, aunque haya acumulación de condensación en el vaso ①, ésta no se purgará.

• **Cuando se aplica presión dentro del vaso:**

Aún cuando se aplique presión dentro del vaso ①, el peso del flotador ② y la presión diferencial aplicada a la válvula ④ hacen que la válvula ④ selle el asiento de la válvula ⑤ y el aire exterior se cierra desde el interior del vaso ①.

• **Si hay acumulación de condensación en el vaso:**

El flotador ② asciende debido a su propia flotabilidad y se interrumpe el sellado en el asiento de la válvula ⑤.

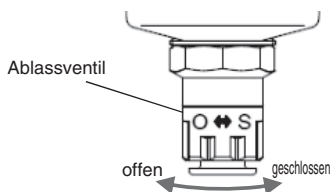
La condensación dentro del vaso ① se purga a través del regulador ⑥.

Si se gira el regulador ⑥ manualmente en sentido antihorario, éste desciende e interrumpe la acción sellante del asiento de la válvula ⑤ permitiendo que la condensación se purgue.

Estado de funcionamiento y uso adecuado de la purga automática de tipo flotador

Purga automática	Cuando no se aplica presión (Tras eliminar la presión residual)	Cuando se aplica presión		Presión mín. de trabajo (Presión de salida)
		Antes de que se acumule la condensación	Cuando se acumula la condensación	
N.A. Normalmente abierta	<p>Purga descargada (Abrir)</p>	<p>Purga no descargada (Cerrar)</p>	<p>Purga descargada (Abrir)</p>	<p>0.1 MPa o más AF30-A a AF60-A</p>
N.C. Normalmente cerrada	<p>Purga no descargada (Cerrar)</p>			

◆ Para el modelo N.A. y N.C., la purga se puede eliminar manualmente girando el grifo de purga hasta la posición "O". (Excepto para presión de aire intermedia, AFF75B, AM□850, y el modelo autónomo)



Uso adecuado			Purga automática recomendada
Compresor	Cuando no se aplica presión (Tras eliminar la presión residual)	Climas fríos	
<p>min. 0,75 kW</p>	<p>Condensación no acumulada</p> <p>No se desea acumular la condensación generada en el lado de entrada cuando no se aplica presión.</p>	<p>Desea evitar problemas causados por la congelación.</p>	<p>N.A. ^{Nota)} Normalmente abierta</p>
<p>unter 0,75 kW</p>	<p>Condensación acumulada</p>	<p>—</p>	

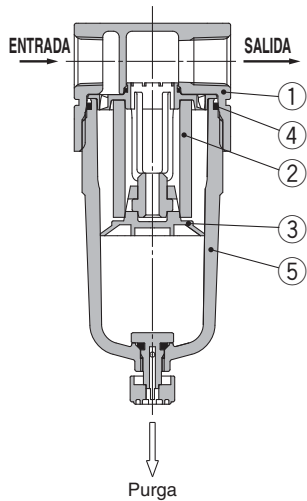
Nota) Para el modelo N.A. (normalmente abierto), el paso de descarga de purga está abierta cuando no se aplica presión. Por ello, la conexión de escape de purga no cerrará completamente en un compresor con una pequeña cantidad de suministro (inferior a 0.75 kW) y el aire saldrá sin cesar.

AC
AF+AR+AL
AW+AL
AF+AR
AF+AFM+AR
AW+AFM
Anbauteil
AF
AFM/AFD
AR
AL
AW

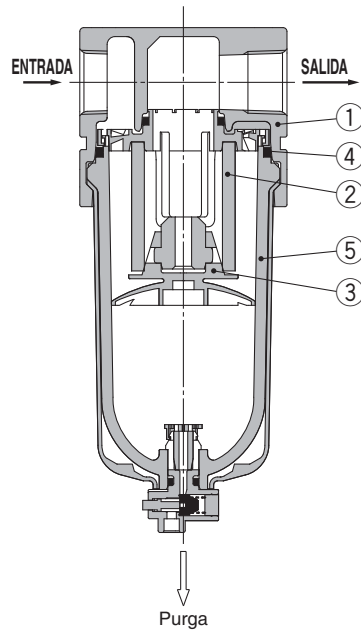
Serie AF10-A a AF60-A

Diseño

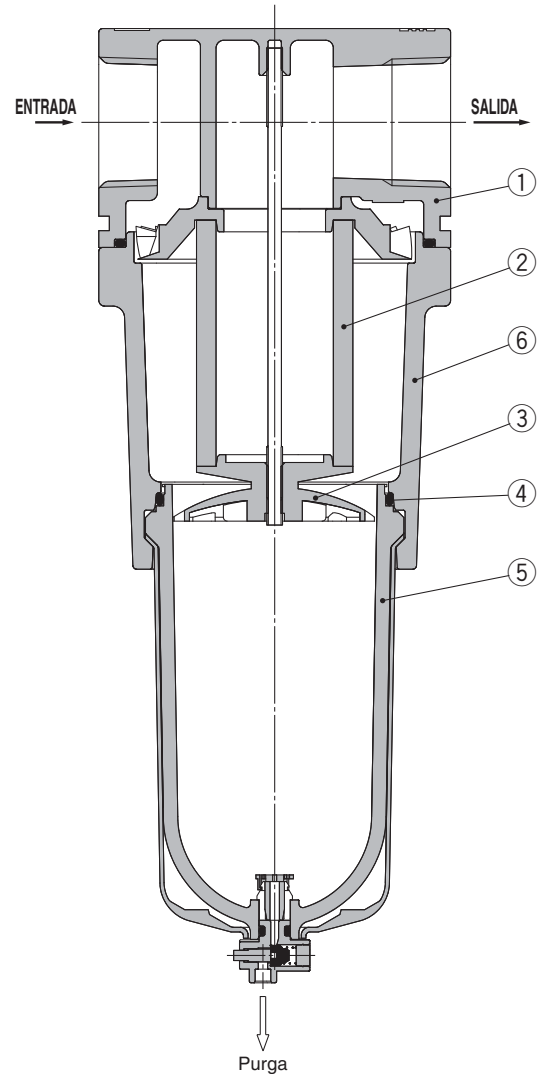
AF10-A/AF20-A



AF30-A a AF40-06-A



AF50-A/AF60-A



Lista de componentes

Nº	Descripción	Material	Modelo	Color
1	Cuerpo	Fundición de cinc	AF10-A	Blanco
		Fundición de aluminio	AF20-A a AF60-A	
6	Encapsulado	Fundición de aluminio	AF50-A/AF60-A	Blanco

Lista de repuestos

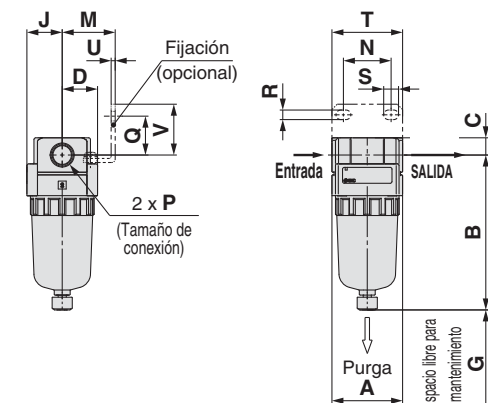
Nº	Descripción	Material	Ref.						
			AF10-A	AF20-A	AF30-A	AF40-A	AF40-06-A	AF50-A	AF60-A
2	Elemento filtrante	Sin malla	AF10P-060S	AF20P-060S	AF30P-060S	AF40P-060S	AF40P-060S	AF50P-060S	AF60P-060S
3	Separador	PBT	AF10P-040S ^{Nota 2)}	AF22P-040S	AF32P-040S	AF42P-040S	AF42P-040S	AF50P-040S	AF60P-040S
4	Junta del vaso	NBR	C1SFP-260S	C2SFP-260S	C32FP-260S	C42FP-260S			
5	Conjunto del vaso ^{Nota 1)}	Policarbonato	C1SF-A	C2SF-A	C3SF-A	C4SF-A			

Nota 1) La junta del vaso se incluye en los modelos AF20-A a AF60-A. Contacte con SMC en relación con el suministro del conjunto del vaso con especificaciones de visualización en unidades psi y °F.

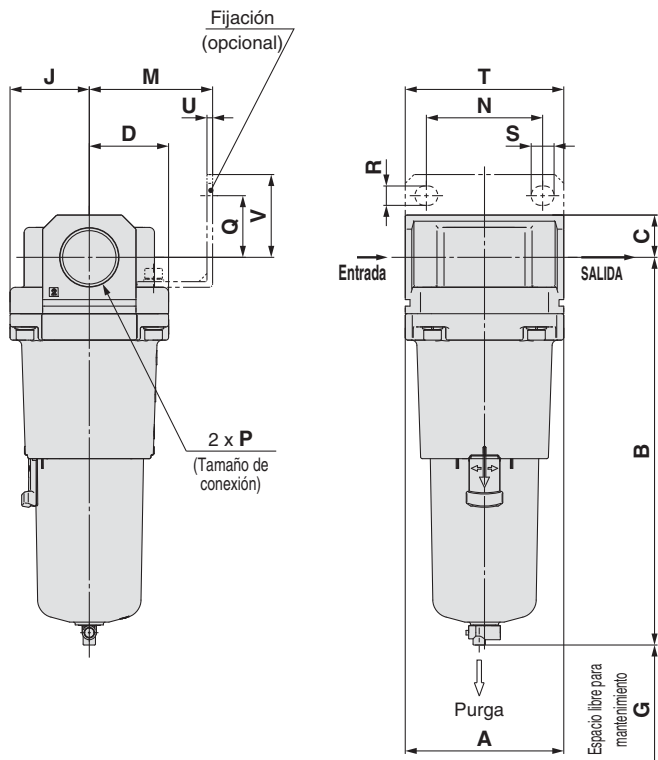
Nota 2) El material del separador sólo para AF10-A (AF10P-040S) es poliacetil.

Dimensiones

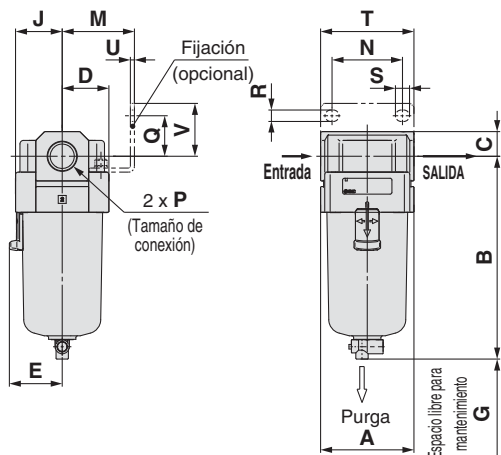
AF10-A/AF20-A



AF50-A/AF60-A



AF30-A a AF40-06-A



Modelo aplicable	AF10-A/AF20-A		AF20-A		AF30-A a AF60-A
Características semi-estándar opcionales	Con purga automática (N.C.)	Vaso metálico	Con guía de purga	Vaso metálico con guía de purga	Con purga automática (N.A./N.C.)
Dimensiones	 M5 x 0.8		 Distancia entre caras 14	 Distancia entre caras 14	 N.O.: Negro N.C.: Gris Modelo roscado/Rc: G. Conexión instantánea Ø 10 Modelo roscado/NPT: Conexión instantánea Ø 3/8"

Modelo aplicable	AF30-A a AF60-A					
Características semi-estándar opcionales	Vaso metálico	Vaso metálico con guía de purga	Vaso metálico con indicador de nivel	Vaso metálico con indicador de nivel y con guía de purga	Con guía de purga	Grifo de purga con conexión con boquilla
Dimensiones		 Width across flats 17		 Distancia entre caras 17	 Distancia entre caras 17	 Conexión con boquilla Tubo aplicable: T0604

Modelo	Características técnicas estándar																Características técnicas opcionales							Características técnicas semi-estándar						
	P	A	B	C	D	E	G	J	M	N	Q	R	S	T	U	V	Montaje con fijación			Con purga automática	Con conexión con boquilla	Con guía de purga	Vaso metálico	Vaso metálico con guía de purga	Vaso metálico con indicador de nivel	Vaso metálico con indicador de nivel y con guía de purga				
AF10-A	M5 x 0.8	25	59.9	7	12.5	—	25	12.5	—	—	—	—	—	—	—	—	—	—	—	77.9	—	—	—	59.3	—	—	—			
AF20-A	1/8, 1/4	40	87.6	9.8	20	—	25	20	30	27	22	5.4	8.4	40	2.3	28	104.9	—	—	—	—	91.4	87.4	93.9	—	—	—			
AF30-A	1/4, 3/8	53	115.1	14	26.7	30	35	26.7	41	40	23	6.5	8	53	2.3	30	156.8	123.6	—	—	—	121.9	117.6	122.1	137.6	142.1	—			
AF40-A	1/4, 3/8, 1/2	70	147.1	18	35.5	38.4	40	35.5	50	54	26	8.5	10.5	70	2.3	35	186.9	155.6	—	—	—	153.9	149.6	154.1	169.6	174.1	—			
AF40-06-A	3/4	75	149.1	20	35.5	38.4	40	35.5	50	54	25	8.5	10.5	70	2.3	34	188.9	157.6	—	—	—	155.9	151.6	156.1	171.6	176.1	—			
AF50-A	3/4, 1	90	220.1	24	45	—	30	45	70	66	35	11	13	90	3.2	47	259.9	228.6	—	—	—	226.9	222.6	227.1	242.6	247.1	—			
AF60-A	1	95	234.1	24	47.5	—	30	47.5	70	66	35	11	13	90	3.2	47	273.9	242.6	—	—	—	240.9	236.6	241.1	256.6	261.1	—			

AC

AF+AR+AL

AW+AL

AF+AR

AF+AFM+AR

AW+AFM

Accesorios

AF

AFM / AFD

AR

AL

AW

Filtro de aire / AF10-A a AF60-A

Ejecuciones especiales

Consulte con SMC para más detalles sobre dimensiones, características técnicas y plazos de entrega.



① Vaso largo

La capacidad de purga es mayor que la de los modelos estándar.

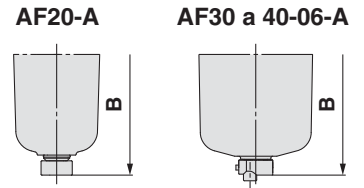
Modelo aplicable / Capacidad de purga

Modelo	AF10-A	AF20-A	AF30-A	AF40-A	AF40-06-A	AF50-A	AF60-A
Tamaño de conexión	M5	1/8, 1/4	1/4, 3/8	1/4, 3/8, 1/2	3/4	3/4, 1	1
Capacidad de purga [cm ³]	9	19	43	88			
Dimensión B [mm] ^{Nota 1)}	81.6	108.6	137.1	167.2	169.2	240.2	254.2

Nota 1) Para vasos de policarbonato. Contacte con SMC para otros materiales de vaso.

AF **30** - **03** - **03** - **A** - **X64**

① ② ③ ④ ⑤ • Vaso largo



- Semi-estándar: Seleccione uno de cada de la **a** a la **d**.
- Símbolo de opción/semi-estándar: Cuando se requiera más de una especificación, indíquelas en orden alfanumérico. Ejemplo) AF30-03B-2R-A-X64

		Símbolo	Descripción	①						
				Tamaño del cuerpo						
				10	20	30	40	50	60	
②	Modelo de rosca de conexión	—	Rosca métrica (M5)	●	—	—	—	—	—	
		N ^{Nota 1)}	Rc	—	●	●	●	●	●	
		F ^{Nota 2)}	NPT	—	●	●	●	●	●	
			G	—	●	●	●	●	●	
+										
③	Tamaño de conexión	M5	M5	●	—	—	—	—	—	
		01	1/8	—	●	—	—	—	—	
		02	1/4	—	●	●	—	—	—	
		03	3/8	—	—	●	●	—	—	
		04	1/2	—	—	—	●	—	—	
		06	3/4	—	—	—	—	●	—	
		10	1	—	—	—	—	●	●	
+										
④	Opción (Montaje)	—	Sin opción de montaje	●	●	●	●	●	●	
		B ^{Nota 3)}	Con fijación	—	●	●	●	●	●	
+										
⑤	a	Vaso ^{Nota 4)}	—	Vaso de policarbonato	●	●	●	●	●	●
			2	Vaso metálico	●	●	●	●	●	●
			6	Vaso de nylon	●	●	●	●	●	●
			C	Con protección del vaso	—	●	— ^{Nota 5)}	— ^{Nota 5)}	— ^{Nota 5)}	— ^{Nota 5)}
			6C	Con protección del vaso (vaso de nylon)	—	●	— ^{Nota 6)}	— ^{Nota 6)}	— ^{Nota 6)}	— ^{Nota 6)}
	+									
	b	Conexión de purga	—	Con grifo de purga	●	●	●	●	●	●
			J ^{Nota 7)}	Guía de purga 1/8	—	●	—	—	—	—
			W ^{Nota 8)}	Guía de purga 1/4	—	—	●	●	●	●
	+									
c	Dirección del caudal	—	Dirección del caudal: de izquierda a derecha	●	●	●	●	●	●	
		R	Dirección del caudal: de derecha a izquierda	●	●	●	●	●	●	
+										
d	Unidades de presión	—	Placa de identificación y placa de precaución para el vaso en unidades SI: MPa	●	●	●	●	●	●	
		Z ^{Nota 9)}	Placa de identificación y placa de precaución para el vaso en unidades SI: psi, °F	○ ^{Nota 10)}	○ ^{Nota 10)}	○ ^{Nota 10)}	○ ^{Nota 10)}	○ ^{Nota 10)}	○ ^{Nota 10)}	

Nota 1) La guía de purga es NPT 1/8 (aplicable a la serie AF20-A) y NPT 1/4 (aplicable a las series AF30-A a AF60-A).

La conexión para la purga automática viene con una conexión instantánea Ø 3/8" (aplicable a las series AF30-A a AF60-A).

Nota 2) La guía de purga es G 1/8 (aplicable a la serie AF20-A) y G 1/4 (aplicable a las series AF30-A a AF60-A).

Nota 3) La opción B no está montada y se suministra suelta. El conjunto incluye una fijación y dos 2 tornillos de montaje.

Nota 4) Consulte los datos de prod. químicos en la página 46 para ver la resistencia del vaso a prod. químicos.

Nota 5) Se suministra una protección del vaso como equipo estándar (policarbonato).

Nota 6) Se suministra una protección del vaso como equipo estándar (nylon).

Nota 7) Sin función de válvula

Nota 8) La combinación de vaso metálico: 2 no está disponible.

Nota 9) Para los tipos de rosca de conexión: NPT.

Nota 10) ○: Para rosca de conexión NPT únicamente

Filtro de aire / AF20-A a AF60-A

Ejecuciones especiales

Consulte con SMC para más detalles sobre dimensiones, características técnicas y plazos de entrega.



② Con indicador de saturación del cartucho filtrante

El estado del obstrucción de los cartuchos filtrantes se puede comprobar visualmente.

Modelo aplicable

Modelo	AF20-A	AF30-A	AF40-A	AF40-06-A	AF50-A	AF60-A
Tamaño de conexión	1/8, 1/4	1/4, 3/8	1/4, 3/8, 1/2	3/4	3/4, 1	1

AF 30 - 03 - A - X2141

① ② ③ ④ ⑤

- Opción/semi-estándar: Seleccione uno de cada de la a a la f.
 - Símbolo de opción/semi-estándar: Cuando se requiera más de una especificación, indíquelas en orden alfabético.
- Ejemplo) AF30-03BD-2R-A-X2141

• Con indicador de saturación del cartucho filtrante

Para montar el indicador de saturación del cartucho filtrante se requiere un tipo de cuerpo especial. No se puede montar en un cuerpo estándar.

	Símbolo	Descripción	① Tamaño del cuerpo				
			20	30	40	50	60
② Modelo de rosca de conexión	—	Rc	●	●	●	●	●
	N <small>Nota 1)</small>	NPT	●	●	●	●	●
	F <small>Nota 2)</small>	G	●	●	●	●	●
③ Tamaño de conexión	+						
	01	1/8	●	—	—	—	—
	02	1/4	●	●	—	—	—
	03	3/8	—	●	●	—	—
	04	1/2	—	—	●	—	—
	06	3/4	—	—	●	●	—
④ Opción	+						
	a Montaje	— Sin opción de montaje	●	●	●	●	●
	B <small>Nota 3)</small>	Con fijación	●	●	●	●	●
b Purga automática de tipo flotador	+						
	— Sin purga automática	●	●	●	●	●	
	C <small>Nota 4)</small>	N.C. (normalmente cerrada) La conexión de purga está cerrada cuando no se aplica presión.	●	●	●	●	●
D <small>Nota 5)</small>	N.A. (normalmente abierta) La conexión de purga está abierta cuando no se aplica presión.	—	●	●	●	●	
⑤ Semi-estándar	+						
	c Vaso <small>Nota 6)</small>	— Vaso de policarbonato	●	●	●	●	●
	2	Vaso metálico	●	●	●	●	●
	6	Vaso de nylon	●	●	●	●	●
	8	Vaso metálico con indicador de nivel	—	●	●	●	●
	+						
d Conexión de purga <small>Nota 7)</small>	— Con grifo de purga	—	●	●	●	●	
J <small>Nota 8)</small>	Guía de purga 1/8	●	—	—	—	—	
W <small>Nota 9)</small>	Guía de purga 1/4	—	●	●	●	●	
		Grifo de purga con conexión con boquilla (para tubo de nylon Ø 6 x Ø 4)	—	●	●	●	
e Dirección del caudal	+						
	— Dirección del caudal: de izquierda a derecha	●	●	●	●	●	
R	Dirección del caudal: de derecha a izquierda	●	●	●	●	●	
f Unidades de presión	+						
	— Placa de identificación y placa de precaución para el vaso en unidades SI: MPa	●	●	●	●	●	
Z <small>Nota 10)</small>	Placa de identificación y placa de precaución para el vaso en unidades SI: psi, °F	○ <small>Nota 11)</small>	○ <small>Nota 11)</small>	○ <small>Nota 11)</small>	○ <small>Nota 11)</small>	○ <small>Nota 11)</small>	

Nota 1) La guía de purga es NPT 1/8 (aplicable a la serie AF20-A) y NPT 1/4 (aplicable a las series AF30-A a AF60-A).

La conexión para la purga automática viene con una conexión instantánea Ø 3/8" (aplicable a las series AF30-A a AF60-A).

Nota 2) La guía de purga es G 1/8 (aplicable a la serie AF20-A) y G 1/4 (aplicable a las series AF30-A a AF60-A).

Nota 3) La opción B no está montada y se suministra suelta. El conjunto incluye una fijación y dos 2 tornillos de montaje.

Nota 4) Cuando no se aplica presión, el mecanismo de purga automática no se activa y el condensado permanece en el vaso.

No obstante, se recomienda eliminar el condensado residual antes de finalizar la jornada laboral.

Nota 5) Si el compresor es pequeño (0.75 kW, caudal de descarga inferior a 100 l/min [ANR]), al iniciarse el funcionamiento se puede producir una fuga de aire por el grifo de purga. Se recomienda el uso del modelo N.C.

Nota 6) Consulte los datos de prod. químicos en la página 46 para ver la resistencia del vaso a prod. químicos.

Nota 7) La combinación de purga automática de tipo flotador: C y D no está disponible.

Nota 8) Sin función de válvula

Nota 9) La combinación de vaso metálico: 2 y 8 no está disponible.

Nota 10) Para los tipos de rosca de conexión: NPT.

Nota 11) ○: Para rosca de conexión NPT únicamente

Filtro de aire / AF20-A a AF60-A

Ejecuciones especiales

Consulte con SMC para más detalles sobre dimensiones, características técnicas y plazos de entrega.



③ Entorno de temperatura especial

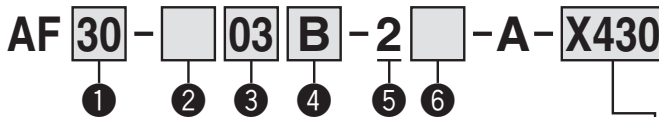
En la fabricación de las juntas y las piezas de resina se usan materiales especiales para que sean capaces de soportar las condiciones de temperatura presentes en climas fríos o tropicales (cálidos).

Características técnicas

Ref. ejecución especial	-X430	-X440
Entorno de instalación	Baja temperatura	Alta temperatura
Temperatura ambiente [°C]	-30 a 60	-5 a 80
Temperatura del fluido [°C]	-5 a 60 °C (sin congelación)	
Material	Piezas de caucho NBR especial	FKM
	Piezas principales Metal (Aluminio fundido, etc.)	

Modelo aplicable

Modelo	AF30-A	AF40-A	AF40-06-A	AF50-A	AF60-A
Tamaño de conexión	1/4, 3/8	1/4, 3/8, 1/2	3/4	3/4, 1	1



- Semi-estándar: Seleccione uno de cada de la a a la c.
 - Símbolo de semi-estándar: Cuando se requiera más de una especificación, indíquelas en orden alfabético.
- Ejemplo) AF30-03B-2R-A-X430

Para alta/baja temperatura

X430	Baja temperatura
X440	Alta temperatura

	Símbolo	Descripción	① Tamaño del cuerpo				
			30	40	50	60	
② Modelo de rosca de conexión	—	Rc	●	●	●	●	
	N ^{Nota 1)}	NPT	●	●	●	●	
	F ^{Nota 2)}	G	●	●	●	●	
③ Tamaño de conexión	02	1/4	●	●	—	—	
	03	3/8	●	●	—	—	
	04	1/2	—	●	—	—	
	06	3/4	—	●	●	—	
	10	1	—	—	●	●	
④ Opción (Montaje)	—	Sin opción de montaje	●	●	●	●	
	B ^{Nota 3)}	Con fijación	●	●	●	●	
⑤ Vaso ^{Nota 4)}	2	Vaso metálico	●	●	●	●	
⑥ Semi-estándar	a	Conexión de purga	●	●	●	●	
	J ^{Nota 5)}	Guía de purga 1/4	●	●	●	●	
	b	Dirección del caudal	●	●	●	●	
	—	Dirección del caudal: de izquierda a derecha	●	●	●	●	
	R	Dirección del caudal: de derecha a izquierda	●	●	●	●	
c	—	Placa de identificación y placa de precaución para el vaso en unidades SI: MPa	●	●	●	●	
	Z ^{Nota 6)}	Placa de identificación y placa de precaución para el vaso en unidades SI: psi, °F	○ ^{Nota 7)}	○ ^{Nota 7)}	○ ^{Nota 7)}	○ ^{Nota 7)}	

- Nota 1) La guía de purga es NPT 1/4.
 Nota 2) La guía de purga es G 1/4.
 Nota 3) La fijación no está montada y se suministra suelta. Con 2 tornillos de montaje
 Nota 4) Sólo está disponible con vaso metálico 2.
 Nota 5) Sin función de válvula
 Nota 6) Para los tipos de rosca de conexión: NPT.
 Nota 7) ○: Para rosca de conexión NPT únicamente

④ Alta presión

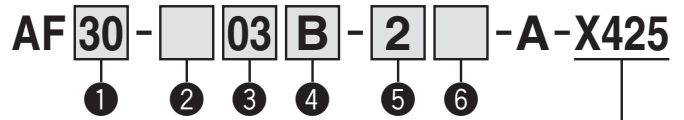
En la fabricación de los filtros de aire se usan materiales resistentes para permitir el funcionamiento a alta presión.

Características técnicas

Ref. ejecución especial	-X425
Presión de prueba [MPa]	3.0
Presión máxima de trabajo [MPa]	2.0
Temperatura ambiente y de fluido [°C]	-5 a 60 °C (sin congelación)

Modelo aplicable

Modelo	AF20-A	AF30-A	AF40-A	AF40-06-A	AF50-A	AF60-A
Tamaño de conexión	1/8, 1/4	1/4, 3/8	1/4, 3/8, 1/2	3/4	3/4, 1	1



Para alta presión

- Semi-estándar: Seleccione uno de cada de la a a la c.
 - Símbolo de semi-estándar: Cuando se requiera más de una especificación, indíquelas en orden alfabético.
- Ejemplo) AF30-03B-2R-A-X425

	Símbolo	Descripción	① Tamaño del cuerpo				
			20	30	40	50	60
② Modelo de rosca de conexión	—	Rc	●	●	●	●	
	N ^{Nota 1)}	NPT	●	●	●	●	
	F ^{Nota 2)}	G	●	●	●	●	
③ Tamaño de conexión	01	1/8	●	—	—	—	
	02	1/4	●	●	—	—	
	03	3/8	—	●	—	—	
	04	1/2	—	—	●	—	
	06	3/4	—	—	●	●	
④ Opción (Montaje)	—	Sin opción de montaje	●	●	●	●	
	B ^{Nota 3)}	Con fijación	●	●	●	●	
⑤ Vaso ^{Nota 4)}	2	Vaso metálico	●	●	●	●	
	8	Vaso metálico con indicador de nivel	—	●	●	●	
⑥ Semi-estándar	a	Conexión de purga	●	●	●	●	
	J ^{Nota 5)}	Guía de purga 1/8	●	—	—	—	
		Guía de purga 1/4	—	●	●	●	
b	—	Dirección del caudal: de izquierda a derecha	●	●	●	●	
	R	Dirección del caudal: de derecha a izquierda	●	●	●	●	
c	—	Placa de identificación y placa de precaución para el vaso en unidades SI: MPa	●	●	●	●	
	Z ^{Nota 6)}	Placa de identificación y placa de precaución para el vaso en unidades SI: psi, °F	○ ^{Nota 7)}	○ ^{Nota 7)}	○ ^{Nota 7)}	○ ^{Nota 7)}	

- Nota 1) La guía de purga es NPT 1/8 (aplicable a la serie AF20-A) y NPT 1/4 (aplicable a las series AF30-A a AF60-A).
 Nota 2) La guía de purga es G 1/8 (aplicable a la serie AF20-A) y G 1/4 (aplicable a las series AF30-A a AF60-A).
 Nota 3) La fijación no está montada y se suministra suelta. Con 2 tornillos de montaje
 Nota 4) Sólo está disponible con vaso metálico 2 y 8.
 Nota 5) Sin función de válvula
 Nota 6) Para los tipos de rosca de conexión: NPT.
 Nota 7) ○: Para rosca de conexión NPT únicamente

Filtro de aire / AF20-A a AF60-A

Ejecuciones especiales

Consulte con SMC para más detalles sobre dimensiones, características técnicas y plazos de entrega.



⑤ Serie para sala limpia

Consulte el apartado "Serie para sala limpia/Reducida generación de partículas" en el **catálogo WEB** para obtener más detalles.

10 - Referencia estándar

* Contacte con SMC si desea un producto con manómetro.

- Serie para sala limpia

⑥ Exento de cobre, flúor y silicona + Reducida generación de partículas

Consulte el apartado "Serie para sala limpia/Reducida generación de partículas" en el **catálogo WEB** para obtener más detalles.

21 - Referencia estándar

- Exento de cobre, flúor y silicona + Reducida generación de partículas

AC

AF+AR+AL

AW+AL

AF+AR

AF+AFM+AR

AW+AFM

Anbauteil

AF

AFM / AFD

AR

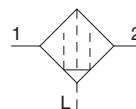
AL

AW

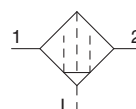
Filtro micrónico AFM20-A a AFM40-A

Filtro submicrónico AFD20-A a AFD40-A

Símbolo
Filtro micrónico



Filtro submicrónico



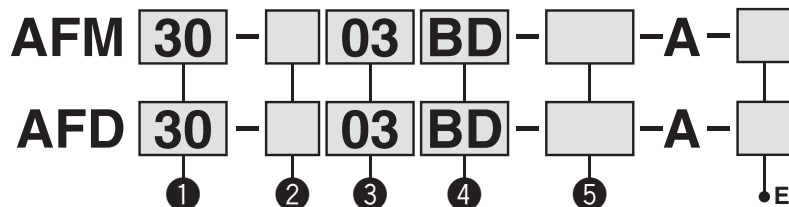
AFM20-A



AFD40-A

- Serie AFM Grado de filtración nominal: 0.3 μm
- Serie AFD Grado de filtración nominal: 0.01 μm

Forma de pedido



- Opción/semi-estándar: seleccione uno de cada de la a a la f.
- Símbolo de opción/semi-estándar: Cuando se requiera más de una especificación, indíquelas en orden alfanumérico. Ejemplo) AFM30-03BD-R-A

Ejecuciones especiales

(Consulte las págs. 61 y 62 para ver más información).

	Símbolo	Descripción	①		
			Tamaño del cuerpo		
			20	30	40
②	—	Rc	●	●	●
	N ^{Nota 1)}	NPT	●	●	●
	F ^{Nota 2)}	G	●	●	●
③	+				
	01	1/8	●	—	—
	02	1/4	●	●	●
	03	3/8	—	●	●
	04	1/2	—	—	●
	06	3/4	—	—	●
④	a	—	●	●	●
		B ^{Nota 3)}	●	●	●
	b	—	●	●	●
		C ^{Nota 4)}	●	●	●
	D ^{Nota 5)}	—	●	●	
⑤	c	—	●	●	●
		2	●	●	●
		6	●	●	●
		8	—	●	●
		C	●	— ^{Nota 7)}	— ^{Nota 7)}
		6C	●	— ^{Nota 8)}	— ^{Nota 8)}
	d	—	●	●	●
		J ^{Nota 9)}	●	—	—
		W ^{Nota 13)}	—	●	●
	e	—	●	●	●
R		●	●	●	
f	—	●	●	●	
	Z ^{Nota 10)}	○ ^{Nota 11)}	○ ^{Nota 11)}	○ ^{Nota 11)}	

Nota 1) La guía de purga es NPT 1/8 (aplicable a la serie AFM20-A, AFD20-A) y NPT 1/4 (aplicable a las series AFM30-A/40-A, AFD30-A/40-A).

La conexión para la purga automática viene con una conexión instantánea \varnothing 3/8" (aplicable a las series AFM30-A/40-A, AFD30-A/40-A).

Nota 2) La guía de purga es G 1/8 (aplicable a las series AFM20-A, AFD20-A) y G 1/4 (aplicable a las series AFM30-A/40-A, AFD30-A/40-A).

Nota 3) La fijación no está montada y se envía suelta, con 2 tornillos de montaje.

Nota 4) Cuando no se aplica presión, el mecanismo de purga automática no se activa y el condensado permanece en el vaso.

No obstante, se recomienda eliminar el condensado residual antes de finalizar la jornada laboral.

Nota 5) Si el compresor es pequeño (0.75 kW, caudal de descarga inferior a 100 l/min [ANR]), al iniciarse el funcionamiento se puede producir una fuga de aire por el grifo de purga. Se recomienda el uso del modelo N.C.

Nota 6) Consulte los datos de prod. químicos en la página 56 para ver la resistencia del vaso a prod. químicos.

Nota 7) Se suministra una protección del vaso como equipo estándar (policarbonato).

Nota 8) Se suministra una protección del vaso como equipo estándar (nylon).

Nota 9) Sin función de válvula.

Nota 10) Para los tipos de rosca NPT.

Nota 11) ○: Sólo para los tipos de rosca NPT.

Nota 12) La combinación de purga automática tipo flotador C y D no está disponible.

Nota 13) La combinación de vaso metálico 2 y 8 no está disponible.

Filtro micrónico *Serie AFM20-A a AFM40-A*

Filtro submicrónico *Serie AFD20-A a AFD40-A*

Características técnicas estándar

Modelo		AFM20-A AFD20-A	AFM30-A AFD30-A	AFM40-A AFD40-A	AFM40-06-A AFD40-06-A
Tamaño de conexión		1/8, 1/4	1/4, 3/8	1/4, 3/8, 1/2	3/4
Fluido		Aire			
Temperatura ambiente y de fluido		-5 a 60 °C (sin congelación)			
Presión de prueba		1.5 MPa			
Presión máx. de trabajo		1.0 MPa			
Presión mín. de trabajo		0.05 MPa			
Grado de filtración nominal	AFM20-A a AFM40-06-A	0.3 µm (tamaño de partículas filtradas al 99.9%)			
	AFD20-A a AFD40-06-A	0.01 µm (tamaño de partículas filtradas al 99.9%)			
Concentración de neblina de aceite en el lado de salida concentration	AFM20-A a AFM40-06-A	Máx. 1.0 mg/m ³ (ANR) (≈ 0.8 ppm) <small>Nota 2) Nota 3)</small>			
	AFD20-A a AFD40-06-A	Máx. 0.1 mg/m ³ (ANR) (Antes de saturarse con aceite a 0.01 mg/m ³ (ANR) o menos ≈ 0.008 ppm) <small>Nota 2) Nota 3)</small>			
Caudal nominal (l/min (ANR)) <small>Nota 1)</small>	AFM20-A a AFM40-06-A	200	450	1100	
	AFD20-A a AFD40-06-A	120	240	600	
Capacidad de purga (cm ³)		8	25	45	
Material del vaso		Policarbonato			
Protección del vaso		Semi-estándar (Acero)		Estándar (Policarbonato)	
Peso [kg]		0.09	0.19	0.38	0.43

Nota 1) Condiciones: Presión de entrada: 0.7 MPa; el flujo nominal depende de la presión de entrada.

Mantenga el flujo de aire dentro del rango de caudal nominal para evitar el flujo de lubricante por el lado de salida.

Nota 2) Cuando la concentración de neblina de aceite en el lado de salida del compresor es de 30 mg/m³ (ANR).

Nota 3) El sellado del vaso y otras juntas están ligeramente lubricadas.

Opciones / Ref.

Características técnicas opcionales		Modelo			
		AFM20-A AFD20-A	AFM30-A AFD30-A	AFM40-A AFD40-A	AFM40-06-A AFD40-06-A
Conjunto de fijación <small>Nota 1)</small>		AF22P-050AS	AF32P-050AS	AF42P-050AS	AF42P-070AS
Purga automática tipo flotador <small>Nota 2) Nota 3)</small>	N.C.	AD27-A	AD37-A	AD47-A	
	N.A.	—	AD38-A	AD48-A	

Nota 1) El conjunto incluye una fijación y 2 tornillos de montaje.

Nota 2) Presión mínima de trabajo: Modelo N.A.: 0.1 MPa; Modelo N.C.: 0.1 MPa (AD27-A) y 0.15 MPa (AD37-A/AD47-A).

Consulte con SMC por separado para especificaciones de visualización en unidades psi y °F.

Nota 3) Consulte con SMC los detalles sobre el conexionado de purga para los tamaños de las conexiones NPT o G.

Ref. del conjunto de vaso

Material del baso	Mecanismo de descarga de purga	Conexión de purga	Otro	Modelo				
				AFM20-A AFD20-A	AFM30-A AFD30-A	AFM40-A AFD40-A	AFM40-06-A AFD40-06-A	
Vaso de policarbonato	Descarga manual	Con grifo de purga	—	C2SF-A	—	—		
		Grifo de purga con conexión con boquilla	Con protección del vaso	C2SF-C-A	C3SF-A	C4SF-A		
		Con guía de purga (sin función de válvula)	—	—	C3SF-W-A	C4SF-W-A		
		Con protección del vaso	C2SF□-J-A	—	—			
	Descarga automática <small>Nota)</small> (Purga automática)	Normalmente cerrada (N.C.)	—	AD27-A	—	—		
		Con protección del vaso	Normalmente abierta (N.A.)	Con protección del vaso	AD27-C-A	AD37□-A	AD47□-A	
Vaso de nylon	Descarga manual	Con grifo de purga	—	C2SF-6-A	—	—		
		Grifo de purga con conexión con boquilla	Con protección del vaso	C2SF-6C-A	C3SF-6-A	C4SF-6-A		
		Con guía de purga (sin función de válvula)	—	—	C3SF-6W-A	C4SF-6W-A		
		Con protección del vaso	C2SF□-6J-A	—	—			
	Descarga automática <small>Nota)</small> (Purga automática)	Normalmente cerrada (N.C.)	—	AD27-6-A	—	—		
		Con protección del vaso	Normalmente abierta (N.A.)	Con protección del vaso	AD27-6C-A	AD37□-6-A	AD47□-6-A	
Vaso metálico	Descarga manual	Con grifo de purga	—	C2SF-2-A	C3SF-2-A	C4SF-2-A		
		Con indicador de nivel	—	—	C3LF-8-A	C4LF-8-A		
		Con guía de purga (sin función de válvula)	—	—	C2SF□-2J-A	C3SF□-2J-A	C4SF□-2J-A	
		Con indicador de nivel	—	—	C3LF□-8J-A	C4LF□-8J-A		
	Descarga automática <small>Nota)</small> (Purga automática)	Normalmente cerrada (N.C.)	—	AD27-2-A	AD37□-2-A	AD47□-2-A		
		Con indicador de nivel	Normalmente abierta (N.A.)	Con indicador de nivel	—	AD37□-8-A	AD47□-8-A	
		Con indicador de nivel	—	—	AD38□-2-A	AD48□-2-A		
		Con indicador de nivel	—	—	AD38□-8-A	AD48□-8-A		

Nota) Presión mínima de trabajo: Modelo N.A.: 0.1 MPa (AD38-A, AD48-A); Modelo N.C.: 0.1 MPa (AD17-A, AD27-A) y 0.15 MPa (AD37-A, AD47-A).

El conjunto del vaso para los modelos AFM20-A a AFM40-06-A, AFD20-A a AFD40-06-A se entrega con una junta para el vaso.

□ en la referencia del conjunto del vaso indica un modelo con rosca de conexión (tubo aplicable para purga automática). No es necesaria ninguna indicación para rosca Rc, pero sí indicar N para rosca NPT y F para rosca G. (Para purga automática, —: Ø 10, N: Ø 3/8")

Consulte con SMC por separado para especificaciones de visualización en unidades psi y °F.

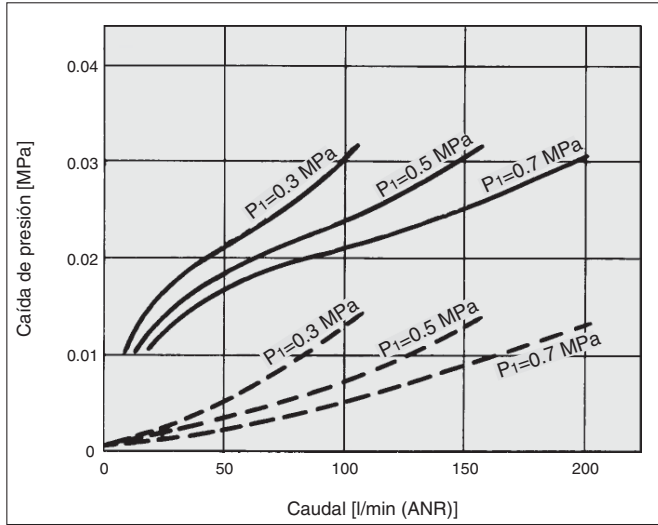
Serie AFM20-A a AFM40-A

Serie AFD20-A a AFD40-A

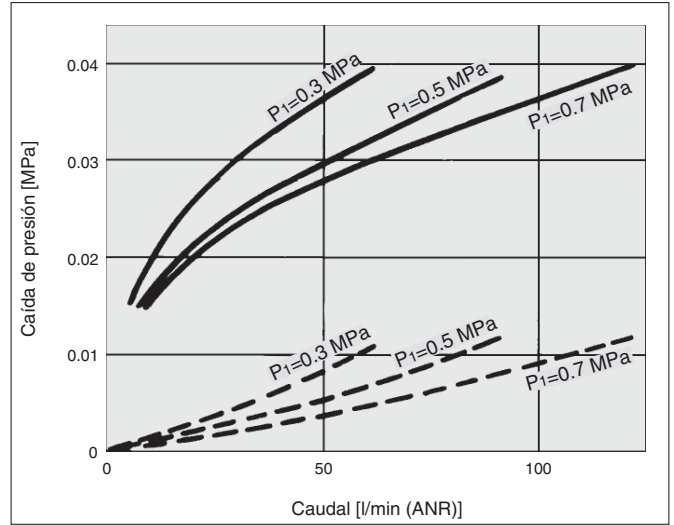
Curvas de caudal (Valores representativos)

— Cuando está saturado de aceite
 - - - Estado inicial

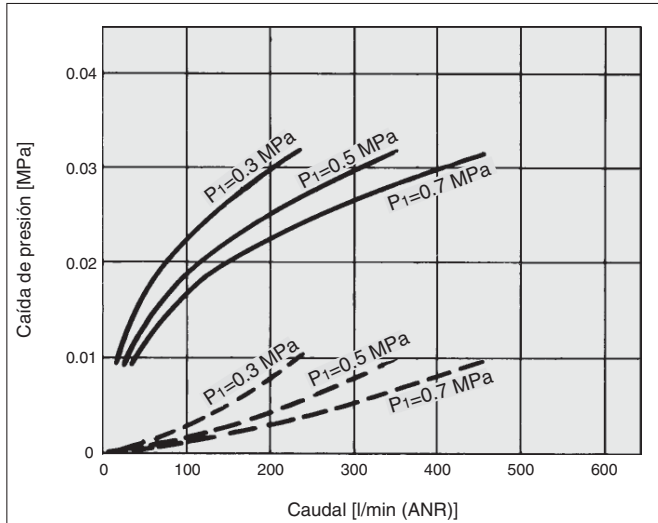
AFM20-A



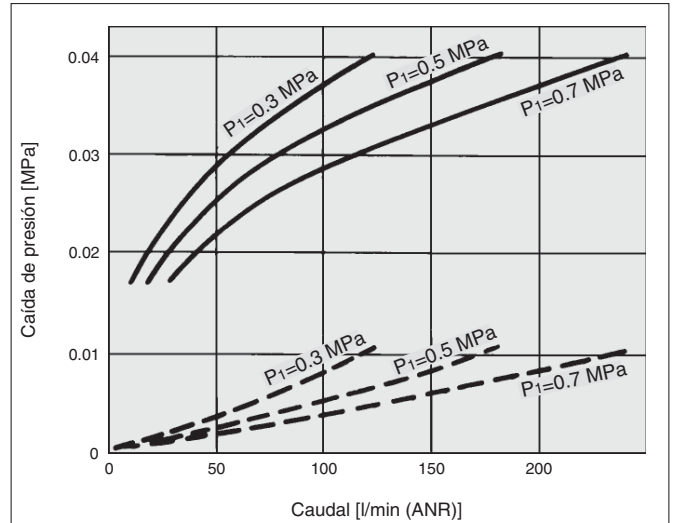
AFD20-A



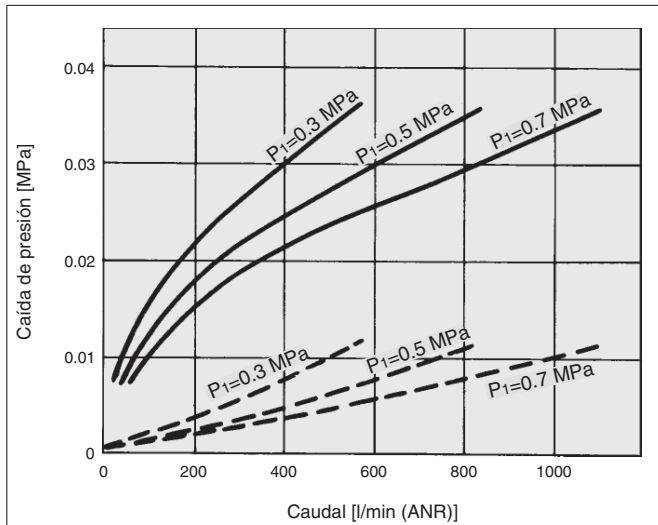
AFM30-A



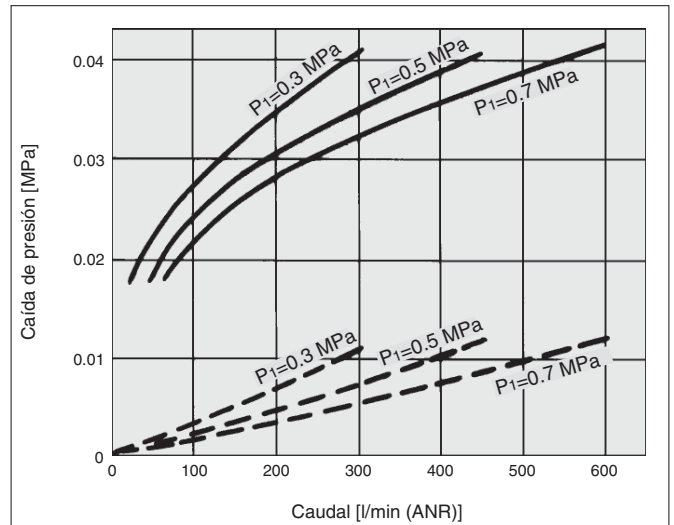
AFD30-A



AFM40-A



AFD40-A



⚠ Precauciones específicas del producto

Lea detenidamente las instrucciones antes de su uso. Véase la contraportada para Instrucciones de seguridad, "Precauciones en el manejo de productos SMC" (M-E03-3) y el manual de funcionamiento para las Precauciones sobre unidades F.R.L. Precauciones.

Diseño / Selección

⚠ Advertencia

1. El vaso estándar para el filtro de aire, el filtro regulador y el lubricador, así como el visor para el lubricador son de policarbonato. No los utilice en un entorno donde pudieran estar expuestos o entrar en contacto con disolventes orgánicos, productos químicos, aceite de corte, aceite sintético, álcali y soluciones de fijación de rosca.

Efectos de una atmósfera de disolventes orgánicos y prod. químicos y probabilidad de que estos elementos se adhieran al equipo. Datos de prod. químicos para sustancias que provocan degradación (Referencia)

Tipo	Nombre químico	Ejemplos de aplicaciones	Material	
			Policarbonato	Nylon
Ácido	Ácido clorhídrico Ácido sulfúrico, ácido fosfórico Ácido crómico	Líquido de lavado ácido para metales	△	×
Alcalino	Hidróxido sódico (sosa cáustica) Potasa Hidróxido cálcico (cal apagada) Agua amoniacal Carbonato de sosa	Desgrasante de metales Sales industriales Aceite de corte hidrosoluble	×	○
Sales inorgánicas	Sulfuro sódico Sulfato de potasa Sulfato de sosa	—	×	△
Disolventes clorados	Tetracloruro de carbono Cloroformo Cloruro de etileno Cloruro de metileno	Líquido de limpieza para metales Tinta de impresora Dilución	×	△
Serie aromática	Benceno Tolueno Diluyente para pintura	Revestimientos Limpieza en seco	×	△
Cetona	Acetona Metil-etil-cetona Ciclohexano	Película fotográfica Limpieza en seco Industria textil	×	×
Alcohol	Alcohol etílico IPA Metanol	Anticongelante Adhesivos	△	×
Aceite	Gasolina Queroseno	—	×	○
Éster	Dimetil-ftalato Dietil-ftalato Ácido acético	Aceite sintético Aditivos anticorrosión	×	○
Éter	Éter metílico Éter etílico	Aditivo para líquido de frenos	×	○
Amina	Metilamina	Aceite de corte Aditivo para líquido de frenos Acelerador de caucho	×	×
Otros	Fluido de fijación de rosca Agua de mar Detector de fugas	—	×	△

○: Esencialmente seguro △: Puede resultar algo afectado. ×: Resultará afectado.

Si se da alguna de las anteriores condiciones, o si existe alguna duda, use un vaso metálico por cuestiones de seguridad.

Alimentación de aire

⚠ Precaución

1. Instale un filtro de aire (serie AF) como pre-filtro en el lado de entrada del filtro micrónico para prevenir una obstrucción prematura.
2. Instale un filtro micrónico (serie AFM) como pre-filtro en el lado de entrada del filtro submicrónico para prevenir una obstrucción prematura.
3. No lo instale en el lado de entrada del secador, ya que esto podría provocar una obstrucción prematura del filtro.

Mantenimiento

⚠ Advertencia

1. Sustituya el elemento cada 2 años o cuando la caída de presión sea de 0.1 MPa, lo primero que suceda, para prevenir daños en el filtro.

Montaje/Ajuste

⚠ Precaución

1. Cuando el vaso se instale en el filtro micrónico (AFM30-A/AFM40-A) o filtro submicrónico (AFD30-A/AFD40-A), instálelo de forma que el botón de bloqueo quede alineado con la ranura de la parte delantera (o trasera) del cuerpo para evitar la caída del vaso o daños en el mismo.



Diseño

⚠ Precaución

1. Diseñe el sistema de manera que el filtro micrónico quede instalado en una posición libre de pulsaciones. La diferencia entre la presión interna y externa dentro del filtro debe mantenerse en 0.1 MPa, ya que si se excede este valor se pueden producir fallos de funcionamiento.

Selección

⚠ Precaución

1. No permita que el caudal de aire supere el caudal nominal. Si el caudal de aire superara el rango del caudal nominal, aunque fuera momentáneamente, el drenaje y el lubricante podrían provocar salpicaduras en el lado de salida o causar daños en el componente.
2. No lo utilice en una aplicación a baja presión (como un soplador). Una unidad F.R.L. tiene una presión de trabajo mínima dependiendo del equipo y está diseñada de manera específica para funcionar con aire comprimido. Si se utiliza por debajo del nivel de presión mínima de trabajo, puede bajar el rendimiento y haber fallos de funcionamiento. Contacte con SMC si una aplicación debe utilizarse en tales condiciones.

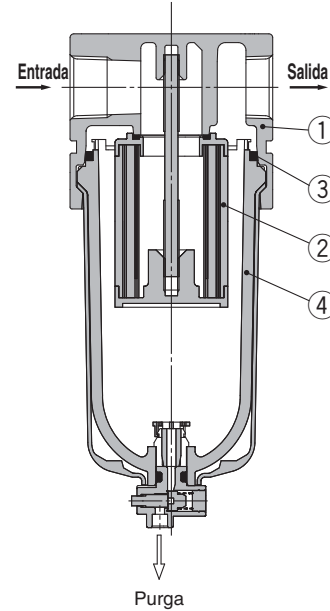
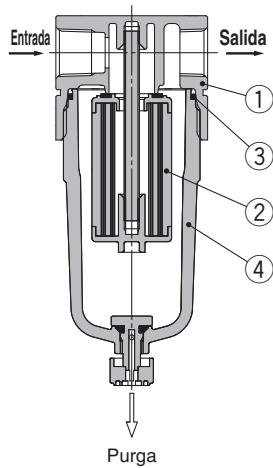
Serie AFM20-A a AFM40-A

Serie AFD20-A a AFD40-A

Diseño

AFM20-A
AFD20-A

AFM30-A a AFM40-06-A
AFD30-A a AFD40-06-A



Lista de componentes

Ref.	Descripción	Material	Modelo	Color
1	Cuerpo	Fundición de aluminio	AFM20-A a AFM40-06-A AFD20-A a AFD40-06-A	Blanco

Lista de repuestos

Ref.	Descripción	Material	Ref.			
			AFM20-A AFD20-A	AFM30-A AFD30-A	AFM40-A AFD40-A	AFM40-06-A AFD40-06-A
2	Cartucho filtrante	AFM20 a 40	—	AFM20P-060AS	AFM30P-060AS	AFM40P-060AS
		AFD20 a 40	—	AFD20P-060AS	AFD30P-060AS	AFD40P-060AS
3	Junta tórica del vaso	NBR	C2SFP-260S	C32FP-260S	C42FP-260S	
4	Conjunto del vaso ^{Nota)}	Policarbonato	C2SF-A	C3SF-A	C4SF-A	

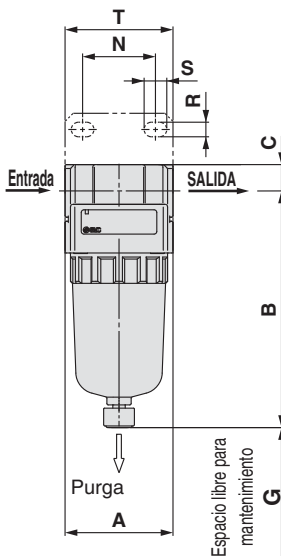
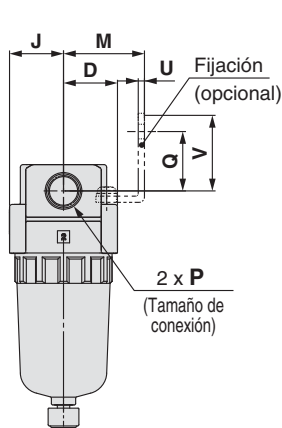
Nota) La junta tórica del vaso está incluida. Consulte con SMC las características de las unidades en PSI y F.

Filtro micrónico *Serie AFM20-A a AFM40-A*

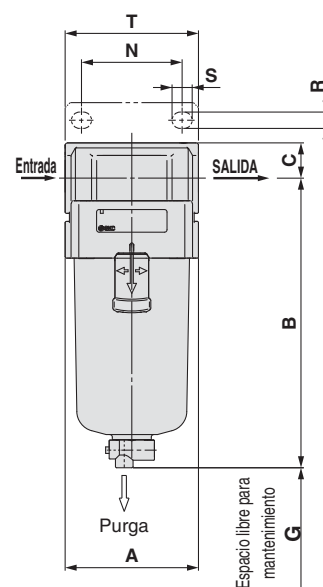
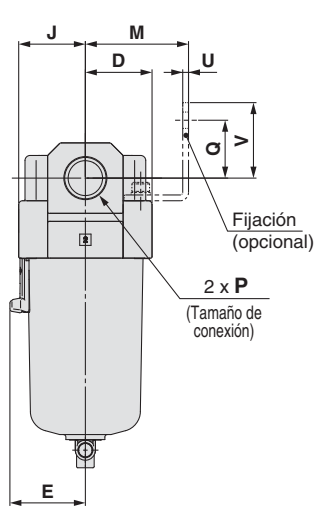
Filtro submicrónico *Serie AFD20-A a AFD40-A*

Dimensiones

AFM20-A
AFD20-A



AFM30-A a AFM40-06-A
AFD30-A a AFD40-06-A



Modelo aplicable	AFM20-A/AFD20-A				AFM30-A a AFM40-06-A/AFD30-A a AFD40-06-A
Características semi-estándar opcionales	Con purga automática (N.C.)	Con guía de purga	Vaso metálico	Vaso metálico con guía de purga	Con purga automática (N.A./N.C.)
Dimensiones	 M5 x 0.8	 Distancia entre caras 14 1/8		 Distancia entre caras 14 1/8	 N.O.: Negro N.C.: Gris Modelo roscado/Rc, G: Conexión instantánea Ø 10 Modelo roscado/NPT: Conexión instantánea Ø 3/8"

Modelo aplicable	AFM30-A a AFM40-06-A/AFD30-A a AFD40-06-A					
Características semi-estándar opcionales	Vaso metálico	Vaso metálico con guía de purga	Vaso metálico con indicador de nivel	Vaso metálico con indicador de nivel y con guía de purga	Con guía de purga	Grifo de purga con conexión con boquilla
Dimensiones		 Distancia entre caras 17 1/4		 Distancia entre caras 17 1/4	 Distancia entre caras 17 1/4	 Conexión con boquilla Tubo aplicable: T0604

Modelo	Características técnicas estándar							Características técnicas opcionales										
	P	A	B	C	D	E	G	Montaje con fijación										Con purga automática
AFM20-A/AFD20-A	1/8, 1/4	40	87.6	9.8	20	—	40	J	M	N	Q	R	S	T	U	V	B	104.9
AFM30-A/AFD30-A	1/4, 3/8	53	115.1	14	26.7	30	50	26.7	41	40	23	6.5	8	53	2.3	30	156.8	
AFM40-A/AFD40-A	1/4, 3/8, 1/2	70	147.1	18	35.5	38.4	75	35.5	50	54	26	8.5	10.5	70	2.3	35	186.9	
AFM40-06-A/AFD40-06-A	3/4	75	149.1	20	35.5	38.4	75	35.5	50	54	25	8.5	10.5	70	2.3	34	188.9	

Modelo	Características técnicas semi-estándar					
	Con conexión con boquilla	Con guía de purga	Vaso metálico	Vaso metálico con guía de purga	Vaso metálico con indicador de nivel	Vaso metálico con indicador de nivel y con guía de purga
AFM20-A/AFD20-A	—	B	B	B	B	B
AFM30-A/AFD30-A	123.6	91.4	87.4	93.9	137.6	142.1
AFM40-A/AFD40-A	155.6	153.9	149.6	154.1	169.6	174.1
AFM40-06-A/AFD40-06-A	157.6	155.9	151.6	156.1	171.6	176.1

AC
 AF+AR+AL
 AW+AL
 AF+AR
 AF+AFM+AR
 AW+AFM
 Accesorios
 AF
 AFM / AFD
 AR
 AL
 AW

Filtro micrónico / AFM20-A a AFM40-06-A

Filtro submicrónico / AFD20-A a AFD40-06-A

Ejecuciones especiales

Consulte con SMC para más detalles sobre dimensiones, características técnicas y plazos de entrega.



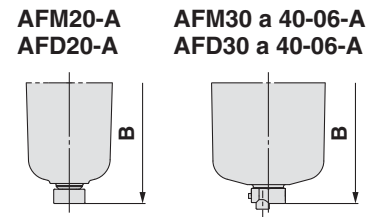
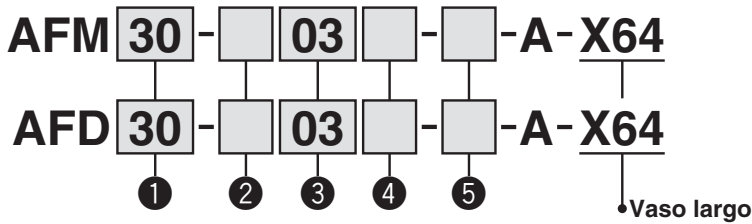
① Vaso largo

La capacidad de purga es mayor que la de los modelos estándar.

Modelo aplicable / Capacidad de purga

Modelo	AFM20-A, AFD20-A	AFM30-A, AFD30-A	AFM40-A, AFD40-A	AFM40-06-A, AFD40-06-A
Tamaño de conexión	1/8, 1/4	1/4, 3/8	1/4, 3/8, 1/2	3/4
Capacidad de purga [cm ³]	19	43	88	
Dimensión B [mm]*1	108.6	137.1	167.2	169.2

*1 Para vasos de policarbonato. Contacte con SMC para otros materiales de vaso.



- Semi-estándar: Seleccione uno de cada de la **a** a la **d**.
- Símbolo de opción/semi-estándar: Cuando se requiera más de una especificación, indíquelas en orden alfanumérico. Ejemplo) AFM30-03B-2R-A-X64

		Símbolo	Descripción	①			
				Tamaño del cuerpo			
				20	30	40	
②	Modelo de rosca de conexión	—	Rc	●	●	●	
		N Nota 1)	NPT	●	●	●	
		F Nota 2)	G	●	●	●	
		+					
③	Tamaño de conexión	01	1/8	●	—	—	
		02	1/4	●	●	●	
		03	3/8	—	●	●	
		04	1/2	—	—	●	
		06	3/4	—	—	●	
		+					
④	Opción (Montaje)	—	Sin opción de montaje	●	●	●	
		B Nota 3)	Con fijación	●	●	●	
		+					
⑤	a	Vaso Nota 4)	—	Vaso de policarbonato	●	●	●
			2	Vaso metálico	●	●	●
			6	Vaso de nylon	●	●	●
			C	Con protección del vaso	●	— Nota 5)	— Nota 5)
			6C	Con protección del vaso (vaso de nylon)	●	— Nota 6)	— Nota 6)
			+				
	b	Conexión de purga	—	Con grifo de purga	●	●	●
			J Nota 7)	Guía de purga 1/8	●	—	—
			W Nota 8)	Guía de purga 1/4	—	●	●
			+				
	c	Dirección del caudal	—	Dirección del caudal: de izquierda a derecha	●	●	●
			R	Dirección del caudal: de derecha a izquierda	●	●	●
			+				
	d	Unidades de presión	—	Placa de identificación y placa de precaución para el vaso en unidades SI: MPa	●	●	●
			Z Nota 9)	Placa de identificación y placa de precaución para el vaso en unidades SI: psi, °F	○ Nota 10)	○ Nota 10)	○ Nota 10)

Nota 1) La guía de purga es NPT 1/8 (aplicable a la serie AFM20-A, AFD20-A) y NPT 1/4 (aplicable a las series AFM30-A a AFM40-06-A, AFD30-A a AFD40-06-A).
 Nota 2) La guía de purga es G 1/8 (aplicable a la serie AFM20-A, AFD20-A) y G 1/4 (aplicable a las series AFM30-A a AFM40-06-A, AFD30-A a AFD40-06-A).
 Nota 3) La fijación no está montada y se suministra suelta, con 2 tornillos de montaje.
 Nota 4) Consulte los datos de prod. químicos en la página 58 para ver la resistencia del vaso a prod. químicos.

Nota 5) Se suministra una protección del vaso como equipo estándar (policarbonato).
 Nota 6) Se suministra una protección del vaso como equipo estándar (nylon).
 Nota 7) Sin función de válvula.
 Nota 8) La combinación de vaso metálico: 2 no está disponible.
 Nota 9) Para los tipos de rosca de conexión: NPT.
 Nota 10) ○: Para rosca de conexión NPT únicamente

Filtro micrónico / AFM20-A a AFM40-06-A

Filtro submicrónico / AFD20-A a AFD40-06-A

Ejecuciones especiales

Consulte con SMC para más detalles sobre dimensiones, características técnicas y plazos de entrega.

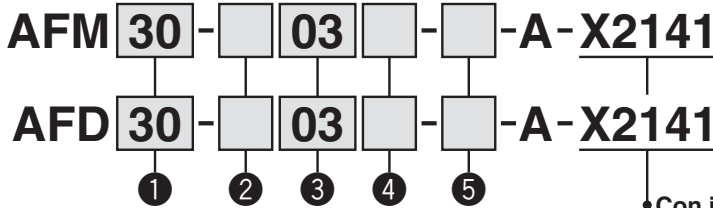


② Con indicador de saturación del cartucho filtrante

El estado del obstrucción de los cartuchos filtrantes se puede comprobar visualmente.

Modelo aplicable

Modelo	AFM20-A, AFD20-A	AFM30-A, AFD30-A	AFM40-A, AFD40-A	AFM40-06-A, AFD40-06-A
Tamaño de conexión	1/8, 1/4	1/4, 3/8	1/4, 3/8, 1/2	3/4



- Opción/semi-estándar: Seleccione uno de cada de la a a la f.
- Símbolo de opción/semi-estándar: Cuando se requiera más de una especificación, indíquelas en orden alfanumérico. Ejemplo) AFM30-03BD-2R-A-X2141

• Con indicador de saturación del cartucho filtrante

Para montar el indicador de saturación del cartucho filtrante se requiere un tipo de cuerpo especial. No se puede montar en un cuerpo estándar.

	Símbolo	Descripción	① Tamaño del cuerpo			
			20	30	40	
② Modelo de rosca de conexión	—	Rc	●	●	●	
	N Nota 1)	NPT	●	●	●	
	F Nota 2)	G	●	●	●	
③ Tamaño de conexión	+ 01	1/8	●	—	—	
	02	1/4	●	●	●	
	03	3/8	—	●	●	
	04	1/2	—	—	●	
	06	3/4	—	—	●	
④ Opción	a Montaje	—	●	●	●	
		B Nota 3)	●	●	●	
	b Purga automática tipo flotador	—	Sin purga automática	●	●	●
		C Nota 4)	N.C. (normalmente cerrada) La conexión de purga está cerrada cuando no se aplica presión.	●	●	●
	D Nota 5)	N.A. (normalmente abierta) La conexión de purga está abierta cuando no se aplica presión.	—	●	●	
⑤ Semi-estándar	c Vaso Nota 6)	—	●	●	●	
		2	●	●	●	
		6	●	●	●	
		8	—	●	●	
		C	●	— Nota 7)	— Nota 7)	
	6C	●	— Nota 8)	— Nota 8)		
	d Conexión de purga Nota 12)	—	Con grifo de purga	●	●	●
		J Nota 9)	Guía de purga 1/4	●	●	●
		W Nota 13)	Grifo de purga con conexión con boquilla (para tubo de nylon Ø 6 x Ø 4)	—	●	●
	e Dirección del caudal	—	Dirección del caudal: de izquierda a derecha	●	●	●
R		Dirección del caudal: de derecha a izquierda	●	●	●	
f Unidades de presión	—	Placa de identificación y placa de precaución para el vaso en unidades SI: MPa	●	●	●	
	Z Nota 10)	Placa de identificación y placa de precaución para el vaso en unidades SI: psi, °F	●	○ Nota 11)	○ Nota 11)	

Nota 1) La guía de purga es NPT 1/8 (aplicable a las series AFM20-A, AFD20-A) y NPT 1/4 (aplicable a las series AFM30-A/40-A, AFD30-A/40-A). La conexión para la purga automática viene con una conexión instantánea Ø 3/8" (aplicable a las series AFM30-A/40-A, AFD30-A/40-A).

Nota 2) La guía de purga es G 1/8 (aplicable a la serie AFM20-A, AFD20-A) y G 1/4 (aplicable a las series AFM30-A/40-A, AFD30-A/40-A).

Nota 3) La fijación no está montada y se suministra suelta. Con 2 tornillos de montaje

Nota 4) Cuando no se aplica presión, el mecanismo de purga automática no se activa y el condensado permanece en el vaso. No obstante, se recomienda eliminar el condensado residual antes de finalizar la jornada laboral.

Nota 5) Si el compresor es pequeño (0.75 kW, caudal de descarga inferior a 100 l/min [ANR]), al iniciarse el funcionamiento se puede producir una fuga de aire por el grifo de purga. Se recomienda el uso del modelo N.C.

Nota 6) Consulte los datos de prod. químicos en la página 58 para ver la resistencia del vaso a prod. químicos.

Nota 7) Se suministra una protección del vaso como equipo estándar (policarbonato).

Nota 8) Se suministra una protección del vaso como equipo estándar (nylon).

Nota 9) Sin función de válvula

Nota 10) Para los tipos de rosca de conexión: NPT.

Nota 11) ○: Para rosca de conexión NPT únicamente

Nota 12) La combinación de purga automática de tipo flotador: C y D no está disponible.

Nota 13) La combinación de vaso metálico: 2 y 8 no está disponible.

AC
AF+AR+AL
AW+AL
AF+AR
AF+AFM+AR
AW+AFM
Anbauteil
AF
AFM / AFD
AR
AL
AW

Filtro micrónico / AFM20-A a AFM40-06-A Filtro submicrónico / AFD20-A a AFD40-06-A Ejecuciones especiales

Consulte con SMC para más detalles sobre dimensiones, características técnicas y plazos de entrega.



③ Serie para sala limpia

Consulte el apartado "Serie para sala limpia/Reducida generación de partículas" en el **catálogo WEB** para obtener más detalles.

10 - Referencia estándar

* Contacte con SMC si desea un producto con manómetro.

- Serie para sala limpia

④ Exento de cobre, flúor y silicona + Reducida generación de partículas


Consulte el apartado "Serie para sala limpia/Reducida generación de partículas" en el **catálogo WEB** para obtener más detalles.

21 - Referencia estándar

- Exento de cobre, flúor y silicona + Reducida generación de partículas

Regulador tipo modular

Serie AR

Regulador Serie AR	Modelo	Tamaño de conexión	Presión de regulación	Opciones
	AR10-A	M5 x 0.8	0.05 a 0.7 MPa 0.02 a 0.2 MPa	Fijación Manómetro redondo Tuerca de fijación (para montaje en panel) ^{Nota 1)}
	AR20(K)-B	1/8, 1/4	0.05 a 0.85 MPa 0.02 a 0.2 MPa	Fijación
	AR25(K)-B	1/4, 3/8		Tuerca de fijación (para montaje en panel) ^{Nota 1)}
	AR30(K)-B			Manómetro cuadrado integrado
	AR40(K)-B	1/4, 3/8, 1/2		Presostato digital
	AR40(K)-06-B	3/4		Manómetro redondo
	AR50(K)-B	3/4, 1		Fijación Manómetro cuadrado integrado
	AR60(K)-B	1		Presostato digital Manómetro redondo

Págs. 65 a 80

Nota 1) Dimensiones de montaje en panel intercambiables con la serie AR anterior.

AC

AF+AR+AL

AW+AL

AF+AR

AF+AFM+AR

AW+AFM

Anbauteil

AF

AFM / AFD

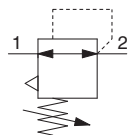
AR

AL

AW

Regulador AR10-A

Símbolo
Regulador



AR10-A

Forma de pedido

Consulte la página 67 para tamaño de 20 a 60.

AR10-M5 - -A

- Opción/semi-estándar: seleccione uno de cada de la a a la g.
- Símbolo de opción/semi-estándar: Cuando se requiera más de una especificación, indíquelas en orden alfanumérico.
Ejemplo) AR10-M5BG-1NR-A

		Símbolo	Descripción		
1	Opción <small>(Nota 1)</small>	a	Montaje	—	Sin opción de montaje
			B <small>Nota 2)</small>	Con fijación	
			H	Con tuerca de fijación (montaje en panel)	
	+				
	b	Manómetro	—	Sin manómetro	
			G <small>Nota 3)</small>	Manómetro redondo (sin indicador de límite)	
+					
2	Semi-estándar	c	Presión de regulación <small>Nota 4)</small>	—	0.05 a 0.7 MPa
			1	0.02 a 0.2 MPa	
	+				
	d	Mecanismo de alivio	—	Modelo con alivio	
			N	Modelo sin alivio	
	+				
	e	Dirección del caudal	—	Dirección del caudal: de izquierda a derecha	
			R	Dirección del caudal: de derecha a izquierda	
	+				
	f	Mando	—	Hacia abajo	
			Y	Hacia arriba	
	+				
g	Unidades de presión	—	Placa de identificación y manómetro en unidades imperiales: MPa		
		Z	Placa de identificación y manómetro en unidades imperiales: psi		

Nota 1) las opciones no están montadas y se suministran sueltas.

Nota 2) El conjunto incluye una fijación y tuercas de fijación.

Nota 3) Se instalará un manómetro de 1.0 MPa. No está montado y se suministra suelto.

Nota 4) La presión se puede ajustar a un valor superior a la presión especificada en algunos casos, aunque debe usarse dentro del rango de especificación.

Características técnicas estándar

Tamaño de conexión	M5 x 0.8
Tamaño de conexión de manómetro ^{Nota)}	1/16
Fluido	Aire
Temperatura ambiente y de fluido	-5 a 60 °C (sin congelación)
Presión de prueba	1.5 MPa
Presión máx. de trabajo	1.0 MPa
Rango de presión de regulación	0.05 a 0.7 MPa
Diseño	Modelo con alivio
Peso [kg]	0.06

Nota) Utilice un casquillo (ref.: 131368) cuando conecte el manómetro R1/8 a la conexión Rc1/16.

Opciones / Ref.

Conjunto de fijación ^{Nota 1)}	AR12P-270AS
Tuerca de fijación	AR12P-260S
Manómetro redondo ^{Nota 2)}	G27-10-R1

Nota 1) El conjunto incluye una fijación y tuercas de fijación.

Nota 2) Manómetro de 1.0 MPa

⚠ Precauciones específicas del producto

Lea detenidamente las siguientes instrucciones antes de su uso. Véase la contraportada para Instrucciones de seguridad, "Precauciones en el manejo de productos SMC" y el manual de funcionamiento para las Precauciones sobre unidades F.R.L., <http://www.smc.eu>

Selección**⚠ Advertencia**

- Aunque es posible liberar la presión residual en el lado de entrada cuando se elimina la presión de entrada, no es posible realizar el escape cuando la presión de regulación es de 0.15 MPa o inferior.

Mantenimiento**⚠ Advertencia**

- Cuando se utilice el regulador entre una electroválvula y un actuador, compruebe el manómetro regularmente. Las variaciones bruscas de presión pueden reducir la vida útil del manómetro. Para tal situación, se recomienda el uso de un manómetro digital.

Montaje/Ajuste**⚠ Advertencia**

- Ajuste el regulador cuando compruebe los valores visualizados en los manómetros de entrada y de salida. Si se gira el mando excesivamente, pueden producirse daños en las piezas internas.
- No utilice herramientas en el mando de seguridad del regulador de presión dado que podrían producirse daños. Debe manipularse manualmente.

⚠ Precaución

- Asegúrese de desbloquear el mando de seguridad antes de regular la presión y de desbloquearlo una vez regulada. De lo contrario, el mando podría dañarse y la presión de salida podría fluctuar.
 - Tire del mando del regulador de presión para desbloquear. (Puede comprobarlo con la "marca naranja" que aparece en el espacio.)
 - Presione el mando del regulador de presión para bloquear. Si no se bloquea fácilmente, gírelo de izquierda a derecha ligeramente y presiónelo (cuando el mando está bloqueado, la "marca naranja", es decir, el espacio, desaparece).
- Se generarán pulsaciones cuando exista una importante diferencia entre la presión de entrada y de salida. En tal caso, reduzca esa diferencia de presión. Consulte con SMC si el problema de pulsación no se resuelve.

AC

AF+AR+AL

AW+AL

AF+AR

AF+AFM+AR

AW+AFM

Accesorios

AF

AFM / AFD

AR

AL

AW

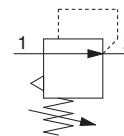
Regulador

AR20-B a AR60-B

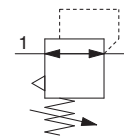
Regulador con función de flujo inverso

AR20K-B a AR60K-B

Símbolo
Regulador



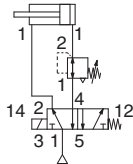
Regulador con función de flujo inverso



- Con la función de flujo inverso se incorpora un mecanismo para expulsar la presión de aire en el lado de salida de forma fiable y rápida.

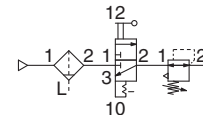
Ejemplo 1)

Cuando la presión de la parte posterior y de la parte delantera del cilindro son diferentes:



Ejemplo 2)

Cuando se corta el suministro de aire y se evacua la presión de entrada a la atmósfera, la evacuación de la presión residual del lado de salida puede garantizarse para funciones de seguridad.



Forma de pedido

Consulte la página 65 para tamaño de 10.

AR **30** **K** - **03** **BE** - **B** -

1 2 3 4 5 6

- Opción/semi-estándar: seleccione uno de cada de la a a la g.
 - Símbolo de opción/semi-estándar: Cuando se requiera más de una especificación, indíquelas en orden alfabético.
- Ejemplo) AR30K-03BE-1NR-B

Ejecuciones especiales

(Véase las páginas 77 a 79 para más información.)

	Símbolo	Descripción	1 Tamaño del cuerpo							
			20	25	30	40	50	60		
2	—	Sin función de flujo inverso	●	●	●	●	●	●		
	K ^{Nota 1)}	Con función de flujo inverso	●	●	●	●	●	●		
3	+									
	—	Rc	●	●	●	●	●	●		
	N	NPT	●	●	●	●	●	●		
4	F	G	●	●	●	●	●	●		
	+									
	01	1/8	●	—	—	—	—	—		
4	02	1/4	●	●	●	●	—	—		
	03	3/8	—	●	●	●	—	—		
	04	1/2	—	—	—	●	—	—		
	06	3/4	—	—	—	●	●	—		
	10	1	—	—	—	—	●	●		
5	+									
	a	—	Sin opción de montaje	●	●	●	●	●	●	
		B ^{Nota 3)}	Con fijación	●	●	●	●	●	●	
H		Con tuerca de fijación (montaje en panel)	●	●	●	●	—	—		
5	Manómetro ^{Nota 4)}	+								
		—	Sin manómetro	●	●	●	●	●	●	
		E	Manómetro cuadrado integrado (con indicador de límite)	●	●	●	●	●	●	
	b	G	Manómetro redondo (con indicador de límite)	●	●	●	●	●	●	
		M	Manómetro redondo (con zonas en colores)	●	●	●	●	●	●	
		Presostato digital ^{Nota 5)}	E1	Salida: salida NPN / Entrada eléctrica: entrada inferior del cable	●	●	●	●	●	●
			E2	Salida: salida NPN / Entrada eléctrica: entrada superior del cable	●	●	●	●	●	●
			E3	Salida: salida PNP / Entrada eléctrica: entrada inferior del cable	●	●	●	●	●	●
E4	Salida: salida PNP / Entrada eléctrica: entrada superior del cable		●	●	●	●	●	●		



AR20-B, AR20K-B AR40-B, AR40K-B

AC

AF+AR+AL

AW+AL

AF+AR

AF+AFM+AR

AW+AFM

Accesorios

AF

AFM / AFD

AR

AL

AW

	Símbolo	Descripción	1						
			Tamaño del cuerpo						
			20	25	30	40	50	60	
6 Semi-estándar	c	—	0.05 a 0.85 MPa	●	●	●	●	●	●
		1	0.02 a 0.2 MPa	●	●	●	●	●	●
	+								
	d	—	Modelo con alivio	●	●	●	●	●	●
		N	Modelo sin alivio	●	●	●	●	●	●
	+								
	e	—	Dirección del caudal: de izquierda a derecha	●	●	●	●	●	●
		R	Dirección del caudal: de derecha a izquierda	●	●	●	●	●	●
	+								
	f	—	Hacia abajo	●	●	●	●	●	●
		Y	Hacia arriba	●	●	●	●	●	●
	+								
g	—	Placa de identificación y manómetro en unidades imperiales: MPa	●	●	●	●	●	●	
	Z Nota 7)	Placa de identificación y manómetro en unidades imperiales: psi	○ Nota 9)	○ Nota 9)	○ Nota 9)	○ Nota 9)	○ Nota 9)	○ Nota 9)	
	ZA Nota 8)	Presostato digital: Con función para intercambiar unidades	△ Nota 10)	△ Nota 10)	△ Nota 10)	△ Nota 10)	△ Nota 10)	△ Nota 10)	

Nota 1) Regule la presión de entrada para que sea al menos 0.05 MPa superior a la presión de regulación.

Nota 2) Opción B, G, H, M no están montadas y se suministran sueltas.

Nota 3) El conjunto incluye una fijación y tuercas de fijación (AR20(K)-B a AR40(K)-B). Incluye 2 tornillos de fijación para AR50(K)-B y AR60(K)-B.

Nota 4) Cuando se instale el manómetro, se instalará un manómetro de 1.0 MPa para el modelo estándar (0.85 MPa), mientras que se instalará un manómetro de 0.4 MPa para el modelo de 0.2 MPa.

Nota 5) Si selecciona H (montaje en panel), el espacio para la instalación del cable quedará limitado. En este caso, seleccione "entrada superior del cable" para la entrada eléctrica. (Seleccione "entrada inferior del cable" cuando emplee Y semi-estándar de forma simultánea.)

Nota 6) La presión se puede ajustar a un valor superior a la presión especificada en algunos casos, aunque debe usarse dentro del rango de especificación.

Nota 7) Para los tipos de rosca: NPT.

Manómetro redondo (con zonas en colores): No se puede usar con la opción M. Disponible bajo demanda como ejecución especial.
El presostato digital va equipado con una función para intercambiar unidades, configurada inicialmente en PSI.

Nota 8) Para las opciones: E1, E2, E3, E4.

Nota 9) ○: Sólo para los tipos de rosca: NPT.

Nota 10) △: Disponible para las opciones: E1, E2, E3, E4.

Características técnicas estándar

Modelo	AR20-B	AR25-B	AR30-B	AR40-B	AR40-06-B	AR50-B	AR60-B
Tamaño de conexión	1/8, 1/4	1/4, 3/8	1/4, 3/8	1/4, 3/8, 1/2	3/4	3/4, 1	1
Conexión manómetro ^{Nota 1)}	1/8						
Fluido	Aire						
Temperatura ambiente y de fluido ^{Nota 2)}	-5 a 60 °C (sin congelación)						
Presión de prueba	1.5 MPa						
Presión máx. de trabajo	1.0 MPa						
Rango de presión de ajuste	0.05 a 0.85 MPa						
Construcción	Modelo con alivio						
Peso [kg]	0.16	0.21	0.29	0.44	0.47	1.17	1.22

Nota 1) Las roscas de conexión del manómetro no están disponibles para unidades F.R.L. con manómetro cuadrado integrado.

Nota 2) -5 a 50 °C para los productos con presostato digital.

Serie AR20-B a AR60-B

Serie AR20K-B a AR60K-B

Opciones / Ref.

Opción		Modelo	AR20(K)-B	AR25(K)-B	AR30(K)-B	AR40(K)-B	AR40(K)-06-B	AR50(K)-B	AR60(K)-B	
Conjunto de fijación <small>Nota 1)</small>			AR23P-270AS	AR28P-270AS	AR33P-270AS	AR43P-270AS		AR52P-270AS		
Tuerca de fijación			AR23P-260S	AR28P-260S	AR33P-260S	AR43P-260S		<small>Nota 2)</small>		
Manómetro	Modelo <small>Nota 3)</small> redondo	Estándar	G36-10-□01			G46-10-□01				
		0.02 a 0.2 MPa	G36-4-□01			G46-4-□01				
	Modelo redondo <small>Nota 3)</small> (con zonas en colores)	Estándar	G36-10-□01-L			G46-10-□01-L				
		0.02 a 0.2 MPa	G36-4-□01-L			G46-4-□01-L				
	Modelo cuadrado <small>Nota 4)</small> integrado	Estándar	GC3-10AS [GC3P-010AS (sólo cubierta del manómetro)]							
		0.02 a 0.2 MPa	GC3-4AS [GC3P-010AS (sólo cubierta del manómetro)]							
Presostato digital <small>Nota 5)</small>	Salida NPN: Entrada inferior del cable		ISE35-N-25-MLA [ISE35-N-25-M (sólo cuerpo del presostato)]							
	Salida NPN: Entrada superior del cable		ISE35-R-25-MLA [ISE35-R-25-M (sólo cuerpo del presostato)]							
	Salida PNP: Entrada inferior del cable		ISE35-N-65-MLA [ISE35-N-65-M (sólo cuerpo del presostato)]							
	Salida PNP: Entrada superior del cable		ISE35-R-65-MLA [ISE35-R-65-M (sólo cuerpo del presostato)]							

Nota 1) El conjunto incluye una fijación y tuercas de fijación. Incluye 2 tornillos de fijación para AR50(K)-B y AR60(K)-B

Nota 2) Consulte con SMC acerca del suministro de las tuercas de fijación para AR50(K)-B y AR60(K)-B.

Nota 3) □ en la referencia de un manómetro redondo indica un modelo con rosca de conexión. No es necesaria ninguna indicación para R, pero sí indicar N para NPT. Consulte con SMC acerca del suministro del manómetro para unidades psi.

Nota 4) Incluye una junta tórica y dos tornillos de montaje. []: Sólo cubierta del manómetro

Nota 5) Además del cuerpo del presostato, se incluyen el cable con conector (2 m), adaptador, pin de bloqueo, junta tórica (1 ud) y tornillos de montaje (2 uds.).

[]: Solamente cuerpo del presostato. Consulte también con **SMC** acerca de la forma de pedido del presostato digital.

⚠ Precauciones específicas del producto

Lea detenidamente las siguientes instrucciones antes de su uso. Véase la contraportada para Instrucciones de seguridad, "Precauciones en el manejo de productos SMC" y el manual de funcionamiento para las Precauciones sobre unidades F.R.L., <http://www.smc.eu>

Selección

⚠ Advertencia

1. La eliminación de la presión residual (retirar la presión de salida) no es posible para AR20-B a AR60-B, incluso cuando se expulsa la presión de entrada. Cuando se elimina la presión residual, utilice el regulador con una función de flujo inverso (AR20K-B a AR60K-B).

Mantenimiento

⚠ Advertencia

1. Cuando se utiliza un regulador con función de flujo inverso entre una electroválvula y un actuador, compruebe el manómetro periódicamente. Las variaciones bruscas de presión pueden reducir la vida útil del manómetro. Para tal situación, se recomienda el uso de un manómetro digital.

Montaje/Ajuste

⚠ Advertencia

- Ajuste el regulador cuando compruebe los valores visualizados en los manómetros de entrada y de salida. Si se gira el mando excesivamente, pueden producirse daños en las piezas internas.
- No utilice herramientas en el mando de seguridad del regulador de presión, dado que podrían producirse daños. Debe manipularse manualmente.

⚠ Precaución

- Asegúrese de desbloquear el mando de seguridad antes de regular la presión y de desbloquearlo una vez regulada. De lo contrario, el mando podría dañarse y la presión de salida podría fluctuar.
 - Tire del mando del regulador de presión para desbloquear. (Puede comprobarlo con la "marca naranja" que aparece en el espacio.)
 - Presione el mando del regulador de presión para bloquear. Si no se bloquea fácilmente, gírelo de izquierda a derecha ligeramente y presiónelo (cuando el mando está bloqueado, la "marca naranja", es decir, el espacio, desaparece).



- Una cubierta de seguridad está disponible para evitar una manipulación no adecuada del regulador. Véanse más detalles en la página 112.

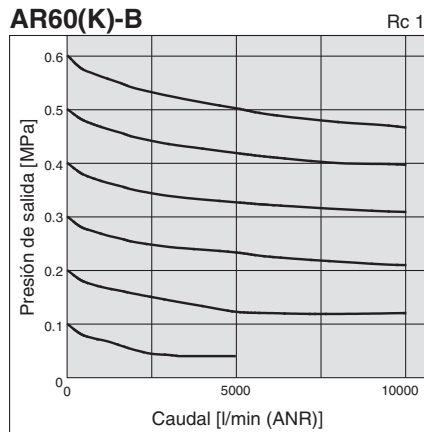
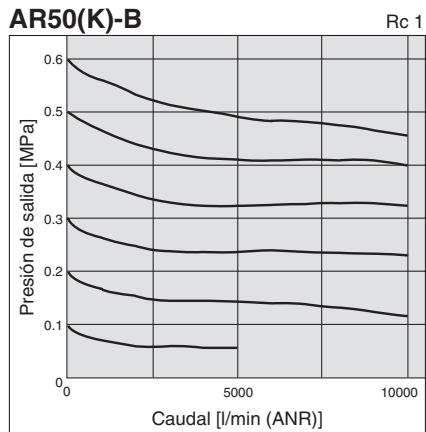
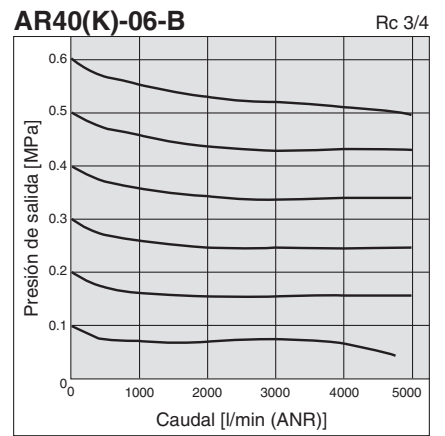
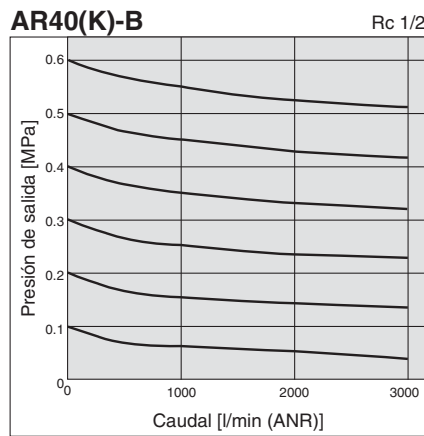
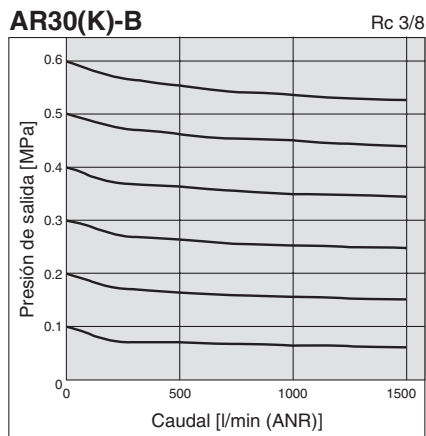
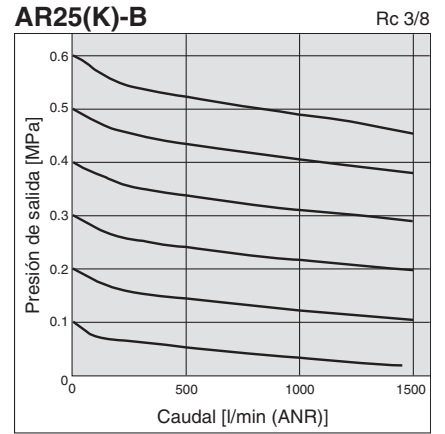
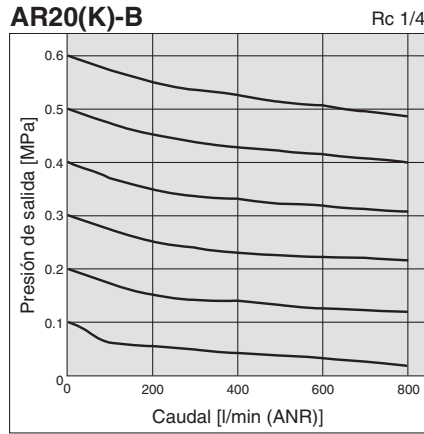
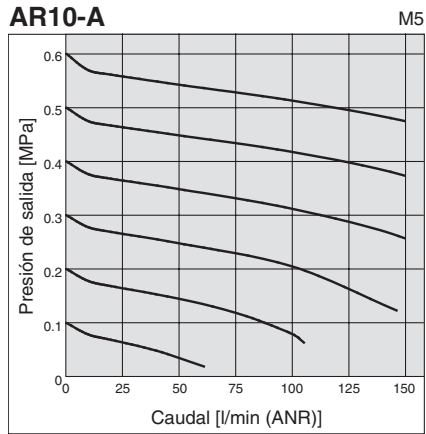
Regulador *Serie AR10-A*

Regulador *Serie AR20-B a AR60-B*

Regulador con función de flujo inverso *Serie AR20K-B a AR60K-B*

Curvas de caudal (Valores representativos)

Condiciones: presión de entrada 0.7 MPa



- AC
- AF+AR+AL
- AW+AL
- AF+AR
- AF+AFM+AR
- AW+AFM
- Accesorios
- AF
- AFM / AFD
- AR
- AL
- AW

Serie AR10-A

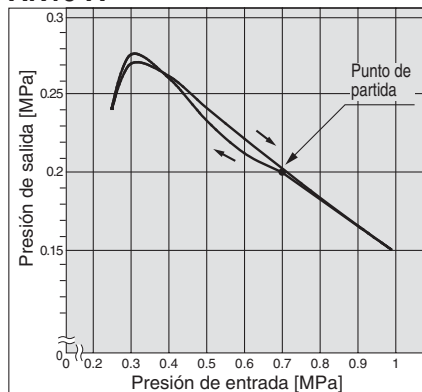
Serie AR20-B a AR60-B

Serie AR20K-B a AR60K-B

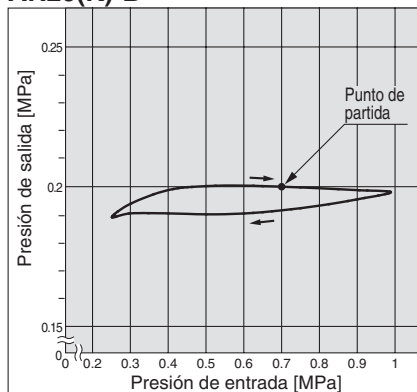
Curvas de presión (Valores representativos)

Condiciones: presión de entrada de 0.7 MPa, presión de salida de 0.2 MPa, caudal de 20 l/min (ANR)

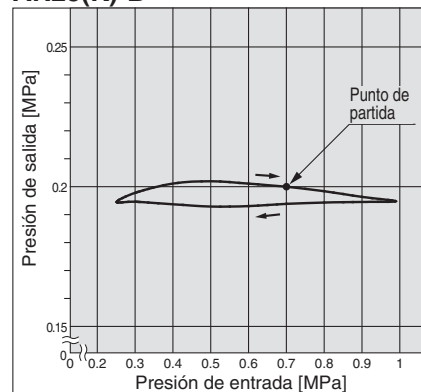
AR10-A



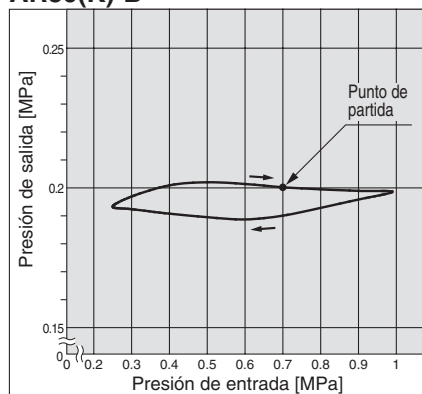
AR20(K)-B



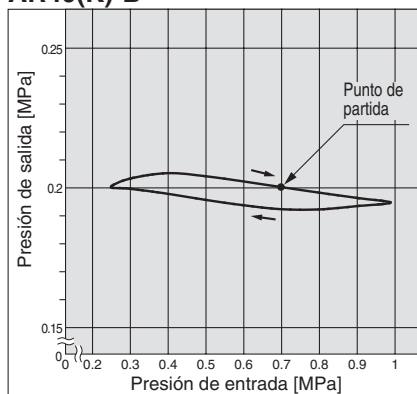
AR25(K)-B



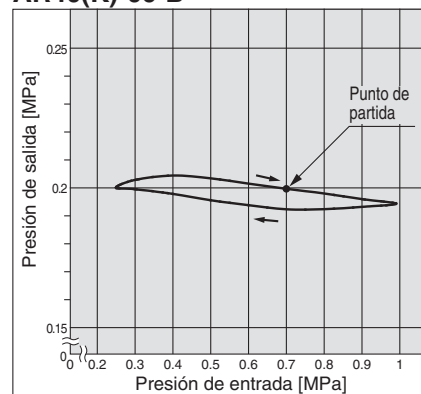
AR30(K)-B



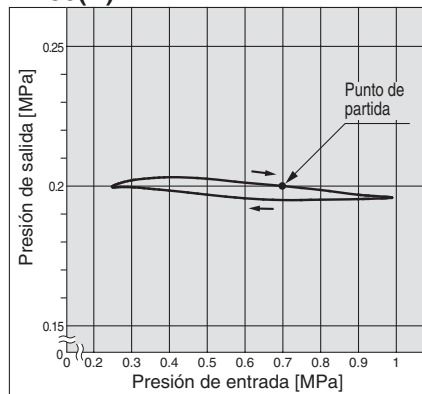
AR40(K)-B



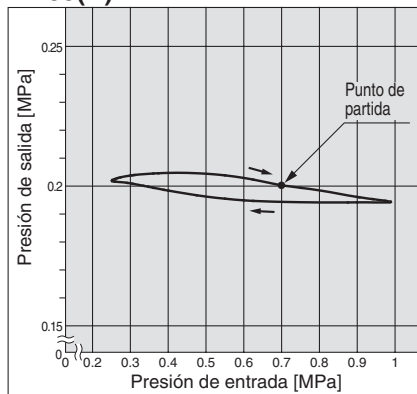
AR40(K)-06-B



AR50(K)-B



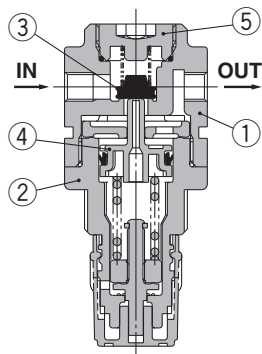
AR60(K)-B



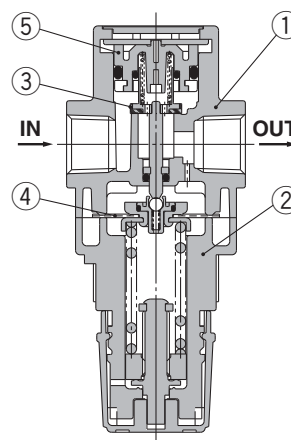
Regulador **Serie AR10-A**
 Regulador **Serie AR20-B a AR60-B**
 Regulador con función de flujo inverso **Serie AR20K-B a AR60K-B**

Diseño

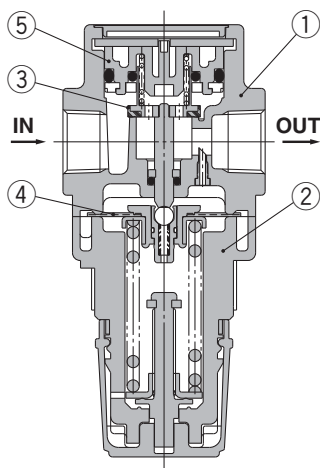
AR10-A



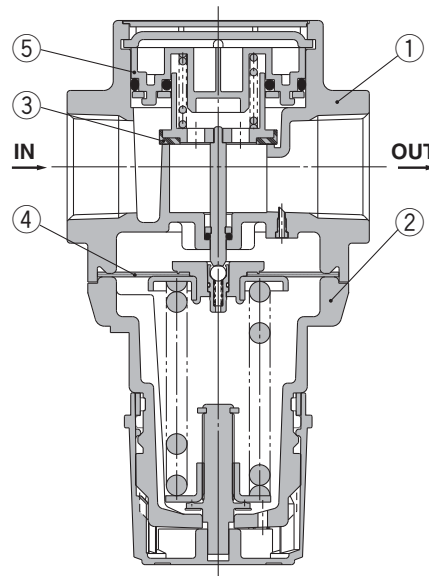
AR20(K)-B/AR25(K)-B



AR30(K)-B/AR40(K)-B



AR50(K)-B/AR60(K)-B



Lista de componentes

No.	Descripción	Material	Modelo	Color
1	Cuerpo	Fundición de cinc	AR10-A	Blanco
		Fundición de aluminio	AR20(K)-B a AR60(K)-B	
2	Carcasa	Resina poliacetal	AR10-A	Blanco
		Fundición de aluminio	AR20(K)-B a AR40(K)-B AR50(K)-B/ AR60(K)-B	

Lista de repuestos
[AR10-A]

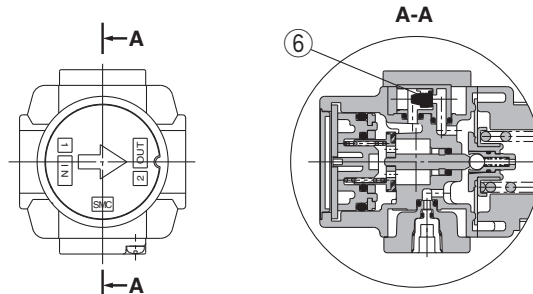
No.	Descripción	Material	Ref.
3	Válvula	HNBR	AR10P-090S
4	Diafragma	Resina poliacetal	AR10P-150AS
5	Válvula	Resina poliacetal	131329
6	Regulador	Resina poliacetal	AR12P-030

[AR20(K)-B a AR60(K)-B]

No.	Descripción	Material	Ref.					
			AR20(K)-B	AR25(K)-B	AR30(K)-B	AR40(K)-B	AR40(K)-06-B	AR50(K)-B
3	Válvula	Latón, HNBR	AR20P-410S	AR25P-410S	AR30P-410S	AR40P-410S	AR50P-410S	AR60P-410S
4	Diafragma	Resistencia a la intemperie NBR	AR20P-150AS	AR25P-150AS	AR30P-150AS	AR40P-150AS	AR50P-150AS	
5	Válvula	Resina poliacetal	AR20P-050AS	AR25P-050AS	AR30P-050AS	AR40P-050AS	AR50P-050AS	AR60P-050AS
6	Regulador	Resina poliacetal	AR23P-030	AR28P-030	AR33P-030	AR43P-030	AR52P-030	
7	Válvula antirretorno <small>Nota)</small>	—	AR23KP-020AS					

Nota) Conjunto de válvula antirretorno aplicable a un regulador sólo con un mecanismo de flujo inverso (AR20K-B a AR60K-B). El conjunto incluye la cubierta y el cuerpo de la válvula antirretorno y 2 tornillos.

AR20K-B a AR60K-B
 (Regulador con función de flujo inverso)



AC
 AF+AR+AL
 AW+AL
 AF+AR
 AF+AFM+AR
 AW+AFM
 Accesorios
 AF
 AFM/AFD
 AR
 AL
 AW

Serie AR10-A

Serie AR20K-B a AR60K-B

Principio de trabajo (Regulador con mecanismo de flujo inverso)

AR10-A

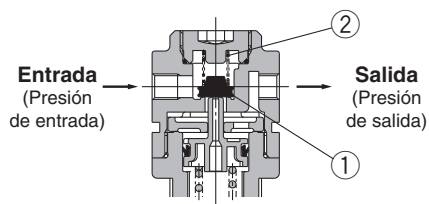


Figura 1

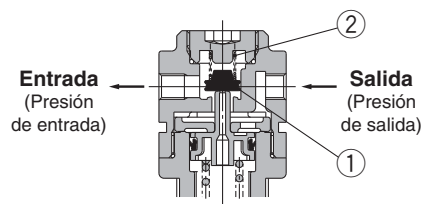


Figura 2

Cuando la presión de entrada supera la presión de regulación, la válvula antirretorno funciona como un regulador normal (figura 1). Cuando la presión de entrada (P_1) se cierra y se descarga, toda presión aplicada a la válvula ① se perderá. La fuerza de la válvula de asiento ① se debe sólo al muelle de la válvula ②. Cuando la válvula ① se abre mediante la fuerza de salida, la presión de salida se evacua en el lado de entrada. (figura 2)

Cuando la presión de regulación es de 0.15 MPa o menos, la válvula ① puede no abrirse debido a la fuerza del muelle de la válvula ②.

AR20K-B a AR60K-B

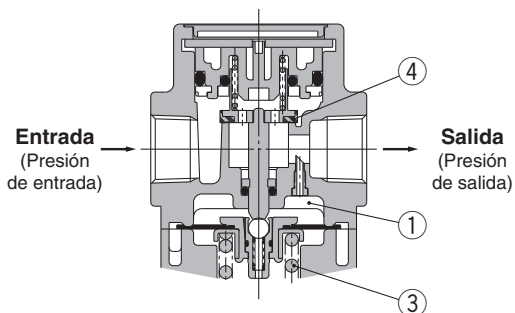
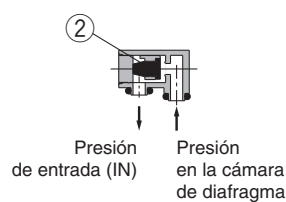
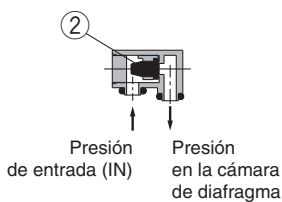
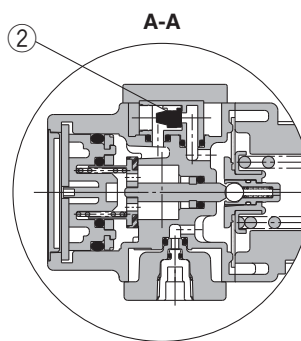
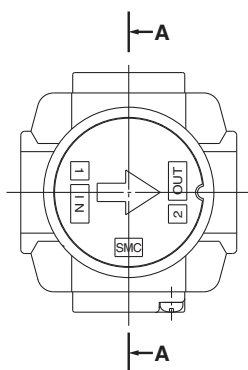


Figura 1 Normal

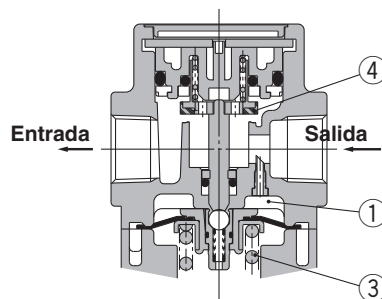


Figura 2 Flujo inverso

Cuando la presión de entrada supera la presión de regulación, la válvula antirretorno ② se cierra y funciona como un regulador normal (figura 1).

Cuando la presión de entrada se cierra y se evacua, la válvula antirretorno ② se abre y la presión de la cámara del diafragma ① se evacua hacia el lado de entrada (figura 2).

Esto hace descender la presión en la cámara de diafragma ① y la fuerza generada por el muelle del regulador de presión ③ hace ascender el diafragma. La válvula ④ se abre a través del vástago y la presión de salida se descarga hacia el lado de entrada (figura 2).

AW

AL

AR

AFM / AFD

AF

Accesorios

AW + AFM

AF + AFM + AR

AF + AR

AW + AL

AF + AR + AL

AC

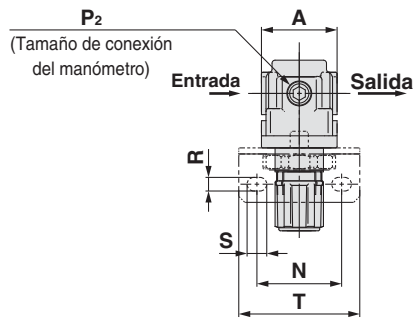
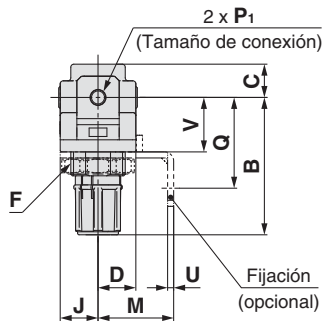
Serie AR10-A

Serie AR20-B a AR60-B

Serie AR20K-B a AR60K-B

Dimensiones

AR10-A

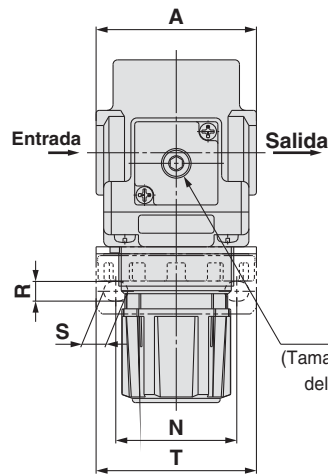
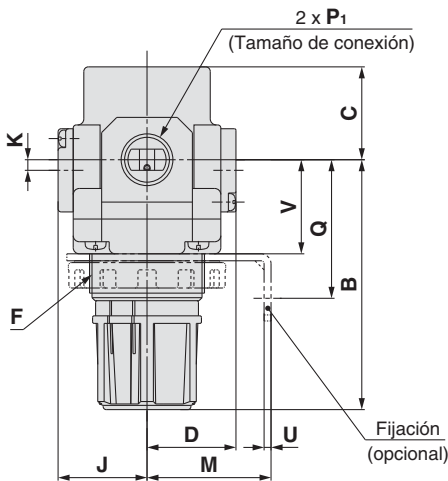


Dimensiones de montaje en panel

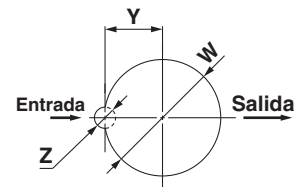


Grosor de placa
AR10-A: Máx. 3.5

AR20(K)-B a AR40(K)-06-B

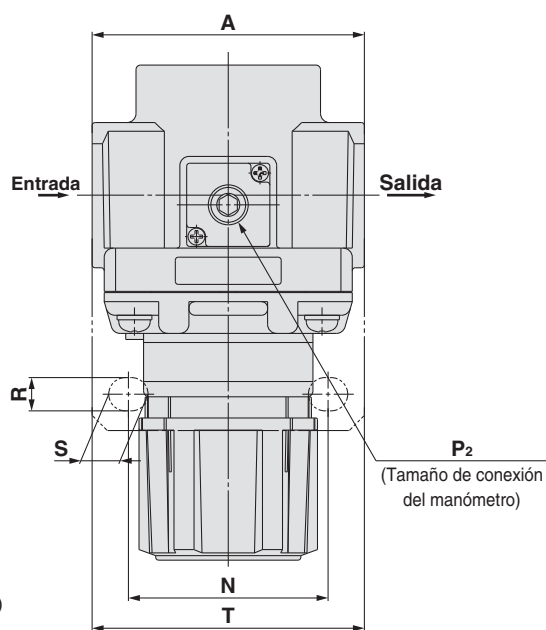
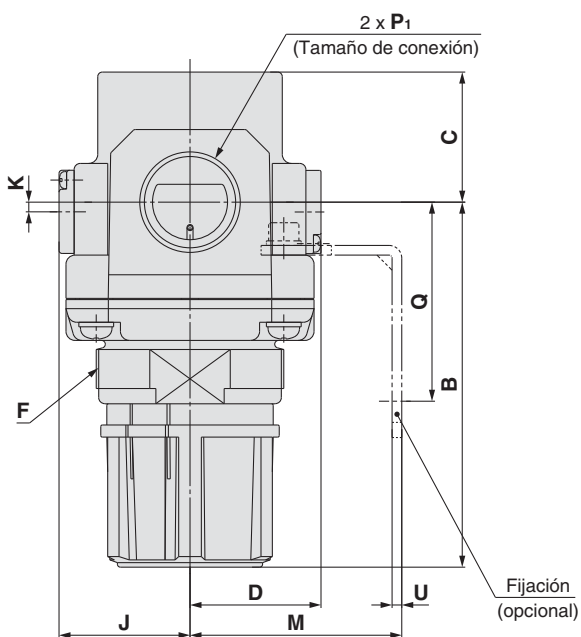


Dimensiones de montaje en panel



Grosor de placa
AR20(K)-B a AR30(K)-B: Máx. 3.5
AR40(K)-B : Máx. 5

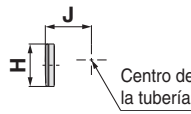
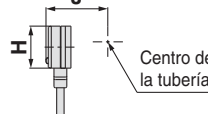
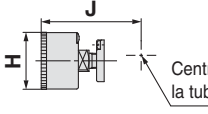
AR50(K)-B/AR60(K)-B



Regulador *Serie AR10-A*

Regulador *Serie AR20-B a AR60-B*

Regulador con función de flujo inverso *Serie AR20K-B a AR60K-B*

Opción	Manómetro cuadrado integrado	Presostato digital	Manómetro redondo	Manómetro redondo (con zonas en colores)
Dimensiones	 Centro de la tubería	 Centro de la tubería	 Centro de la tubería	

Modelo	Características técnicas estándar										Características técnicas opcionales							
	P1	P2	A	B ^{Nota 1)}	C	D	F	J	K	Manómetro cuadrado		Presostato digital		Manómetro redondo		Manómetro redondo (con zonas en colores)		
										H	J	H	J	H	J	H	J	
AR10-A	M5 x 0.8	1/16	25	47.4	11	12.5	M18 x 1	12.5	—	—	—	—	—	—	—	—	—	—
AR20(K)-B	1/8, 1/4	1/8	40	67.4	26.5	28.5	M28 x 1	28.5	2 ^{Nota 2)}	□28	29.5	□27.8	40	∅ 37.5	65	∅ 37.5	66	—
AR25(K)-B	1/4, 3/8	1/8	53	71.9	28	27.5	M32 x 1.5	27.5	0	□28	28.5	□27.8	39	∅ 37.5	64	∅ 37.5	65	—
AR30(K)-B	1/4, 3/8	1/8	53	85.6	30.7	29.4	M38 x 1.5	29.4	3.5	□28	30.4	□27.8	40.9	∅ 37.5	65.9	∅ 37.5	66.9	—
AR40(K)-B	1/4, 3/8, 1/2	1/8	70	91.7	35.8	33.8	M42 x 1.5	33.8	3.5	□28	34.8	□27.8	45.3	∅ 42.5	71.3	∅ 42.5	71.3	—
AR40(K)-06-B	3/4	1/8	75	93.2	35.8	33.8	M42 x 1.5	33.8	3	□28	34.8	□27.8	45.3	∅ 42.5	71.3	∅ 42.5	71.3	—
AR50(K)-B	3/4, 1	1/8	90	125.2	43	43.3	M62 x 1.5	43.3	3.2	□28	44.3	□27.8	54.8	∅ 42.5	80.8	∅ 42.5	80.8	—
AR60(K)-B	1	1/8	95	129.6	46	43.3	M62 x 1.5	43.3	3.2	□28	44.3	□27.8	54.8	∅ 42.5	80.8	∅ 42.5	80.8	—

Modelo	Características técnicas opcionales										
	Montaje con fijación						Montaje en panel				
	M	N	Q	R	S	T	U	V	W	Y	Z
AR10-A	25	28	30	4.5	6.5	40	2	18	18.5	—	—
AR20(K)-B	30	34	43.9	5.4	15.4	55	2.3	24.7	28.5	14	6
AR25(K)-B	30	34	43.9	5.4	15.4	55	2.3	25.7	32.5	16	6
AR30(K)-B	41	40	45.8	6.5	8	53	2.3	31.1	38.5	19	7
AR40(K)-B	50	54	54	8.5	10.5	70	2.3	35.5	42.5	21	7
AR40(K)-06-B	50	54	55.5	8.5	10.5	70	2.3	37	42.5	21	7
AR50(K)-B	70	66	65.8	11	13	90	3.2	—	—	—	—
AR60(K)-B	70	66	65.8	11	13	90	3.2	—	—	—	—

Nota 1) La longitud total de la dimensión B corresponde a la longitud cuando el mando del regulador está desbloqueado
 Nota 2) Sólo en el modelo AR20 (K) -B, la posición del manómetro está por encima del centro de la tubería.

AC

AF+AR+AL

AW+AL

AF+AR

AF+AFM+AR

AF+AFM

AW+AFM

Accesorios

AF

AFM / AFD

AR

AL

AW

Regulador / AR20-B a AR60-B

Ejecuciones especiales

Consulte con SMC para más detalles sobre dimensiones, características técnicas y plazos de entrega.



AR30-03-B-X430/440/425

① Entorno de temperatura especial

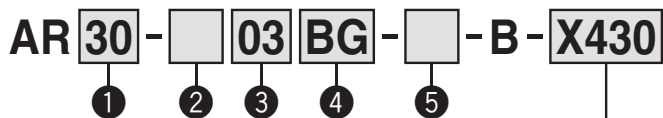
En la fabricación de las juntas y las piezas de resina se usan materiales especiales para que sean capaces de soportar las condiciones de temperatura presentes en climas fríos o tropicales (cálidos).

Características técnicas

Ref. ejecución especial	-X430	-X440
Entorno de instalación	Baja temperatura	Alta temperatura
Temperatura ambiente [°C]	-30 a 60	-5 a 80
Temperatura del fluido [°C]	-5 a 60 °C (sin congelación)	
Material	Piezas de caucho	NBR especial
	Piezas principales	FKM
	Metal (Aluminio fundido, etc.)	

Modelo aplicable

Modelo	AR25-B	AR30-B	AR40-B	AR40-06-B	AR50-B	AR60-B
Tamaño de conexión	1/4, 3/8	1/4, 3/8	1/4, 3/8, 1/2	3/4	3/4, 1	1



- Opción/semi-estándar: Seleccione uno de cada de la a a la g.
- Símbolo de opción/semi-estándar: Cuando se requiera más de una especificación, indíquelas en orden alfanumérico. Ejemplo) AR30-03BG-1NR-B-X430

Para alta/baja temperatura

X430	Baja temperatura
X440	Alta temperatura

	Símbolo	Descripción	① Tamaño del cuerpo				
			25	30	40	50	60
② Modelo de rosca de conexión	—	Rc	●	●	●	●	●
	N	NPT	●	●	●	●	●
	F	G	●	●	●	●	●
③ Tamaño de conexión	02	1/4	●	●	●	—	—
	03	3/8	●	●	●	—	—
	04	1/2	—	—	●	●	—
	06	3/4	—	—	●	●	—
	10	1	—	—	—	●	●
④ Opción (Nota 1)	a Montaje	— Sin opción de montaje	●	●	●	●	●
		B (Nota 2) Con fijación	●	●	●	●	●
	H Con tuerca de fijación (para montaje en panel)	●	●	●	—	—	
b Manómetro	G (Nota 2)	Manómetro redondo (sin indicador de límite)	●	●	●	●	●
⑤ Semi-estándar	c Presión de regulación	— Ajuste a 0.05 a 0.85 MPa	●	●	●	●	●
		1 (Nota 4) 0.02 a 0.2 MPa	●	●	●	●	●
	d Mecanismo de alivio	— Modelo de alivio	●	●	●	●	●
		N Modelo sin alivio	●	●	●	●	●
	e Dirección del caudal	— Dirección del caudal: de izquierda a derecha	●	●	●	●	●
		R Dirección del caudal: de derecha a izquierda	●	●	●	●	●
f Mando	— Hacia abajo	●	●	●	●	●	
	Y Hacia arriba	●	●	●	●	●	
g Unidades de presión	— Placa de identificación y manómetro en unidades SI: MPa	●	●	●	●	●	
	Z (Nota 5) Placa de identificación y manómetro en unidades imperiales unidades: psi	○	○	○	○	○	

- Nota 1) Las opciones B, G y H no están montadas y se suministran sueltas.
 Nota 2) El conjunto incluye una fijación y tuercas de fijación (AR25-B to AR40-B). Incluye 2 tornillos de montaje para AR50-B y AR60-B
 Nota 3) Rosca de montaje para manómetro: 1/8, Modelo de manómetro: G43
 Nota 4) La única diferencia con respecto a las especificaciones estándar es el muelle para el regulador. No restringe el ajuste de 0.2 MPa o más. Cuando se instale el manómetro, se instalará un manómetro de 0.4 MPa.
 Nota 5) Para el modelo de rosca de conexión: NPT.
 Nota 6) ○: Para rosca de conexión NPT únicamente

② Alta presión

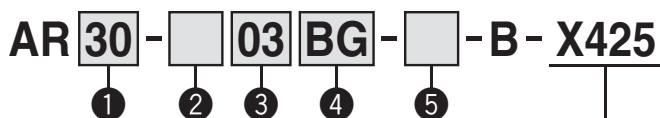
En la fabricación de los reguladores se usan materiales resistentes para permitir el funcionamiento a alta presión. Además, la modificación del diseño permite un rango de presión de regulación más amplio.

Características técnicas

Ref. ejecución especial	-X425
Presión de prueba [MPa]	3.0
Presión máxima de trabajo [MPa]	2.0
Rango de regulación de presión [MPa]	0.1 a 1.7
Temperatura ambiente y de fluido [°C]	-5 a 60 °C (sin congelación)

Modelo aplicable

Modelo	AR20-B	AR25-B	AR30-B	AR40-B	AR40-06-B	AR50-B	AR60-B
Tamaño de conexión	1/8, 1/4	1/4, 3/8	1/4, 3/8	1/4, 3/8, 1/2	3/4	3/4, 1	1



- Opción/semi-estándar: Seleccione uno de cada de la a a la f.
- Símbolo de opción/semi-estándar: Cuando se requiera más de una especificación, indíquelas en orden alfabético. Ejemplo) AR30-03BG-NR-B-X425

	Símbolo	Descripción	① Tamaño del cuerpo					
			20	25	30	40	50	60
② Modelo de rosca de conexión	—	Rc	●	●	●	●	●	●
	N	NPT	●	●	●	●	●	●
	F	G	●	●	●	●	●	●
③ Tamaño de conexión	01	1/8	●	—	—	—	—	—
	02	1/4	●	●	●	—	—	—
	03	3/8	—	—	●	●	—	—
	04	1/2	—	—	—	●	●	—
	06	3/4	—	—	—	●	●	—
10	1	—	—	—	—	●	●	
④ Opción (Nota 1)	a Montaje	— Sin opción de montaje	●	●	●	●	●	●
		B (Nota 2) Con fijación	●	●	●	●	●	●
	H Con tuerca de fijación (para montaje en panel)	●	●	●	—	—	—	
b Manómetro	G (Nota 3)	Presostato redondo (con indicador de límite)	●	●	●	●	●	
⑤ Semi-estándar	c Mecanismo de alivio	— Modelo de alivio	●	●	●	●	●	●
		N Modelo sin alivio	●	●	●	●	●	●
	d Dirección del caudal	— Dirección del caudal: de izquierda a derecha	●	●	●	●	●	●
		R Dirección del caudal: de derecha a izquierda	●	●	●	●	●	●
e Mando	— Hacia abajo	●	●	●	●	●	●	
	Y Hacia arriba	●	●	●	●	●	●	
f Unidades de presión	— Placa de identificación y manómetro en unidades SI: MPa	●	●	●	●	●	●	
	Z (Nota 4) Placa de identificación y manómetro en unidades imperiales unidades: psi	○	○	○	○	○	○	

- Nota 1) Las opciones B, G y H no están montadas y se suministran sueltas.
 Nota 2) El conjunto incluye una fijación y tuercas de fijación (AR20-B to AR40-B). Incluye 2 tornillos de montaje para AR50-B y AR60-B
 Nota 3) Rosca de montaje para manómetro: 1/8, Modelo de manómetro: G46-20-□
 Nota 4) Para el modelo de rosca de conexión: NPT.
 Nota 5) ○: Para rosca de conexión NPT únicamente

Regulador / AR10

Ejecuciones especiales

Consulte con SMC para más detalles sobre dimensiones, características técnicas y plazos de entrega.



③ Ajuste a 0.4 MPa

La presión máxima de regulación es de 0.4 MPa. Si se incluye un manómetro, el display mostrará un rango de 0 a 0.4 MPa.

Características técnicas

Ref. ejecución especial	-X406
Presión de prueba [MPa]	1.5
Presión máxima de trabajo [MPa]	1.0
Rango de regulación de presión [MPa]	0.05 a 0.4

⚠ Precaución

- El modelo AR10 tiene como característica estándar una función de flujo inverso. Si se usa el modelo AR10 como modelo con función de flujo inverso, el flujo inverso puede no producirse si la presión de regulación es de 0.15 MPa o menos.

Modelo aplicable

Modelo	AR10
Tamaño de conexión	M5

AR 10 - M5 - - A - X406

① ②

• Ajuste a 0.4 MPa

- Opción/semi-estándar: Seleccione uno de cada de la a a la f.
- Símbolo de opción/semi-estándar: Cuando se requiera más de una especificación, indíquelas en orden alfabético. Ejemplo) AR10-M5BG-NR-A-X406

		Símbolo	Descripción	Tamaño del cuerpo	
				10	
1	Opción (Nota 1)	a	—	Sin opción de montaje	●
			B <small>Nota 2)</small>	Con fijación	●
			H	Con tuerca de fijación (para montaje en panel)	●
			+		
	b	Manómetro <small>Nota 3)</small>	—	Sin manómetro	●
			G	Con fijación y manómetro redondo (sin indicador de límite)	●
		+			
2	Semi-estándar	c	—	Modelo de alivio	●
			N	Modelo sin alivio	●
			+		
	d	Dirección del caudal	—	Dirección del caudal: de izquierda a derecha	●
			R	Dirección del caudal: de derecha a izquierda	●
			+		
	e	Mando	—	Hacia abajo	●
			Y	Hacia arriba	●
		+			
f	Unidades de presión	—	Placa de identificación y manómetro en unidades SI: MPa	●	
		Z	Placa de identificación y manómetro en unidades imperiales: psi	●	

Nota 1) Las opciones B, G y H no están montadas y se suministran sueltas.

Nota 2) El conjunto incluye una fijación y tuercas de fijación.

Nota 3) Se instalará un manómetro de 1.0 MPa.

AC

AF+AR+AL

AW+AL

AF+AR

AF+AFM+AR

AW+AFM

Anbauteil

AF

AFM / AFD

AR

AL

AW

Regulador / AR20-B a AR60-B

Regulador con función de flujo inverso / AR20K-B a AR60K-B

Ejecuciones especiales

Consulte con SMC para más detalles sobre dimensiones, características técnicas y plazos de entrega.



③ Ajuste a 0.4 MPa

La presión máxima de regulación es de 0.4 MPa. Si se incluye un manómetro, el display mostrará un rango de 0 a 0.4 MPa.

Características técnicas

Ref. ejecución especial	-X406
Presión de prueba [MPa]	1.5
Presión máxima de trabajo [MPa]	1.0
Rango de regulación de presión [MPa]	0.05 a 0.4

Modelo aplicable

Modelo	AR20(K)-B	AR25(K)-B	AR30(K)-B	AR40(K)-B	AR40(K)-06-B	AR50(K)-B	AR60(K)-B
Tamaño de conexión	1/8, 1/4	1/4, 3/8	1/4, 3/8	1/4, 3/8, 1/2	3/4	3/4, 1	1

AR 30 - 03 - - **B** - **X406**

1
2
3
4
5
6
• Ajuste a 0.4 MPa

- Opción/semi-estándar: Seleccione uno de cada de la **a** a la **f**.
 - Símbolo de opción/semi-estándar: Cuando se requiera más de una especificación, indíquelas en orden alfabético.
- Ejemplo) AR30K-03BE-NR-B-X406

		Símbolo	Descripción	① Tamaño del cuerpo						
				20	25	30	40	50	60	
②	Con función de flujo inverso	—	Sin función de flujo inverso	●	●	●	●	●	●	
		K <small>Nota 1)</small>	Con función de flujo inverso	●	●	●	●	●	●	
③	Modelo de rosca de conexión	—	Rc	●	●	●	●	●	●	
		N	NPT	●	●	●	●	●	●	
		F	G	●	●	●	●	●	●	
④	Tamaño de conexión	01	1/8	●	—	—	—	—	—	
		02	1/4	●	●	●	●	—	—	
		03	3/8	—	●	●	●	—	—	
		04	1/2	—	—	—	●	—	—	
		06	3/4	—	—	—	●	●	—	
		10	1	—	—	—	—	●	●	
⑤	a Montaje	—	Sin opción de montaje	●	●	●	●	●	●	
		B <small>Nota 3)</small>	Con fijación	●	●	●	●	●	●	
		H	Con tuerca de fijación (para montaje en panel)	●	●	●	●	—	—	
	b	Manómetro <small>Nota 5)</small>	—	Sin manómetro	●	●	●	●	●	●
			E	Manómetro cuadrado incrustado (con indicador de límite)	●	●	●	●	●	●
			G	Manómetro redondo (con indicador de límite)	●	●	●	●	●	●
			M	Manómetro redondo (con zonas en colores)	●	●	●	●	●	●
		Presostato digital	E1 <small>Nota 5)</small>	Salida: Salida NPN, Entrada eléctrica: Entrada inferior del cable	●	●	●	●	●	●
			E2 <small>Nota 5)</small>	Salida: Salida NPN, Entrada eléctrica: Entrada superior del cable	●	●	●	●	●	●
			E3 <small>Nota 5)</small>	Salida: Salida PNP, Entrada eléctrica: Entrada inferior del cable	●	●	●	●	●	●
E4 <small>Nota 5)</small>	Salida: Salida PNP, Entrada eléctrica: Entrada superior del cable	●	●	●	●	●	●			
⑥	c Mecanismo de alivio	—	Modelo de alivio	●	●	●	●	●	●	
		N	Modelo sin alivio	●	●	●	●	●	●	
	d Dirección del caudal	—	Dirección del caudal: de izquierda a derecha	●	●	●	●	●	●	
		R	Dirección del caudal: de derecha a izquierda	●	●	●	●	●	●	
	e Mando	—	Hacia abajo	●	●	●	●	●	●	
		Y	Hacia arriba	●	●	●	●	●	●	
f Unidades de presión	—	Placa de identificación y manómetro en unidades SI: MPa	○ <small>Nota 8)</small>	○ <small>Nota 8)</small>	○ <small>Nota 8)</small>	○ <small>Nota 8)</small>	○ <small>Nota 8)</small>	○ <small>Nota 8)</small>		
	Z <small>Nota 6)</small>	Placa de identificación y manómetro: psi	◐ <small>Nota 9)</small>	◐ <small>Nota 9)</small>	◐ <small>Nota 9)</small>	◐ <small>Nota 9)</small>	◐ <small>Nota 9)</small>	◐ <small>Nota 9)</small>		
	ZA <small>Nota 7)</small>	Presostato digital: Con función de selección de unidades	◑ <small>Nota 9)</small>	◑ <small>Nota 9)</small>	◑ <small>Nota 9)</small>	◑ <small>Nota 9)</small>	◑ <small>Nota 9)</small>	◑ <small>Nota 9)</small>		

Nota 1) Regule la presión de entrada para que sea 0.05 MPa o superior a la presión de regulación.

Nota 2) Las opciones B, G y H no están montadas y se suministran sueltas.

Nota 3) El conjunto incluye una fijación y tuercas de fijación. (AR20(K)-B a AR40(K)-B). Incluye 2 tornillos de fijación para AR50(K)-B y AR60(K)-B

Nota 4) Se instalará un manómetro de 0.7 MPa.

Nota 5) Si selecciona H (montaje en panel), el espacio para la instalación de los cables no quedará asegurado. En este caso, seleccione "entrada superior del cable" para la entrada eléctrica. (Seleccione "entrada inferior del cable" cuando elija tipo Y y semi-estándar de forma simultánea.)

Nota 6) Para los tipos de rosca de conexión: NPT. El presostato digital va equipado con una función para selección de unidades, configurada inicialmente en PSI.

Nota 7) Para las opciones: E1, E2, E3, E4.

Nota 8) ○: Para rosca de conexión: NPT únicamente

Nota 9) ◐: Disponible para las opciones: E1, E2, E3, E4.

Regulador / AR20-B a AR60-B

Regulador con función de flujo inverso / AR20K-B a AR60K-B

Ejecuciones especiales

Consulte con SMC para más detalles sobre dimensiones, características técnicas y plazos de entrega.



④ Serie para sala limpia

Consulte el apartado "Serie para sala limpia/Reducida generación de partículas" en el **catálogo WEB** para obtener más detalles.

10 - Referencia estándar

* Contacte con SMC si desea un producto con manómetro.

- Serie para sala limpia

⑤ Exento de cobre, flúor y silicona + Reducida generación de partículas

Consulte el apartado "Serie para sala limpia/Reducida generación de partículas" en el **catálogo WEB** para obtener más detalles.

21 - Referencia estándar

- Exento de cobre, flúor y silicona + Reducida generación de partículas

AC

AF+AR+AL

AW+AL

AF+AR

AF+AFM+AR

AW+AFM

Anbauteil

AF

AFM / AFD

AR

AL

AW

Lubricador de tipo modular **Serie AL**

Lubricador Serie AL  P.83 a 90	Modelo	Tamaño de conexión	Opción
	AL10-A	M5 x 0.8	Fijación (Excepto AL10-A)
	AL20-A	1/8, 1/4	
	AL30-A	1/4, 3/8	
	AL40-A	1/4, 3/8, 1/2	
	AL40-06-A	3/4	
	AL50-A	3/4, 1	
	AL60-A	1	

AC

AF+AR+AL

AW+AL

AF+AR

AF+AFM+AR

AW+AFM

Accesorios

AF

AFM / AFD

AR

AL

AW

Lubricador

AL10-A a AL60-A

Símbolo



Forma de pedido

AL **30** - **03** **B** - **—** -A

① ② ③ ④ ⑤

- Opción/semi-estándar: seleccione uno de cada de la **a** a la **d**.
- Símbolo de opción/semi-estándar: Cuando se requiera más de una especificación, indíquelas en orden alfanumérico. Ejemplo) AL30-03B-3RW-A

	Símbolo	Descripción	①						
			Tamaño del cuerpo						
			10	20	30	40	50	60	
②	Modelo roscado	—	Rosca métrica (M5)						
			●	—	—	—	—	—	
		Rc	—	●	●	●	●	●	
		NPT	—	●	●	●	●	●	
	F	—	●	●	●	●	●		
+									
③	Tamaño de conexión	M5	M5 x 0.8						
		01	●	—	—	—	—	—	
		02	—	●	—	—	—	—	
		03	—	●	●	●	—	—	
		04	—	—	●	●	—	—	
		06	—	—	—	●	●	—	
		10	—	—	—	—	●	●	
+									
④	Opción (Montaje)	—	Sin opción de montaje						
		B ^{Nota 1)}	●	●	●	●	●	●	
+									
⑤	a	Vaso ^{Nota 2, 3)}	—	Vaso de policarbonato					
			2	●	●	●	●	●	●
			6	●	●	●	●	●	●
			8	●	●	●	●	●	●
			8	—	—	●	●	●	●
			C	—	●	— Nota 4)	— Nota 4)	— Nota 4)	— Nota 4)
	6C	—	●	— Nota 5)	— Nota 5)	— Nota 5)	— Nota 5)		
	+								
	b	Conexión de descarga de lubricante	—	Sin grifo de purga					
			3	●	●	●	●	●	●
3W ^{Nota 6)}			—	—	●	●	●	●	
+									
c	Dirección del caudal	—	Dirección del caudal: de izquierda a derecha						
		R	●	●	●	●	●	●	
+									
d	Unidades de presión	—	Placa de identificación y placa de precaución para el vaso en unidades SI: MPa						
		Z ^{Nota 7)}	●	●	●	●	●	●	
			○ ^{Nota 8)}	○ ^{Nota 8)}	○ ^{Nota 8)}	○ ^{Nota 8)}	○ ^{Nota 8)}	○ ^{Nota 8)}	

Nota 1) La opción B no está montada y se suministra suelta.

Nota 2) Consulte los datos de prod. químicos en la página 86 para ver la resistencia del vaso a prod. químicos.

Nota 3) Véase la página 89 para tanques de 1000 cm³.

Nota 4) Se suministra una protección del vaso como equipo estándar (policarbonato).

Nota 5) Se suministra una protección del vaso como equipo estándar (nylon).

Nota 6) La combinación de vaso metálico 2 y 8 no está disponible.

Nota 7) Para los tipos de rosca: M5, NPT.

Nota 8) ○: Sólo para los tipos de rosca: M5, NPT.

Características técnicas estándar

Modelo	AL10-A	AL20-A	AL30-A	AL40-A	AL40-06-A	AL50-A	AL60-A
Tamaño de conexión	M5 x 0.8	1/8, 1/4	1/4, 3/8	1/4, 3/8, 1/2	3/4	3/4, 1	1
Fluido	Aire						
Temperatura ambiente y de fluido	-5 a 60 °C (sin congelación)						
Presión de prueba	1.5 MPa						
Presión máx. de trabajo	1.0 MPa						
Caudal mínimo de goteo [l/min (ANR)] ^{Nota)}	4	15	1/4: 30 3/8: 40	1/4: 30 3/8: 40 1/2: 50	50	190	220
Capacidad de aceite [cm ³]	7	25	55	135			
Lubricante recomendado	Aceite de turbina de clase 1 (ISO VG32)						
Material del vaso	Policarbonato						
Protección del vaso	—	Semi-estándar (Acero)	Estándar (Policarbonato)				
Peso [kg]	0.07	0.10	0.20	0.38	0.43	0.94	1.09

Nota) · El caudal es de 5 gotas/min o superior bajo las siguientes condiciones: Presión de entrada de 0.5 MPa; aceite de turbinas de clase 1 (ISOVG32); temperatura de 20 °C; válvula de regulación de aceite totalmente abierta.

· En el caso de un circuito que se active y desactive repetidamente en el lado de salida, realice el ajuste de forma que el consumo medio de aire por minuto sea el caudal mínimo de goteo o superior.

Opción / Ref.

Características técnicas opcionales	Modelo						
	AL10-A	AL20-A	AL30-A	AL40-A	AL40-06-A	AL50-A	AL60-A
Conjunto de fijación ^{Nota)}	—	AF22P-050AS	AF32P-050AS	AF42P-050AS	AF42P-070AS	AF52P-050AS	

Nota) El conjunto incluye una fijación y 2 tornillos de montaje.

Ref. del conjunto de vaso

Material del vaso	Conexión de escape del lubricante	Otro	Modelo						
			AL10-A	AL20-A	AL30-A	AL40-A	AL40-06-A	AL50-A	AL60-A
Vaso de policarbonato	Sin grifo de purga	—	C1SL-A	C2SL-A	—	—			
		Con protección del vaso	—	C2SL-C-A	C3SL-A	C4SL-A			
	Con grifo de purga	—	C1SL-3-A	C2SL-3-A	—	—			
		Con protección del vaso	—	C2SL-3C-A	C3SL-3-A	C4SL-3-A			
	Grifo de purga con conexión con boquilla	Con protección del vaso	—	—	C3SL-3W-A	C4SL-3W-A			
Vaso de nylon	Sin grifo de purga	—	C1SL-6-A	C2SL-6-A	—	—			
		Con protección del vaso	—	C2SL-6C-A	C3SL-6-A	C4SL-6-A			
	Con grifo de purga	—	C1SL-36-A	C2SL-36-A	—	—			
		Con protección del vaso	—	C2SL-36C-A	C3SL-36-A	C4SL-36-A			
	Grifo de purga con conexión con boquilla	Con protección del vaso	—	—	C3SL-36W-A	C4SL-36W-A			
Vaso metálico	Sin grifo de purga	—	C1SL-2-A	C2SL-2-A	C3SL-2-A	C4SL-2-A			
		Con indicador de nivel	—	—	C3LL-8-A	C4LL-8-A			
	Con grifo de purga	—	C1SL-23-A	C2SL-23-A	C3SL-23-A	C4SL-23-A			
		Con indicador de nivel	—	—	C3LL-38-A	C4LL-38-A			

Nota) · El conjunto del vaso para los modelos AL20-A a AL60-A se entrega con una junta para el vaso.

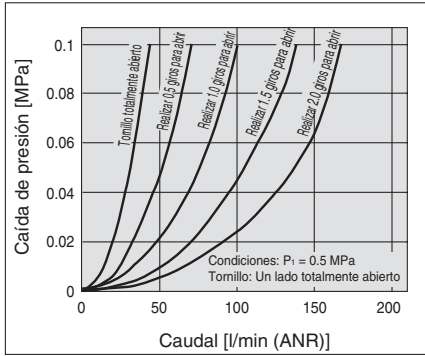
· Consulte con SMC por separado para especificaciones de visualización en unidades psi y °F.

AC
AF+AR+AL
AW+AL
AF+AR
AF+AFM+AR
AW+AFM
Accesorios
AF
AFM/AFD
AR
AL
AW

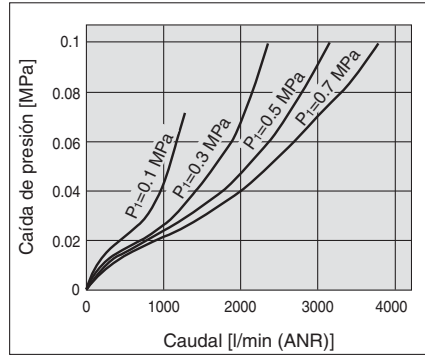
Serie AL10-A a AL60-A

Curvas de caudal (Valores representativos)

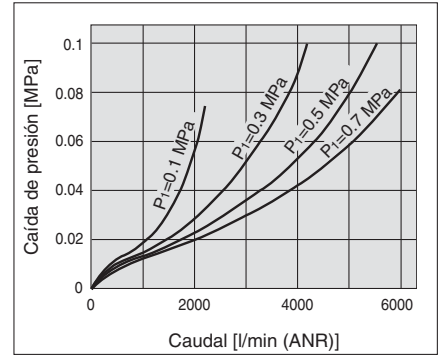
AL10-A M5



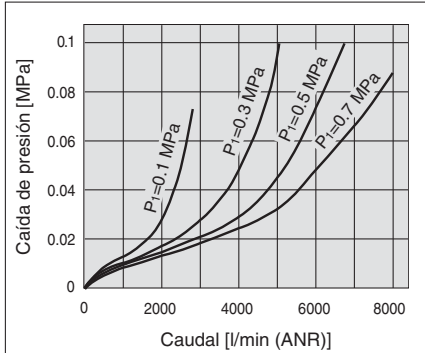
AL20-A Rc 1/4



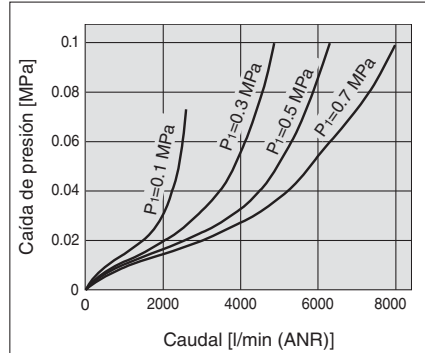
AL30-A Rc 3/8



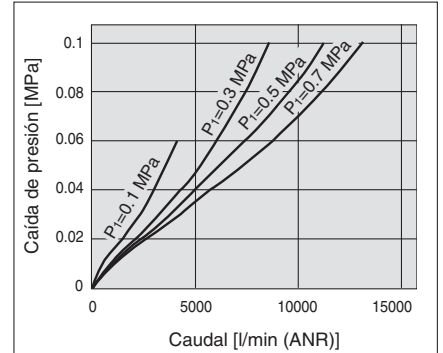
AL40-A Rc 1/2



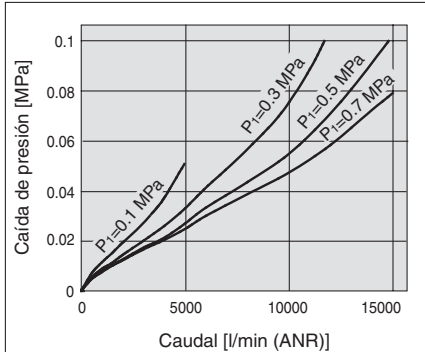
AL40-06-A Rc 3/4



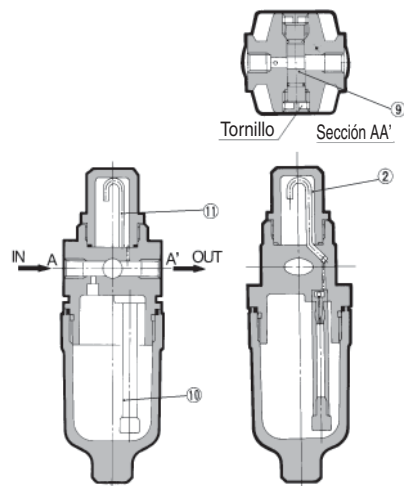
AL50-A Rc 1



AL60-A Rc 1



Principio de trabajo: Tipo AL10



Parte del aire introducido desde el lado de ENTRADA presuriza el lubricante dentro del vaso. Lo que queda del aire pasa a través del tornillo ⑨ y circula hasta el lado de SALIDA. El diferencial de presión entre el interior del vaso y el interior del visor ⑫ hace que el lubricante del vaso se introduzca en el conducto de aceite ⑩. El lubricante gotea desde el tubo de goteo ⑪ y lubrica el lado de SALIDA. La cantidad de lubricante se ajusta mediante el tornillo ⑨ delantero. Si se gira el tornillo en sentido horario se aumenta la cantidad de lubricante y, si se gira en sentido antihorario hasta abrirlo completamente, se cierra. El tornillo del lado inutilizado debe dejarse totalmente abierto.

⚠ Precauciones específicas del producto

Lea detenidamente las siguientes instrucciones antes de su uso. Véase la contraportada para Instrucciones de seguridad, "Precauciones en el manejo de productos SMC" y el manual de funcionamiento para las Precauciones sobre unidades F.R.L., <http://www.smc.eu>

Selección

⚠ Advertencia

- No introduzca aire desde el lado de salida, ya que se podría dañar el amortiguador.
- El vaso estándar para el filtro de aire, el filtro regulador y el lubricador, así como el visor para el lubricador son de policarbonato. No los utilice en un entorno donde pudieran estar expuestos o entrar en contacto con disolventes orgánicos, productos químicos, aceite de corte, aceite sintético, álcali y soluciones de fijación de rosca.

Efectos de una atmósfera de disolventes orgánicos y prod. químicos y probabilidad de que estos elementos se adhieran al equipo.

Datos de prod. químicos para sustancias que provocan degradación (Referencia)

Tipo	Nombre químico	Ejemplos de aplicaciones	Material	
			Policarbonato	Nylon
Ácido	Ácido clorhídrico Ácido sulfúrico, ácido fosfórico Ácido crómico	Líquido de lavado ácido para metales	△	×
Alcalino	Hidróxido sódico (sosa cáustica) Potasa Hidróxido cálcico (cal apagada) Agua amoniacal Carbonato de sosa	Desengrasante de metales Sales industriales Aceite de corte hidrosoluble	×	○
Sales inorgánicas	Sulfuro sódico Sulfato de potasa Sulfato de sosa	—	×	△
Disolventes de cloro	Tetracloruro de carbono Cloroformo Cloruro de etileno Cloruro de metileno	Líquido de limpieza para metales Tinta de impresora Dilución	×	△
Serie aromática	Benceno Tolueno Diluyente para pintura	Revestimientos Limpieza en seco	×	△
Cetona	Acetona Metil-etil-cetona Ciclohexano	Película fotográfica Limpieza en seco Industria textil	×	×
Alcohol	Alcohol etílico IPA Metanol	Anticongelante Adhesivos	△	×
Aceite	Gasolina Queroseno	—	×	○
Éster	Dimetil-ftalato Dietil-ftalato Ácido acético	Aceite sintético Aditivos anticorrosión	×	○
Éter	Éter metílico Éter etílico	Aditivo para líquido de frenos	×	○
Amina	Metilamina	Aceite de corte Aditivo para líquido de frenos Acelerador de caucho	×	×
Otros	Fluido de fijación de rosca Agua de mar Detector de fugas	—	×	△

○: Esencialmente seguro △: Puede resultar algo afectado. ×: Resultará afectado.

Si se da alguna de las anteriores condiciones, o si existe alguna duda, use un vaso metálico por cuestiones de seguridad.

Selección

⚠ Precaución

- Utilice una válvula antirretorno (serie AKM) para evitar el flujo inverso del lubricante al redireccionar el caudal de aire hacia el lubricador.

Mantenimiento

⚠ Advertencia

- Para los modelos AL10-A/AL20-A, rellene con lubricante después de evacuar la presión de entrada. La lubricación no puede realizarse en condiciones de presurización.
- En los modelos AL20-A a AL60-A, el ajuste de la válvula de regulación del aceite debe realizarse manualmente. El giro en sentido antihorario aumenta el goteo, mientras que el giro en el sentido horario disminuye el goteo. El uso de herramientas, etc. puede producir daños en la unidad. Desde la posición totalmente cerrada se pueden realizar 3 giros completos para alcanzar la posición totalmente abierta. No gire más allá de las 3 vueltas completas. Observe que las marcas numeradas de la escala son indicativas del ajuste de la posición, pero no son indicativas de la cantidad de goteo.

⚠ Precaución

- Compruebe la cantidad de goteo una vez al día. Un goteo inadecuado puede dañar los componentes que necesitan lubricación.

Montaje/Ajuste

⚠ Precaución

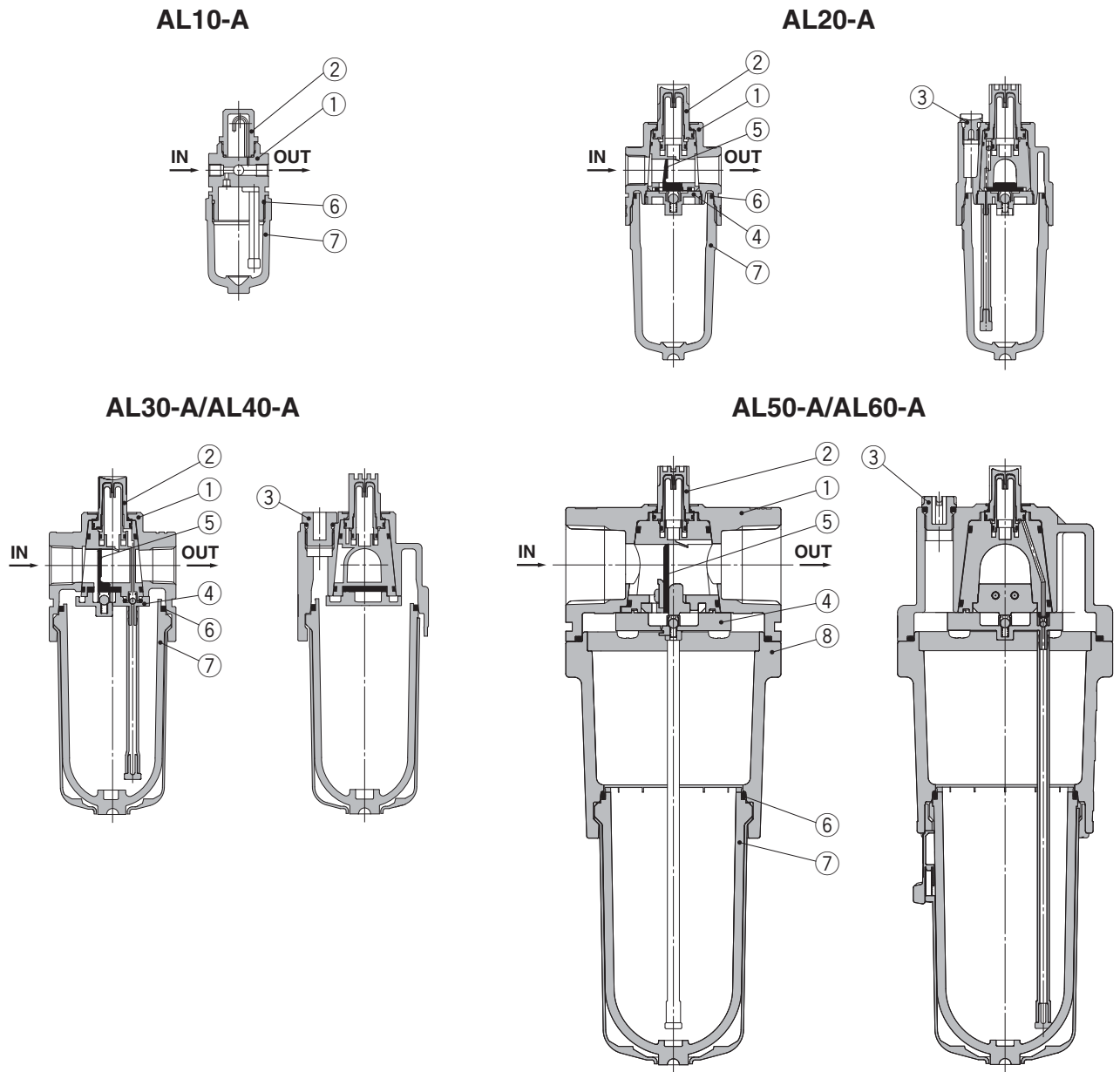
- Cuando instale el vaso en los filtros AL30-A a AL60-A, instálelo de forma que el botón de bloqueo quede alineado con la ranura de la parte delantera (o trasera) del cuerpo para evitar así la caída del vaso o daños en el mismo.



AC
AF+AR+AL
AW+AL
AF+AR
AF+AFM+AR
AW+AFM
Accesorios
AF
AFM/AFD
AR
AL
AW

Serie AL10-A a AL60-A

Diseño



Lista de componentes

Nº	Descripción	Material	Modelo	Color
1	Cuerpo	Fundición de cinc	AL10-A	Blanco
		Fundición de aluminio	AL20-A a AL60-A	
8	Encapsulado	Fundición de aluminio	AL50-A/AL60-A	Blanco

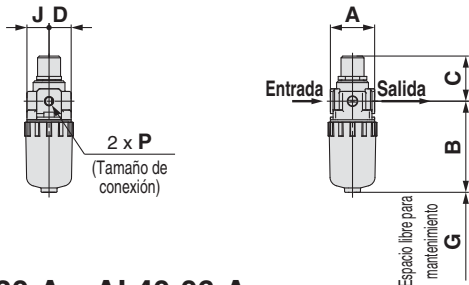
Lista de repuestos

Nº	Descripción	Material	Ref.						
			AL10-A	AL20-A	AL30-A	AL40-A	AL40-06-A	AL50-A	AL60-A
2	Conjunto de visor	Policarbonato	AL10P-080AS			AL20P-080AS			
3	Conjunto de tapón de lubricación	—	—	AL22P-060AS	AL32P-060AS		AL42P-060AS		
4	Conjunto de retén de amortiguación	—	—	AL20P-030AS	AL30P-030AS		AL40P-030AS	AL50P-030AS	AL60P-030AS
5	Amortiguador (conjunto)	Resina sintética	—	AL20P-040S	AL30P-040S		AL40P-040S	AL50P-040AS	AL60P-040AS
6	Junta del vaso	NBR	C1SFP-260S	C2SFP-260S	C32FP-260S		C42FP-260S		
7	Conjunto del vaso ^(Nota)	Policarbonato	C1SL-A	C2SL-A	C3SL-A		C4SL-A		

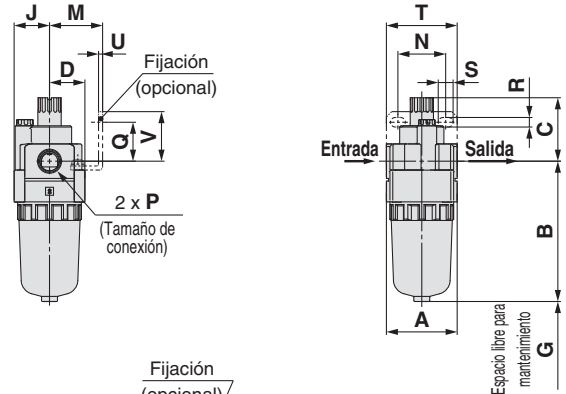
Nota) · La junta del vaso se incluye en los modelos AL20-A a AL60-A. Consulte con SMC por separado para especificaciones de visualización en unidades psi y 9F.
· El conjunto del vaso para los modelos AL30-A a AL60-A se entrega con una protección para el vaso (material: policarbonato).

Dimensiones

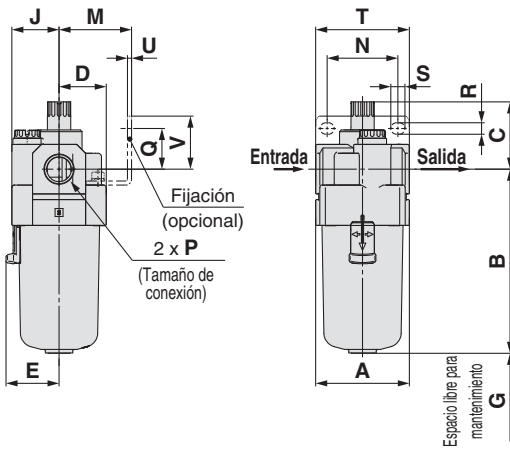
AL10-A



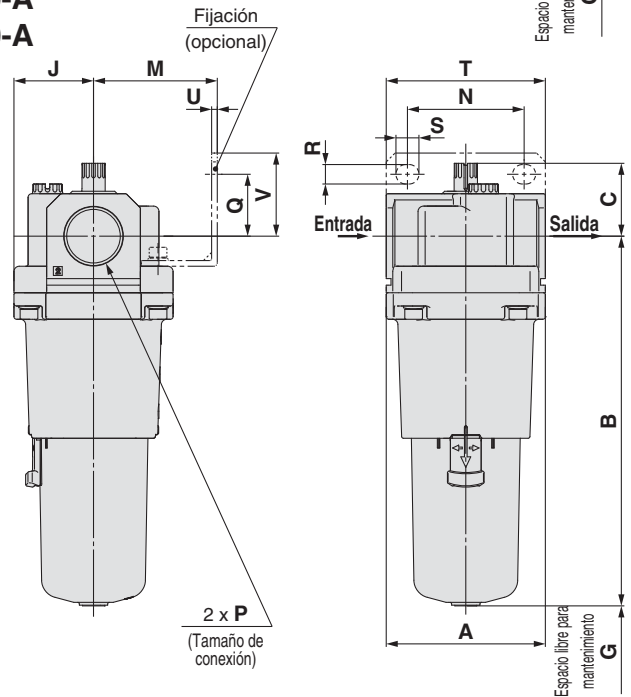
AL20-A



AL30-A a AL40-06-A



AL50-A AL60-A



Modelo aplicable	AL10-A/AL20-A			AL30-A a AL60-A	
Características semi-estándar opcionales	Con grifo de purga	Vaso metálico	Vaso metálico con grifo de purga	Vaso metálico	
Dimensiones					

Modelo aplicable	AL30-A a AL60-A				
Características semi-estándar opcionales	Con grifo de purga	Vaso metálico con indicador de nivel	Vaso metálico con grifo de purga	Vaso metálico con indicador de nivel, con grifo de purga	Grifo de purga con conexión con boquilla
Dimensiones					 Conexión con boquilla Tubo aplicable: T0604

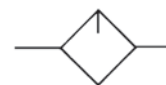
Modelo	Características técnicas estándar							Características técnicas opcionales								Características técnicas semi-estándar						
								Montaje con fijación								Con grifo de purga	Con conexión con boquilla	Vaso metálico	Vaso metálico con grifo de purga	Vaso metálico con indicador de nivel	Vaso metálico con indicador de nivel, con grifo de purga	
	P	A	B	C	D	E	G	J	M	N	Q	R	S	T	U	V	B	B	B	B	B	B
AL10-A	M5 x 0.8	25	51.5	25.5	12.5	—	35	12.5	—	—	—	—	—	—	—	—	59.9	—	56.3	59.3	—	—
AL20-A	1/8, 1/4	40	79.3	35.9	20	—	60	20	30	27	22	5.4	8.4	40	2.3	28	87.7	—	84.5	87.5	—	—
AL30-A	1/4, 3/8	53	104.1	38.1	26.7	30	80	26.7	41	40	23	6.5	8	53	2.3	30	115.1	123.6	104.1	117.6	124.1	137.6
AL40-A	1/4, 3/8, 1/2	70	136.1	39.8	35.5	38.4	110	35.5	50	54	26	8.5	10.5	70	2.3	35	147.1	155.6	136.1	149.6	156.1	169.6
AL40-06-A	3/4	75	138.1	37.8	35.5	38.4	110	35.5	50	54	25	8.5	10.5	70	2.3	34	149.1	157.6	138.1	151.6	158.1	171.6
AL50-A	3/4, 1	90	209.1	41.2	45	—	110	45	70	66	35	11	13	90	3.2	47	220.1	228.6	209.1	222.6	229.1	246.2
AL60-A	1	95	223.1	44.7	47.5	—	110	47.5	70	66	35	11	13	90	3.2	47	234.1	242.6	223.1	236.6	243.1	256.6

AC
AF+AR+AL
AW+AL
AF+AR
AF+AFM+AR
AW+AFM
Accesorios
AF
AFM/AFD
AR
AL
AW

Especificaciones semi-estándar: Depósito de 1000 cm³ Lubricador **AL30 a AL60**

Disponible para modelos anteriores (AL30 a 60).

Símbolo



Forma de pedido

AL **30** - **03** **B** - **1**

1 2 3 4 5

- Opción/semi-estándar: Seleccione uno de cada de la a a la c.
- Símbolo de opción/semi-estándar: Cuando se requiera más de una especificación, indíquelas en orden alfanumérico. Ejemplo) AL30-03B-1R

	Símbolo	Descripción	1					
			Tamaño del cuerpo					
			30	40	50	60		
2	Modelo de rosca de conexión	—	Rc	●	●	●	●	
		N	NPT	●	●	●	●	
		F	G	●	●	●	●	
+								
3	Tamaño de conexión	02	1/4	●	●	—	—	
		03	3/8	●	●	—	—	
		04	1/2	—	●	—	—	
		06	3/4	—	●	●	—	
		10	1	—	—	●	●	
+								
4	Opción (Montaje)	—	Sin opción de montaje	●	●	●	●	
		B*1	Con fijación	●	●	●	●	
+								
5	a	Vaso *2	1	Depósito de 1000 cm ³	●	●	●	●
		+						
	b	Dirección del caudal	—	Dirección del caudal: de izquierda a derecha	●	●	●	●
			R	Dirección del caudal: de derecha a izquierda	●	●	●	●
	+							
	c	Unidades de presión	—	Placa de identificación en unidades SI: MPa	●	●	●	●
Z*3			Placa de identificación: psi	○*4	○*4	○*4	○*4	

*1 La opción B no está montada y se suministra suelta.

*2 El vaso estándar es un vaso metálico con indicador de nivel y función de descarga de lubricante. El material del visor es resina de policarbonato. Consulte los datos de prod. químicos en la página 463 para ver la resistencia a prod. químicos.

*3 Para los tipos de rosca de conexión: M5, NPT. Este producto está destinado exclusivamente al mercado extranjero de acuerdo con la nueva Ley de Medida. (Para el uso en Japón se suministra la unidad SI.)

*4 O: Para rosca de conexión M5, NPT únicamente

Semi-estándar / Ref. conjunto del vaso

Características semi-estándar			Modelo				
Material del vaso	Con detector		AL30	AL40	AL40-06	AL50	AL60
	Límite inferior ON	Límite inferior OFF					
Depósito de 1000 cm ³ (Vaso metálico con indicador de nivel)	—	—					121538-1A

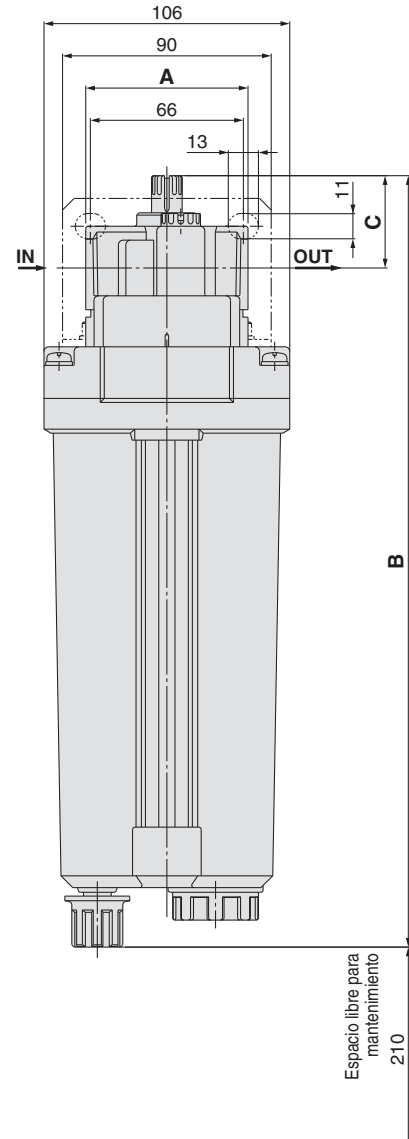
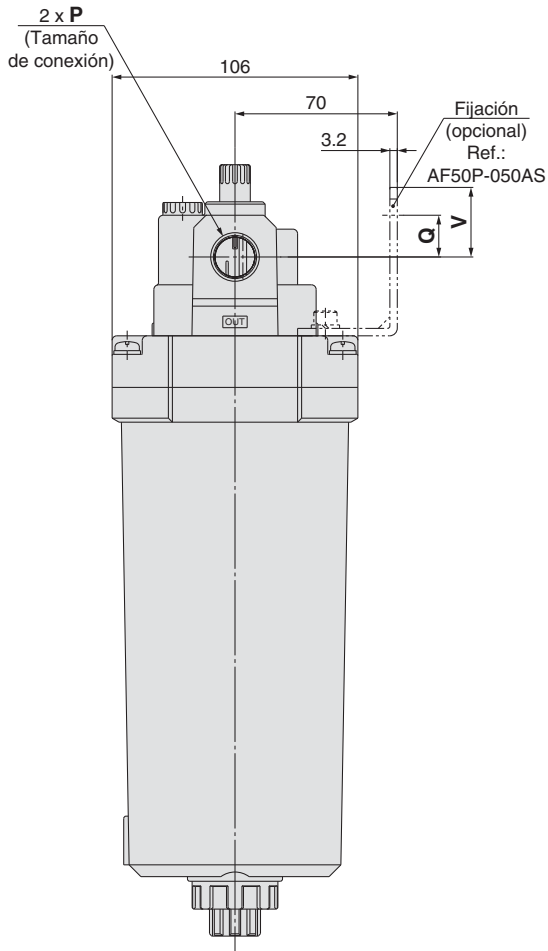
· Si no es posible sustituir un vaso de policarbonato, nylon o metal, o no es posible cambiar de un vaso metálico con un indicador de nivel a un depósito de 1000 cm³. Realice el pedido del producto de forma separada.

· Si se añade un detector de tipo flotador al depósito de 1000 cm³, seleccione IS400-1 o IS400-2.

· Para otras piezas de repuesto, consulte el manual de funcionamiento.

Dimensiones

Especificaciones semi-estándar: Depósito de 1000 cm³



Modelo	P	A	B	C	Montaje de fijaciones		Detector de tipo flotador
					Q	V	B
AL30	1/4, 3/8	53	324	38	25	—	374
AL40	1/4, 3/8, 1/2	70	333	40	18	—	383
AL40-06	3/4	75	333	38	16	—	383
AL50	3/4, 1	90	332	41	35	47	382
AL60	1	95	335	45	35	47	385

AC

AF+AR+AL

AW+AL

AF+AR

AF+AFM+AR

AW+AFM

Anbauteil

AF


AFM / AFD

AR

AL

AW

Filtro regulador tipo modular **Serie AW**

Filtro regulador Serie AW	Modelo	Tamaño de conexión	Presión de regulación	Opciones
	AW10-A	M5 x 0.8	0.05 a 0.7 MPa 0.02 a 0.2 MPa	Fijación Manómetro redondo Tuerca de fijación (para montaje en panel) ^{Nota 1)}
	AW20-B	1/8, 1/4	0.05 a 0.85 MPa 0.02 a 0.2 MPa	Fijación Tuerca de fijación (para montaje en panel) ^{Nota 1)}
	AW30-B	1/4, 3/8		Purga automática de tipo flotador
	AW40-B	1/4, 3/8, 1/2		Manómetro cuadrado integrado Presostato digital
	AW40-06-B	3/4		Manómetro redondo
	AW60-B	3/4, 1		Fijación Manómetro cuadrado integrado Presostato digital Manómetro redondo
	Págs. 93 a 111			

Nota 1) Dimensiones de montaje en panel intercambiables con la serie AW anterior.

AC

AF+AR+AL

AW+AL

AF+AR

AF+AFM+AR

AW+AFM

Anbauteil

AF

AFM / AFD

AR

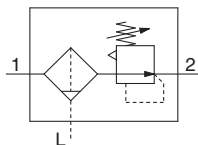
AL

AW

Filtro regulador AW10-A

Símbolo

Filtro regulador



- El filtro integrado y las unidades del regulador ahorran espacio y requieren menos conexionado.

Forma de pedido

Consulte la página 95 para tamaño de 20 a 60.

AW10-M5 - - A -

1 2

- Opción/semi-estándar: seleccione uno de cada de la **a** a la **h**.
- Símbolo de opción/semi-estándar: Cuando se requiera más de una especificación, indíquelas en orden alfabético.
Ejemplo) AW10-M5CG-12NR-A

Ejecuciones especiales

(Véase la página 108 para más información.)

		Símbolo	Descripción		
1	Opción <small>Nota 1)</small>	a	Montaje		
			—	Sin opción de montaje	
			B	Con fijación	
	b	Purga automática tipo flotador	—	Sin purga automática	
			C <small>Nota 2)</small>	N.C. (normalmente cerrada) La conexión de purga está cerrada cuando no se aplica presión.	
	c	Manómetro	—	Sin manómetro	
G <small>Nota 3)</small>			Manómetro redondo (sin indicador de límite)		
2	Semi-estándar	d	Presión de regulación <small>Nota 4)</small>		
			—	0.05 a 0.7 MPa	
		1	0.02 a 0.2 MPa		
		e	Vaso <small>Nota 5)</small>	—	Vaso de policarbonato
				2	Vaso metálico
				6	Vaso de nylon
		f	Mecanismo de alivio	—	Modelo con alivio
				N	Modelo sin alivio
		g	Dirección del caudal	—	Dirección del caudal: de izquierda a derecha
				R	Dirección del caudal: de derecha a izquierda
		h	Unidades de presión	—	Placa de identific. y precaución para el vaso y el manómetro en unidades imperiales: MPa
				Z	Placa de identific. y precaución para el vaso y el manómetro en unidades imperiales: psi, °F

Nota 1) La opción B, G, H no están montadas y se suministran sueltas.

Nota 2) Cuando no se aplica presión, el mecanismo de purga automática no se activa y el condensado permanece en el vaso.

No obstante, se recomienda eliminar el condensado residual antes de finalizar la jornada laboral.

Nota 3) Se instalará un manómetro de 1.0 MPa. No está montado y se suministra suelto.

Nota 4) La presión se puede ajustar a un valor superior a la presión especificada en algunos casos, aunque debe usarse dentro del rango de especificación.

Nota 5) Consulte los datos de prod. químicos en la página 98 para ver la resistencia del vaso a prod. químicos.



AW10-A

Características técnicas estándar

Tamaño de conexión	M5 x 0.8
Conexión del manómetro	1/16
Fluido	Aire
Temperatura ambiente y de fluido	-5 a 60 °C (sin congelación)
Presión de prueba	1.5 MPa
Presión máx. de trabajo	1.0 MPa
Rango de presión de regulación	0.05 a 0.7 MPa
Grado de filtración nominal	5 µm
Capacidad de purga [cm³]	2.5
Material del vaso	Policarbonato
Diseño	Modelo con alivio
Peso [kg]	0.09

Opciones / Ref.

Conjunto de fijación ^{Nota 1)}	AR12P-270AS
Tuerca de fijación	AR12P-260S
Manómetro redondo ^{Nota 2)}	G27-10-R1

Nota 1) El conjunto incluye una fijación y tuercas de fijación.

Nota 2) Manómetro de 1.0 MPa

Ref. del conjunto de vaso

Material del vaso	Mecanismo de descarga de purga	Conexión de purga	Ref. del vaso
Vaso de policarbonato	Descarga manual	Con grifo de purga	C1SF-A
	Descarga automática (purga automática) ^{Nota 2)}	Normalmente cerrada (N.C.)	AD17-A
Vaso de nylon	Descarga manual	Con grifo de purga	C1SF-6-A
	Descarga automática (purga automática) ^{Nota 2)}	Normalmente cerrada (N.C.)	AD27-6-A
Vaso metálico	Descarga manual	Con grifo de purga	C1SF-2-A
	Descarga automática (purga automática) ^{Nota 2)}	Normalmente cerrada (N.C.)	AD17-2-A

Nota 1) Consulte con SMC por separado para especificaciones de visualización en unidades psi y °F.

Nota 2) Presión mínima de trabajo: 0.1 MPa

AC

AF+AR+AL

AW+AL

AF+AR

AF+AFM+AR

AW+AFM

Accesorios

AF

AFM / AFD

AR

AL

AW

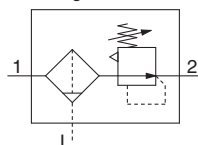
Filtro regulador

AW20-B a AW60-B

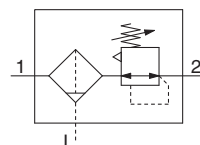
Filtro regulador con función de flujo inverso

AW20K-B a AW60K-B

Símbolo
Filtro regulador



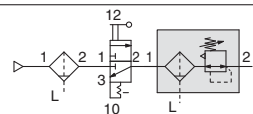
Filtro regulador con función de flujo inverso



- El filtro integrado y las unidades del regulador ahorran espacio y requieren menos conexionado.
- Con la función de flujo inverso se incorpora un mecanismo para expulsar la presión de aire en el lado de salida de forma fiable y rápida.

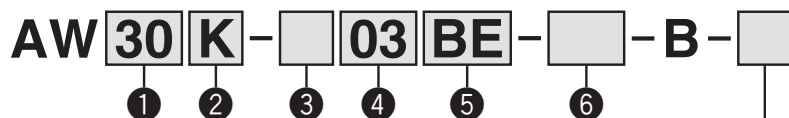
Ejemplo)

Cuando se corta el suministro de aire y se evacua la presión de entrada a la atmósfera, la evacuación de la presión residual del lado de salida puede garantizarse para funciones de seguridad.



Forma de pedido

Consulte la página 93 para tamaño de 10.



- Opción/semi-estándar: seleccione uno de cada de la a la i.
- Símbolo de opción/semi-estándar: Cuando se requiera más de una especificación, indíquelas en orden alfabético. Ejemplo) AW30K-03BE-1N-B

Ejecuciones especiales

(Véase las páginas 106 a 110 para más información.)

	Símbolo	Descripción	1					
			Tamaño del cuerpo					
			20	30	40	60		
2	—	Sin función de flujo inverso	●	●	●	●		
	K ^{Nota 1)}	Con función de flujo inverso	●	●	●	●		
3	+	Rc	●	●	●	●		
	N ^{Nota 2)}	NPT	●	●	●	●		
	F ^{Nota 3)}	G	●	●	●	●		
4	Tamaño de conexión	01	1/8	●	—	—	—	
		02	1/4	●	●	●	—	
		03	3/8	—	●	●	—	
		04	1/2	—	—	●	—	
		06	3/4	—	—	●	●	
		10	1	—	—	—	●	
5	a	—	Sin opción de montaje	●	●	●	●	
		B ^{Nota 5)}	Con fijación	●	●	●	●	
		H	Con tuerca de fijación (montaje en panel)	●	●	●	—	
	b	Purga automática tipo flotador	—	Sin purga automática	●	●	●	●
			C ^{Nota 6)}	N.C. (normalmente cerrada) La conexión de purga está cerrada cuando no se aplica presión.	●	●	●	●
			D ^{Nota 7)}	N.A. (normalmente abierta) La conexión de purga está abierta cuando no se aplica presión.	—	—	●	●
	c	Manómetro ^{Nota 8)}	—	Sin manómetro	●	●	●	●
			E	Manómetro cuadrado integrado (con indicador de límite)	●	●	●	●
			G	Manómetro redondo (con indicador de límite)	●	●	●	●
		Presostato digital ^{Nota 9)}	E1	Salida: salida NPN / Entrada eléctrica: entrada inferior del cable	●	●	●	●
			E2	Salida: salida NPN / Entrada eléctrica: entrada superior del cable	●	●	●	●
			E3	Salida: salida PNP / Entrada eléctrica: entrada inferior del cable	●	●	●	●
E4	Salida: salida PNP / Entrada eléctrica: entrada superior del cable	●	●	●	●			
6	d	—	0.05 a 0.85 MPa	●	●	●	●	
		1	0.02 a 0.2 MPa	●	●	●	●	
	e	Vaso ^{Nota 11)}	—	Vaso de policarbonato	●	●	●	●
			2	Vaso metálico	●	●	●	●
			6	Vaso de nylon	●	●	●	●
			8	Vaso metálico con indicador de nivel	—	●	●	●
			C	Con protección del vaso	●	— Nota 12)	— Nota 12)	— Nota 12)
			6C	Con protección del vaso (vaso de nylon)	●	— Nota 13)	— Nota 13)	— Nota 13)
	f	Conexión de purga ^{Nota 14)}	—	Con grifo de purga	●	●	●	●
			J ^{Nota 15)}	Guía de purga 1/8	●	—	—	—
—			Guía de purga 1/4	—	●	●	●	
W ^{Nota 16)}			Grifo de purga con conexión con boquilla	—	●	●	●	

Filtro regulador Serie AW20-B a AW60-B

Filtro regulador con función de flujo inverso Serie AW20K-B a AW60K-B



AW20-B, AW20K-B AW40-B, AW40K-B

		Símbolo	Descripción	① Tamaño del cuerpo			
				20	30	40	60
6	g	—	Modelo con alivio	●	●	●	●
		N	Modelo sin alivio	●	●	●	●
			+				
	h	—	Dirección del caudal: de izquierda a derecha	●	●	●	●
		R	Dirección del caudal: de derecha a izquierda	●	●	●	●
			+				
i	Unidades de presión	—	Placa de identificación, placa de precaución para el vaso y manómetro: MPa	●	●	●	●
		Z ^{Nota 17)}	Placa de identificación, placa de precaución para el vaso y manómetro: psi, °F	○ ^{Nota 19)}	○ ^{Nota 19)}	○ ^{Nota 19)}	○ ^{Nota 19)}
		ZA ^{Nota 18)}	Presostato digital: Con función de conversión de unidades	△ ^{Nota 20)}	△ ^{Nota 20)}	△ ^{Nota 20)}	△ ^{Nota 20)}

Nota 1) Regule la presión de entrada para que sea 0.05 MPa o superior a la presión de regulación.

Nota 2) La guía de purga es NPT 1/8 (aplicable a la serie AW20(K)-B) y NPT 1/4 (aplicable a las series AW30(K)-B a AW60(K)-B). La conexión para la purga automática viene con una conexión instantánea de Ø 3/8" (aplicable a las series de AW30(K)-B a AW60(K)-B).

Nota 3) La guía de purga es G 1/8 (aplicable a la serie AW20(K)-B) y G 1/4 (aplicable a las series AW30(K)-B a AW60(K)-B).

Nota 4) La opción B, G, H y M no están montadas y se suministran sueltas.

Nota 5) El conjunto incluye una fijación y tuercas de fijación (AW20(K)-B a AW40(K)-B). Incluye 2 tornillos de montaje para AW60(K)-B.

Nota 6) Cuando no se aplica presión, el mecanismo de purga automática no se activa y el condensado permanece en el vaso. No obstante, se recomienda eliminar el condensado residual antes de finalizar la jornada laboral.

Nota 7) Si el compresor es pequeño (0.75 kW, caudal de descarga inferior a 100 l/min [ANR]), al iniciarse el funcionamiento se puede producir una fuga de aire por el grifo de purga. Se recomienda el uso del modelo N.C.

Nota 8) Cuando se instale el manómetro, se instalará un manómetro de 1.0 MPa para el modelo estándar (0.85 MPa), mientras que se instalará un manómetro de 0.4 MPa para el modelo de 0.2 MPa.

Nota 9) Si selecciona H (montaje en panel), el espacio para la instalación de los cables no quedará asegurado. En este caso, seleccione "entrada superior del cable" para la entrada eléctrica.

Nota 10) La presión se puede ajustar a un valor superior a la presión especificada en algunos casos, aunque debe usarse dentro del rango de especificación.

Nota 11) Consulte los datos de prod. químicos en la página 98 para ver la resistencia del vaso a prod. químicos.

Nota 12) Se suministra una protección del vaso como equipo estándar (policarbonato).

Nota 13) Se suministra una protección del vaso como equipo estándar (nylon).

Nota 14) La combinación de purga automática tipo flotador C y D no está disponible.

Nota 15) Sin función de válvula.

Nota 16) La combinación de vaso metálico 2 y 8 no está disponible.

Nota 17) Para los tipos de rosca de conexión NPT. No se puede utilizar con M: Manómetro redondo (con zonas en colores). Disponible bajo pedido como ejecución especial. El presostato digital va equipado con una función para conversión de unidades, configurada inicialmente en PSI.

Nota 18) Para las opciones E1, E2, E3, E4.

Nota 19) ○: Para rosca de conexión NPT únicamente

Nota 20) △: Disponible para las opciones E1, E2, E3, E4.

Características técnicas estándar

Modelo	AW20-B	AW30-B	AW40-B	AW40-06-B	AW60-B
Tamaño de conexión	1/8, 1/4	1/4, 3/8	1/4, 3/8, 1/2	3/4	3/4, 1
Tamaño de conexión de manómetro ^{Nota 1)}	1/8				
Fluido	Aire				
Temperatura ambiente y de fluido ^{Nota 2)}	-5 a 60 °C (sin congelación)				
Presión de prueba	1.5 MPa				
Presión máx. de trabajo	1.0 MPa				
Rango de presión de regulación	0.05 a 0.85 MPa				
Grado de filtración nominal	5 µm				
Capacidad de purga [cm³]	8	25	45		
Material del vaso	Policarbonato				
Protección del vaso	Semi-estándar (Acero)	Estándar (Policarbonato)			
Diseño	Modelo de alivio				
Peso [kg]	0.20	0.36	0.66	0.72	2.05

Nota 1) Las roscas de conexión del manómetro no están disponibles para las unidades F.R.L. con manómetro cuadrado integrado o con presostato digital.

Nota 2) -5 a 50 °C para los productos con presostato digital.

AC

AF+AR+AL

AW+AL

AF+AR

AF+AFM+AR

AW+AFM

Accesorios

AF

AFM / AFD

AR

AL

AW

Serie AW20-B a AW60-B

Serie AW20K-B a AW60K-B

Opciones / Ref.

Características técnicas opcionales		Modelo				
		AW20(K)-B	AW30(K)-B	AW40(K)-B	AW40(K)-06-B	AW60(K)-B
Conjunto de fijación ^{Nota 1)}		AW23P-270AS	AR33P-270AS	AR43P-270AS		AW62P-270AS
Tuerca de fijación		AR23P-260S	AR33P-260S	AR43P-260S		— ^{Nota 2)}
Indicación Manómetro	Modelo redondo ^{Nota 3)}	Estándar	G36-10-□01		G46-10-□01	
		0.02 a 0.2 MPa	G36-4-□01		G46-4-□01	
	Modelo redondo ^{Nota 3)} (con zonas en colores)	Estándar	G36-10-□01-L		G46-10-□01-L	
		0.02 a 0.2 MPa	G36-4-□01-L		G46-4-□01-L	
Modelo cuadrado integrado ^{Nota 4)}	Estándar	GC3-10AS [GC3P-010AS (sólo cubierta del manómetro)]				
	0.02 a 0.2 MPa	GC3-4AS [GC3P-010AS (sólo cubierta del manómetro)]				
Presostato digital ^{Nota 5)}	Salida NPN: Entrada inferior del cable		ISE35-N-25-MLA [ISE35-N-25-M (sólo cuerpo del presostato)]			
	Salida NPN: Entrada superior del cable		ISE35-R-25-MLA [ISE35-R-25-M (sólo cuerpo del presostato)]			
	Salida PNP: Entrada inferior del cable		ISE35-N-65-MLA [ISE35-N-65-M (sólo cuerpo del presostato)]			
	Salida PNP: Entrada superior del cable		ISE35-R-65-MLA [ISE35-R-65-M (sólo cuerpo del presostato)]			

Nota 1) El conjunto incluye una fijación y tuercas de fijación. Incluye 2 tornillos de montaje para AW60(K)-B.

Nota 2) Consulte con SMC acerca del suministro de las tuercas de fijación para AR60(K)-B.

Nota 3) □ en la referencia de un manómetro redondo indica un modelo con rosca de conexión.

No es necesaria ninguna indicación para R, pero sí indicar N para NPT.

Consulte con SMC acerca del suministro del manómetro para unidades psi.

Nota 4) Incluye una junta tórica y dos tornillos de montaje.

[]: Sólo cubierta del manómetro

Nota 5) Además del cuerpo del presostato, se incluyen el cable con conector (2 m), adaptador, pin de bloqueo, junta tórica (1 ud.) y tornillos de montaje (2 uds.).

[]: Solamente cuerpo del presostato. Consulte también con SMC acerca de la forma de pedido del presostato digital.

Se puede montar un presostato en el modelo AW60(K)-B con un adaptador de montaje especial (Conjunto de adaptador para presostato: AW63P-310AS) y tornillos de montaje (M3 x 0.5 x 14) suministrados con el adaptador de montaje.

Ref. del conjunto de vaso

Material del vaso	Mecanismo de purga	Conexión de purga	Otro	Modelo				
				AW20-B	AW30-B	AW40-B	AW40-06-B	AW60-B
Vaso de policarbonato	Descarga manual	Con grifo de purga	—	C2SF-A	—	—		
		Grifo de purga con conexión con boquilla	Con protección del vaso	C2SF-C-A	C3SF-A	C4SF-A		
			Con protección del vaso	—	C3SF-W-A	C4SF-W-A		
	Descarga automática ^{Nota)} (Purga automática)	Con guía de purga (sin función de válvula)	—	C2SF□-J-A	—	—		
		Normalmente cerrada (N.C.)	Con protección del vaso	C2SF□-CJ-A	C3SF□-J-A	C4SF□-J-A		
			Con protección del vaso	—	—	—		
Vaso de nylon	Descarga manual	Con grifo de purga	—	C2SF-6-A	—	—		
		Grifo de purga con conexión con boquilla	Con protección del vaso	C2SF-6C-A	C3SF-6-A	C4SF-6-A		
			Con protección del vaso	—	C3SF-6W-A	C4SF-6W-A		
	Descarga automática ^{Nota)} (Purga automática)	Con guía de purga (sin función de válvula)	—	C2SF□-6J-A	—	—		
		Normalmente cerrada (N.C.)	Con protección del vaso	C2SF□-6CJ-A	C3SF□-6J-A	C4SF□-6J-A		
			Con protección del vaso	—	—	—		
Vaso metálico	Descarga manual	Con grifo de purga	—	C2SF-2-A	C3SF-2-A	C4SF-2-A		
		Con guía de purga (sin función de válvula)	Con indicador de nivel	—	C3LF-8-A	C4LF-8-A		
			Con indicador de nivel	—	C2SF□-2J-A	C3SF□-2J-A	C4SF□-2J-A	
	Descarga automática ^{Nota)} (Purga automática)	Normalmente cerrada (N.C.)	Con indicador de nivel	—	C3LF□-8J-A	C4LF□-8J-A		
			Con indicador de nivel	—	AD27-2-A	AD37□-2-A	AD47□-2-A	
		Normalmente abierta (N.A.)	—	—	AD37□-8-A	AD47□-8-A		
Normalmente abierta (N.A.)	Con indicador de nivel	—	—	AD38□-2-A	AD48□-2-A			
	Con indicador de nivel	—	—	AD38□-8-A	AD48□-8-A			

Nota) Presión mínima de trabajo: Modelo N.A.: 0.1 MPa (AD38-A, AD48-A); Modelo N.C.: 0.1 MPa (AD27-A) y 0.15 MPa (AD37-A, AD47-A).

El conjunto del vaso se suministra con un sellado del vaso.

□ en la referencia del conjunto del vaso indica un modelo con rosca de conexión (tubo aplicable para purga automática).

No es necesaria ninguna indicación para rosca Rc, pero sí indicar N para rosca NPT y F para rosca G. (Para purga automática, —: Ø 10, N: Ø 3/8")

Consulte con SMC por separado para especificaciones de visualización en unidades psi y °F.

⚠️ Precauciones específicas del producto

Lea detenidamente las siguientes instrucciones antes de su uso. Véase la contraportada para Instrucciones de seguridad, "Precauciones en el manejo de productos SMC" y el manual de funcionamiento para las Precauciones sobre unidades F.R.L., <http://www.smc.eu>

Diseño / Selección

⚠️ Advertencia

1. La eliminación de la presión residual (retirar la presión de salida) no es posible para AW20-B a AW60-B, incluso cuando se expulsa la presión de entrada. Cuando elimine la presión residual, utilice el regulador con una función de flujo inverso (AW20K-B a AW60K-B).
2. El vaso estándar para el filtro de aire, el filtro regulador y el lubricador, así como el visor para el lubricador son de policarbonato. No los utilice en un entorno donde pudieran estar expuestos o entrar en contacto con disolventes orgánicos, productos químicos, aceite de corte, aceite sintético, álcali y soluciones de fijación de rosca.

Efectos de una atmósfera de disolventes orgánicos y prod. químicos y probabilidad de que estos elementos se adhieran al equipo.

Datos de prod. químicos para sustancias que provocan degradación (Referencia)

Tipo	Nombre químico	Ejemplos de aplicaciones	Material	
			Policarbonato	Nylon
Ácido	Ácido clorhídrico Ácido sulfúrico, ácido fosfórico Ácido crómico	Líquido de lavado ácido para metales	△	×
Alcalino	Hidróxido sódico (sosa cáustica) Potasa Hidróxido cálcico (cal apagada) Agua amoniacal Carbonato de sosa	Desgrasante de metales Sales industriales Aceite de corte hidrosoluble	×	○
Sales inorgánicas	Sulfuro sódico Sulfato de potasa Sulfato de sosa	—	×	△
Disolventes clorados	Tetracloruro de carbono Cloroformo Cloruro de etileno Cloruro de metileno	Líquido de limpieza para metales Tinta de impresora Dilución	×	△
Serie aromática	Benceno Tolueno Diluyente para pintura	Revestimientos Limpieza en seco	×	△
Cetona	Acetona Metil-etil-cetona Ciclohexano	Película fotográfica Limpieza en seco Industria textil	×	×
Alcohol	Alcohol etílico IPA Metanol	Anticongelante Adhesivos	△	×
Aceite	Gasolina Queroseno	—	×	○
Éster	Dimetil-ftalato Dietil-ftalato Ácido acético	Aceite sintético Aditivos anticorrosión	×	○
Éter	Éter metílico Éter etílico	Aditivo para líquido de frenos	×	○
Amina	Metilamina	Aceite de corte Aditivo para líquido de frenos Acelerador de caucho	×	×
Otros	Fluido de fijación de rosca Agua de mar Detector de fugas	—	×	△

○: Esencialmente seguro △: Puede resultar algo afectado. ×: Resultará afectado.

Si se da alguna de las anteriores condiciones, o si existe alguna duda, use un vaso metálico por cuestiones de seguridad.

Mantenimiento

⚠️ Advertencia

1. Sustituya el elemento cada 2 años o cuando la caída de presión sea de 0.1MPa, lo primero que suceda, para prevenir daños en el filtro.

Montaje/Ajuste

⚠️ Advertencia

1. Ajuste el regulador cuando compruebe los valores visualizados en los manómetros de entrada y de salida. Si se gira el mando excesivamente, pueden producirse daños en las piezas internas.
2. No utilice herramientas en el mando de seguridad del regulador de presión dado que podrían producirse daños. Debe manipularse manualmente.

⚠️ Precaución

1. Asegúrese de desbloquear el mando de seguridad antes de regular la presión y de desbloquearlo una vez regulada. De lo contrario, el mando podría dañarse y la presión de salida podría fluctuar.
 - Tire del mando del regulador de presión para desbloquear. (Puede comprobarlo con la "marca naranja" que aparece en el espacio.)
 - Presione el mando del regulador de presión para bloquear. Si no se bloquea fácilmente, gírelo de izquierda a derecha ligeramente y presiónelo (cuando el mando está bloqueado, la "marca naranja", es decir, el espacio, desaparece).
2. Una cubierta de seguridad está disponible para evitar una manipulación no adecuada del regulador. Véanse más detalles en la página 112.
3. Cuando instale el vaso en los filtros AW30-B a AW60-B, instálelo de forma que el botón de bloqueo quede alineado con la ranura de la parte delantera (o trasera) del cuerpo para evitar así la caída del vaso o daños en el mismo.



AC

AF+AR+AL

AW+AL

AF+AR

AF+AFM+AR

AW+AFM

Accesorios

AF

AFM / AFD

AR

AL

AW

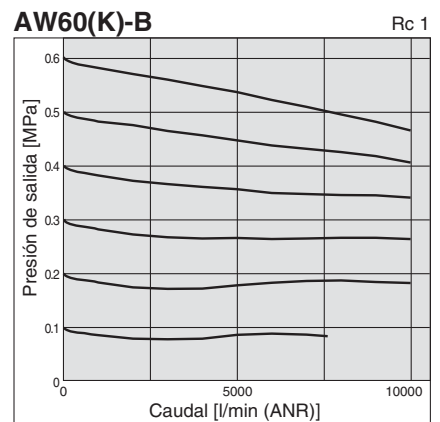
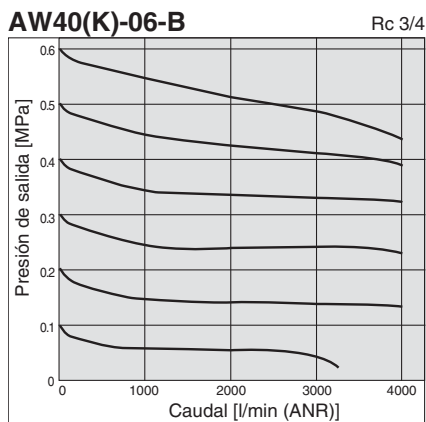
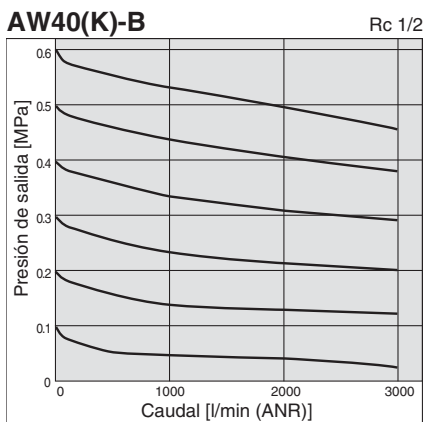
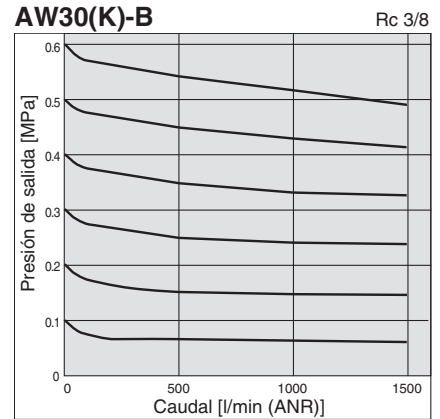
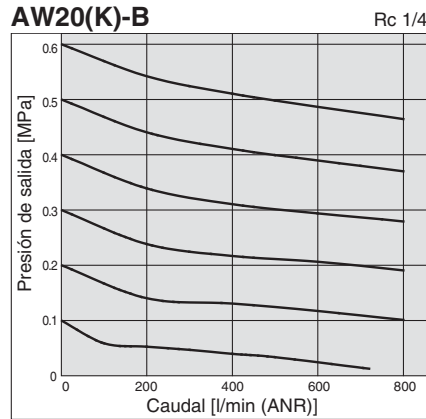
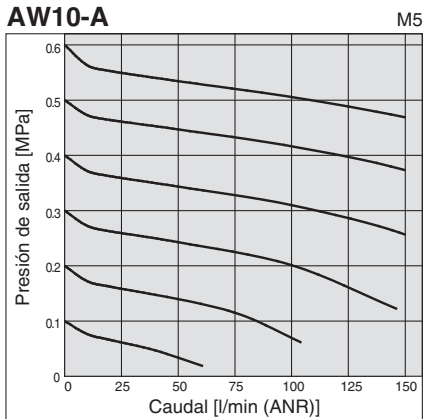
Serie AW10-A

Serie AW20-B a AW60-B

Serie AW20K-B a AW60K-B

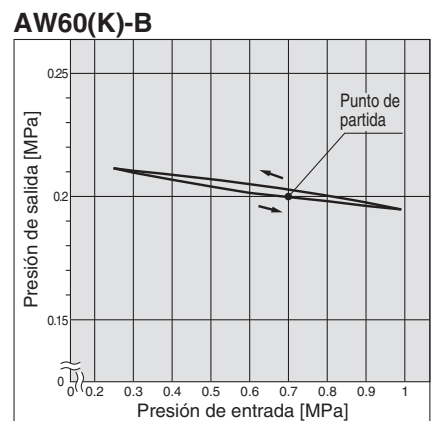
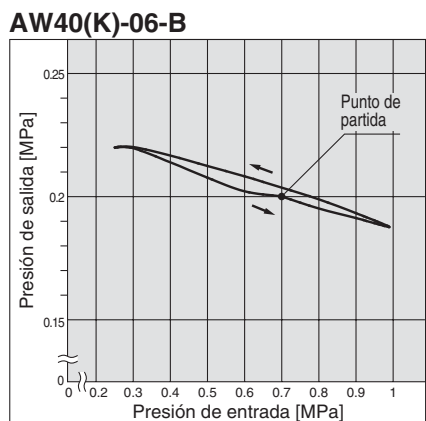
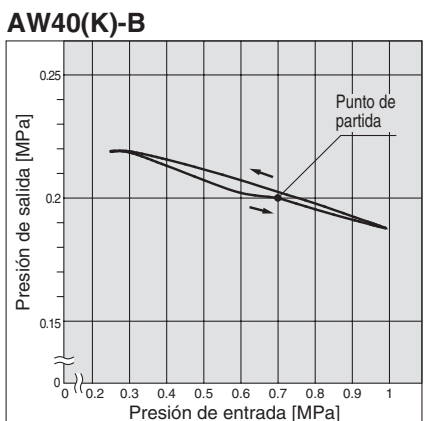
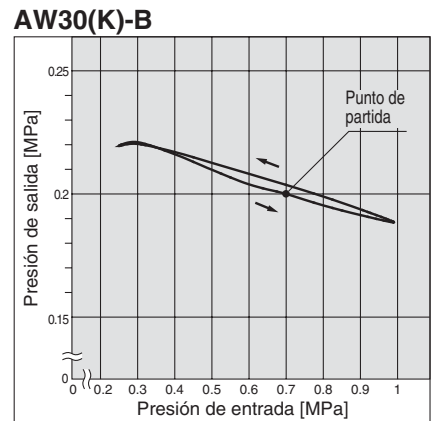
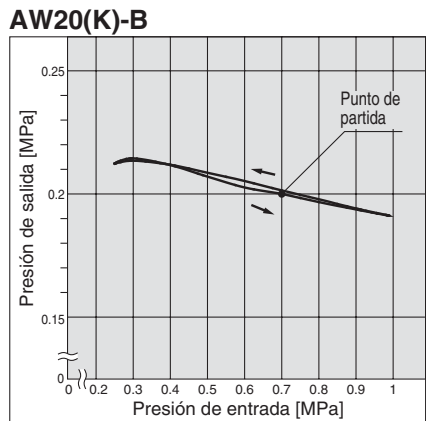
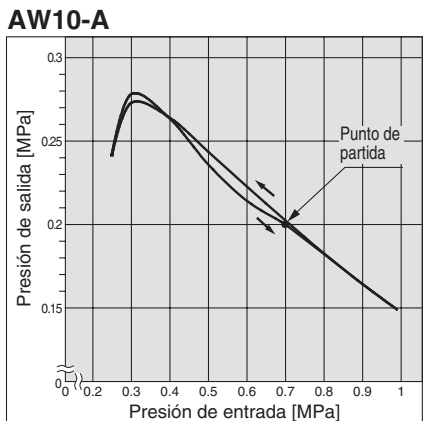
Curvas de caudal (Valores representativos)

Condiciones: presión de entrada 0.7 MPa



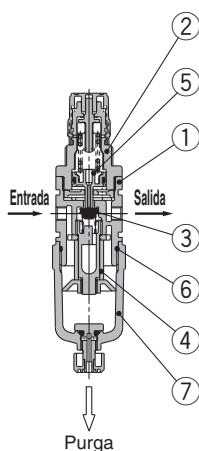
Curvas de presión (Valores representativos)

Condiciones: presión de entrada de 0.7 MPa, presión de salida de 0.2 MPa, caudal de 20 l/min (ANR)



Diseño

AW10-A



Lista de componentes

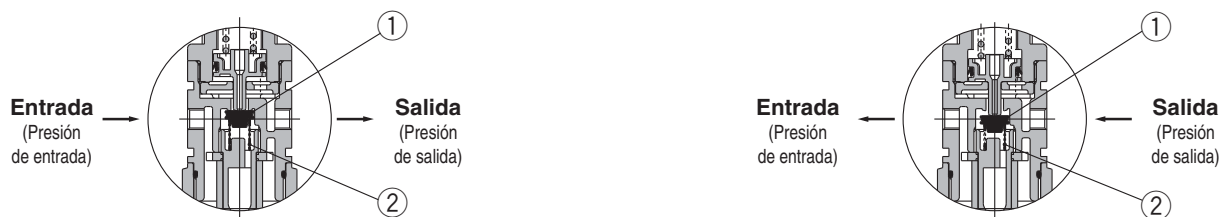
No.	Descripción	Material	Color
1	Cuerpo	Fundición de cinc	Blanco
2	Carcasa	Resina poliacetal	Blanco

Lista de repuestos

No.	Descripción	Material	Ref.
3	Válvula	HNBR	AR10P-090S
4	Cartucho filtrante	Sin malla	AF10P-060S
5	Conjunto de diafragma	Resistencia a la intemperie NBR	AR10P-150AS
6	Junta tórica del vaso	NBR	C1SFP-260S
7	Conjunto del vaso	Polycarbonato	C1SF-A
8	Regulador	Resina poliacetal	AR12P-030

Principio de trabajo (Filtro regulador con mecanismo de flujo inverso)

AW10-A



Cuando la presión de entrada supera la presión de regulación, la válvula antirretorno funciona como un regulador normal (figura 1).

Cuando la presión de entrada (P_1) se cierra y se evacua, toda presión aplicada a la válvula ① se perderá. La fuerza de la válvula de asiento ① sólo se debe a la fuerza del muelle de la válvula ②. Cuando la válvula ① se abre mediante la fuerza de salida, la presión de salida se evacua en el lado de entrada. (figura 2)

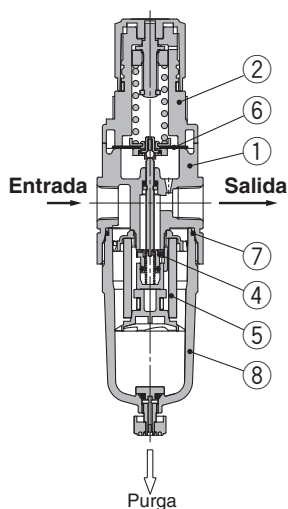
Cuando la presión de regulación es de 0.15 MPa o menos, la válvula ① puede que no abrirse debido a la fuerza del muelle de la válvula ②.

Serie AW20-B a AW60-B

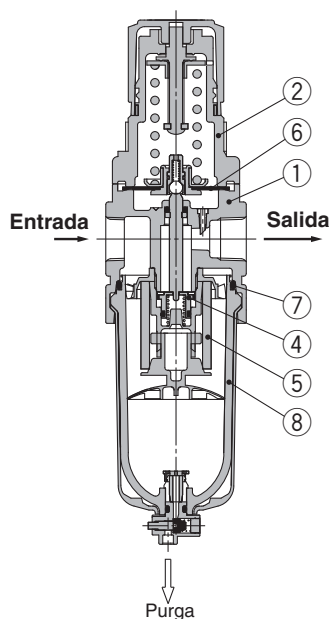
Serie AW20K-B a AW60K-B

Diseño

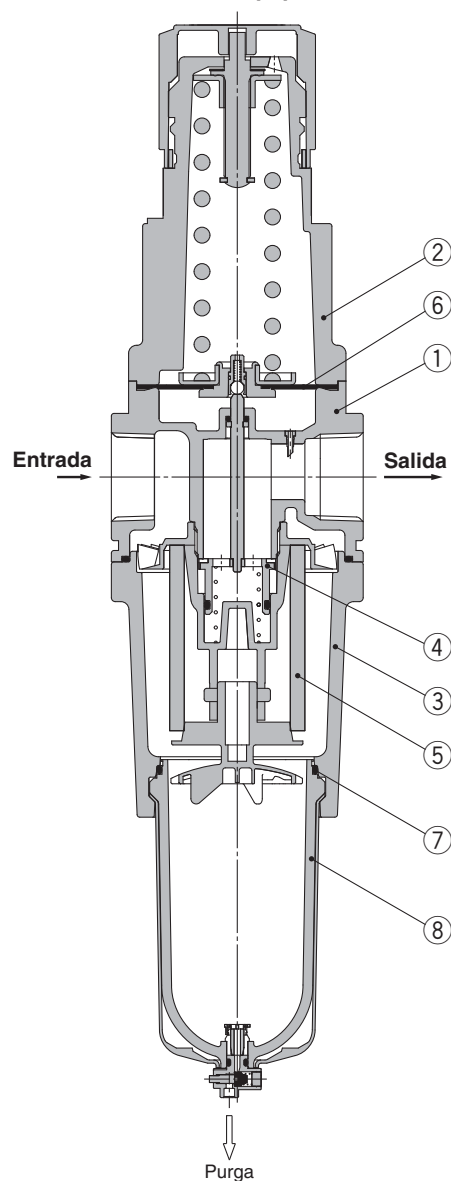
AW20(K)-B



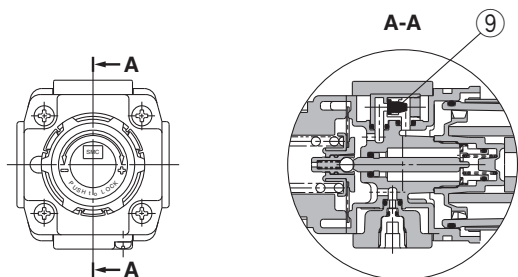
AW30(K)-B/AW40(K)-B



AW60(K)-B



AW20K-B a AW60K-B (Filtro regulador con función de flujo inverso)



Lista de componentes

No.	Descripción	Material	Modelo	Color
1	Cuerpo	Fundición de aluminio	AW20-B a AW60-B	Blanco
2	Carcasa	Resina poliacetal	AW20-B a AW40-B	Blanco
		Fundición de aluminio	AW60-B	Blanco
3	Alojamiento	Fundición de aluminio	AW60-B	Blanco

Lista de repuestos

No.	Descripción	Material	Ref.				
			AW20(K)-B	AW30(K)-B	AW40(K)-B	AW40(K)-06-B	AW60(K)-B
4	Conjunto de válvula	Latón, HNBR	AW20P-340AS	AW30P-340AS	AW40P-340AS		AW60P-090AS
5	Cartucho filtrante	Sin malla	AF20P-060S	AF30P-060S	AF40P-060S		AW60P-060S
6	Conjunto de diafragma	Resistencia a la intemperie NBR	AR20P-150AS	AR30P-150AS	AR40P-150AS		AR50P-150AS
7	Junta tórica del vaso	NBR	C2SFP-260S	C32FP-260S	C42FP-260S		
8	Conjunto del vaso ^{Nota 1)}	Polycarbonato	C2SF-A	C3SF-A ^{Nota 2)}	C4SF-A ^{Nota 2)}		
9	Regulador	Resina poliacetal	AR23P-030	AR33P-030	AR43P-030		AR52P-030
10	Válvula antirretorno ^{Nota 3)}	—	AR23KP-020AS				

Nota 1) La junta tórica del vaso está incluida.

Consulte con SMC las características de las unidades en PSI y °F.

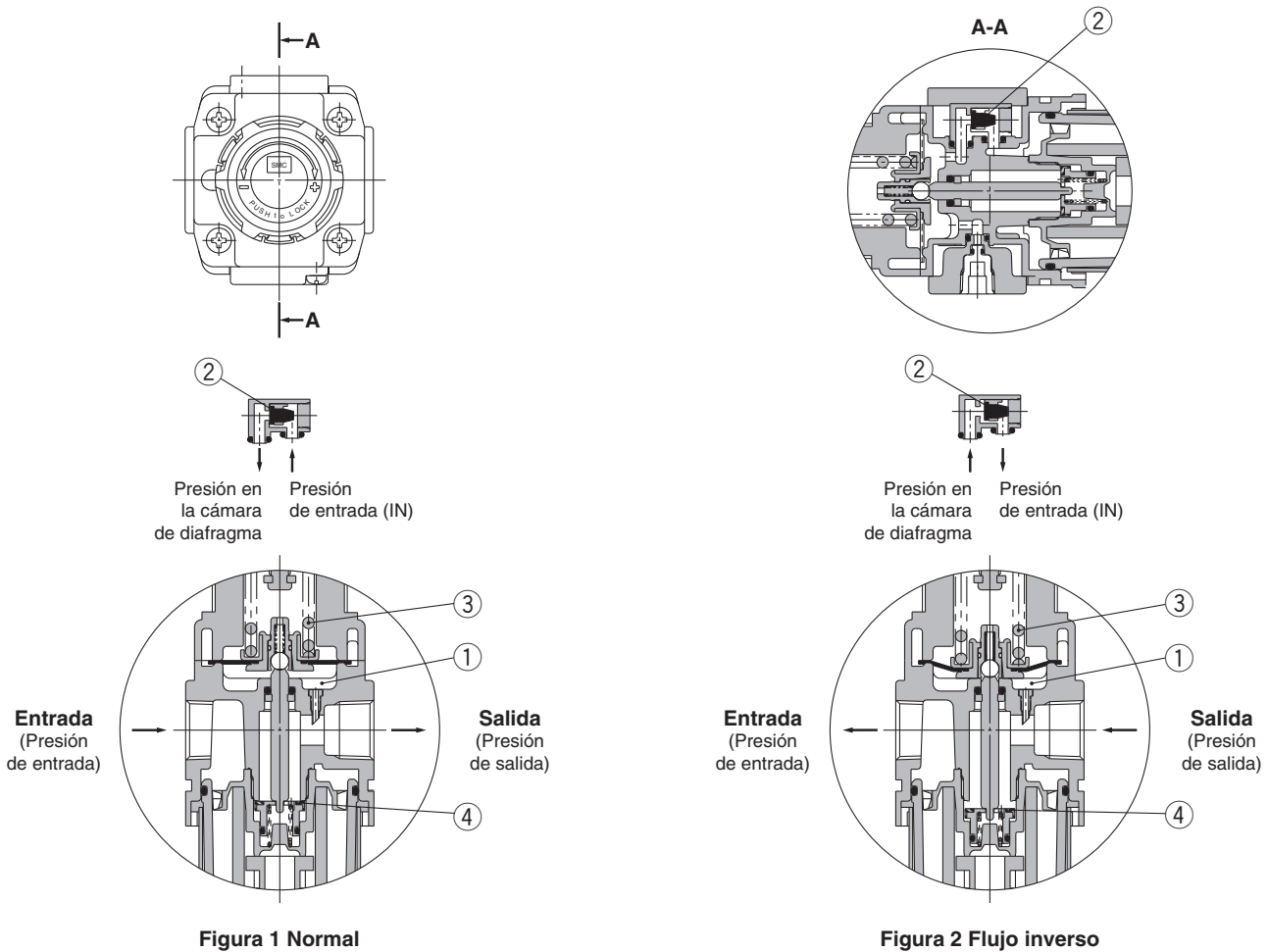
Nota 2) El vaso para los modelos AW30(K)-B a AW60(K)-B viene con un protector de vaso (banda de acero).

Nota 4) Conjunto de válvula antirretorno aplicable para un regulador con función de flujo inverso (AW20(K)-B a AW60(K)-B).

El conjunto incluye una cubierta de la válvula antirretorno, el cuerpo de la misma y 2 tornillos.

Principio de trabajo (Filtro regulador con mecanismo de flujo inverso)

AW20K-B a AW60K-B



Cuando la presión de entrada supera la presión de regulación, la válvula ② se cierra y funciona como un regulador normal (figura 1). Cuando la presión de entrada se cierra y se evacua, la válvula antirretorno ② se abre y la presión de la cámara de diafragma ① se evacua hacia el lado de entrada (figura 2).

Esto hace descender la presión en la cámara de diafragma ① y la fuerza generada por el muelle del regulador de presión ③ hace ascender el diafragma. La válvula ④ se abre a través del vástago y la presión de salida se descarga hacia el lado de entrada (figura 2).

AC
AF+AR+AL
AW+AL
AF+AR
AF+AFM+AR
AW+AFM
Accesorios
AF
AFM / AFD
AR
AL
AW

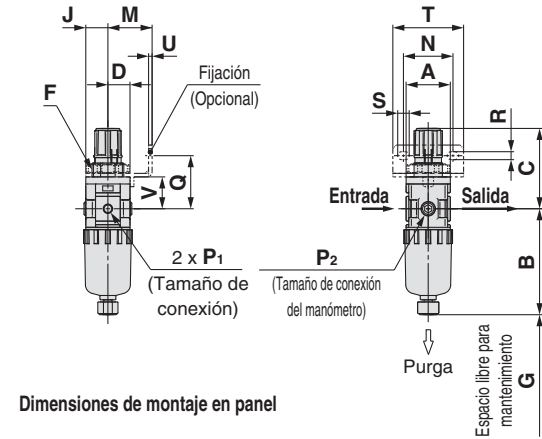
Serie AW10-A

Serie AW20-B a AW60-B

Serie AW20K-B a AW60K-B

Dimensiones

AW10-A

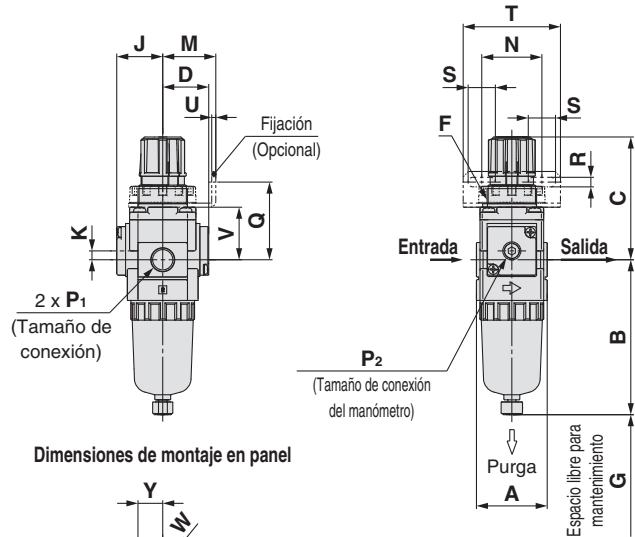


Dimensiones de montaje en panel

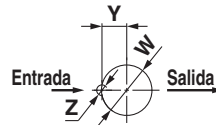


Grosor de placa
AW10-A: Max. 3.5

AW20(K)-B

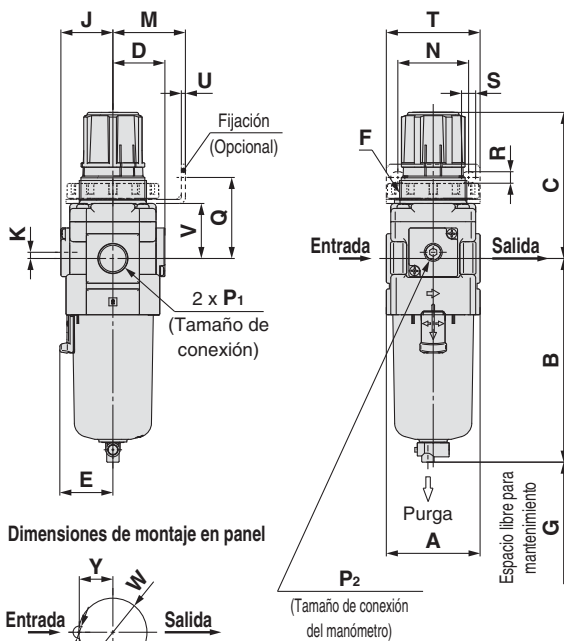


Dimensiones de montaje en panel

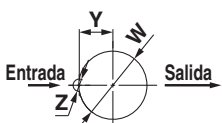


Grosor de placa
AW20(K)-B: Max. 3.5

AW30(K)-B a AW40(K)-06-B

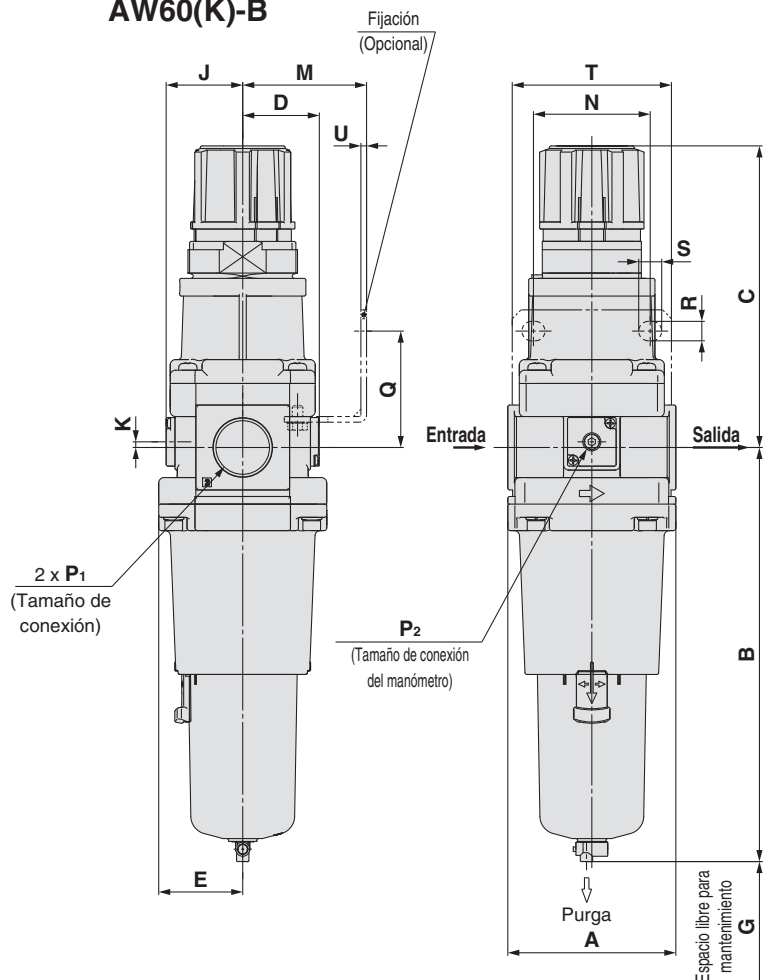


Dimensiones de montaje en panel



Grosor de placa
AW30(K)-B: Max. 3.5
AW40(K)-B: Max. 5

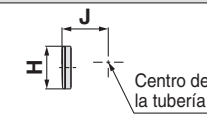
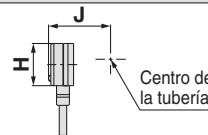
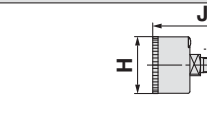
AW60(K)-B

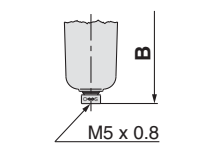
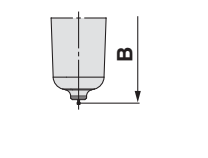
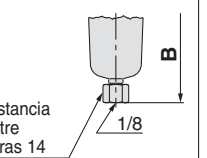
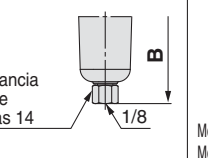
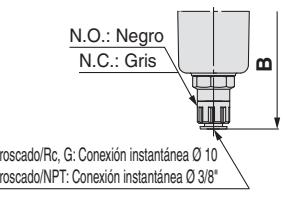


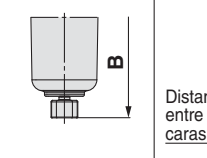
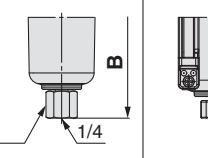

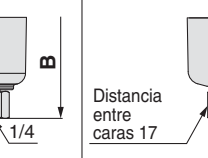
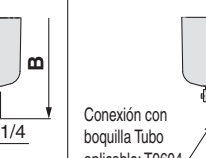
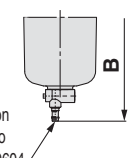
Filtro regulador Serie AW10-A

Filtro regulador Serie AW20-B a AW60-B

Filtro regulador con función de flujo inverso Serie AW20K-B a AW60K-B

Opción	Manómetro cuadrado integrado	Presostato digital	Manómetro redondo	Manómetro redondo (con zonas en colores)
Dimensiones				

Modelo aplicable	AW10-A/AW20(K)-B		AW20(K)-B		AW30(K)-B a AW60(K)-B
Características semi-estándar opcionales	Con purga automática (N.C.)	Vaso metálico	Con guía de purga	Vaso metálico con guía de purga	Con purga automática (N.A./N.C.)
Dimensiones					

Modelo aplicable	AW30(K)-B a AW60(K)-B					
Características semi-estándar opcionales	Vaso metálico	Vaso metálico con guía de purga	Vaso metálico con indicador de nivel	Vaso metálico con indicador de nivel y con guía de purga	Con guía de purga	Grifo de purga con conexión con boquilla
Dimensiones						

Modelo	Características técnicas estándar											Características técnicas opcionales							
												Manómetro cuadrado		Presostato digital		Manómetro redondo		Manómetro redondo (con zonas en colores)	
	P ₁	P ₂	A	B	C (Nota)	D	E	F	G	J	K	H	J	H	J	H	J	H	J
AW10-A	M5 x 0.8	1/16	25	59.9	47.4	12.5	—	M18 x 1	25	12.5	—	—	—	—	—	Ø 26	26	—	—
AW20(K)-B	1/8, 1/4	1/8	40	87.6	72.4	26	—	M28 x 1	40	26	5	□28	27	□27.8	37.5	Ø 37.5	62.5	Ø 37.5	63.5
AW30(K)-B	1/4, 3/8	1/8	53	115.1	85.6	29.4	30	M38 x 1.5	55	29.4	3.5	□28	30	□27.8	40.9	Ø 37.5	65.9	Ø 37.5	66.9
AW40(K)-B	1/4, 3/8, 1/2	1/8	70	147.1	91.7	37.3	38.4	M42 x 1.5	80	37.3	1.5	□28	38.4	□27.8	48.8	Ø 42.5	74.8	Ø 42.5	74.8
AW40(K)-06-B	3/4	1/8	75	149.1	93.2	37.3	38.4	M42 x 1.5	80	37.3	1.2	□28	38.4	□27.8	48.8	Ø 42.5	74.8	Ø 42.5	74.8
AW60(K)-B	3/4, 1	1/8	95	234.1	175.5	43.5	47.5	—	20	43.5	3.2	□28	44.3	□27.8	61.3	Ø 42.5	80.8	Ø 42.5	80.8

Modelo	Características técnicas opcionales											Características técnicas semi-estándar							
	Montaje con fijación						Montaje con fijación					Con purga automática	Con conexión con boquilla	Con guía de purga	Vaso metálico	Vaso metálico con guía de purga	Vaso metálico con indicador de nivel	Vaso metálico con indicador de nivel y con guía de purga	
	M	N	Q	R	S	T	U	V	W	Y	Z	B	B	B	B	B	B	B	
AW10-A	25	28	30	4.5	6.5	40	2	18	18.5	—	—	77.9	—	—	59.3	—	—	—	
AW20(K)-B	30	34	43.9	5.4	15.4	55	2.3	29.7	28.5	14	6	104.9	—	91.4	87.4	93.9	—	—	
AW30(K)-B	41	40	45.8	6.5	8	53	2.3	31.1	38.5	19	7	156.8	123.6	121.9	117.6	122.1	137.6	142.1	
AW40(K)-B	50	54	54	8.5	10.5	70	2.3	35.5	42.5	21	7	186.9	155.6	153.9	149.6	154.1	169.6	174.1	
AW40(K)-06-B	50	54	55.5	8.5	10.5	70	2.3	37	42.5	21	7	188.9	157.6	155.9	151.6	156.1	171.6	176.1	
AW60(K)-B	70	66	65.8	11	13	90	3.2	—	—	—	—	273.9	240.9	242.6	236.6	241.1	256.6	261.1	

Nota) La longitud total de la dimensión C corresponde a la longitud cuando el mando de regulación está desbloqueado.

AC
AF+AR+AL
AW+AL
AF+AR
AF+AFM+AR
AW+AFM
Accesorios
AF
AFM/AFD
AR
AL
AW

Filtro regulador / AW30-B a AW60-B

Ejecuciones especiales



Consulte con SMC para más detalles sobre dimensiones, características técnicas y plazos de entrega.

① Entorno de temperatura especial

En la fabricación de las juntas y las piezas de resina se usan materiales especiales para que sean capaces de soportar las condiciones de temperatura presentes en climas fríos o tropicales (cálidos).

Características técnicas

Ref. ejecución especial	-X430	-X440
Entorno de instalación	Baja temperatura	Alta temperatura
Temperatura ambiente [°C]	-30 a 60	-5 a 80
Temperatura del fluido [°C]	-5 a 60 °C (sin congelación)	
Material	Piezas de caucho	NBR especial
	Piezas principales	Metal (Aluminio fundido, etc.)

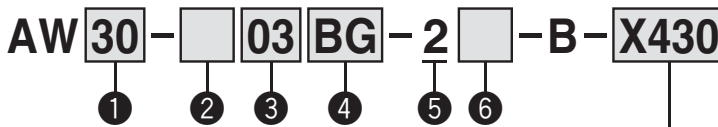


AW30-03-2-B-X440

- Opción/semi-estándar: Seleccione uno de cada de la **a** a la **g**.
- Símbolo de opción/semi-estándar: Cuando se requiera más de una especificación, indíquelas en orden alfanumérico. Ejemplo) AW30-03BG-2N-B-X430

Modelo aplicable

Modelo	AW30-B	AW40-B	AW40-06-B	AW60-B
Tamaño de conexión	1/4, 3/8	1/4, 3/8, 1/2	3/4	3/4, 1



Para alta/baja temperatura

X430	Baja temperatura
X440	Alta temperatura

	Símbolo	Descripción	① Tamaño del cuerpo			
			30	40	60	
② Modelo de rosca de conexión	—	Rc	●	●	●	
	N	NPT	●	●	●	
	F	G	●	●	●	
③ Tamaño de conexión	02	1/4	●	●	—	
	03	3/8	●	●	—	
	04	1/2	—	●	—	
	06	3/4	—	●	●	
	10	1	—	—	●	
④ Opción Nota 1)	a Montaje	—	Sin opción de montaje	●	●	●
		B Nota 2)	Con fijación	●	●	●
		H	Con tuerca de fijación (para montaje en panel)	●	●	—
b Manómetro	—	Sin manómetro	●	●	●	
	G Nota 3)	Con fijación y manómetro redondo (sin indicador de límite)	●	●	●	
⑤ Vaso Nota 4)	2	Vaso metálico	●	●	●	
⑥ Semi-estándar	c Presión de regulación	—	Ajuste a 0.05 a 0.85 MPa	●	●	●
		1 Nota 5)	0.02 a 0.2 MPa	●	●	●
	d Conexión de purga	—	Con grifo de purga	●	●	●
		J Nota 6)	Guía de purga 1/4	●	●	●
	e Mecanismo de alivio	—	Modelo de alivio	●	●	●
		N	Modelo sin alivio	●	●	●
	f Dirección del caudal	—	Dirección del caudal: de izquierda a derecha	●	●	●
R		Dirección del caudal: de derecha a izquierda	●	●	●	
g Unidades de presión	—	Placa de identificación, placa de precaución para el vaso y manómetro en unidades SI: MPa	●	●	●	
	Z Nota 7)	Placa de identificación, placa de precaución para el vaso y manómetro: psi, °F	○ Nota 8)	○ Nota 8)	○ Nota 8)	

Nota 1) Las opciones B, G y H no están montadas y se suministran sueltas.

Nota 2) El conjunto incluye una fijación y tuercas de fijación (AW30-B a AW40-B). Incluye 2 tornillos de montaje para AW60-B

Nota 3) Rosca de montaje para manómetro: 1/8, Modelo de manómetro: G43

Nota 4) Sólo está disponible con vaso metálico 2.

Nota 5) La única diferencia con respecto a las especificaciones estándar es el muelle para el regulador. No restringe el ajuste de 0.2 MPa o más. Cuando se instale el manómetro, se instalará un manómetro de 0.4 MPa.

Nota 6) Sin función de válvula.

Nota 7) Para el modelo de rosca de conexión: NPT.

Nota 8) ○: Para rosca de conexión NPT únicamente

Filtro regulador / AW20-B a AW60-B

Ejecuciones especiales

Consulte con SMC para más detalles sobre dimensiones, características técnicas y plazos de entrega.



② Alta presión

En la fabricación de los filtros reguladores se usan materiales resistentes para permitir el funcionamiento a alta presión. Además, la modificación del diseño permite un rango de presión de regulación más amplio.

Características técnicas

Ref. ejecución especial	-X425
Presión de prueba [MPa]	3.0
Presión máxima de trabajo [MPa]	2.0
Rango de regulación de presión [MPa]	0.1 a 1.7
Temperatura ambiente y de fluido [°C]	-5 a 60 °C (sin congelación)



AW30-03-2-B-X425

Modelo aplicable

Modelo	AW20-B	AW30-B	AW40-B	AW40-06-B	AW60-B
Tamaño de conexión	1/8, 1/4	1/4, 3/8	1/4, 3/8, 1/2	3/4	3/4, 1

AW **30** - **03** **BG** - **2** **□** - **B** - **X425**

① ② ③ ④ ⑤ ⑥

Para alta presión

- Opción/semi-estándar: Seleccione uno de cada de la a a la f.
- Símbolo de opción/semi-estándar: Cuando se requiera más de una especificación, indíquelas en orden alfanumérico.
Ejemplo) AW30-03BG-2N-B-X425

	Símbolo	Descripción	① Tamaño del cuerpo			
			20	30	40	60
② Modelo de rosca de conexión	—	Rc	●	●	●	●
	N	NPT	●	●	●	●
	F	G	●	●	●	●
③ Tamaño de conexión	01	1/8	●	—	—	—
	02	1/4	●	●	●	—
	03	3/8	—	●	●	—
	04	1/2	—	—	●	—
	06	3/4	—	—	●	●
	10	1	—	—	—	●
④ Opción Nota 1)	a Montaje	—	●	●	●	●
		B Nota 2)	●	●	●	●
		H	●	●	●	—
b Manómetro	—	●	●	●	●	
	G Nota 3)	●	●	●	●	
⑤ Vaso Nota 4)	2	Vaso metálico	●	●	●	●
	8	Vaso metálico con indicador de nivel	—	●	●	●
⑥ Semi-estándar	c Mecanismo de alivio	—	●	●	●	●
		N	●	●	●	●
	d Conexión de purga	—	●	●	●	●
		J Nota 5)	●	—	—	—
		—	—	●	●	●
	e Dirección del caudal	—	●	●	●	●
R		●	●	●	●	
f Unidades de presión	—	●	●	●	●	
	Z Nota 6)	● Nota 7)	● Nota 7)	● Nota 7)	● Nota 7)	

Nota 1) Las opciones B, G y H no están montadas y se suministran sueltas.

Nota 2) El conjunto incluye una fijación y tuercas de fijación (AW20-B a AW40-B).

Incluye 2 tornillos de montaje para AW60-B

Nota 3) Rosca de montaje para manómetro: 1/8, Modelo de manómetro: G46-20-□

Nota 4) Sólo está disponible con vaso metálico 2 y 8.

Nota 5) Sin función de válvula.

Nota 6) Para los tipos de rosca de conexión: NPT.

Nota 7) ○: Para rosca de conexión NPT únicamente

Filtro regulador / AW10

Ejecuciones especiales

Consulte con SMC para más detalles sobre dimensiones, características técnicas y plazos de entrega.



Consulte la pág. 109 y ss para el tamaño 20 o superior.

③ Ajuste a 0.4 MPa

La presión máxima de regulación es de 0.4 MPa. Si se incluye un manómetro, el display mostrará un rango de 0 a 0.4 MPa.

④ Vaso largo

La capacidad de purga es mayor que la de los modelos estándar.

Características técnicas

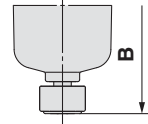
Ref. ejecución especial	-X406
Presión de prueba [MPa]	1.5
Presión máxima de trabajo [MPa]	1.0
Rango de regulación de presión [MPa]	0.05 a 0.4

Modelo aplicable

Modelo	AW10
Tamaño de conexión	M5

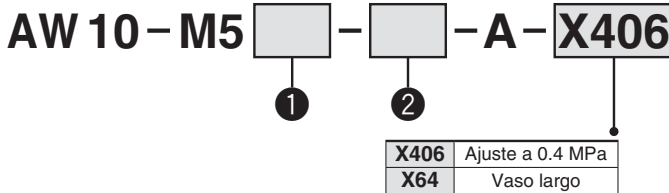
Modelo aplicable / Capacidad de purga

Modelo	AW10
Tamaño de conexión	M5
Capacidad de purga [cm ³]	9
Dimensión B [mm] *1	81.6



*1 Para vasos de policarbonato. Contacte con SMC para otros materiales de vaso.

Forma de pedido



⚠ Precaución

- El modelo AW10 tiene como característica estándar una función de flujo inverso. Si se usa el modelo AW10 como modelo con función de flujo inverso, el flujo inverso puede no producirse si la presión de regulación es de 0.15 MPa o menos. Regule la presión de entrada para que sea 0.05 MPa o superior a la presión de regulación.

- Opción/semi-estándar: Seleccione uno de cada de la **a** a la **g**.
 - Símbolo de opción/semi-estándar: Cuando se requiera más de una especificación, indíquelas en orden alfanumérico.
- Ejemplo) AW10-M5BG-NR-A-X406

Ajuste a 0.4 MPa

Vaso largo

		Símbolo	Descripción	Tamaño del cuerpo	Tamaño del cuerpo	
				10	10	
①	Opción	a	—	Sin opción de montaje	●	●
			B Nota 2)	Con fijación	●	●
			H	Con tuerca de fijación (para montaje en panel)	●	●
			+			
	b	Purga automática de tipo flotador	—	Sin purga automática	●	—
			C	Purga automática de tipo flotador (N.C.)	●	—
		+				
c	Manómetro Nota 3)	—	Sin manómetro	●	●	
		G	Con fijación y manómetro redondo (sin indicador de límite)	●	●	
		+				
②	Semi-estándar	d	—	Vaso de policarbonato	●	●
			2	Vaso metálico	●	●
			6	Vaso de nylon	●	●
			+			
	e	Mecanismo de alivio	—	Modelo de alivio	●	●
			N	Modelo sin alivio	●	●
			+			
	f	Dirección del caudal	—	Dirección del caudal: de izquierda a derecha	●	●
			R	Dirección del caudal: de derecha a izquierda	●	●
			+			
g	Unidades de presión	—	Placa de identificación, placa de precaución para el vaso y manómetro en unidades SI: MPa	●	●	
		Z	Placa de identificación, placa de precaución para el vaso y manómetro: psi, °F	●	●	

- Nota 1) Las opciones B, G y H no están montadas y se suministran sueltas.
 Nota 2) El conjunto incluye una fijación y tuercas de fijación.
 Nota 3) Se instalará un manómetro de 1.0 MPa.
 Nota 4) Consulte los datos de prod. químicos en la página 98 para seleccionar el material del vaso.

AC
AF+AR+AL
AW+AL
AF+AR
AF+AFM+AR
AW+AFM
Anbauteil
AF
AFM/AFD
AR
AL
AW

Filtro regulador / AW20-B a AW60-B

Filtro regulador con función de flujo inverso / AW20K-B a AW60K-B

Ejecuciones especiales

Consulte con SMC para más detalles sobre dimensiones, características técnicas y plazos de entrega.



③ Ajuste a 0.4 MPa

La presión máxima de regulación es de 0.4 MPa. Si se incluye un manómetro, el display mostrará un rango de 0 a 0.4 MPa.

Características técnicas

Ref. ejecución especial	-X406
Presión de prueba [MPa]	1.5
Presión máxima de trabajo [MPa]	1.0
Rango de regulación de presión [MPa]	0.05 a 0.4

Modelo aplicable

Modelo	AW20(K)-B	AW30(K)-B	AW40(K)-B	AW40(K)-06-B	AW60(K)-B
Tamaño de conexión	1/8, 1/4	1/4, 3/8	1/4, 3/8, 1/2	3/4	3/4, 1

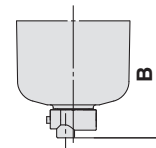
④ Vaso largo

La capacidad de purga es mayor que la de los modelos estándar.

Modelo aplicable / Capacidad de purga

Modelo	AW20(K)-B	AW30(K)-B	AW40(K)-B	AW40(K)-06-B	AW60(K)-B
Tamaño de conexión	1/8, 1/4	1/4, 3/8	1/4, 3/8, 1/2	3/4	3/4, 1
Capacidad de purga [cm ³]	19	43	88		
Dimensión B [mm]*1	108.6	137.1	167.2	169.2	254.2

*1 Para vasos de policarbonato. Contacte con SMC para otros materiales de vaso.



Forma de pedido

AW **30** **03** **06** **B** **X406**

1 2 3 4 5 6

X406	Ajuste a 0.4 MPa
X64	Vaso largo

- Opción/semi-estándar: Seleccione uno de cada de la a a la h.
 - Símbolo de opción/semi-estándar: Cuando se requiera más de una especificación, indíquelas en orden alfanumérico.
- Ejemplo) AW30K-03BE-2N-B-X406

Ajuste a 0.4 MPa

Vaso largo

Simbolo	Descripción	
2	—	Sin función de flujo inverso
	K	Con función de flujo inverso
	+	
3	—	Rc
	N <small>Nota 1</small>	NPT
	F <small>Nota 2</small>	G
	+	
4	01	1/8
	02	1/4
	03	3/8
	04	1/2
	06	3/4
	10	1
	+	

1				1			
Tamaño del cuerpo				Tamaño del cuerpo			
20	30	40	60	20	30	40	60
●	●	●	●	●	●	●	●
●	●	●	●	●	●	●	●
●	●	●	●	●	●	●	●
●	●	●	●	●	●	●	●
●	●	●	●	●	●	●	●
●	●	●	●	●	●	●	●
●	●	●	●	●	●	●	●
●	●	●	●	●	●	●	●
●	●	●	●	●	●	●	●
●	●	●	●	●	●	●	●

5	a	Montaje	—	Sin opción de montaje	●	●	●	●	●	●	●	●
			B <small>Nota 4</small>	Con fijación	●	●	●	●	●	●	●	●
			H	Con tuerca de fijación (para montaje en panel)	●	●	●	—	●	●	●	—
				+								
	b	Purga automática de tipo flotador	—	Sin purga automática	●	●	●	●	—	—	—	—
			C	Purga automática de tipo flotador (N.C.)	●	●	●	●	—	—	—	—
			D	Purga automática de tipo flotador (N.A.)	—	●	●	●	—	—	—	—
				+								
	c	Manómetro <small>Nota 5</small>	—	Sin manómetro	●	●	●	●	●	●	●	●
			E	Manómetro cuadrado incrustado (con indicador de límite)	●	●	●	●	●	●	●	●
			G	Manómetro redondo (con indicador de límite)	●	●	●	●	●	●	●	●
M			Manómetro redondo (con zonas en colores)	●	●	●	●	●	●	●	●	
Presostato digital <small>Nota 6</small>		E1	Salida: Salida NPN, Entrada eléctrica: Entrada inferior del cable	●	●	●	●	●	●	●	●	
	E2	Salida: Salida NPN, Entrada eléctrica: Entrada superior del cable	●	●	●	●	●	●	●	●		
	E3	Salida: Salida PNP, Entrada eléctrica: Entrada inferior del cable	●	●	●	●	●	●	●	●		
			+									
			E4	Salida: Salida PNP, Entrada eléctrica: Entrada superior del cable	●	●	●	●	●	●	●	●

- Nota 1) La guía de purga es NPT 1/8 (aplicable a la serie AW20(K)-B) y NPT 1/4 (aplicable a las series AW30(K)-B a AW60(K)-B). La conexión para la purga automática viene con una conexión instantánea de Ø 3/8" (aplicable a las series de AW30(K)-B a AW60(K)-B).
- Nota 2) La guía de purga es G 1/8 (aplicable a la serie AW20(K)-B) y G 1/4 (aplicable a las series AW30(K)-B a AW60(K)-B).
- Nota 3) Las opciones B, G y H no están montadas y se suministran sueltas.

- Nota 4) El conjunto incluye una fijación y tuercas de fijación. (AW20(K)-B a AW40(K)-B). Incluye 2 tornillos de montaje para AW60(K)-B.
- Nota 5) Se instalará un manómetro de 0.7 MPa para el ajuste de 0.4 MPa (-X406).
- Nota 6) Si selecciona H (montaje en panel), el espacio para la instalación de los cables no quedará asegurado. En este caso, seleccione "entrada inferior del cable" para la entrada eléctrica.

AC

AF+AR+AL

AW+AL

AF+AR

AF+AFM+AR

AW+AFM

Anbauteil

AF

AFM / AFD

AR

AL

AW

Ajuste a 0.4 MPa

Vaso largo

	Símbolo	Descripción	1				1				
			Tamaño del cuerpo				Tamaño del cuerpo				
			20	30	40	60	20	30	40	60	
6 Semi-estándar	d	Presión de regulación	Ajuste a 0.05 a 0.85 MPa								
		1 Nota 7)	0.02 a 0.2 MPa								
	e	Vaso Nota 8)	+								
			—	Vaso de policarbonato							
			2	Vaso metálico							
			6	Vaso de nylon							
			8	Vaso metálico con indicador de nivel							
			C	Con protección del vaso							
	f	Conexión de purga Nota 9)	—	Con grifo de purga							
			J Nota 10)	Guía de purga 1/8							
			—	Guía de purga 1/4							
			W Nota 11)	Grifo de purga con conexión con boquilla: Para tubo de nylon Ø 6 x Ø 4							
	g	Mecanismo de alivio	—	Modelo de alivio							
			N	Modelo sin alivio							
	h	Dirección del caudal	—	Dirección del caudal: de izquierda a derecha							
R			Dirección del caudal: de derecha a izquierda								
i	Unidades de presión	—	Placa de identificación, placa de precaución para el vaso y manómetro en unidades SI: MPa								
		Z Nota 12)	Placa de identificación, placa de precaución para el vaso y manómetro: psi, °F								
		ZA Nota 13)	Presostato digital: Con función de selección de unidades								
		● Nota 14)	● Nota 14)	● Nota 14)	● Nota 14)	● Nota 14)	● Nota 14)	● Nota 14)	● Nota 14)	● Nota 14)	● Nota 14)
◀ Nota 15)	◀ Nota 15)	◀ Nota 15)	◀ Nota 15)	◀ Nota 15)	◀ Nota 15)	◀ Nota 15)	◀ Nota 15)	◀ Nota 15)	◀ Nota 15)		

Nota 7) La única diferencia con respecto a las especificaciones estándar es el muelle de ajuste para el regulador. No restringe el ajuste de 0.2 MPa o más. Cuando se instale el manómetro, se instalará un manómetro de 0.4 MPa.

Nota 8) Consulte los datos de prod. químicos en la página 98 para seleccionar el material del vaso.

Nota 9) Purga automática de tipo flotador: No es posible la combinación de C y D.

Nota 10) Sin función de válvula.

Nota 11) Vaso metálico: No es posible la combinación de 2 y 8.

Nota 12) Para los tipos de rosca de conexión: NPT. El presostato digital va equipado con una función para selección de unidades, configurada inicialmente en PSI.

Nota 13) Para las opciones: E1, E2, E3, E4.

Nota 14) ○: Para rosca de conexión NPT únicamente

Nota 15) △: Disponible para las opciones E1, E2, E3, E4.

Filtro regulador / AW20-B a AW60-B

Filtro regulador con función de flujo inverso / AW20K-B a AW60K-B

Ejecuciones especiales

Consulte con SMC para más detalles sobre dimensiones, características técnicas y plazos de entrega.



⑤ Serie para sala limpia

Consulte el apartado "Serie para sala limpia/Reducida generación de partículas" en el **catálogo WEB** para obtener más detalles.

10 - Referencia estándar

* Contacte con SMC si desea un producto con manómetro.

- Serie para sala limpia



⑥ Exento de cobre, flúor y silicona + Reducida generación de partículas

Consulte el apartado "Serie para sala limpia/Reducida generación de partículas" en el **catálogo WEB** para obtener más detalles.

21 - Referencia estándar

- Exento de cobre, flúor y silicona + Reducida generación de partículas

Accesorio opcional

Cubierta de seguridad

Evita una manipulación descuidada del regulador.



Ref.	Modelo aplicable
AR20P-580AS	AC20□-B, AR20(K)-B, AW20(K)-B
AR25P-580AS	AC25□-B, AR25(K)-B
AR30P-580AS	AC30□-B, AR30(K)-B, AW30(K)-B
AR40P-580AS	AC40□(-06)-B, AR40(K)(-06)-B, AW40(K)(-06)-B

AC

AF+AR+AL

AW+AL

AF+AR

AF+AFM+AR

AW+AFM

Accesorios

AF

AFM / AFD

AR

AL

AW

Normas de seguridad

El objeto de estas normas de seguridad es evitar situaciones de riesgo y/o daño del equipo. Estas normas indican el nivel de riesgo potencial mediante las etiquetas "Precaución", "Advertencia" o "Peligro". Todas son importantes para la seguridad y deben de seguirse junto con las normas internacionales (ISO/IEC)*1) y otros reglamentos de seguridad.

Precaución :

Precaución indica un peligro con un bajo nivel de riesgo que, si no se evita, podría causar lesiones leves o moderadas.

Advertencia :

Advertencia indica un peligro con un nivel medio de riesgo que, si no se evita, podría causar lesiones graves o la muerte.

Peligro :

Peligro indica un peligro con un alto nivel de riesgo que, si no se evita, podría causar lesiones graves o la muerte.

*1) ISO 4414: Energía en fluidos neumáticos – Normativa general para los sistemas.

ISO 4413: Energía en fluidos hidráulicos – Normativa general para los sistemas.

IEC 60204-1: Seguridad de las máquinas – Equipo eléctrico de las máquinas.

(Parte 1: Requisitos generales)

ISO 10218-1: Manipulación de robots industriales - Seguridad.

etc.

Advertencia

1. La compatibilidad del producto es responsabilidad de la persona que diseña el equipo o decide sus especificaciones.

Puesto que el producto aquí especificado puede utilizarse en diferentes condiciones de funcionamiento, su compatibilidad con un equipo determinado debe decidirla la persona que diseña el equipo o decide sus especificaciones basándose en los resultados de las pruebas y análisis necesarios. El rendimiento esperado del equipo y su garantía de seguridad son responsabilidad de la persona que ha determinado la compatibilidad del producto. Esta persona debe revisar de manera continua la adaptabilidad del equipo a todos los elementos especificados en el anterior catálogo con el objeto de considerar cualquier posibilidad de fallo del equipo.

2. La maquinaria y los equipos deben ser manejados sólo por personal cualificado.

El producto aquí descrito puede ser peligroso si no se maneja de manera adecuada. El montaje, funcionamiento y mantenimiento de máquinas o equipos, incluyendo nuestros productos, deben ser realizados por personal cualificado y experimentado.

3. No realice trabajos de mantenimiento en máquinas y equipos, ni intente cambiar componentes sin tomar las medidas de seguridad correspondientes.

1. La inspección y el mantenimiento del equipo no se deben efectuar hasta confirmar que se hayan tomado todas las medidas necesarias para evitar la caída y los movimientos inesperados de los objetos desplazados.

2. Antes de proceder con el desmontaje del producto, asegúrese de que se hayan tomado todas las medidas de seguridad descritas en el punto anterior. Corte la corriente de cualquier fuente de suministro. Lea detenidamente y comprenda las precauciones específicas de todos los productos correspondientes.

3. Antes de reiniciar el equipo, tome las medidas de seguridad necesarias para evitar un funcionamiento defectuoso o inesperado.

4. Contacte con SMC antes de utilizar el producto y preste especial atención a las medidas de seguridad si se prevé el uso del producto en alguna de las siguientes condiciones:

1. Las condiciones y entornos de funcionamiento están fuera de las especificaciones indicadas, o el producto se usa al aire libre o en un lugar expuesto a la luz directa del sol.

2. El producto se instala en equipos relacionados con energía nuclear, ferrocarriles, aeronáutica, espacio, navegación, automoción, sector militar, tratamientos médicos, combustión y aparatos recreativos, así como en equipos en contacto con alimentación y bebidas, circuitos de parada de emergencia, circuitos de embrague y freno en aplicaciones de prensa, equipos de seguridad u otras aplicaciones inadecuadas para las características estándar descritas en el catálogo de productos.

3. El producto se usa en aplicaciones que puedan tener efectos negativos en personas, propiedades o animales, requiere, por ello un análisis especial de seguridad.

4. Si el producto se utiliza un circuito interlock, disponga de un circuito de tipo interlock doble con protección mecánica para prevenir a verías. Asimismo, compruebe de forma periódica que los dispositivos funcionan correctamente.

Precaución

1. Este producto está previsto para su uso industrial.

El producto aquí descrito se suministra básicamente para su uso industrial. Si piensa en utilizar el producto en otros ámbitos, consulte previamente con SMC. Si tiene alguna duda, contacte con su distribuidor de ventas más cercano.

Garantía limitada y exención de responsabilidades Requisitos de conformidad

El producto utilizado está sujeto a una "Garantía limitada y exención de responsabilidades" y a "Requisitos de conformidad".

Debe leerlos y aceptarlos antes de utilizar el producto.

Garantía limitada y exención de responsabilidades

1 El periodo de garantía del producto es de 1 año a partir de la puesta en servicio o de 1,5 años a partir de la fecha de entrega, aquello que suceda antes.*2) Asimismo, el producto puede tener una vida útil, una distancia de funcionamiento o piezas de repuesto especificadas. Consulte con su distribuidor de ventas más cercano.

2 Para cualquier fallo o daño que se produzca dentro del periodo de garantía, y si demuestra claramente que sea responsabilidad del producto, se suministrará un producto de sustitución o las piezas de repuesto necesarias.

Esta garantía limitada se aplica únicamente a nuestro producto independiente, y no a ningún otro daño provocado por el fallo del producto.

3 Antes de usar los productos SMC, lea y comprenda las condiciones de garantía y exención de responsabilidad descritas en el catálogo correspondiente a los productos específicos.

*2) Las ventosas están excluidas de esta garantía de 1 año.

Una ventosa es una pieza consumible, de modo que está garantizada durante un año a partir de la entrega.

Asimismo, incluso dentro del periodo de garantía, el desgaste de un producto debido al uso de la ventosa o el fallo debido al deterioro del material elástico no está cubierto por la garantía limitada.

Requisitos de conformidad

1. Queda estrictamente prohibido el uso de productos SMC con equipos de producción destinados a la fabricación de armas de destrucción masiva o de cualquier otro tipo de armas.

2. La exportación de productos SMC de un país a otro está regulada por la legislación y reglamentación sobre seguridad relevante de los países involucrados en dicha transacción. Antes de enviar un producto SMC a otro país, asegúrese de que se conocen y cumplen todas las reglas locales sobre exportación.

Precaución

Los productos SMC no están diseñados para usarse como instrumentos de metrología legal.

Los productos de medición que SMC fabrica y comercializa no han sido certificados mediante pruebas de homologación de metrología (medición) conformes a las leyes de cada país.

Por tanto, los productos SMC no se pueden usar para actividades o certificaciones de metrología (medición) establecidas por las leyes de cada país.

Normas de seguridad

Lea detenidamente las "Precauciones en el manejo de productos SMC" (M-E03-3) antes del uso.

SMC Corporation (Europe)

Austria	+43 (0)2262622800	www.smc.at	office@smc.at	Lithuania	+370 5 2308118	www.smclt.lt	info@smclt.lt
Belgium	+32 (0)33551464	www.smcpnautics.be	info@smcnpneumatics.be	Netherlands	+31 (0)205318888	www.smcnpneumatics.nl	info@smcnpneumatics.nl
Bulgaria	+359 (0)2807670	www.smc.bg	office@smc.bg	Norway	+47 67129020	www.smc-norge.no	post@smc-norge.no
Croatia	+385 (0)13707288	www.smc.hr	office@smc.hr	Poland	+48 222119600	www.smc.pl	office@smc.pl
Czech Republic	+420 541424611	www.smc.cz	office@smc.cz	Portugal	+351 226166570	www.smc.eu	postpt@smcsmces.es
Denmark	+45 70252900	www.smcdk.com	smc@smcdk.com	Romania	+40 213205111	www.smcromania.ro	smcromania@smcromania.ro
Estonia	+372 6510370	www.smcnpneumatics.ee	smc@smcnpneumatics.ee	Russia	+7 8127185445	www.smc-pneumatik.ru	info@smc-pneumatik.ru
Finland	+358 207513513	www.smc.fi	smc@smcnpneumatics.ee	Slovakia	+421 (0)413213212	www.smc.sk	office@smc.sk
France	+33 (0)164761000	www.smc-france.fr	info@smc-france.fr	Slovenia	+386 (0)73885412	www.smc.si	office@smc.si
Germany	+49 (0)61034020	www.smc.de	info@smc.de	Spain	+34 902184100	www.smc.eu	post@smcsmces.es
Greece	+30 210 2717265	www.smchellas.gr	sales@smchellas.gr	Sweden	+46 (0)86031200	www.smc.nu	post@smc.nu
Hungary	+36 23511390	www.smc.hu	office@smc.hu	Switzerland	+41 (0)523963131	www.smc.ch	info@smc.ch
Ireland	+353 (0)14039000	www.smcnpneumatics.ie	sales@smcnpneumatics.ie	Turkey	+90 212 489 0 440	www.smcnpneumatik.com.tr	info@smcnpneumatik.com.tr
Italy	+39 0292711	www.smcitalia.it	mailbox@smcitalia.it	UK	+44 (0)845 121 5122	www.smcnpneumatics.co.uk	sales@smcnpneumatics.co.uk
Latvia	+371 67817700	www.smc.lv	info@smc.lv				

SMC CORPORATION Akihbara UDX 15F, 4-14-1, Sotokanda, Chiyoda-ku, Tokyo 101-0021, JAPAN Phone: 03-5207-8249 FAX: 03-5298-5362