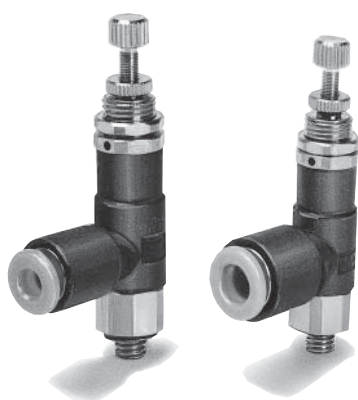


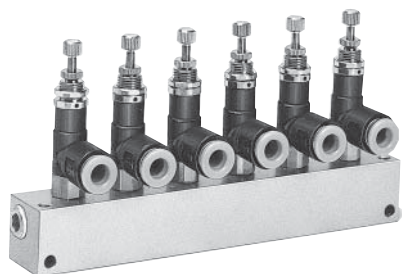
Regulador de presión miniatura

ARJ1020F

Compacto y peso ligero (16g)
Baja presión de apertura: 0.025MPa
Modelo estándar equipado con función contracorriente

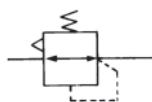


ARJ1020F-M5-04 ARJ1020F-M5-06



ARJM10-6

Símbolo



Características técnicas estándar

Modelo		ARJ1020F	
Conexión aplicable	Lado ENTRADA	M5 (Rosca macho)	
	Lado SALIDA. (ø ext. tubo aplicable)	ø4	ø6
Fluido	Aire comprimido		
Presión de prueba	1,2MPa		
Presión de trabajo máx.	0.8MPa		
Campo de regulación	0.1 a 0.7MPa		
Temperatura ambiente y de fluido	-5 a 60°C (Sin congelación)		
Construcción	Tipo con alivio		
Peso (kg)	0.015	0.016	
Presión diferencial de apertura (Válvula)	0.025MPa		
Material tubo aplicable(1)	Nilón, nilón flexible, poliuretano		



Nota 1) Asegúrese de conocer la presión de trabajo máxima para el nilón maleable y poliuretano.

Accesorios (Opción) Ref.

Designación	Ref.
Placa base	ARJM10-4, -6, -10

Forma de pedido

ARJ 10 20 F - M5 - 04 - 1

Regulador miniatura
 Tamaño del cuerpo
 10 M5

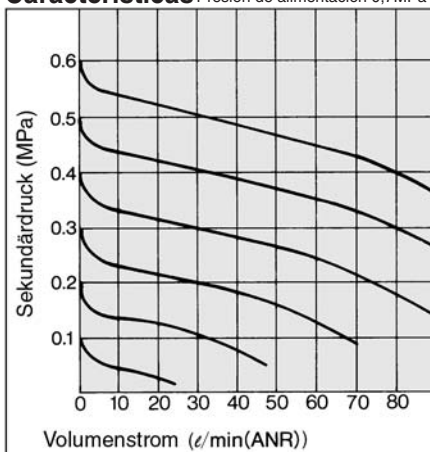
Conexión
 M5 M5

Con conexión instantánea

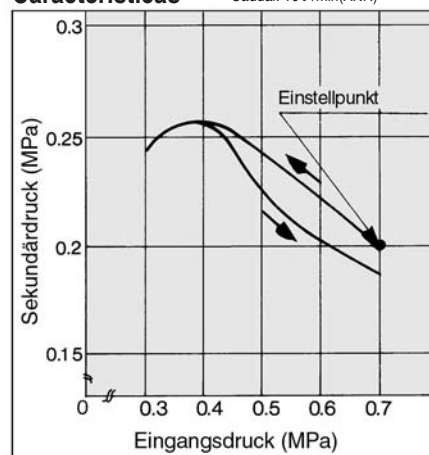
Conexión
 20 Tipo en codo

Opción
 1 Regulación hasta 0,2MPa
 *Lo único diferente del estándar es el muelle de ajuste.
 ø ext. tubo aplicable
 04 4mm
 06 6mm

Caudal Características

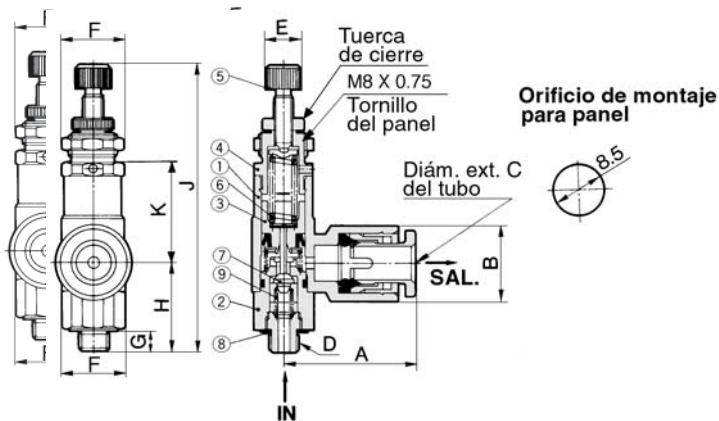


Presión Características



Regulador miniatura **ARJ1020F**

Construcción/Dimensiones



Lista de componentes

Ref.	Designación	Materiales	Observaciones
①	Cuerpo	PBT	
②	Guía válvula	Latón	Niquelado electrolítico
③	Émbolo	Poliacetil	
④	Carcasa	Latón	Niquelado electrolítico
⑤	Regulador	Latón	Niquelado electrolítico
⑥	Muelle	Lámina acero	Cinc cromado
⑦	Válvula	Latón	Refuerzo caucho

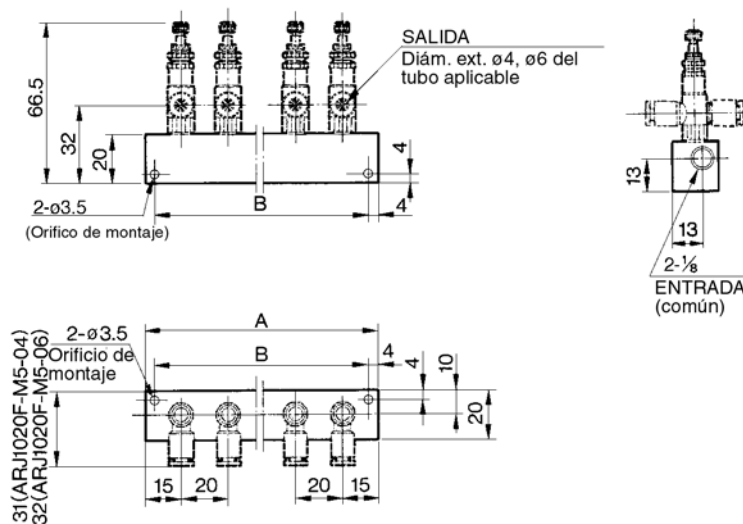
Lista de repuestos

Ref.	Designación	Materiales	Ref.
⑦	Válvula	Latón/NBR	13434
⑧	Junta de sellado	Acero inoxidable NBR	P233014-04
⑨	Resorte	Acero inoxidable	134313

Dimensiones

Modelo	A	B	C	D	E	F	G	H	J	K
ARJ1020F-M5-04	21	10.4	4	M5	6	10.6 (Distancia entre caras 10)	3.5	15.5	50	17.2
ARJ1020F-M5-06	22	12.8	6							

Placa base (Opción)/Dimensiones



Placa base Referencia	Estaciones	Dimensión A	Dimensión B
ARJM10-4	4	90	82
ARJM10-6	6	130	122
ARJM10-10	10	210	202

Conexionado

Advertencia

① Para conectar el lado de ENTRADA; sujete la guía de la válvula por sus partes planas (Distancia entre caras 10) y apriétela con el par de apriete recomendado de 1,5 a 2Nm. Un par de giro excesivo o sujetarlo por una zona que no sea la especificada podría ocasionar daños en el equipo.

⚠ Cuando se conectan las tuberías al producto o se acciona el mando de regulación, asegúrese de que no se imprima un momento de flexión al

Montaje/Ajuste

Advertencia

① Fije el regulador cuando compruebe la presión indicada en el manómetro de la presión primaria y secundaria. Si se gira el mando de regulación en exceso se podría dañar las partes internas.

Precaución

① Afloje el seguro para ajustar la presión. Después de realizar el ajuste, active el bloqueo.

⚠ Si no se lleva a cabo estos procedimientos, se podría dañar el mando o hacer variar la presión secundaria.

(Método de trabajo de bloqueo)

⚠ Afloje la tuerca de bloqueo para desbloquear y apriétela para bloquear.

Regulador de presión miniatura

Serie ARJ210

Cuerpo ligero de aluminio (60g)

2 tipos de conexiones de tuberías en el lado ENTRADA: 1/8 (rosca macho) y M5 (rosca hembra)

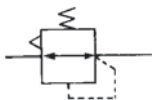


ARJ210-M5



ARJ210-M5BG

Símbolo



Características técnicas estándar

Modelo		ARJ210-M5
Conexión	lado ENT.	1/8 (Rosca macho), M5 (Rosca hembra)
	lado SALIDA	M5 (Rosca hembra 2 uns.)
Fluido		Aire comprimido
Presión de prueba		1,2MPa
Presión de trabajo máx.		0.8MPa
Campo de regulación		0,2 a 0,7MPa
Conexión manómetro		M5(Rosca hembra)
Temperatura ambiente y de fluido		-5 a 60°C (Sin congelación)
Peso (kg)		0.06

Accesorios (Opciones) Ref.

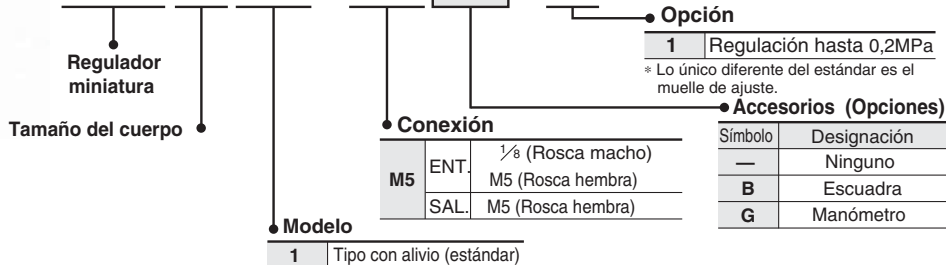
Escuadra	134856
Manómetro (1)	G27-10-M5-X 201



Nota 1) Si se pide un manómetro, se requiere un racor de boquilla tipo M-5N. Manómetro para 0,2MPa no está disponible.

Forma de pedido

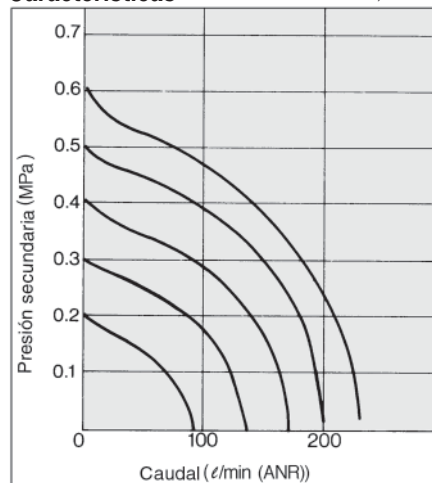
ARJ 2 10 - M5 BG - 1



Caudal

Características

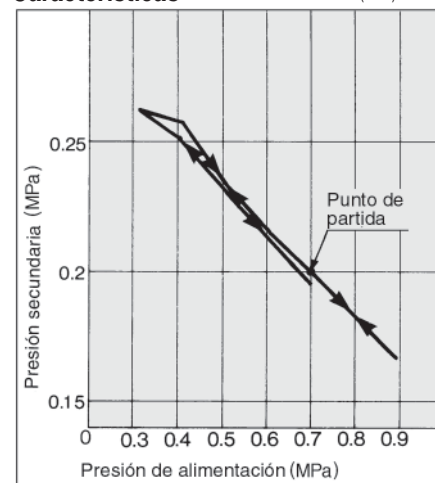
Presión de alimentación 0,7MPa



Presión

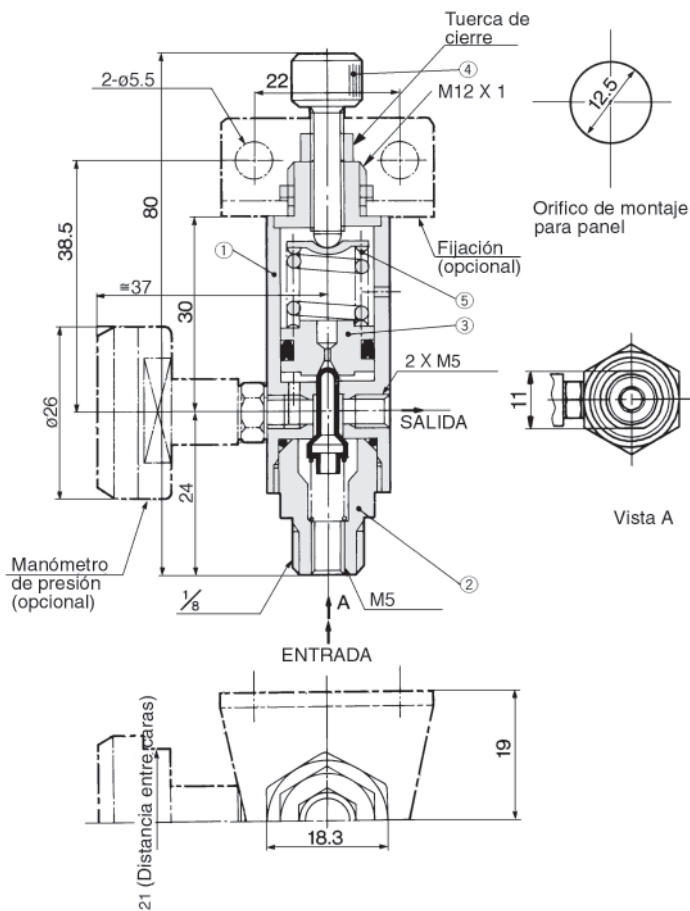
Características

Ajustes iniciales: Presión de alimentación: 0,7MPa
Presión secundaria 0,2MPa
Caudal: 20 l/min (ANR)



Regulador miniatura **ARJ210**

Construcción/Dimensiones



Selección

⚠ Advertencia

- ① Este producto no puede ser utilizado como un regulador de chequeo instalado entre la electroválvula y el actuador. Si se utiliza de esta manera podría dañarse el equipo.
- ② Cuando se conecte una tubería al lado de ENTRADA; sujete la guía de la válvula por sus partes planas (distancia entre caras 11), y cuando se conecta al lado de SALIDA, sujete el cuerpo por su parte hexagonal y apriételo según el par de paríete recomendado. {M5: 1.5 a 2 Nm, R(PT)1/8: 7 a 9 Nm. Un par de apriete excesivo o sujetarlo por otra parte que no sea la especificada podría dañar al equipo.
- ③ Cuando se conectan las tuberías al producto o se activa el mando de regulación, asegúrese de que se aplique el momento de flexión al producto para prevenir posibles daños.

Montaje/Ajuste

⚠ Advertencia

- ① Fije el regulador mientras comprueba la presión indicada en el manómetro de presión primaria y secundaria. Si se gira el mando de regulación en exceso podría dañarse las partes internas.

⚠ Precaución

- ① Afloje el seguro para ajustar la presión. Después de realizar el ajuste, active el bloqueo. Si no se lleva a cabo este procedimiento podría dañarse el mando o hacer que la presión secundaria varíe. (Método de funcionamiento del bloqueo) Afloje la tuerca de bloqueo para desbloquear y apriétela para bloquear.

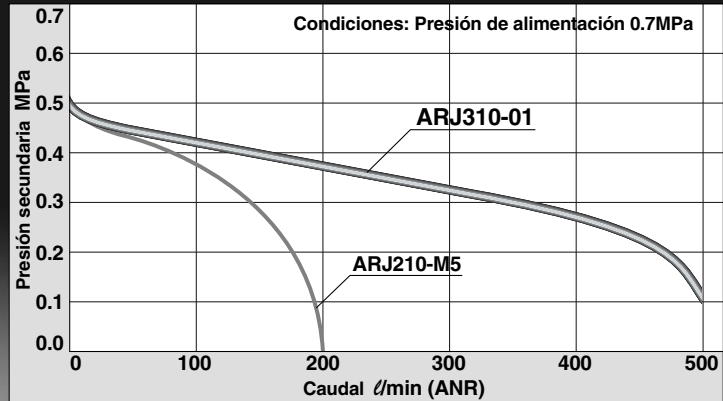
Ref.	Designación	Materiales	Observaciones
①	Cuerpo	Aleación de aluminio	Anodizado negro
②	Guía válvula	Latón	Niquelado electrolítico
③	Émbolo	Latón	
④	Tornillo regulación	Latón	Niquelado electrolítico
⑤	Muelle	Lámina de acero	Cinc cromado

Regulador de presión miniatura

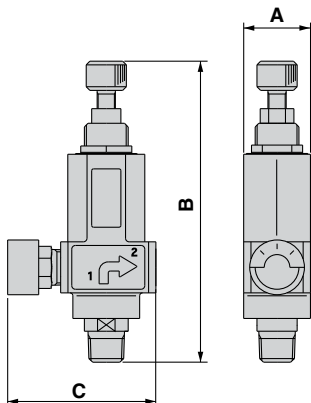
Serie ARJ310



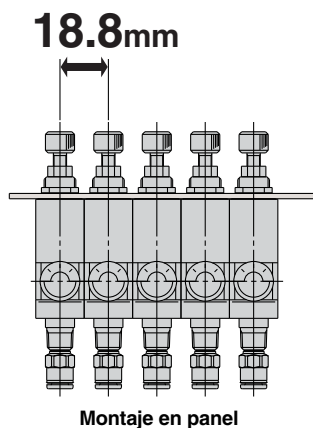
● Características de caudal mejoradas



● Compacto y ligero



● Posibilidad de pasos de montaje más pequeños



● Se adapta a dos tipos de rosca

Interior: rosca hembra (M5 x 0.8)
Exterior: rosca macho (1/8)



● Nueva opción con conexión instantánea en la serie

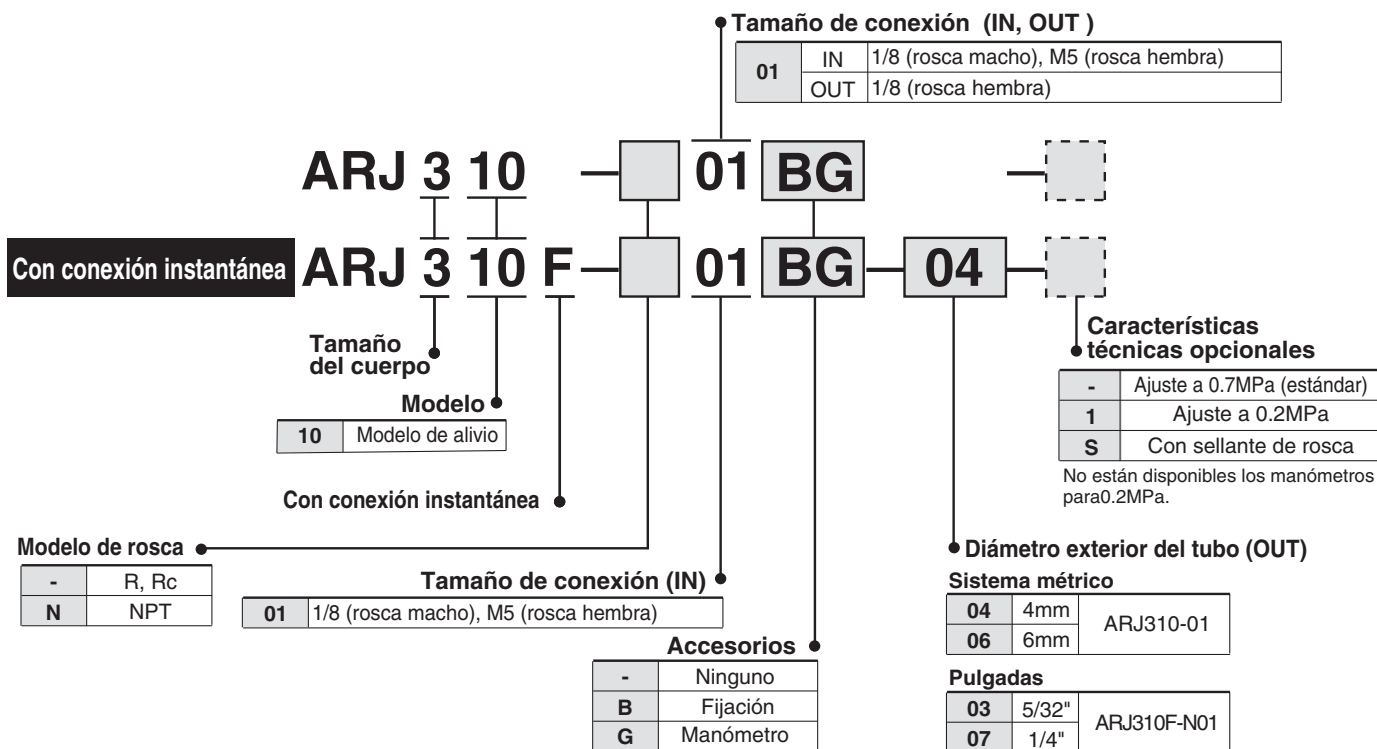
ø4, ø6 (sistema métrico)
ø5/32", ø1/4" (pulgadas)

Modelo	A (ancho)	B (altura)	C (prof.)	Peso
ARJ310-01G	18.3	82.5	Aprox. 41	Aprox. 70g (cuerpo: 65g)
ARJ210-M5G	26	80	Aprox. 46	Aprox. 75g (cuerpo: 60g)

Regulador de presión miniatura

Serie ARJ310

Forma de pedido



Modelo



Modelo	Tamaño de conexión	
	IN Nota)	OUT
ARJ310-01	R 1/8, M5	Rc 1/8
ARJ310-N01	NPT 1/8, M5	NPT 1/8
ARJ310F-01-04	R 1/8, M5	Conexión instantánea ø4
ARJ310F-01-06		Conexión instantánea ø6
ARJ310F-N01-03	NPT 1/8, M5	Conexión instantánea ø5/32
ARJ310F-N01-07		Conexión instantánea ø1/4

Nota) La rosca hembra M5 x 0.8 se corta dentro de la tubería.

Características técnicas estándar

Conexión manómetro	Rc 1/8, NPT 1/8 (rosca hembra)
Fluido	Aire comprimido
Presión de prueba	1.2MPa
Presión máx. de trabajo	0.8MPa
Rango de la presión de regulación	Estándar: 0.2 a 0.7MPa, Uso a baja presión (Ajuste a 0.2MPa): 0.05 a 0.2MPa
Rango temperatura de trabajo y ambiente	-5 a 60°C (sin congelación)
Peso	Aprox. 65g

Referencias de los accesorios opcionales

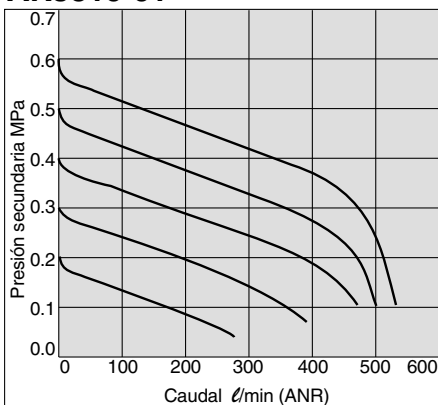
Fijación	134856
Manómetro Nota)	G15-10-01 (Rc 1/8)/G15-P10-N01(NPT 1/8)

Nota) No están disponibles los manómetros para 0.2MPa.

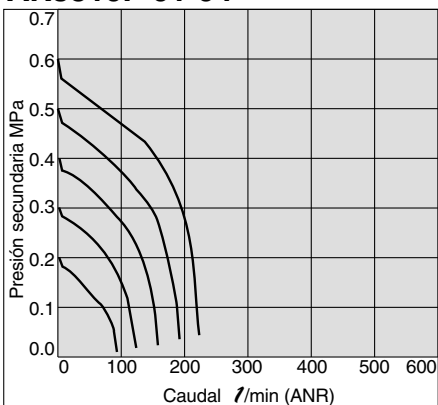
Curvas de caudal

Condiciones: Presión de alimentación 0.7MPa

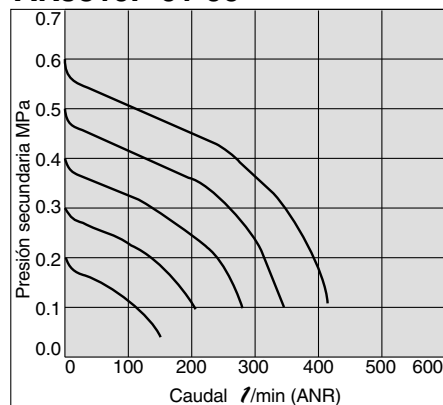
ARJ310-01



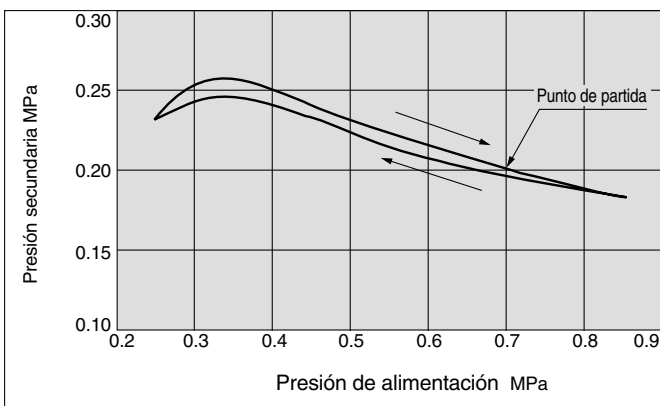
ARJ310F-01-04



ARJ310F-01-06



Curvas de presión

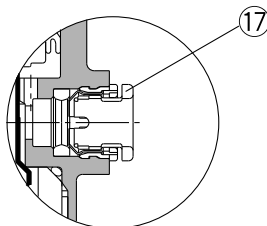
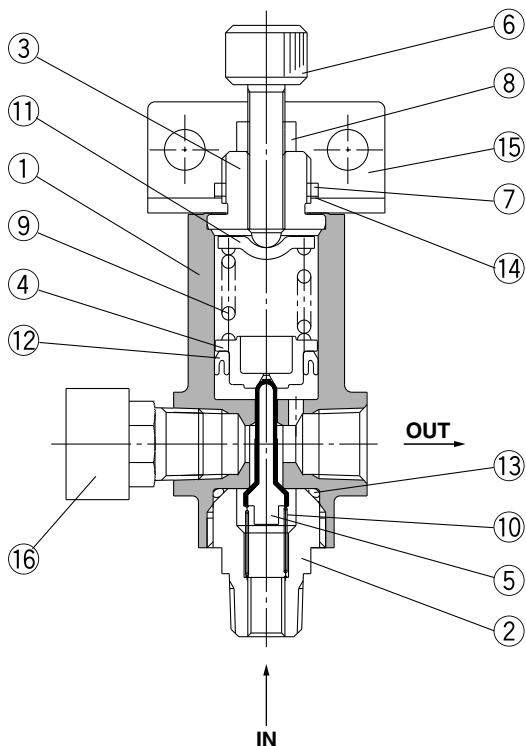


Condiciones:
 Presión de alimentación 0.7MPa
 Presión secundaria 0.2MPa
 Caudal Q = 20l/min (ANR)

Construcción

ARJ310-01

ARJF310F-01



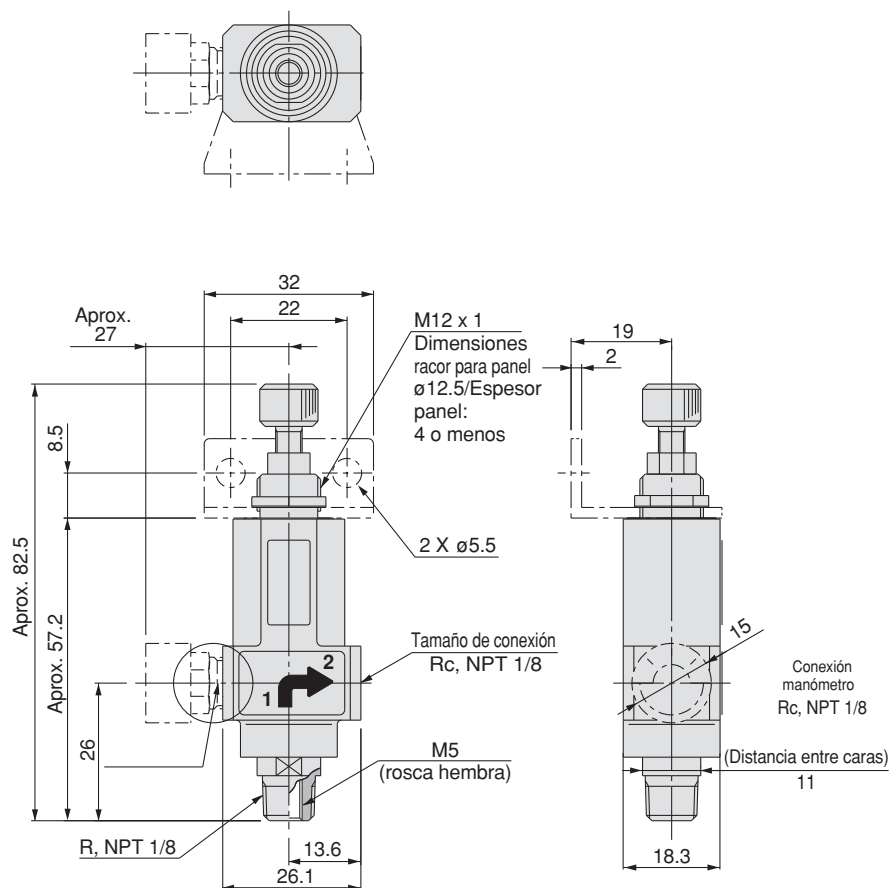
Lista de componentes

Nº	Designación	Material	Observaciones
1	Cuerpo	Aleación de aluminio	
2	Guía válvula	Latón	Niquelado electrolítico
3	Carcasa	Latón	Niquelado electrolítico
4	Émbolo	POM	
5	Válvula	Latón	Revestimiento de caucho: HNBR
6	Tornillo regulación	Latón	Niquelado electrolítico
7	Tuerca de montaje en panel	Latón	Niquelado electrolítico
8	Tuerca hexagonal	Latón	Niquelado electrolítico
9	Muelle de ajuste	Lámina de acero	Cinc cromado
10	Muelle válvula	Acero inoxidable	
11	Soporte muelle	Banda de acero	Cinc cromado
12	Junta Y mini	NBR	
13	Junta tórica	NBR	
14	Arandela de bloqueo	SS	Niquelado electrolítico
15	Fijación	Banda de acero	Cincado cromado negro
16	Manómetro	-	Accesorios
17	Cassette	POM, Acero inoxidable	Accesorios

Serie ARJ310

Dimensiones

ARJ310-01



ARJ310F-01

