

Regulador de caudal con indicador Nuevo

RoHS

Indicación numérica del giro del pomo de regulación de caudal

¡reduce el tiempo y los errores de ajuste del caudal!

Codo



Universal



Latón



Acero inoxidable



Ventana indicadora



Indicación numérica del giro del pomo de regulación

Tamaño del cuerpo 1		Tamaño del cuerpo 2 o superior	
Ventana indicadora	Número de giros del tornillo	Ventana indicadora	Número de giros del tornillo
1	1	1	1
2	2	2	2
⋮	⋮	⋮	⋮
8	8	10	10

4 orientaciones de la ventana indicadora disponibles



Orientación de la ventana indicadora: 0°



Orientación de la ventana indicadora: 180°

Nuevo



Orientación de la ventana indicadora: 90°

Nuevo



Orientación de la ventana indicadora: 270°



Amplio ángulo de visualización



¡Nuevas series añadidas!

Modelo universal

Orientación de la ventana indicadora: 90°/270°



Serie **AS-FS**



CAT.EUS20-229C-ES

Las 4 orientaciones de la ventana indicadora ofrecen una mejorada visibilidad.



Orientación de la ventana indicadora: 0°

Orientación de la ventana indicadora: 180°

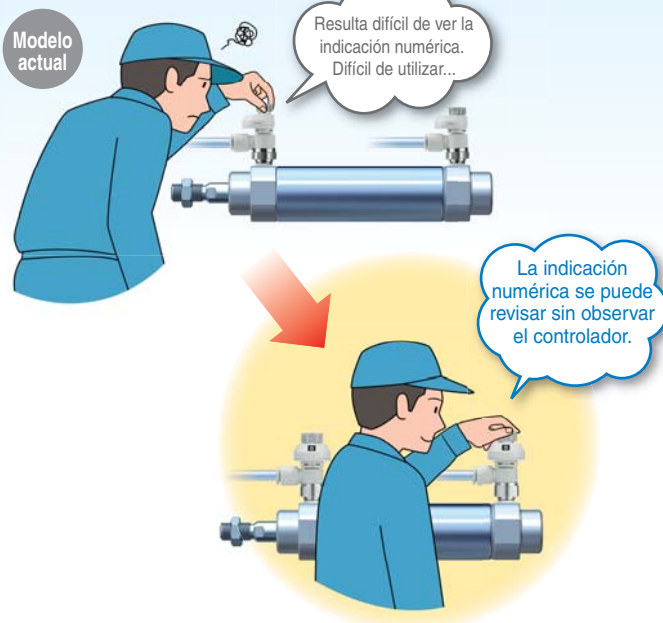


Orientación de la ventana indicadora: 90°



Orientación de la ventana indicadora: 270°

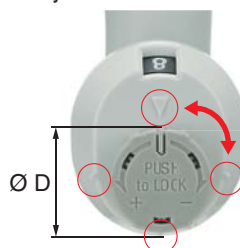
Reducción del trabajo de inspección y mantenimiento al seleccionar la orientación de la ventana indicadora adecuada para las condiciones operativas. Además, se ha mejorado la flexibilidad del equipo.



Pomo de regulación de tipo pulsador con enclavamiento de mayor tamaño

Fácil de bloquear

Fácil de utilizar con el pomo de regulación más grande y las marcas cada 90°



Tamaño del cuerpo	Ø D [mm]
1	9.4
2	12 (Tamaño de conexión 1/8) 13 (Tamaño de conexión 1/4)
3	16.6
4	18.8

Modelo con enclavamiento

Ø 9.4 mm



Ø 12 mm (Conexión 1/8)



Ø 13 mm (Conexión 1/4)



Ø 16.6 mm



Ø 18.8 mm

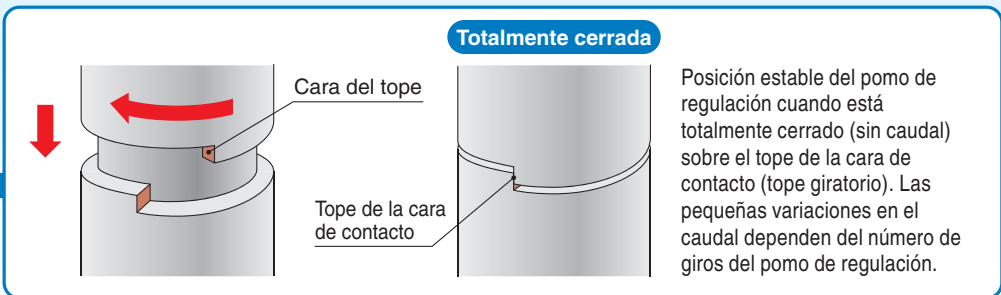


Pomo grande fácil de girar Resulta fácil hacer ajustes finos

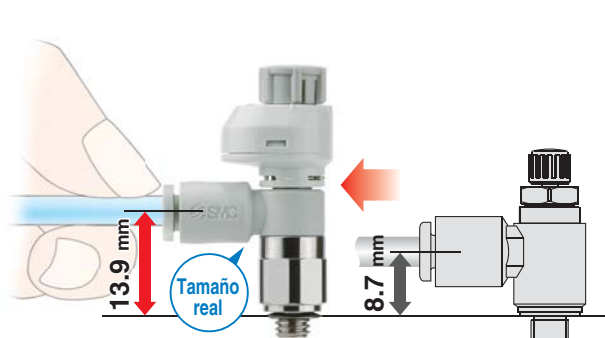
Tamaño real



Mejorada repetitividad del caudal



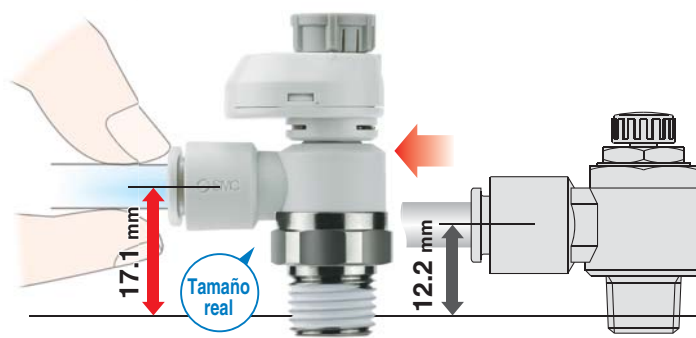
Resulta más fácil insertar y retirar el tubo



Serie AS-FS

Modelo actual

Diámetro de tubo	Rosca	Referencia	Referencia
Ø 4	M5	AS12□1FS-M5□-04	AS12□1F-M5-04



Serie AS-FS

Modelo actual

Diámetro de tubo	Rosca	Referencia	Referencia
Ø 6	1/4	AS22□1FS-02-06S	AS22□1F-02-06

Fácil identificación del tipo de producto

Serie	Color del anillo de descarga			
	Sistema de salida	Sistema de entrada	Sistema métrico	Pulgadas
<p>AS-FS AS-FS-U□</p>	Gris	Azul claro	Gris claro	Naranja
<p>AS-FSG</p>	Gris	Azul claro	Blanco	Blanco

Regulador de caudal con indicador

Modelo en codo/universal

Serie AS-FS



Modelo

Modelo	Tamaño de conexión	Método de sellado	Diám. ext. de tubo aplicable												Nota 3) Número máximo de giros					
			Sistema métrico						Pulgadas											
			2 Nota 2)	3.2	4	6	8	10	12	16	1/8"	5/32"	1/4"	5/16"		3/8"	1/2"			
AS1□□1FS□-M5□	M5 x 0.8	Junta de estanqueidad	● Nota 4)	●	●	●							●	●	●				8	
AS1□□1FS□-U10/32□	10-32UNF		● Nota 4)	●	●	●								● Nota 4)	●	●	●			
AS2□□1FS□-□01	R NPT	Nota 1) Sellante		●	●	●	●	● Nota 4)					●	●	●	●			10	
AS2□□1FS□-□02			1/8		●	●	●	●	●					● Nota 4)	●	●	●	●		
AS3□□1FS□-□02			1/4		● Nota 4)	●	●	●	●	●					●	●	●	●		
AS3□□1FS□-□03			1/4				●	●	●	●	●					●	●	●		●
AS4□□1FS□-□04			3/8				●	●	●	●	●					●	●	●		●
AS2□□1FS□-□04	1/2							●	●	● Nota 4)						●	●			
AS2□□1FS□-G01	G	Face-seal		●	●	●	●	● Nota 4)											10	
AS2□□1FS□-G02			1/8		●	●	●	●	●											
AS3□□1FS□-G02			1/4		● Nota 4)	●	●	●	●	●										
AS3□□1FS□-G03			1/4				●	●	●	●	●									
AS4□□1FS□-G04			3/8				●	●	●	●	●									
AS4□□1FS□-G04	1/2							●	●	● Nota 4)										

Nota 1) El modelo "Sin sellante" se puede seleccionar como opción estándar.

Nota 2) Para Ø 2 sólo se puede utilizar tubo de poliuretano.

Nota 3) Existen diferencias en el caudal real, ya que el número máximo de giros que aparece en la ventana indicadora depende del producto individual.

Nota 4) El modelo universal no está disponible.

Símbolos de la dirección del caudal en el cuerpo

	Sistema de salida	Sistema de entrada
Símbolo		

Especificaciones

Fluido	Aire
Presión de prueba	1.5 MPa
Presión máx. de trabajo	1 MPa
Presión mín. de trabajo	0.1 MPa
Temperatura ambiente y de fluido	-5 a 60 °C (sin congelación)
Material de tubo aplicable	Nylon, nylon flexible, poliuretano ^{Nota)} , FEP, PFA

Nota) Tenga cuidado con la presión máxima de trabajo cuando se utilicen tubos de nylon flexible o poliuretano. (Consulte el **catálogo WEB**)

⚠ Precaución

Lea detenidamente las siguientes instrucciones antes de su uso. Consulte las normas de seguridad en la contraportada. Consulte las precauciones sobre equipo de control de caudal en las "Precauciones en el manejo de productos SMC" o en el Manual de funcionamiento en el sitio web de SMC <http://www.smc.eu>

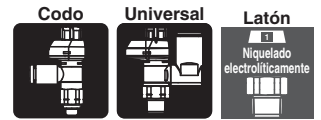
Caudal y conductancia sónica

Modelo	AS1□□1FS-M5□	AS2□□1FS-01		AS2□□1FS-02			AS3□□1FS		AS4□□1FS						
Diám. ext. de tubo	Sistema métrico	Ø 2	Ø 3.2 Ø 4 Ø 6	Ø 3.2	Ø 4	Ø 6 Ø 8 Ø 10	Ø 3.2	Ø 4	Ø 6 Ø 8 Ø 10	Ø 6	Ø 8	Ø 10 Ø 12	Ø 10	Ø 12 Ø 16	
	Pulgadas	—	Ø 1/8" Ø 1/4" Ø 5/32"	Ø 1/8"	Ø 5/32"	Ø 1/4" Ø 5/16"	Ø 1/8"	Ø 5/32"	—	Ø 1/4" Ø 5/16" Ø 3/8"	Ø 1/4"	Ø 5/16"	Ø 3/8"	Ø 3/8"	Ø 1/2"
Valores C: Conductancia sónica [dm³/(s·bar)]	Caudal libre	0.2	0.3	0.4	0.6	0.6	0.7	1.0	1.3	1.5	1.6	1.7	2.5	4.4	4.8
	Caudal controlado	0.2	0.3	0.4	0.7	0.8	0.6	0.9	1.3	2.1	2.4	3.3	4.4	4.9	
Valores b: Relación de presión crítica	Caudal libre	0.3	0.4	0.2	0.3	0.3	0.3	0.4	0.4	0.3	0.3	0.3	0.3	0.3	
	Caudal controlado	0.2	0.2	0.3	0.3	0.3	0.3	0.3	0.3	0.3	0.3	0.3	0.3	0.3	

Nota 1) 10-32UNF tiene las mismas características que M5.

Nota 2) Los valores C y b para el caudal controlado corresponden al tornillo totalmente abierto, mientras que los valores para el caudal libre corresponden al tornillo totalmente cerrado.

Serie AS-FS



Forma de pedido



Tamaño del cuerpo

1	M5 x 0.8 10-32UNF
---	----------------------

Distancia entre caras (H)

E	8 mm
—	9 mm

Tamaño de conexión

M5	M5 x 0.8
U10/32	10-32UNF

Diám. ext. de tubo aplicable ^{Nota 1)}

Sistema métrico		Pulgadas	
02	Ø 2	01	Ø 1/8"
23	Ø 3.2 ^{Nota 2)}	03	Ø 5/32"
04	Ø 4	07	Ø 1/4"
06	Ø 6		

Nota 1) Para seleccionar el diám. ext. de tubo aplicable, consulte "Modelo" en la página 4. Los modelos de sistema métrico y de pulgadas se pueden identificar visualmente mediante el color del anillo de descarga.

Sistema métrico: Gris claro
Pulgadas: Naranja

Nota 2) Use un tubo de Ø 1/8".

Tamaño del cuerpo 1

AS 1 2 0 1 F S [] - M5 E - 06 - []

Tamaño del cuerpo 2/3/4

AS 2 2 0 1 F S [] - [] 01 - 06 S - []

Tamaño del cuerpo

2	1/8, 1/4
3	3/8
4	1/2

Con indicador

Tipo

2	Codo
3	Universal

Tipo de control ^{Nota)}

0	Sistema de salida
1	Sistema de entrada

Nota) Los modelos de sistema de entrada y de sistema de salida se pueden identificar visualmente por el color del mando de regulación.
Sistema de salida: Gris
Sistema de entrada: Azul claro

Orientación de la ventana indicadora

		Codo	Universal
—	0° 	●	—
1	180° 	●	●
2	90° 	●	—
3	270° 	●	—

Nota) La orientación del indicador se fija de fábrica y no puede ser modificada por el usuario. Además, el modelo universal sólo está disponible con ajuste de 180°.

Ejecuciones especiales
Véanse más detalles en la pág. 15.

Método de sellado

—	Sin sellante
S	Con sellante

Nota) El modelo Face seal se usa para el modelo de rosca G.

Seleccione la opción "—": Sin sellante".

Ejemplo) AS2201FS-G01-06

Diám. ext. de tubo aplicable ^{Nota 1)}

Sistema métrico		Pulgadas ^{Nota 3)}	
23	Ø 3.2 ^{Nota 2)}	01	Ø 1/8"
04	Ø 4	03	Ø 5/32"
06	Ø 6	07	Ø 1/4"
08	Ø 8	09	Ø 5/16"
10	Ø 10	11	Ø 3/8"
12	Ø 12	13	Ø 1/2"
16	Ø 16		

Nota 1) Para seleccionar el diám. ext. de tubo aplicable, consulte "Modelo" en la página 4.

Nota 2) Use un tubo de Ø 1/8".

Nota 3) El modelo de rosca G sólo está disponible en sistema métrico.

Tamaño de conexión

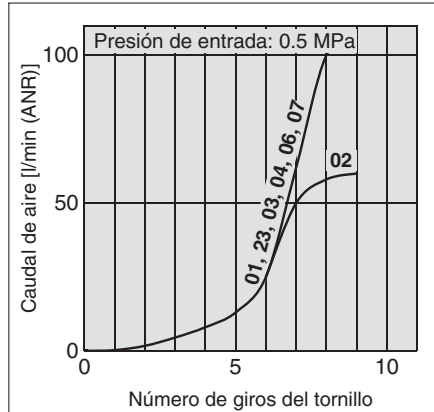
01	1/8
02	1/4
03	3/8
04	1/2

Tipo de rosca

—	R
N	NPT
G	G

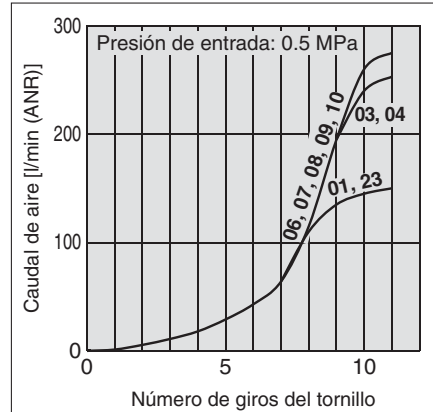
Válvula de regulación/Características de caudal

AS1□01FS□-M5□, AS1□11FS□-M5□

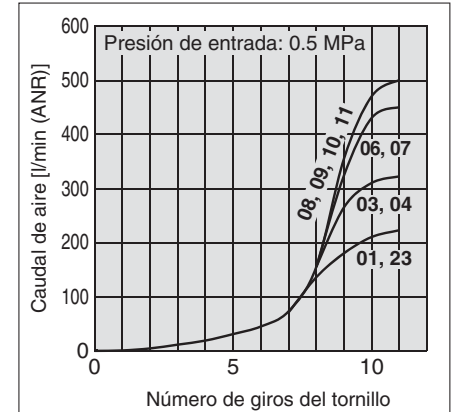


(Nota) -U10/32 tiene las mismas características que M5.

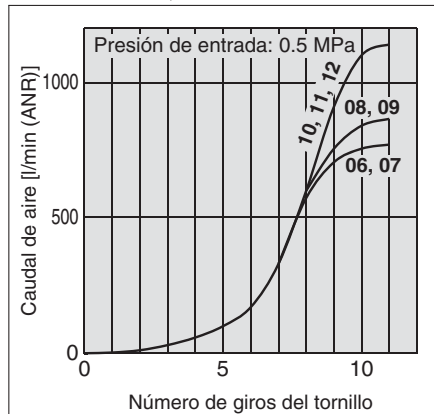
AS2□01FS□-01, AS2□11FS□-01



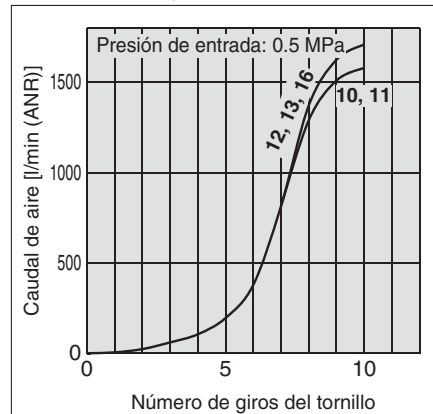
AS2□01FS□-02, AS2□11FS□-02



AS3□01FS□, AS3□11FS□



AS4□01FS□, AS4□11FS□



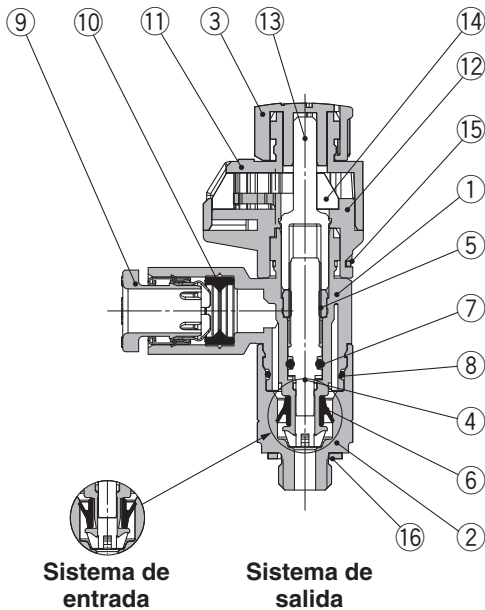
(Nota) Los números mostrados en las gráficas superiores de las curvas de caudal muestran el diámetro exterior de tubo aplicable, tal como se define en la referencia del producto.

AS-FS
AS-FSG
Uni-AS-FS

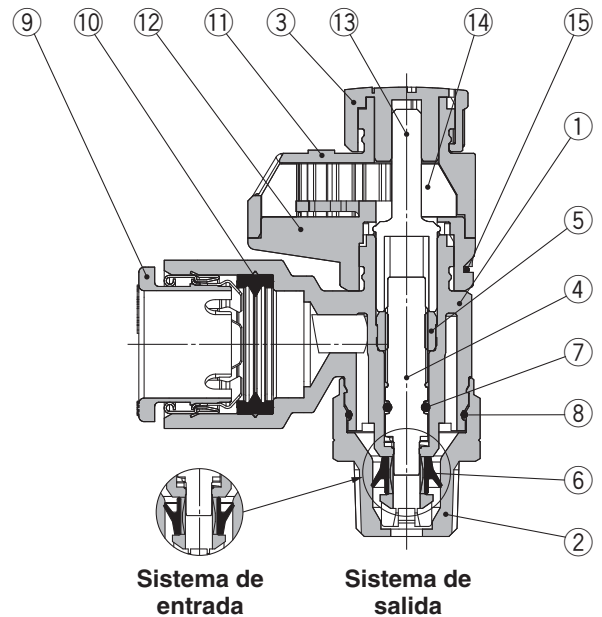
Serie AS-FS

Diseño: **Modelo en codo**

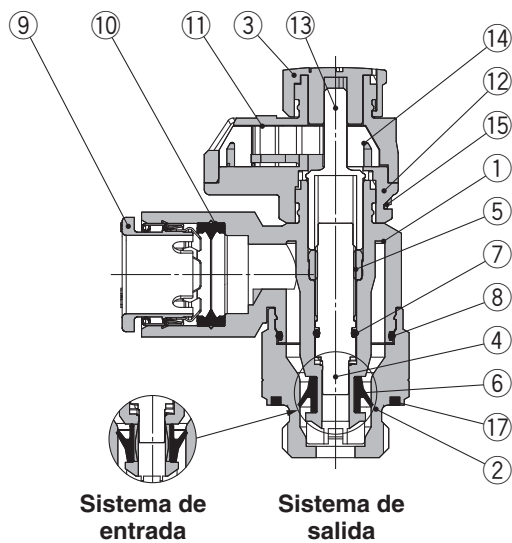
Método de sellado: Junta de estanqueidad
Para M5, 10-32UNF



Método de sellado: Sellante
Para rosca R, NPT



Método de sellado: Face seal
Para rosca G

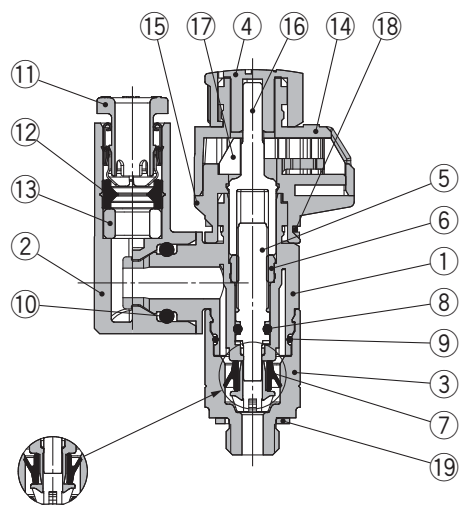


Lista de componentes

Nº	Descripción	Material	Nota
1	Cuerpo A	PBT	
2	Cuerpo B	Latón	Niquelado electrolítico
3	Pomo	POM	
4	Tornillo	PBT	
5	Guía del tornillo	Latón	Niquelado electrolítico
6	Junta en U	HNBR	
7	Junta tórica	NBR	
8	Junta tórica	NBR	
9	Cassette	—	
10	Junta	NBR	
11	Carcasa A	POM	
12	Carcasa B	POM	
13	Engranaje	POM	
14	Indicador de engranaje	POM	
15	Clip	Acero inoxidable	
16	Junta de estanqueidad	NBR/Acero inoxidable	
17	Junta	NBR	

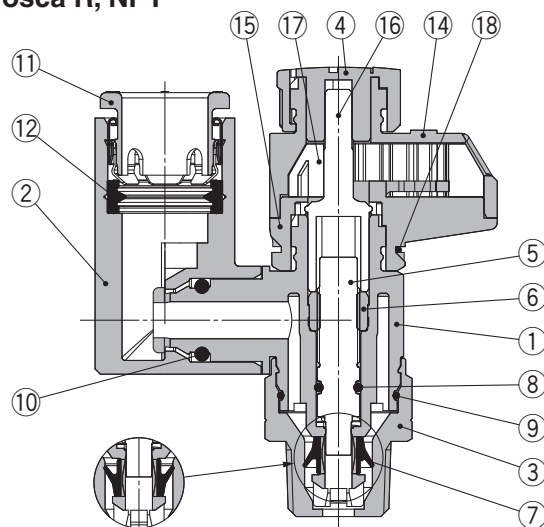
Diseño: **Modelo universal**

Método de sellado: Junta de estanqueidad
Para M5, 10-32UNF



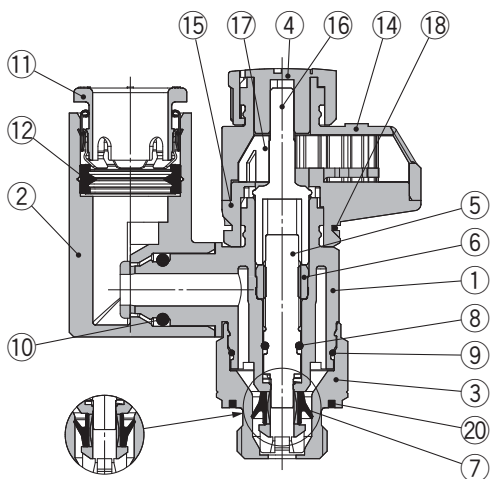
Sistema de entrada Sistema de salida

Método de sellado: Sellante
Para rosca R, NPT



Sistema de entrada Sistema de salida

Método de sellado: Face-seal
Para rosca G



Sistema de entrada Sistema de salida

Lista de componentes

Nº	Descripción	Material	Nota
1	Cuerpo A	PBT	
2	Cuerpo en codo	PBT	
3	Cuerpo B	Latón	Niquelado electrolítico
4	Mando	POM	
5	Tornillo	PBT	
6	Guía del tornillo	Latón	Niquelado electrolítico
7	Junta en V	HNBR	
8	Junta tórica	NBR	
9	Junta tórica	NBR	
10	Junta tórica	NBR	
11	Cassette	—	
12	Sellado	NBR	
13	Espaciador	PBT	Ø 3.2 y Ø 1/8" únicamente
14	Carcasa A	POM	
15	Carcasa B	POM	
16	Engranaje	POM	
17	Indicador de engranaje	POM	
18	Uña	Acero inoxidable	
19	Junta de estanqueidad	NBR/Acero inoxidable	
20	Sellado	NBR	

AS-FS
AS-FSG
Uni-AS-FS

Serie AS-FS

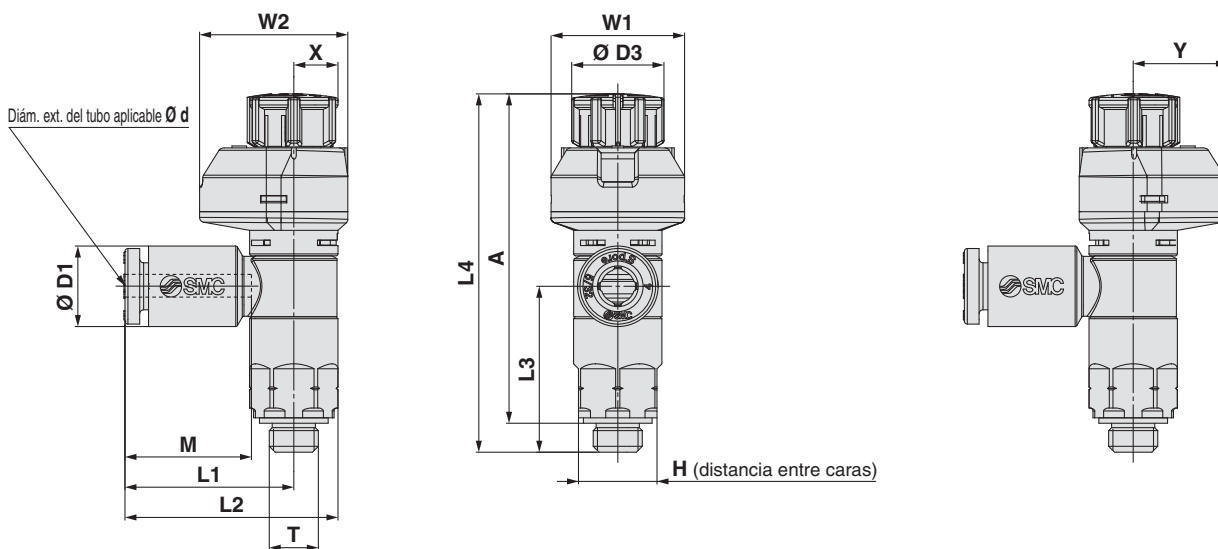
Dimensiones: **Modelo en codo**

Método de sellado: Junta de estanqueidad
Para M5, 10-32UNF



Orientación del indicador: 0°

Orientación del indicador: 180°



Sistema métrico

Modelo	d	T	H	D1	D3	L1	L2	L3	L4 Nota 1)		A Nota 2)		M	W1	W2	X	Y	Peso [g]			
									Desbloqueado	Bloqueado	Desbloqueado	Bloqueado									
AS12□1FS□-M5E-02	2	M5 x 0.8 10/32UNF	8	5.8	9.4	15.8	20.3	16.9	39	36.5	35	33.5	11.9	13.6	15.1	5.5	9.6	7			
AS12□1FS□-U10/32E-02				7.2		17.2	21.7														
AS12□1FS□-M5E-23	3.2			8.2		18.6	23.1												16.5	13.3	8
AS12□1FS□-U10/32E-23				10.4		18.6	23.1												16.5		
AS12□1FS□-M5E-04	4			10.4		18.6	23.1												16.5	13.3	8
AS12□1FS□-U10/32E-04				10.4		18.6	23.1												16.5		
AS12□1FS□-M5E-06	6	10.4	18.6	23.1	16.5	13.3	8														
AS12□1FS□-U10/32E-06		10.4	18.6	23.1	16.5																

Nota 1) Dimensiones de referencia.

Nota 2) Dimensiones de referencia de las roscas tras la instalación.

Pulgadas

Modelo	d	T	H	D1	D3	L1	L2	L3	L4 Nota 1)		A Nota 2)		M	W1	W2	X	Y	Peso [g]			
									Desbloqueado	Bloqueado	Desbloqueado	Bloqueado									
AS12□1FS□-M5E-01	1/8"	M5 x 0.8 10/32UNF	8	7.2	9.4	17.2	21.7	16.9	39.0	36.5	35	33.5	13.3	13.6	15.1	5.5	9.6	7			
AS12□1FS□-U10/32E-01				8.2		17.2	21.7														
AS12□1FS□-M5E-03	5/32"			11.2		18.6	23.1												16.5	13.3	8
AS12□1FS□-U10/32E-03				11.2		18.6	23.1												16.5		
AS12□1FS□-M5E-07	1/4"			11.2		18.6	23.1												16.5	13.3	8
AS12□1FS□-U10/32E-07				11.2		18.6	23.1												16.5		

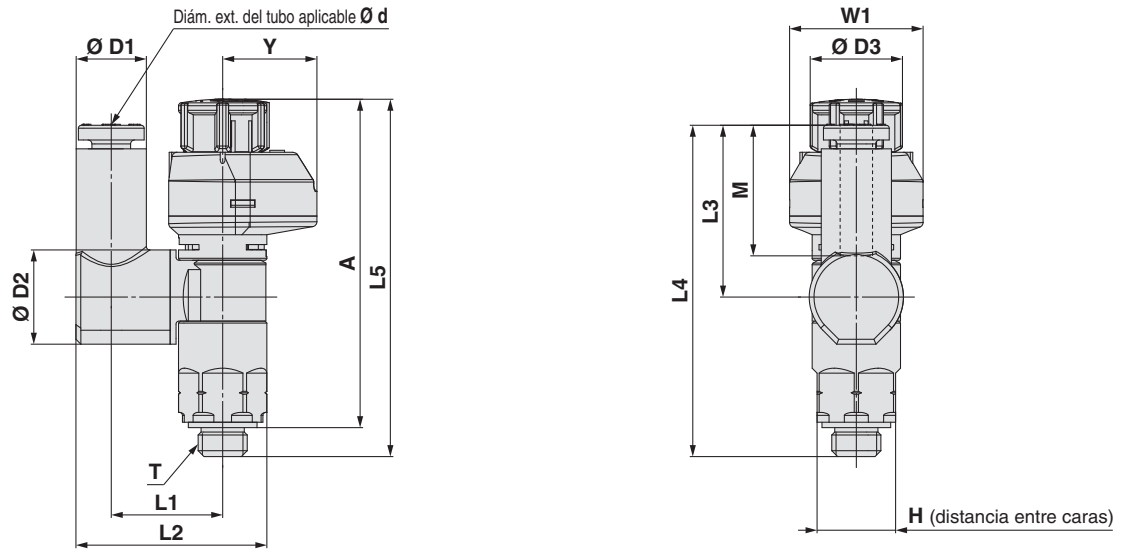
Nota 1) Dimensiones de referencia.

Nota 2) Dimensiones de referencia de las roscas tras la instalación.



Dimensiones: Modelo universal

Método de sellado: Junta de estanqueidad
Para M5, 10-32UNF



Sistema métrico

Modelo	d	T	H	D1	D2	D3	L1	L2	L3	L4	L5		A		M	W1	Y	Peso [g]
											Desbloqueado	Bloqueado	Desbloqueado	Bloqueado				
AS13□1FS1-M5E-23	3.2	M5 x 0.8 10/32UNF	8	7.2	9.6	9.4	11.6	19.4	17.5	33.8	39	36.5	35	33.5	13.3	13.6	9.6	7
AS13□1FS1-U10-32/23																		
AS13□1FS1-M5E-04	8.2																	
AS13□1FS1-U10/32-04	4	M5 x 0.8 10/32UNF	8	8.2	9.6	9.4	11.5	19.8	17.5	33.8	39	36.5	35	33.5	13.3	13.6	9.6	7
AS13□1FS1-M5E-06																		
AS13□1FS1-U10/32-06	6			10.4														

Pulgadas

Modelo	d	T	H	D1	D2	D3	L1	L2	L3	L4	L5		A		M	W1	Y	Peso [g]
											Desbloqueado	Bloqueado	Desbloqueado	Bloqueado				
AS13□1FS1-M5E-01	1/8	M5 x 0.8 10/32UNF	8	7.2	9.4	9	17.2	19.8	17.5	33.8	39	36.5	35	33.5	13.3	13.6	9.6	7
AS13□1FS1-U10/32-01																		
AS13□1FS1-M5E-03	8.2																	
AS13□1FS1-U10/32-03	5/32	M5 x 0.8 10/32UNF	8	8.2	9.4	9	17.2	19.8	17.5	33.8	39	36.5	35	33.5	13.3	13.6	9.6	7
AS13□1FS1-M5E-07																		
AS13□1FS1-U10/32-07	1/4			11.2														

AS-FS
AS-FSG
Uni-AS-FS

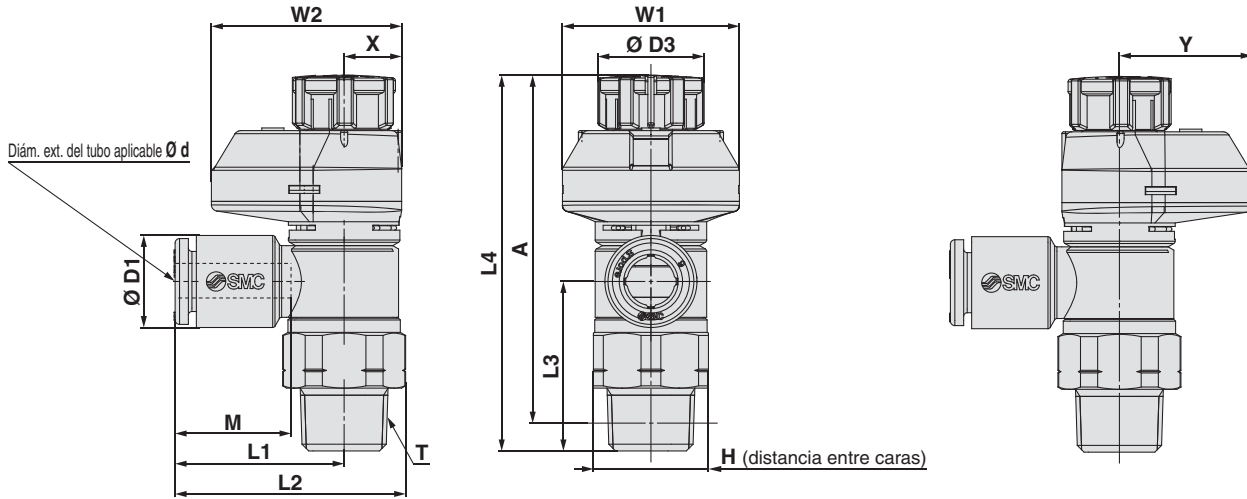
Serie AS-FS

Dimensiones: Modelo en codo

Método de sellado: Sellante
Para rosca R, NPT

Orientación del indicador: 0°

Orientación del indicador: 180°



Sistema métrico

Modelo	d	T (R, NPT)	H	D1	D3	L1	L2	L3	L4 Nota 1)		A Nota 2)		M	W1	W2	X	Y	Peso [g]
									Desbloqueado	Bloqueado	Desbloqueado	Bloqueado						
AS22□1FS□-01-23 (S)	3.2	1/8	13 (12.7)	7.2	12	19.1	26.2	19.1	43.9	42.4	40.8	39.3	13.3	20	21.5	6.5	15	13 (13)
AS22□1FS□-01-04 (S)	4			8.2														14 (13)
AS22□1FS□-01-06 (S)	6			10.4														15 (14)
AS22□1FS□-01-08 (S)	8			13.2														15 (14)
AS22□1FS□-01-10 (S)	10			15.9														16 (15)
AS22□1FS□-02-23 (S)	3.2	1/4	17 (17.5)	7.2	13	20.9	30.2 (30.3)	22.6	49.7	48.3	44.2	42.8	13.3	21.5	24	7.8	16.2	23 (24)
AS22□1FS□-02-04 (S)	4			8.2														24 (25)
AS22□1FS□-02-06 (S)	6			10.4														24 (25)
AS22□1FS□-02-08 (S)	8			13.2														25 (26)
AS22□1FS□-02-10 (S)	10			15.9														25 (26)
AS32□1FS□-02-06 (S)	6	1/4	19	10.4	16.6	21.8	32.1	36.4	63.1	61.7	57.9	56.5	13.3	24.5	28.5	9.3	19.2	47 (48)
AS32□1FS□-02-08 (S)	8			13.2														38 (39)
AS32□1FS□-02-10 (S)	10			15.9														38 (39)
AS32□1FS□-02-12 (S)	12			18.5														50 (51)
AS32□1FS□-03-06 (S)	6			3/8														19
AS32□1FS□-03-08 (S)	8	13.2	29 (40)															
AS32□1FS□-03-10 (S)	10	15.9	29 (40)															
AS32□1FS□-03-12 (S)	12	18.5	41 (42)															
AS42□1FS□-04-10 (S)	10	1/2	24 (23.8)		15.9	18.8	27.4	40.3 (40.2)	36.2	64.1	62.5	57	55.4	15.6	26	29	10	
AS42□1FS□-04-12 (S)	12			18.5	64 (63)													
AS42□1FS□-04-16 (S)	16			23.8	68 (67)													

Nota 1) Dimensiones de referencia. Nota 2) Dimensiones de referencia de las roscas tras la instalación. Nota 3) Los valores entre () corresponden a la rosca NPT.

Pulgadas

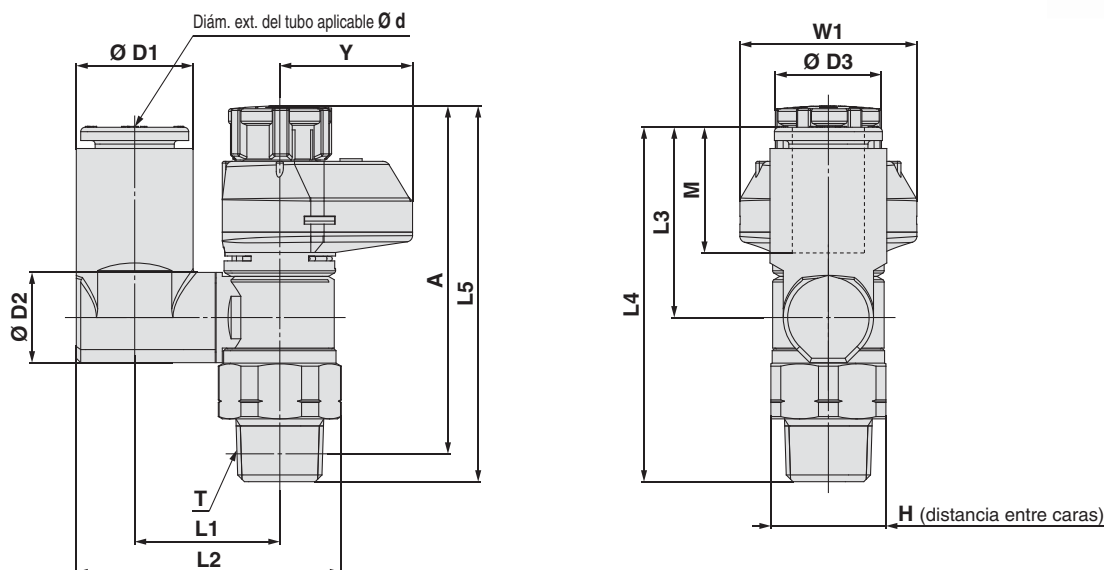
Modelo	d	T (R, NPT)	H	D1	D3	L1	L2	L3	L4 Nota 1)		A Nota 2)		M	W1	W2	X	Y	Peso [g]															
									Desbloqueado	Bloqueado	Desbloqueado	Bloqueado																					
AS22□1FS□-01-01 (S)	1/8"	1/8	13 (12.7)	7.2	12	19.1	26.2	19.1	43.9	42.4	40.8	39.3	13.3	20	21.5	6.5	15	13 (13)															
AS22□1FS□-01-03 (S)	5/32"			8.2														14 (13)															
AS22□1FS□-01-07 (S)	1/4"			11.2														15 (14)															
AS22□1FS□-01-09 (S)	5/16"			13.2														15 (14)															
AS22□1FS□-02-01 (S)	1/8"	1/4	17 (17.5)	7.2	13	20.9	30.2 (30.3)	22.6	49.7	48.3	44.2	42.8	13.3	21.5	24	7.8	16.2	23 (24)															
AS22□1FS□-02-03 (S)	5/32"			8.2														24 (24)															
AS22□1FS□-02-07 (S)	1/4"			11.2														24 (24)															
AS22□1FS□-02-09 (S)	5/16"			13.2														25 (25)															
AS22□1FS□-02-11 (S)	3/8"			15.5														25 (26)															
AS32□1FS□-02-07 (S)	1/4"	3/8	19	11.2	16.6	21.8	32.1	36.4	63.1	61.7	57.9	56.5	13.3	24.5	28.5	9.3	19.2	47 (48)															
AS32□1FS□-02-09 (S)	5/16"			13.2														38 (39)															
AS32□1FS□-02-11 (S)	3/8"			15.5														38 (39)															
AS32□1FS□-03-07 (S)	1/4"			3/8														19	11.2	16.6	21.8	32.1	28.7	55.4	54	50.2	48.8	13.3	24.5	28.5	9.3	19.2	38 (39)
AS32□1FS□-03-09 (S)	5/16"																		13.2														29 (40)
AS32□1FS□-03-11 (S)	3/8"	15.5	29 (40)																														
AS42□1FS□-04-11 (S)	3/8"	1/2	24 (23.8)		15.5	18.8	27.4	40.3 (40.2)	36.2	64.1	62.5	57	55.4	15.6	26	29	10		19														62 (61)
AS42□1FS□-04-13 (S)	1/2"				19.3																												64 (63)

Nota 1) Dimensiones de referencia. Nota 2) Dimensiones de referencia de las roscas tras la instalación. Nota 3) Los valores entre () corresponden a la rosca NPT.



Dimensiones: Modelo universal

Método de sellado: Sellante
Para rosca R, NPT



Sistema métrico

Modelo	d	T	H	D1	D2	D3	L1	L2	L3	L4	L5		A		M	W1	Y	Peso [g]			
											Desbloqueado	Bloqueado	Desbloqueado	Bloqueado							
AS23□1FS1-01-23 (S)	3.2	1/8	13 (12.7)	7.2	9.6	12	13.3	24	17.5	36	43.9	42.4	40.8	39.3	13.3	20	15	14			
AS23□1FS1-01-04 (S)	4			8.2			25.1	15													
AS23□1FS1-01-06 (S)	6			10.4			26.2	20.4										38.8	16		
AS23□1FS1-01-08 (S)	8	1/4	17 (17.5)	13.2	12.9	13	16.4	30.1	21.5	40	49.7	48.3	44.2	42.8	14.2	21.5	16.2	16			
AS23□1FS1-02-04 (S)	4			8.2			16.5	29.9										17.5	40.1	13.3	24
AS23□1FS1-02-06 (S)	6			11.2			19	33.8										21.4	43.9	14.2	26
AS23□1FS1-02-08 (S)	8			13.2			20.9	34.9										23.5	46	15.6	27
AS23□1FS1-02-10 (S)	10	15.9	20.9	38.1	24.7	47.3	17	28													
AS33□1FS1-02-06 (S)	6	1/4	19	11.2	12.9	16.6	20.2	36	21.4	57.8	63.1	61.7	57.9	56.5	13.3	24.5	19.2	49			
AS33□1FS1-02-08 (S)	8			13.2			20.2	37.1										23.5	59.9	14.2	50
AS33□1FS1-02-10 (S)	10			15.9			23	41.2										26.1	62.5	15.6	53
AS33□1FS1-02-12 (S)	12			18.5			23	42.5										28.3	64.7	17	55
AS33□1FS1-03-06 (S)	6	3/8	19	10.4	12.9	16.6	20.2	36	21.4	50.1	55.4	54	50.2	48.8	13.3	24.5	19.2	41			
AS33□1FS1-03-08 (S)	8			13.2			20.2	37.1										23.5	52.2	14.2	42
AS33□1FS1-03-10 (S)	10			15.9			23	41.2										26.1	54.8	15.6	45
AS33□1FS1-03-12 (S)	12			18.5			23	42.5										28.3	57	17	47
AS43□1FS1-04-10 (S)	10	1/2	24 (23.8)	15.9	17.4	18.8	25.6	46.4	26.1	61.2	64.1	62.5	57	55.4	15.6	26	19	69			
AS43□1FS1-04-12 (S)	12			18.5			21	26.2										48.3	28.3	63.4	17

Pulgadas

Modelo	d	T	H	D1	D2	D3	L1	L2	L3	L4	L5		A		M	W1	Y	Peso [g]			
											Desbloqueado	Bloqueado	Desbloqueado	Bloqueado							
AS23□1FS1-01-01 (S)	1/8	1/8	13 (12.7)	7.2	9.6	12	13.3	24	17.5	36	43.9	42.4	40.8	39.3	13.3	20	15	14			
AS23□1FS1-01-03 (S)	5/32			8.2			13.9	25.1										15			
AS23□1FS1-01-07 (S)	1/4			11.2			16.4	29.1										20.2	38.7	16	
AS23□1FS1-01-09 (S)	5/16	1/4	17 (17.5)	13.2	12.9	13	16.4	30.1	21.5	40	49.7	48.3	44.2	42.8	14.2	21.5	16.2	16			
AS23□1FS1-02-03 (S)	5/32			8.2			16.5	29.9										17.5	40.1	13.3	24
AS23□1FS1-02-07 (S)	1/4			11.2			19	33.8										21.4	43.9	14.2	26
AS23□1FS1-02-09 (S)	5/16			13.2			20.9	34.9										23.5	46	15.6	27
AS23□1FS1-02-11 (S)	3/8	15.9	20.9	38.1	24.7	47.3	17	28													
AS33□1FS1-02-07 (S)	1/4	3/8	19	11.2	12.9	16.6	20.2	36	21.4	57.8	63.1	61.7	57.9	56.5	13.3	24.5	19.2	49			
AS33□1FS1-02-09 (S)	5/16			13.2			20.2	37.1										23.5	59.9	14.2	50
AS33□1FS1-02-11 (S)	3/8			15.9			23	41.2										26.1	62.5	15.6	53
AS33□1FS1-03-07 (S)	1/4			18.5			23	42.5										28.3	64.7	17	55
AS33□1FS1-03-09 (S)	5/16	3/8	19	11.2	12.9	16.6	20.2	36	21.4	50.1	55.4	54	50.2	48.8	13.3	24.5	19.2	41			
AS33□1FS1-03-11 (S)	3/8			13.2			20.2	37.1										23.5	52.2	14.2	42
AS33□1FS1-03-13 (S)	3/8			15.9			23	41.2										26.1	54.8	15.6	45
AS43□1FS1-04-11 (S)	3/8			18.5			23	42.5										28.3	57	17	47
AS43□1FS1-04-13 (S)	1/2	1/2	24 (23.8)	15.9	17.4	18.8	25.6	46.4	26.1	61.2	64.1	62.5	57	55.4	15.6	26	19	69			
AS43□1FS1-04-13 (S)	1/2			18.5			21	26.2										48.3	28.3	63.4	17

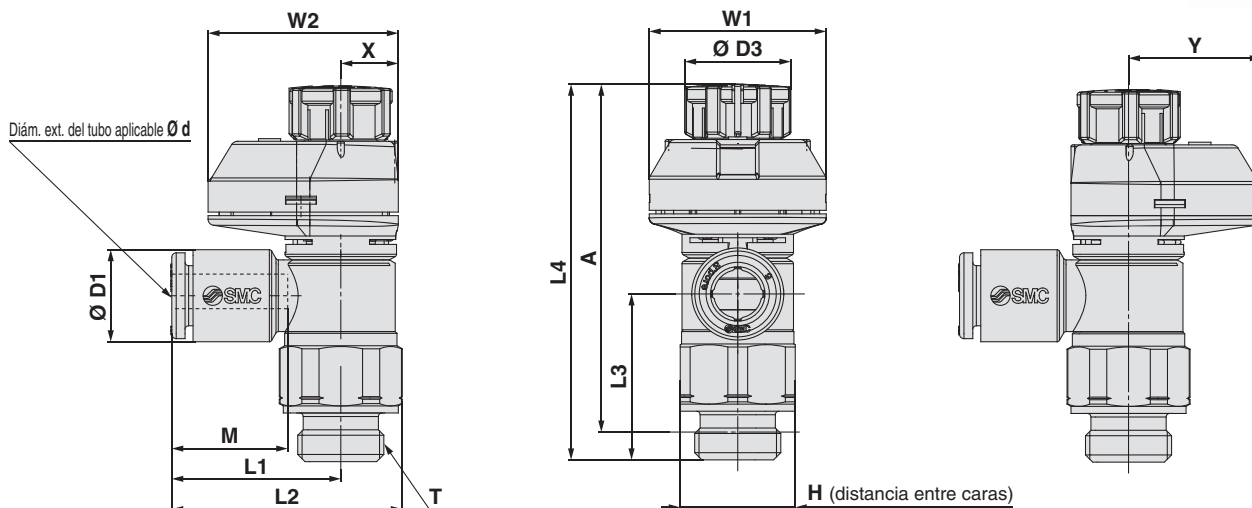
Serie AS-FS

Dimensiones: Modelo en codo

Método de sellado: Face seal
Para rosca G

Orientación del indicador: 0°

Orientación del indicador: 180°



Sistema métrico

Modelo	d	T	H	D1	D3	L1	L2	L3	L4 Nota 1)		A Nota 2)		M	W1	W2	X	Y	Peso [g]
									Desbloqueado	Bloqueado	Desbloqueado	Bloqueado						
AS22□1FS□-G01-23	3.2	1/8	13	7.2	12	19.1	26.2	18.8	43.8	42.4	38.3	36.9	13.3	20	21.5	6.5	15	14
AS22□1FS□-G01-04	4			8.2														
AS22□1FS□-G01-06	6			10.4														
AS22□1FS□-G01-08	8			13.2														
AS22□1FS□-G01-10	10	15.9	25.3	32.4	22.6	20.9	30.2	22.6	49.7	48.3	43.2	41.8	14.2	15.6	27	28		
AS22□1FS□-G02-23	3.2	1/4	17	7.2	13	23.4	32.7	22.6	49.7	48.3	43.2	41.8	13.3	21.5	24	7.8	16.2	26
AS22□1FS□-G02-04	4			8.2														
AS22□1FS□-G02-06	6			10.4														
AS22□1FS□-G02-08	8			13.2														
AS22□1FS□-G02-10	10	15.9	26.9	36.2	22.6	23.9	33.2	22.6	49.7	48.3	43.2	41.8	14.2	15.6	27	28		
AS32□1FS□-G02-06	6	1/4	21	10.4	16.6	21.8	33	36.4	63.1	61.7	54.6	53.2	13.3	24.5	28.5	9.3	19.2	55
AS32□1FS□-G02-08	8			13.2														
AS32□1FS□-G02-10	10			15.9														
AS32□1FS□-G02-12	12			18.5														
AS32□1FS□-G03-06	6	3/8	21	10.4	16.6	21.8	33	28.7	55.4	54	47.9	46.5	13.3	24.5	28.5	9.3	19.2	45
AS32□1FS□-G03-08	8			13.2														
AS32□1FS□-G03-10	10			15.9														
AS32□1FS□-G03-12	12			18.5														
AS42□1FS□-G04-10	10	1/2	27	15.9	18.8	27.4	41.8	36.2	64.1	62.5	55.1	53.5	15.6	26	29	10	19	80
AS42□1FS□-G04-12	12			18.5														
AS42□1FS□-G04-16	16			23.8														
				34.8														

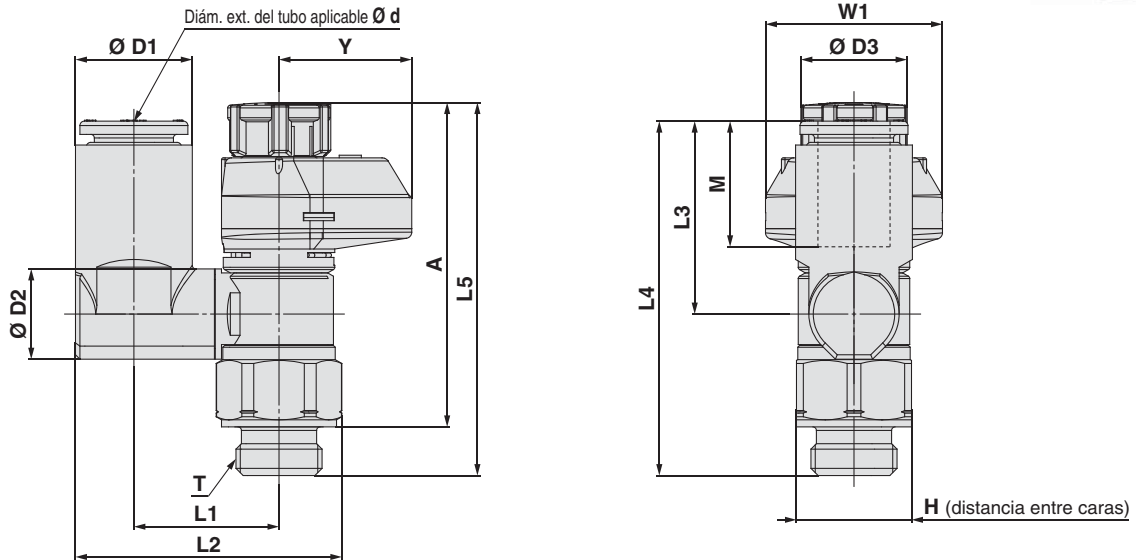
Nota 1) Dimensiones de referencia.

Nota 2) Dimensiones de referencia de las roscas tras la instalación.



Dimensiones: Modelo universal

Método de sellado: Face seal
Para rosca G



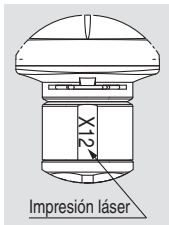
Sistema métrico

Modelo	d	T	H	D1	D2	D3	L1	L2	L3	L4	L5		A		M	W1	Y	Peso [g]
											Desbloqueado	Bloqueado	Desbloqueado	Bloqueado				
AS23□1FS1-G01-23	3.2	1/8	13	7.2	9.6	12	13.2	24	17.5	35.7	43.8	42.4	38.3	36.9	13.3	20	15	14
AS23□1FS1-G01-04	4			8.2			25.1	15										
AS23□1FS1-G01-06	6			10.4			26.2	20.4										15
AS23□1FS1-G01-08	8			13.2	10.2		16.4	30.1	21.5	39.7								16
AS23□1FS1-G02-04	4	1/4	17	8.2	12.9	13	16.5	29.9	17.5	40.1	49.7	48.3	43.2	41.8	13.3	21.5	16.2	26
AS23□1FS1-G02-06	6			10.4			33.8	21.4	43.9	28								
AS23□1FS1-G02-08	8			13.2			34.9	23.5	46	29								
AS23□1FS1-G02-10	10			15.9			20.9	38.1	24.7	47.3								32
AS33□1FS1-G02-06	6	1/4	21	10.4	12.9	16.6	20.2	36.1	21.4	57.8	63.1	61.7	54.6	53.2	13.3	24.5	19.2	55
AS33□1FS1-G02-08	8			13.2			38	23.5	59.9	56								
AS33□1FS1-G02-10	10			15.9			42.2	26.1	58	59								
AS33□1FS1-G02-12	12			18.5	17.4		23	43.5	28.3	59.9								61
AS33□1FS1-G03-06	6	3/8	21	10.4	12.9	16.6	20.2	36.6	21.4	50.1	55.4	54	47.9	46.5	13.3	24.5	19.2	45
AS33□1FS1-G03-08	8			13.2			38	23.5	52.2	46								
AS33□1FS1-G03-10	10			15.9			42.2	28.1	50.3	47								
AS33□1FS1-G03-12	12			18.5			43.5	28.3	52.2	49								
AS43□1FS1-G04-10	10	1/2	27	15.9	17.4	18.8	25.6	47.9	26.1	61.2	64.1	62.5	55.1	53.5	15.6	26	19	80
AS43□1FS1-G04-12	12			18.5	21	18.8	26.2	49.8	28.3	63.4								82

AS-FS
AS-FSG
Uni-AS-FS

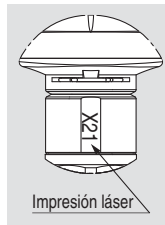


1 Lubricante: vaselina -X12



Ejemplo) AS2201FSG-01-04S-X12

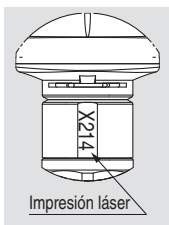
2 Sin grasa (junta: revestimiento fluorado) + Reductor (sin válvula antirretorno) -X21



Ejemplo) AS2201FSG-01-04S-X21

- Nota 1) No libre de partículas
- Nota 2) El reductor sólo es compatible con la referencia del modelo de sistema de salida.
- Nota 3) El revestimiento fluorado sólo está disponible para el tornillo de regulación y la junta tórica.

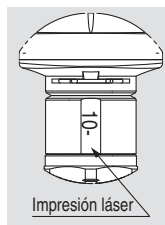
3 Reductor (sin válvula antirretorno) -X214



Ejemplo) AS2201FSG-01-04S-X214

Nota) El reductor sólo es compatible con la referencia del modelo de sistema de salida.

4 Serie sala limpia 10-



Ejemplo) 10-AS2201FSG-01-04S

- Nota 1) Se usa grasa fluorada.
- Nota 2) El grado de generación de partículas es 5.

Regulador de caudal con indicador

Modelo de acero inoxidable

Modelo en codo/universal

Serie AS-FSG



Modelo

Modelo	Tamaño de conexión	Método de sellado	Diám. ext. de tubo aplicable												Nota 3) Número máximo de giros				
			Sistema métrico						Pulgadas										
			2 Nota 2)	3.2	4	6	8	10	12	16	1/8"	5/32"	1/4"	5/16"		3/8"	1/2"		
AS1□□1FSG□-M5	M5 x 0.8	Junta de estanqueidad	● Nota 4)	●	●	●							●	●	●			8	
AS1□□1FSG□-U10/32	10-32UNF		● Nota 4)	●	●	●							● Nota 4)	●	●	●			
AS2□□1FSG□-□01	R NPT	Nota 1) Sellante		●	●	●	●	●					●	●	●	●		10	
AS2□□1FSG□-□02			1/8		●	●	●	●	●	● Nota 4)				● Nota 4)	●	●	●		●
AS3□□1FSG□-□02			1/4		● Nota 4)	●	●	●	●	●	●				●	●	●		●
AS3□□1FSG□-□03			1/4				●	●	●	●	●				●	●	●		●
AS4□□1FSG□-□04			3/8				●	●	●	●	●				●	●	●		●
AS2□□1FSG□-□01	1/2							●	●	● Nota 4)					●	●			
AS2□□1FSG□-G01	G	Face-seal		●	●	●	●	●	● Nota 4)									10	
AS2□□1FSG□-G02			1/8		●	●	●	●	●	●									
AS3□□1FSG□-G02			1/4		● Nota 4)	●	●	●	●	●									
AS3□□1FSG□-G03			1/4				●	●	●	●	●								
AS4□□1FSG□-G04			3/8				●	●	●	●	●								
AS4□□1FSG□-G04	1/2							●	●	● Nota 4)									

Nota 1) El modelo "Sin sellante" se puede seleccionar como opción estándar.

Nota 2) Para Ø 2 sólo se puede utilizar tubo de poliuretano.

Nota 3) Existen diferencias en el caudal real, ya que el número máximo de giros que aparece en la ventana indicadora depende del producto individual.

Nota 4) El modelo universal no está disponible.

Símbolos de la dirección del caudal en el cuerpo

	Sistema de salida	Sistema de entrada
Símbolo		

Especificaciones

Fluido	Aire
Presión de prueba	1.5 MPa
Presión máx. de trabajo	1 MPa
Presión mín. de trabajo	0.1 MPa
Temperatura ambiente y de fluido	-5 a 60 °C (sin congelación)
Material de tubo aplicable	Nylon, nylon flexible, poliuretano ^{Nota)} , FEP, PFA

Nota) Tenga cuidado con la presión máxima de trabajo cuando se utilicen tubos de nylon flexible o poliuretano. (Consulte el **catálogo WEB**)

⚠ Precaución

Lea detenidamente las siguientes instrucciones antes de su uso. Consulte las normas de seguridad en la contraportada. Consulte las precauciones sobre equipo de control de caudal en las "Precauciones en el manejo de productos SMC" o en el Manual de funcionamiento en el sitio web de SMC <http://www.smc.eu>

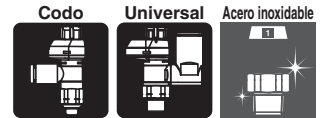
Caudal y conductancia sónica

Modelo	AS1□□1FSG□-M5	AS2□□1FSG□-01	AS2□□1FSG□-02	AS3□□1FSG□	AS4□□1FSG□										
Diám. ext. de tubo	Sistema métrico	Ø 2	Ø 3.2	Ø 4	Ø 6	Ø 8	Ø 10	Ø 12	Ø 16						
	Pulgadas	—	Ø 1/8"	Ø 1/4"	Ø 5/32"	Ø 1/4"	Ø 5/16"	Ø 3/8"	Ø 1/2"						
Valores C: Conductancia sónica [dm³/(s·bar)]	Caudal libre	0.2	0.3	0.4	0.6	0.6	0.7	1.0	1.3	1.5	1.6	1.7	2.5	4.4	4.8
	Caudal controlado	0.2	0.3	0.4	0.7	0.8	0.6	0.9	1.3	2.1	2.4	3.3	4.4	4.9	
Valores b: Relación de presión crítica	Caudal libre	0.3	0.4	0.2	0.3	0.3	0.3	0.4	0.4	0.3	0.3	0.3	0.3	0.3	
	Caudal controlado	0.2	0.2	0.3	0.3	0.3	0.3	0.3	0.3	0.3	0.3	0.3	0.3		

Nota 1) 10-32UNF tiene las mismas características que M5.

Nota 2) Los valores C y b para el caudal controlado corresponden al tornillo totalmente abierto, mientras que los valores para el caudal libre corresponden al tornillo totalmente cerrado.

Serie AS-FSG



Forma de pedido



Diám. ext. de tubo aplicable ^{Nota 1)}

Sistema métrico		Pulgadas	
02	Ø 2	01	Ø 1/8"
23	Ø 3.2 ^{Nota 2)}	03	Ø 5/32"
04	Ø 4	07	Ø 1/4"
06	Ø 6		

Nota 1) Para seleccionar el diám. ext. de tubo aplicable, consulte "Modelo" en la página 16. Los modelos de sistema métrico y de pulgadas se pueden identificar visualmente mediante el color del anillo de descarga. Modelo de acero inoxidable: Blanco. El blanco también se usa para el modelo en pulgadas.
Nota 2) Use un tubo de Ø 1/8".

Tamaño del cuerpo

1	M5 x 0.8 10-32UNF
---	----------------------

Tamaño de conexión

M5	M5 x 0.8
U10/32	10-32UNF

Tamaño del cuerpo 1

AS 1 2 0 1 F S G [] - M5 - 06 - []

Tamaño del cuerpo 2/3/4

AS 2 2 0 1 F S G [] - [] - 01 - 06 S - []

Tamaño del cuerpo

2	1/8, 1/4
3	3/8
4	1/2

Tipo

2	Codo
3	Universal

Con indicador

Tipo de control ^{Nota)}

0	Sistema de salida
1	Sistema de entrada

Nota) Los modelos de sistema de entrada y de sistema de salida se pueden identificar visualmente por el color del mando de regulación.
Sistema de salida: Gris
Sistema de entrada: Azul claro

Modelo de acero inoxidable

Nota 1) Los modelos de sistema métrico y de pulgadas se pueden identificar visualmente mediante el color del anillo de descarga.
Modelo de acero inoxidable: Blanco
Nota 2) También se usa el blanco en el tamaño en pulgadas.

Orientación de la ventana indicadora

			Codo	Universal
—	0°		●	—
1	180°		●	●
2	90°		●	—
3	270°		●	—

Nota) La orientación del indicador se fija de fábrica y no puede ser modificada por el usuario. Además, el modelo universal sólo está disponible con ajuste de 180°.

Ejecuciones especiales

Véanse más detalles en la pág. 27.

Método de sellado

—	Sin sellante
S	Con sellante

Nota) El modelo Face seal se usa para el modelo de rosca G. Seleccione la opción "—": Sin sellante.
Ejemplo) AS2201FSG-G01-06

Diám. ext. de tubo aplicable ^{Nota 1)}

Sistema métrico		Pulgadas ^{Nota 3)}	
23	Ø 3.2 ^{Nota 2)}	01	Ø 1/8"
04	Ø 4	03	Ø 5/32"
06	Ø 6	07	Ø 1/4"
08	Ø 8	09	Ø 5/16"
10	Ø 10	11	Ø 3/8"
12	Ø 12	13	Ø 1/2"
16	Ø 16		

Nota 1) Para seleccionar el diám. ext. de tubo aplicable, consulte "Modelo" en la página 16.
Nota 2) Use un tubo de Ø 1/8".
Nota 3) El modelo de rosca G sólo está disponible en sistema métrico.

Tamaño de conexión

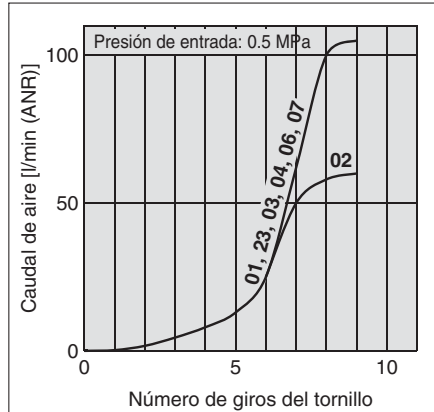
01	1/8
02	1/4
03	3/8
04	1/2

Tipo de rosca

—	R
N	NPT
G	G

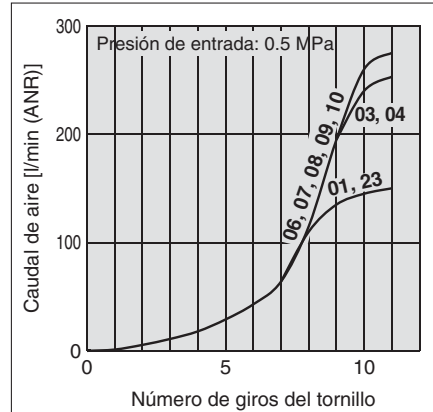
Válvula de regulación/Características de caudal

AS1□01FSG□-M5, AS1□11FSG□-M5

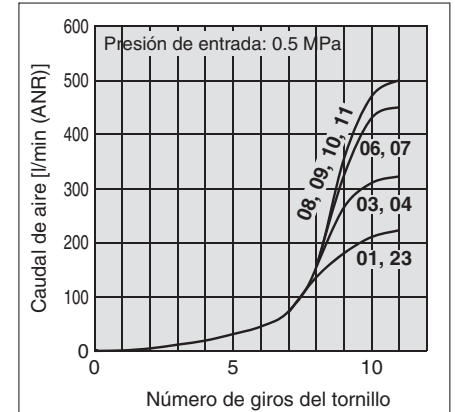


(Nota) -U10/32 tiene las mismas características que M5.

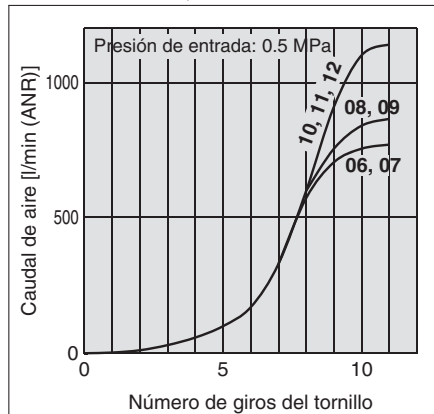
AS2□01FSG□-01, AS2□11FSG□-01



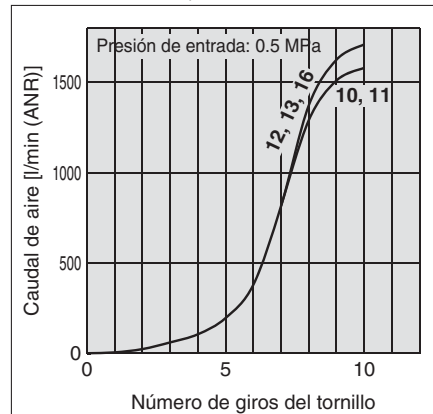
AS2□01FSG□-02, AS2□11FSG□-02



AS3□01FSG□, AS3□11FSG□



AS4□01FSG□, AS4□11FSG□



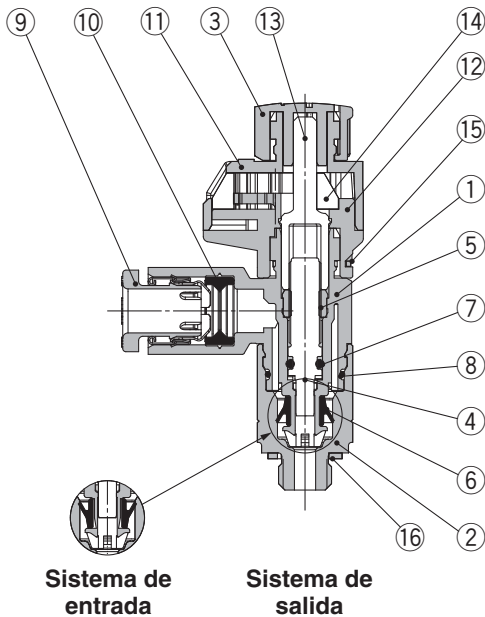
(Nota) Los números mostrados en las gráficas superiores de las curvas de caudal muestran el diámetro exterior de tubo aplicable, tal como se define en la referencia del producto.

AS-FS
AS-FSG
Uni-AS-FS

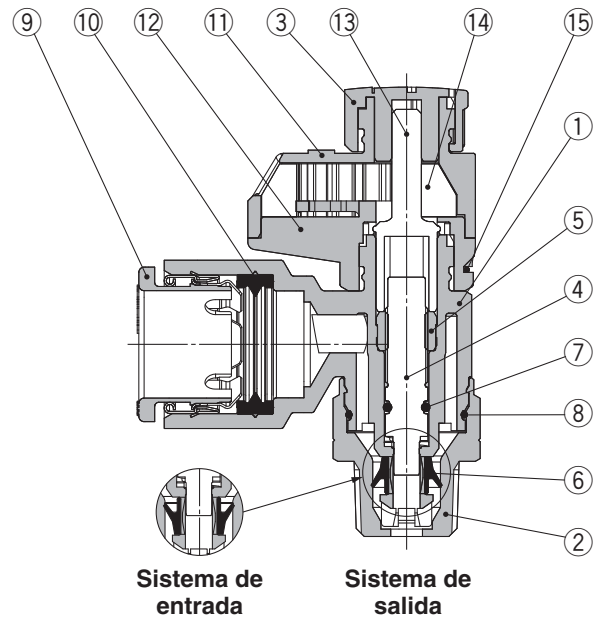
Serie AS-FSG

Diseño: **Modelo en codo**

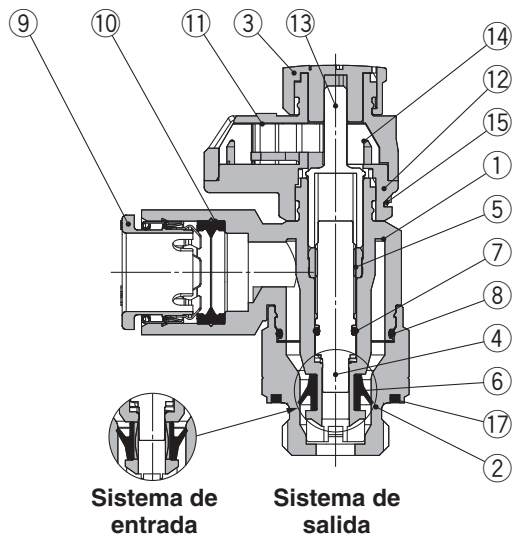
Método de sellado: Junta de estanqueidad
Para M5, 10-32UNF



Método de sellado: Sellante
Para rosca R, NPT



Método de sellado: Face seal
Para rosca G

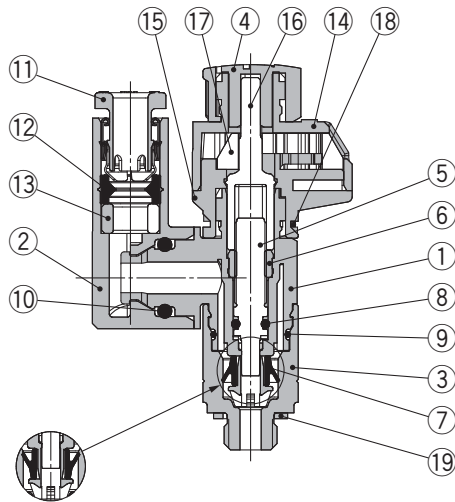


Lista de componentes

Nº	Descripción	Material	Nota
1	Cuerpo A	PBT	
2	Cuerpo B	Acero inoxidable	
3	Pomo	POM	
4	Tornillo	PBT	
5	Guía del tornillo	Acero inoxidable	
6	Junta en U	HNBR	
7	Junta tórica	NBR	
8	Junta tórica	NBR	
9	Cassette	—	
10	Junta	NBR	
11	Carcasa A	POM	
12	Carcasa B	POM	
13	Engranaje	POM	
14	Indicador de engranaje	POM	
15	Clip	Acero inoxidable	
16	Junta de estanqueidad	NBR/Acero inoxidable	
17	Junta	NBR	

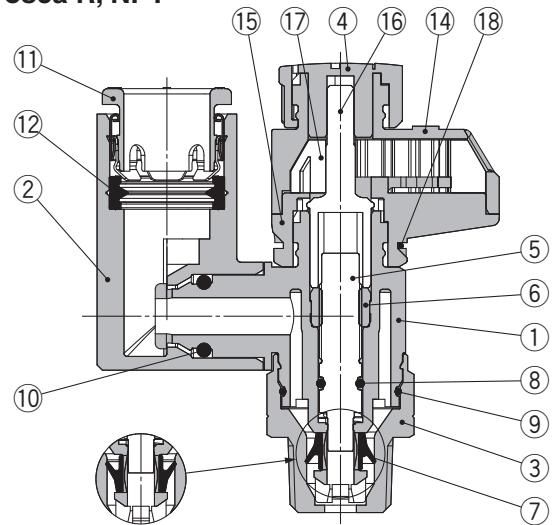
Diseño: **Modelo universal**

Método de sellado: Junta de estanqueidad
Para M5, 10-32UNF



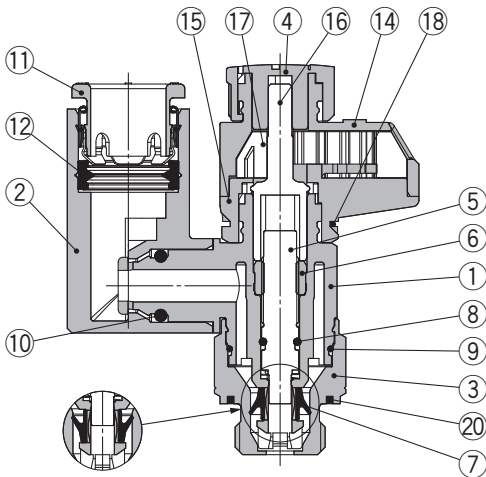
Sistema de entrada Sistema de salida

Método de sellado: Sellante
Para rosca R, NPT



Sistema de entrada Sistema de salida

Método de sellado: Face-seal
Para rosca G



Sistema de entrada Sistema de salida

Lista de componentes

Nº	Descripción	Material	Nota
1	Cuerpo A	PBT	
2	Cuerpo en codo	PBT	
3	Cuerpo B	Acero inoxidable	
4	Mando	POM	
5	Tornillo	PBT	
6	Guía del tornillo	Acero inoxidable	
7	Junta en V	HNBR	
8	Junta tórica	NBR	
9	Junta tórica	NBR	
10	Junta tórica	NBR	
11	Cassette	—	
12	Sellado	NBR	
13	Espaciador	PBT	Ø 3.2 y Ø 1/8" únicamente
14	Carcasa A	POM	
15	Carcasa B	POM	
16	Engranaje	POM	
17	Indicador de engranaje	POM	
18	Uña	Acero inoxidable	
19	Junta de estanqueidad	NBR/Acero inoxidable	
20	Sellado	NBR	

Serie AS-FSG

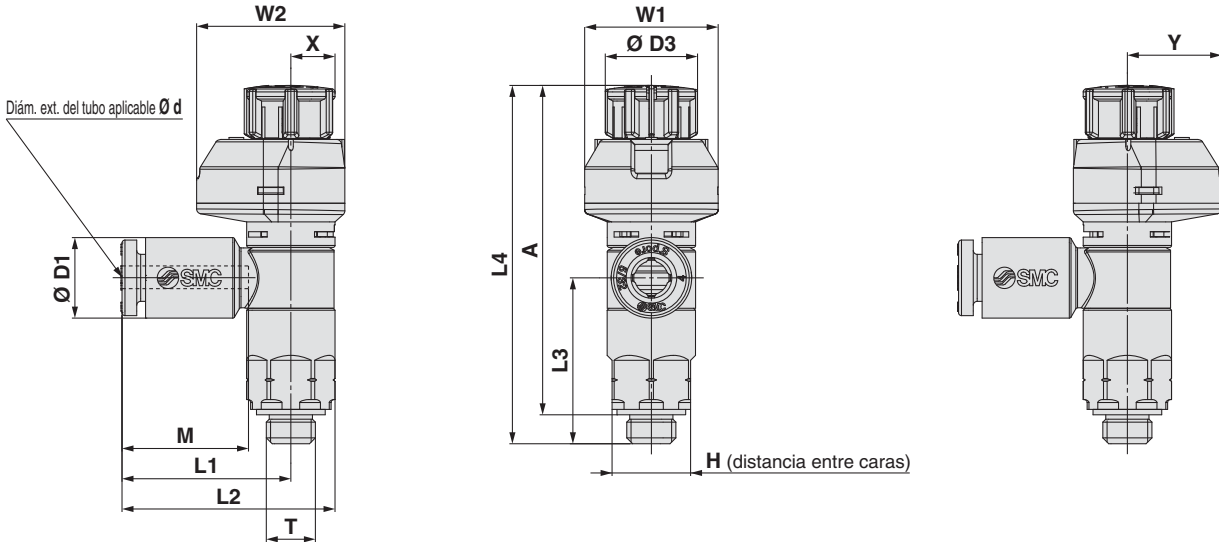
Dimensiones: Modelo en codo

Método de sellado: Junta de estanqueidad
Para M5, 10-32UNF



Orientación del indicador: 0°

Orientación del indicador: 180°



Sistema métrico

Modelo	d	T	H	D1	D3	L1	L2	L3	L4 Nota 1)		A Nota 2)		M	W1	W2	X	Y	Peso [g]			
									Desbloqueado	Bloqueado	Desbloqueado	Bloqueado									
AS12□1FSG□-M5-02	2	M5 x 0.8 10/32UNF	8	5.8	9.4	15.8	20.3	16.9	39	36.5	35	33.5	11.9	13.6	15.1	5.5	9.6	7			
AS12□1FSG□-U10/32-02				7.2		17.2	21.7														
AS12□1FSG□-M5-23	3.2			8.2		18.6	23.1												16.5		
AS12□1FSG□-U10/32-23				10.4		13.3															
AS12□1FSG□-M5-04	4			13.3		13.6	15.1												5.5	9.6	8
AS12□1FSG□-U10/32-04				13.3																	
AS12□1FSG□-M5-06	6	13.3	13.6	15.1	5.5	9.6	8														
AS12□1FSG□-U10/32-06		13.3																			

Nota 1) Dimensiones de referencia.

Nota 2) Dimensiones de referencia de las roscas tras la instalación.

Pulgadas

Modelo	d	T	H	D1	D3	L1	L2	L3	L4 Nota 1)		A Nota 2)		M	W1	W2	X	Y	Peso [g]			
									Desbloqueado	Bloqueado	Desbloqueado	Bloqueado									
AS12□1FSG□-M5-01	1/8"	M5 x 0.8 10/32UNF	8	7.2	9.4	17.2	21.7	16.9	39.0	36.5	35	33.5	13.3	13.6	15.1	5.5	9.6	7			
AS12□1FSG□-U10/32-01				8.2		18.6	23.1												16.5		
AS12□1FSG□-M5-03	5/32"			11.2		13.3															
AS12□1FSG□-U10/32-03				13.3																	
AS12□1FSG□-M5-07	1/4"			13.3		13.6	15.1												5.5	9.6	8
AS12□1FSG□-U10/32-07				13.3																	

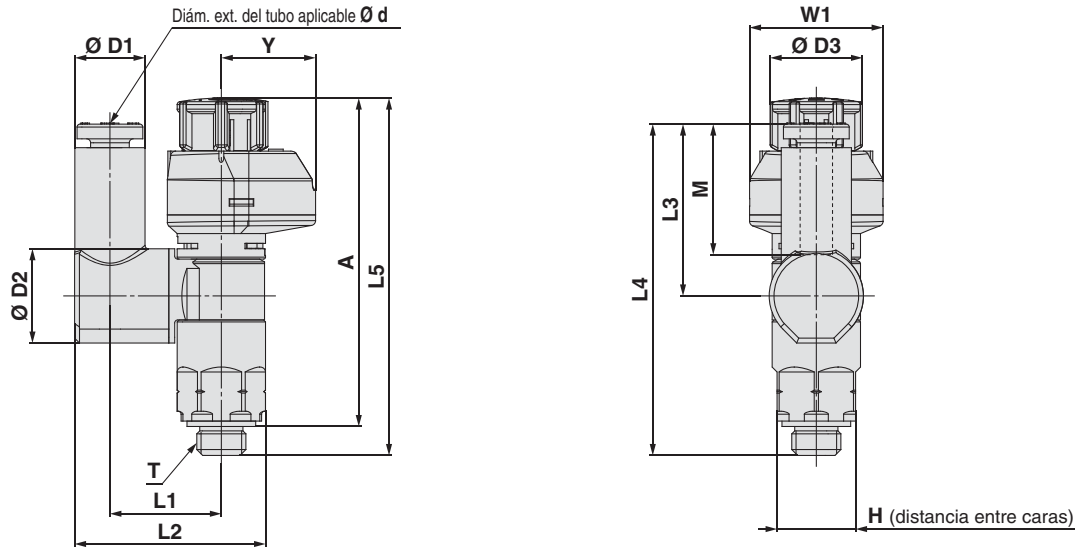
Nota 1) Dimensiones de referencia.

Nota 2) Dimensiones de referencia de las roscas tras la instalación.



Dimensiones: Modelo universal

Método de sellado: Junta de estanqueidad
Para M5, 10-32UNF



Sistema métrico

Modelo	d	T	H	D1	D2	D3	L1	L2	L3	L4	L5		A		M	W1	Y	Peso [g]
											Desbloqueado	Bloqueado	Desbloqueado	Bloqueado				
AS13□1FSG1-M5-23	3.2	M5 x 0.8 10/32UNF	8	7.2	9.6	9.4	11.6	19.4	17.5	33.8	39	36.5	35	33.5	13.3	13.6	9.6	7
AS13□1FSG1-U10-32/23				8.2				19.8										
AS13□1FSG1-M5-04	8.2			19.8														
AS13□1FSG1-U10/32-04	4	M5 x 0.8 10/32UNF	8	8.2	9.6	9.4	11.5	20.9	20.4	36.6	39	36.5	35	33.5	13.3	13.6	9.6	8
AS13□1FSG1-M5-06	10.4			20.9														
AS13□1FSG1-U10/32-06	10.4			20.9														

Pulgadas

Modelo	d	T	H	D1	D2	D3	L1	L2	L3	L4	L5		A		M	W1	Y	Peso [g]
											Desbloqueado	Bloqueado	Desbloqueado	Bloqueado				
AS13□1FSG1-M5-01	1/8	M5 x 0.8 10/32UNF	8	7.2	9.4	9.4	11.6	19.4	17.5	33.8	39	36.5	35	33.5	13.3	13.6	9.6	7
AS13□1FSG1-U10/32-01				8.2				19.8										
AS13□1FSG1-M5-03	8.2			19.8														
AS13□1FSG1-U10/32-03	5/32	M5 x 0.8 10/32UNF	8	8.2	9.4	9.4	11.5	20.9	20.4	36.6	39	36.5	35	33.5	13.3	13.6	9.6	8
AS13□1FSG1-M5-07	11.2			20.9														
AS13□1FSG1-U10/32-07	11.2			20.9														

AS-FS
AS-FSG
Uni-AS-FS

Serie AS-FSG

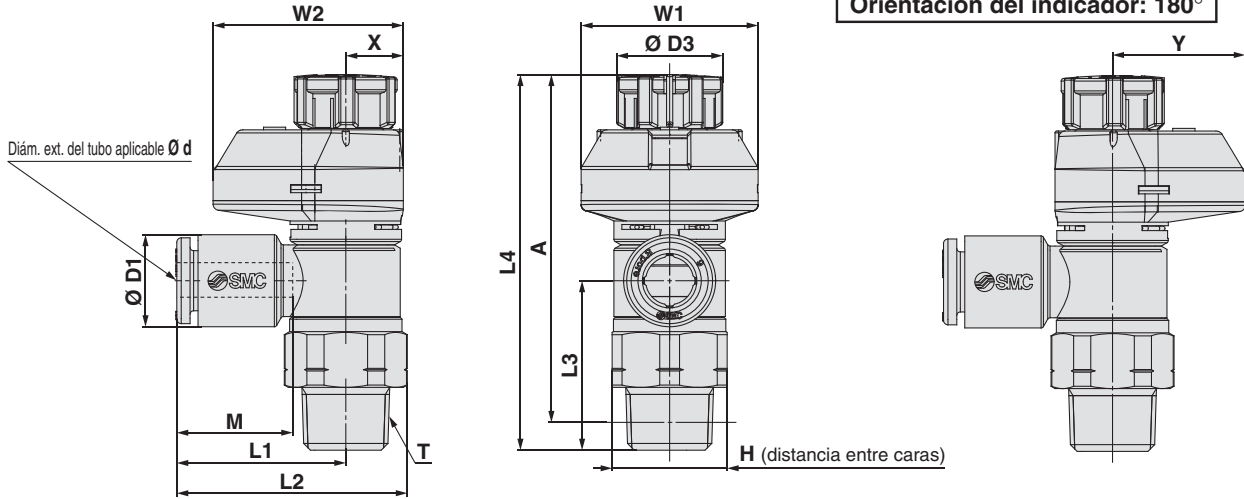
Dimensiones: Modelo en codo

Método de sellado: Sellante
Para rosca R, NPT



Orientación del indicador: 0°

Orientación del indicador: 180°



Sistema métrico

Modelo	d	T (R, NPT)	H	D1	D3	L1	L2	L3	L4 Nota 1)		A Nota 2)		M	W1	W2	X	Y	Peso [g]															
									Desbloqueado	Bloqueado	Desbloqueado	Bloqueado																					
AS22□1FSG□-01-23 (S)	3.2	1/8	13 (12.7)	7.2	12	19.1	26.2	19.1	43.9	42.4	40.8	39.3	13.3	20	21.5	6.5	15	13 (13)															
AS22□1FSG□-01-04 (S)	4			8.2														22.4	29.5	14.2	15 (14)												
AS22□1FSG□-01-06 (S)	6			10.4														25.3	32.4	15.6	16 (15)												
AS22□1FSG□-01-08 (S)	8			13.2																													
AS22□1FSG□-01-10 (S)	10			15.9																													
AS22□1FSG□-02-23 (S)	3.2	1/4	17 (17.5)	7.2	13	20.9	30.2 (30.3)	22.6	49.7	48.3	44.2	42.8	13.3	21.5	24	7.8	16.2	23 (24)															
AS22□1FSG□-02-04 (S)	4			8.2														23.4	32.7 (32.8)	14.2	24 (25)												
AS22□1FSG□-02-06 (S)	6			10.4														23.9	33.2 (33.3)	15.6	25 (26)												
AS22□1FSG□-02-08 (S)	8			13.2														26.9	36.2 (36.3)														
AS22□1FSG□-02-10 (S)	10			15.9																													
AS32□1FSG□-02-06 (S)	6	1/4	19	10.4	16.6	21.8	32.1	36.4	63.1	61.7	57.9	56.5	13.3	24.5	28.5	9.3	19.2	47 (48)															
AS32□1FSG□-02-08 (S)	8			13.2														22.7	33	14.2	48 (49)												
AS32□1FSG□-02-10 (S)	10			15.9														26.7	37	15.6	50 (51)												
AS32□1FSG□-02-12 (S)	12			18.5														29.7	40	17													
AS32□1FSG□-03-06 (S)	6			10.4														21.8	32.1	28.7													
AS32□1FSG□-03-08 (S)	8	13.2	22.7	33	55.4	54	50.2	48.8	13.3	24.5	28.5	9.3	19.2	38 (39)																			
AS32□1FSG□-03-10 (S)	10	15.9	26.7	37	28				14.2													39 (40)											
AS32□1FSG□-03-12 (S)	12	18.5	29.7	40	26.8				15.6													41 (42)											
AS42□1FSG□-04-10 (S)	10	15.9	27.4	40.3 (40.2)	36.2				17													62 (61)											
AS42□1FSG□-04-12 (S)	12	18.5	30.8	43.7 (43.6)	35.1	64.1	62.5	57	55.4					17	26	29	10	19				64 (63)											
AS42□1FSG□-04-16 (S)	16	23.8	34.8	47.7 (47.6)	32.7				20.6									68 (67)															

Nota 1) Dimensiones de referencia. Nota 2) Dimensiones de referencia de las roscas tras la instalación. Nota 3) Los valores entre () corresponden a la rosca NPT.

Pulgadas

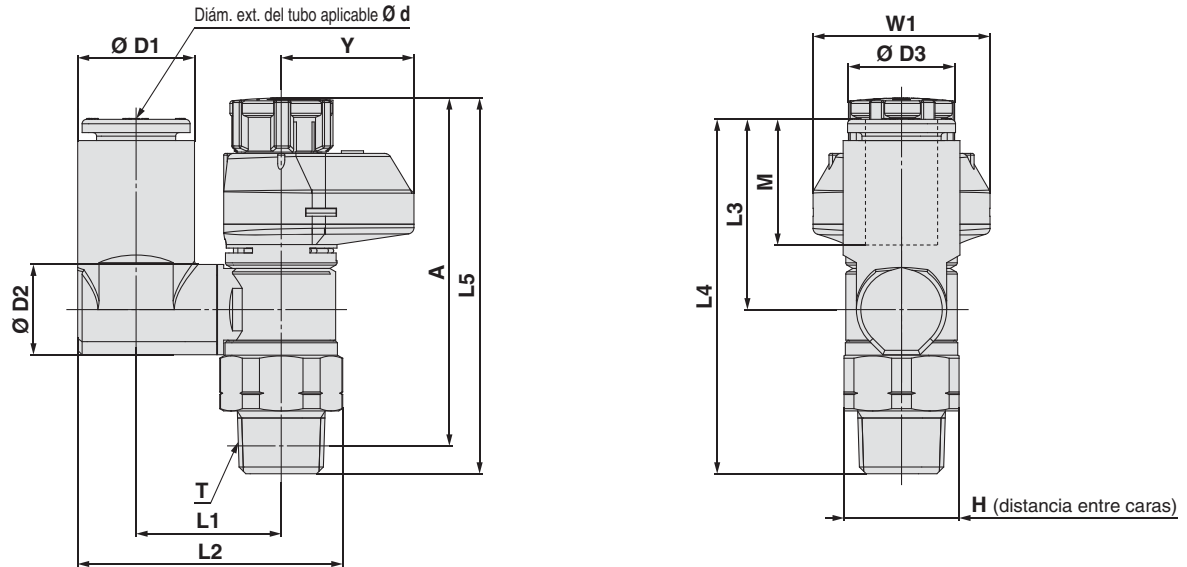
Modelo	d	T (R, NPT)	H	D1	D3	L1	L2	L3	L4 Nota 1)		A Nota 2)		M	W1	W2	X	Y	Peso [g]															
									Desbloqueado	Bloqueado	Desbloqueado	Bloqueado																					
AS22□1FSG□-01-01 (S)	1/8"	1/8	13 (12.7)	7.2	12	19.1	26.2	19.1	43.9	42.4	40.8	39.3	13.3	20	21.5	6.5	15	13 (13)															
AS22□1FSG□-01-03 (S)	5/32"			8.2														20.8	27.9	14.2	14 (13)												
AS22□1FSG□-01-07 (S)	1/4"			11.2														22.4	29.5	15.6	15 (14)												
AS22□1FSG□-01-09 (S)	5/16"			13.2																													
AS22□1FSG□-02-01 (S)	1/8"	1/4	17 (17.5)	7.2	13	20.9	30.2 (30.3)	22.6	49.7	48.3	44.2	42.8	13.3	21.5	24	7.8	16.2	23 (24)															
AS22□1FSG□-02-03 (S)	5/32"			8.2														23.4	32.7 (32.8)	14.2	24 (24)												
AS22□1FSG□-02-07 (S)	1/4"			11.2														23.9	33.2 (33.3)	15.6	25 (25)												
AS22□1FSG□-02-09 (S)	5/16"			13.2														26.4	35.7 (35.8)	17	25 (26)												
AS22□1FSG□-02-11 (S)	3/8"			15.5																													
AS32□1FSG□-02-07 (S)	1/4"	3/8	19	11.2	16.6	21.8	32.1	36.4	63.1	61.7	57.9	56.5	13.3	24.5	28.5	9.3	19.2	47 (48)															
AS32□1FSG□-02-09 (S)	5/16"			13.2														22.7	33	14.2	48 (49)												
AS32□1FSG□-02-11 (S)	3/8"			15.5														26.7	37	15.6													
AS32□1FSG□-03-07 (S)	1/4"			11.2														21.8	32.1	28.7													
AS32□1FSG□-03-09 (S)	5/16"			13.2														22.7	33	55.4	54	50.2	48.8	13.3	24.5	28.5	9.3	19.2	38 (39)				
AS32□1FSG□-03-11 (S)	3/8"	15.5	26.7	37	28.2				14.2									39 (40)															
AS42□1FSG□-04-11 (S)	3/8"	15.5	27.4	40.3 (40.2)	36.2	64.1	62.5	57	55.4	15.6	26	29	10	19				62 (61)															
AS42□1FSG□-04-13 (S)	1/2"	23.8	19.3	18.8	30.9	43.8 (43.7)	34.7											64 (63)															

Nota 1) Dimensiones de referencia. Nota 2) Dimensiones de referencia de las roscas tras la instalación. Nota 3) Los valores entre () corresponden a la rosca NPT.



Dimensiones: Modelo universal

Método de sellado: Sellante
Para rosca R, NPT



Sistema métrico

Modelo	d	T	H	D1	D2	D3	L1	L2	L3	L4	L5		A		M	W1	Y	Peso [g]		
											Desbloqueado	Bloqueado	Desbloqueado	Bloqueado						
AS23□1FSG1-01-23 (S)	3.2	1/8	13 (12.7)	7.2	9.6	12	13.3	24	17.5	36	43.9	42.4	40.8	39.3	13.3	21.5	16.2	14		
AS23□1FSG1-01-04 (S)	4			8.2			25.1	15												
AS23□1FSG1-01-06 (S)	6			10.4			26.2	20.4										38.8	16	
AS23□1FSG1-01-08 (S)	8	1/4	17 (17.5)	13.2	12.9	13	16.4	30.1	21.5	40	49.7	48.3	44.2	42.8	14.2	24.5	19.2	24		
AS23□1FSG1-02-04 (S)	4			8.2			16.5	29.9										17.5	40.1	26
AS23□1FSG1-02-06 (S)	6			11.2			19	33.8										21.4	43.9	27
AS23□1FSG1-02-08 (S)	8	13.2	19	15.9	17.4	16.6	20.9	34.9	23.5	46	63.1	61.7	57.9	56.5	15.6	24.5	19.2	28		
AS23□1FSG1-02-10 (S)	10	15.9		20.2			38.1	24.7										47.3	29	
AS33□1FSG1-02-06 (S)	6	11.2		19			11.2	12.9										16.6	20.2	36
AS33□1FSG1-02-08 (S)	8	13.2	20.2		37.1	23.5	59.9		50											
AS33□1FSG1-02-10 (S)	10	15.9	23		41.2	26.1	62.5		53											
AS33□1FSG1-02-12 (S)	12	18.5	19	18.5	17.4	16.6	23	42.5	28.3	64.7	55.4	54	50.2	48.8	17	24.5	19.2	55		
AS33□1FSG1-03-06 (S)	6	10.4		20.2			36	21.4										50.1	41	
AS33□1FSG1-03-08 (S)	8	13.2		23			37.1	23.5										52.2	42	
AS33□1FSG1-03-10 (S)	10	15.9	19	15.9	17.4	16.6	23	41.2	26.1	54.8	55.4	54	50.2	48.8	15.6	24.5	19.2	45		
AS33□1FSG1-03-12 (S)	12	18.5		23			42.5	28.3										57	47	
AS43□1FSG1-04-10 (S)	10	15.9		24 (23.8)			15.9	17.4										18.8	25.6	46.4
AS43□1FSG1-04-12 (S)	12	18.5	21		26.2	48.3	28.3		63.4	17	72									

Pulgadas

Modelo	d	T	H	D1	D2	D3	L1	L2	L3	L4	L5		A		M	W1	Y	Peso [g]		
											Desbloqueado	Bloqueado	Desbloqueado	Bloqueado						
AS23□1FSG1-01-01 (S)	1/8	1/8	13 (12.7)	7.2	9.6	12	13.3	24	17.5	36	43.9	42.4	40.8	39.3	13.3	21.5	16.2	14		
AS23□1FSG1-01-03 (S)	5/32			8.2			13.9	25.1										15		
AS23□1FSG1-01-07 (S)	1/4			11.2			16.4	29.1										20.2	38.7	16
AS23□1FSG1-01-09 (S)	5/16	1/4	17 (17.5)	13.2	12.9	13	16.4	30.1	21.5	40	49.3	48.3	44.2	42.8	14.2	24.5	19.2	24		
AS23□1FSG1-02-03 (S)	5/32			8.2			16.5	29.9										17.5	40.1	26
AS23□1FSG1-02-07 (S)	1/4			11.2			19	33.8										21.4	43.9	27
AS23□1FSG1-02-09 (S)	5/16	13.2	19	15.9	17.4	16.6	20.9	34.9	23.5	46	63.1	61.7	57.9	56.5	15.6	24.5	19.2	28		
AS23□1FSG1-02-11 (S)	3/8	15.9		20.2			38.1	24.7										47.3	29	
AS33□1FSG1-02-07 (S)	1/4	11.2		19			11.2	12.9										16.6	20.2	36
AS33□1FSG1-02-09 (S)	5/16	13.2	20.2		37.1	23.5	59.9		50											
AS33□1FSG1-02-11 (S)	3/8	15.9	23		41.2	26.1	62.5		53											
AS33□1FSG1-03-07 (S)	1/4	11.2	19	11.2	12.9	16.6	20.2	36	21.4	50.1	55.4	54	50.2	48.8	13.3	24.5	19.2	41		
AS33□1FSG1-03-09 (S)	5/16	13.2		23			37.1	23.5										52.2	42	
AS33□1FSG1-03-11 (S)	3/8	15.9		23			41.2	26.1										54.8	45	
AS43□1FSG1-04-11 (S)	3/8	1/2	24 (23.8)	15.9	17.4	18.8	25.6	46.4	26.1	61.2	64.1	62.5	57	55.4	15.6	26	19	69		
AS43□1FSG1-04-13 (S)	1/2			18.5			21	26.2										48.3	28.3	63.4

Serie AS-FSG

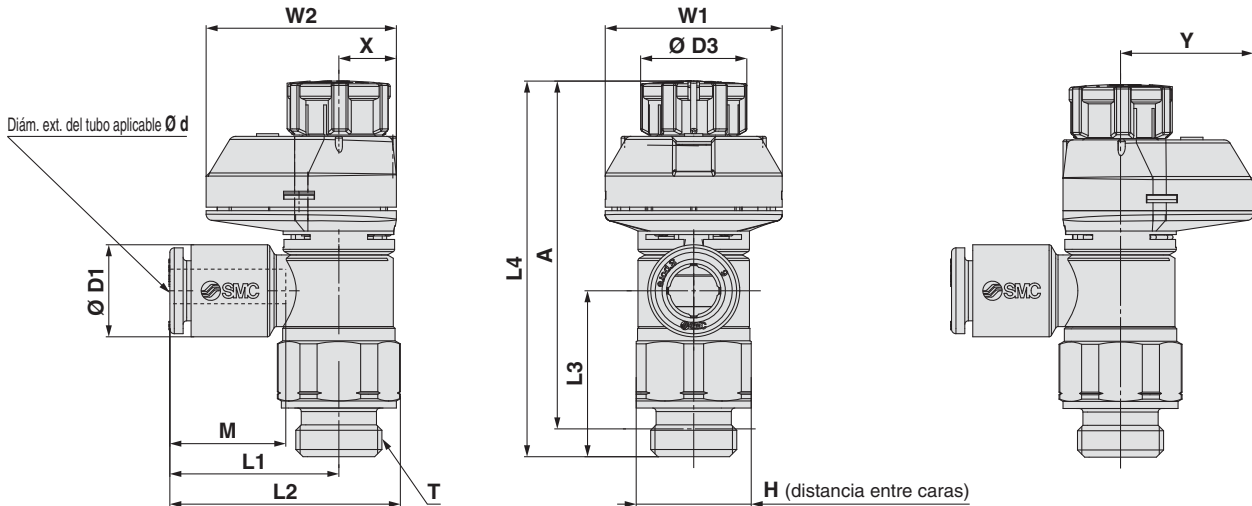
Dimensiones: Modelo en codo

Método de sellado: Face seal
Para rosca G



Orientación del indicador: 0°

Orientación del indicador: 180°



Sistema métrico

Modelo	d	T	H	D1	D3	L1	L2	L3	L4 Nota 1)		A Nota 2)		M	W1	W2	X	Y	Peso [g]															
									Desbloqueado	Bloqueado	Desbloqueado	Bloqueado																					
AS22□1FSG□-G01-23	3.2	1/8	13	7.2	12	19.1	26.1	18.8	43.8	42.4	38.3	36.9	13.3	20	21.5	6.5	15	14															
AS22□1FSG□-G01-04	4			8.2																													
AS22□1FSG□-G01-06	6			10.4																													
AS22□1FSG□-G01-08	8			13.2																													
AS22□1FSG□-G01-10	10			15.9																													
AS22□1FSG□-G02-23	3.2	1/4	17	7.2	13	20.9	30	22.6	49.7	48.3	43.2	41.8	13.3	21.5	24	7.8	16.2	26															
AS22□1FSG□-G02-04	4			8.2																													
AS22□1FSG□-G02-06	6			10.4																													
AS22□1FSG□-G02-08	8			13.2																													
AS22□1FSG□-G02-10	10			15.9																													
AS22□1FSG□-G02-06	6	1/4	21	10.4	16.6	21.8	33	36.4	63.1	61.7	54.6	53.2	13.3	24.5	28.5	9.3	19.2	55															
AS32□1FSG□-G02-08	8			13.2																													
AS32□1FSG□-G02-10	10			15.9																													
AS32□1FSG□-G02-12	12			18.5																													
AS32□1FSG□-G03-06	6			10.4																													
AS32□1FSG□-G03-08	8	13.2	21	16.6	21.8	33	28.7	55.4	54	47.9	46.5	13.3	24.5	28.5	9.3	19.2	45																
AS32□1FSG□-G03-10	10	15.9																															
AS32□1FSG□-G03-12	12	18.5																															
AS42□1FSG□-G04-10	10	15.9																1/2	27	18.8	27.4	41.8	36.2	64.1	62.5	55.1	53.5	15.6	26	29	10	19	80
AS42□1FSG□-G04-12	12	18.5																															
AS42□1FSG□-G04-16	16	23.8																															

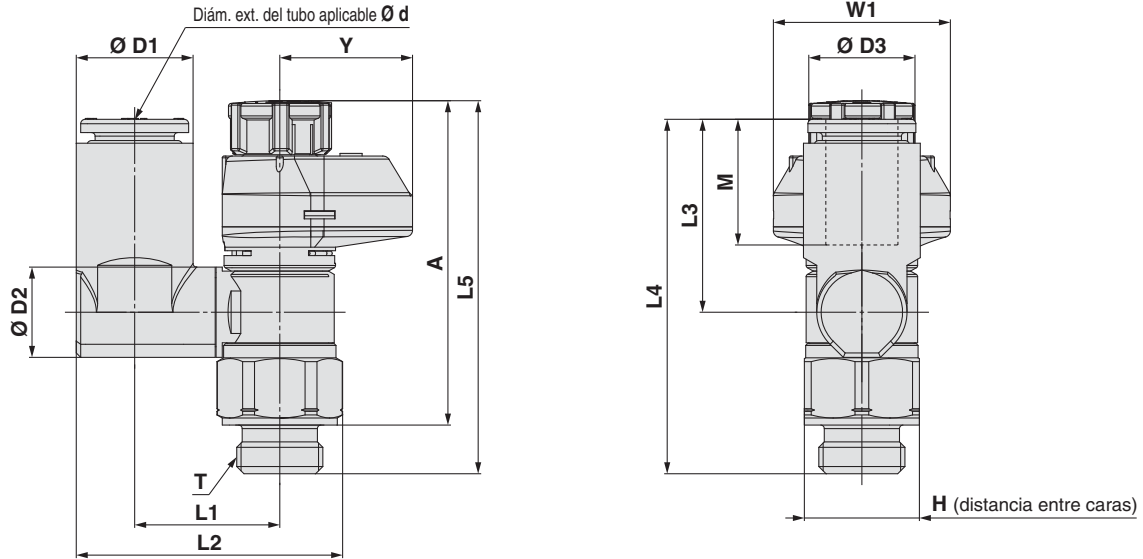
Nota 1) Dimensiones de referencia.

Nota 2) Dimensiones de referencia de las roscas tras la instalación.



Dimensiones: Modelo universal

Método de sellado: Face seal
Para rosca G



Sistema métrico

Modelo	d	T	H	D1	D2	D3	L1	L2	L3	L4	L5		A		M	W1	Y	Peso [g]		
											Desbloqueado	Bloqueado	Desbloqueado	Bloqueado						
AS23□1FSG1-G01-23	3.2	1/8	13	7.2	9.6	12	13.2	24	17.5	35.7	43.8	42.4	38.3	36.9	13.3	21.5	16.2	14		
AS23□1FSG1-G01-04	4			8.2			25.1	15												
AS23□1FSG1-G01-06	6			10.4			26.2	20.4										15		
AS23□1FSG1-G01-08	8	1/4	17	13.2	10.2	13	16.4	30.1	21.5	39.7	49.7	48.3	43.2	41.8	14.2	24.5	19.2	16		
AS23□1FSG1-G02-04	4			8.2			16.5	29.9										17.5	40.1	27
AS23□1FSG1-G02-06	6			10.4			19	33.8										21.4	43.9	29
AS23□1FSG1-G02-08	8	1/4	17	13.2	12.9	13	20.9	34.9	23.5	46	49.7	48.3	43.2	41.8	14.2	24.5	19.2	30		
AS23□1FSG1-G02-10	10			15.9			20.9	38.1										24.7	47.3	31
AS33□1FSG1-G02-06	6			10.4			20.2	36.1										21.4	57.8	56
AS33□1FSG1-G02-08	8	1/4	21	13.2	12.9	16.6	23	38	23.5	59.9	63.1	61.7	54.6	53.2	14.2	24.5	19.2	57		
AS33□1FSG1-G02-10	10			15.9			23	42.2										26.1	58	60
AS33□1FSG1-G02-12	12			18.5			23	43.5										28.3	59.9	63
AS33□1FSG1-G03-06	6	3/8	21	10.4	12.9	16.6	20.2	36.6	21.4	50.1	55.4	54	47.9	46.5	13.3	24.5	19.2	48		
AS33□1FSG1-G03-08	8			13.2			38	23.5										52.2	49	
AS33□1FSG1-G03-10	10			15.9			23	42.2										28.1	50.3	53
AS33□1FSG1-G03-12	12	1/2	27	18.5	17.4	18.8	25.6	43.5	28.3	52.2	64.1	62.5	55.1	53.5	17	26	19	54		
AS43□1FSG1-G04-10	10			15.9			26.2	47.9										26.1	61.2	86
AS43□1FSG1-G04-12	12			18.5			26.2	49.8										28.3	63.4	90

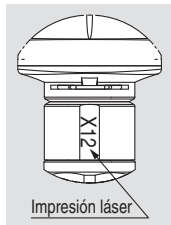
AS-FS

AS-FSG

Uni-AS-FS

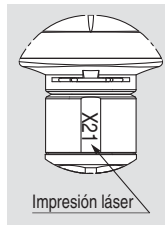


1 Lubricante: vaselina -X12



Ejemplo) AS2201FSG-01-04S-X12

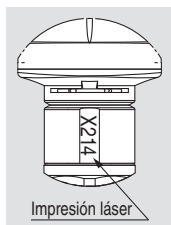
2 Sin grasa (junta: revestimiento fluorado) + Reductor (sin válvula antirretorno) -X21



Ejemplo) AS2201FSG-01-04S-X21

- Nota 1) No libre de partículas
- Nota 2) El reductor sólo es compatible con la referencia del modelo de sistema de salida.
- Nota 3) El revestimiento fluorado sólo está disponible para el tornillo de regulación y la junta tórica.

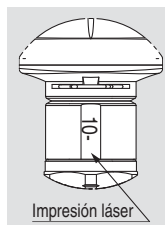
3 Reductor (sin válvula antirretorno) -X214



Ejemplo) AS2201FSG-01-04S-X214

Nota) El reductor sólo es compatible con la referencia del modelo de sistema de salida.

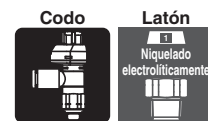
4 Serie sala limpia 10-



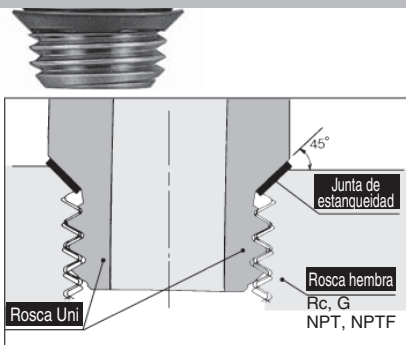
Ejemplo) 10-AS2201FSG-01-04S

- Nota 1) Se usa grasa fluorada.
- Nota 2) El grado de generación de partículas es 5.

Regulador de caudal con indicador / Modelo en codo: Modelo de rosca Uni Serie AS-FS



Nuevas roscas macho para conexionado que reducen el tiempo de roscado en 1/3



Forma del reborde de rosca Uni

El uso del bisel de la rosca hembra como superficie de sellado y la adopción de juntas de estanqueidad de NBR laminado en ambas superficies de las placas de acero inoxidable garantizan la estanqueidad con independencia de la diferencia de diámetros como consecuencia de la rosca hembra, las desviaciones debidas a la tolerancia o el tamaño del borde del bisel. (Se puede usar cualquier rosca hembra con bisel estándar)

Se puede crear una forma con ranuras como una rosca Uni para aplicaciones comunes de roscas Rc, G, NPT y NPTF.

El método de sellado de la junta de estanqueidad reduce drásticamente el tiempo de conexionado.

Símbolos de la dirección del caudal en el cuerpo

	Sistema de salida	Sistema de entrada
Símbolo		

Precaución

Lea detenidamente las siguientes instrucciones antes de su uso. Consulte las normas de seguridad en la contraportada. Consulte las precauciones sobre equipo de control de caudal en las "Precauciones en el manejo de productos SMC" o en el Manual de funcionamiento en el sitio web de SMC <http://www.smc.eu>

Modelo

Modelo	Tamaño de rosca Uni	Diám. ext. de tubo aplicable												
		Sistema métrico						Pulgadas						
		3.2	4	6	8	10	12	16	1/8"	5/32"	1/4"	5/16"	3/8"	1/2"
AS22□1FS□-U01	1/8	●	●	●	●	●			●	●	●	●		
AS22□1FS□-U02	1/4	●	●	●	●	●			●	●	●	●	●	
AS32□1FS□-U02	1/4			●	●	●	●				●	●	●	
AS32□1FS□-U03	3/8			●	●	●	●				●	●	●	
AS42□1FS□-U04	1/2					●	●	●					●	●

Especificaciones

Fluido	Aire
Presión de prueba	1.5 MPa
Presión máx. de trabajo	1 MPa
Presión mín. de trabajo	0.1 MPa
Temperatura ambiente y de fluido	-5 a 60 °C (sin congelación)
Material de tubo aplicable	Nylon, nylon flexible, poliuretano <i>Nota</i>)

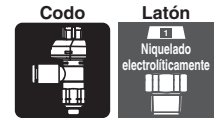
Nota) Tenga cuidado con la presión máxima de trabajo cuando se utilicen tubos de nylon flexible o poliuretano. (Consulte el **catálogo WEB**)

Caudal y conductancia sónica

Modelo	AS22□1FS□-U01	AS22□1FS□-U02	AS32□1FS□	AS42□1FS□
Diám. ext. de tubo	Sistema métrico	Ø 3.2 Ø 4 Ø 6 Ø 8 Ø 10	Ø 3.2 Ø 4 Ø 6 Ø 8 Ø 10	Ø 6 Ø 8 Ø 10 Ø 12 Ø 16
	Pulgadas	Ø 1/8" Ø 5/32" Ø 1/4" Ø 5/16"	Ø 1/8" Ø 5/32" — Ø 5/16" Ø 3/8"	Ø 1/4" Ø 5/16" Ø 3/8" Ø 3/8" Ø 1/2"
Valores C: Conductancia sónica [dm³/(s·bar)]	Caudal libre	0.4 0.6 0.6 0.7 1.0 1.3 1.5	1.6 1.7 2.5 4.4 4.8	2.1 2.4 3.3 4.4 4.9
	Caudal controlado	0.4 0.7 0.8 0.6 0.9 1.3	2.1 2.4 3.3 4.4 4.9	0.3 0.3 0.3
Valores b: Relación de presión crítica	Caudal libre	0.2 0.3 0.3 0.4	0.4 0.3 0.3	0.3
	Caudal controlado	0.2 0.3 0.3 0.3	0.3	0.3

Nota) Los valores C y b corresponden al caudal controlado con el tornillo de regulación completamente abierto y el caudal libre con el tornillo de regulación completamente cerrado.

Serie AS-FS



Forma de pedido

AS 2 2 0 1 F S - U01 - 06

Tamaño del cuerpo

2	1/8, 1/4
3	3/8
4	1/2

Tipo

2	Codo
---	------

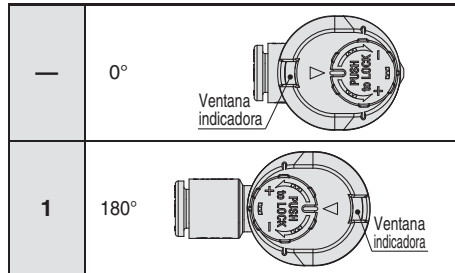
Con indicador

Tipo de control Nota)

0	Sistema de salida
1	Sistema de entrada

Nota) Los modelos de sistema de entrada y de sistema de salida se pueden identificar visualmente por el color del mando de regulación.
Sistema de salida: Gris
Sistema de entrada: Azul claro

Orientación de la ventana indicadora



Nota) La orientación del indicador se fija de fábrica y no puede ser modificada por el usuario.

• Diám. ext. de tubo aplicable Nota 1)

Sistema métrico		Pulgadas	
Diám. ext. de tubo	Diám. ext. de tubo	Diám. ext. de tubo	Diám. ext. de tubo
23	Ø 3.2 <small>Nota 2)</small>	01	Ø 1/8"
04	Ø 4	03	Ø 5/32"
06	Ø 6	07	Ø 1/4"
08	Ø 8	09	Ø 5/16"
10	Ø 10	11	Ø 3/8"
12	Ø 12	13	Ø 1/2"
16	Ø 16		

Nota 1) Para seleccionar el diám. ext. de tubo aplicable, consulte "Modelo" en la página 28.

Los modelos de sistema métrico y de pulgadas se pueden identificar visualmente mediante el color del anillo de descarga.

Sistema métrico: Gris claro
Pulgadas: Naranja

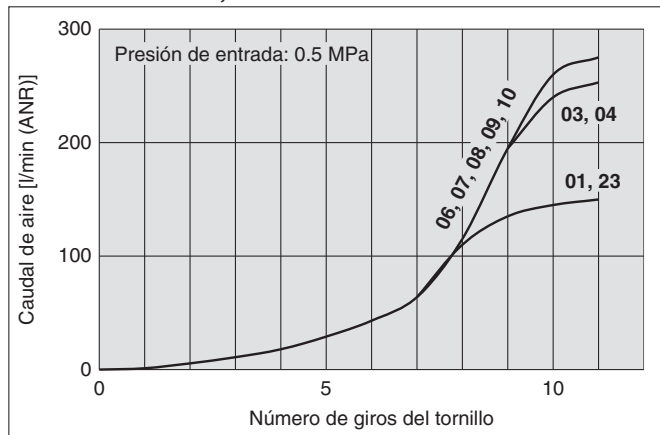
Nota 2) Use un tubo de Ø 1/8".

• Tamaño de conexión

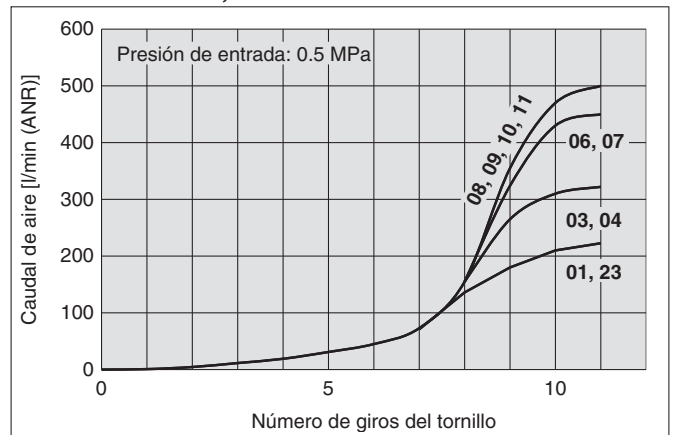
U01	Uni 1/8
U02	Uni 1/4
U03	Uni 3/8
U04	Uni 1/2

Válvula de regulación/Características del caudal

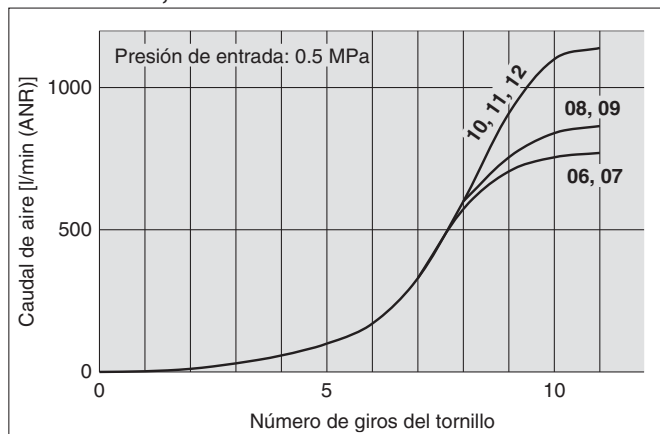
AS2201FS□-U01, AS2211FS□-U01



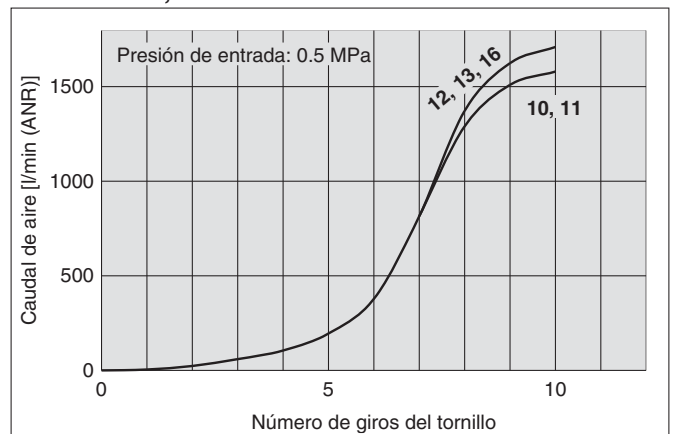
AS2201FS□-U02, AS2211FS□-U02



AS3201FS□, AS3211FS□



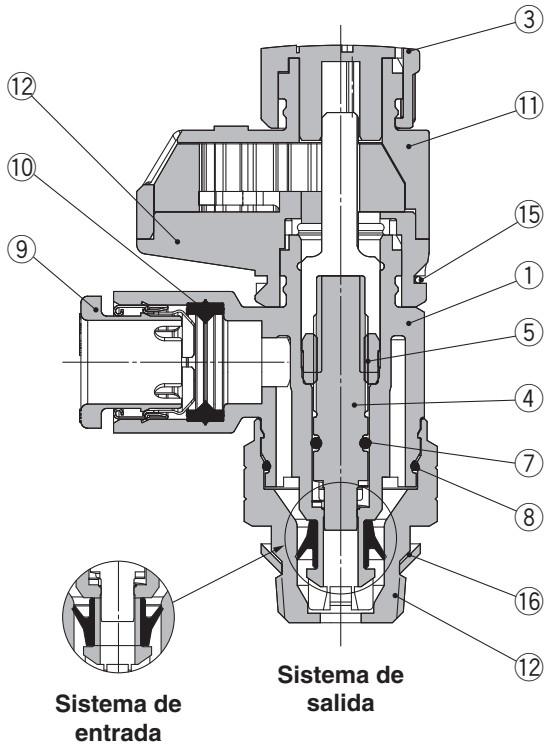
AS4201FS□, AS4211FS□



Nota) Los números mostrados de las gráficas superiores de las curvas de caudal muestran el diámetro exterior de tubo aplicable, tal como se define en la referencia del producto.

Diseño: **Modelo en codo**

AS22□1FS□-U01-06A



Lista de componentes

Nº	Descripción	Material	Nota
1	Cuerpo A	PBT	
2	Cuerpo B	Latón	Niquelado electrolítico
3	Pomo	POM	
4	Tornillo	PBT	
5	Guía del tornillo	Latón	Niquelado electrolítico
6	Junta en U	HNBR	
7	Junta tórica	NBR	
8	Junta tórica	NBR	
9	Cassette	—	
10	Junta	NBR	
11	Carcasa A	POM	
12	Carcasa B	POM	
13	Engranaje	POM	
14	Indicador de engranaje	POM	
15	Clip	Acero inoxidable	
16	Junta de estanqueidad	NBR/Acero inoxidable	

AS-FS

AS-FSG

Uni-AS-FS

Serie AS-FS



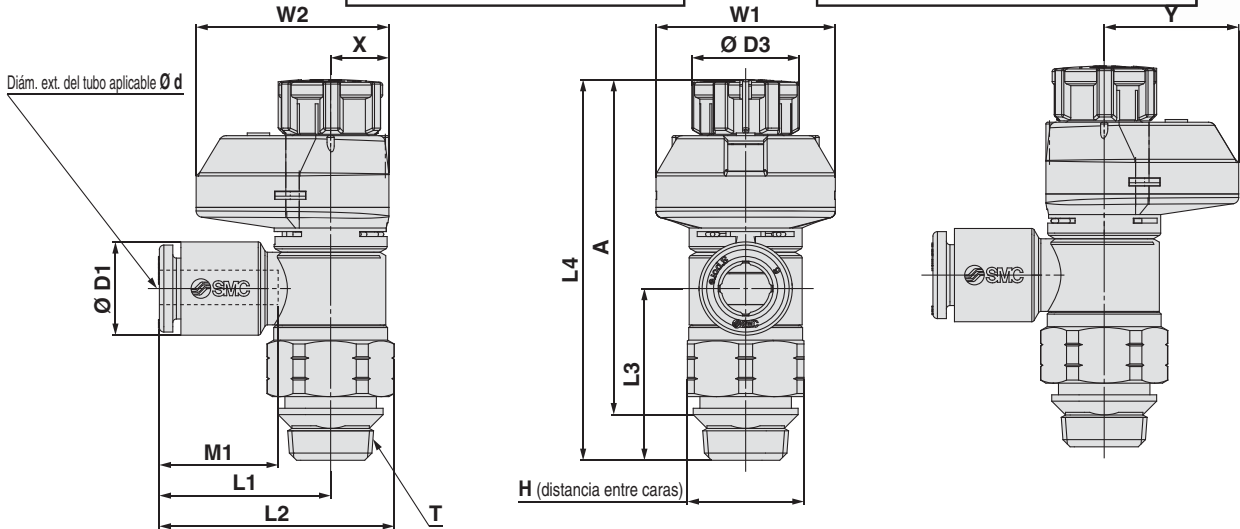
Dimensiones: Modelo en codo

Método de sellado: Junta de estanqueidad

Para rosca Uni

Orientación del indicador: 0°

Orientación del indicador: 180°



Sistema métrico

Modelo	d	T	H	D1	D3	L1	L2	L3	L4 Nota 1)		A Nota 2)		M	W1	W2	X	Y	Peso [g]			
									Desbloqueado	Bloqueado	Desbloqueado	Bloqueado									
AS22□1FS□-U01-23	3.2	1/8	13 (12.7)	7.2	12	19.1	26.1 (26)	19.1	43.9	42.4	40.8	39.3	13.3	20	21.5	6.5	15	13 (13)			
AS22□1FS□-U01-04	4			8.2														22.4	29.4 (29.3)	14.2	14 (13)
AS22□1FS□-U01-06	6			10.4														25.3	32.3 (32.2)	15.6	15 (14)
AS22□1FS□-U01-08	8			13.2																	16 (15)
AS22□1FS□-U01-10	10			15.9																	
AS22□1FS□-U02-23	3.2	1/4	17 (17.5)	7.2	13	20.9	30 (30.3)	22.6	49.7	48.3	44.2	42.8	13.3	21.5	24	7.8	16.2	24 (25)			
AS22□1FS□-U02-04	4			8.2														23.4	32.5 (32.8)	14.2	25 (26)
AS22□1FS□-U02-06	6			10.4														23.9	33 (33.3)	15.6	26 (27)
AS22□1FS□-U02-08	8			13.2														26.9	36 (36.3)		
AS22□1FS□-U02-10	10			15.9																	
AS32□1FS□-U02-06	6	1/4	19	10.4	16.6	21.8	32.1	36.4	63.1	61.7	57.9	56.5	13.3	24.5	28.5	9.3	19.2	47 (48)			
AS32□1FS□-U02-08	8			13.2														22.7	33	14.2	48 (49)
AS32□1FS□-U02-10	10			15.9														26.7	37	15.6	50 (51)
AS32□1FS□-U02-12	12			18.5														29.7	40	17	
AS32□1FS□-U03-06	6			3/8														19	10.4	16.6	21.8
AS32□1FS□-U03-08	8	13.2	22.7		33	14.2	39 (40)														
AS32□1FS□-U03-10	10	15.9	26.7		37	15.6	41 (42)														
AS32□1FS□-U03-12	12	18.5	29.7		40	17															
AS42□1FS□-U04-10	10	1/2	24 (23.8)		15.9	18.8	27.4	40.3 (40.2)	36.2	64.1	62.5	57	55.4	15.6	26	29	10		19		
AS42□1FS□-U04-12	12			18.5	30.8													43.7 (43.6)		35.1	62 (61)
AS42□1FS□-U04-16	16			23.8	34.8													47.7 (47.6)		32.7	66 (65)

Nota 1) Dimensiones de referencia Nota 2) Dimensiones de referencia de las roscas tras la instalación Nota 3) Los valores entre () corresponden a la rosca NPT.

Pulgadas

Modelo	d	T	H	D1	D3	L1	L2	L3	L4 Nota 1)		A Nota 2)		M	W1	W2	X	Y	Peso [g]			
									Desbloqueado	Bloqueado	Desbloqueado	Bloqueado									
AS22□1FS□-U01-01	1/8"	1/8	13 (12.7)	7.2	12	19.1	26.1 (26)	19.1	43.9	42.4	40.8	39.3	13.3	20	21.5	6.5	15	13 (13)			
AS22□1FS□-U01-03	5/32"			8.2														20.8	27.8 (27.7)	14.2	14 (13)
AS22□1FS□-U01-07	1/4"			11.2														22.4	29.4 (29.3)	15.6	15 (14)
AS22□1FS□-U01-09	5/16"			13.2																	
AS22□1FS□-U02-01	1/8"	1/4	17 (17.5)	7.2	13	20.9	30 (30.3)	22.6	49.7	48.3	44.2	42.8	13.3	21.5	24	7.8	16.2	23 (24)			
AS22□1FS□-U02-03	5/32"			8.2														23.4	32.5 (32.8)	14.2	24 (24)
AS22□1FS□-U02-07	1/4"			11.2														23.9	33 (33.3)	15.6	24 (25)
AS22□1FS□-U02-09	5/16"			13.2														26.4	35.5 (35.8)	17	25 (26)
AS22□1FS□-U02-11	3/8"			15.5																	
AS32□1FS□-U02-07	1/4"	3/8	19	11.2	16.6	21.8	32.1	36.4	63.1	61.7	57.9	56.5	13.3	24.5	28.5	9.3	19.2	47 (48)			
AS32□1FS□-U02-09	5/16"			13.2														22.7	33	14.2	48 (49)
AS32□1FS□-U02-11	3/8"			15.5														26.7	37	15.6	
AS32□1FS□-U03-07	1/4"			11.2														21.8	32.1	13.3	
AS32□1FS□-U03-09	5/16"	3/8	19	13.2	16.6	22.7	33	28.7	55.4	54	50.2	48.8	13.3	24.5	28.5	9.3	19.2	36 (37)			
AS32□1FS□-U03-11	3/8"			15.5														26.7	37	15.6	37 (38)
AS42□1FS□-U04-11	3/8"			1/2														24 (23.8)	15.5	18.8	27.4
AS42□1FS□-U04-13	1/2"	19.3	30.9		43.8 (43.7)	34.7	62 (61)														

Nota 1) Dimensiones de referencia Nota 2) Dimensiones de referencia de las roscas tras la instalación Nota 3) Los valores entre () corresponden a la rosca NPT.



Serie AS-FS

Precauciones específicas del producto 1

Lea detenidamente las siguientes instrucciones antes de su uso. Consulte las normas de seguridad en la contraportada.

Consulte las precauciones sobre equipo de control de caudal en las "Precauciones en el manejo de productos SMC" o en el Manual de funcionamiento en el sitio web de SMC <http://www.smc.eu>

Diseño y selección

⚠ Advertencia

1. Verifique las características técnicas.

Los productos que se muestran en este catálogo están destinados únicamente a su uso en sistemas de aire comprimido (vacío incluido). Si se usan los productos con presiones y/o temperaturas que no respeten los rangos indicados, pueden producirse daños y/o funcionamientos erróneos. Evite el uso en estas condiciones. (consulte las características técnicas).
Contacte con SMC cuando utilice otro tipo de fluido que no sea aire comprimido (vacío incluido).
No garantizamos la ausencia de daños en el producto cuando se utiliza fuera del rango específico.

2. Los productos mencionados en este catálogo no han sido diseñados para usarse como válvula de parada con fugas de aire cero.

En las especificaciones del producto se permite cierta cantidad de fugas de aire.
Apretar el tornillo de regulación para reducir las fugas a cero puede provocar daños en el equipo.

3. No desmonte el producto ni lo modifique, incluyendo la maquinaria adicional.

Puede provocar lesiones personales y/o accidentes.

4. Las curvas de caudal para cada producto son valores representativos.

Las curvas de caudal son características de cada producto individual. Por tanto, los valores reales pueden variar dependiendo del conexionado, los circuitos, las condiciones de presión, etc.

5. Los valores de conductancia sónica (C) e índice de presión crítica (b) para cada producto son valores representativos. Los valores para el caudal controlado del regulador de caudal corresponden al tornillo totalmente abierto, mientras que los valores para el caudal libre corresponden al tornillo totalmente cerrado.

6. Compruebe si se puede usar PTFE en la aplicación.

El material de sellado incluye polvo de PTFE (resina de politetrafluoroetileno) para la rosca cónica para conexionado del modelo con rosca macho. Verifique que su uso no tenga efectos negativos sobre el sistema.
Contacte con SMC si se requiere la Hoja de datos de seguridad de materiales (MSDS).

Montaje

⚠ Advertencia

1. Manual de funcionamiento

Instale los productos y utilícelos sólo después de leer detenidamente el Manual de funcionamiento y tras haber comprendido su contenido. Tenga este Manual de funcionamiento siempre a mano.

2. Se deberá prever un espacio suficiente para las tareas de mantenimiento.

Instale el producto de modo que quede espacio libre suficiente para la realización de actividades de mantenimiento.

3. Utilice el par de apriete adecuado para las roscas.

Instale los productos conforme a los valores de par especificados.

Montaje

⚠ Advertencia

4. Tras bajar el pomo para bloquearlo, confirme que realmente está bloqueado.

No debe ser posible girar el pomo hacia la izquierda ni hacia la derecha. Si se tira con fuerza del pomo, puede romperse. No ejerza una fuerza excesiva al tirar del pomo.



Bloqueado Desbloqueado

5. Verifique el grado de giro del tornillo de regulación.

Los productos mencionados en este catálogo incorporan retenes, de manera que el tornillo no se puede retirar por completo. Los giros excesivos pueden causar daños.

6. No use herramientas como tenazas para girar el pomo.

Puede provocar el giro del pomo en vacío o daños.

7. Verifique la dirección del caudal de aire.

El montaje hacia atrás es peligroso, ya que el tornillo de regulación no funcionará adecuadamente y el actuador puede sufrir sacudidas repentinas.

8. Ajuste la velocidad abriendo lentamente el tornillo de regulación desde la posición totalmente cerrada.

Si el tornillo está suelto, se puede producir una sacudida inesperada del actuador.

Cuando el tornillo gira en sentido horario, se cierra y la velocidad del cilindro disminuye. Cuando el tornillo gira en sentido antihorario, se abre y la velocidad del cilindro aumenta.

9. No aplique una fuerza excesiva ni golpee el cuerpo ni los racores con una herramienta de impacto.

Puede originar daños o fugas de aire.

10. Consulte el catálogo de conexiones instantáneas para obtener más detalles acerca de sus precauciones de montaje y conexionado.

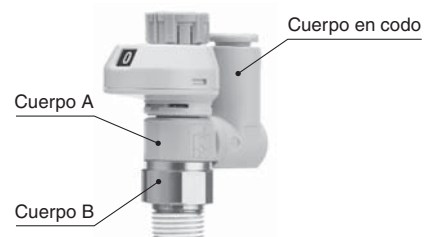
11. Para instalar/retirar el producto, use una llave apropiada para apretar/aflojar la tuerca suministrada en el cuerpo B.

No aplique pares en otros puntos, ya que el producto podría dañarse. Gire el cuerpo A a mano cuando lo coloque después de la instalación.

12. No utilice el cuerpo A y/o el cuerpo en codo para aplicaciones que precisen giros continuos.

El cuerpo A y el racor pueden resultar dañados.

Universal





Serie AS-FS

Precauciones específicas del producto 2

Lea detenidamente las siguientes instrucciones antes de su uso. Consulte las normas de seguridad en la contraportada.

Consulte las precauciones sobre equipo de control de caudal en las "Precauciones en el manejo de productos SMC" o en el Manual de funcionamiento en el sitio web de SMC <http://www.smc.eu>

Montaje

! Precaución

Para M5, 10-32UNF

Método de apriete

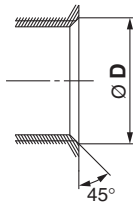
Realice un giro adicional de 1/6 a 1/4 de vuelta con una llave después de haber realizado el apriete manual. Un valor de referencia para el par de apriete sería 1 a 1.5 N-m.

Nota) Un apriete excesivo puede dañar la rosca o deformar la junta de estanqueidad y provocar una fuga de aire.

Si el tornillo está poco atornillado, puede aflojarse o producirse una fuga de aire.

Zona biselada para rosca hembra

1. Conforme a ISO 16030 (dinámica de fluidos para presión de aire - conexión - extremos de conexión y espárragos), las dimensiones del bisel mostradas en la siguiente tabla son recomendadas.



Tamaño de rosca hembra	Dimensión del bisel Ø D (Valor recomendado)
M5	5.1 a 5.4
10-32UNF	5.0 a 5.3

Para rosca R, NPT (Con sellante)

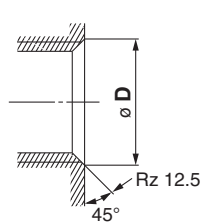
Método de apriete

1. Apriete el racor con el par de apriete adecuado que se indica en la siguiente tabla. En general, realice el apriete manual y añada 2 ó 3 giros con una llave. Compruebe la distancia entre caras hexagonales para cada producto.

Tamaño de rosca de conexión	Par de apriete adecuado [N-m]
NPT, R1/8	3 a 5
NPT, R1/4	8 a 12
NPT, R3/8	15 a 20
NPT, R1/2	20 a 25

Zona biselada para rosca hembra

El biselado de acuerdo a la tabla siguiente permite obtener roscas biseladas de forma fácil y efectiva para prevenir las rebabas.



Tamaño de rosca de conexión	Dimensión del bisel Ø D (valor recomendado)	
	Rc	NPT, NPTF
1/8	10.2 a 10.4	10.5 a 10.7
1/4	13.6 a 13.8	14.1 a 14.3
3/8	17.1 a 17.3	17.4 a 17.6
1/2	21.4 a 21.6	21.7 a 21.9

*Para rosca Uni, se requiere Rz 12.5 para sellar la parte biselada.

Para rosca G (Modelo de face seal)

Método de apriete

Después del apriete manual de la parte roscada, utilice una llave apropiada para apretar las caras planas hexagonales del cuerpo para realizar un apriete adicional girando la llave el ángulo de apriete especificado en la tabla siguiente. Para la guía del par de apriete, consulte la tabla siguiente. Compruebe la distancia entre caras hexagonales para cada producto.

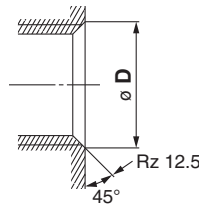
Tamaño de rosca de conexión	Ángulo de apriete con llave tras el apriete a mano [grados]	Par de apriete adecuado [N-m]
G1/8	10 a 20	3 a 4
G1/4	15 a 35	4 a 5
G3/8	15 a 35	8 a 9
G1/2	15 a 35	14 a 15

! Precaución

Para rosca G (Modelo de face seal)

Zona biselada para rosca hembra (valor recomendado)

1. Conforme a ISO 16030-2001, las dimensiones del bisel mostradas en la siguiente tabla son los valores recomendados. El biselado de acuerdo a la tabla siguiente permite obtener roscas biseladas de forma fácil y efectiva para prevenir las rebabas.



Tamaño nominal de rosca	Dimensión del bisel Ø D	
	Mín.	Máx.
1/8	9.8	10.2
1/4	13.3	13.7
3/8	16.8	17.2
1/2	21.0	21.4

2. Use roscas externas G con roscas internas G.

Para rosca Uni

Método de apriete

1. Después del apriete manual de la parte roscada, utilice una llave apropiada para apretar las caras planas hexagonales del cuerpo para realizar un apriete adicional girando la llave el ángulo de apriete especificado en la tabla siguiente. Para la guía del par de apriete, consulte la tabla siguiente.

Rosca hembra de conexión: Rc, NPT, NPTF

Tamaño de rosca Uni	Ángulo de apriete con llave tras el apriete a mano [grados]	Par de apriete [N-m]
1/8	30 a 60	3 a 5
1/4	30 a 60	8 a 12
3/8	15 a 45	14 a 16
1/2	15 a 30	20 a 22

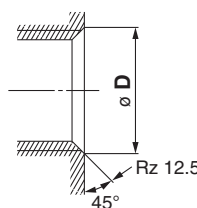
Rosca hembra de conexión: G

Tamaño de rosca Uni	Ángulo de apriete con llave tras el apriete a mano [grados]	Par de apriete [N-m]
1/8	30 a 45	3 a 4
1/4	15 a 30	4 a 5
3/8	15 a 30	8 a 9
1/2	15 a 30	14 a 15

2. Una junta de estanqueidad se puede reutilizar de 6 a 10 veces

Zona biselada para rosca hembra

El biselado de acuerdo a la tabla siguiente permite obtener roscas biseladas de forma fácil y efectiva para prevenir las rebabas.



Tamaño de rosca de conexión	Dimensión del bisel Ø D (valor recomendado)		
	G	Rc	NPT, NPTF
1/8	10.2 a 10.6	10.2 a 10.4	10.5 a 10.7
1/4	13.6 a 14.0	13.6 a 13.8	14.1 a 14.3
3/8	17.1 a 17.5	17.1 a 17.3	17.4 a 17.6
1/2	21.4 a 21.8	21.4 a 21.6	21.7 a 21.9

*Para rosca Uni, se requiere Rz 12.5 para sellar la parte biselada.



Serie AS-FS

Precauciones específicas del producto 3

Lea detenidamente las siguientes instrucciones antes de su uso. Consulte las normas de seguridad en la contraportada.

Consulte las precauciones sobre equipo de control de caudal en las "Precauciones en el manejo de productos SMC" o en el Manual de funcionamiento en el sitio web de SMC <http://www.smc.eu>

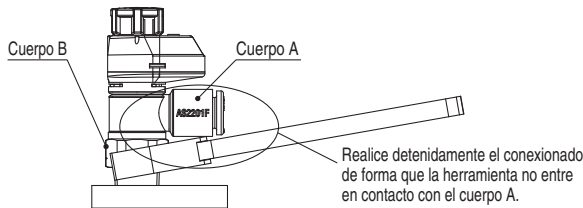
Montaje

⚠ Precaución

1. Este producto tiene un tope de giro para cierre completo. El tope puede romperse si se supera el par de apriete. La siguiente tabla muestra el par máximo admisible del pomo.

Tamaño del cuerpo	Par máximo admisible [N·m]
M5	0.05
1/8	0.07
1/4	0.16
3/8	0.2
1/2	0.4

Al realizar el trabajo de conexionado, gire la herramienta de apriete en sentido horizontal hacia las partes planas hexagonales del cuerpo B para evitar la aplicación de momento sobre el cuerpo A. Si la herramienta está en contacto con el cuerpo A, el cuerpo B puede salirse.



2. La velocidad del actuador debe comprobarse cada vez que se modifique el ajuste.

Las diferencias entre productos individuales debidas a la tolerancia de los componentes, las diferencias entre actuadores individuales, las condiciones de funcionamiento y la temperatura, etc. pueden provocar una gran variación en la velocidad del actuador. Por ello, la velocidad final del actuador debe comprobarse cada vez que se modifique el ajuste.

3. La fuerza para levantar el pomo de regulación se especifica conforme a la tabla siguiente.

Una fuerza de elevación superior a la especificada en la siguiente tabla provocará la retirada del pomo, que el caudal no se ajuste a la curva de características de caudal, una incorrecta indicación del caudal con el indicador o daños en el producto.

Tamaño de conexión	Fuerza de elevación del pomo
M5	1 a 1.5 N
10-32/UNF	3.5 a 4 N
1/8, 1/4, 3/8, 1/2	3.5 a 4 N

4. No gire el producto sujetándolo por la parte del indicador.

Use una llave para montar el producto, ya que podría dañarse.

Roscas de conexión con sellante

⚠ Precaución

1. Si se realiza un par de apriete excesivo, podría filtrarse una gran cantidad de sellante. Retire el sellante sobrante.
2. Un par de apriete insuficiente puede causar un sellado defectuoso o fugas de aire.
3. Reutilización.
 - 1) Por lo general, una conexión con sellante se puede utilizar de 2 a 3 veces.
 - 2) Para evitar fugas a través del sellante, retire el sellante pegado a los racores eliminándolo mediante soplado de aire sobre la parte roscada.
 - 3) Si el sellante no actúa de forma efectiva, coloque cinta de Teflón sobre el sellante antes de su reutilización. Utilice únicamente sellante en forma de cinta.
4. Una vez apretado el racor, su recolocación en la posición original suele provocar un sellado defectuoso, que ocasionará fugas de aire.
5. Use las roscas externas R con roscas internas Rc y roscas externas NPT con roscas internas NPT.

Conexionado

⚠ Precaución

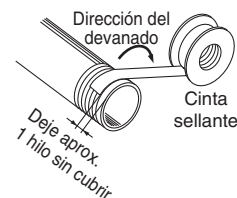
1. Consulte el catálogo de conexiones instantáneas para obtener más detalles acerca de sus precauciones de montaje y conexionado.

2. Preparación antes del conexionado.

Antes de conectar los tubos es necesario limpiarlos exhaustivamente con aire o lavarlos para retirar virutas, aceite de corte y otras partículas del interior.

3. Uso de cinta sellante.

Evite que se introduzcan virutas de las roscas o material de sellado en el interior de los tubos cuando realice el conexionado. Cuando utilice cinta sellante, deje aprox. 1 hilo al principio de la rosca sin cubrir para evitar que se puedan introducir restos de la cinta en el interior de las tuberías.



Normas de seguridad

El objeto de estas normas de seguridad es evitar situaciones de riesgo y/o daño del equipo. Estas normas indican el nivel de riesgo potencial mediante las etiquetas "Precaución", "Advertencia" o "Peligro". Todas son importantes para la seguridad y deben de seguirse junto con las normas internacionales (ISO/IEC)*1) y otros reglamentos de seguridad.

Precaución :

Precaución indica un peligro con un bajo nivel de riesgo que, si no se evita, podría causar lesiones leves o moderadas.

Advertencia :

Advertencia indica un peligro con un nivel medio de riesgo que, si no se evita, podría causar lesiones graves o la muerte.

Peligro :

Peligro indica un peligro con un alto nivel de riesgo que, si no se evita, podría causar lesiones graves o la muerte.

*1) ISO 4414: Energía en fluidos neumáticos – Normativa general para los sistemas.

ISO 4413: Energía en fluidos hidráulicos – Normativa general para los sistemas.

IEC 60204-1: Seguridad de las máquinas – Equipo eléctrico de las máquinas.

(Parte 1: Requisitos generales)

ISO 10218-1: Manipulación de robots industriales - Seguridad.

etc.

Advertencia

1. La compatibilidad del producto es responsabilidad de la persona que diseña el equipo o decide sus especificaciones.

Puesto que el producto aquí especificado puede utilizarse en diferentes condiciones de funcionamiento, su compatibilidad con un equipo determinado debe decidirla la persona que diseña el equipo o decide sus especificaciones basándose en los resultados de las pruebas y análisis necesarios. El rendimiento esperado del equipo y su garantía de seguridad son responsabilidad de la persona que ha determinado la compatibilidad del producto. Esta persona debe revisar de manera continua la adaptabilidad del equipo a todos los elementos especificados en el anterior catálogo con el objeto de considerar cualquier posibilidad de fallo del equipo.

2. La maquinaria y los equipos deben ser manejados sólo por personal cualificado.

El producto aquí descrito puede ser peligroso si no se maneja de manera adecuada. El montaje, funcionamiento y mantenimiento de máquinas o equipos, incluyendo nuestros productos, deben ser realizados por personal cualificado y experimentado.

3. No realice trabajos de mantenimiento en máquinas y equipos, ni intente cambiar componentes sin tomar las medidas de seguridad correspondientes.

1. La inspección y el mantenimiento del equipo no se deben efectuar hasta confirmar que se hayan tomado todas las medidas necesarias para evitar la caída y los movimientos inesperados de los objetos desplazados.

2. Antes de proceder con el desmontaje del producto, asegúrese de que se hayan tomado todas las medidas de seguridad descritas en el punto anterior. Corte la corriente de cualquier fuente de suministro. Lea detenidamente y comprenda las precauciones específicas de todos los productos correspondientes.

3. Antes de reiniciar el equipo, tome las medidas de seguridad necesarias para evitar un funcionamiento defectuoso o inesperado.

4. Contacte con SMC antes de utilizar el producto y preste especial atención a las medidas de seguridad si se prevé el uso del producto en alguna de las siguientes condiciones:

1. Las condiciones y entornos de funcionamiento están fuera de las especificaciones indicadas, o el producto se usa al aire libre o en un lugar expuesto a la luz directa del sol.

2. El producto se instala en equipos relacionados con energía nuclear, ferrocarriles, aeronáutica, espacio, navegación, automoción, sector militar, tratamientos médicos, combustión y aparatos recreativos, así como en equipos en contacto con alimentación y bebidas, circuitos de parada de emergencia, circuitos de embrague y freno en aplicaciones de prensa, equipos de seguridad u otras aplicaciones inadecuadas para las características estándar descritas en el catálogo de productos.

3. El producto se usa en aplicaciones que puedan tener efectos negativos en personas, propiedades o animales, requiere, por ello un análisis especial de seguridad.

4. Si el producto se utiliza un circuito interlock, disponga de un circuito de tipo interlock doble con protección mecánica para prevenir a verías. Asimismo, compruebe de forma periódica que los dispositivos funcionan correctamente.

Precaución

1. Este producto está previsto para su uso industrial.

El producto aquí descrito se suministra básicamente para su uso industrial. Si piensa en utilizar el producto en otros ámbitos, consulte previamente con SMC. Si tiene alguna duda, contacte con su distribuidor de ventas más cercano.

Garantía limitada y exención de responsabilidades Requisitos de conformidad

El producto utilizado está sujeto a una "Garantía limitada y exención de responsabilidades" y a "Requisitos de conformidad".

Debe leerlos y aceptarlos antes de utilizar el producto.

Garantía limitada y exención de responsabilidades

1 El periodo de garantía del producto es de 1 año a partir de la puesta en servicio o de 1,5 años a partir de la fecha de entrega, aquello que suceda antes.*2)

Asimismo, el producto puede tener una vida útil, una distancia de funcionamiento o piezas de repuesto especificadas. Consulte con su distribuidor de ventas más cercano.

2 Para cualquier fallo o daño que se produzca dentro del periodo de garantía, y si demuestra claramente que sea responsabilidad del producto, se suministrará un producto de sustitución o las piezas de repuesto necesarias.

Esta garantía limitada se aplica únicamente a nuestro producto independiente, y no a ningún otro daño provocado por el fallo del producto.

3 Antes de usar los productos SMC, lea y comprenda las condiciones de garantía y exención de responsabilidad descritas en el catálogo correspondiente a los productos específicos.

*2) Las ventosas están excluidas de esta garantía de 1 año.

Una ventosa es una pieza consumible, de modo que está garantizada durante un año a partir de la entrega.

Asimismo, incluso dentro del periodo de garantía, el desgaste de un producto debido al uso de la ventosa o el fallo debido al deterioro del material elástico no está cubierto por la garantía limitada.

Requisitos de conformidad

1. Queda estrictamente prohibido el uso de productos SMC con equipos de producción destinados a la fabricación de armas de destrucción masiva o de cualquier otro tipo de armas.

2. La exportación de productos SMC de un país a otro está regulada por la legislación y reglamentación sobre seguridad relevante de los países involucrados en dicha transacción. Antes de enviar un producto SMC a otro país, asegúrese de que se conocen y cumplen todas las reglas locales sobre exportación.

Caution

Los productos SMC no están diseñados para usarse como instrumentos de metrología legal.

Los productos de medición que SMC fabrica y comercializa no han sido certificados mediante pruebas de homologación de metrología (medición) conformes a las leyes de cada país.

Por tanto, los productos SMC no se pueden usar para actividades o certificaciones de metrología (medición) establecidas por las leyes de cada país.

Normas de seguridad

Lea detenidamente las "Precauciones en el manejo de productos SMC" (M-E03-3) antes del uso.

SMC Corporation (Europe)

Austria	+43 (0)2262622800	www.smc.at	office@smc.at	Lithuania	+370 5 2308118	www.smclt.lt	info@smclt.lt
Belgium	+32 (0)33551464	www.smcpnautics.be	info@smcpneumatics.be	Netherlands	+31 (0)205318888	www.smc-pneumatics.nl	info@smcpneumatics.nl
Bulgaria	+359 (0)2807670	www.smc.bg	office@smc.bg	Norway	+47 67129020	www.smc-norge.no	post@smc-norge.no
Croatia	+385 (0)13707288	www.smc.hr	office@smc.hr	Poland	+48 222119600	www.smc.pl	office@smc.pl
Czech Republic	+420 541424611	www.smc.cz	office@smc.cz	Portugal	+351 226166570	www.smc.eu	postpt@smc.smces.es
Denmark	+45 70252900	www.smcdk.com	smc@smcdk.com	Romania	+40 213205111	www.smcromania.ro	smcromania@smcromania.ro
Estonia	+372 6510370	www.smc-pneumatics.ee	smc@smcpneumatics.ee	Russia	+7 8127185445	www.smc-pneumatik.ru	info@smc-pneumatik.ru
Finland	+358 207513513	www.smc.fi	smc@smc.fi	Slovakia	+421 (0)413213212	www.smc.sk	office@smc.sk
France	+33 (0)164761000	www.smc-france.fr	info@smc-france.fr	Slovenia	+386 (0)73885412	www.smc.si	office@smc.si
Germany	+49 (0)61034020	www.smc.de	info@smc.de	Spain	+34 902184100	www.smc.eu	post@smc.smces.es
Greece	+30 210 2717265	www.smchellas.gr	sales@smchellas.gr	Sweden	+46 (0)86031200	www.smc.nu	post@smc.nu
Hungary	+36 23511390	www.smc.hu	office@smc.hu	Switzerland	+41 (0)523963131	www.smc.ch	info@smc.ch
Ireland	+353 (0)14039000	www.smc-pneumatics.ie	sales@smcpneumatics.ie	Turkey	+90 212 489 0 440	www.smc-pneumatik.com.tr	info@smcpneumatik.com.tr
Italy	+39 0292711	www.smcitalia.it	mailbox@smcitalia.it	UK	+44 (0)845 121 5122	www.smc-pneumatics.co.uk	sales@smcpneumatics.co.uk
Latvia	+371 67817700	www.smc.lv	info@smclv.lv				

SMC CORPORATION Akihbara UDX 15F, 4-14-1, Sotokanda, Chiyoda-ku, Tokyo 101-0021, JAPAN Phone: 03-5207-8249 FAX: 03-5298-5362