

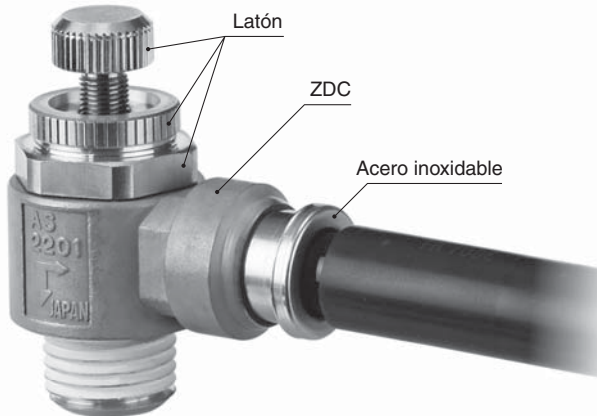
**Exterior totalmente metálico\***

# Regulador de caudal con conexión instantánea

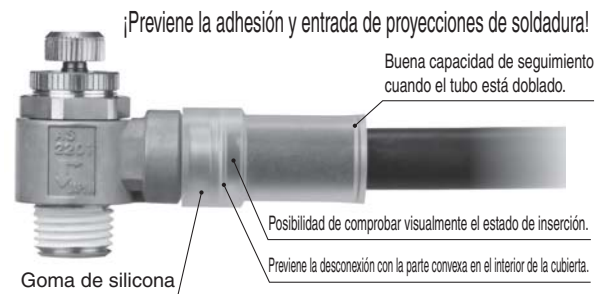
\* Excepto sellante



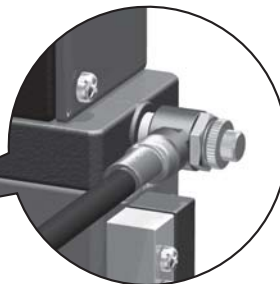
## ● Mejorada resistencia a la intemperie con el exterior totalmente metálico



### Equipo relacionado / Cubierta de protección contra proyecciones



## ● Aplicación



Proyecciones de soldadura **Polvo** **Ultravioleta**

Apto para uso en entornos como los anteriores

### Forma de pedido

**AS 3 2 0 1 - 03 - F 08 S - X737**

- Tamaño del cuerpo:**
  - 2 1/8, 1/4 estándar
  - 3 3/8 estándar
- Tipo de control:**
  - 0 Sistema de salida
  - 1 Sistema de entrada
- Tamaño de rosca:**
  - 01 R1/8
  - 02 R1/4
  - 03 R3/8
- Con sellante**
- Exterior totalmente metálico**
- Diám. ext. de tubo aplicable (Nota):**
  - 06 ø6
  - 08 ø8
  - 10 ø10
- Con conexión instantánea**

Nota) Para seleccionar el diám. ext. de tubo aplicable, consulte "Modelo".

### Modelo

Modelo	Tamaño de conexión	Diám. ext. de tubo aplicable		
		6	8	10
AS22□1-01-F□S-X737	R1/8	●	●	
AS22□1-02-F□S-X737	R1/4	●	●	●
AS32□1-03-F□S-X737	R3/8		●	●

### Especificaciones

Fluido	Aire
Presión de prueba	1.5 MPa
Presión máx. de trabajo	1 MPa
Presión mín. de trabajo	0.1 MPa
Temperatura ambiente y de fluido	-5 a 60°C (sin congelación)
Material de tubo aplicable	Nylon, nylon flexible, poliuretano Doble capa FR, triple capa FR, nylon flexible FR

Los modelos de sistema de entrada y de salida se pueden identificar visualmente por la contratuerca.

En el caso del sistema de salida, la contratuerca es de color latón, mientras que la del modelo de sistema de entrada es negra.

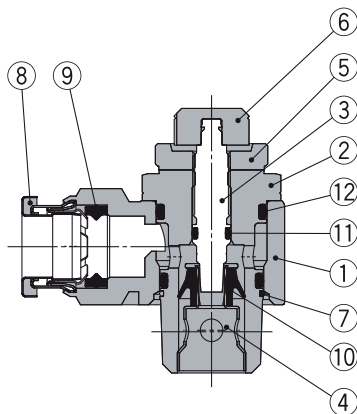
# AS-X737



14-EU629-ES

# AS-X737

## Diseño



### Lista de componentes

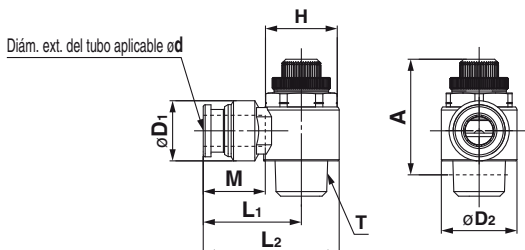
Nº	Descripción	Material	Nota
1	Cuerpo A	ZDC (aleación de zinc)	Cromado
2	Cuerpo B	Latón	
3	Tornillo	Latón	Niquelado electrofítico
4	Asiento	Latón	
5	Contratuerca	Latón	Sistema de salida
			Sistema de entrada
6	Mando de regulación	Latón	Cincado cromado negro
7	Anillo C	Lámina de acero	
8	Casete	Acero inoxidable	
9	Junta	NBR	
10	Junta en V	HNBR	
11	Junta tórica	NBR	
12	Junta tórica	NBR	

## Caudal y conductancia sónica

Modelo		AS22□1-01-F□S-X737	AS22□1-02-F□S-X737	AS32□1-03-F□S-X737		
Diám. ext. de tubo aplicable (Nota)		ø6, ø8	ø6, ø8, ø10	ø8	ø10	
Caudal controlado Caudal libre	Caudal de aire L/min (ANR)	230	390	460	790	920
	Conductancia sónica dm <sup>3</sup> / (s-bar)	0.7	1.2	1.4	2.4	2.8
Índice de presión crítica	Caudal controlado	0.25	0.3	0.25		
	Caudal libre	0.2	0.3	0.2		

Nota) El diám. ext. de tubo interior se aplica al modelo de doble capa FR y al de triple capa FR.

## Dimensiones



Modelo	Diám. ext. de tubo aplicable ød	T	H	D1	D2	L1	L2	A MÁX.	M	Peso g
AS22□1-01-F06S-X737	6	R1/8	12	15.5	14.5	20.7	28	32.4	13.6	27.7
AS22□1-01-F08S-X737	8					23.5	30.8		16.4	27.8
AS22□1-02-F06S-X737	6	R1/4	17			19.5	22.5		32.3	13.6
AS22□1-02-F08S-X737	8				25.3		35.1	16.4	48.8	
AS22□1-02-F10S-X737	10				30.8		40.6	17.1	56.2	
AS32□1-03-F08S-X737	8	R3/8	19		18.2	24.3	27.1	39.3	42.8	16.4
AS32□1-03-F10S-X737	10			27.8			40	17.1		79.4

## Equipo relacionado

### Protección contra proyecciones

(tubo aplicable: nylon flexible FR, doble capa FR, triple capa FR)

Modelo	Diám. ext. de tubo aplicable	L1	L2	øD1	øD2
KQB2-06C-X1124	6	24.6	16.6	13.5	11.6
KQB2-08C-X1124	8	30.2	20.6	16.4	14.2
KQB2-10C-X1124	10	34.4	24.6	19.3	16.2

\* Dado que la cubierta de protección contra proyecciones está diseñada para tubos multicapa (doble capa, triple capa), en el caso de los tubos de capa única no se pueden obtener efectos suficientes en cuando al flujo de partículas extrañas o capacidad de seguimiento.

\* La cubierta se puede acoplar con independencia de que el tubo sea de capa única o multicapa.

Goma de silicona



Unidad de ventas: 10 uds./bolsa

### También se puede usar para la serie KQB2/KQG2.

\* No se puede usar para el lado de 2 vías con "Y" de reducción tubo (KQB□/KQG2U).



Racordaje instantáneo metálico Serie KQB2



Racordaje instantáneo de acero inoxidable 316 Serie KQG2

# SMC Corporation

SMC CORPORATION  
Akihabara UDX 15F, 4-14-1, Sotokanda, Chiyoda-ku, Tokyo 101-0021, JAPAN  
Phone: 03-5207-8249 FAX: 03-5298-5362  
SMC CORPORATION All Rights Reserved

### European Marketing Centre (EMC)

Zuazobidea 14, 01015 Vitoria  
Tel: +34 945-184 100 Fax: +34 945-184 124  
URL <http://www.smc.eu>