

Reguladores de caudal con conexión instantánea

Serie AS

Modelo en codo, modelo universal

Minimiza el tiempo de instalación y el costo

Reduce la altura del montaje y permite un diseño compacto de la maquinaria. El área efectiva es mayor que el área del modelo anterior.

El tubo gira 360°

El modelo universal permite un giro del conexionado de 360°.

Aplicaciones para tubos con diám. en pulgadas

• Milímetros (extractor: Color blanco)
ø3.2, ø4, ø6, ø8, ø10, ø12

• Pulgadas (extractor: Color naranja)
ø1/8", ø5/32", ø3/16", ø1/4", ø5/16", ø3/8", ø1/2"

Presión de trabajo 1MPa máx.

Admite

Tubos de Nylon, nylon flexible y poliuretano

El retén previene la pérdida accidental del tornillo

Opcional: Contratuera hexagonal, niquelada

El número de revoluciones del tornillo se ha incrementado (8 a 10 vueltas)

El incremento del número de giros del tornillo (8 a 10 vueltas) facilita un mejor control a baja velocidad.

Modelo

En codo	Universal	Conexionado	Diámetro ext. del tubo aplicable												Diámetro del cilindro aplicable (mm)					
			Metros						Pulgadas											
			2	3.2	4	6	8	10	12	1/8"	5/32"	3/16"	1/4"	5/16"		3/8"	1/2"			
AS12□1F-M3	AS13□1F-M3	M3	●	●	●							●	●							2.5, 4, 6
AS12□1F-M5	AS13□1F-M5	M5	●	●	●	●						●	●							6, 10, 16, 20
AS12□1F-U10/32	AS13□1F-U10/32	10-32UNF		●	●	●						●	●							6, 10, 16, 20
AS22□1F-01	AS23□1F-01	R(PT)1/8		●	●	●	●	●	●			●	●	●	●	●				20, 25, 32
AS22□1F-02	AS23□1F-02	R(PT)1/4			●	●	●	●	●			●	●	●	●	●				20, 25, 32, 40
AS32□1F-02	AS33□1F-02	R(PT)1/4				●	●	●	●				●	●	●	●				40, 50, 63
AS32□1F-03	AS33□1F-03	R(PT)3/8					●	●	●	●				●	●	●				40, 50, 63
AS42□1F-04	AS43□1F-04	R(PT)1/2							●	●							●	●		63, 80, 100

Nota 1) *Sólo modelo en codo.

Nota 2) Diferencia entre los modelos de sistema de entrada/salida por la forma.

Se distinguen por la contratuera. La contratuera del modelo con sistema de salida está cincada cromada, mientras que la del modelo con sistema de entrada está cincada cromada en negro.

Nota 3) ●: Las piezas de latón están niqueladas electroquímicamente como estándar (especificación N).

Nota 4) En el modelo AS12□1F-M5-02, los diámetros de cilindro aplicables son 2.5, 4, 6.

Características técnicas

Presión de prueba	1.5MPa
Presión máx. de trabajo.	1MPa
Presión mín. de trabajo	0.1MPa
Temperatura ambiente y de fluido	-5 a 60°C (sin congelación)
Número de revoluciones del tornillo	10 vueltas (8 vueltas ⁽¹⁾)
Tubos aplicables ⁽²⁾	Nylon, nylon flexible, poliuretano
Opcional	Obturador ⁽³⁾ , contratuera hexagonal, niquelado electroquímicamente ⁽⁴⁾

Nota 1) AS12□1F-M5, AS12□1F-U10/32
AS13□1F-M5, AS13□1F-U10/32

Nota 2) Preste atención a la presión máxima de trabajo cuando utilice nylon suave o poliuretano.

Nota 3) AS12□1FM y AS13 □ 1F niquelados son estándar, no equipados con una junta.

Nota 4) Todos los componentes de latón están realizados en niquelado electroquímicamente.

Caudal/área efectiva

Modelo	AS12□1F-M3 AS13□1F-M3 AS12□1F-M5-02	AS12□1F-M5 AS13□1F-M5	AS22□1F-01 AS23□1F-01	AS22□1F-02 AS23□1F-02	AS32□1F AS33□1F	AS42□1F AS43□1F						
	Diám. ext. tubo	Metros ø2, ø3.2, ø4 Pulgadas ø1/8", ø5/32"	ø3.2, ø4, ø6	ø3.2, ø4 ø6, ø8, ø10	ø4 ø6 ø8, ø10	ø6 ø8 ø10, ø12	ø10 ø12					
Caudal (litro controlado)	Aire comprimido (l/min (ANR))	20	100	180	230	260 390	460	660 790	920	1580 1710		
	Área efec. (mm ²)	0.3	1.5	2.7	3.5	4	6	7	10	12	14	24

Notas) Presión de alimentación: 0.5MPa, Temperatura: 20°C.
U10/32 tiene las mismas características que M5.

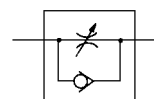
Modelo en codo



Modelo universal



Símbolo



Indicación de la dirección del caudal

	Sistema salida	Sistema entrada
Símbolo	Flecha curva hacia abajo.	Flecha curva hacia arriba.
Símbolo	Flecha curva hacia abajo con una línea diagonal.	Flecha curva hacia arriba con una línea diagonal.

Con conexión instantánea: modelo en codo/universal *Serie AS*

Forma de pedido

AS 2 2 1 1F — **01** — **06** **S** — —

Tamaño cuerpo

1	M3, M5 estándar
2	1/8, 1/4 estándar
3	3/8 estándar
4	1/2 estándar

Modelo

2	En codo
3	Universal

Regulador

0	Sistema salida
1	Sistema entrada

Con conexión instantánea

Rosca

—	Rosca métrica (M3, M5)
—	Rosca unificada (10-32UNF)
N	R(PT)
N	NPT

Opción de contratuercas

—	Contratuercas hexagonal
J	Contratuercas redonda

Ejecuciones especiales

Opcional

—	Ninguna
S	Con obturador
N	Niquelado electrolítico

*En caso de necesitar más de una opción, escriba las referencias en orden de de "S", "K", "N".

Diámetro ext. del tubo aplicable

Milímetro		Pulgadas	
23	ø3.2*	01	ø1/8"
04	ø4	03	ø5/32"
06	ø6	05	ø3/16"
08	ø8	07	ø1/4"
10	ø10	09	ø5/16"
12	ø12	11	ø3/8"
		13	ø1/2"

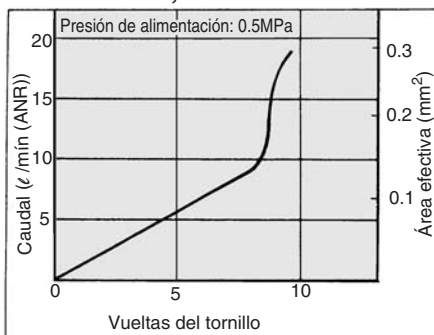
*Utilice tubos de ø1/8".

Conexionado

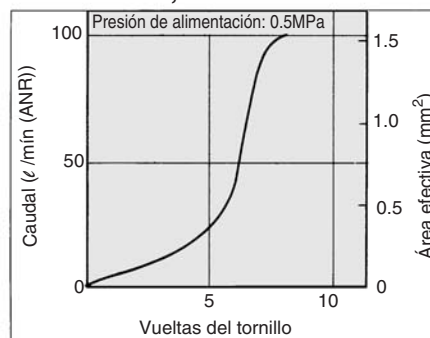
M3	M3
M5	M5
U10/32	10-32UNF
01	1/8
02	1/4
03	3/8
04	1/2

Válvula de regulación/Características del caudal

**AS1201F-M3, AS1211F-M3
AS1301F-M3, AS1311F-M3**

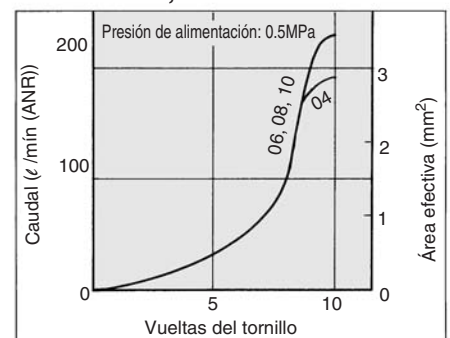


**AS1201F-M5, AS1211F-M5
AS1301F-M5, AS1311F-M5**

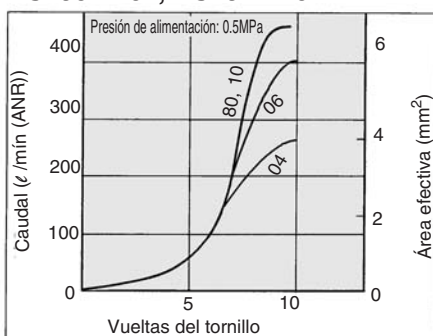


Nota "-U10/32" es igual que "M5".

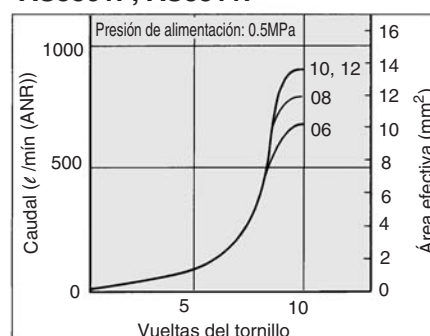
**AS2201F-01, AS2211F-01
AS2301F-01, AS2311F-01**



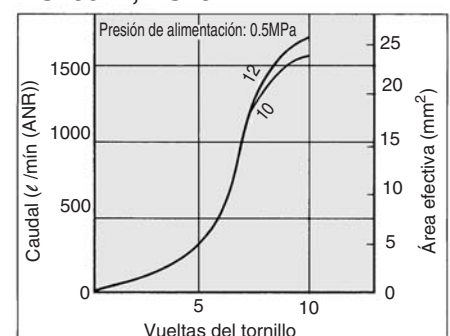
**AS2201F-02, AS2211F-02
AS2301F-02, AS2311F-02**



**AS3201F, AS3211F
AS3301F, AS3311F**



**AS4201F, AS4211F
AS4301F, AS4311F**



Serie AS

Ejecuciones especiales

1 Lubricante: vaselina **X12**

Ej.) AS2201F-01-04S-X12

2 Sin grasa (Junta: Revestimiento fluorado) +
Válvula de mariposa (sin válvula antirretorno) **X21**

Ej.) AS2201F-01-04S-X21

Nota 1) No libre de partículas

Nota 2) La válvula de mariposa sólo es compatible con la referencia del modelo de salida.

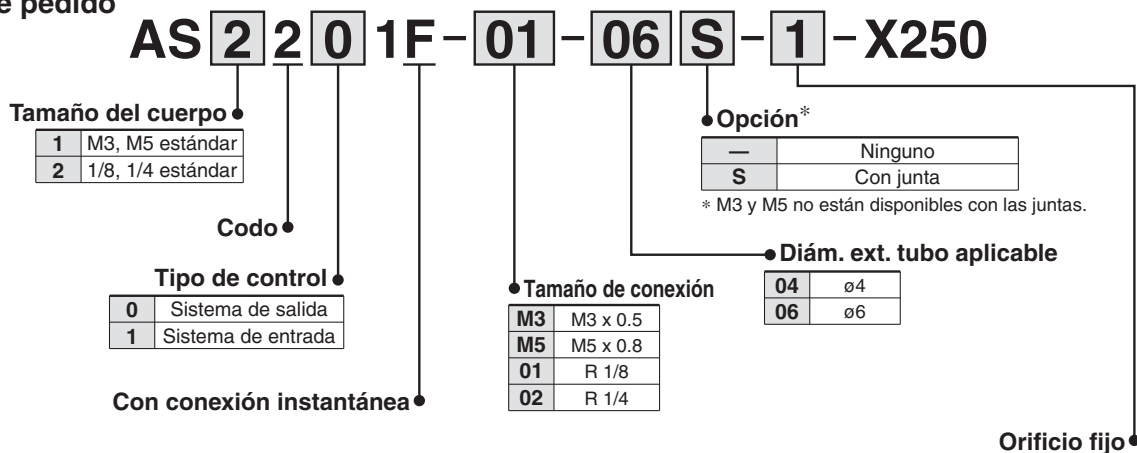
3 Válvula de mariposa (sin válvula antirretorno) **X214**

Ej.) AS2201F-01-04S-X214

Nota) La válvula de mariposa sólo es compatible con la referencia del modelo de salida.

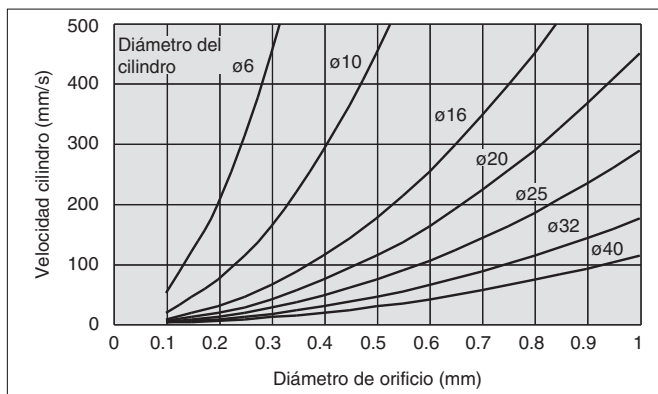
4 Mariposa fija (sin función de regulación) **X250**

Forma de pedido



Símbolo	Orificio fijo	Modelo aplicable			
		AS12□1F-M3-04	AS12□1F-M5-04 AS12□1F-M5-06	AS22□1F-01-04 AS22□1F-01-06	AS22□1F-02-06
1	ø0.1	●	●	●	●
2	ø0.2	●	●	●	●
3	ø0.3	●	●	●	●
4	ø0.4	●	●	●	●
5	ø0.5	●	●	●	●
6	ø0.6	●	●	●	●
7	ø0.7	●	●	●	●
8	ø0.8	●	●	●	●
9	ø0.9		●	●	●
10	ø1.0		●	●	●

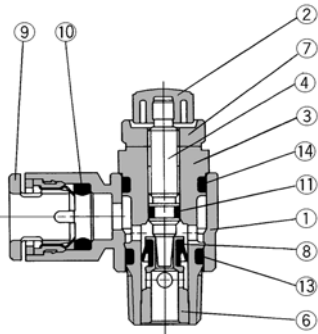
La siguiente gráfica muestra la relación entre los orificios para cada diámetro de cilindro y velocidad de cilindro. Consúltela para realizar la selección. Las velocidades de cilindro de la gráfica son valores teóricos. Los valores reales pueden variar según las condiciones de conexionado o la fricción por deslizamiento; por tanto, use la gráfica únicamente como referencia.



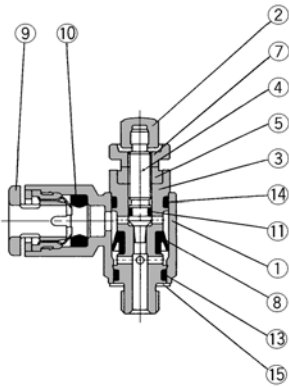
Con conexión instantánea: modelo en codo/universal *Serie AS*

Construcción

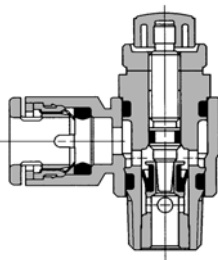
Modelo en codo
Sistema de salida



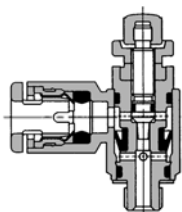
Conexión M3
Conexión M5
Conexión U10/32



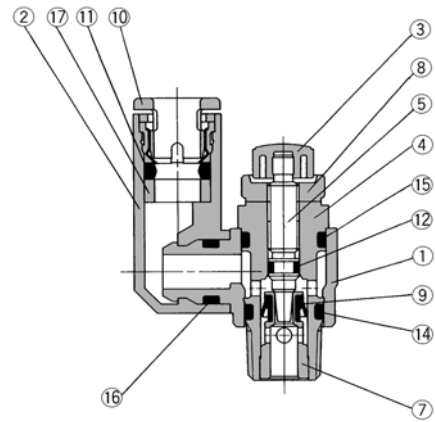
Sistema de entrada



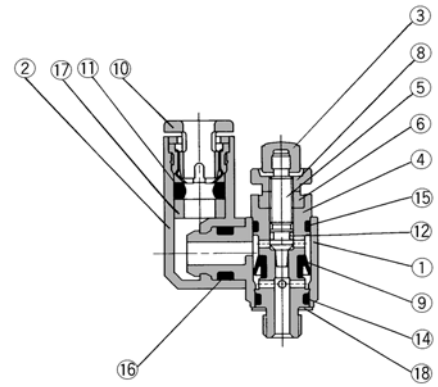
Conexión M3
Conexión M5
Conexión U10/32



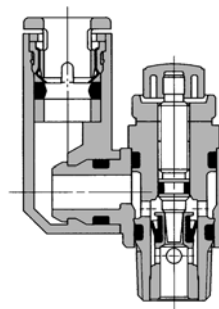
Modelo universal
Sistema de salida



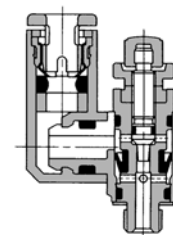
Conexión M3
Conexión M5
Conexión U10/32



Sistema de entrada



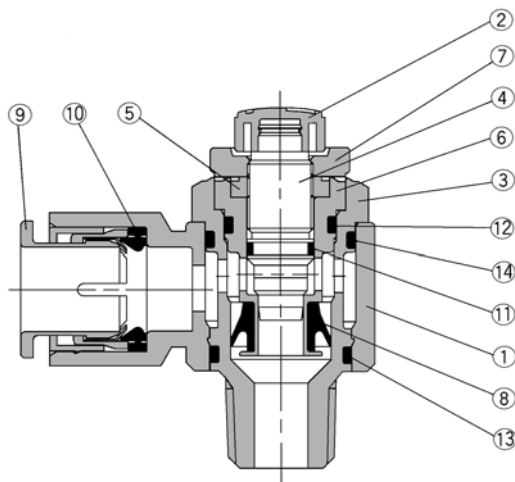
Conexión M3
Conexión M5
Conexión U10/32



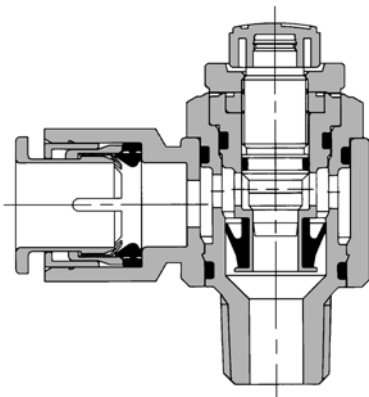
Serie AS

Construcción

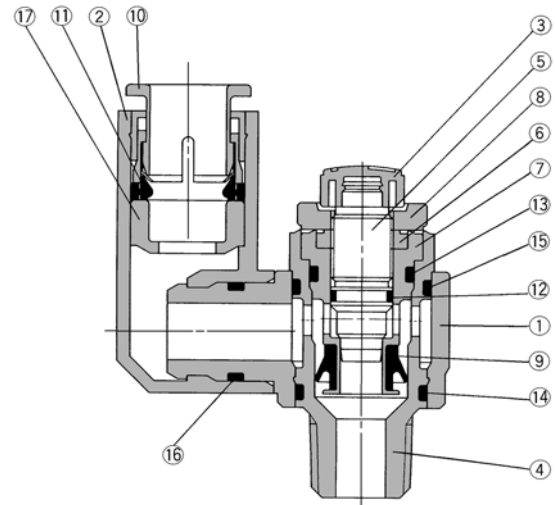
Modelo en codo
Sistema de salida AS3201F-02



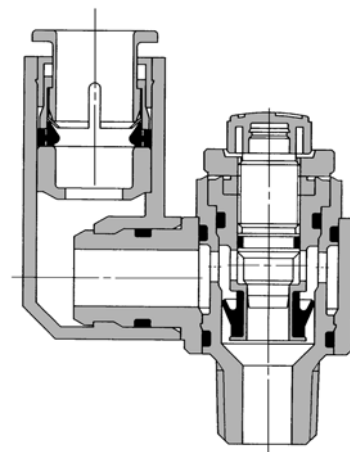
Sistema de entrada AS3211F-02



Modelo universal
Sistema de salida AS3301F-02



Sistema de entrada AS3311F-02



Lista de componentes

Nº	Designación	Materiales	Observaciones
①	Cuerpo A	PBT	
②	Regulador	PBT	
③	Cuerpo B	Latón ⁽¹⁾	Niquelado electrolítico
④	Tornillo	Latón	Niquelado electrolítico
⑤	Guía del tornillo	Latón	Niquelado electrolítico
⑥	Asiento	Latón	Véase nota 2
⑦	Contratuercas	Acero	Cincado cromado ⁽⁴⁾
⑧	Junta U	HNBR	
⑨	Racor	POM, Acero inoxidable	
⑩	Junta	NBR	
⑪	Junta tórica	NBR	
⑫	Junta tórica	NBR	
⑬	Junta tórica	NBR	
⑭	Junta tórica	NBR	
⑮	Junta de sellado	NBR, Acero inoxidable	

Nota 1) Los modelos AS12□1F-M3-02 y AS12□1F-M5-02 están fabricados en latón niquelado electrolíticamente. Nota 2) AS12□1F-M3: Inoxidable

Nota 3) AS22□1F, AS32□1F-02: Niquelado electrolítico

Nota 4) Modelo de sistema de entrada: Cincado cromado negro

Lista de componentes

Nº	Designación	Materiales	Observaciones
①	Cuerpo A	PBT	
②	Cuerpo en codo	PBT	
③	Regulador	PBT	
④	Cuerpo B	Latón ⁽¹⁾	Niquelado electrolítico
⑤	Tornillo	Latón	Niquelado electrolítico
⑥	Guía del tornillo	Latón	Niquelado electrolítico
⑦	Asiento	Latón	Véase nota 2
⑧	Contratuercas	Acero	Cincado cromado ⁽³⁾
⑨	Junta U	HNBR	
⑩	Racor	POM, Acero inoxidable	
⑪	Junta	NBR	
⑫	Junta tórica	NBR	
⑬	Junta tórica	NBR	
⑭	Junta tórica	NBR	
⑮	Junta tórica	NBR	
⑯	Junta tórica	NBR	
⑰	Espaciador	POM	
⑱	Junta de sellado	NBR, Acero inoxidable	

Nota 1) AS13□1F-M3: Inoxidable

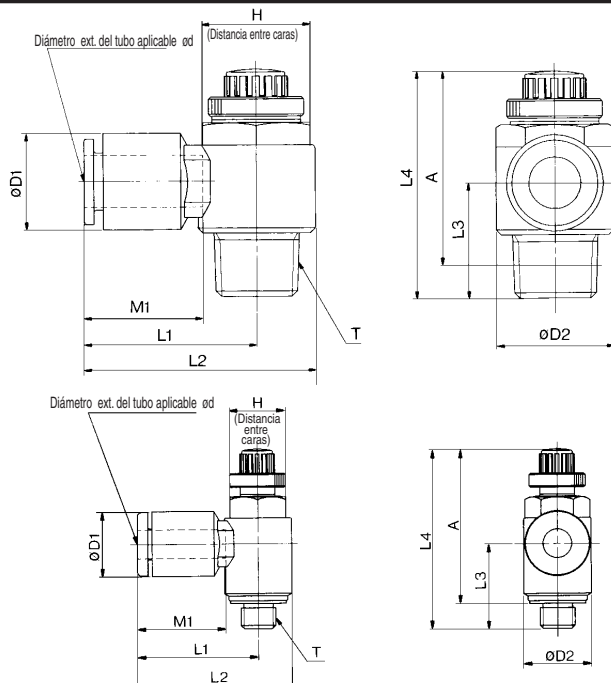
Nota 2) AS23□1F, AS33□1F-02: Niquelado electrolítico

Nota 3) Modelo de sistema de entrada Cincado cromado negro

Con conexión instantánea: modelo en codo/universal *Serie AS*



Modelo en codo



Conexión M3
Conexión M5
Conexión U10/32

Milímetros

Modelo	Diám. ext. del tubo d	T	H ⁽¹⁾	D1	D2	L1	L2	L3	L4		A ⁽²⁾		M1	Peso (g)
									MÁX.	MÍN.	MÁX.	MÍN.		
AS12□1F-M3-02	2	M3	5.5	6	5.2	11.4	—	11	26.8	24.3	24.3	21.8	8.8	2.4
AS12□1F-M3-02	2	M5	7	—	—	—	—	—	11.5	27.3	24.8	—	—	3
AS12□1F-M3-23	3.2	—	8.4	7.2	16.1	19.7	—	10.5	26.6	24.1	24	21.5	12.7	4
AS12□1F-M3-04	4	M3	5.5	9.3	—	—	—	10	—	—	—	—	—	—
AS12□1F-M5-23	3.2	M5	8.4	—	17.3	22.1	—	—	—	—	—	—	—	—
AS12□1F-U10/32-23	3.2	10-32UNF	8.4	—	—	—	—	12.3	—	—	—	—	—	12.7
AS12□1F-M5-04	4	M5	8	9.3	9.6	17.3	22.1	—	28.6	25.8	25	22.2	—	7
AS12□1F-U10/32-04	4	10-32UNF	8	9.3	9.6	17.3	22.1	—	—	—	—	—	—	—
AS12□1F-M5-06	6	M5	11.6	—	18.1	22.9	11.7	—	—	—	—	—	13.5	—
AS12□1F-U10/32-06	6	10-32UNF	11.6	—	—	—	—	—	—	—	—	—	—	—
AS22□1F-01-23	3.2	—	9.3	—	20.4	27.5	—	—	—	—	—	—	12.7	16
AS22□1F-01-04	4	—	9.3	—	20.4	27.5	—	—	—	—	—	—	—	17
AS22□1F-01-06	6	R(PT) 1/8	11.6	14.2	20.4	27.5	13.4	35.2	30.2	32.1	27.1	13.5	—	—
AS22□1F-01-08	8	—	15.2	—	25.3	32.4	—	—	—	—	—	—	18.5	19
AS22□1F-01-10	10	—	18.5	—	33.1	40.2	14.1	—	—	—	—	—	21	21
AS22□1F-02-04	4	—	10.4	—	25.2	34.4	—	—	—	—	—	—	16	32
AS22□1F-02-06	6	—	12.8	—	25.2	34.4	17.7	—	—	—	—	—	17	—
AS22□1F-02-08	8	—	15.2	18.5	27.2	36.4	—	39.9	34.9	34.4	29.4	18.5	34	—
AS22□1F-02-10	10	R(PT) 1/4	18.5	—	33.9	43.2	19.5	—	—	—	—	—	21	36
AS32□1F-02-06	6	—	12.8	—	27.8	39.3	—	—	—	—	—	—	17	60
AS32□1F-02-08	8	—	15.2	23	29.5	41	—	21.3	48.3	43.3	42.8	37.8	18.5	63
AS32□1F-02-10	10	—	18.5	—	31.8	43.3	—	—	—	—	—	—	21	67
AS32□1F-02-12	12	—	20.9	—	32.8	44.3	—	—	—	—	—	—	22	69
AS32□1F-03-06	6	—	12.8	—	27.8	39.3	—	—	—	—	—	—	17	55
AS32□1F-03-08	8	R(PT) 3/8	15.2	23	29.5	41	—	19.8	45.4	40.4	40.2	35.2	18.5	57
AS32□1F-03-10	10	—	18.5	—	31.8	43.3	—	—	—	—	—	—	21	59
AS32□1F-03-12	12	—	20.9	—	32.8	44.3	—	—	—	—	—	—	22	61
AS42□1F-04-10	10	R(PT) 1/2	24	28.6	33.6	47.9	—	24.5	56.7	49.2	49.6	42.1	21	100
AS42□1F-04-12	12	—	28.6	—	34.6	48.9	—	—	—	—	—	—	22	101

Nota 1) () son las dimensiones de la rosca NPT.
Nota 2) Dimensiones de referencia de rosca "N" tras la instalación.

Pulgadas

Modelo	Diám. ext. del tubo d	T	H ⁽¹⁾	D1	D2	L1	L2	L3	L4		A ⁽²⁾		M1	Peso (g)
									MÁX.	MÍN.	MÁX.	MÍN.		
AS12□1F-M3-01	1/8"	M3	5.5	8.4	7.2	16.1	19.7	10.5	26.6	24.1	24	21.5	12.7	4
AS12□1F-M3-03	5/32"	—	9.3	—	—	—	—	10	—	—	—	—	—	—
AS12□1F-M5-01	1/8"	M5	8	8.4	9.6	17.3	22.1	—	28.6	25.8	25	22.2	12.7	7
AS12□1F-U10/32-01	1/8"	10-32UNF	8	8.4	—	—	—	12.3	—	—	—	—	—	—
AS12□1F-M5-03	5/32"	M5	9.3	—	17.3	22.1	—	—	—	—	—	—	—	—
AS12□1F-U10/32-03	5/32"	10-32UNF	9.3	—	—	—	—	—	—	—	—	—	—	—
AS22□1F-01-01	1/8"	—	9.3	—	20.4	27.5	—	—	—	—	—	—	12.7	16
AS22□1F-01-03	5/32"	—	9.3	—	20.4	27.5	—	—	—	—	—	—	—	—
AS22□1F-01-05	3/16"	1/8	12	11.4	14.2	23.1	30.2	13.4	35.2	30.2	32.1	27.1	16.5	17
AS22□1F-01-07	1/4"	—	12.7	—	13.2	23.9	31	—	—	—	—	—	18.5	19
AS22□1F-01-09	5/16"	—	15.2	—	25.3	32.4	14.1	—	—	—	—	—	21	21
AS22□1F-02-03	5/32"	—	10.4	—	25.2	34.4	—	—	—	—	—	—	16	32
AS22□1F-02-05	3/16"	—	11.4	—	24.9	34.2	17.7	—	—	—	—	—	17	—
AS22□1F-02-07	1/4"	—	13.2	18.5	25.2	34.5	—	39.9	34.9	34.4	29.4	18.5	34	—
AS22□1F-02-09	5/16"	1/4	15.2	—	27.2	36.4	19.5	—	—	—	—	—	21	36
AS22□1F-02-11	3/8"	—	17.9	—	33.9	43.2	19.5	—	—	—	—	—	21	36
AS32□1F-02-07	1/4"	—	13.2	—	27.8	39.3	—	—	—	—	—	—	17	60
AS32□1F-02-09	5/16"	—	15.2	23	29.5	41	21.3	48.3	43.3	42.8	37.8	18.5	63	—
AS32□1F-02-11	3/8"	—	17.9	—	31.8	43.3	—	—	—	—	—	—	21	67
AS32□1F-03-07	1/4"	—	13.2	—	27.8	39.3	—	—	—	—	—	—	17	55
AS32□1F-03-09	5/16"	3/8	15.2	23	29.5	41	19.8	45.4	40.4	40.2	35.2	18.5	57	—
AS32□1F-03-11	3/8"	—	17.9	—	31.8	43.3	—	—	—	—	—	—	21	59
AS42□1F-04-11	3/8"	1/2	24	28.6	33.6	47.9	—	24.5	56.7	49.2	49.6	42.1	21	100
AS42□1F-04-13	1/2"	—	23.8	—	21.7	35.2	49.5	—	—	—	—	—	22	101

Nota 1) () son las dimensiones de la rosca NPT.
Nota 2) Dimensiones de referencia de rosca "N" tras la instalación.

Modelo en codo

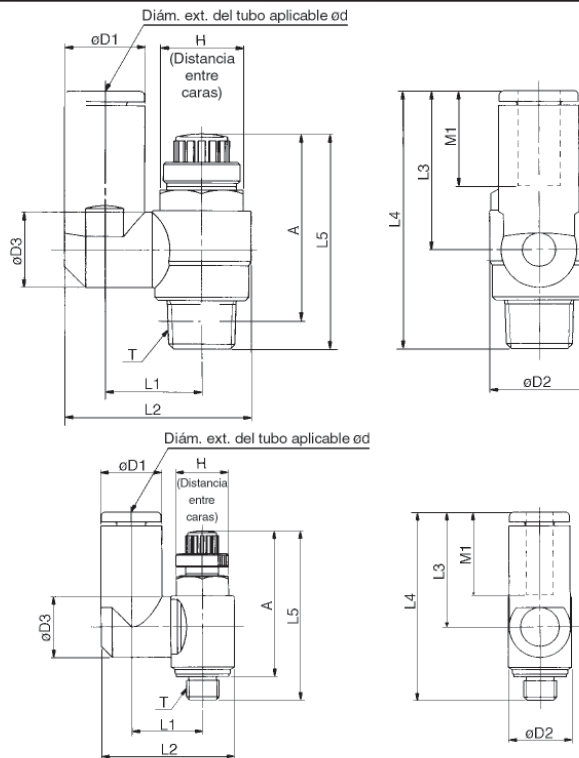
Datos	Modelo	Conexionado	Ref.											
			Diám. ext. del tubo											
			3.2	4	6	8	10	12	—	—				
SAS21F1N	AS12□1F-M3-□	M3	ø1	ø2	—	—	—	—	—	—	—	—	—	—
	AS12□1F-M5-□	M5	ø3	ø4	ø5	—	—	—	—	—	—	—	—	—
	AS22□1F-01-□S	R(PT)1/8	ø6	ø7	ø8	ø9	ø10	—	—	—	—	—	—	—
	AS22□1F-02-□S	R(PT)1/4	—	ø11	ø12	ø13	ø14	—	—	—	—	—	—	—
	AS32□1F-03-□S	R(PT)3/8	—	—	ø15	ø16	ø17	ø18	—	—	—	—	—	—
	AS42□1F-04-□S	R(PT)1/2	—	—	—	—	ø19	ø20	—	—	—	—	—	—

Serie AS



Modelo universal

Conexión M3
Conexión M5
Conexión U10/32



Milímetros

Modelo	d	T	H ⁽¹⁾	D1	D2	D3	L1	L2	L3	L4	L5		A ⁽²⁾		M1	Peso (g)
											MÁX.	MÍN.	MÁX.	MÍN.		
AS13□1F-M3-23	3.2	M3	5.5	8.4	7.2	7.2	10.1	17.9	17.6	28.3	26.6	24.1	24	21.5	12.7	4
AS13□1F-M3-04	4			9.3				18.3	17.9	28.6						
AS13□1F-M5-23	3.2	M5	8	8.4	9.3	9.6	9.3	10.8	19.8	17.5	28.7	28.6	25.8	25	22.2	7
AS13□1F-U10/32-23		10-32UNF														
AS13□1F-M5-04	4	M5	8	9.3	9.6	9.3	10.8	20.3	17.5	28.7	28.6	25.8	25	22.2	7	7
AS13□1F-U10/32-04		10-32UNF														
AS13□1F-M5-06	6	M5	8	11.6	9.6	9.3	10.8	21.4	20.6	31.8	28.6	25.8	25	22.2	13.5	7
AS13□1F-U10/32-06		10-32UNF														
AS23□1F-01-23	3.2	1/8	12	8.4	14.2	9.3	13.1	24.4	17.5	30.9	35.2	30.2	32.1	27.1	12.7	17
AS23□1F-01-04	4			9.3				24.9								
AS23□1F-01-06	6	1/8	12	11.6	14.2	10.9	14	26.9	22.9	36.3	35.2	30.2	32.1	27.1	13.5	21
AS23□1F-01-08	8			15.2				28.2								
AS23□1F-01-04	4	1/8	12	10.4	14.2	10.9	16.2	30.6	21.9	39.6	35.2	30.2	32.1	27.1	16	32
AS23□1F-02-06	6			12.8				18.5								
AS23□1F-02-08	8	1/4	17	15.2	18.5	12.9	18.4	34	25.2	42.1	39.9	34.9	34.4	29.4	18.5	36
AS23□1F-02-10	10			18.5				20.2								
AS33□1F-02-06	6	1/4	17	12.8	18.5	12.9	20.6	38.5	25.2	46.5	48.3	43.3	42.8	37.8	17	60
AS33□1F-02-08	8			15.2				12.9								
AS33□1F-02-10	10	1/4	17	18.5	18.5	12.9	23	43.7	32.6	53.9	48.3	43.3	42.8	37.8	21	67
AS33□1F-02-12	12			20.9				16.2								
AS33□1F-03-06	6	3/8	19	12.8	18.5	12.9	20.6	38.5	25.2	45	45.4	40.4	40	35	17	56
AS33□1F-03-08	8			15.2				12.9								
AS33□1F-03-10	10	3/8	19	18.5	18.5	12.9	23	43.7	32.6	52.4	45.4	40.4	40	35	21	63
AS33□1F-03-12	12			20.9				16.2								
AS43□1F-04-10	10	1/2	24	18.5	28.6	16.2	25.8	49.4	32.6	57.1	56.7	49.2	49.6	42.1	21	104
AS43□1F-04-12	12			(23.8)				21.7								

Nota 1) () son las dimensiones de la rosca NPT

Nota 2) Dimensiones de referencia de la rosca tras la instalación

Modelo	Diám. ext. del tubo d	T	H ⁽¹⁾	D1	D2	D3	L1	L2	L3	L4	L5		A ⁽²⁾		M1	Peso (g)
											MÁX.	MÍN.	MÁX.	MÍN.		
AS13□1F-M3-01	1/8"	M3	5.5	8.4	7.2	7.2	10.1	17.9	17.6	28.3	26.6	24.1	24	21.5	12.7	4
AS13□1F-M3-03	5/32"			9.3				18.3	17.9	28.6						
AS13□1F-M5-01	1/8"	M5	8	8.4	9.6	9.3	10.8	19.8	17.5	28.7	28.6	25.8	25	22.2	7	7
AS13□1F-U10/32-01	1/8"															
AS13□1F-M5-03	5/32"	M5	8	9.3	9.6	9.3	10.8	20.3	17.5	28.7	28.6	25.8	25	22.2	12.7	7
AS13□1F-U10/32-03	5/32"															
AS23□1F-01-01	1/8"	1/8	12	8.4	14.2	9.3	13.1	24.4	17.5	30.9	35.2	30.2	32.1	27.1	12.7	17
AS23□1F-01-03	5/32"			9.3				24.9								
AS23□1F-01-05	3/16"	1/8	12	11.6	14.2	10.9	14	26.8	23.9	30.9	35.2	30.2	32.1	27.1	16.5	18
AS23□1F-01-07	1/4"			13.2				12.9								
AS23□1F-01-09	5/16"	1/8	12	15.2	14.2	10.9	16.2	30.9	28.2	40.8	35.2	30.2	32.1	27.1	18.5	21
AS23□1F-02-03	5/32"			15.2				12.9								
AS23□1F-02-05	3/16"	1/4	17	10.4	18.5	12.9	18.4	34	25.2	42.1	39.9	34.9	34.4	29.4	16	32
AS23□1F-02-07	1/4"			11.6				10.9								
AS23□1F-02-09	5/16"	1/4	17	13.2	18.5	12.9	18.3	34.2	25.6	45.1	39.9	34.9	34.4	29.4	17	36
AS23□1F-02-11	3/8"			15.2				12.9								
AS33□1F-02-07	1/4"	1/4	17	13.2	18.5	12.9	20.2	38.7	31	46.5	48.3	43.8	42.8	37.8	21	40
AS33□1F-02-09	5/16"			18.5				20.2								
AS33□1F-03-07	1/4"	3/8	19	13.2	18.5	12.9	20.6	38.7	25.6	50	48.3	43.8	42.8	37.8	17	60
AS33□1F-03-09	5/16"			15.2				23								
AS33□1F-03-11	3/8"	3/8	19	18.5	18.5	12.9	23	43.7	32.6	56.2	48.3	43.8	42.8	37.8	21	69
AS33□1F-03-13	1/2"			13.2				12.9								
AS43□1F-04-11	3/8"	1/2	24	15.2	28.6	12.9	20.6	39.7	28.2	48	45.4	40.4	40.2	35.2	18.5	59
AS43□1F-04-13	1/2"			18.5				16.2								
AS43□1F-04-13	1/2"	1/2	24	18.5	28.6	16.2	25.8	49.4	32.6	54.4	56.7	49.2	49.6	42.1	21	104
AS43□1F-04-13	1/2"			(23.8)				21.7								

Nota 1) () son las dimensiones de la rosca NPT

Nota 2) Dimensiones de referencia de la rosca tras la instalación

Modelo universal

Datos	Modelo	Conexión	Ref.					
			Diám. ext. del tubo					
			3.2	4	6	8	10	12
SAS31F1N	AS13 □1F-M3-□	M3	ø1	ø2	—	—	—	—
	AS13 □1F-M5-□	M5	ø3	ø4	ø5	—	—	—
	AS23 □1F-01-□S	R(PT)1/8	ø6	ø7	ø8	ø9	—	—
	AS23 □1F-02-□S	R(PT)1/4	—	ø10	ø11	ø12	ø13	—
	AS33 □1F-03-□S	R(PT)3/8	—	—	ø14	ø15	ø16	ø17
	AS43 □1F-04-□S	R(PT)1/2	—	—	—	—	ø18	ø19

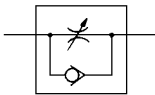
Reguladores de caudal con conexión instantánea

Serie AS

Modelo en codo con cuerpo de metal



Símbolo

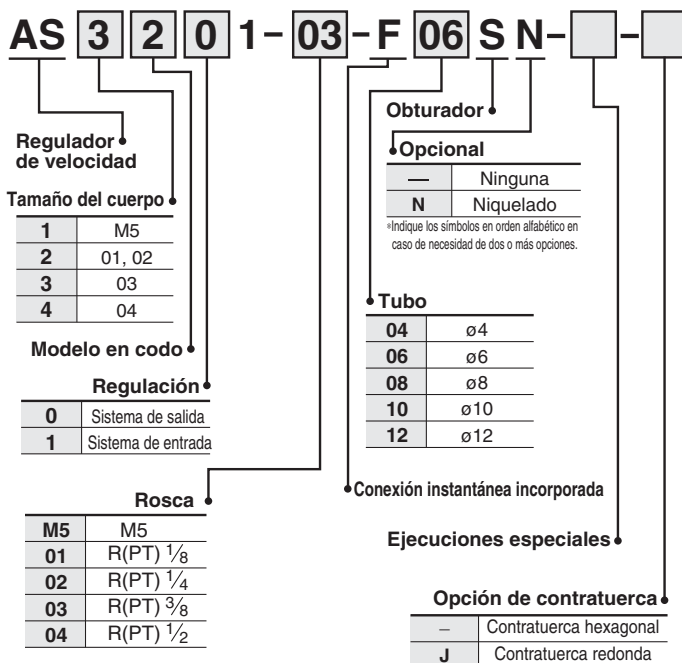


Modelo

Modelo	Conexionado	Diámetro ext. del tubo aplicable					Diámetro del cilindro (mm)
		4	6	8	10	12	
AS12□1-M5	M5	●	●				6, 10, 16, 20
AS22□1-01	R(PT) ¹ / ₈		●	●			20, 25, 32
AS22□1-02	R(PT) ¹ / ₄		●	●			20, 25, 32, 40
AS32□1-03	R(PT) ³ / ₈			●	●		40, 50, 63
AS42□1-04	R(PT) ¹ / ₂				●	●	63, 80, 100

Nota 1) ●: El modelo niquelado es estándar.

Forma de pedido



Reguladores de caudal con conexión instantánea incorporada para cuerpos de metal

- Con resina resistente al fuego en todos los modelos. (Normativa UL V-0)

Características técnicas

Presión de prueba	1.5MPa
Presión máx. de trabajo.	1MPa
Presión mín. de trabajo	0.1MPa
Temperatura ambiente y de fluido	-5 a 60°C
Nº revoluciones del tornillo	10 vueltas (8 vueltas ⁽¹⁾)
Tubos aplicables	Nílon, nílon flexible, poliuretano
Opcional	Contratuerca hexagonal, niquelado electrolítico ⁽²⁾

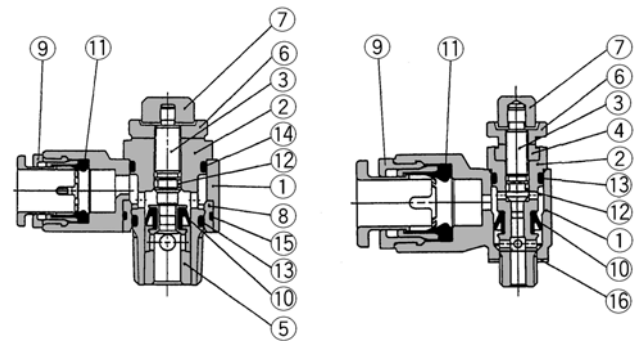
Diferenciación entre los modelos de sistema de salida y de entrada por la forma. Se diferencian por la contratuerca

En el caso del sistema de salida, la contratuerca cincada cromada en negro, mientras que la del modelo de sistema de entrada está realizada en cincado cromado negro.

Nota 1) Tamaño M5

Nota 2) Todos los componentes de latón están electrolíquidos.

Construcción



Lista de componentes

Nº	Designación	Materiales	Observaciones
①	Cuerpo A	Aleación de cinc	Cromado
②	Cuerpo B	Latón	Niquelado electrolítico
③	Tornillo	Latón	Niquelado electrolítico
④	Guía del tornillo	Latón	M5: Niquelado electrolítico
⑤	Asiento	Latón	⁽¹⁾
⑥	Contratuerca	Acero	Cincado cromado ⁽²⁾
⑦	Regulador	Latón	Niquelado electrolítico
⑧	Casquillo	PBT	
⑨	Racor	POM/Acero inoxidable	
⑩	Junta U	NBR	
⑪	Junta	NBR	
⑫	Junta tórica	NBR	
⑬	Junta tórica	NBR	
⑭	Junta tórica	NBR	
⑮	Junta tórica	NBR	
⑯	Junta de sellado	NBR/Acero inoxidable	Sólo conexión M5

Nota 1) *AS2□□1*: Niquelado electrolítico

Nota 2) Modelo de sistema de entrada: Cincado cromado negro

Serie AS

Ejecuciones especiales

1 Lubricante: vaselina

X12

Ej.) AS1201-M5-F04-X12

2 Sin grasa (Junta: Revestimiento fluorado) +
Válvula de mariposa (sin válvula antirretorno)

X21

Ej.) AS1201-M5-F04-X21

3 Válvula de mariposa (sin válvula antirretorno)

X214

Ej.) AS1201-M5-F04-X214

Nota 1) No libre de partículas

Nota 2) La válvula de mariposa sólo es compatible con la referencia del modelo de salida.

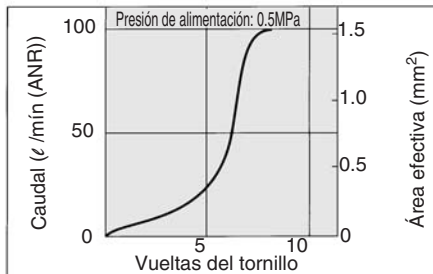
Nota) La válvula de mariposa sólo es compatible con la referencia del modelo de salida.

Caudal/área efectiva

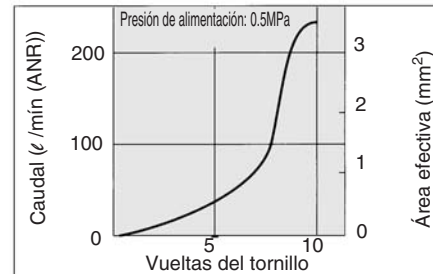
Modelo		AS12□ 1-M5	AS22□1-01	AS22□1-02		AS32□1-03		AS42□1-04	
Diám. ext. del tubo		ø4, ø6	ø6, ø8	ø6	ø8	ø8	ø10	ø10	ø12
Caudal (l/min) controlado	Caudal (l/min (ANR))	100	230	390	460	790	920	1580	1710
	Área efectiva (mm ²)	1.5	3.5	6	7	12	14	24	26

Válvula de regulación/Características del caudal

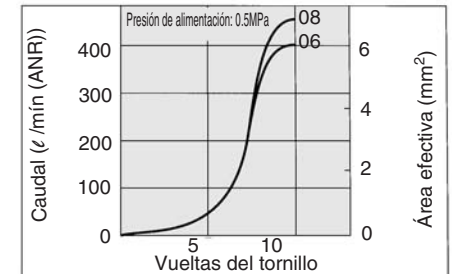
AS12□ 1



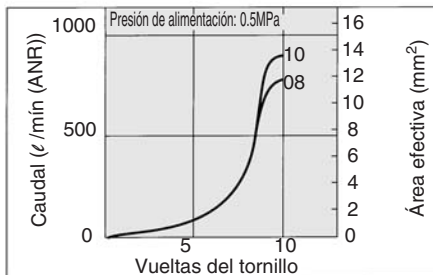
AS22□1-01



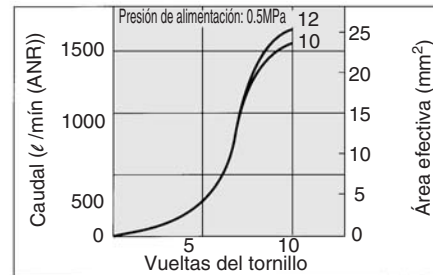
AS22□1-02



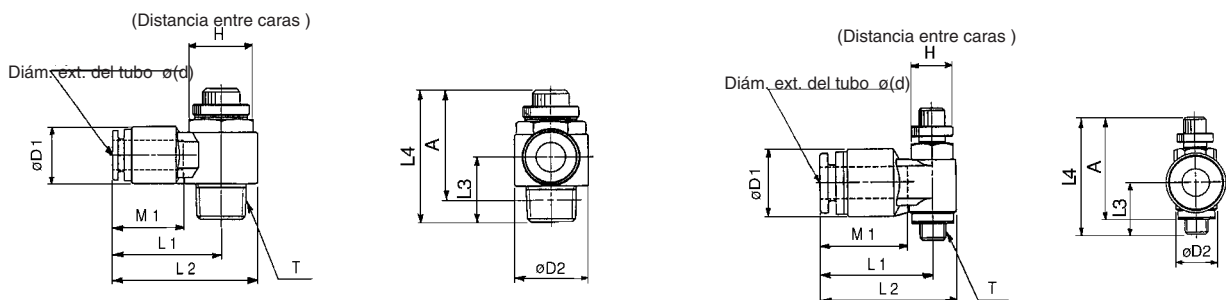
AS32□1



AS42□1



Dimensiones



Modelo	Tubo aplicable Diám. ext. ød	T	H	D1	D2	L1	L2	L3	L4		A ⁽¹⁾		M1	Peso (g)
									MÁX.	MÍN.	MÁX.	MÍN.		
AS12□ 1-M5-F04	4	M5	8	13	9	21	25.5	11.2	28.3	25.5	25	22.2	16	12.7
AS12□1-M5-F06	6					21.5	26							
AS22□1-01-F06S	6	R (PT) _{1/8}	12	15.5	14.6	26.6	33.9	14.7	35.5	30.5	32.4	27.4	17	33.7
AS22□1-01-F08S	8													
AS22□1-02-F06S	6	R (PT) _{1/4}	17	15.5	19.5	28.7	38.5	17.7	40.3	35.3	34.8	29.8	17	56.3
AS22□1-02-F08S	8													
AS32□1-03-F08S	8	R (PT) _{3/8}	19	18.2	24.3	32.7	44.9	20.1	45.8	40.8	40.6	35.6	18.5	92.9
AS32□1-03-F10S	10					33.3	45.5							
AS42□1-04-F10S	10	R (PT) _{1/2}	24	22.3	28.5	36.1	50.4	25.5	54.7	49.7	47.4	42.4	21	153.8
AS42□1-04-F12S	12													

Nota 1) Dimensiones de referencia de la rosca M5, R (PT) tras la instalación

Reguladores de caudal con conexión instantánea

Serie AS

Modelo en línea

Reduce el tiempo y los gastos de instalación

Reduce la altura de montaje y permite un diseño compacto de la maquinaria. El área efectiva es mayor que la del modelo anterior.

Aplicaciones para tubos con diám. en pulgadas

● **Milímetros** (Anillo de extractor: color blanco)
 ø3,2, ø4, ø6, ø8, ø10, ø12

● **Pulgadas** (Anillo de extractor: color naranja)
 ø1/8", ø5/32", ø3/16", ø1/4", ø5/16", ø3/8", ø1/2"

Presión de trabajo 1MPa máx.

Material tubo aplicable

Tubos de Nilón, nilón flexible y poliuretano

El retén evita una pérdida accidental del tornillo

Opcional: Contratuerca hexagonal, Opción niquelada

Se ha incrementado el número de revoluciones del tornillo (8 a 10 vueltas)

Este mayor número de revoluciones del tornillo (8 a 10 vueltas) permite una fácil regulación a baja velocidad.

Modelo en línea

Modelo

Modelo	Diámetro ext. del tubo aplicable												Diámetro del cilindro (mm)	
	Metros						Pulgadas							
	3.2	4	6	8	10	12	1/8"	5/32"	3/16"	1/4"	5/16"	3/8"		1/2"
AS1001F	●	●	●				●	●						6, 10, 16, 20
AS2001F		●	●				●	●	●					20, 25, 32
AS2051F			●	●				●	●	●				20, 25, 32, 40
AS3001F			●	●	●	●			●	●	●			40, 50, 63
AS4001F					●	●						●	●	63, 80, 100

Nota) ●: El modelo niquelado es estándar.

Características técnicas

Presión de prueba	1.5MPa
Presión máx. de trabajo.	1MPa
Presión mín. de trabajo	0.1MPa
Temperatura ambiente y de fluido	-5 a 60°C (sin congelación)
Número de revoluciones del tornillo	10 vueltas (8 vueltas ⁽¹⁾)
Tubos aplicables ⁽²⁾	Nylon, nylon flexible, poliuretano
Opcional	Contratuerca hexagonal, niquelado ⁽³⁾

Nota 1) AS1001F

Nota 2) Tome precauciones en cuanto a la presión máxima de trabajo cuando utilice nylon flexible o poliuretano.

Nota 3) Todos los componentes de latón están realizados en niquelado electrofítico.

Caudal/área efectiva

Modelo	AS1001F	AS2001F	AS2051F	AS3001F	AS4001F
Diámetro del tubo	Metros ø3,2, ø4, ø6	ø4 ø6	ø6 ø8	ø6 ø8 ø10, ø12	ø10 ø12
	Pulgadas ø1/8", ø5/32"	ø5/32" ø3/16", ø1/4"	ø3/16" ø1/4, ø5/16"	ø1/4 ø5/16 ø3/8"	ø3/8" ø1/2"
Caudal (litro/min (ANR))	100	130	230	290	460
Caudal (libre)	420	660	920	1050	1390
Área efectiva (mm ²)	1.5	2	3.5	4.5	7
	10	14	16	21	

*Nota) Presión de alimentación: 0.5MPa, Temperatura: 20C.

Forma de pedido

Símbolo

AS 400 1F — 12 K

Tamaño cuerpo

100	M5
200	1/8
205	1/4
300	3/8
400	1/2

Con conexión instantánea

Opcional*

—	Ninguna
K	Contratuerca hexagonal
N	Niquelado electrofítico

*Indique los símbolos en orden alfabético en caso de necesidad de dos o más opciones.

Diámetro ext. del tubo aplicable

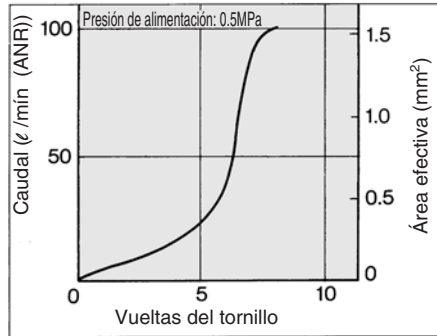
Metros	Pulgadas
23	ø3.2*
01	ø1/8"
04	ø4
03	ø5/32"
06	ø6
05	ø3/16"
08	ø8
07	ø1/4"
10	ø10
09	ø5/16"
11	ø3/8"
12	ø12
13	ø1/2"

*Utilice tubos ø1/8".

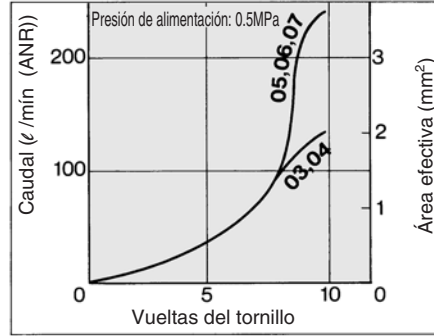
Serie AS

Válvula de regulación/Características del caudal

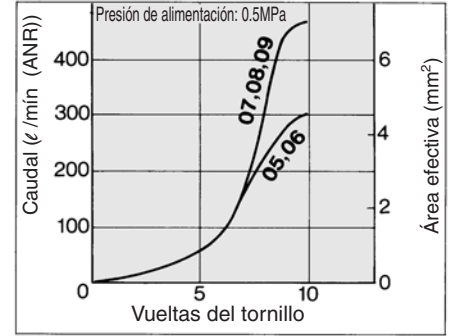
AS1001F



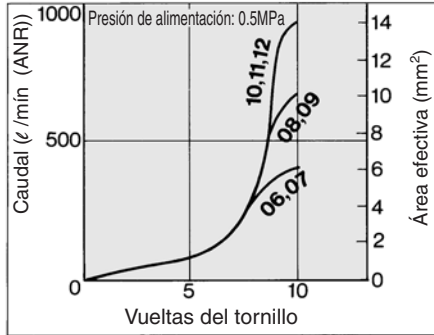
AS2001F



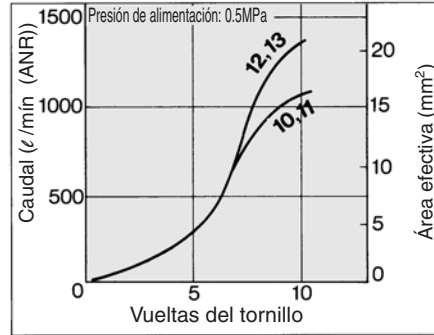
AS2051F



AS3001F

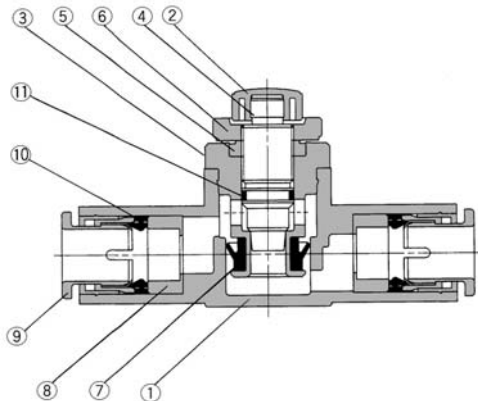


AS4001F



Con conexión instantánea: modelo en línea *Serie AS*

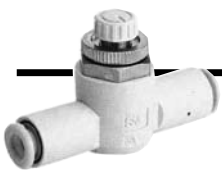
Construcción



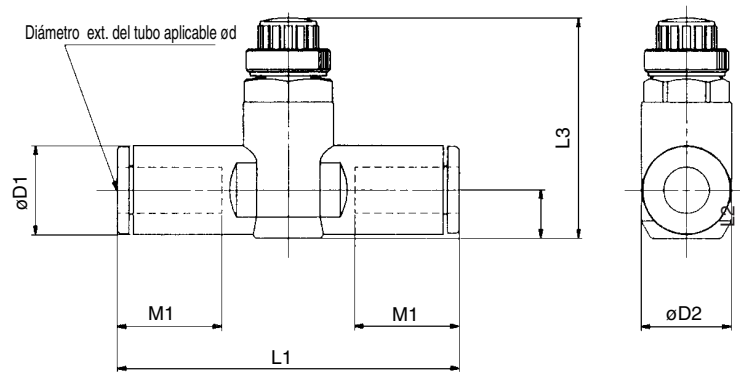
Lista de componentes

Nº	Designación	Materiales	Observaciones
①	Cuerpo A	PBT	
②	Regulador	PBT	
③	Cuerpo B	Latón	Niquelado electrolítico
④	Tornillo	Latón	Niquelado electrolítico
⑤	Guía del tornillo	Latón	Niquelado electrolítico
⑥	Contratuercas	Latón ⁽¹⁾	Niquelado electrolítico
⑦	Junta U	NBR	
⑧	Espaciador	Latón ⁽²⁾	
⑨	Racor	POM, Acero inoxidable	
⑩	Junta	NBR	
⑪	Junta tórica	NBR	

Nota 1) AS2 □□1F: Acero
 Nota 2) ø3.2, ø4, ø6, ø1/8", ø5/32" (Excepto para AS3001F-006): POM



Modelo en línea



Milímetros

Modelo	Diám. ext. del tubo d	D1	D2	L1	L2	L3		M1	Peso (g)
						MÁX.	MÍN.		
AS1001F-23	3.2	8.4	10	38.0	4.5	23.5	20.7	12.7	6
AS1001F-04	4	9.3		39.2	5.2	24.2	21.4	7	
AS1001F-06	6	11.6		40.7	6.2	25.2	22.4	13.5	8
AS2001F-04	4	9.3	11.8	40.7	5.2	32.6	27.6	12.7	12
AS2001F-06	6	11.6		44.8	6.3	33.7	28.7	13.5	13
AS2051F-06	6	12.8		53.2	6.7	35.2	30.2	17	26
AS2051F-08	8	15.2	14.8	59.8	8.1	36.5	31.5	18	31
AS3001F-06	6	12.8		59	7.4	38.3	33.3	17	18
AS3001F-08	8	15.2		64.4	8.2	39.1	34.1	18	21
AS3001F-10	10	18.5	19.8	71.6	9.8	40.6	35.6	21	32
AS3001F-12	12	20.9		76	11	41.8	36.8	22	33
AS4001F-10	10	18.5		51.1	43.6	21	36		
AS4001F-12	12	20.9	26.5	82	11.3	52.1	44.6	22	40

Pulgadas

Modelo	Diám. ext. del tubo d	D1	D2	L1	L2	L3		M1	Peso (g)
						MÁX.	MÍN.		
AS1001F-01	1/8"	8.4	10	38	4.5	23.5	20.7	12.7	6
AS1001F-03	5/32"	9.3		39.2	5.2	24.2	21.4	7	
AS2001F-03	5/32"	9.3		40.7	5.2	32.6	27.6	12.7	12
AS2001F-05	3/16"	11.4	11.8	50	6.2	33.6	28.6	16.5	18
AS2001F-07	1/4"	13.2		52.2	7.1	34.5	29.5	17	21
AS2051F-05	3/16"	11.4		52.2	6.2	34.6	29.6	16.5	24
AS2051F-07	1/4"	13.2	14.8	54.4	7.1	35.5	30.5	17	26
AS2051F-09	5/16"	15.2		59.8	8.1	36.5	31.5	18	31
AS3001F-07	1/4"	13.2		59	7.4	38.3	33.3	17	42
AS3001F-09	5/16"	15.2	19.8	64.4	8.2	39.1	34.1	18	46
AS3001F-11	3/8"	17.9		70.8	9.5	40.3	35.3	21	53
AS4001F-11	3/8"	17.9		76.9	10.3	51	43.5	21	97
AS4001F-13	1/2"	21.7	26.5	83.1	11.6	52.4	44.9	22	106

Modelo en línea

Datos	Modelo	Ref.					
		Diám. ext. del tubo					
		3.2	4	6	8	10	12
SAS01F1N	AS1001F-□	ø1	ø2	ø3	—	—	—
	AS2001F-□	—	ø4	ø5	—	—	—
	AS2051F-□	—	—	ø6	ø7	—	—
	AS3001F-□	—	—	ø8	ø9	ø10	ø11
	AS4001F-□	—	—	—	—	ø12	ø13

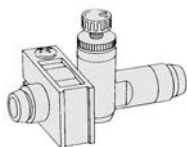
Soporte Serie **TMH**

Soporte para asegurar un regulador de caudal (modelo en línea) con una conexión instantánea

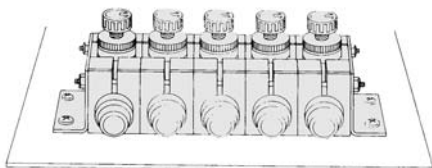
Diferentes posibilidades de montaje



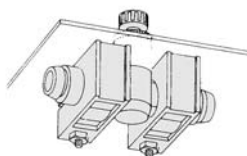
Se puede utilizar el soporte para asegurar una unidad individual.



Posibilidad de montaje en batería.⁽¹⁾



Se puede montar en un panel.



Características técnicas

Temperatura ambiente	-20 a 60°C
Materiales	Polipropileno
Color	Blanco

Accesorios: Tornillo Phillips de cabeza redonda para el montaje (cincado cromado negro).

Modelo		Tamaño (Altura X nominal)	Unidad
Metros	Pulgadas		
TMH-23J	TMH-01J	M3 X 15	1
TMH-04J	TMH-03J		
TMH-06J	TMH-05		
TMH-06	TMH-07	M4 X 25	
TMH-08	TMH-09		
TMH-10	TMH-11	M4 X 35	
TMH-12	TMH-13		

Correspondencia entre el regulador de caudal en línea y el soporte

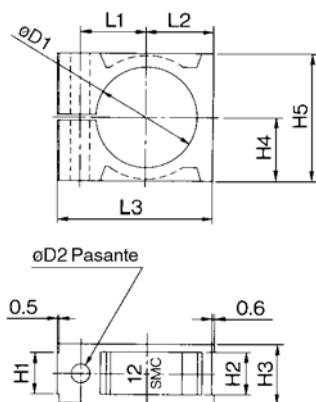
Milímetros

Tubo	Tubo aplicable					
	23	04	06	08	10	12
Tamaño del cuerpo	ø3.2	ø4	ø6	ø8	ø10	ø12
AS1001F	TMH-23J	TMH-04J	TMH-06J			
AS2001F						
AS2051F			TMH-06	TMH-08		
AS3001F					TMH-10	TMH-12
AS4001F						

Pulgadas

Tubo	Tubo aplicable						
	01	03	05	07	09	11	13
Tamaño del cuerpo	ø1/8"	ø5/32"	ø3/16"	ø1/4"	ø5/16"	ø3/8"	ø1/2"
AS1001F	TMH-01J	TMH-03J					
AS2001F							
AS2051F			TMH-05	TMH-07			
AS3001F					TMH-09		
AS4001F						TMH-11	TMH-13

Dimensiones



Modelo		øD1	øD2	H1	H2	H3	H4	H5	L1	L2	L3	Símbolo
Metros	Pulgadas											
TMH-23J	TMH-01J	8.4	3.3	4.5	4.6	7.5	6	12	7.2	6.6	18	1/8J
TMH-04J	TMH-03J	9.3		1/32J								
—	TMH-05	11.7	3.3	6.3	6.4	9.3	7.7	15.4	8.5	8.3	21	3/16
TMH-06J	—	11.6		6								
—	TMH-07	13.1	4.3	7.1	7.2	11	10	20	11	10.6	26.5	1/4
TMH-08	TMH-09	15.5		8								
TMH-10	—	18.5	4.3	9.5	9.6	14	14	28	14.2	14.6	34	5/16
—	TMH-11	18.8										10
—	TMH-12	21.2	4.3	9.5	9.6	14	14	28	14.2	14.6	34	3/8
—	TMH-13	22										12
—	—	—	—	—	—	—	—	—	—	—	—	1/2

Nota 1) Fijaciones de montaje no disponibles. Éste es un ejemplo de aplicación.

Reguladores bidireccionales de caudal con conexión instantánea

Serie ASD

Posibilita una regulación bidireccional del caudal.
Dirección de montaje del tubo de 360° sin restricción.



Modelo

Modelo	Conexionado	Diámetro ext. del tubo aplicable													
		Milímetros					Pulgadas								
		ø4	ø6	ø8	ø10	ø12	ø1/8"	ø5/32"	ø3/16"	ø1/4"	ø5/16"	ø3/8"			
ASD230FM-M5	M5	●	●												
ASD330F-01	R(PT)1/8		●	●											
ASD430F-02	R(PT)1/4		●	●	●										
ASD530F-02	R(PT)1/4		●	●	●	●									
ASD530F-03	R(PT)3/8		●	●	●	●									
ASD630F-04	R(PT)1/2				●	●									
ASD230F-U10/32	10-32 UNF					●	●	●							
ASD330F-N01	NPT1/8								●	●	●				
ASD430F-N02	NPT1/4									●	●	●			
ASD530F-N02	NPT1/4									●	●	●			
ASD530F-N03	NPT3/8									●	●	●			
ASD630F-N04	NPT1/2											●			

Características técnicas

Presión de prueba	1.5MPa
Presión máx. de trabajo	1MPa
Presión mín. de trabajo	0.1MPa
Temperatura ambiente y de fluido	- 5 a 60°C (sin congelación)
Ciclos de giro del tornillo	10 vueltas (8 vueltas ⁽¹⁾)
Material del tubo ⁽²⁾	Nylon, nylon flexible, poliuretano
Opcional	Contratuercas hexagonales



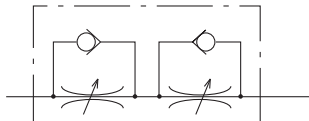
Nota 1) En caso del modelo ASD230F.

Nota 2) Tenga cuidado con la presión máxima de trabajo cuando se utilicen tubos de nylon flexible o poliuretano.

Nota 3) Todos los componentes de latón están niquelados electrolíticamente.

La contratuercas del modelo con sistema de salida está cincada cromada, mientras que la del modelo con sistema de entrada está cincada cromada en negro.

Símbolo



Indicación del símbolo de la dirección del caudal del cuerpo

	Sistema de salida	Sistema de entrada
Símbolo		
Símbolo		

Caudal/área efectiva

Modelo	ASD230F		ASD330F		ASD430F		ASD530F			ASD630F	
	Metros	ø4, ø6	ø6, ø8	ø6	ø8, ø10	ø6	ø8	ø10, ø12	ø10	ø12	
Diámetro exterior del tubo	Pulgadas	ø1/8" ø5/32"	ø3/16" ø1/4"	-	ø1/4" ø5/16" ø3/8"	ø1/4"	ø5/16"	ø3/8"	-	ø3/8"	
	Caudal (litros/min (ANR))	75	175	295	350	500	600	700	1200	1300	
Área efec. (mm ²)	1.1	2.7	4.5	5.3	7.6	9.1	10.7	18.3	19.8		



Nota 1) Presión máx. de trabajo: 0.5MPa, Temperatura: 20°C

Forma de pedido

ASD 3 30 F - 01 - 06 S - -

- Tamaño cuerpo**

2	M5 estándar
3	1/8 estándar
4	1/4 estándar
5	3/8 estándar
6	1/2 estándar
- Modelo**

3	Universal
---	-----------
- Con conexión instantánea**
- Rosca**

—	Rosca métrica (M5)
—	Rosca unificada (10-32 UNF)
—	R(PT)
N	NPT
- Opción de contratuerca**

—	Contratuerca hexagonal
J	Contratuerca redonda
- Ejecuciones especiales**

X12	Lubricante: vaselina
-----	----------------------

Ex.) ASD330F-01-06S-X12
- Con obturador** Nota)
Nota) M5 y U10/32 no disponibles con obturador.
- Diámetro ext. del tubo aplicable**

Milímetro	Pulgadas
04	ø4
06	ø6
08	ø8
10	ø10
12	ø12

01	ø1/8"
03	ø5/32"
05	ø3/16"
07	ø1/4"
09	ø5/16"
11	ø3/8"
- Conexionado**

M5	M5
U10/32	10-32UNF
01	1/8
02	1/4
03	3/8
04	1/2

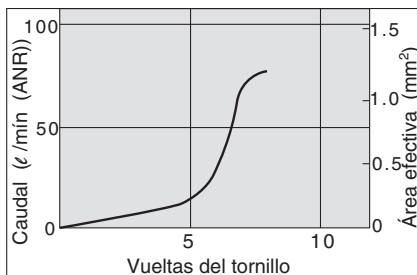
Ejecuciones especiales

1 Lubricante: vaselina

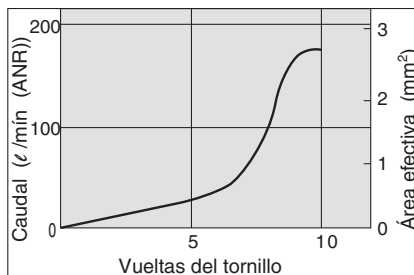
X12

Válvula de regulación/Características del caudal

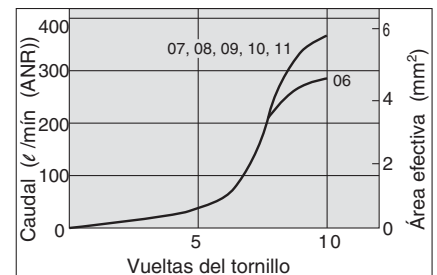
ASD230F



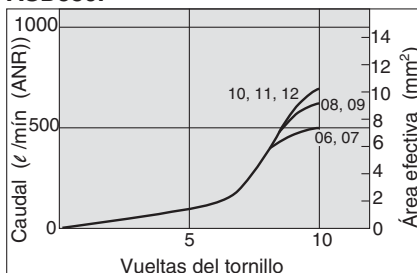
ASD330F



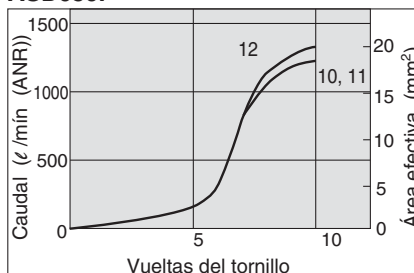
ASD430F



ASD530F



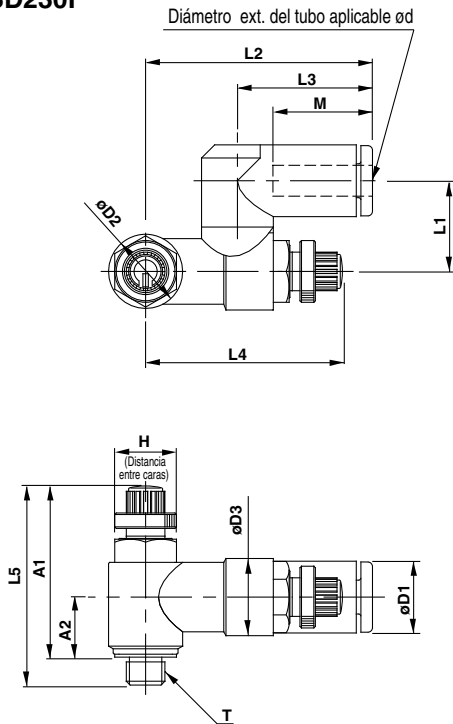
ASD630F



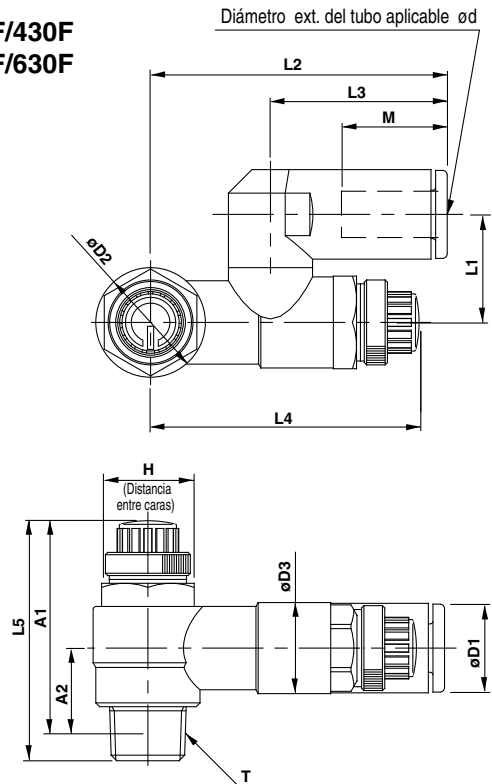
Reguladores bidireccionales de caudal con conexión instantánea Serie ASD

Dimensiones/milímetros

ASD230F



**ASD330F/430F
ASD530F/630F**



Milímetros

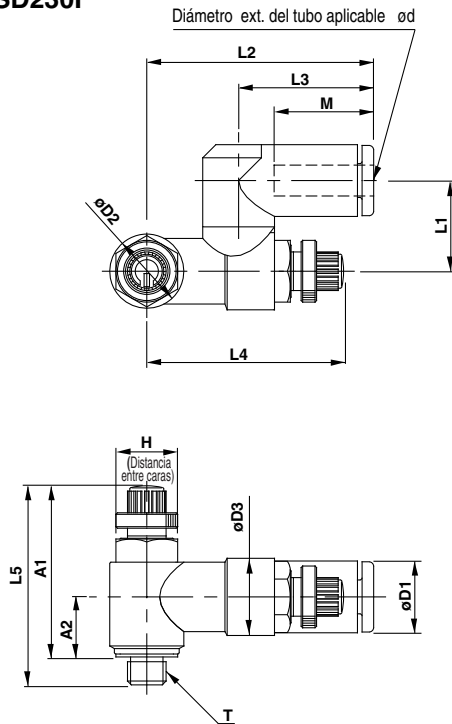
Modelo	d	T	H	D1	D2	D3	L1	L2	L3	L4		L5		A1*		A2*	M	Peso (g)
										MÁX.	MÍN.	MÁX.	MÍN.	MÁX.	MÍN.			
ASD230F-M5-04	4	M5	8	9.3	9.6	10	11.7	29.4	17.5	28.3	25.5	28.6	25.8	25	22.2	7.8	12.9	12
ASD230F-M5-06	6			11.6				20.6	32.5								13.7	13
ASD330F-01-06S	6	R(PT)1/8	12	11.6	14.2	11.8	14	38.5	22.9	39.6	34.6	35.2	30.2	32.1	27.1	10.6	13.7	29
ASD330F-01-08S	8			15.2				28.2	44.8								33.9	18.5
ASD430F-02-06S	6	R(PT)1/4	17	12.8	18.5	15	18	43.5	25.2	41.7	36.7	39.9	34.9	34.4	29.4	11	17	53
ASD430F-02-08S	8			15.2				28.2	46.5								21	55
ASD430F-02-10S	10			18.5				31	49.3								21	58
ASD530F-02-06S	6	R(PT)1/4	19	12.8	23	19.8	20.3	48.3	25.2	46.9	41.9	48.3	43.3	42.8	37.8	15.4	17	74
ASD530F-02-08S	8			15.2				28.2	51.3								18.5	76
ASD530F-02-10S	10			18.5				32.6	54.1								21	80
ASD530F-02-12S	12			20.9				34.4	55.9								22	83
ASD530F-03-06S	6	R(PT)3/8	19	12.8	23	19.8	20.3	48.3	25.2	46.9	41.9	45.4	40.4	40	35	14	17	74
ASD530F-03-08S	8			15.2				28.2	51.3								18.5	93
ASD530F-03-10S	10			18.5				32.6	54.1								21	98
ASD530F-03-12S	12			20.9				34.4	55.9								22	101
ASD630F-04-10S	10	R(PT)1/2	24	18.5	28.6	26.5	25.9	64.3	32.6	64.8	57.3	56.7	49.2	49.6	42.1	18.6	21	177
ASD630F-04-12S	12			20.9				34.4	66.1								22	179

*Dimensiones de referencia correspondientes a las roscas M5 y R(PT) * tras la instalación.

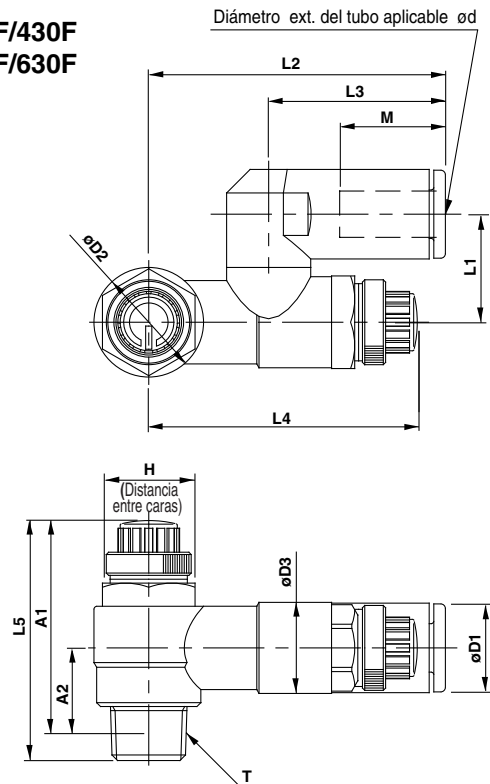
Serie ASD

Dimensiones/pulgadas

ASD230F



**ASD330F/430F
ASD530F/630F**



Pulgadas

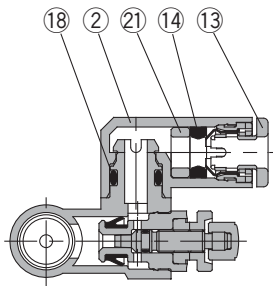
Modelo	d	T	H	D1	D2	D3	L1	L2	L3	L4		L5		A1*		A2*	M	Peso (g)
										MÁX.	MÍN.	MÁX.	MÍN.	MÁX.	MÍN.			
ASD230F-U10/32-01	1/8"	10-32 UNF	8	8.4	9.6	10	11.7	29.4	17.5	28.3	25.5	28.6	25.8	25	22.2	7.8	12.9	12
ASD230F-U10/32-03	5/32"			9.3														13
ASD330F-N01-05S	3/16"	NPT1/8	12.7	11.6	14.2	11.8	14	39.5	23.9	39.6	34.6	35.2	30.2	32	27	10.6	16.5	30
ASD330F-N01-07S	1/4"			13.2														17
ASD330F-N01-09S	5/16"			15.2														18.5
ASD430F-N02-07S	1/4"	NPT1/4	17.5	13.2	18.5	15	18	43.9	25.6	41.7	36.7	39.9	34.9	34.6	29.6	11	17	55
ASD430F-N02-09S	5/16"			15.2														18.5
ASD430F-N02-11S	3/8"			18.5														19.7
ASD530F-N02-07S	1/4"	NPT1/4	19	13.2	23	19.8	20.3	48.7	25.6	46.9	41.9	48.3	43.3	43	38	15.4	17	76
ASD530F-N02-09S	5/16"			15.2														23
ASD530F-N02-11S	3/8"			18.5														23.1
ASD530F-N03-07S	1/4"	NPT3/8	19	13.2	23	19.8	20.3	48.7	25.6	46.9	41.9	45.4	40.4	40.3	35.3	14	17	93
ASD530F-N03-09S	5/16"			15.2														23
ASD530F-N03-11S	3/8"			18.5														23.1
ASD630F-N04-11S	3/8"	NPT1/2	23.8	18.5	28.6	26.5	25.9	64.3	32.6	64.8	57.3	56.7	49.2	49.6	42.1	18.6	21	180

*Dimensiones de referencia correspondientes a las roscas M5 y R(PT) * tras la instalación.

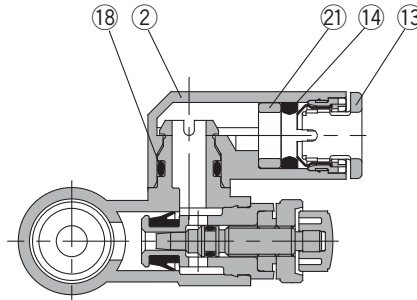
Reguladores bidireccionales de caudal con conexión instantánea Serie ASD

Construcción

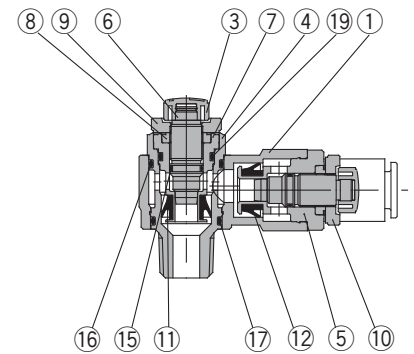
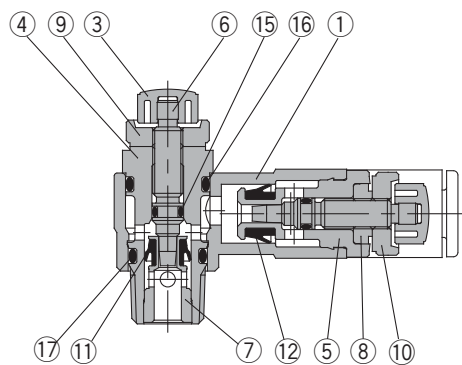
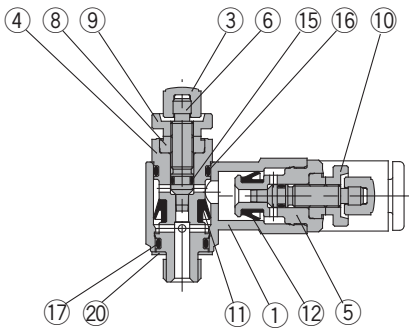
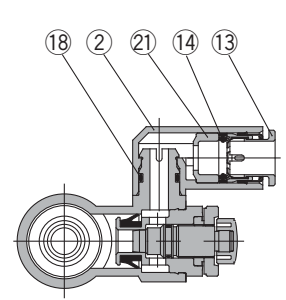
ASD230F



ASD330F/430F ASD530F/630F



ASD530F-02



Lista de componentes

Nº	Designación	Materiales	Observaciones
①	Cuerpo A	PBT	
②	Cuerpo en codo	PBT	
③	Regulador	PBT	
④	Cuerpo B	Latón	Niquelado electrolítico
⑤	Cuerpo B	Latón	Niquelado electrolítico
⑥	Tornillo	Latón	Niquelado electrolítico
⑦	Asiento	Latón	Niquelado electrolítico
⑧	Guía del tornillo	Latón ⁽³⁾	Niquelado electrolítico
⑨	Contratuerca	Latón ⁽³⁾	Niquelado electrolítico
⑩	Contratuerca	Latón ⁽³⁾	Cincado cromado negro

Lista de componentes

Nº	Designación	Materiales	Observaciones
⑪	Junta U	HNBR	
⑫	Junta U	HNBR	
⑬	Racor	—	
⑭	Junta	NBR	
⑮	Junta tórica	NBR	
⑯	Junta tórica	NBR	
⑰	Junta tórica	NBR	
⑱	Junta tórica	NBR	
⑲	Junta tórica	NBR	
⑳	Junta de sellado	Inoxidable, NBR	Sólo ASD230F
㉑	Espaciador	—	

Nota 1) ASD330 F y 430F: Acero

Regulador de caudal estándar

Serie AS

Modelo en codo con cuerpo metálico

Reduce el tiempo y los gastos de instalación

No se necesitan conexiones ni tubos, dado que este tipo de tornillos se enrosca directamente en el actuador. De esta manera, se pueden eliminar los trabajos de conexionado y sus gastos.

El cuerpo gira a 360°

El modelo giratorio facilita un montaje libre del conexionado.

Se puede regular el caudal con precisión incluso a baja velocidad.

Posibilidad de regulación de caudal constante. El retén evita las pérdidas accidentales de los tornillos



Características técnicas

Caract. técn.	Modelo	AS1200-M3	AS1400-M3	AS12□0-M5	AS12□0-U10/32	AS22□0-01	AS22□0-02	AS32□0-03	AS42□0-04
Conexionado		M3		M5	10-32UNF	1/8	1/4	3/8	1/2
Diámetro aplicable del cilindro (mm)		2.5, 4, 6		6, 10, 15, 20, 25		20, 25, 32, 40		32, 40, 50, 63	
Presión de prueba		1.05MPa		1.5MPa					
Presión máx. de trabajo.		0.7MPa		1MPa					
Presión mín. de trabajo		0.1MPa		0.1MPa					
Temperatura ambiente y de fluido		- 5 a 60°C (sin congelación)							
Nº de revoluciones del tornillo		10 vueltas		8 vueltas		10 vueltas			
Opcional		—		Contratuera hexagonal		Obturador, contratuera hexagonal, niquelado			
Peso (g)		3	6	10		29	64	106	181
Caudal controlado	Caudal (l/min (ANR))	20		105		230	460	920	1700
	(Caudal libre) Área efectiva (mm²)	0.3		1.6		3.5	7	14	26

Nota 1) Presión de alimentación: 0.5MPa. Temperatura: 20°C.

Nota 2) Modelo de sistema de entrada no disponible para AS1200-M3, AS1400-M3

Nota 3) Diferenciación entre los modelos de sistema de salida y de entrada por la forma.

Se distinguen por la contratuera. Los modelos de sistema de salida están realizados en cincado cromado, mientras que el modelo de sistema de entrada está realizado en cincado cromado negro.

Nota 4) AS12□0, AS1400, AS22□0: Las piezas de latón están niqueladas electrolíticamente como estándar (especificación N).

Forma de pedido

AS 2 2 0 0 — 01 S — —

Tamaño cuerpo

1	M3, M5
2	1/8, 1/4
3	3/8
4	1/2

Modelo

2	Codo de conexión directa
4	Codo plano de conexión directa

Regulación

0	Sistema salida
1	Sistema entrada

Rosca

Símbolo	Lado cilindro	Lado tubo
—	R(PT)	Rc(PT)
	Rosca métrica (M3, M5)	
	Rosca unificada (10-32UNF)	
N	NPT	
F	G*	

* La rosca macho viene con rosca R

Ejecuciones especiales

Opción de contratuera

—	Contratuera hexagonal
J	Contratuera redonda

Opciones

—	Ninguna
S	Obturador
N	Niquelado electrolítico

*Indique los símbolos en orden alfabético en caso de necesidad de dos o más opciones.

Conexionado

Símbolo	Conexionado	Modelo
M3	M3	AS1200-M3 AS1400-M3
M5	M5	AS12□0-M5
U10/32	10-32UNF	AS12□0-U10/32
01	1/8	AS22□0-01
02	1/4	AS22□0-02
03	3/8	AS32□0-03
04	1/2	AS42□0-04

Estándar: modelo en codo con cuerpo metálico *Serie AS*

Ejecuciones especiales

1 Lubricante: vaselina **X12**

Ej.) AS2200-01-X12

2 Sin grasa (Junta: Revestimiento fluorado) +
Válvula de mariposa (sin válvula antirretorno) **X21**

Ej.) AS2200-01-X21

Nota 1) No libre de partículas

Nota 2) La válvula de mariposa sólo es compatible con la referencia del modelo de salida.

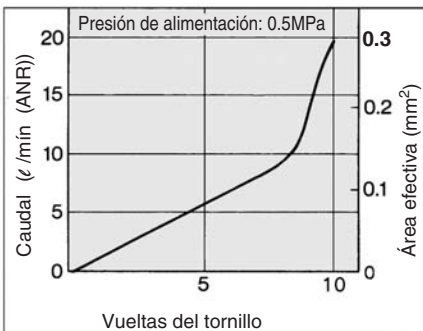
3 Válvula de mariposa (sin válvula antirretorno) **X214**

Ej.) AS2200-01-X214

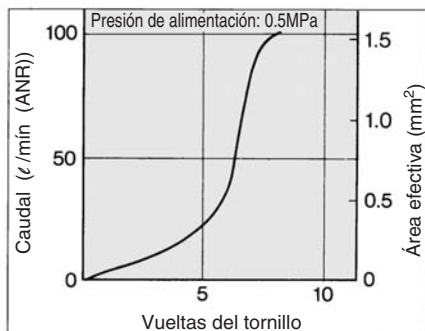
Nota) La válvula de mariposa sólo es compatible con la referencia del modelo de salida.

Válvula de regulación/Características del caudal

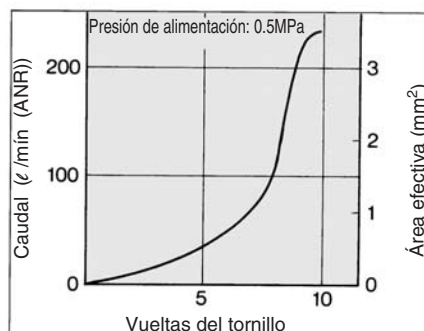
AS1200-M3, AS1400-M3



AS12□0-M5, AS12□0-U10/32



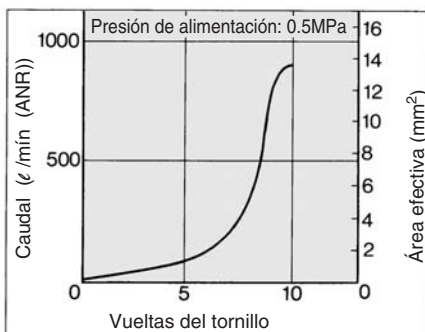
AS22□0-01



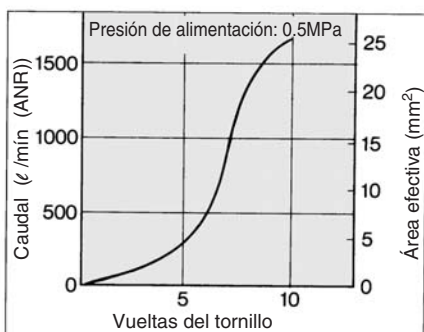
AS22□0-02



AS32□0

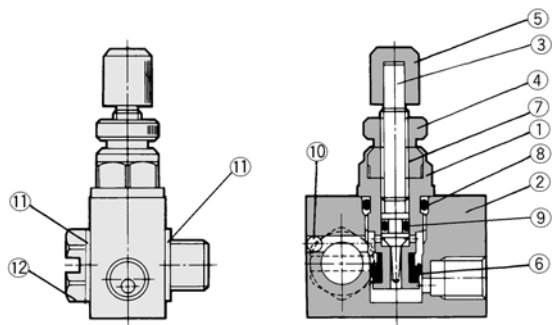


AS42□0



Serie AS

AS1400-M3/construcción



Lista de componentes

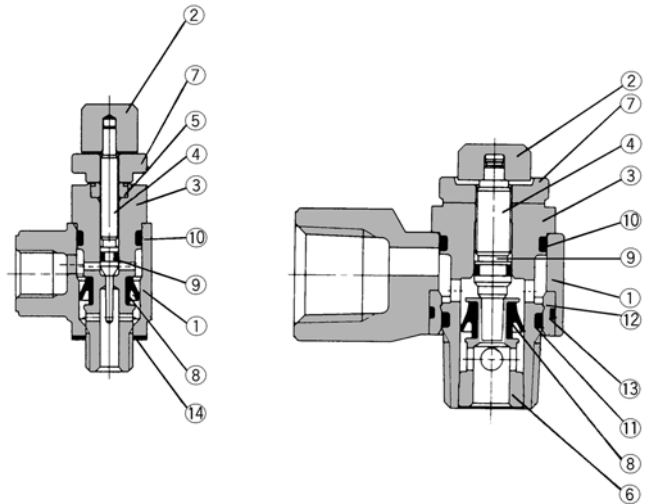
Nº	Designación	Materiales	Observaciones
①	Cuerpo B	Latón	Niquelado electrolítico
②	Cuerpo A	Latón	Niquelado electrolítico
③	Tornillo	Latón	Niquelado electrolítico
④	Contratuercas	Acero	Cincado cromado
⑤	Regulador	Latón	Niquelado electrolítico
⑥	Junta U	NBR	
⑦	Guía del tornillo	Latón	Niquelado electrolítico
⑧	Junta tórica	NBR	
⑨	Junta tórica	NBR	
⑩	Bola de acero	Acero rodamientos	
⑪	Junta de sellado	PVC	
⑫	Acoplamiento	Latón	Niquelado electrolítico

AS1200-M3, AS12□0-M5, AS22□0/32□0/42□0/construcción

Sistema de salida

AS1200-M3, M5, U10/32

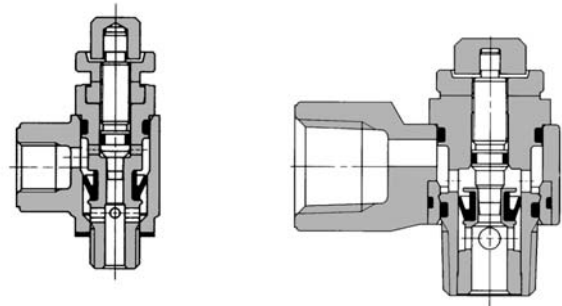
AS2200/3200/4200



Sistema de entrada

AS1210-M5, U10/32

AS2210/3210/4210



Lista de componentes

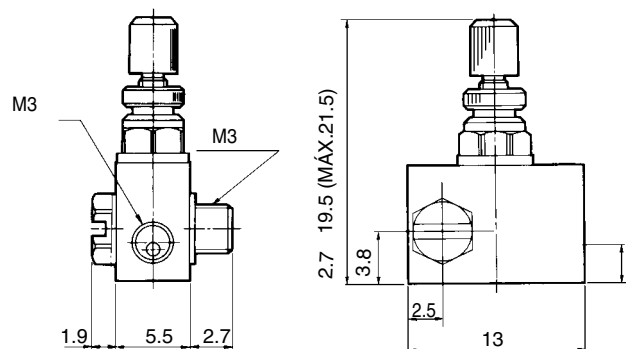
Nº	Designación	Materiales	Observaciones
①	Cuerpo A	Aleación de cinc	
②	Regulador	Latón	Niquelado electrolítico
③	Cuerpo B	Latón	Niquelado electrolítico
④	Tornillo	Latón	Niquelado electrolítico
⑤	Guía del tornillo	Latón	Niquelado electrolítico
⑥	Asiento	Latón	⁽¹⁾
⑦	Contratuercas	Acero	Cincado cromado ⁽²⁾
⑧	Junta U	HNBR	
⑨	Junta tórica	NBR	
⑩	Junta tórica	NBR	
⑪	Junta tórica	NBR	
⑫	Cojinete	PBT	Modelo 01 a 04
⑬	Junta tórica	NBR	Modelo 01 a 04
⑭	Junta de sellado	PVC	Modelo M3
		NBR, Acero inoxidable	Modelos M5, U10/32

Nota 1) El modelo AS22□0 está niquelado electrolíticamente.

Nota 2) Modelo de sistema de entrada: cincado cromado negro

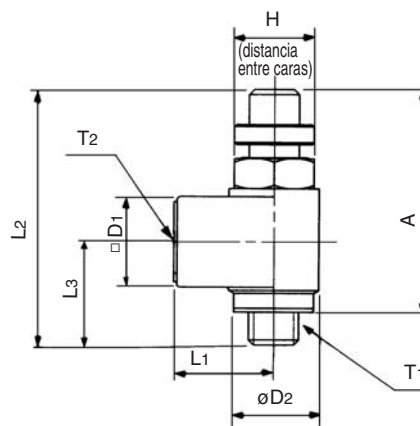
Estándar: modelo en codo con cuerpo metálico *Serie AS*

AS1400-M3/Dimensiones

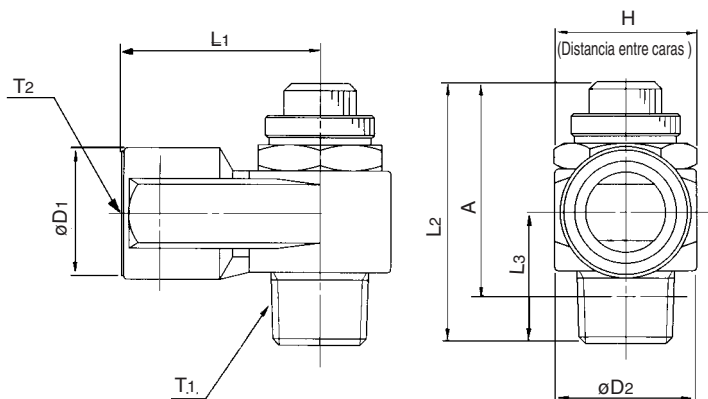


AS-1200-M3, AS12□0-M5, AS22□0, 32□0, 42□0/Dimensiones

AS1200-M3 AS12□0-M5



AS22□ 0/32□ 0/42□ 0



Dimensiones

Modelo	T1	T2	H ₍₁₎	L1	L2		L3	D1	D2	A	
					MÁX.	MÍN.				MÁX.	MÍN.
AS1200-M3	M3	M3	4.5	6.6	23.5	21.5	8	5	5	20.5	18.5
AS1200-M5	M5	M5	8	10	28.3	25.5	10.3	9	9	25	22.2
AS1200-U10/32	10-32UNF	10-32UNF									
AS22□0-01	1/8	1/8	12(12.7)	18	35.5	30.5	13.2	14.3	14.6	32.4	27.4
AS22□0-02	1/4	1/4	17(17.5)	27.2	40.3	35.3	17.5	18	19.5	34.8	29.8
AS32□0-03	3/8	3/8	19	30	45.8	40.8	19.7	22.5	24.3	40.6	35.6
AS42□0-04	1/2	1/2	24(23.8)	38.5	54.7	49.7	25.8	27.5	28.5	47.4	42.4

Nota 1) () son las dimensiones de la rosca "NPT".

Regulador de caudal estándar

Serie AS

Modelo en línea

Su tamaño compacto ahorra espacio.
Se puede regular el caudal con precisión incluso a baja velocidad.
Ajuste constante de caudal.
Sistema de retención para evitar una pérdida accidental del tornillo.



Modelo

Modelo	Tamaño de la conexión	Caudal libre		Caudal controlado		Diámetro del cilindro (mm)	Peso (g)
		Caudal (ℓ/min (ANR))	Área efectiva (mm ²)	Caudal (ℓ/min (ANR))	Área efectiva (mm ²)		
AS1000-M3	M3	20	0.3	20	0.3	2.5, 4, 6	4.7
AS1000-M5	M5	90	1.4	80	1.2	6, 10, 16, 20, 25	33
AS2000-01	1/8	340	5.2	250	3.8	20, 25, 32, 40	90
AS2000-02	1/4	340	5.2	250	3.8		115
AS3000-02	1/4	810	12.3	810	12.3	32, 40, 50, 63	130
AS3000-03	3/8	810	12.3	810	12.3		124
AS4000-02	1/4	1,670	25.5	1,670	25.5	40, 50, 63 80, 100	221
AS4000-03	3/8	1,670	25.5	1,670	25.5		214
AS4000-04	1/2	1,670	25.5	1,670	25.5	205	
AS5000-02	1/4	2,840	44	2,840	44	40, 50, 63 80, 100	242
AS5000-03	3/8	4,270	66	4,270	66		233
AS5000-04	1/2	4,270	66	4,270	66	224	

Nota) Presión de alimentación: 0.5MPa, Temperatura: 20°C.

Características técnicas

Presión de prueba ⁽¹⁾	1.5MPa (1.05MPa)
Presión máx. de trabajo ⁽¹⁾	1MPa (0.7MPa)
Presión mín. de trabajo ⁽¹⁾	0.05MPa (0.1MPa)
Temperatura ambiente y de fluido	- 5 a 60°C (sin congelación)
Número de revoluciones del tornillo ⁽¹⁾	8 vueltas (10 vueltas)

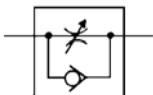
Nota 1) (): Valores correspondientes a AS1000.

Accesorios

Designación	Ref.	Modelo aplicable
Boquilla	M-5N	AS1000

Nota) AS1000 con boquilla: AS1000-M5-N

Symbole JIS



Forma de pedido

E AS 1 000 — M5

Tamaño cuerpo

1	M3, M5
2	1/8, 1/4
3	3/8
4	1/2
5	1/2

Rosca

—	M3, M5
N	NPT
F	G (PF)

Código de área

—	Japón, Asia Australia
E	Europa
N	Norteamérica

Opción de contratuerca

—	Contratuerca hexagonal
J ⁽³⁾	Contratuerca redonda

Nota 3) Sólo para modelo AS1000

Opción

H ⁽¹⁾	Alta temperatura (-5 a 80°C)
L ⁽²⁾	Baja temperatura (-30 a 60°C)

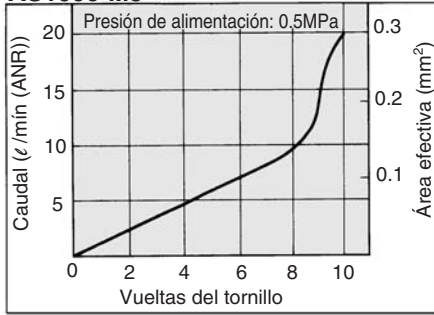
Nota 1) El modelo AS5000 está disponible como ejecución especial
El modelo AS1000 no es aplicable.
Nota 2) Los modelos AS1000, AS2000 no son aplicables

Conexionado

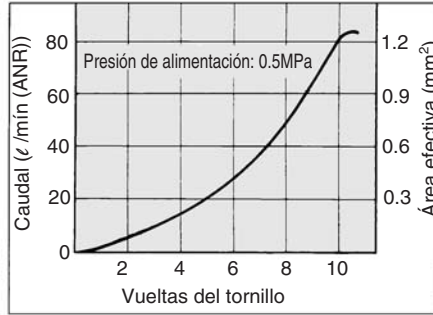
Conexionado	Modelo aplicable
M3	M3 AS1000
M5	M5 AS1000
01	1/8 AS2000
02	1/4 AS2000, 3000, 4000, 5000
03	3/8 AS3000, 4000, 5000
04	1/2 AS4000, 5000

Válvula de regulación/Características del caudal

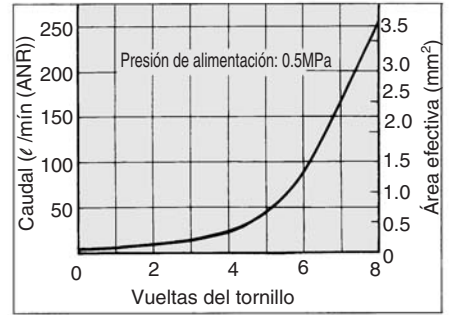
AS1000-M3



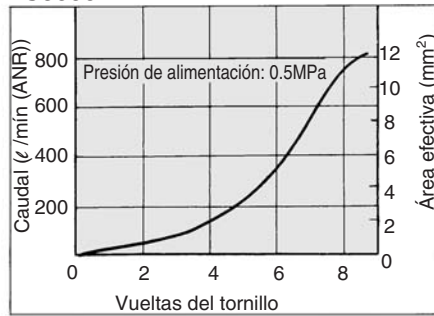
AS1000-M5



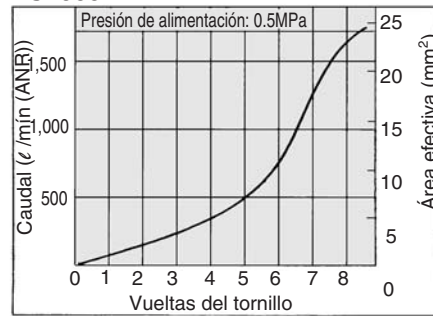
AS2000



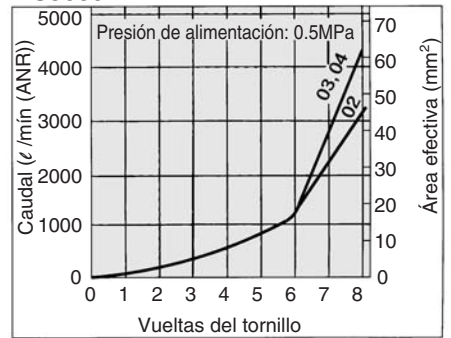
AS3000



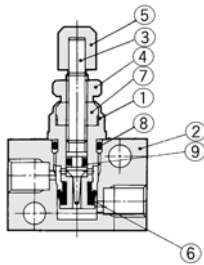
AS4000



AS5000



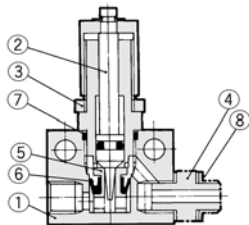
AS1000-M3/construcción



Lista de componentes

Nº	Designación	Materiales	Observaciones
①	Cuerpo B	Latón	Niquelado electrolítico
②	Cuerpo	Latón	Niquelado electrolítico
③	Tornillo	Latón	Niquelado electrolítico
④	Contratuercas	Acero	Cincado cromado
⑤	Regulador	Latón	Niquelado electrolítico
⑥	Junta U	HNBR	
⑦	Guía tornillo	Latón	Niquelado electrolítico
⑧	Junta tórica	NBR	0.18 X 4.5 X 0.75
⑨	Junta tórica	NBR	2.2 X 0.8 X 0.7

AS1000-M5/construcción



Lista de componentes

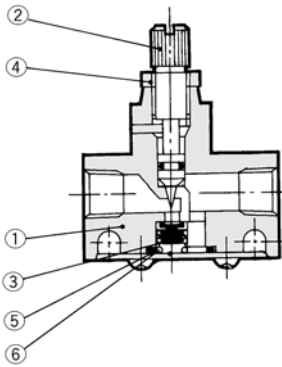
Nº	Designación	Materiales
①	Cuerpo	Aleación de cinc
②	Tornillo	Acero inoxidable
③	Contratuercas *	Acero
④	Boquilla	Acero inoxidable

*Cincado cromado

Nº	Designación	Materiales
⑤	Asiento de válvula	Latón
⑥	Junta U	NBR
⑦	Junta tórica	NBR
⑧	Junta de sellado	PVC

Serie AS

AS2000, 3000/Construcción



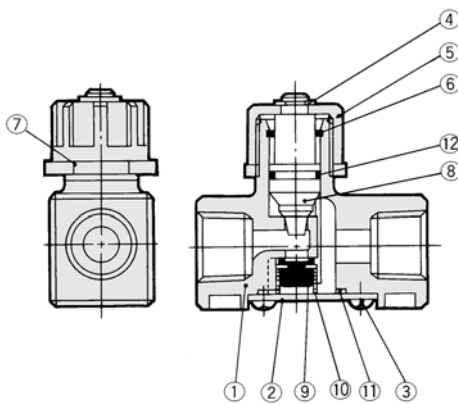
Lista de componentes

Nº	Designación	Modelo	
		AS2000	AS3000
①	Cuerpo	Aleación cinc	Aleación aluminio
②	Tornillo *	Latón	Latón
④	Contratuerca *	Latón	Acero al carbono

Nº	Designación
③	Válvula
⑤	Junta tórica
⑥	Resorte

*Niquelado electrolítico

AS4000/Construcción

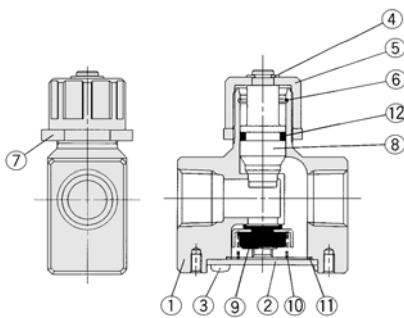


Lista de componentes

Nº	Designación	Materiales	Observaciones
①	Cuerpo	Aleación aluminio	Cromado
②	Tapa cierre	Acero laminado	Cinc cromado
③	Tornillo cabeza hueca	Lámina acero	4 X 0.7 X 8
④	Tornillo amortiguación tipo E	Acero inoxidable	JIS B2805 Nominal 6
⑤	Regulador	Aleación cinc	
⑥	Junta	Lámina acero	Cinc cromado
⑦	Contratuerca	Aleación cinc	
⑧	Tornillo	Aleación aluminio	
⑫	Junta tórica	NBR	

Nº	Designación	Materiales
⑨	Válvula	NBR, latón
⑩	Resorte	Acero inoxidable
⑪	Junta tórica	NBR

AS5000/Construcción



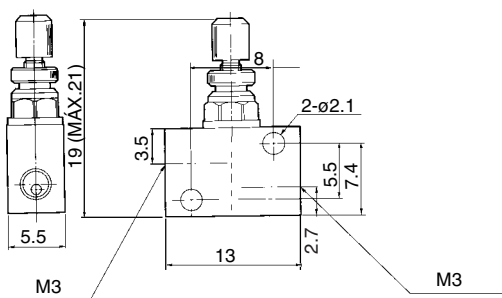
Lista de componentes

Nº	Designación	Materiales	Observaciones
①	Cuerpo	Aleación aluminio	Cromado
②	Tapa cierre	Acero laminado	Niquelado
③	Tornillo cabeza hueca	Lámina acero	M4 X 8 niquelado
④	Tornillo amortiguación tipo C	Acero inoxidable	JIS B 2805 Nominal 6
⑤	Regulador	Cinc	Cromado
⑥	Junta	Acero inoxidable	
⑦	Contratuerca	Aleación cinc	Cromado
⑧	Tornillo	Aleación aluminio	Cromado
⑫	Junta tórica	NBR	

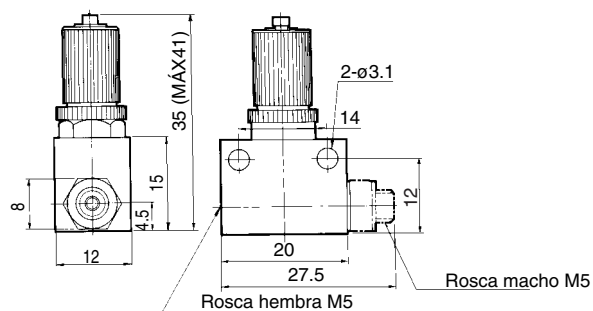
Nº	Designación	Materiales
⑨	Válvula	NBR, Acero inoxidable
⑩	Resorte	Acero inoxidable
⑪	Junta	NBR

Estándar: modelo en línea *Serie AS*

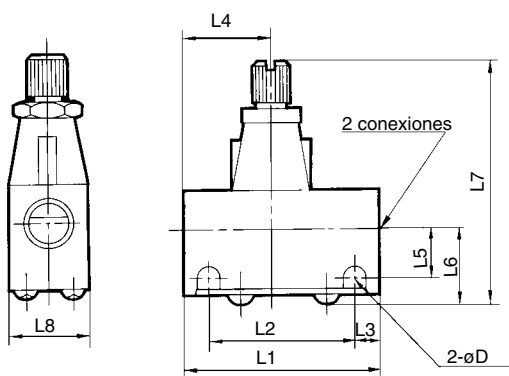
AS1000-M3/Dimensiones



AS1000-M5/Dimensiones



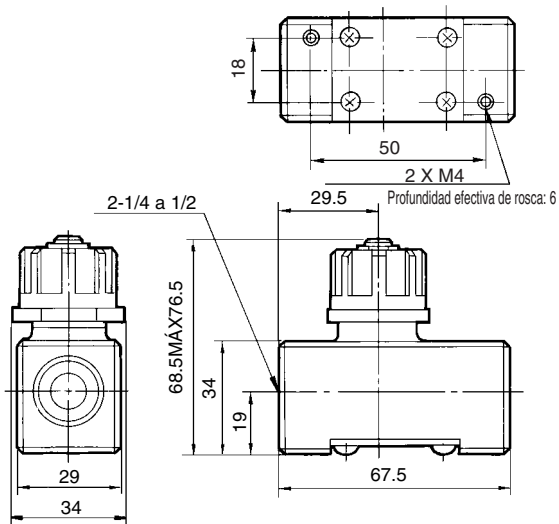
AS2000-3000/Dimensiones



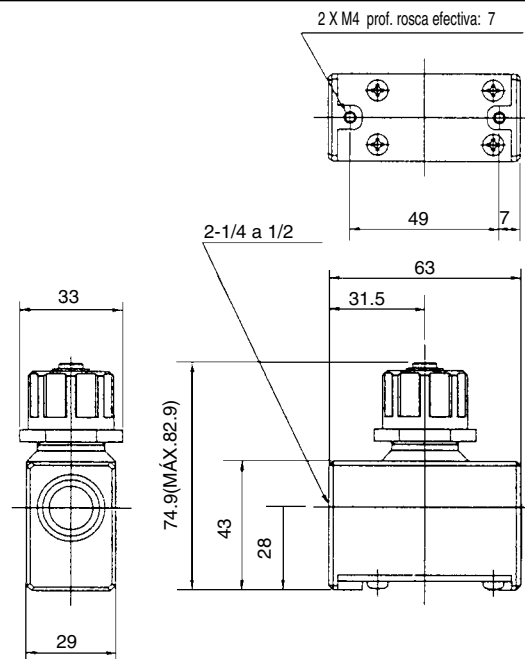
Dimensiones

Modelo	Conexionado	L1	L2	L3	L4	L5	L6	L7		L8	D
								MÁX.	MIN.		
AK2000-01	1/8	40	30	5	17	10	15.5	54.5	50	16	4.5
AS2000-02	1/4	40	30	5	23	11.5	17	56	51.5	20	4.5
AS3000-02, 03	1/4, 3/8	56	45.5	5.25	25	13.2	20.6	68	61	26	5.5

AS4000/Dimensiones



AS5000/Dimensiones



Reguladores de caudal, estándar *Serie AS*

Modelo de montaje en línea de gran caudal

Ajuste de caudal constante y progresivo.
Posibilidad de regulación de caudal con precisión incluso a baja velocidad.
Seguro de retención para evitar la pérdida del tornillo.



Modelo

Modelo	Tamaño de la conexión	Caudal libre		Caudal controlado		Diámetro del cilindro aplicable (mm)	Peso (kg)
		Caudal (ℓ/min (ANR))	Área efectiva (mm ²)	Caudal (ℓ/min (ANR))	Área efectiva (mm ²)		
AS420-02	1/4	2,500	38	3,600	55	63, 80, 100, 125	0.34
AS420-03	3/8	5,000	77	4,800	74		0.33
AS420-04	1/2	6,600	100	6,700	102		0.32
AS500-06	3/4	10,100	154	8,100	123	140, 160, 180, 200	0.36
AS600-10	1	15,100	230	16,900	258	160, 180, 200, 250	0.7
AS800-12	1 1/4	35,400	540	38,500	586	300	1.4
AS900-14	1 1/2	52,000	792	47,500	724		3.3
AS900-20	2	57,800	880	60,800	926		3.3

Nota) Presión de alimentación: 0.5MPa, Temperatura: 20°C.

Características técnicas

Presión de prueba	1.5MPa
Presión máx. de trabajo	1MPa
Presión mín. de trabajo	0.05MPa
Temperatura ambiente y de fluido	- 5 a 60°C (sin congelación)
Número de revoluciones del tornillo	10 vueltas (12 vueltas ⁽¹⁾)

Nota 1) (): Valores para AS800, AS900.

Forma de pedido

E AS 42 0 — 02

Tamaño cuerpo

42	1/2
50	3/4
60	1
80	1 1/4
90	1 1/2

Conexionado

Conexionado	Modelo aplicable
02	1/4
03	3/8
04	1/2
06	3/4
10	1
12	1 1/4
14	1 1/2
20	2

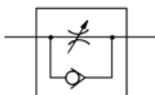
Rosca de conexión

-	Rc(PT)
N	NPT
F	PF

Código de área

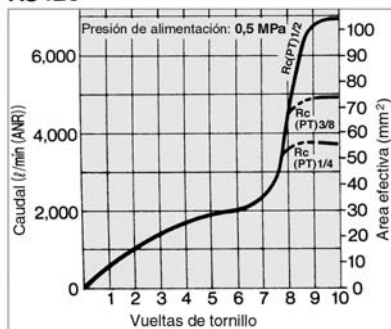
-	Japón, Asia Australia
E	Europa
N	Norteamérica

Símbolo

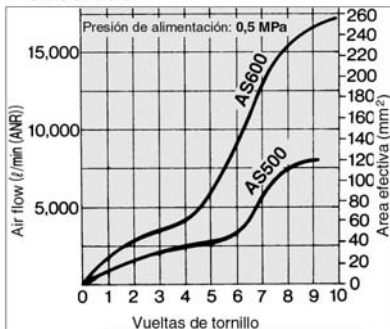


Tornillo/Características del caudal

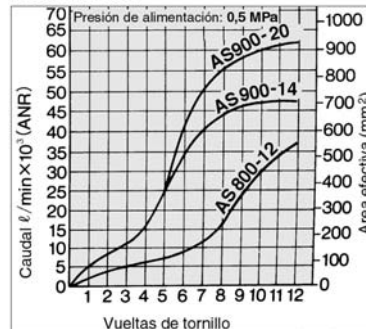
AS420



AS500/600

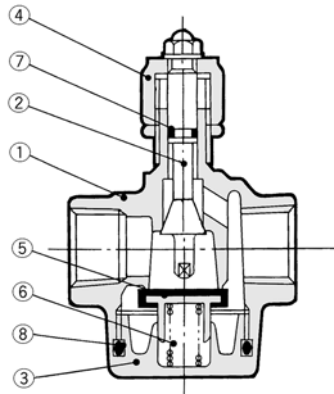


AS800/900



Estándar: modelo de montaje en línea de gran caudal *Serie AS*

AS420, 500, 600/Construcción

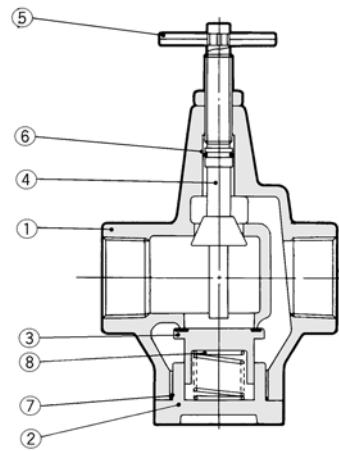


Lista de componentes

Nº	Designación	Materiales	Observaciones
①	Cuerpo	Aleación aluminio	Cromado
②	Tornillo	Latón	—
③	Carcasa inferior	Aleación aluminio	Cromado
④	Regulador	Cinc	Cromado

Nº	Designación	Materiales
⑤	Válvula antirretorno	Latón
⑥	Resorte	Acero inox.
⑦	Junta tórica	NBR
⑧	Junta tórica	NBR

AS800, 900/Construcción

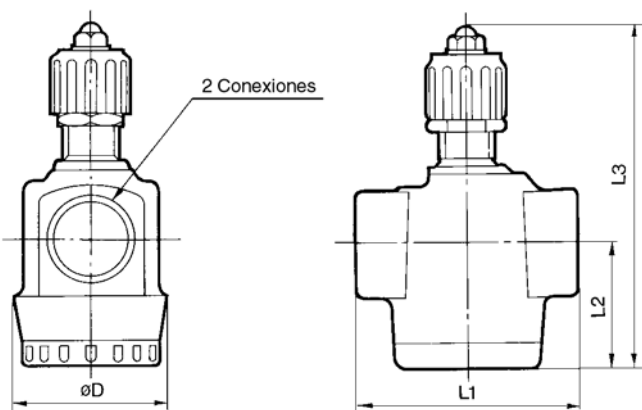


Lista de componentes

Nº	Designación	Materiales	Observaciones
①	Cuerpo	Aleación aluminio	Cromado
②	Guía válvula	Aleación aluminio	Cromado
③	Válvula antirretorno	Latón	Refuerzo caucho
④	Tornillo	Latón	—
⑤	Regulador	Acero al carbono	Cromado

Nº	Designación	Materiales
⑥	Junta tórica	NBR
⑦	Junta tórica	NBR
⑧	Resorte	Acero inox.

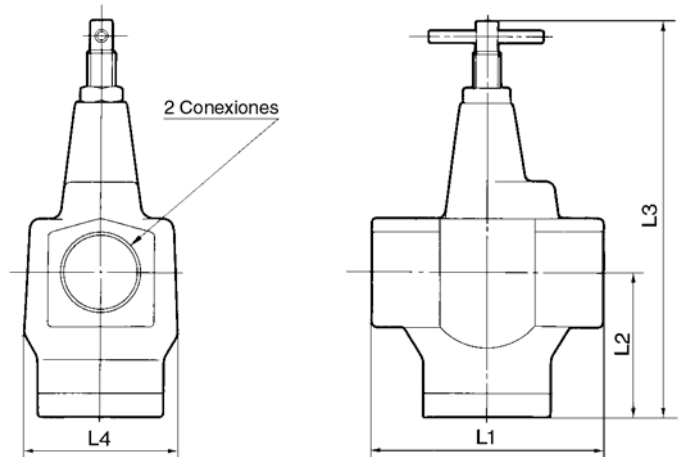
AS420, 500, 600/Dimensiones



Dimensiones

Modelo	Conexionado	L1	L2	L3		D
				MÁX.	MÍN.	
AS420	1/4, 3/8, 1/2	67.5	38	122	112	50
AS500	3/4	74	42	115	105	50
AS600	1	90	55	158	148	62

AS800, 900/Dimensiones



Dimensiones

Modelo	Conexionado	L1	L2	L3		L4
				MÁX.	MÍN.	
AS800	1 1/4	120	74	204	192	80
AS900	1 1/2 2	150	93	262	250	94

Reguladores de caudal estándar

Serie AS

Modelo en línea con cierre a presión

Se ajusta el bloqueo del caudal con sólo tocar un botón
Se puede bloquear con sólo presionar el regulador después del ajuste.

Útil escala indicadora de apertura

El regulador dispone de una escala indicadora de apertura del tornillo de regulación para facilitar el ajuste del caudal.

Sencilla reg. caudal cuando se trabaja con bajos rangos de volum. caudal

Posibilidad de regulación de la velocidad másica

Regulador constante fabricado en metal para soportar cargas pesadas

Además del regulador estándar fabricado en resina, se dispone también de un regulador de metal para cargas pesadas.

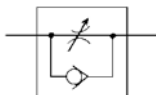
Dispositivo retención previene pérdida accidental tornillo



Regulador de resina

Regulador de metal

Símbolo

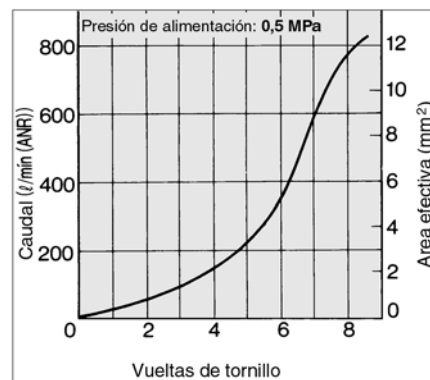


Características técnicas

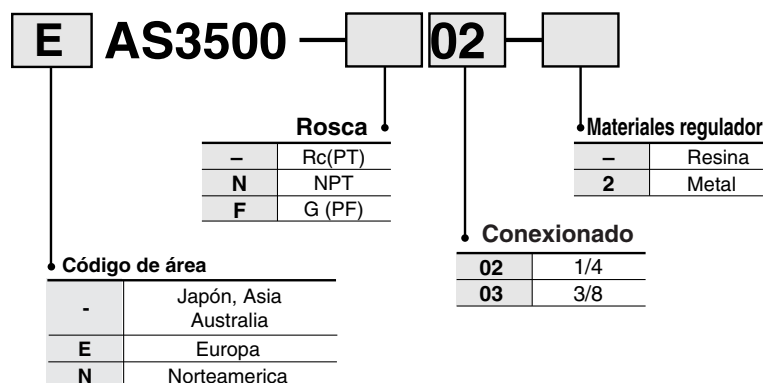
Modelo	Regulador resina	AS3500-02	AS3500-03
	Regulador metal	AS3500-02-2	AS3500-03-2
Conexionado	1/4		3/8
Diámetro aplicable del cilindro (mm)	40, 50, 63		
Presión de prueba	1.5MPa		
Presión máx. de trabajo.	1MPa		
Presión mín. de trabajo	0.05MPa		
Temperatura ambiente y de fluido	- 5 a 60°C (sin congelación)		
Nº de revoluciones del tornillo	8 vueltas		
Peso	130g (regulador de metal: 140g)		
Caudal libre	Caudal (ℓ /mín (ANR))	810	
	Área efectiva (mm ²)	12.3	
Caudal controlado	Caudal (ℓ /mín (ANR))	810	
	Área efectiva (mm ²)	12.3	

(Nota) Presión de alimentación: 0.5MPa, Temperatura: 20°C.

Tornillo/Características del caudal AS3500

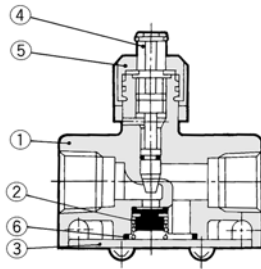


Forma de pedido

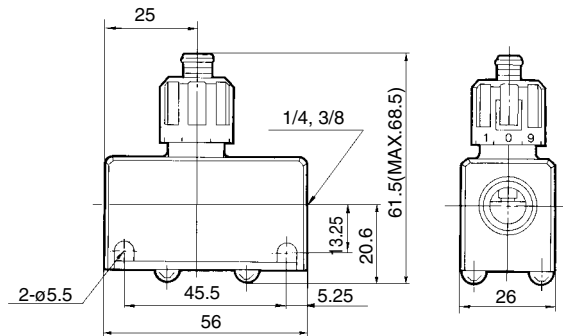


Estándar: modelo en línea con cierre a presión *Serie AS*

Construcción



Dimensiones



Lista de componentes

Nº	Designación	Materiales	Observaciones
①	Cuerpo	Aleación de aluminio	Cromado
②	Válvula	NBR	
③	Tapa cierre	Acero laminado	Niquelado electrolítico
④	Tornillo	Latón	
⑤	Regulador	POM	Negro
		Aleación de cinc	Negro

Nº	Designación	Materiales
⑥	Junta tórica	NBR

Reguladores caudal con válvula descarga de presión residual

Serie AS□□□□FE

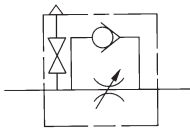
Con conexión instantánea

La presión residual puede vaciarse fácilmente presionando el botón.

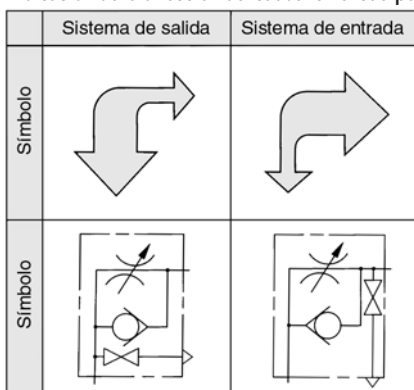
Botón de vaciado de color rojo.



Símbolo



Indicación de la dirección del caudal en el cuerpo



Modelo

Modelo en código	Modelo universal	Conexión lateral cilindro	Diám. ext. tubo aplicable (mm)					Diámetro del cilindro (mm)
			ø 4	ø 6	ø 8	ø 10	ø 12	
AS22□1FE-01	AS23□1FE-01	R(PT)1/8	●	●	●	● ⁽¹⁾		20, 25, 32
AS22□1FE-02	AS23□1FE-02	R(PT)1/4	●	●	●	●		20, 25, 32, 40
AS32□1FE-03	AS33□1FE-03	R(PT)3/8		●	●	●	●	40, 50, 63
AS42□1FE-04	AS43□1FE-04	R(PT)1/2				●	●	63, 80, 100

Nota 1) Sólo modelo en código

Notas) Diferenciación entre los modelos de sistema de salida y de entrada por la forma. Se distinguen por la contratuercas. Los modelos de sistemas de salida están electroniquelados. El modelo de sistema de entrada está realizado en cincado cromado negro.

Características técnicas

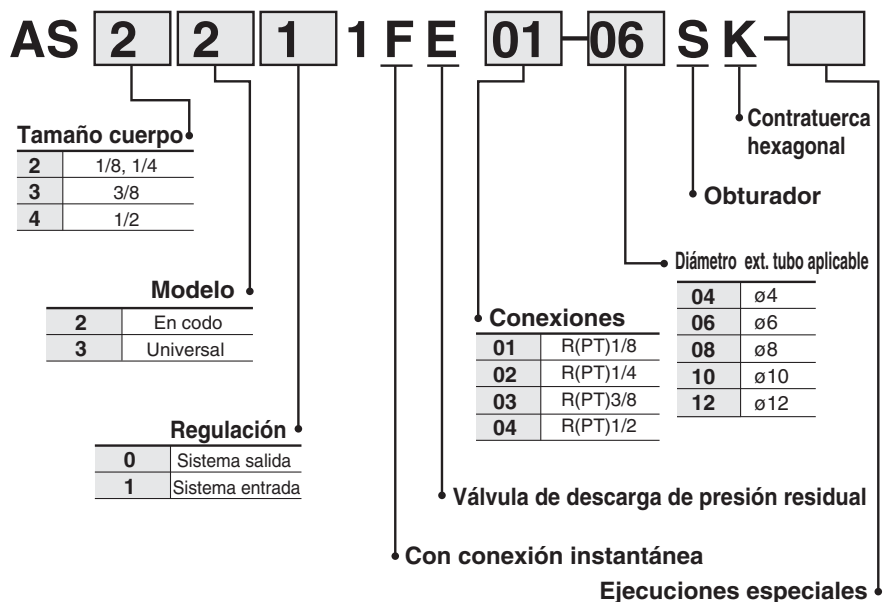
Presión de prueba	1.5MPa
Presión máx. de trabajo.	1.0MPa
Presión mín. de trabajo	0.1MPa
Temperatura ambiente y de fluido	- 5 a 60°C (sin congelación)
Número de revoluciones del tornillo	10 vueltas
Área efectiva válvula de descarga de presión residual	0.8mm ²
Tubo aplicable	Nylon, nylon flexible, poliuretano

Caudal/área efectiva

Diámetro exterior del tubo	Modelo	AS22□1FE-01 AS23□1FE-01		AS22□1FE-02 AS23□1FE-02			AS32□1FE AS33□1FE			AS42□1FE AS43□1FE	
		Metros	ø4	ø6 ø8 ø10	ø4	ø6	ø8 ø10	ø6	ø8	ø10 ø12	ø10
Caudal (libre) controlado	Caudal (l/min (ANR))	180	230	260	390	460	660	790	920	1580	1710
	Área efectiva (mm ²)	2.7	3.5	4	6	7	10	12	14	24	26

Nota) Presión de alimentación: 0.5MPa, Temperatura: 20°C.

Forma de pedido



Ejecuciones especiales

1 Lubricante: vaselina

X12

Ej.) AS2201FE-01-04SK-X12

2 Sin grasa (Junta: Revestimiento fluorado) +
Válvula de mariposa (sin válvula antirretorno)

X21

Ej.) AS2201FE-01-04SK-X21

Nota 1) No libre de partículas

Nota 2) La válvula de mariposa sólo es compatible con la referencia del modelo de salida.

3 Válvula de mariposa (sin válvula antirretorno)

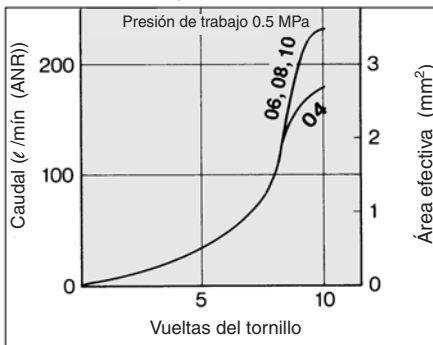
X214

Ej.) AS2201FE-01-04SK-X214

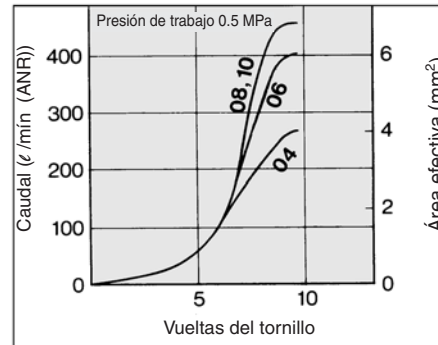
Nota) La válvula de mariposa sólo es compatible con la referencia del modelo de salida.

Válvula de regulación/Características del caudal

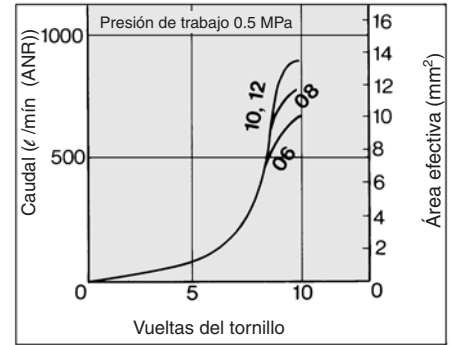
AS2201FE-01, AS2211FE-01
AS2301FE-01, AS2311FE-01



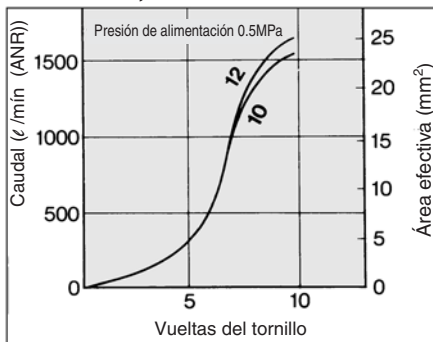
AS2201FE-02, AS2211FE-02
AS2301FE-02, AS2311FE-02



AS3201FE, AS3211FE
AS3301FE, AS3311FE

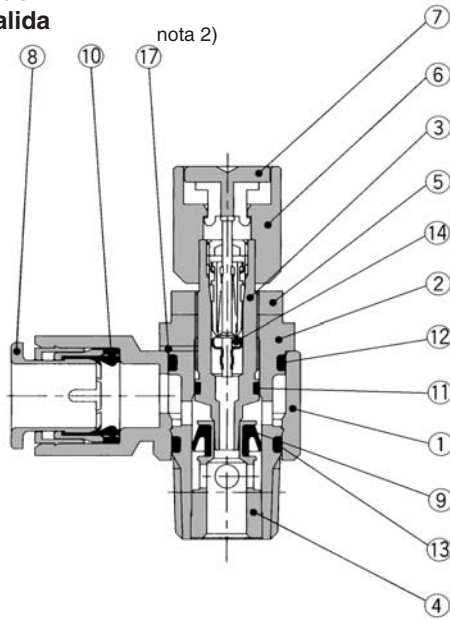


AS4201FE, AS4211FE
AS4301FE, AS4311FE

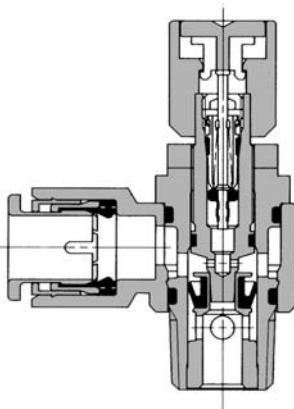


Construcción

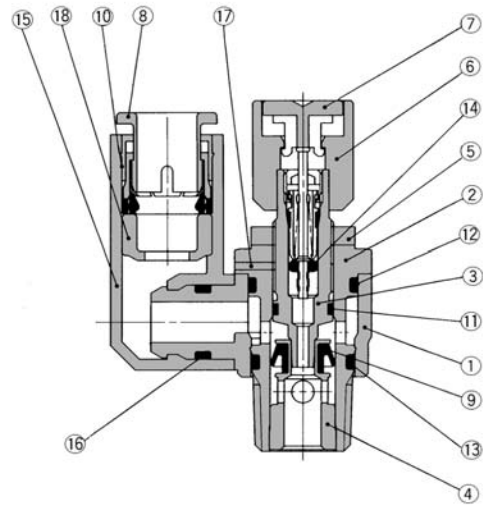
Modelo en codo Sistema de salida



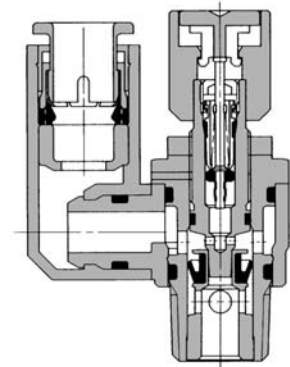
Sistema de entrada



Modelo universal Sistema de salida



Sistema de entrada



Lista de componentes

Nº	Designación	Materiales	Observaciones
①	Cuerpo A	PBT	Blanco
②	Cuerpo B	Latón	Niquelado electrolítico
③	Tornillo	Latón	Niquelado electrolítico
④	Asiento	Latón	(1)
⑤	Contratuercas	Acero ⁽²⁾	Cincado cromado ⁽²⁾⁽³⁾
⑥	Regulador	Aleación aluminio	Pintado en rojo
⑦	Botón	POM	Rojo
⑧	Racor	POM, acero inoxidable	
⑨	Junta U	NBR	
⑩	Junta	NBR	
⑪	Junta tórica	NBR	
⑫	Junta tórica	NBR	
⑬	Junta tórica	NBR	
⑭	Núcleo de la válvula	NBR, latón, acero inox.	
⑮	Cuerpo en codo	PBT	
⑯	Junta tórica	NBR	
⑰	Tornillo prevención desprendimientos	Acero inoxidable	
⑱	Espaciador	POM	

Nota 1) El modelo AS2□□□1FE está niquelado electrolíticamente

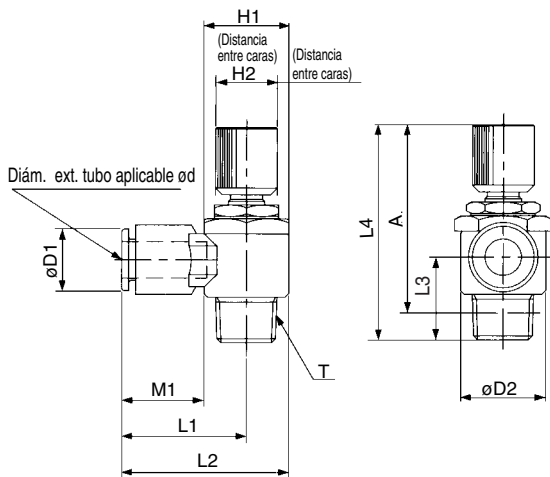
Nota 2) Las piezas de latón del AS2201FE-01 están niqueladas electrolíticamente como estándar

Nota 3) Modelo de sistema de entrada: Cincado cromado negro

Con válvula de descarga de presión residual **Serie AS** **FE**

Dimensiones

Modelo en código

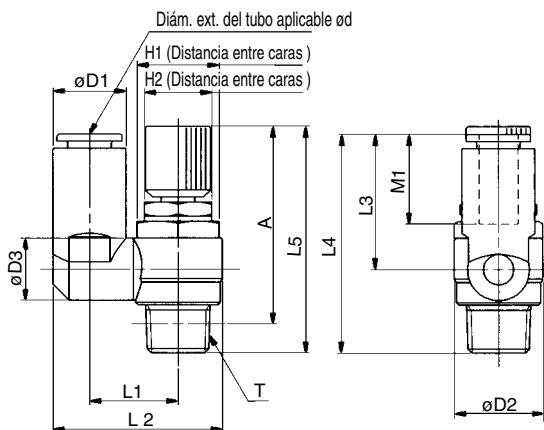


Modelo	Diám. ext. del tubo d	T	H1	H2	D1	D2	L1	L2	L3	L4		A*		M1	Peso (g)
										MÁX.	MÍN.	MÁX.	MÍN.		
AS22□1FE-01-04SK	4	1/8	12	12	9.3	14.2	20.4	27.5	13.4	53	48	49.9	44.9	12.7	26
AS22□1FE-01-06SK	6				11.6		20.4	27.5						13.5	27
AS22□1FE-01-08SK	8				15.2		25.3	32.4						18.5	29
AS22□1FE-01-10SK	10				18.5	33.1	40.2	14.1						21	31
AS22□1FE-02-04SK	4	1/4	17	14	10.4	18.5	25.2	34.4	17.7	51.7	46.7	46.2	41.2	16	36
AS22□1FE-02-06SK	6				12.8		25.2	34.4						17	37
AS22□1FE-02-08SK	8				15.2		27.2	36.4						18.5	39
AS22□1FE-02-10SK	10				18.5		33.9	43.2						21	42
AS32□1FE-03-06SK	6	3/8	19	14	12.8	23	27.8	39.3	19.8	56.7	51.7	51.5	46.5	16	57
AS32□1FE-03-08SK	8				15.2		29.5	41						18.5	60
AS32□1FE-03-10SK	10				18.5		31.9	43.3						21	62
AS32□1FE-03-12SK	12				20.9	32.8	44.3							22	64
AS42□1FE-04-10SK	10	1/2	24	17	18.5	28.6	33.6	47.9	24.5	63.8	58.8	56.5	51.5	21	103
AS42□1FE-04-12SK	12				20.9		34.6	48.9						22	105

*Dimensiones de referencia de la rosca R(PT) tras la instalación.

Dimensiones

Modelo universal



Modelo	Diám. ext. del tubo d	T	H1	H2	D1	D2	D3	L1	L2	L3	L4	L5		A*		M1	Peso (g)
												MÁX.	MÍN.	MÁX.	MÍN.		
AS23□1FE-01-04SK	4	1/8	12	12	9.3	14.2	9.3	13.1	24.9	17.5	30.9	53	48	49.9	44.9	12.7	26
AS23□1FE-01-06SK	6				11.6		10.9	14	26.9	22.9	36.3					13.5	27
AS23□1FE-01-08SK	8				15.2		12.9	16.2	30.9	28.2	40.8					18.5	29
AS23□1FE-02-04SK	4	1/4	14	14	10.4	18.5	10.9	16.2	30.6	21.9	39.6	51.7	46.7	46.2	41.2	16	36
AS23□1FE-02-06SK	6				12.8		18.4	34	25.2	42.1	17					37	
AS23□1FE-02-08SK	8				15.2		12.9	18.3	35.2	28.2	45.1					18.5	39
AS23□1FE-02-10SK	10				18.5		20.2	38.7	31	47.9	21					42	
AS33□1FE-03-06SK	6	3/8	19	14	12.8	23	12.9	20.6	38.5	25.2	45	56.7	51.7	51.5	46.5	17	57
AS33□1FE-03-08SK	8				15.2		39.7	28.2	48	18.5	60						
AS33□1FE-03-10SK	10				18.5		43.7	32.6	52.4	21	62						
AS33□1FE-03-12SK	12				20.9	16.2	23	44.9	34.4	54.2					22	64	
AS43□1FE-04-10SK	10	1/2	24	17	18.5	28.6	16.2	25.8	49.4	32.6	57.1	63.8	58.8	56.5	51.5	21	103
AS43□1FE-04-12SK	12				21.7		19.4	26.8	52	36.3	60.8					22	105

*Dimensiones de referencia de la rosca R(PT) tras la instalación.

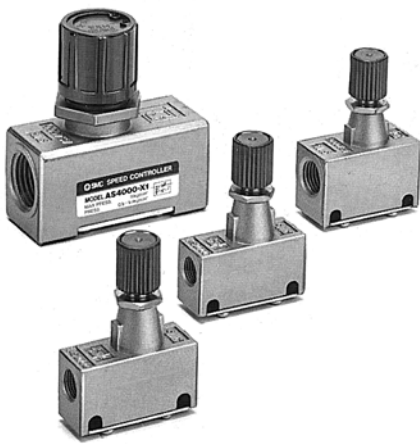
Reguladores caudal con válvula de descarga de presión residual

Series AS□□□□E

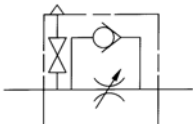
Estándar

La presión residual puede ser fácilmente descargada mediante el uso de un botón.

Botón de descarga de color rojo.



Símbolo



Modelo/caudal, área efectiva

Modelo	Conexión	Caudal libre		Caudal controlado		Diámetro del cilindro (mm)	Peso (g)
		Caudal (ℓ/min (ANR))	Área efectiva (mm ²)	Caudal (ℓ/min (ANR))	Área efectiva (mm ²)		
AS2000E-01	Rc(PT)1/8	340	5.2	250	3.8	20, 25, 32, 40	90
AS2000E-02	Rc(PT)1/4						115
AS3000E-02	Rc(PT)1/4	810	12.3	810	12.3	32, 40, 50, 63	130
AS3000E-03	Rc(PT)3/8						
AS4000E-02	Rc(PT)1/4	1670	25.5	1670	25.5	40, 50, 63, 80, 100	225
AS4000E-03	Rc(PT)3/8						
AS4000E-04	Rc(PT)1/2						

Nota) Presión de alimentación: 0.5MPa, Temperatura: 20°C.

Características técnicas

Presión de prueba	1.5MPa
Máx. Presión de trabajo	1.0MPa
Mín. Presión de trabajo	0.05MPa
Temperatura ambiente y de fluido	- 5 a 60°C (sin congelación)
Número de revoluciones del tornillo	8 vueltas
Área efectiva de la válvula de escape residual	0.8mm ²

Forma de pedido

AS 2 000 E - 01

Tamaño cuerpo

2	1/8, 1/4
3	3/8
4	1/2

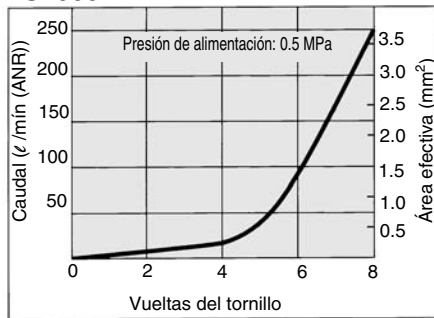
Conexión

Conexión	Series aplicables
01	Rc(PT)1/8 AS2000E
02	Rc(PT)1/4 AS2000E, 3000E, 4000E
03	Rc(PT)3/8 AS3000E, 4000E
04	Rc(PT)1/2 AS4000E

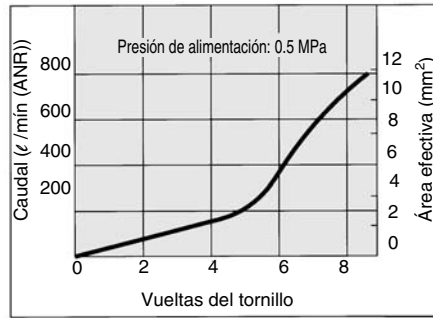
Válvula de descarga de presión residual

Válvula de regulación/Características del caudal

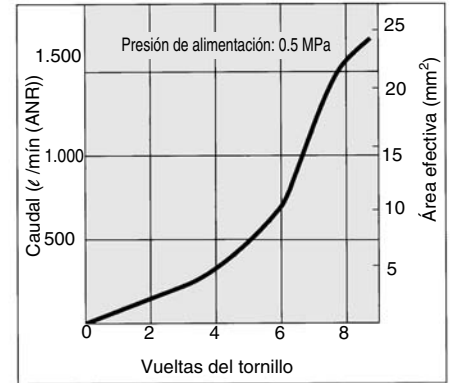
AS2000E



AS3000E

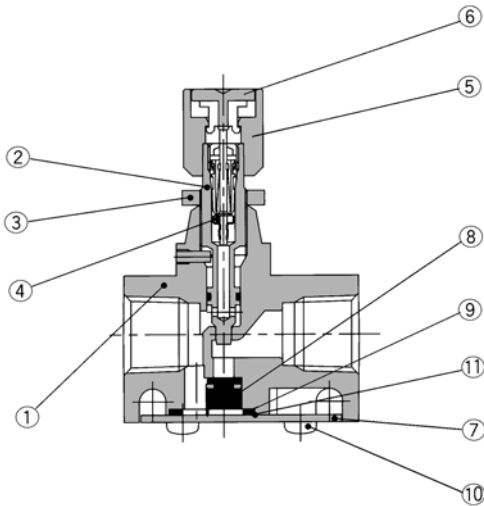


AS4000E

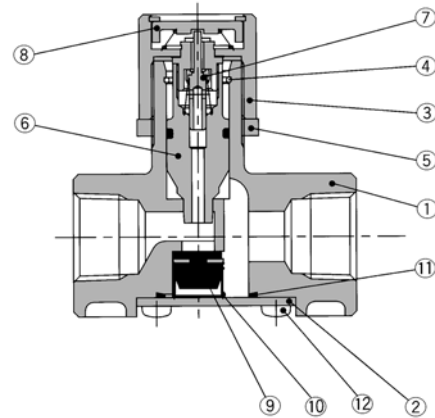


Construcción

AS2000E/3000E



AS4000E



Lista de componentes

Nº	Designación	Modelo	
		AS2000	AS3000
①	Cuerpo	Aleación de cinc	Aleación de aluminio
②	Tornillo	Latón	Latón
③	Contratuercas	Latón	Latón
④	Núcleo de la válvula	—	—
⑤	Regulador	Aleación aluminio (Pintado rojo)	Aleación aluminio (Pintado rojo)
⑥	Pulsador	POM (Rojo)	POM (Rojo)
⑦	Tapa cierre	Acero inoxidable	Acero inoxidable

Nº	Designación	Materiales
⑧	Válvula	NBR
⑨	Resorte	Acero inoxidable
⑩	2 tornillos cabeza encastrada	Acero inoxidable
⑪	Junta tórica	NBR

Lista de componentes

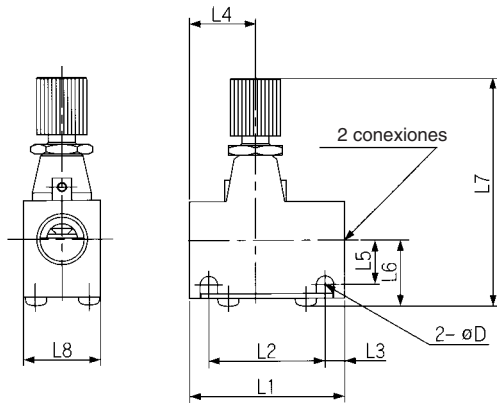
Nº	Designación	Materiales	Observaciones
①	Cuerpo	Aleación aluminio	Cromado
②	Tapa cierre	SPC	Niquelado
③	Regulador	Aleación cinc	Cromado, rojo
④	Junta	Acero para muelles	Cinc cromado
⑤	Contratuercas	Aleación de cinc	Cromado
⑥	Tornillo	Aleación aluminio	Cromado
⑦	Válvula	NBR/Acero inoxidable	
⑧	Pulsador	POM	Rojo

Nº	Designación	Materiales
⑨	Válvula	NBR/ latón
⑩	Resorte	Acero inoxidable
⑪	Junta tórica	NBR
⑫	Tornillo cabeza encastrada	Lámina de acero

Serie AS□□□□E

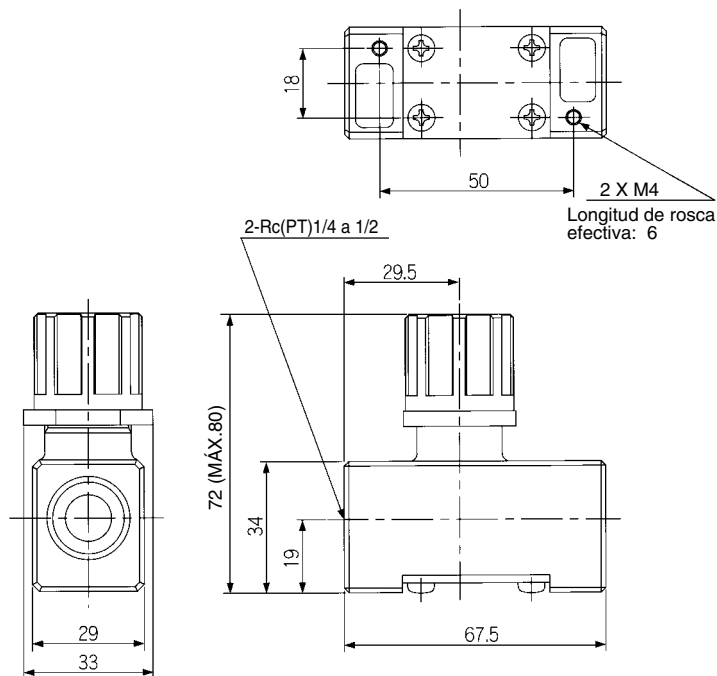
Dimensiones

AS2000E/3000E



Modelo	Conexión	L1	L2	L3	L4	L5	L6	L7		L8	D
								MÁX.	MÍN.		
AS2000E-01	Rc(PT)1/8	40	30	5	17	10	15.5	61.5	57	16	4.5
AS2000E-02	Rc(PT)1/4	40	30	5	23	12	17	63.5	59	20	4.5
AS3000E-02, 03	Rc(PT)1/4, 3/8	56	45.5	5.25	25	13.25	20.6	76	69	26	5.5

AS4000E



Reguladores de caudal con conexión instantánea

Serie de acero inoxidable

Modelo en codo/Modelo universal

Serie AS-FG

Modelos

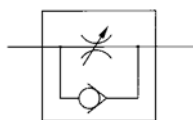


Modelo en codo



Modelo universal

Símbolo



Símb. dirección caudal cuerpo

	Sistema salida	Sistema entrada
Símbolo		
Símbolo		

Modelo en codo	Modelo universal	Conex.	Diámetro exterior del tubo														Diámetro cilindro aplicable (mm)	
			Milímetros							Pulgadas								
			3.2	4	6	8	10	12	1/8"	5/32"	3/16"	1/4"	5/16"	3/8"	1/2"			
AS12□1FG-M5	AS13□1FG-M5	M5	●	●	●													6, 10, 16, 20
AS22□1FG-01	AS23□1FG-01	R(PT) 1/8	●	●	●	●	●*											20, 25, 32
AS22□1FG-02	AS23□1FG-02	R(PT) 1/4		●	●	●	●											20, 25, 32, 40
AS32□1FG-02	AS33□1FG-02	R(PT) 1/4			●	●	●	●										40, 50, 63
AS32□1FG-03	AS33□1FG-03	R(PT) 3/8			●	●	●	●										40, 50, 63
AS42□1FG-04	AS43□1FG-04	R(PT) 1/2						●	●									63, 80, 100
AS12□1FG-U10/32	AS13□1FG-U10/32	10-32UNF							●	●	●	●						6, 10, 16, 20
AS22□1FG-N01	AS23□1FG-N01	NPT1/8							●	●	●	●	●					20, 25, 32
AS22□1FG-N02	AS23□1FG-N02	NPT1/4								●	●	●	●	●				20, 25, 32, 40
AS32□1FG-N02	AS33□1FG-N02	NPT1/4									●	●	●	●				40, 50, 63
AS32□1FG-N03	AS33□1FG-N03	NPT3/8										●	●	●				40, 50, 63
AS42□1FG-N04	AS43□1FG-N04	NPT1/2														●	●	63, 80, 100

Nota 1) Los mod. con sistema de salida y entrada pueden ser determinados a la vista mediante el símbolo de direcc. de caudal del cuerpo de resina.
Nota 2) * Sólo modelo en codo

Características técnicas

Presión de prueba	1.5MPa
Presión de trabajo máx.	1MPa
Presión de trabajo mín.	0.1MPa
Temperatura ambiente y de fluido	-5 a 60°C (sin congelación)
Número de revoluciones del tornillo	10 revoluciones (8 revoluciones Nota 1))
Material tubo aplicable Nota 2)	Nylon, nylon flexible, poliuretano, poliuretano flexible

Nota 1) Para los modelos AS12□1FG y AS13□1FG

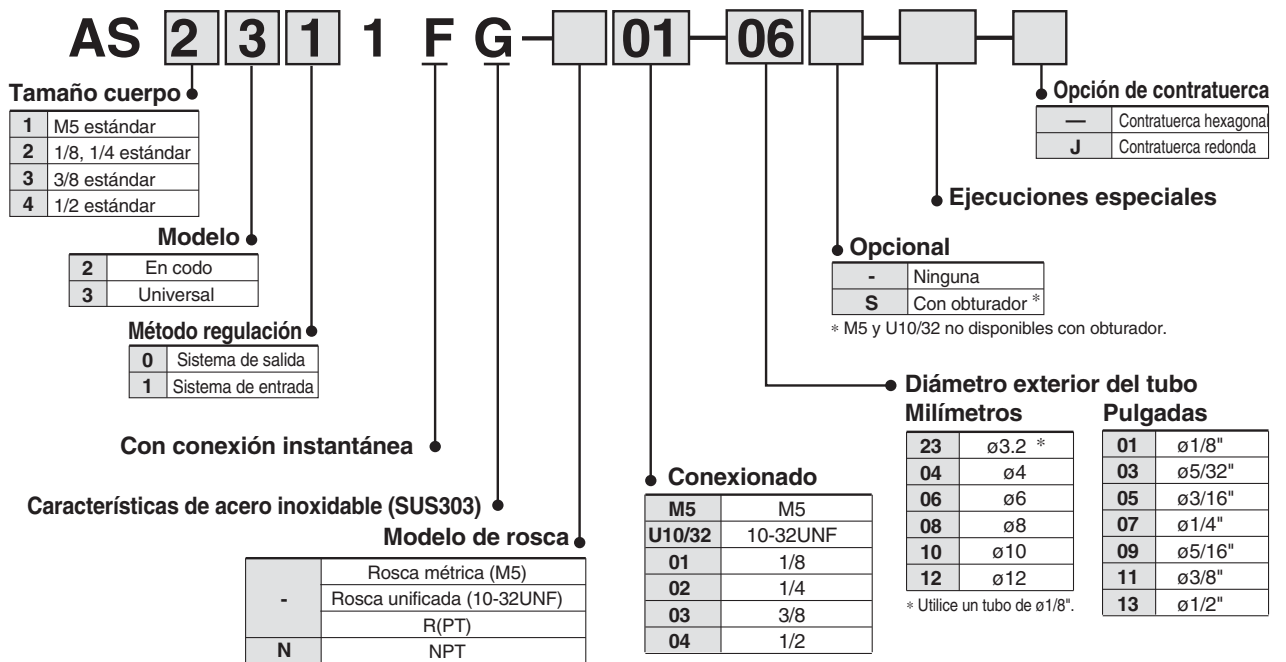
Nota 2) Tome medidas de precaución con respecto a la presión máxima de trabajo del nylon flexible, el poliuretano y el poliuretano flexible

Caudal y área efectiva

Modelo	AS12□1FG	AS22□1FG-□01	AS22□1FG-□02	AS32□1FG	AS42□1FG							
	AS13□1FG	AS23□1FG-□01	AS23□1FG-□02	AS33□1FG	AS43□1FG							
Diámetro exterior tubo	Milímetros	ø3.2 ø4 ø6	ø3.2 ø4 ø8 ø10	ø6 ø8 ø10	ø6 ø8 ø10 ø12							
	Pulgadas	ø1/8" ø5/32" ø3/16" ø1/4"	ø1/8" ø5/32" ø1/4" ø5/16"	ø3/16" ø5/32" ø1/4" ø5/16"	ø1/4" ø5/16" ø3/8"							
	Caudal (libre)	100	180	230	260	390	460	660	790	920	1580	1710
Caudal	Área efectiva mm²	1.5	2.7	3.5	4	6	7	10	12	14	12	26

Nota) Los valores de caudal están a una presión de 0.5MPa y una temperatura de 20°C.

Forma de pedido



Ejecuciones especiales

1 Lubricante: vaselina **X12**

Ej.) AS1201FG-M5-23-X12

2 Sin grasa (Junta: Revestimiento fluorado) + Válvula de mariposa (sin válvula antirretorno) **X21**

Ej.) AS1201FG-M5-23-X21

3 Válvula de mariposa (sin válvula antirretorno) **X214**

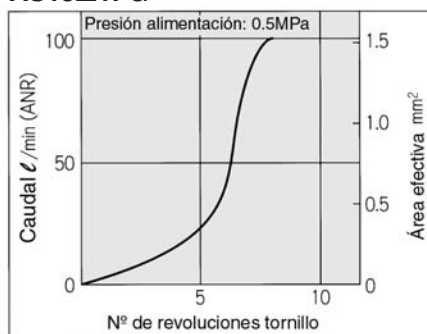
Ej.) AS1201FG-M5-23-X214

Nota) La válvula de mariposa sólo es compatible con la referencia del modelo de salida.

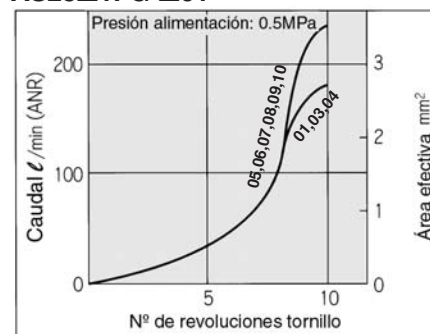
Nota 1) No libre de partículas
Nota 2) La válvula de mariposa sólo es compatible con la referencia del modelo de salida.

Válvula de regulación/Características del caudal

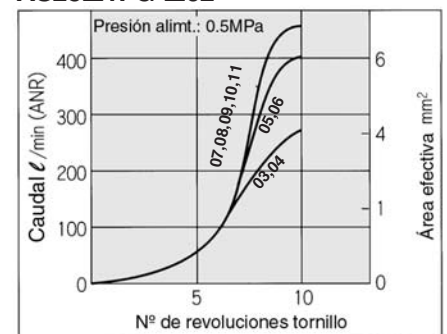
AS12□1FG
AS13□1FG



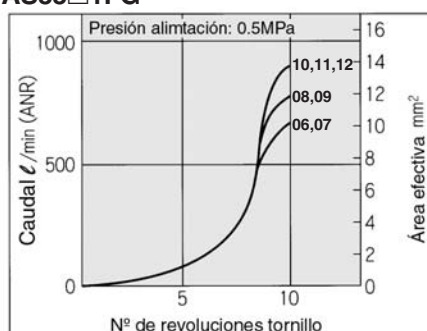
AS22□1FG-□01
AS23□1FG-□01



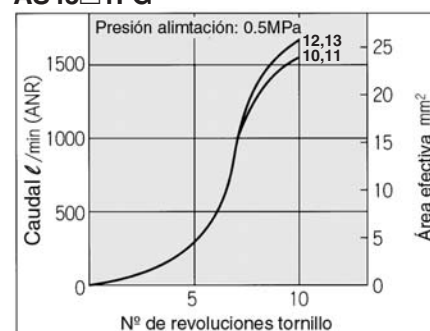
AS22□1FG-□02
AS23□1FG-□02



AS32□1FG
AS33□1FG



AS42□1FG
AS43□1FG



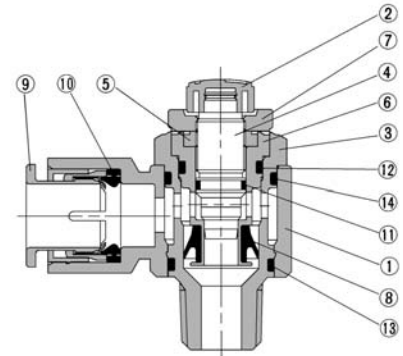
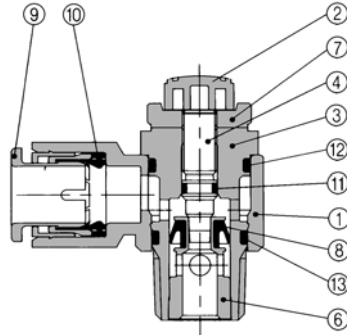
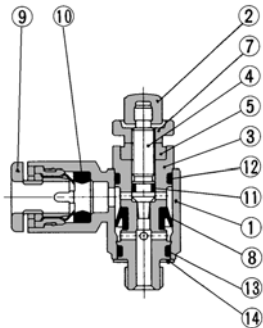
Construcción/modelo en codo

Sistema de salida

M5 modelo

U10/32 modelo

AS3201FG-02

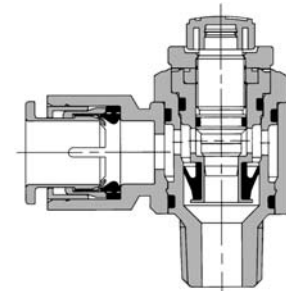
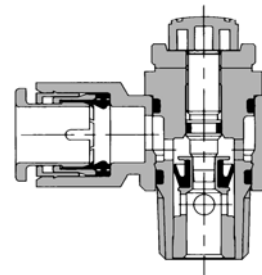
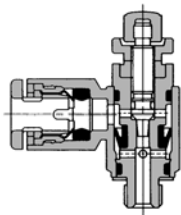


Sistema de entrada

M5 modelo

U10/32 modelo

AS3211FG-02



Lista de componentes

Nº	Designación	Materiales	Observaciones
1	Cuerpo A	PBT	
2	Regulador	PBT	
3	Cuerpo B	SUS303	
4	Aguja	SUS303	
5	Guía de la aguja	SUS303	
6	Asiento	SUS303	
7	Contratuerca	SUS303	
8	Junta en V	NBR	
9	Racor	POM, Acero inoxidable	
10	Junta	NBR	
11	Junta tórica	NBR	
12	Junta tórica	NBR	
13	Junta tórica	NBR	
14	Junta tórica	NBR	
15	Junta de sellado	NBR/SUS304	Sólo modelo M5

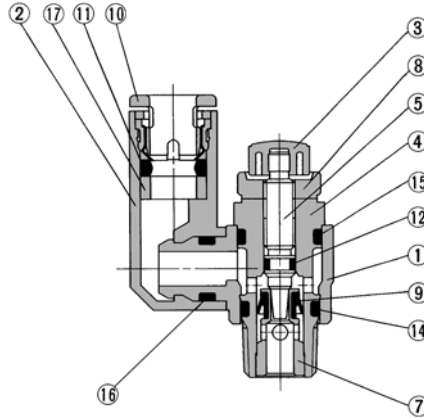
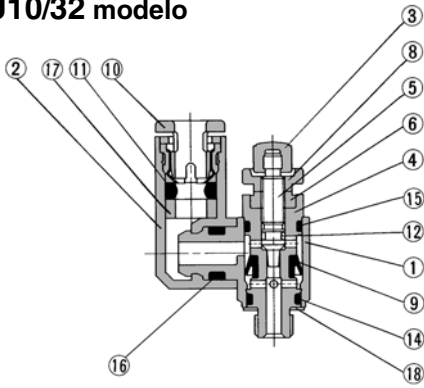
Serie AS-FG

Construcción/modelo en codo

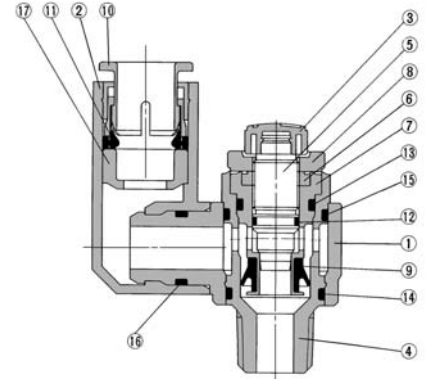
Sistema de salida

M5 type

U10/32 modelo



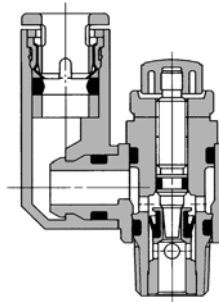
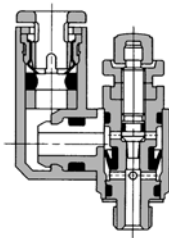
AS3301FG-02



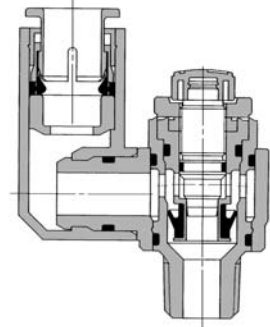
Sistema de entrada

M5 modelo

U10/32 modelo



AS3311FG-02

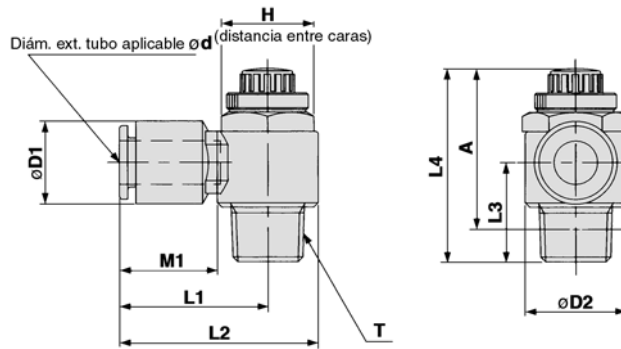


Lista de componentes

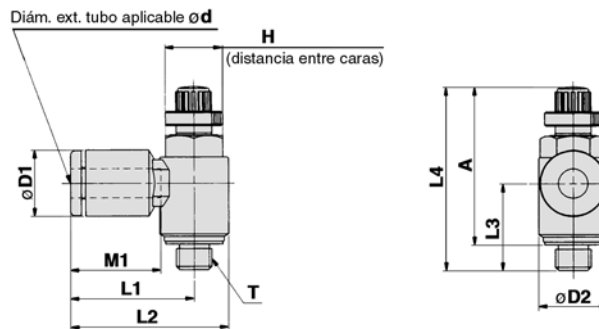
Nº	Designación	Materiales	Observaciones
1	Cuerpo A	PBT	
2	Cuerpo en codo	PBT	
3	Regulador	PBT	
4	Cuerpo B	SUS303	
5	Aguja	SUS303	
6	Guía de la aguja	SUS303	
7	Asiento	SUS303	
8	Contratuercas	SUS303	
9	Junta en V	NBR	
10	Racor	POM, Acero inoxidable	
11	Junta	NBR	
12	Junta tórica	NBR	
13	Junta tórica	NBR	
14	Junta tórica	NBR	
15	Junta tórica	NBR	
16	Junta tórica	NBR	
17	Espaciador	POM ^{Nota 1)}	
18	Junta de sellado	NBR, Acero inoxidable	

Nota 1) $\varnothing 3/16"$, $\varnothing 3/8"$ y $\varnothing 1/2"$ corresponden a SUS303.

Construcción/modelo en codo



**Modelo M5
Modelo U10/32**



Milímetros

Modelo	d	T	H	D1	D2	L1	L2	L3	L4		A *		M1	Peso g	
									Máx.	Min.	Máx.	Min.			
AS12□1FG-M5-23	3.2	M5	8	8.4	9.6	17.3	22.1	12.3	28.6	25.8	25	22.2	12.7	7	
AS22□1FG-01-23	3.2	R(PT)1/8	12	9.3	14.2	20.4	27.5	14.3	36.1	31.1	32.1	27.1	12.7	16	
AS12□1FG-M5-04	4	M5	8	9.3	9.6	17.3	22.1	12.3	28.6	25.8	25	22.2	12.7	7	
AS12□1FG-M5-06	6			11.6		18.1	22.9	11.7							13.5
AS22□1FG-01-04	4	R(PT)1/8	12	9.3	14.2	20.4	27.5	13.4	35.2	30.2	32.1	27.1	12.7	17	
AS22□1FG-01-06	6			11.6		20.4	27.5						13.4		13.5
AS22□1FG-01-08	8			15.2		25.3	32.4						21		21
AS22□1FG-01-10	10			18.5		33.1	40.2								
AS22□1FG-02-04	4	R(PT)1/4	17	10.4	18.5	25.2	34.4	19.7	40.1	35.1	34.4	29.4	16	32	
AS22□1FG-02-06	6			12.8		25.2	34.4						17.5		18
AS22□1FG-02-08	8			15.2		27.2	36.4						21		36
AS22□1FG-02-10	10			18.5		33.9	43.2						19.5		21
AS32□1FG-02-06	6	R(PT)1/4	19	12.8	23	27.8	39.3	21.3	48.3	43.3	42.8	37.8	17	60	
AS32□1FG-02-08	8			15.2		29.5	41						18.5		63
AS32□1FG-02-10	10			18.5		31.8	43.3						21		67
AS32□1FG-02-12	12			20.9		32.8	44.3						22		69
AS32□1FG-03-06	6	R(PT)3/8	19	12.8	23	27.8	39.3	19.8	45.4	40.4	40.2	35.2	17	55	
AS32□1FG-03-08	8			15.2		29.5	41						18.5		57
AS32□1FG-03-10	10			18.5		31.8	43.3						21		59
AS32□1FG-03-12	12			20.9		32.8	44.3						22		61
AS42□1FG-04-10	10	R(PT)1/2	24	18.5	28.6	33.6	47.9	24.5	56.7	49.2	49.6	42.1	21	100	
AS42□1FG-04-12	12			20.9		34.6	48.9						22		101

* Dimensiones de referencia para las roscas después de la instalación.

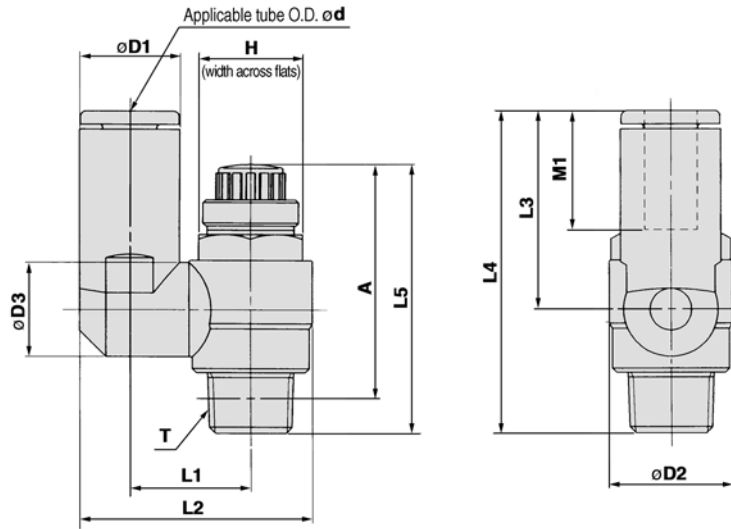
Pulgadas

Modelo	d	T	H	D1	D2	L1	L2	L3	L4		A *		M1	Peso g		
									Máx.	Min.	Máx.	Min.				
AS12□1FG-U10/32-01	1/8"	10-32UNF	8	8.4	9.6	17.3	22.1	12.3	28.6	25.8	25	22.2	12.7	7		
AS12□1FG-U10/32-03	5/32"			9.3		21.3	26.1						11.7		16.5	
AS12□1FG-U10/32-05	3/16"			11.4		18.3	23.1									13.5
AS12□1FG-U10/32-07	1/4"			12		18.3	23.1									
AS22□1FG-N01-01	1/8"	NPT 1/8	12.7	9.3	14.2	20.4	27.5	13.4	35.2	30.2	32.1	27.1	12.7	16		
AS22□1FG-N01-03	5/32"			11.4		23.1	30.2						13.4		17	
AS22□1FG-N01-05	3/16"			13.2		23.9	31						21		21	
AS22□1FG-N01-07	1/4"			15.2		25.3	32.4									14.1
AS22□1FG-N01-09	5/16"	15.2	25.3	32.4	14.1	21	21									
AS22□1FG-N02-03	5/32"	NPT 1/4	17.5	10.4	18.5	25.2	34.4	17.7	39.9	34.9	34.4	29.4	16	32		
AS22□1FG-N02-05	3/16"			11.4		24.9	34.2						17		32	
AS22□1FG-N02-07	1/4"			13.2		25.2	34.5						19.5		21	36
AS22□1FG-N02-09	5/16"			15.2		27.2	36.4									
AS22□1FG-N02-11	3/8"	17.9	33.9	43.2	19.5	21	36									
AS32□1FG-N02-07	1/4"	NPT 1/4	19	13.2	23	27.8	39.3	21.3	48.3	43.3	42.8	37.8	17	60		
AS32□1FG-N02-09	5/16"			15.2		29.5	41						18.5		63	
AS32□1FG-N02-11	3/8"			17.9		31.8	43.3						21		67	
AS32□1FG-N03-07	1/4"			13.2		27.8	39.3						17		55	
AS32□1FG-N03-09	5/16"	NPT 3/8	19	15.2	23	29.5	41	19.8	45.4	40.4	40.2	35.2	18.5	57		
AS32□1FG-N03-11	3/8"			17.9		31.8	43.3						21		59	
AS42□1FG-N04-11	3/8"			17.9		33.6	47.9						24.5		56.7	49.2
AS42□1FG-N04-13	1/2"	21.7	35.2	49.5	22	101										

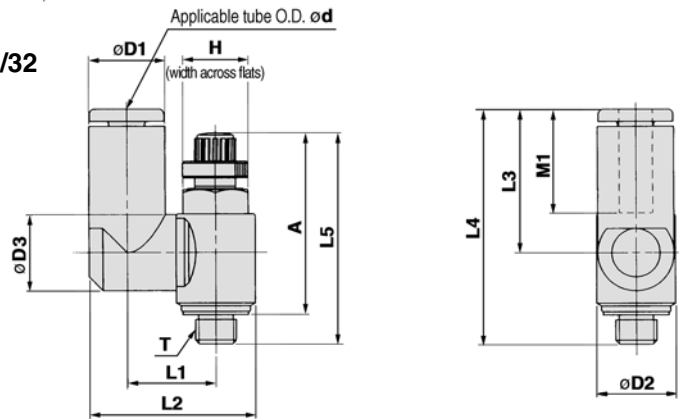
* Dimensiones de referencia para las roscas 10-32UNF y NPT después de la instalación.

Serie AS-FG

Construcción/modelo universal



Para el modelo M5
Para el modelo U10/32



Milímetros

Modelo	d	T	H	D1	D2	D3	L1	L2	L3	L4	L5		A *		M1	Peso g						
											Máx.	Mín.	Máx.	Mín.								
AS13□1FG-M5-23	3.2	M5	8	8.4	9.3	9.6	9.3	10.8	20.3	17.5	28.7	28.6	25.8	25	22.2	12.7	7					
AS13□1FG-M5-04	4			9.3														20.3				
AS13□1FG-M5-06	6			11.6														21.4				
AS23□1FG-01-23	3.2	R(PT) 1/8	12	8.4	14.2	9.3	13.1	24.4	17.5	30.9	35.2	30.2	32.1	27.1	12.7	17						
AS23□1FG-01-04	4			9.3													24.9					
AS23□1FG-01-06	6			11.6													26.9					
AS23□1FG-01-08	8	15.2	12.9	16.2	30.9	28.2	40.8	18.5	21													
AS23□1FG-02-04	4	R(PT) 1/4	17	10.4	18.5	10.9	16.2	30.6	21.9	39.6	39.9	34.9	34.4	29.4	16	32						
AS23□1FG-02-06	6			12.8													18.4	34	25.2	42.1	17	33
AS23□1FG-02-08	8			15.2													18.3	35.2	28.2	45.1	18.5	36
AS23□1FG-02-10	10	18.5	20.2	38.7	31	47.9	21	40														
AS33□1FG-02-06	6	R(PT) 3/8	19	12.8	23	12.9	20.6	38.5	25.2	46.5	48.3	43.3	42.8	37.8	17	60						
AS33□1FG-02-08	8			15.2													39.7	28.2	49.5	18.5	63	
AS33□1FG-02-10	10			18.5													43.7	32.6	53.9	21	67	
AS33□1FG-02-12	12	20.9	16.2	23	44.9	34.4	55.7	22	69													
AS33□1FG-03-06	6	R(PT) 1/2	24	12.8	23	12.9	20.6	38.5	25.2	45	45.4	40.4	40	35	17	56						
AS33□1FG-03-08	8			15.2													39.7	28.2	48	18.5	59	
AS33□1FG-03-10	10			18.5													43.7	32.6	52.4	21	63	
AS33□1FG-03-12	12	20.9	16.2	23	44.9	34.4	54.2	22	65													
AS43□1FG-04-10	10	R(PT) 1/2	24	18.5	28.6	16.2	25.8	49.4	32.6	57.1	56.7	49.2	49.6	42.1	21	104						
AS43□1FG-04-12	12			20.9		19.4	26.8	52	36.3	60.8							22	105				

* Dimensiones de referencia correspondientes a las roscas M5 x 0.8 y R(PT) después de la instalación.

Pulgadas

Modelo	d	T	H	D1	D2	D3	L1	L2	L3	L4	L5		A *		M1	peso g	
											Máx.	Mín.	Máx.	Mín.			
AS13□1FG-U10/32-01	1/8"	10-32UNF 8	8	8.4	9.6	9.3	10.8	19.8	17.5	28.7	28.6	25.8	25	22.2	12.7	7	
AS13□1FG-U10/32-03	5/32"			9.3													20.3
AS13□1FG-U10/32-05	3/16"			11.4													21.3
AS13□1FG-U10/32-07	1/4"	12	21.6	20.7	31.9	13.7	8										
AS23□1FG-N01-01	1/8"	NPT 1/8	12	8.4	14	10.9	14	24.4	17.5	30.9	35.2	30.2	32.1	27.1	12.7	17	
AS23□1FG-N01-03	5/32"			9.3													24.9
AS23□1FG-N01-05	3/16"			11.4													26.8
AS23□1FG-N01-07	1/4"	13.2	29.9	25.6	36.3	18.5	19										
AS23□1FG-N01-09	5/16"	15.2	30.9	28.2	40.8	21	21										
AS23□1FG-N02-03	5/32"	NPT 1/4	17	10.4	19	10.9	16.2	30.6	21.9	39.6	48.3	43.3	42.8	37.8	16	32	
AS23□1FG-N02-05	3/16"			11.4													31.1
AS23□1FG-N02-07	1/4"			13.2													34.2
AS23□1FG-N02-09	5/16"	15.2	35.2	28.2	47.9	18.5	39										
AS23□1FG-N02-11	3/8"	17.9	38.7	31	46.5	21	40										
AS33□1FG-N02-07	1/4"	NPT 3/8	19	13.2	23	12.9	20.6	38.7	25.6	46.9	48.3	43.3	42.8	37.8	17	60	
AS33□1FG-N02-09	5/16"			15.2													39.7
AS33□1FG-N02-11	3/8"			17.9													43.7
AS33□1FG-N03-07	1/4"	NPT 3/8	19	13.2	23	12.9	20.6	38.7	25.6	45	45.4	40.4	40.2	35.2	17	56	
AS33□1FG-N03-09	5/16"			15.2													39.7
AS33□1FG-N03-11	3/8"			17.9													43.7
AS43□1FG-N04-11	3/8"	NPT 1/2	23	17.9	29	16.2	25.8	49.4	32.6	54.4	56.7	49.2	49.6	42.1	21	104	
AS43□1FG-N04-13	1/2"			21.7													19.4

* Dimensiones de referencia correspondientes a las roscas 10-32UNF y NPT después de la instalación.

Reguladores de caudal con conexión instantánea

Serie de acero inoxidable

Modelo en línea

Serie AS-FG



Modelos

Modelo	Diámetro exterior del tubo													Diámetro del cilindro aplicable (mm)
	Milímetros						Pulgadas							
	3.2	4	6	8	10	12	1/8"	5/32"	3/16"	1/4"	5/16"	3/8"	1/2"	
AS1001FG	●	●	●				●	●	●	●				6, 10, 16, 20
AS2001FG		●	●					●	●	●				20, 25, 32
AS2051FG			●	●					●	●	●			20, 25, 32, 40
AS3001FG			●	●	●	●				●	●	●		40, 50, 63
AS4001FG					●	●						●	●	63, 80, 100

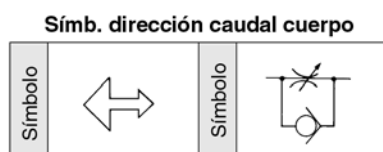
Características técnicas

Presión de prueba	1.5MPa
Presión máx. de trabajo.	1MPa
Presión mín. de trabajo.	0.1MPa
Temperatura ambiente y de fluido	-5 a 60°C (sin congelación)
Número de revoluciones del tornillo	10 revoluciones (8 revoluciones Nota 1))
Material tubo aplicable ^{Nota 2)}	Nylon, nylon flexible, poliuretano, poliuretano flexible

Nota 1) Para el modelo AS1001FG

Nota 2) Tome medidas de precaución con respecto a la presión máxima de trabajo del nylon flexible, el poliuretano y el poliuretano flexible (para más detalles, véase "Conexiones neumáticas y tubos" en las págs. 3-146 a 3-147).

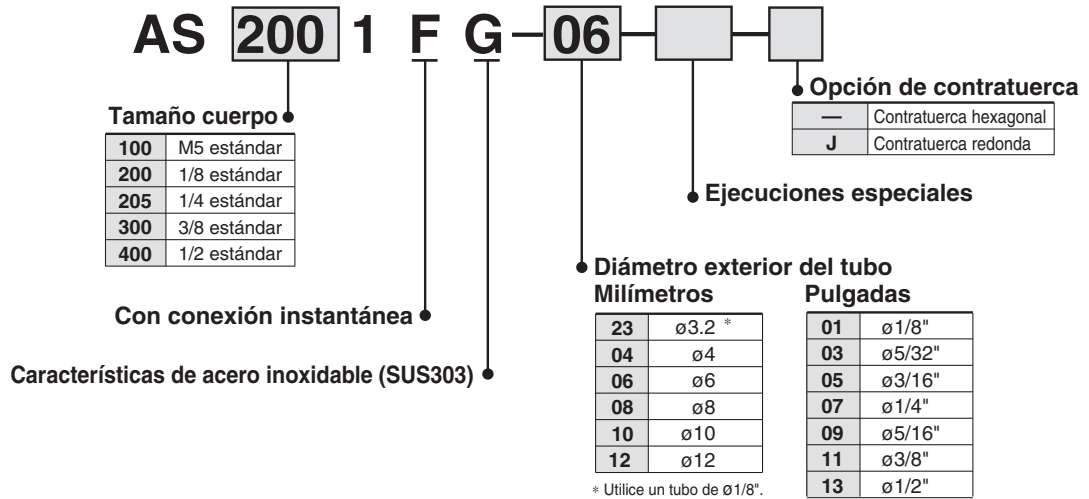
Caudal y área efectiva



Modelo		AS1001FG	AS2001FG	AS2051FG	AS3001FG			AS4001FG			
Diámetro exterior del tubo	Milímetros	ø3.2 ø4 ø6	ø4 ø6	ø6 ø8	ø6 ø8	ø6 ø8 ø10 ø12	ø10 ø12	ø10 ø12			
	Pulgadas	ø1/8" ø5/32" ø3/16"	ø5/32" ø1/4"	ø3/16" ø1/4"	ø3/16" ø1/4" ø5/16"	ø1/4" ø5/16" ø3/8"	ø3/8" ø1/2"				
Caudal (libre) controlado	Caudal \dot{V}_{\min} (ANR)	100	130	230	290	460	420	660	920	1050	1390
	Área efectiva mm ²	1.5	2	3.5	4.5	7	6.5	10	14	16	21

Nota) Los valores del caudal tienen una presión de 0.5MPa y una temperatura de 20°C.

Forma de pedido



Ejecuciones especiales

1 Lubricante: vaselina **X12**

Ej.) AS1001FG-04-X12

2 Sin grasa (Junta: Revestimiento fluorado) +
Válvula de mariposa (sin válvula antirretorno) **X21**

Ej.) AS1001FG-04-X21

3 Válvula de mariposa (sin válvula antirretorno) **X214**

Ej.) AS1001FG-04-X214

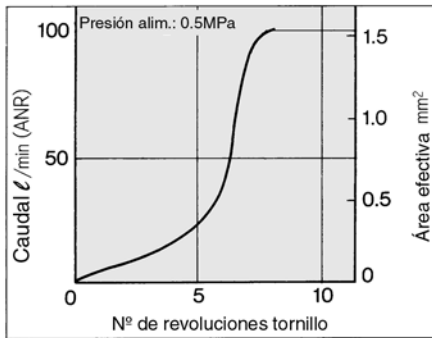
Nota) La válvula de mariposa sólo es compatible con la referencia del modelo de salida.

Nota 1) No libre de partículas

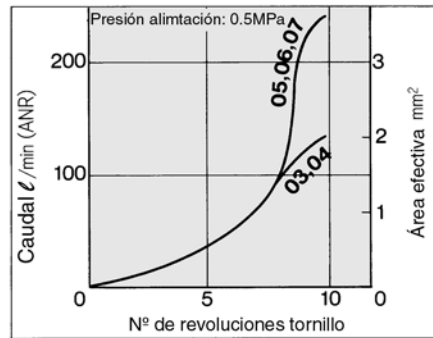
Nota 2) La válvula de mariposa sólo es compatible con la referencia del modelo de salida.

Válvula de regulación/Características del caudal

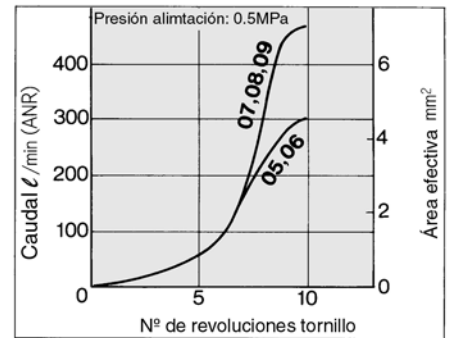
AS1001FG



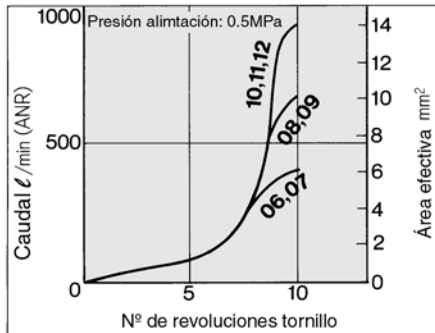
AS2001FG



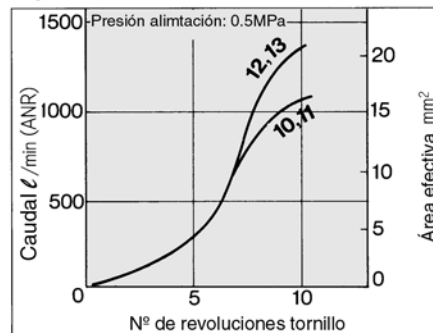
AS2051FG



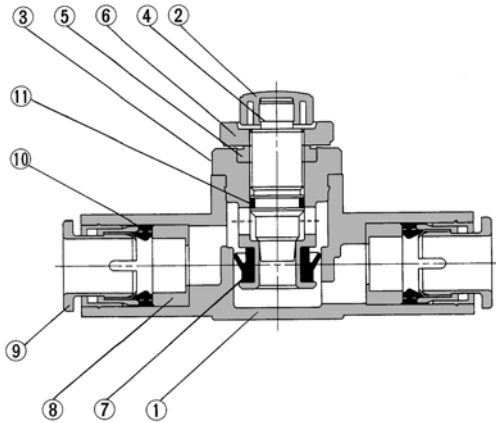
AS3001FG



AS4001FG



Construcción

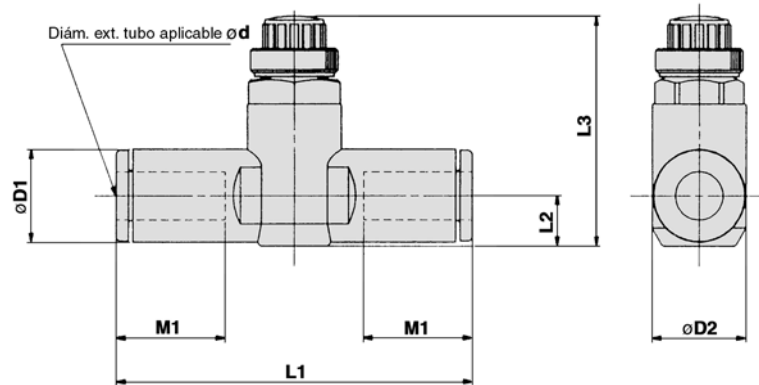


Lista de componentes

Nº	Designación	Materiales	Observaciones
1	Cuerpo A	PBT	
2	Regulador	PBT	
3	Cuerpo B	SUS303	
4	Aguja	SUS303	
5	Guía de la aguja	SUS303	
6	Contratuercas	SUS303	
7	Junta en V	NBR	
8	Espaciador	POM (Nota 1)	
9	Racor	POM, Acero inoxidable	
10	Junta	NBR	
11	Junta tórica	NBR	

(Nota) $\phi 3/16"$, $\phi 3/8"$ y $\phi 1/2"$ corresponden a SUS303.

Dimensiones



Milímetros

Modelo	d	D1	D2	L1	L2	L3		M1	Peso g	
						Máx.	Mín.			
AS1001FG-23	3.2	8.4	10	38	4.5	23.5	20.7	12.7	6	
AS1001FG-04	4	9.3		39.2	5.2	24.2	21.4		7	
AS1001FG-06	6	11.6		40.7	6.2	25.2	22.4		13.5	8
AS2001FG-04	4	9.3	11.8	40.7	5.2	32.6	27.6	12.7	12	
AS2001FG-06	6	11.6		44.8	6.3	33.7	28.7		13.5	13
AS2051FG-06	6	12.8	14.8	53.2	6.7	35.2	30.2	17	26	
AS2051FG-08	8	15.2		59.8	8.1	32.6	27.6		18	31
AS3001FG-06	6	12.8	19.8	59	7.4	38.3	33.3	17	18	
AS3001FG-08	8	15.2		64.4	8.2	39.1	34.1		18	21
AS3001FG-10	10	18.5		71.6	9.8	40.6	35.6		21	32
AS3001FG-12	12	20.9	26.5	76	11	41.8	36.8	22	33	
AS4001FG-10	10	18.5		51.1	11.3	43.6	21		36	
AS4001FG-12	12	20.9		52.1	11.3	44.6	22		40	

Pulgadas

Modelo	d	D1	D2	L1	L2	L3		M1	Peso g	
						Máx.	Mín.			
AS1001FG-01	1/8"	8.4	10	38	4.5	23.5	20.7	12.7	6	
AS1001FG-03	5/32"	9.3		39.2	5.2	24.2	21.4		7	
AS1001FG-05	3/16"	11.4		48.7	6.2	25.2	22.4		16.5	8
AS1001FG-07	1/4"	12	11.8	40.7	5.2	32.6	27.6	12.7	12	
AS2001FG-03	5/32"	9.3		40.7	5.2	32.6	27.6		12.7	12
AS2001FG-05	3/16"	11.4	14.8	50	6.2	33.6	28.6	16.5	18	
AS2001FG-07	1/4"	13.2		52.2	7.1	34.5	29.5		17	21
AS2051FG-05	3/16"	11.4	19.8	52.2	6.2	34.6	29.6	16.5	24	
AS2051FG-07	1/4"	13.2		54.4	7.1	35.5	30.5		17	26
AS2051FG-09	5/16"	15.2		59.8	8.1	32.6	27.6		18	31
AS3001FG-07	1/4"	13.2	26.5	59	7.4	38.3	33.3	17	42	
AS3001FG-09	5/16"	15.2		64.4	8.2	39.1	34.1		18	46
AS3001FG-11	3/8"	17.9		70.8	9.5	40.3	35.3		21	53
AS4001FG-11	3/8"	17.9	26.5	76.9	10.3	51	43.5	21	97	
AS4001FG-13	1/2"	21.7		83.1	11.6	52.4	44.9		22	106

Reguladores de caudal bidireccionales con conexión instantánea

Serie de acero inoxidable

Serie ASD-FG

Se han integrado válvulas de regulación de caudal y válvulas antirretorno.

Prevención contra estallidos y regulación de caudal de los cilindros de simple efecto.

Posibilidad de regulación de caudal estable incluso en casos de fluctuaciones de carga.



Modelos

Modelo	Conexionado	Diámetro exterior del tubo																			
		Milímetros					Pulgadas														
		4	6	8	10	12	1/8"	5/32"	3/16"	1/4"	5/16"	3/8"									
ASD230FG-M5	M5 x 0.8	●	●																		
ASD330FG-01	R(PT) 1/8		●	●																	
ASD430FG-02	R(PT) 1/4		●	●	●																
ASD530FG-02	R(PT) 1/4		●	●	●	●															
ASD530FG-03	R(PT) 3/8		●	●	●	●															
ASD630FG-04	R(PT) 1/2				●	●															
ASD230FG-U10/32	10-32 UNF						●	●	●	●											
ASD330FG-N01	NPT 1/8										●	●	●								
ASD430FG-N02	NPT 1/4													●	●	●					
ASD530FG-N02	NPT 1/4														●	●	●				
ASD530FG-N03	NPT 3/8															●	●	●			
ASD630FG-N04	NPT 1/2																				●

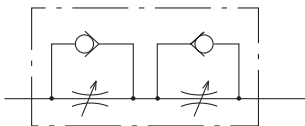
Características técnicas

Presión de prueba	1.5MPa
Presión máx. de trabajo.	1MPa
Presión mín. de trabajo.	0.1MPa
Temperatura ambiente y de fluido	-5 a 60°C (sin congelación)
Número de revoluciones del tornillo	10 revoluciones (8 revoluciones Nota 1))
Material tubo aplicable ^{Nota 2)}	Nylon, nylon flexible, poliuretano, poliuretano flexible

Nota 1) Para el modelo ASD230FG

Nota 2) Tome medidas de precaución con respecto a la presión máxima de trabajo del nylon suave, el poliuretano y el poliuretano flexible.

Símbolo



Símb. de direc. caudal en el cuerpo

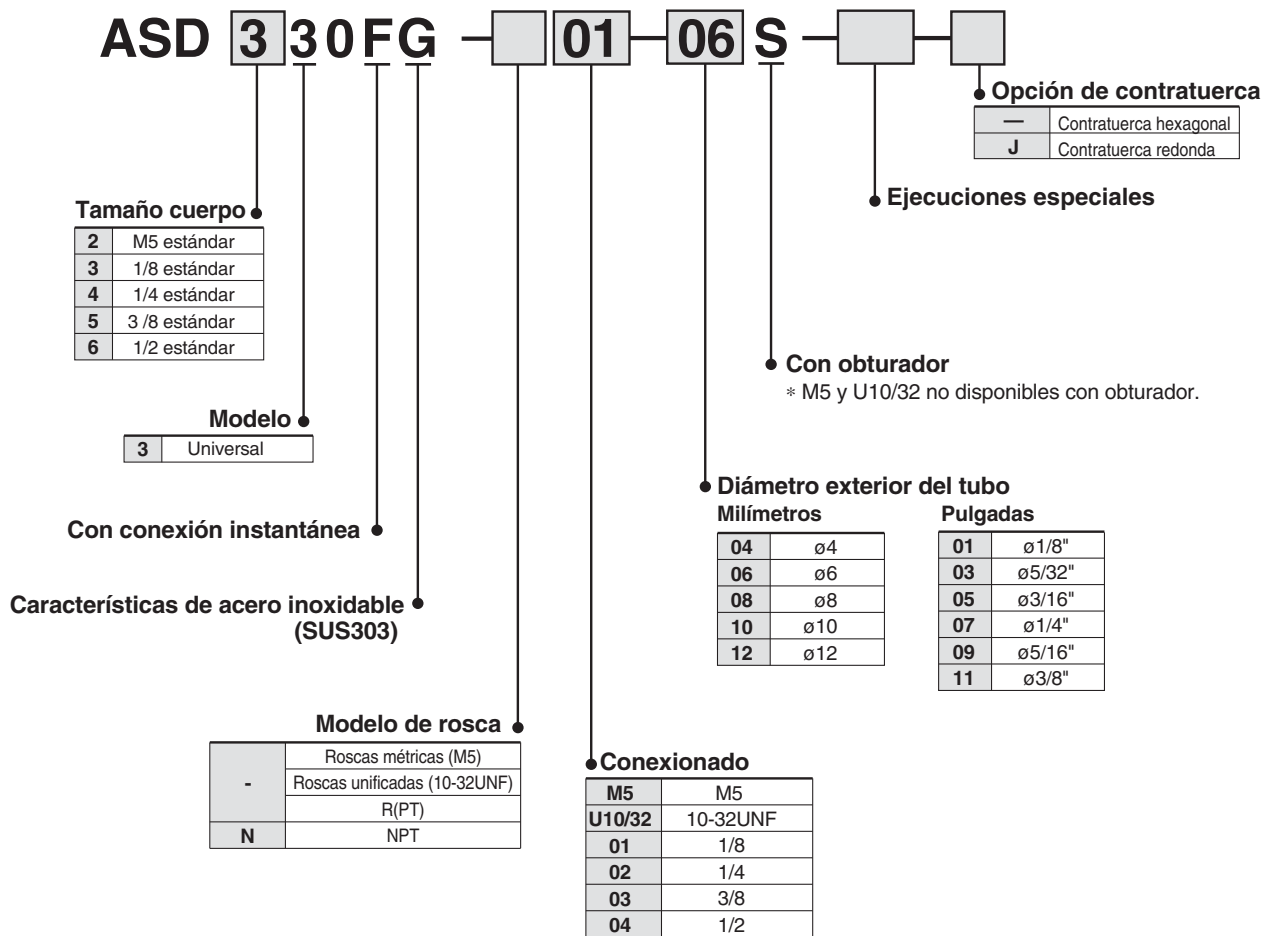
	Sistema de salida	Sistema de entrada
Símbolo		
Símbolo		

Caudal y área efectiva

Modelo	ASD230FG		ASD330FG		ASD430FG		ASD530FG			ASD630FG	
	Milímetros	Ø4, Ø6	Ø6, Ø8	Ø6	Ø8, Ø10	Ø6	Ø8	Ø10, Ø12	Ø10	Ø12	
Diámetro exterior del tubo	Pulgadas	Ø1/8" Ø5/32"	Ø3/16" Ø1/4"	—	Ø1/4" Ø5/16" Ø3/8"	Ø1/4"	Ø5/16"	Ø3/8"	—	Ø3/8"	
	Caudal (libre) controlado	Caudal l/mín (ANR)	75	175	295	350	500	600	700	1200	1300
	Área efectiva mm²	1.1	2.7	4.5	5.3	7.6	9.1	10.7	18.3	19.8	

Nota 1) Los valores del caudal tienen una presión de 0.5MPa y una temperatura de 20°C.

Forma de pedido



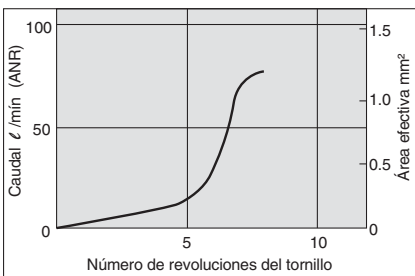
Ejecuciones especiales

1 Lubricante: vaselina

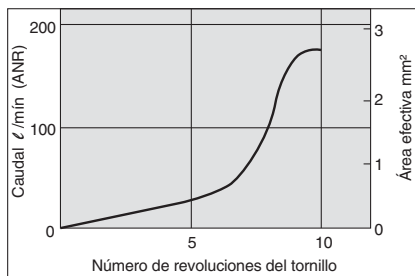
X12

Válvula de regulación/Características del caudal

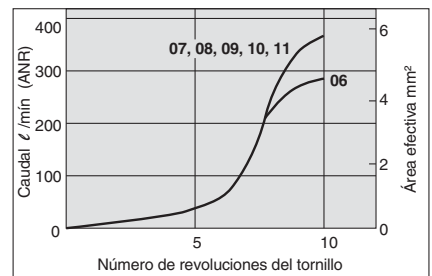
ASD230FG



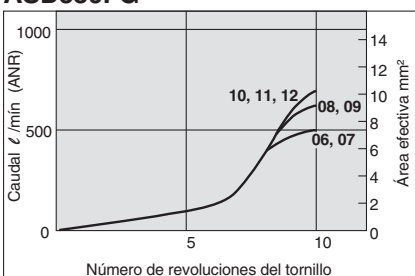
ASD330FG



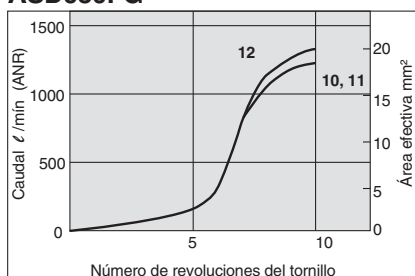
ASD430FG



ASD530FG



ASD630FG



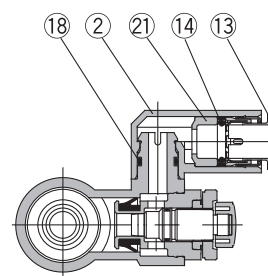
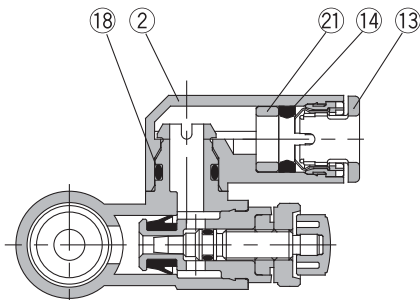
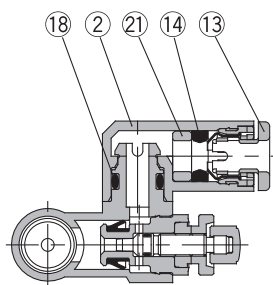
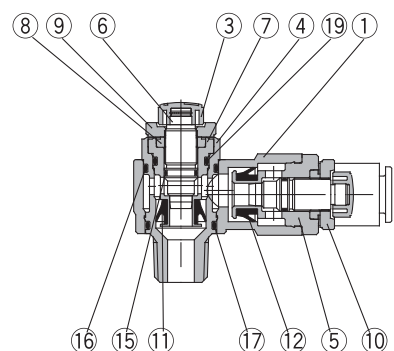
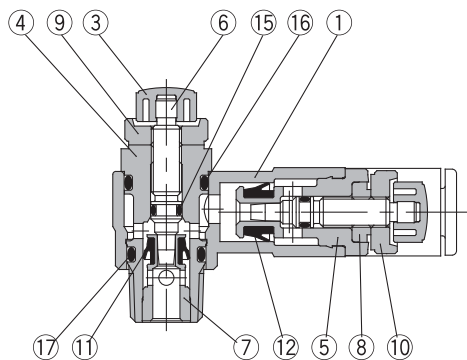
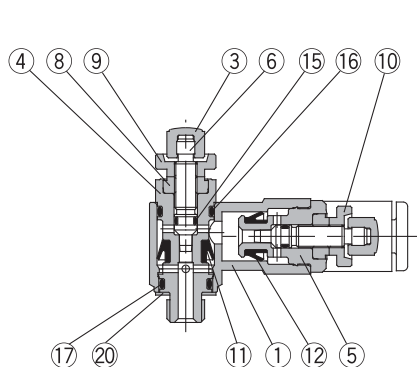
Serie ASD-FG

Construcción

ASD230FG

ASD330FG/430FG ASD530FG/630FG

ASD530FG-02



Listado de componentes

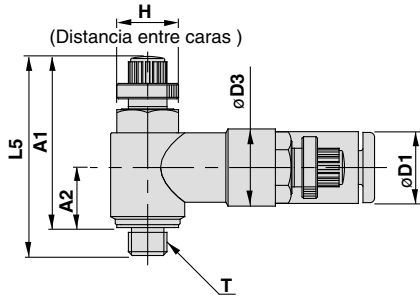
N	Designación	Materiales	Observaciones
1	Cuerpo A	PBT	
2	Cuerpo en codo	PBT	
3	Regulador	PBT	
4	Cuerpo B	SUS303	
5	Cuerpo B	SUS303	
6	Aguja	SUS303	
7	Asiento	SUS303	
8	Guía de la aguja	SUS303	
9	Contratuercas	SUS303	
10	Contratuercas	SUS303	
11	Junta en V	HNBR	

N	Designación	Materiales	Observaciones
12	Junta en V	NBR	
13	Racor	POM, Acero inoxidable	
14	Junta	NBR	
15	Junta tórica	NBR	
16	Junta tórica	NBR	
17	Junta tórica	NBR	
18	Junta tórica	NBR	
19	Junta tórica	NBR	
20	Junta de sellado	NBR, Acero inoxidable	Sólo modelo M5
21	Espaciador	POM ^{Nota1)}	

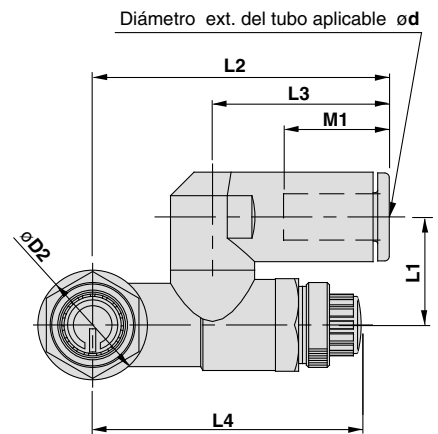
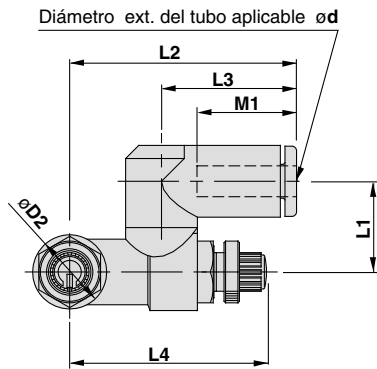
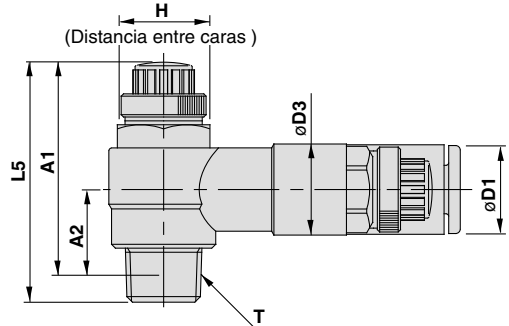
Nota 1) $\varnothing 3/16"$, $\varnothing 3/8"$ y $\varnothing 1/2"$ corresponden a SUS303.

Dimensiones/milímetros

ASD230FG



**ASD330FG/430FG
ASD530FG/630FG**



Milímetros

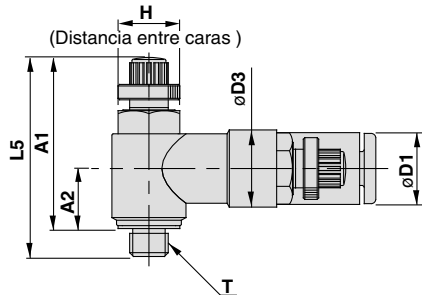
Modelo	d	T	H	D1	D2	D3	L1	L2	L3	L4		L5		A1 *		A2 *	M1		
										Máx.	Mín.	Máx.	Mín.	Máx.	Mín.				
ASD230FG-M5-04	4	M5	8	9.3	9.6	10	11.7	29.4	17.5	28.3	25.5	28.6	25.8	25	22.2	7.8	12.9		
ASD230FG-M5-06	6			11.6													32.5	20.6	13.7
ASD330FG-01-06S	6	R(PT) 1/8	12	11.6	14.2	11.8	14	38.5	22.9	39.6	34.6	35.2	30.2	32.1	27.1	10.6	13.7		
ASD330FG-01-08S	8			15.2													38.9	33.9	18.5
ASD430FG-02-06S	6	R(PT) 1/4	17	12.8	18.5	15	18	43.5	25.2	41.7	36.7	39.9	34.9	34.4	29.4	11	17		
ASD430FG-02-08S	8			15.2													46.5	28.2	18.5
ASD430FG-02-10S	10			18.5													49.3	31	21
ASD530FG-02-06S	6	R(PT) 1/4	19	12.8	23	19.8	20.3	48.3	25.2	46.9	41.9	48.3	43.3	42.8	37.8	15.4	17		
ASD530FG-02-08S	8			15.2													51.3	28.2	18.5
ASD530FG-02-10S	10			18.5			54.1	32.6	21										
ASD530FG-02-12S	12			20.9			55.9	34.4	22										
ASD530FG-03-06S	6	R(PT) 3/8	19	12.8	23	19.8	20.3	48.3	25.2	46.9	41.9	47.7	42.7	40	35	14	17		
ASD530FG-03-08S	8			15.2													51.3	28.2	18.5
ASD530FG-03-10S	10			18.5			54.1	32.6	21										
ASD530FG-03-12S	12			20.9			55.9	34.4	22										
ASD630FG-04-10S	10	R(PT) 1/2	24	18.5	28.6	26.5	25.9	64.3	32.6	64.8	57.3	56.7	49.2	49.6	42.1	18.6	21		
ASD630FG-04-12S	12			20.9													66.1	34.4	22

* Dimensiones de referencia correspondientes a las roscas M5 y R(PT) después de la instalación.

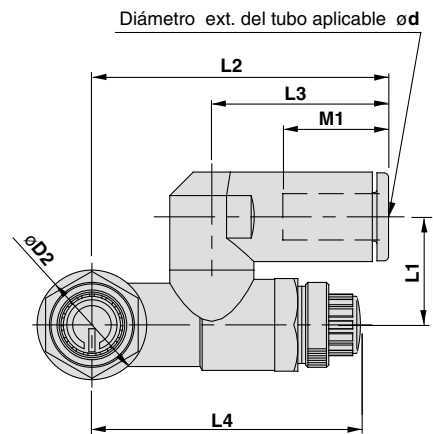
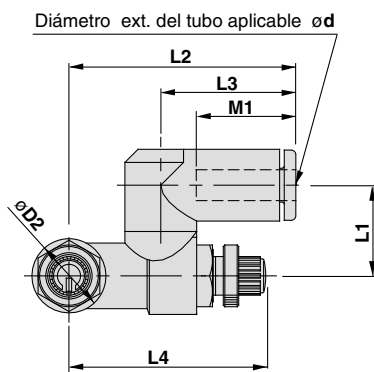
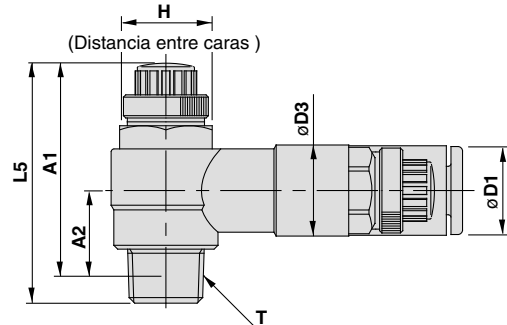
Serie ASD-FG

Dimensiones/pulgadas

ASD230FG



ASD330FG/430FG ASD530FG/630FG



Pulgadas

Modelo	d	T	H	D1	D2	D3	L1	L2	L3	L4		L5		A1 *		A2 *	M1
										Máx.	Mín.	Máx.	Mín.	Máx.	Mín.		
ASD230FG-U10/32-01	1/8"	10-32 UNF	8	8.4	9.6	10	11.7	29.4	17.5	28.3	25.5	28.6	25.8	25	22.2	7.8	12.9
ASD230FG-U10/32-03	5/32"			9.3													
ASD230FG-U10/32-05	3/16"			11.4													
ASD230FG-U10/32-07	1/4"			12													
ASD330FG-N01-05S	3/16"	NPT1/8	12.7	11.6	14.2	11.8	14	38.5	23.9	39.6	34.6	35.2	30.2	32	27	10.6	16.5
ASD330FG-N01-07S	1/4"			13.2													
ASD330FG-N01-09S	5/16"			15.2													
ASD430FG-N02-07S	1/4"	NPT1/4	17.5	13.2	18.5	15	18	43.9	25.6	41.7	36.7	39.9	34.9	34.6	29.6	11	17
ASD430FG-N02-09S	5/16"			15.2													
ASD430FG-N02-11S	3/8"			18.5													
ASD530FG-N02-07S	1/4"	NPT1/2	19	13.2	23	19.8	20.3	48.7	25.6	46.9	41.9	48.3	43.3	43	38	15.4	17
ASD530FG-N02-09S	5/16"			15.2													
ASD530FG-N02-11S	3/8"			18.5													
ASD530FG-N03-07S	1/4"		19	13.2	23	26.5	20.3	48.7	25.6	46.9	41.9	45.4	40.4	40.3	35.3	14	17
ASD530FG-N03-09S	5/16"			15.2													
ASD530FG-N03-11S	3/8"			18.5													
ASD630FG-N04-11S	3/8"		23.8	18.5	28.6		25.9	64.3	32.6	64.8	57.3	56.7	49.2	46.9	42.1	18.6	21

* Dimensiones de las referencias correspondientes a las roscas 10-32UNF y NPT después de la instalación.

Reguladores de caudal para funcionamiento a baja velocidad

Serie AS-FM

Con conexión instantánea (cuerpo de resina)



Modelos

Modelo en código	Modelo universal	Conexionado	Diámetro exterior del tubo																	
			Milímetros					Pulgadas												
			3.2	4	6	8	10	1/8"	5/32"	3/16"	1/4"	5/16"	3/8"							
AS12□1FM-M5	AS13□1FM-M5	M5	●	●	●															
AS22□1FM-01	AS23□1FM-01	R1/8	●	●	●	●														
AS22□1FM-02	AS23□1FM-02	R1/4		●	●	●	●													
AS12□1FM-U10/32	AS13□1FM-U10/32	10-32UNF									●	●	●	●						
AS22□1FM-N01	AS23□1FM-N01	NPT1/8									●	●	●	●	●					
AS22□1FM-N02	AS23□1FM-N02	NPT1/4										●	●	●	●	●				

Características técnicas

Presión de prueba	1.5MPa
Presión máx. de trabajo.	1.0MPa
Presión mín. de trabajo.	0.1MPa
Temperatura ambiente y de fluido	-5 a 60°C (sin congelación)
Número de revoluciones del tornillo	10 revoluciones (20 revoluciones Nota 1))
Material tubo aplicable ^{Nota 2)}	Nylon, nylon flexible, poliuretano, poliuretano flexible
Opcional ^{Nota 3)}	Con obturador, Contratuercas hexagonales

Nota 1) Para los modelos AS12□1FM y AS13□1FM.

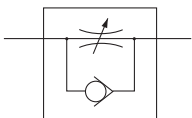
Nota 2) Tome medidas de precaución con respecto a la presión máxima de trabajo del nylon flexible, el poliuretano y el poliuretano flexible. (Véase más detalles en "Conexiones neumáticas y tubos".)

Nota 3) No se dispone de conexiones de modelo M5 y 10-32UNF con obturador.

Nota 4) Todos los componentes de bronce están realizados en níquelado electrofítico.

La contratuercas del modelo con sistema de salida está cincada cromada, mientras que el regulador del modelo M5 y la contratuercas del modelo con sistema de entrada están cincados cromados en negro.

Símbolo



Símb. direc. del caudal en el cuerpo

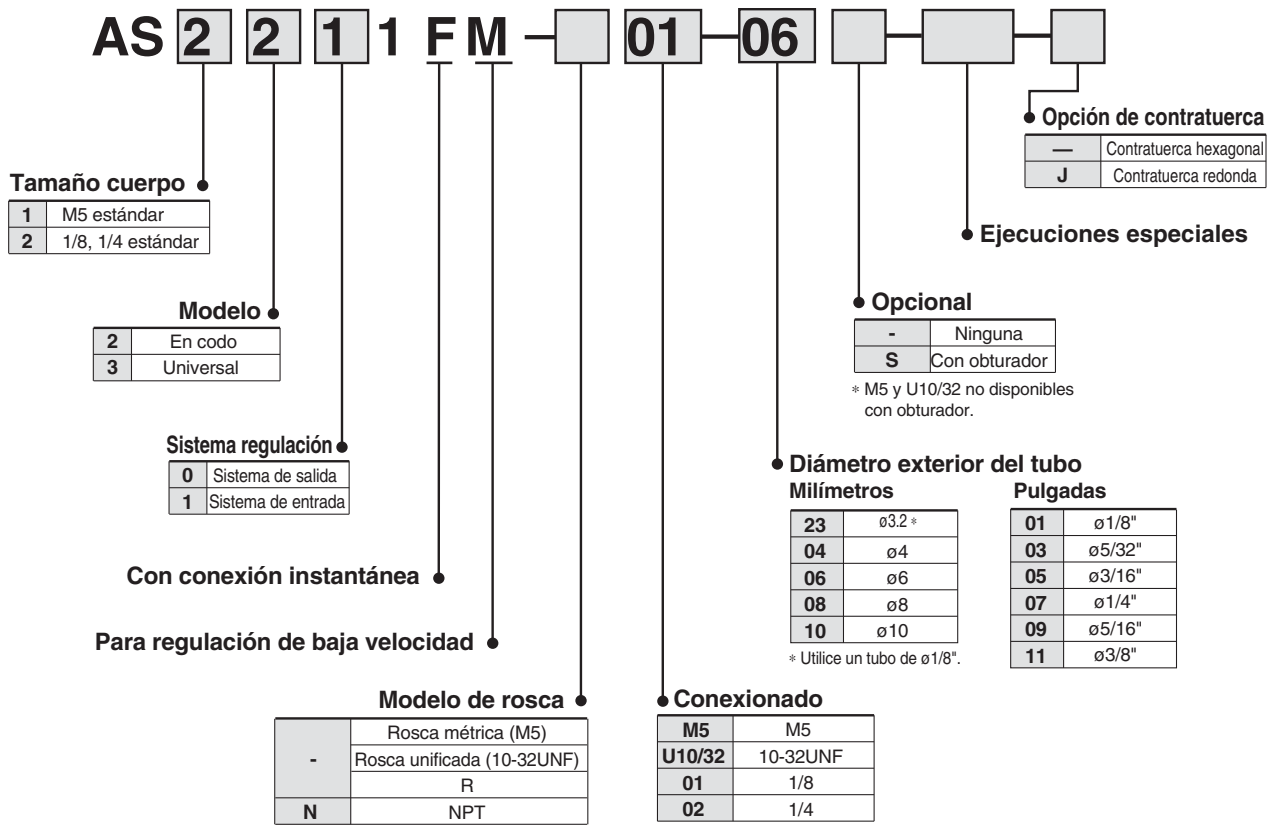
	Sistema de salida	Sistema de entrada
Símbolo		
Símbolo		

Caudal y área efectiva

Modelos		AS12□1FM AS13□1FM	AS22□1FM-□01 AS23□1FM-□01	AS22□1FM-□02 AS23□1FM-□02			
Diámetro exterior del tubo	Milímetros	ø3.2, ø4, ø6	ø3.2, ø4	ø6, ø8		ø8, ø10	
	Pulgadas	ø1/8", ø5/32", ø3/16" ø1/4"	ø1/8", ø5/32"	ø3/16", ø1/4" ø5/16"		ø5/32", ø3/16", ø1/4", ø5/16" ø3/8"	
Caudal controlado	Caudal ℓ/min (ANR)	7	12		38		
	Área efectiva mm^2	0.1	0.2		0.6		
Caudal libre	Caudal ℓ/min (ANR)	100	180	230	260	390	460
	Área efectiva mm^2	1.5	2.7	3.5	4	6	7

Nota) El valor del caudal tiene una presión de 0.5MPa y una temperatura de 20°C.

Forma de pedido



Ejecuciones especiales

1 Lubricante: vaselina X12

Ej.) AS1201FM-M5-23-X12

2 Sin grasa (Junta: Revestimiento fluorado) + Válvula de mariposa (sin válvula antirretorno) X21

Ej.) AS1201FM-M5-23-X21

Nota 1) No libre de partículas
Nota 2) La válvula de mariposa sólo es compatible con la referencia del modelo de salida.

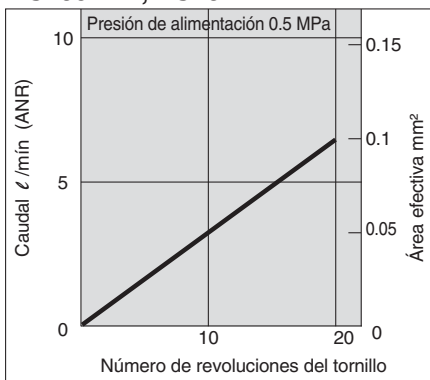
3 Válvula de mariposa (sin válvula antirretorno) X214

Ej.) AS1201FM-M5-23-X214

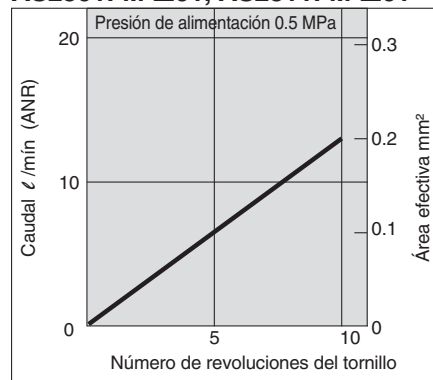
Nota) La válvula de mariposa sólo es compatible con la referencia del modelo de salida.

Válvula de regulación/Características del caudal

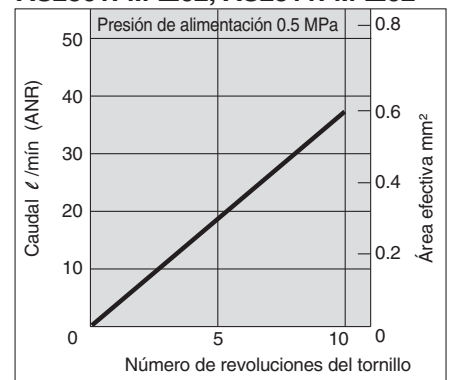
AS1201FM, AS1211FM
AS1301FM, AS1311FM



AS2201FM-□01, AS2211FM-□01
AS2301FM-□01, AS2311FM-□01



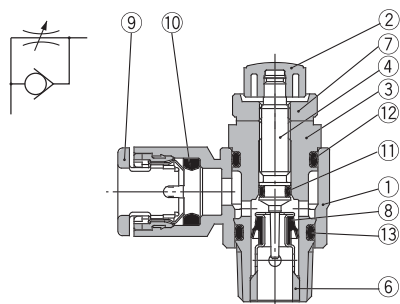
AS2201FM-□02, AS2211FM-□02
AS2301FM-□02, AS2311FM-□02



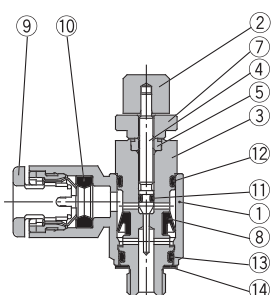
Construcción/modelo en codo

Sistema de salida

Símbolo

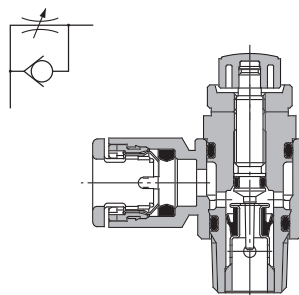


<Modelo M5>
<U10/32 type>

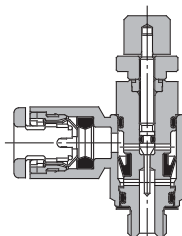


Sistema de entrada

Símbolo



<Modelo M5>
<U10/32 type>



Lista de componentes

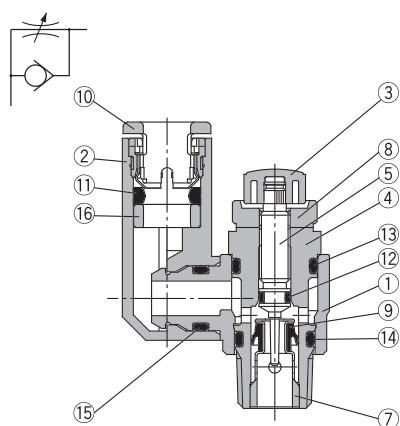
Nº	Description	Material	Observaciones
1	Cuerpo A	PBT	Blanco
2	Regulador	PBT	Negro ^{Nota 1)}
3	Cuerpo B	Latón	Niquelado electrolítico
4	Aguja	Latón	Niquelado electrolítico
5	Guía aguja	Latón	Niquelado electrolítico, sólo modelo M5
6	Asiento	Acero	Niquelado electrolítico
7	Contratuercas	NBR	Cincado cromado ^{Nota 2)}
8	Junta en V	POM,	
9	Racor	Acero inoxidable NBR	
10	Junta	NBR	
11	Junta tórica	NBR	
12	Junta tórica	NBR	
13	Junta tórica	NBR,	
14	Junta de estanqueidad	Acero inoxidable	Sólo modelo M5

Nota 1) Los modelos M5 y U10/32 son de latón cincado cromado negro.
Nota 2) El modelo de sistema de entrada es cincado cromado negro.

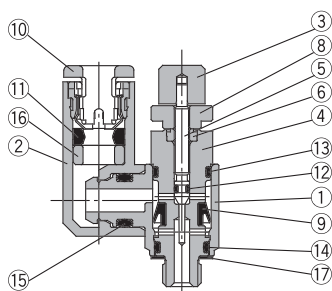
Construcción/modelo universal

Sistema de salida

Símbolo

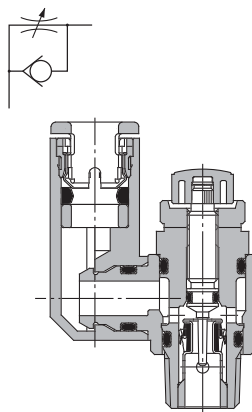


<Modelo M5>
<U10/32 type>

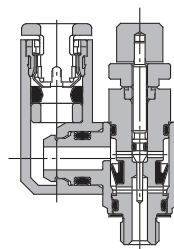


Sistema de entrada

Símbolo



<Modelo M5>
<U10/32 type>



Lista de componentes

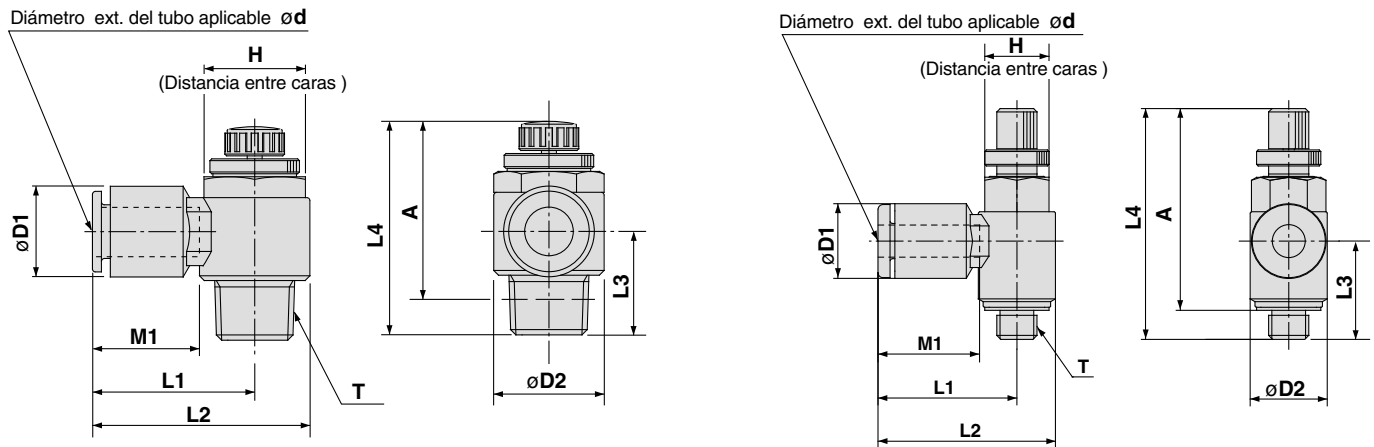
Nº	Designación	Materiales	Observaciones
1	Cuerpo A	PBT	Blanco
2	Cuerpo en codo	PBT	Blanco
3	Regulador	PBT	Negro ^{Nota 1)}
4	Cuerpo B	Latón	Niquelado electrolítico
5	Aguja	Latón	Niquelado electrolítico
6	Guía aguja	Latón	Niquelado electrolítico, sólo modelo M5
7	Asiento	Acero	Niquelado electrolítico
8	Contratuercas	NBR	Cincado cromado ^{Nota 2)}
9	Junta en V	POM,	
10	Racor	Acero inoxidable NBR	
11	Junta	NBR	
12	Junta tórica	NBR	
13	Junta tórica	NBR	
14	Junta tórica	NBR	
15	Junta tórica	—	
16	Espaciador	NBR,	Poliacetal
17	Junta de estanqueidad	Acero inoxidable	sólo modelo M5

Nota 1) Los modelos M5 y U10/32 son de latón cincado cromado negro.
Nota 2) El modelo de sistema de entrada es cincado cromado negro.

Serie AS-FM

Construcción/modelo en codo

Modelo M5 Modelo U10/32



Milímetros

Modelo	d	T	H	D1	D2	L1	L2	L3	L4		A *		M1	Peso g
									Max.	Min.	Máx.	Mín.		
AS12□1FM-M5-23	3.2	M5	8	8.4	9.6	17.3	22.1	12.3	28.6	25.8	25	22.2	12.7	7
AS12□1FM-M5-04	4			9.3		17.3	22.1						13.5	
AS12□1FM-M5-06	6			11.6		18.1	22.9						11.7	
AS22□1FM-01-23	3.2	R1/8	12	9.3	14.2	20.4	27.5	13.4	35.2	30.2	32.1	27.1	12.7	17
AS22□1FM-01-04	4			9.3		20.4	27.5						13.5	
AS22□1FM-01-06	6			11.6		20.4	27.5						18.5	
AS22□1FM-01-08	8			15.2		25.3	32.4						19	
AS22□1FM-02-04	4	R1/4	17	10.4	18.5	25.2	34.4	17.7	39.9	34.9	34.4	29.4	16	32
AS22□1FM-02-06	6			12.8		25.2	34.4						17	
AS22□1FM-02-08	8			15.2		27.2	36.4						18.5	
AS22□1FM-02-10	10			18.5		33.9	43.2						19.5	

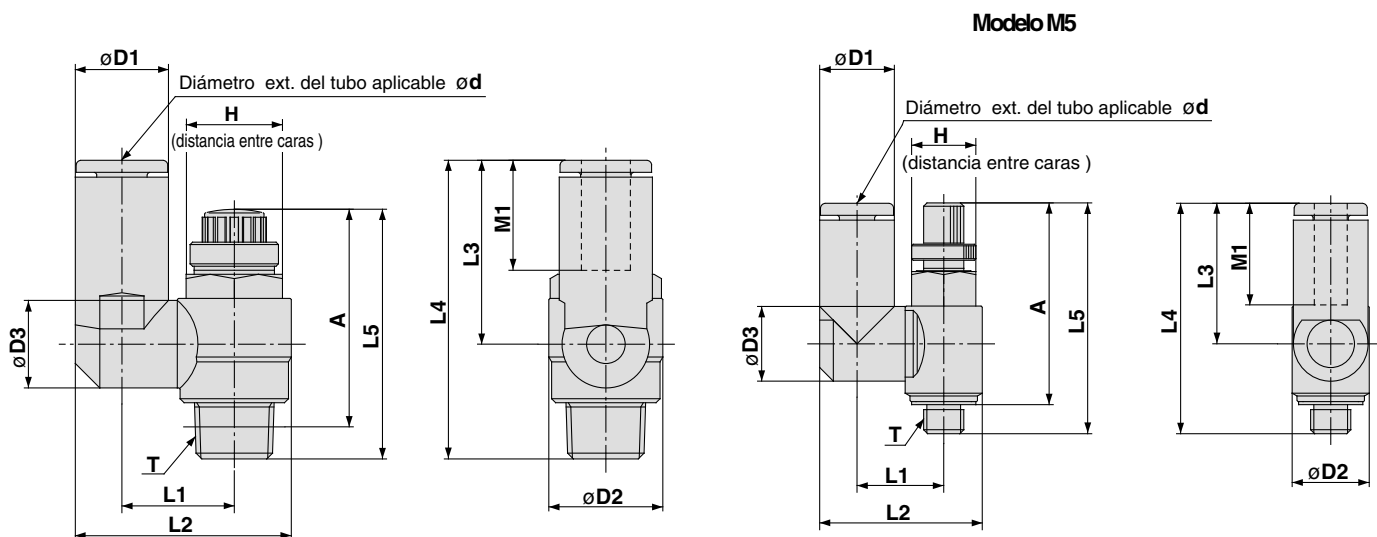
* Dimensiones de referencia para las roscas M5 y R después de la instalación.

Pulgadas

Modelo	d	T	H	D1	D2	L1	L2	L3	L4		A *		M1	Peso g
									Max.	Min.	Máx.	Mín.		
AS12□1FM-U10/32-01	1/8"	10-32UNF	8	8.4	9.6	17.3	22.1	12.3	33.8	28.8	30.1	25.1	12.7	7
AS12□1FM-U10/32-03	5/32"			9.3		21.3	26.1						16.5	
AS12□1FM-U10/32-05	3/16"			11.4		18.3	23.1						13.5	
AS12□1FM-U10/32-07	1/4"			12		18.3	23.1	11.7					13.5	
AS22□1FM-N01-01	1/8"	NPT1/8	12.7	9.3	14.2	20.4	27.5	13.4	35.2	30.2	32.1	27.1	12.7	16
AS22□1FM-N01-03	5/32"			11.4		23.1	30.2						17	
AS22□1FM-N01-05	3/16"			13.2		23.9	31						18.5	
AS22□1FM-N01-07	1/4"			15.2		25.3	32.4						19	
AS22□1FM-N01-09	5/16"					25.3	32.4	13.4					21	21
AS22□1FM-N02-03	5/32"	NPT1/4	17.5	10.4	18.5	25.2	34.4	17.7	39.9	34.9	34.4	29.4	16	32
AS22□1FM-N02-05	3/16"			11.4		24.9	34.2						17	
AS22□1FM-N02-07	1/4"			13.2		25.2	34.5						18.5	
AS22□1FM-N02-09	5/16"			15.2		27.2	36.4						34	
AS22□1FM-N02-11	3/8"			17.9		33.9	43.2						19.5	

* Dimensiones de referencia para las roscas 10-32UNF y NPT después de la instalación.

Dimensiones/modelo universal



Milímetros

Modelo	d	T	H	D1	D2	D3	L1	L2	L3	L4	L5		A *		M1	Peso g				
											Máx.	Mín.	Máx.	Mín.						
AS13□1FM-M5-23	3.2	M5	8	8.4	9.6	9.3	10.8	19.8	17.5	28.7	28.6	25.8	25	22.2	12.7	8				
AS13□1FM-M5-04	4			20.3																
AS13□1FM-M5-06	6			21.4				20.6									31.8			
AS23□1FM-01-23	3.2	R1/8	14.2	8.4	14.2	9.3	13.1	24.4	17.5	30.9	35.2	30.2	32.1	27.1	12.7	17				
AS23□1FM-01-04	4			9.3																
AS23□1FM-01-06	6			11.6				10.9									14	26.9	22.9	36.3
AS23□1FM-01-08	8			15.2				12.9									16.2	30.9	28.2	40.8
AS23□1FM-02-04	4	R1/4	18.5	10.4	18.5	10.9	16.2	30.6	21.9	39.6	39.9	34.9	34.4	29.4	16	33				
AS23□1FM-02-06	6			12.8																
AS23□1FM-02-08	8			15.2				12.9									18.3	35.2	28.2	45.1
AS23□1FM-02-10	10			18.5				20.2									38.7	31	47.9	

* Dimensiones de referencia para las roscas M5 y R después de la instalación.

Pulgadas

Modelo	d	T	H	D1	D2	D3	L1	L2	L3	L4	L5		A *		M1	Peso g				
											Máx.	Mín.	Máx.	Mín.						
AS13□1FM-U10/32-01	1/8"	10-32UNF	8	8.4	9.6	9.3	10.8	19.8	17.5	28.7	33.8	28.8	30.1	25.1	12.7	7				
AS13□1FM-U10/32-03	5/32"			9.3																
AS13□1FM-U10/32-05	3/16"			11.4				21.3									23.3	34.5		
AS13□1FM-U10/32-07	1/4"	12	21.6	20.7	31.9															
AS23□1FM-N01-01S	1/8"	NPT1/8	12.7	8.4	14.2	9.3	13.1	24.4	17.5	30.9	35.2	30.2	32.1	27.1	12.7	17				
AS23□1FM-N01-03S	5/32"			9.3																
AS23□1FM-N01-05S	3/16"			11.4				10.9									14	26.8	23.9	37.3
AS23□1FM-N01-07S	1/4"			13.2				12.9									16.2	29.9	25.6	38.2
AS23□1FM-N01-09S	5/16"	15.2	15.2	16.2	30.9	28.2	40.8													
AS23□1FM-N02-03S	5/32"	NPT1/4	17.5	10.4	18.5	10.9	16.2	30.6	21.9	39.6	39.9	34.9	34.4	29.4	16	32				
AS23□1FM-N02-05S	3/16"			11.4																
AS23□1FM-N02-07S	1/4"			13.2				12.9									18.3	34.2	25.6	42.5
AS23□1FM-N02-09S	5/16"			15.2				12.9									18.3	35.2	28.2	45.1
AS23□1FM-N02-11S	3/8"	17.9	20.2	38.7	31	47.9														

* Dimensiones de referencia para las roscas 10-32UNF y NPT después de la instalación.

Reguladores de caudal para funcionamiento a baja velocidad

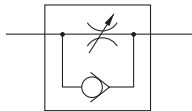
Serie AS-M

Modelo estándar (cuerpo metálico)

Características técnicas



Símbolo



Modelo		AS12□0M		AS22□0M-□01		AS22□0M-□02	
Conexionado	Lateral cilindro	M5	10-32UNF	R1/8	NPT1/8	R1/4	NPT1/4
	Lateral tubo			Rc1/8		Rc1/4	
Diámetro cilindro aplicable mm		6, 10, 15, 20, 25		20, 25, 32, 40			
Presión de prueba		1.5MPa					
Presión máx. de trabajo		1.0MPa					
Presión mín. de trabajo		0.1MPa					
Temperatura ambiente y de fluido		-5 a 60°C (sin congelación)					
Número de revoluciones del tornillo		20 revoluciones		10 revoluciones			
Opcional		-		Con obturador			
Peso g		11.5		36		74	
Caudal controlado	Caudal ℓ /min (ANR)	7		12		38	
	Área efectiva mm ²	0.1		0.2		0.6	
Caudal libre	Caudal ℓ /min (ANR)	105		280		420	
	Área efectiva mm ²	1.6		4.3		6.5	

Nota 1) El valor del caudal tiene una presión de 0.5MPa y una temperatura de 20°C.

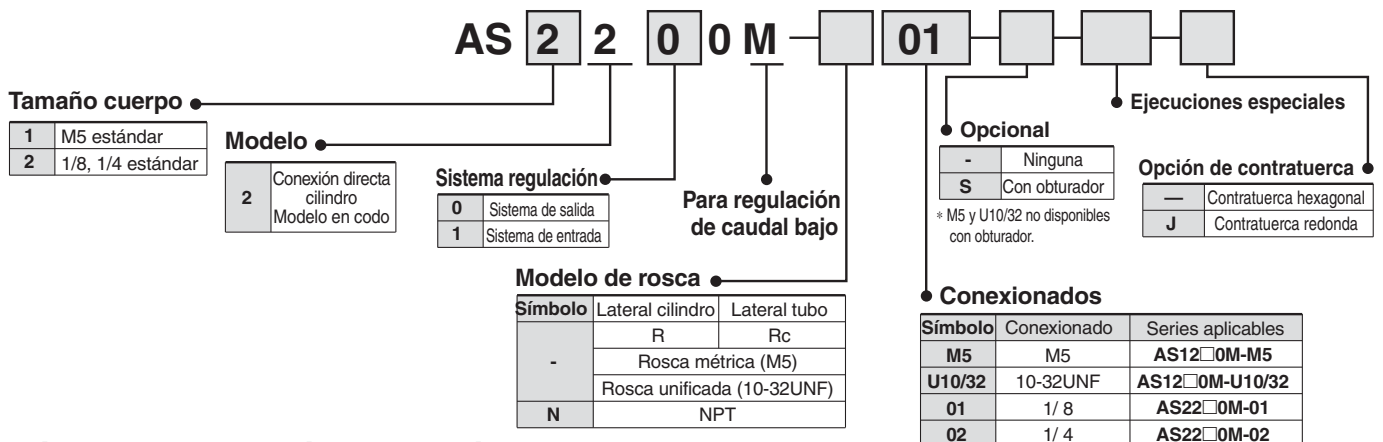
Nota 2) Se pueden identificar visualmente los modelos de sistema de entrada y de salida por la contratuerca.

El modelo de sistema de salida es niquelado electrolítico, mientras que el de entrada es cincado cromado negro.

Nota 3) Todos los componentes de bronce tienen niquelado electrolítico.

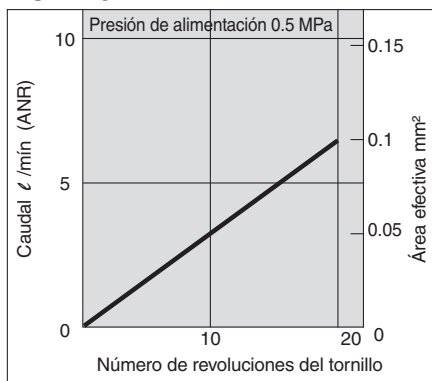
El regulador de todos los modelos y la contratuerca del modelo de sistema de entrada tienen cincado cromado negro.

Forma de pedido

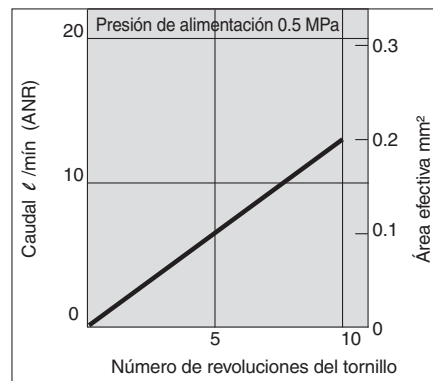


Válvula de regulación/Características del caudal

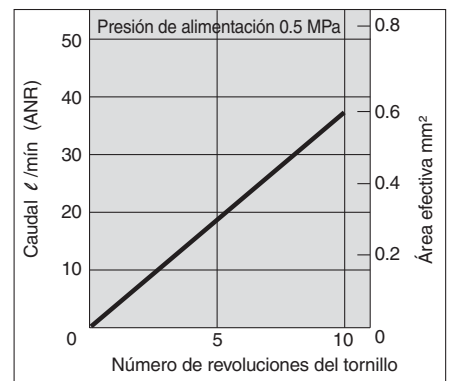
AS12□0M



AS22□0M-□01



AS22□0M-□02



Ejecuciones especiales

1 Lubricante: vaselina **X12**

Ej.) AS2200M-01-X12

3 Válvula de mariposa (sin válvula antirretorno) **X214**

Ej.) AS2200M-01-X214

Nota) La válvula de mariposa sólo es compatible con la referencia del modelo de salida.

2 Sin grasa (Junta: Revestimiento fluorado) + Válvula de mariposa (sin válvula antirretorno) **X21**

Ej.) AS2200M-01-X21

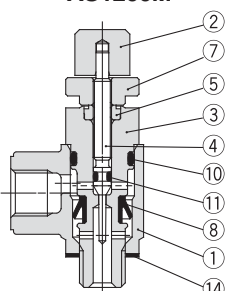
Nota 1) No libre de partículas

Nota 2) La válvula de mariposa sólo es compatible con la referencia del modelo de salida.

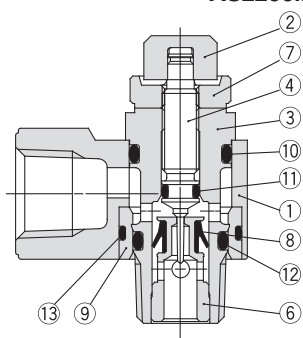
Construcción

Sistema de salida

AS1200M

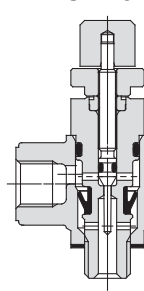


AS2200M

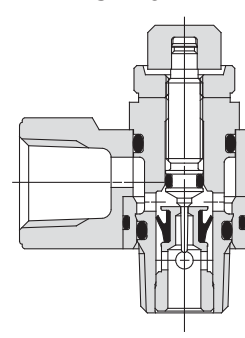


Sistema de entrada

AS1210M



AS2210M



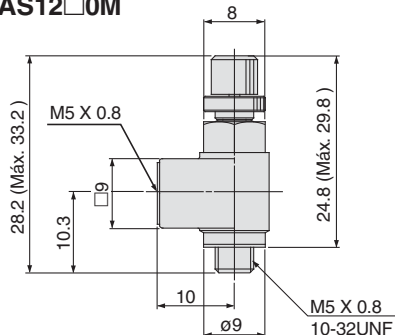
Lista de componentes

Nº	Designación	Materiales	Observaciones
1	Cuerpo A	Aleación de cinc	
2	Regulador	Latón	Zincado negro
3	Cuerpo B	Latón	Niquelado electrolítico
4	Aguja	Latón	Niquelado electrolítico
5	Guía de la aguja	Latón	Niquelado electrolítico
6	Asiento	Latón	Niquelado electrolítico
7	Contratuercas	Acero	Cincado cromado
8	Junta en V	NBR	
9	Casquillo	PBT	
10	Junta tórica	NBR	
11	Junta tórica	NBR	
12	Junta tórica	NBR	
13	Junta tórica	NBR	
14	Junta de sellado	NBR/inoxidable	

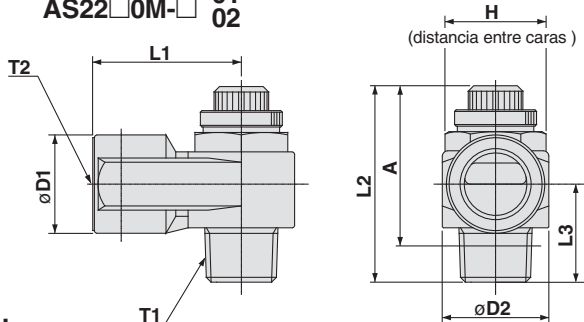
Nota) El modelo de sistema de entrada está realizado en cincado cromado negro.

Dimensión

AS12□0M



AS22□0M-□⁰¹/₀₂



Dimensiones

Modelo	T1	T2	H	L1	L2		L3	D1	D2	A *	
					Max.	Min.				Máx.	Mín.
AS12□0M-M5	M5		8	10	33.2	28.2	10.3	9	9	29.8	24.8
AS12□0M-U10/32	10-32UNF										
AS22□0M-01	R1/8	Rc1/8	12	27.2	39.4	35.4	17.5	18	19.5	34.9	29.9
AS22□0M-N01	NPT1/8		12.7								
AS22□0M-02	R1/4	Rc1/4	17								
AS22□0M-N02	NPT1/4		17.5								

* Dimensiones correspondientes a las roscas R y NPT después de la instalación

Reguladores de caudal para funcionamiento a baja velocidad

Serie AS-FM

Modelo en línea



Modelos

Modelo	Diámetro ext. del tubo aplicable									Diámetro del cilindro (mm)
	Milímetros				Pulgadas					
	3.2	4	6	8	1/8"	5/32"	3/16"	1/4"	5/16"	
AS1001FM	●	●	●		●	●	●	●		6, 10, 16, 20
AS2001FM		●	●			●	●	●		20, 25, 32
AS2051FM			●	●			●	●	●	20, 25, 32, 40

Características técnicas

Presión de prueba	1.5MPa
Presión máx. de trabajo.	1MPa
Presión mín. de trabajo.	0.1MPa
Temperatura ambiente y de fluido	0 a 60°C
Número de revoluciones del tornillo	10 revoluciones (20 revoluciones Nota 1)
Material tubo aplicable Nota 2)	Nylon, nylon flexible, poliuretano, poliuretano flexible

Nota 1) Para el modelo AS1001FM.

Nota 2) Tome medidas de precaución con respecto a la presión máxima de trabajo del nylon flexible, el poliuretano y el poliuretano flexible. (Véase más detalles en CAT.E501-B "Conexiones neumáticas y tubos".)

Nota 3) Todos los componentes de latón está realizado en niquelado electrolítico. El regulador del modelo M5 está realizado en cincado cromado negro.

Caudal y área efectiva

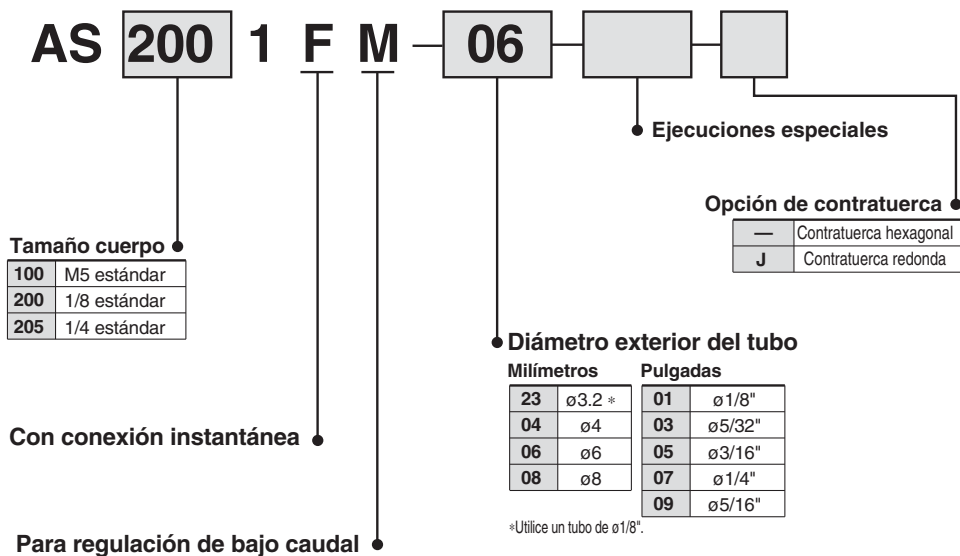
Símb. direc. del caudal en cuerpo



Modelo		AS1001FM	AS2001FM		AS2051FM	
Diámetro exterior del tubo	Milímetros	ø3.2, ø4, ø6	ø4	ø6	ø6	ø8
	Pulgadas	ø1/8", ø5/32", ø3/16" ø1/4"	ø5/32"	ø3/16", ø1/4"	ø3/16"	ø1/4", ø5/16"
Caudal controlado	Caudal l/min (ANR)	7	12		38	
	Área efectiva mm ²	0.1	0.2		0.6	
Caudal libre	Caudal l/min (ANR)	100	130	230	290	460
	Área efectiva mm ²	1.5	2	3.5	4.5	7

Nota) El valor del caudal tiene una presión de 0.5MPa y una temperatura de 20°C.

Forma de pedido



Ejecuciones especiales

1 Lubricante: vaselina

X12

Ej.) AS2001FM-04-X12

2 Sin grasa (Junta: Revestimiento fluorado) +
Válvula de mariposa (sin válvula antirretorno)

X21

Ej.) AS2001FM-04-X21

Nota 1) No libre de partículas

Nota 2) La válvula de mariposa sólo es compatible con la referencia del modelo de salida.

3 Válvula de mariposa (sin válvula antirretorno)

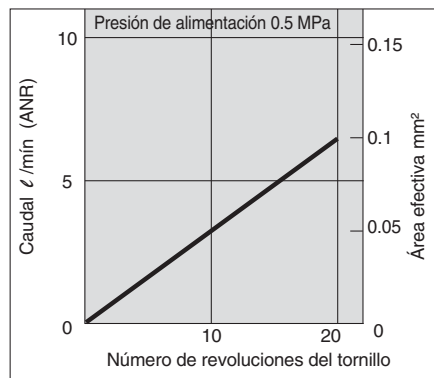
X214

Ej.) AS2001FM-04-X214

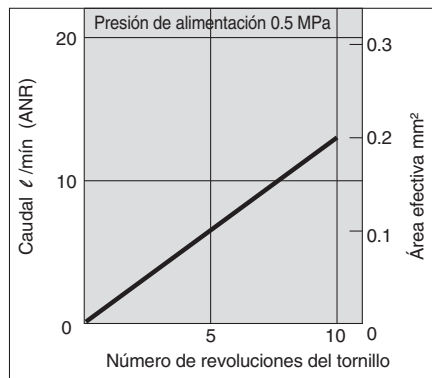
Nota) La válvula de mariposa sólo es compatible con la referencia del modelo de salida.

Válvula de regulación/Características del caudal

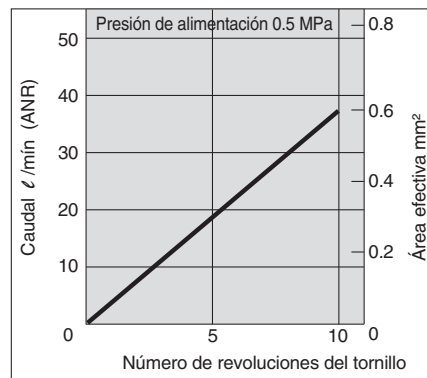
AS1001FM



AS2001FM

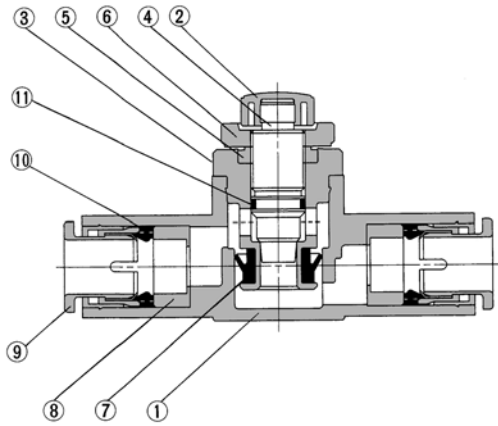


AS2051FM



Serie AS-FM

Construcción

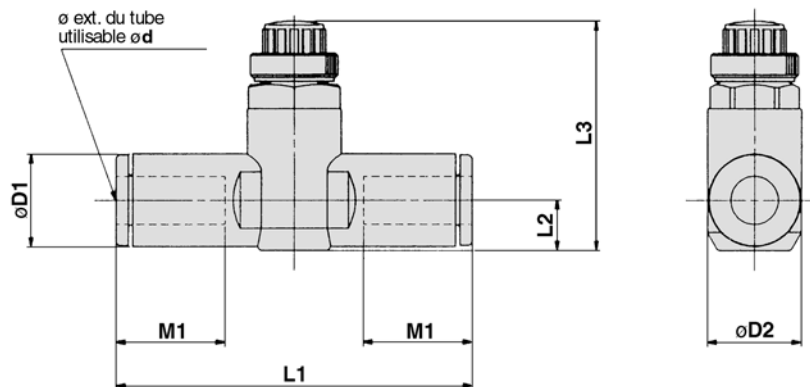


Lista de componentes

Nº	Designación	Materiales	Observaciones
1	Cuerpo A	PBT	
2	Regulador	PBT (Nota 1)	Negro
3	Cuerpo B	Latón	Niquelado electrolítico
4	Aguja	Latón	Niquelado electrolítico
5	Guía de la aguja	Latón	Niquelado electrolítico
6	Contratuerca	Acero	Cincado cromado
7	Junta en V	NBR	
8	Espaciador	POM	
9	Racor	POM, inoxidable	
10	Junta	NBR	
11	Junta tórica	NBR	

Nota 1) El modelo AS1001FM está realizado en latón cromado cincado negro.

Dimensiones



Milímetros

Modelo	d	D1	D2	L1	L2	L3		M1	Peso g
						Máx.	Min.		
AS1001FM-23	3.2	8.4	10	38	4.5	27.7	24.9	12.7	6
AS1001FM-04	4	9.3		39.2	5.2	28.5	25.5		7
AS1001FM-06	6	11.6		40.7	6.2	29.8	26.6		13.7
AS2001FM-04	4	9.3	11.8	40.7	5.2	32.6	27.6	12.7	12
AS2001FM-06	6	11.6		44.8	6.3	33.7	28.7		13.7
AS2051FM-06	6	12.8	14.8	53.2	6.7	35.2	30.2	17	26
AS2051FM-08	8	15.2		59.8	8.1	36.5	31.5		18

Pulgadas

Modelo	d	D1	D2	L1	L2	L3		M1	Peso g	
						Máx.	Min.			
AS1001FM-01	1/8"	8.4	10	38	4.5	27.7	24.9	12.7	6	
AS1001FM-03	5/32"	9.3		39.2	5.2	28.5	25.5		7	
AS1001FM-05	3/16"	11.4		48.7	6.2	27.7	24.7		16.5	8
AS1001FM-07	1/4"	12	40.7	13.7				9		
AS2001FM-03	5/32"	9.3	11.8	40.7	5.2	32.6	29.6	12.7	12	
AS2001FM-05	3/16"	11.4		50	6.2	33.6	28.6		16.5	18
AS2001FM-07	1/4"	13.2	14.8	52.2	7.1	34.5	29.5	17	21	
AS2051FM-05	3/16"	11.4		52.2	6.2	34.6	29.6		16.5	24
AS2051FM-07	1/4"	13.2		54.4	7.1	35.5	30.5		17	26
AS2051FM-09	5/16"	15.2	59.8	8.1	36.5	31.5	18	31		

Reguladores de caudal bidireccionales para funcionamiento a baja velocidad

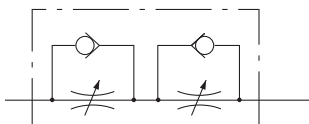
Serie ASD-FM

Modelos

Se han integrado dos válvulas de regulación de caudal y válvulas antirretorno.
 Prevención contra sacudidas y regulación del caudal para los cilindros de simple efecto.
 Posibilidad de regulación del caudal estable incluso con cargas fluctuantes.
 Regulación del bajo caudal para los cilindros de pequeño diámetro.



Símbolo



Símb. dirección caudal en el cuerpo

	Sistema de salida	Sistema de entrada
Símbolo		
Símbolo		

Modelo	Tubo aplicable									
	Milímetros				Pulgadas					
	4	6	8	10	1/8"	5/32"	3/16"	1/4"	5/16"	3/8"
ASD230FM-M5	●	●								
ASD330FM-01		●	●							
ASD430FM-02		●	●	●						
ASD230FM-U10/32					●	●	●	●		
ASD330FM-N01							●	●	●	
ASD430FM-N02								●	●	●

Características técnicas

Presión de prueba	1.5MPa
Presión máx. de trabajo.	1MPa
Presión mín. de trabajo.	0.1MPa
Temperatura ambiente y de fluido	0 a 60°C
Número de revoluciones del tornillo	10 revoluciones (20 revoluciones ^{Nota 1)})
Material tubo aplicable ^{Nota 2)}	Nylon, nylon flexible, poliuretano, poliuretano flexible

Nota 1) Para el modelo ASD230FM.

Nota 2) Tome medidas de precaución con respecto a la presión máxima de trabajo del nylon flexible, el poliuretano y el poliuretano flexible.
 (Véase más detalles en "Conexiones neumáticas y tubos".)

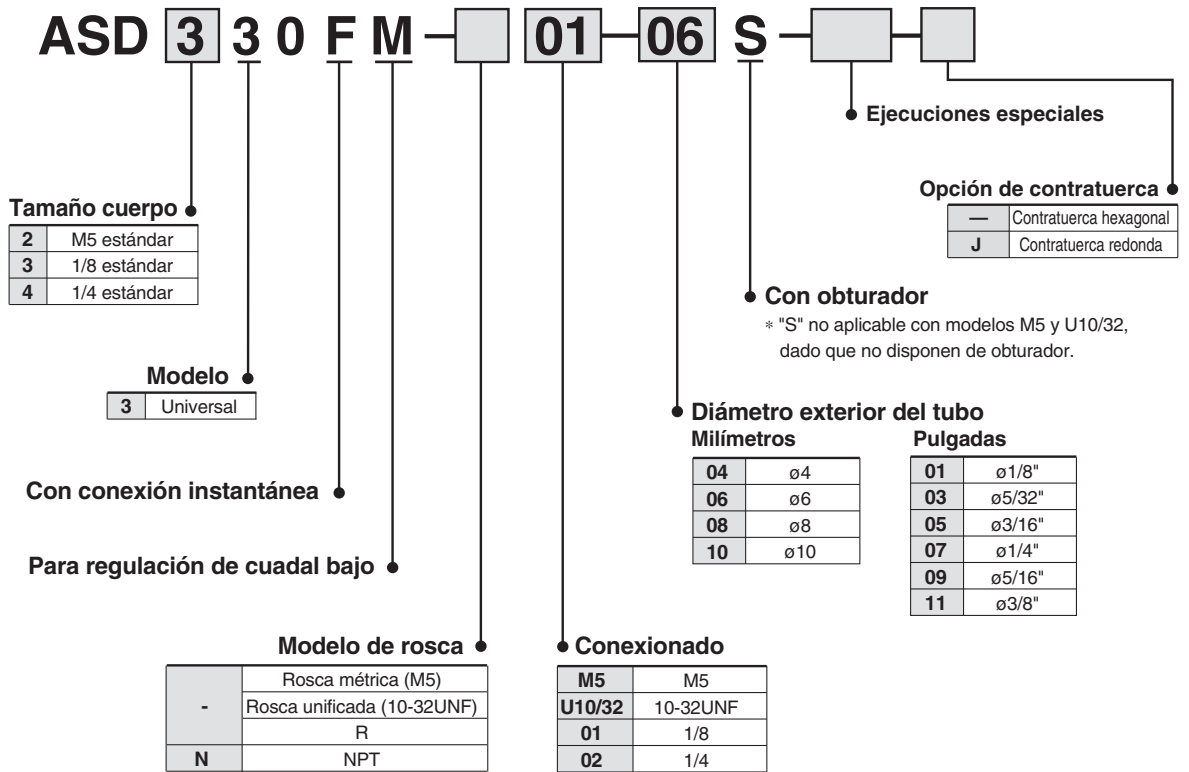
Nota 3) Todos los componentes de latón tienen niquelado electrofítico. La contratuerca del modelo con sistema de salida está cincada cromada, mientras que el regulador de todos los modelos y la contratuerca del modelo con sistema de entrada están cincados cromados en negro.

Caudal y área efectiva

Modelo		ASD230FM	ASD330FM	ASD430FM	
Diámetro exterior del tubo	Milímetros	ø4, ø6	ø6, ø8	ø6	ø8, ø10
	Pulgadas	ø1/8", ø5/32" ø3/16", ø1/4"	ø3/16", ø1/4"	-	ø1/4", ø5/16" ø3/8"
Caudal controlado	Caudal ℓ /min (ANR)	7	12	38	
	Área efectiva mm ²	0.1	0.2	0.6	
Caudal libre	Caudal ℓ /min (ANR)	75	175	295	350
	Área efectiva mm ²	1.1	2.7	4.5	5.3

Nota) El valor del caudal tiene una presión de 0.5MPa y una temperatura de 20°C.

Forma de pedido



Válvula de regulación/Características del caudal

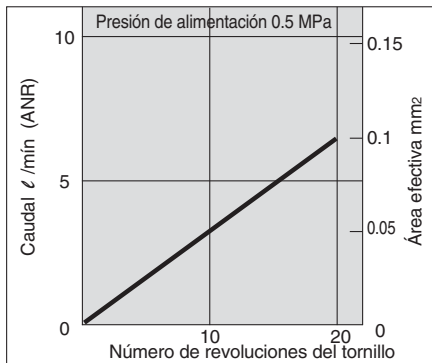
1 Lubricante: vaselina

X12

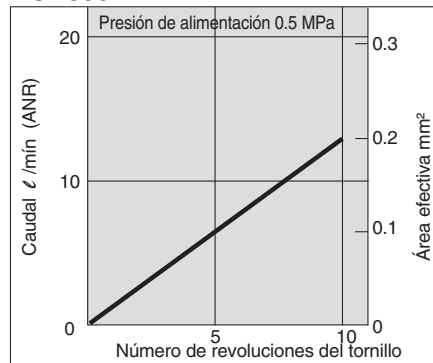
Ej.) ASD230FM-M5-X12

Válvula de regulación/Características del caudal

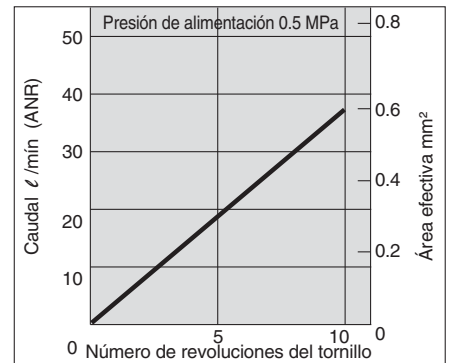
ASD230FM



ASD330FM



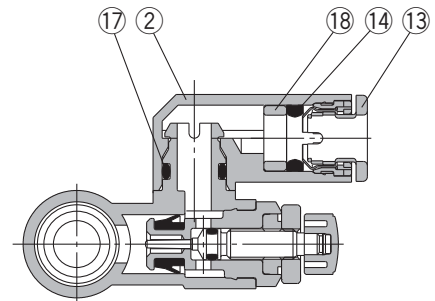
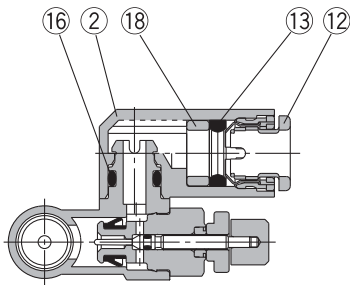
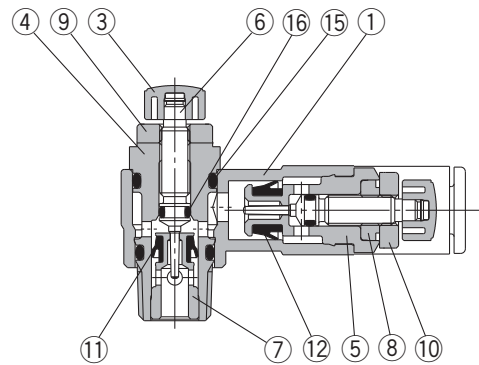
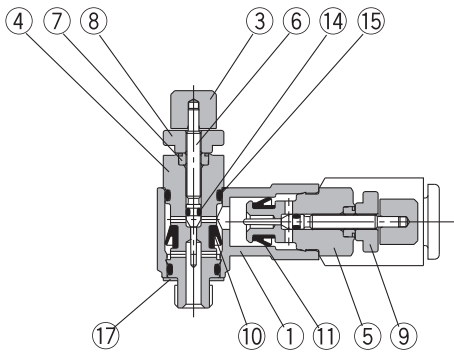
ASD430FM



Construcción

ASD230FM

ASD330FM, 430FM



Lista de componentes

Nº	Designación	Materiales	Observaciones
1	Cuerpo A	PBT	
2	Cuerpo en codo	PBT	
3	Regulador	PBT Nota 1)	Negro
4	Cuerpo B	Latón	Niquelado electrolítico
5	Cuerpo B	Latón	Niquelado electrolítico
6	Aguja	Latón	Niquelado electrolítico
7	Asiento	Latón	Niquelado electrolítico
8	Guía de la aguja	Latón	Niquelado electrolítico
9	Contratuercas	Acero	Cincado cromado
10	Contratuercas	Acero	Cincado cromado negro

Lista de componentes

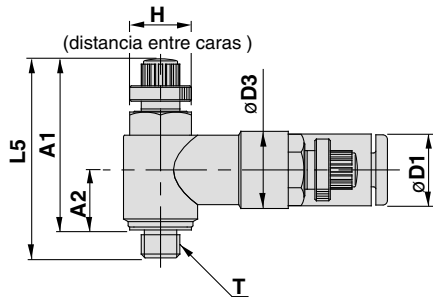
Nº	Designación	Materiales	Observaciones
11	Junta en V	HNBR	
12	Junta en V	HNBR	
13	Racor	—	
14	Junta	NBR	
15	Junta tórica	NBR	
16	Junta tórica	NBR	
17	Junta tórica	NBR	
18	Junta de sellado	—	
19	Espaciador	NBR, inoxidable	Sólo modelo M5

Nota 1) El modelo AS1001FM está realizado en latón cincado cromado negro.

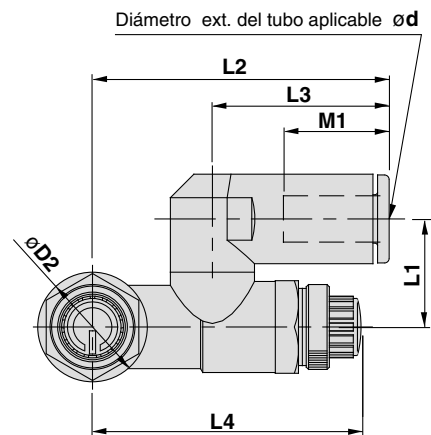
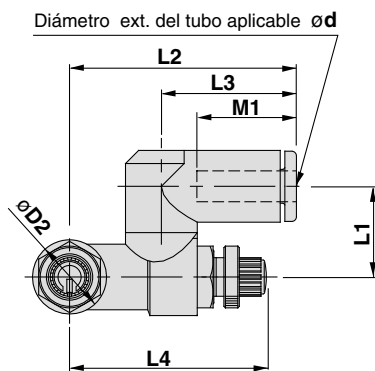
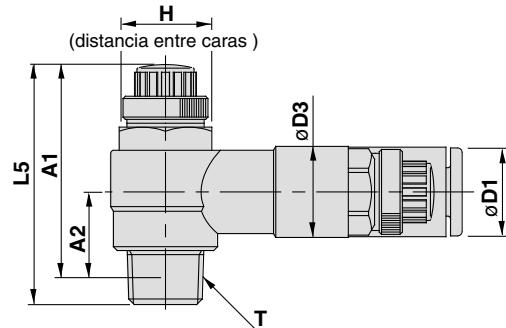
Serie ASD-FM

Dimensiones/milímetros

ASD230FM



ASD330FM, 430FM



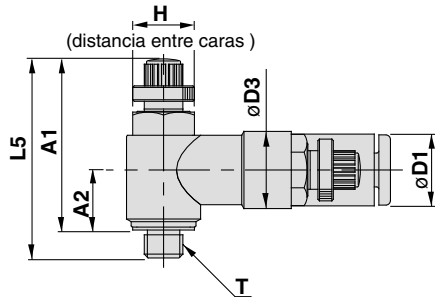
Metros

Modelo	d	T	H	D1	D2	D3	L1	L2	L3	L4		L5		A1 *		A2 *	M1	Peso g
										Máx.	Mín.	Máx.	Mín.	Máx.	Mín.			
ASD230FM-M5-04	4	M5	8	9.3	9.6	10	11.7	29.4	17.5	34.6	29.6	33.8	28.8	30.1	25.1	7.8	12.9	12
ASD230FM-M5-06	6			11.6				20.6	13.7								13	
ASD330FM-01-06S	6	R1/8	12	11.6	14.2	11.8	14	38.5	22.9	39.6	34.6	35.2	30.2	32.1	27.1	10.6	13.7	29
ASD330FM-01-08S	8			15.2				28.2	38.9								33.9	18.5
ASD430FM-02-06S	6	R1/4	17	12.8	18.5	15	18	43.5	25.2	41.8	36.8	39.9	34.9	34.4	29.4	11	17	53
ASD430FM-02-08S	8			15.2				28.2	18.5								55	
ASD430FM-02-10S	10			18.5				31	21								58	

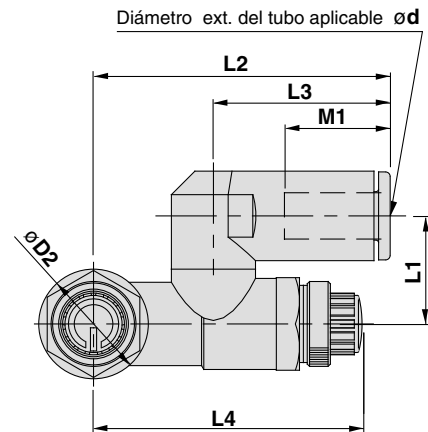
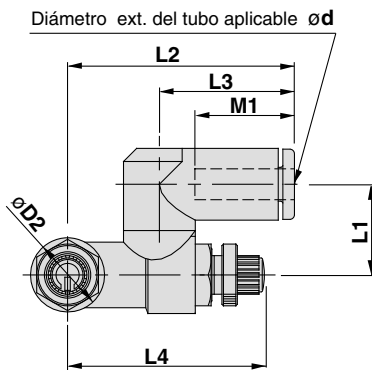
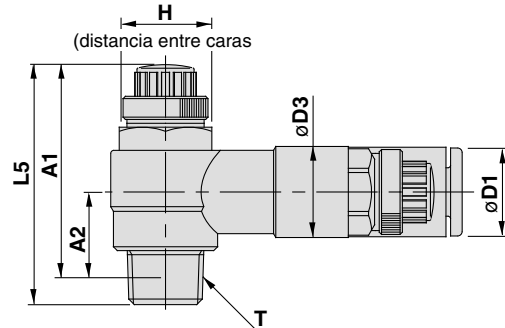
* Dimensiones de referencia correspondientes a las roscas M5 y R después de la instalación.

Dimensiones/pulgadas

ASD230FM



ASD330FM, 430FM



Pulgadas

Modelo	d	T	H	D1	D2	D3	L1	L2	L3	L4		L5		A1 *		A2 *	M1	Peso g
										Máx.	Mín.	Máx.	Mín.	Máx.	Mín.			
ASD230FM-U10/32-01	1/8"	10-32 UNF	8	8.4	9.6	10	11.7	29.4	17.5	34.6	29.6	33.8	28.8	30.1	25.1	7.8	12.9	12
ASD230FM-U10/32-03	5/32"			13														
ASD230FM-U10/32-05	3/16"			16.5														
ASD230FM-U10/32-07	1/4"			15														
ASD330FM-N01-05S	3/16"	NPT1/8	12.7	11.4	14.2	11.8	14	39.5	23.9	39.6	34.6	35.2	30.2	32	27	10.6	16.5	30
ASD330FM-N01-07S	1/4"			15.8			42.2	25.6	38.9	33.9	17							
ASD330FM-N01-09S	5/16"			18.5			44.8	28.2	18.5									
ASD430FM-N02-07S	1/4"	NPT1/4	17.5	13.2	18.5	15	18	43.9	25.6	41.7	36.7	39.9	34.9	34.6	29.6	11	17	55
ASD430FM-N02-09S	5/16"			19.7				46.5	28.2								18.5	
ASD430FM-N02-11S	3/8"			21				49.3	32.6								21	

* Dimensiones de referencia correspondientes a las roscas 10-32UNF y NPT después de la instalación.

Reguladores de caudal con válvula antirretorno pilotada

Serie ASP

Posibilidad de orientar el tubo en los 360°

Componentes metálicos
níquelados



Modelo

Ref.	Conexión	Conexión pilotaje	Diámetro exterior del tubo										
			Milímetros				Pulgadas						
			ø6	ø8	ø10	ø12	ø1/4"	ø5/16"	ø3/8"	ø1/2"			
ASP330F-01	R(PT)1/8	M5	•	•									
ASP430F-02	R(PT)1/4	Rc(PT)1/8	•	•									
ASP530F-03	R(PT)3/8	Rc(PT)1/8		•	•								
ASP630F-04	R(PT)1/2	Rc(PT)1/4			•	•							
ASP430F-F02	R(PT)1/4	G(PF)1/8	•	•									
ASP530F-F03	R(PT)3/8	G(PF)1/8		•	•								
ASP630F-F04	R(PT)1/2	G(PF)1/4			•	•							
ASP330F-N01	NPT1/8	10-32UNF						•	•				
ASP430F-N02	NPT1/4	NPT1/8						•	•				
ASP530F-N03	NPT3/8	NPT1/8							•	•			
ASP630F-N04	NPT1/2	NPT1/4								•	•		

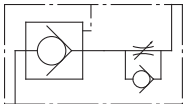
Nota) Todos los componentes de latón están electroníquelados.

Características técnicas

Presión de prueba	1.5MPa{15.3kgf/cm ² }
Presión máx. de trabajo.	1MPa{10.2kgf/cm ² }
Presión mín. de trabajo.	0.1MPa{1kgf/cm ² }
Presión actuación válvula antirretorno pilotada	50% o superior a la presión de trabajo
Temperatura ambiente y de fluido	-5 a 60°C (sin congelación)
Número de revoluciones del tornillo	10 revoluciones
Material tubo aplicable	Nylon, nylon flexible, poliuretano

Nota) Tome medidas de precaución cuando utilice nylon flexible o poliuretano con una presión máxima de trabajo.

Símbolo

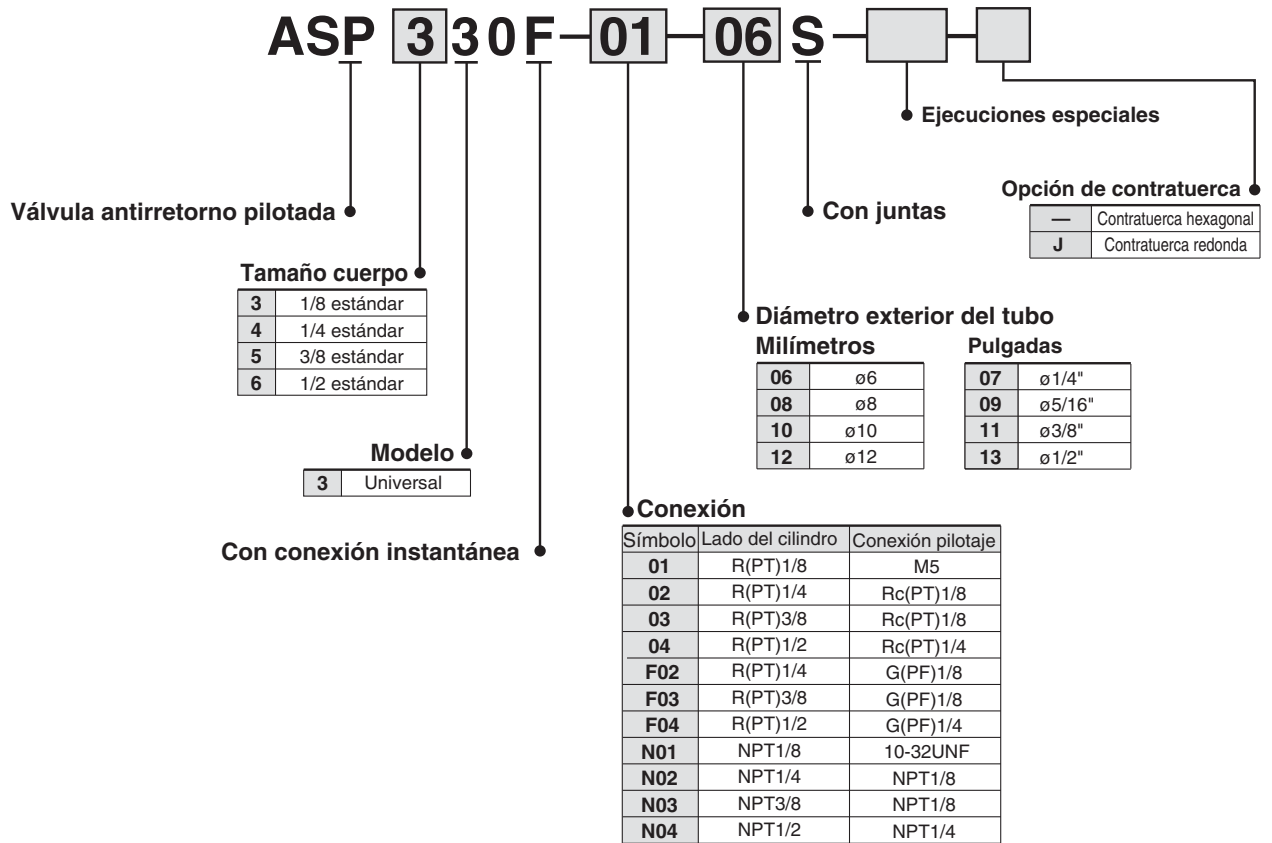


Caudal y Área efectiva

Modelo		ASP330F	ASP430F		ASP530F	ASP630F		
Diám. ext. del tubo	Milímetros	ø6, ø8	ø6	ø8	ø8	ø10	ø10	ø12
	Pulgadas	ø1/4" ø5/16"	—	ø1/4" ø5/16"	ø5/16"	ø3/8"	—	ø3/8" ø1/2"
Caudal controlado (Caudal libre)	Caudal ℓ /min (ANR){N ℓ/min}	180	330	350	600	750	1100	1190
	Área efectiva mm ²	2.9	5.2	5.4	9.3	11.6	17	18.4

Nota) Los valores de caudal indicados están a una presión de 0.5MPa y una temperatura de 20°C.

Forma de pedido



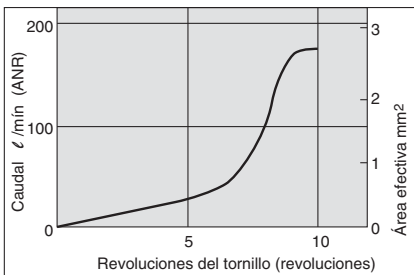
Ejecuciones especiales

1 Lubricante: vaselina

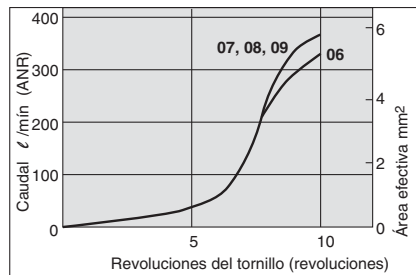
X12

Válvula de regulación/Características del caudal

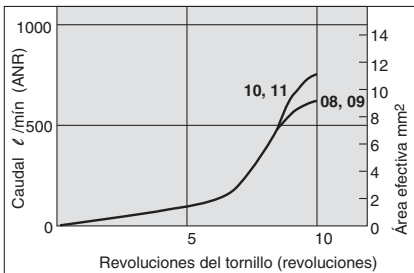
ASP330F



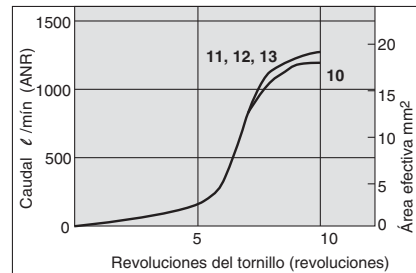
ASP430F



ASP530F



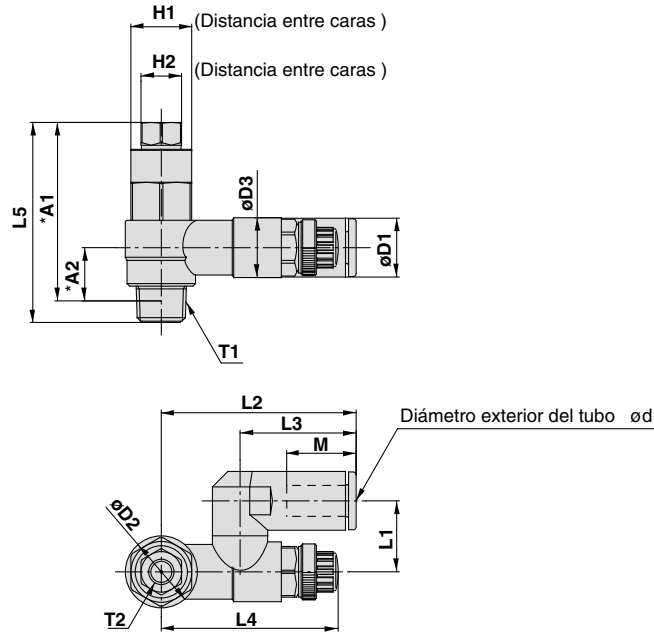
ASP630F



Serie ASP

Dimensiones

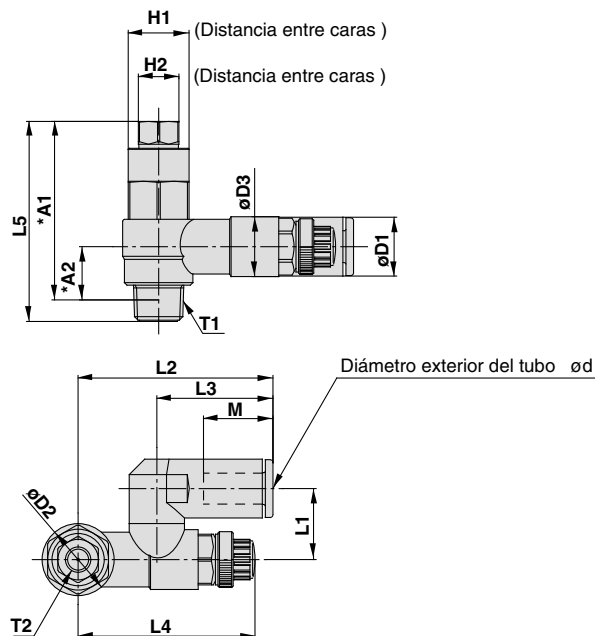
Milímetros



Modelo	d	T1	T2	H1	H2	D1	D2	D3	L1	L2	L3	L4		L5	*A1	*A2	M	Peso g
												MÁX.	MÍN.					
ASV310F-01-06S	6	R(PT)1/8	M5	12	8	11.6	14.2	11.8	14	38.4	22.9	39.6	34.6	39.5	35.2	10.5	13.7	32
ASP330F-01-08S	8					15.2						38.9	33.9					
ASP430F-02-06S	6	R(PT)1/4	1/8	17	12	12.8	18.5	15	18	43.4	25.2	41.7	36.7	48.7	42.4	10.9	16.8	65
ASP430F-02-08S	8					15.2												
ASP530F-03-08S	8	R(PT)3/8	1/8	19	12	15.2	23	19.8	20.3	51.3	28.2	46.9	41.9	56.2	50	14.4	18.7	107
ASP530F-03-10S	10					18.5												
ASP630F-04-10S	10	R(PT)1/2	1/4	24	17	18.5	28.6	26.5	25.9	64.2	32.6	64.8	57.3	70.3	61.8	18.3	20.8	212
ASP630F-04-12S	12					20.9												

* Dimensiones de referencia de la rosca R(PT) tras la instalación.

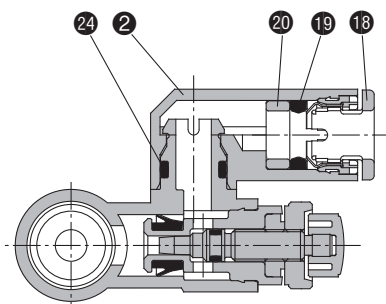
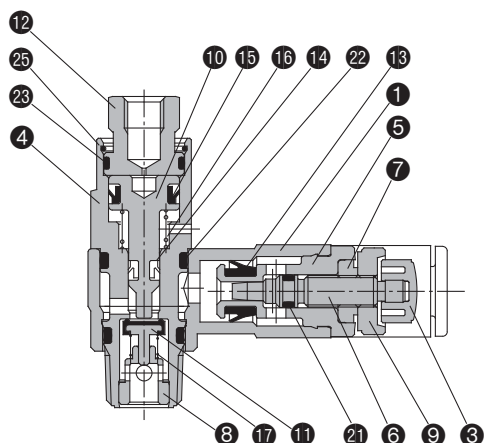
Pulgadas



Modelo	d	T1	T2	H1	H2	D1	D2	D3	L1	L2	L3	L4		L5	*A1	*A2	M	Peso g
												MÁX.	MÍN.					
ASP330F-N01-07S	1/4"	NPT1/8	10-32UNF	1/2"	8	13.2	14.2	11.8	15.8	42.2	25.6	38.9	33.9	39.5	35.1	10.5	17	35
ASP330F-N01-09S	5/16"					15.2												
ASP430F-N02-07S	1/4"	NPT1/4	NPT1/8	11/16"	1/2"	13.2	18.5	15	18	43.9	25.6	41.7	36.7	48.7	42.6	10.9	17	68
ASP430F-N02-09S	5/16"					15.2												
ASP530F-N03-09S	5/16"	NPT3/8	NPT1/8	19	1/2"	15.2	23	19.8	20.3	51.3	28.2	46.9	41.9	56.2	50.3	14.4	18.7	107
ASP530F-N03-11S	3/8"					18.5												
ASP630F-N04-11S	3/8"	NPT1/2	NPT1/4	15/16"	11/16"	18.5	28.6	26.5	25.9	64.2	32.6	64.8	57.3	70.3	61.8	18.3	20.8	220
ASP630F-N04-13S	1/2"					21.7												

* Dimensiones de referencia para las roscas NPT después de la instalación.

Construcción



Lista de componentes

Nº	Designación	Materiales	Observaciones
1	Cuerpo A	PBT	
2	Cuerpo en codo	PBT	
3	Regulador	PBT	
4	Cuerpo pilotaje	Latón	Niquelado electrolítico
5	Cuerpo B	Latón	Niquelado electrolítico
6	Tornillo	Latón	Niquelado electrolítico
7	Guía del tornillo	Latón	Niquelado electrolítico
8	Guía	Latón	Niquelado electrolítico
9	Contratuercas	Acero	Cincado cromado
10	Émbolo	Latón	Niquelado electrolítico
11	Válvula	Acero inoxidable, NBR	
12	Cubierta	Latón	Niquelado electrolítico
13	Junta en V	HNBR	

Lista de componentes

Nº	Designación	Materiales	Observaciones
14	Junta DY	HNBR	
15	Junta DY	HNBR	
16	Resorte	Acero inoxidable	
17	Resorte	Acero inoxidable	
18	Racor	—	
19	Junta	NBR	
20	Espaciador	—	
21	Junta tórica	NBR	
22	Junta tórica	NBR	
23	Junta tórica	NBR	
24	Junta tórica	NBR	
25	Junta	Acero inoxidable	

