




Cilindro neumático

Serie CS1

ø125, ø140, ø160, ø180, ø200, ø250, ø300

Versiones

Serie	Funcion.	Modelo	Modelo base	Variaciones estándar		Diámetro (mm)	Página	
				Fuelle	Exento de cobre			
Estándar Serie CS1  Serie CS1  Serie CS1W	Doble efecto	Vástago simple Serie CS1	Lubricado	●	●	125 140 160 180 200 250 300	1-242	
				●	●			(sólo de ø125 a ø160)
				●	●			
		Vástago doble Serie CS1W	Lubricado	●	●	125 140 160 180 200 250 300		1-261
			Sin lubricar	●	●			
			Hidroneumático	●	●			
Bajo rozamiento Serie CS1□Q 	Doble efecto	Vástago simple Serie CS1□Q	Sin lubricar	●	●	125 140 160	1-270	

Detectores magnéticos compatibles (Diámetro aplicable: sólo de ø125 a ø200)

Detector Reed	Montaje con banda	D-A3/A4
	Montaje con tirantes	D-A5/A6, D-A59W
Detector estado sólido	Montaje con banda	D-G3/K3
	Montaje con tirantes	D-F5□/J5□, D-F5NT, D-F5□W/J59W, D-F5BA, D-F5□F

Cilindro neumático/estándar

Serie CS1

Lubricado, sin lubricar: $\varnothing 125$, $\varnothing 140$, $\varnothing 160$, $\varnothing 180$, $\varnothing 200$, $\varnothing 250$, $\varnothing 300$

Hidroneumático: $\varnothing 125$, $\varnothing 140$, $\varnothing 160$

Forma de pedido

CS1 L [] [] 160 [] 300 JR

Montaje

B	Base
L	Escuadra de fijación
F	Brida delantera
G	Brida trasera
C	Fijación osc. macho
D	Fijación osc. hembra
T	Muñón oscilante

Material de la camisa

Símbolo	Diámetro	Material de la camisa
—	$\varnothing 125$ to $\varnothing 160$	Camisa de aluminio
—	$\varnothing 180$ to $\varnothing 300$	Camisa de acero
F	$\varnothing 125$ to $\varnothing 160$	Camisa de acero

Modelo

—	Lubricado
N	Sin lubricar
H	Hidroneumático

Fuelle/amortiguación

Fuelle	J	Tela de nilón
	K	Tela resistente al calor
Amortiguación	—	Sin amortiguación
	R	Con amortiguación en la culata anterior
	H	Con amortiguación en la culata posterior
—	—	Con amortiguación en ambos lados (Modelo hidroneumático: sin amortiguación)

* Si se especifica más de un símbolo, indíquelos por orden alfabético.

** El modelo hidroneumático no tiene amortiguación. En este caso, no especifique símbolo.

Carrera cilindro (mm)

(Véase en la siguiente página la tabla de carreras máximas).

Diámetro

Lubricado, sin lubricar		Hidroneumático	
125	125mm	125	125mm
140	140mm	140	140mm
160	160mm	160	160mm
180	180mm		
200	200mm		
250	250mm		
300	300mm		

Tipo de Rosca

—	Rc
TN	NPT
TF	G

Referencia fijaciones de montaje

\varnothing cilindro (mm)	125	140	160	180	200	250	300
Escuadra de fijación*	CS1-L12	CS1-L14	CS1-L16	CS1-L18	CS1-L20	CS1-L25	CS1-L30
Brida	CS1-F12	CS1-F14	CS1-F16	CS1-F18	CS1-F20	CS1-F25	CS1-F30
Fijación osc. macho	CS1-C12	CS1-C14	CS1-C16	CS1-C18	CS1-C20	CS1-C25	CS1-C30
Fijación osc. hembra**	CS1-D12	CS1-D14	CS1-D16	CS1-D18	CS1-D20	CS1-D25	CS1-D30

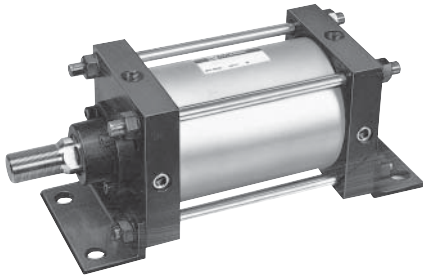
Véase en la pág. 1-247 la forma de pedido del modelo con detectores magnéticos.



* Pedido de dos fijaciones de escuadra por cada cilindro.

** Cuando se hace el pedido de la fijación osc. hembra, el bulón para fijación osc. y el pasador de aletas (2 uns.) vienen incluidos.

Cilindro neumático/estándar *Serie CS1*



Características técnicas

Modelo	Lubricado, sin lubricar	Hidroneumático
Fluido	Aire comprimido	Aceite de turbina
Presión de prueba	1.57MPa	
Presión de trabajo máx.	0.97MPa	
Presión de trabajo mín.	0.05MPa	0.06MPa
Velocidad del émbolo	50 a 500 mm/s	0.5 a 200 mm/s
Amortiguación	Con	Sin
Temperatura ambiente y de fluido	0 a 70° C (sin congelación), hidroneumático: 5 a 60° C	
Tolerancia de carrera	Clase JIS 2	
Tolerancia longitud de carrera (mm)	250 o menos: $\begin{matrix} +1.0 \\ 0 \end{matrix}$, 251 a 1,000: $\begin{matrix} +1.4 \\ 0 \end{matrix}$, 1,001 a 1,500: $\begin{matrix} +1.8 \\ 0 \end{matrix}$ 1501 a 2000: $\begin{matrix} +2.2 \\ 0 \end{matrix}$, 2001 a 2400: $\begin{matrix} +2.6 \\ 0 \end{matrix}$	
Montaje	Base, escuadra, brida delantera, brida trasera, fijación osc. macho, fijación osc. hembra, muñón oscilante	

Tabla de accesorios

Montaje	Base	Escuadra	Brida delantera	Brida trasera	Fijación osc. macho	Fijación osc. hembra	Muñón central
Estándar	Bulón, pasador de aletas	—	—	—	—	●	—
Accesorios	Tuerca vástago	●	●	●	●	●	●
	Horquilla macho	●	●	●	●	●	●
	Horquilla hembra (Bulón, pasador de aletas)	●	●	●	●	●	●
	Fuelle	●	●	●	●	●	●

Tabla de carreras máximas

(mm)

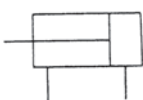
Material de la camisa	Aleación de aluminio		Camisa de acero al carbono	
Fijaciones de montaje	Básico Brida trasera Fijación osc. macho Fijación osc. hembra Muñón oscilante	Escuadra Brida delantera	Básico Brida delantera Fijación osc. macho Fijación osc. hembra	Escuadra Brida delantera
∅ cilindro				
125	1000 o menos	1400 o menos	1000 o menos	1600 o menos
140	1000 o menos	1400 o menos	1000 o menos	1600 o menos
160	1200 o menos	1400 o menos	1200 o menos	1600 o menos
180	—	—	1200 o menos	2000 o menos
200	—	—	1200 o menos	2000 o menos
250	—	—	1200 o menos	2400 o menos
300	—	—	1200 o menos	2400 o menos

Materiales del fuelle

Símbolo	Material	Temp. ambiente máx.
J	Tela de nilón	60 C
K	Tela resistente al calor	110 C*

* Temperatura ambiente máxima para el fuelle.

Símbolo
Doble efecto



Principales tratamientos de materiales y sus superficies

Designación		Material	Observaciones
Culata		Acero laminado	Revestido en negro
Camisa	ø125, ø140, ø160	Aleación de aluminio	Anodizado duro
		Camisa de acero al carbono	Interior: cromado duro
	ø180, ø200, ø250, ø300	Camisa de acero al carbono	Interior: cromado duro
Juntas de deslizamiento	Lubricada	NBR	Junta tórica JIS B2401
	Sin lubricar	NBR	PNY, NLP
	Hidroneumática	NBR	SKY, RPS
Vástago		Acero al carbono	Cromado duro
Embolo	Lubricado	Hierro fundido	
	Sin lubricar	Aleación de aluminio (Camisa de acero: acero fundido)	Cromado (en caso de ser aleación de aluminio)
	Hidroneumático	Aleación de aluminio (Camisa de acero: acero fundido)	Cromado (en caso de ser aleación de aluminio)

Pesos/camisa aluminio: modelo lubricado (modelo sin lubricar, modelo hidroneumático) (kg)

ø cilindro (mm)		ø125	ø140	ø160
Peso básico	Básico	14.85 (13.73)	17.98 (16.57)	24.77 (23.03)
	Escuadra de fijación	16.48 (15.36)	20.50 (19.09)	27.57 (25.83)
	Brida delantera	17.53 (16.41)	22.98 (21.57)	31.16 (29.42)
	Brida trasera	17.53 (16.41)	22.98 (21.57)	31.16 (29.42)
	Fijación osc. macho	17.92 (16.80)	22.27 (20.86)	30.26 (28.52)
	Fijación osc. hembra (bulón, pasador de aletas)	18.38 (17.26)	23.02 (21.61)	31.11 (29.37)
	Muñón oscilante	18.98 (17.86)	23.71 (22.30)	32.17 (30.43)
Peso adicional por cada 100 mm de carrera		1.77	1.96	2.39
Accesorios	Horquilla macho	0.91	1.16	1.56
	Horquilla hembra (bulón, pasador de aletas)	1.37	1.81	2.48
	Tuerca extremo vástago	0.16	0.16	0.23

* () indica el peso del modelo no lubricado y modelo hidroneumático.

Ejemplo de cálculo: CS1L160-500

- Peso básico.....27.57 (Modelo escuadra, ø160)
 - Peso adicional.....2.39/100 carrera
 - Carrera cilindro.....500 carrera
- $$27.57 + 2.39 \times 500/100 = 39.52\text{kg}$$

Tabla de pesos/camisa acero (kg)

ø cilindro (mm)		ø125	ø140	ø160	ø180	ø200	ø250	ø300
Peso estándar	Básico	15.20	18.38	25.24	34.16	42.66	79.78	115.94
	Escuadra de fijación	16.83	20.90	28.04	38.36	47.54	89.28	133.22
	Brida frontal	17.88	23.38	31.63	43.99	54.57	101.62	146.14
	Brida trasera	17.88	23.38	31.63	43.99	54.57	101.62	146.14
	Fijación osc. macho	18.27	22.67	30.73	42.55	52.56	98.17	149.22
	Fijación osc. hembra (bulón, pasador de aletas)	18.73	23.42	31.58	44.23	54.59	101.36	154.96
	Muñón	19.33	24.11	32.64	44.78	56.65	107.62	156.37
Peso adicional por cada 100 mm de carrera		2.66	3.01	3.58	4.95	5.75	9.08	12.15
Accesorios	Horquilla macho	0.91	1.16	1.56	3.07	2.90	5.38	10.82
	Horquilla hembra (bulón, pasador de aletas)	1.37	1.81	2.48	4.74	4.59	9.22	17.17
	Muñón oscilante	0.16	0.16	0.23	0.32	0.85	1.26	1.43

⚠ Precauciones

⚠ Atención

No use el cilindro como amortiguador hidráulico

- Si se usa el cilindro como amortiguador hidráulico puede dañarlo.

⚠ Precaución

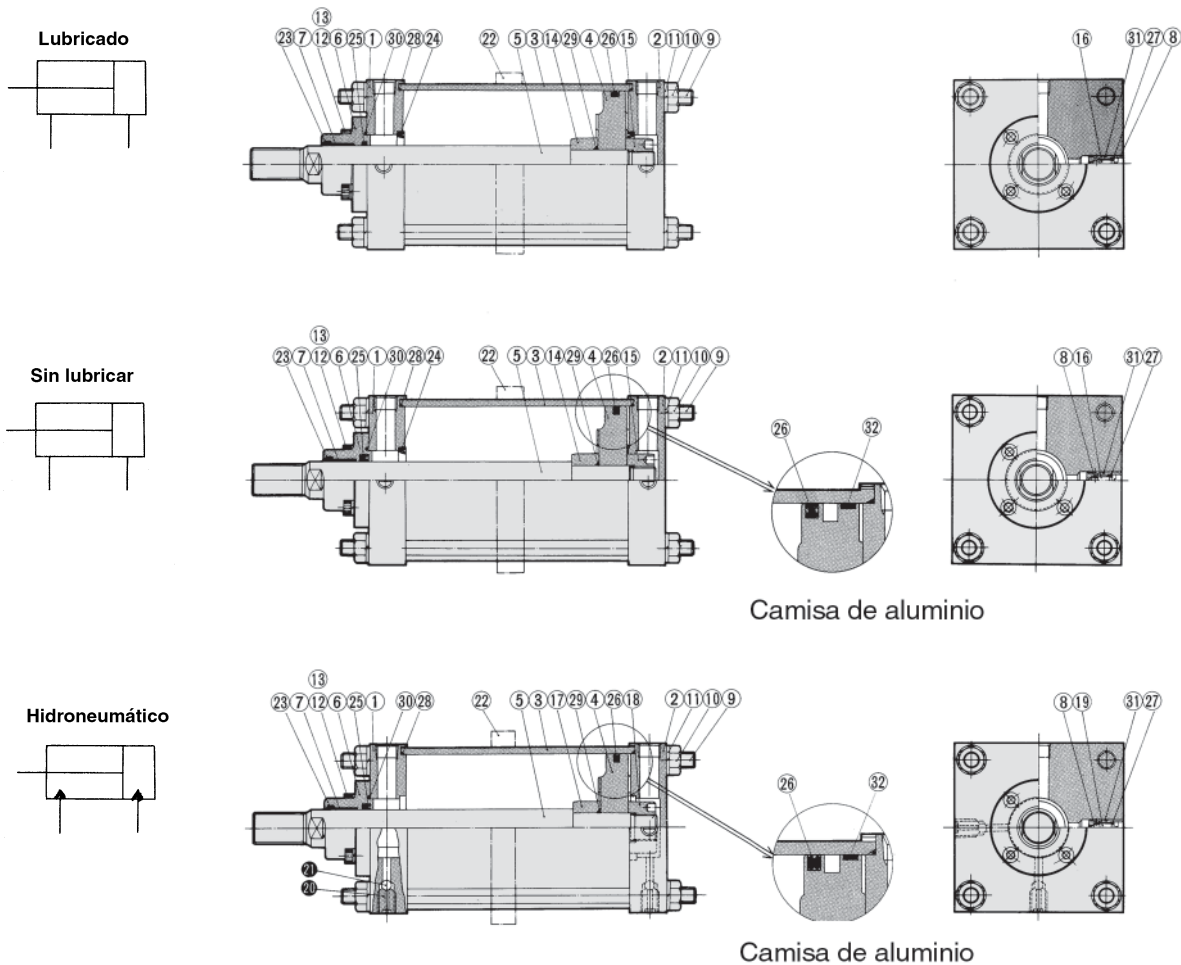
No abra el tornillo de regulación en exceso.

- Si se abre excesivamente el tornillo de regulación podría dañarse porque podría salir disparado.

Instalación de una unión articulada:

- Contacte con SMC si se tiene que instalar una unión articulada en el vástago usando la tuerca del extremo del vástago.

Construcción



Lista de componentes

Nº	Designación	Material	Observaciones
①	Culata anterior	Acero laminado	Revestido en negro
②	Culata posterior	Acero laminado	Revestido en negro
③	Camisa del cilindro	Ø125 a Ø160: Aleación de aluminio Ø125 a Ø300: Tubo acero al carbono	Anodizado duro Interior: cromado duro
④	Embolo	Hierro fundido **	
⑤	Vástago	Acero al carbono	Cromado duro
⑥	Guía del vástago	Acero fundido	Revestido en negro
⑦	Casquillo guía	Bronce autolubrificante	
⑧	Guía val. antirretorno	Latón	
⑨	Tirante	Acero al carbono	Cromado
⑩	Tuerca de tirante	Acero laminado	Cromado negro zincado
⑪	Arandela muelle	Lamina de acero	Cromado negro zincado
⑫	Perno guía vástago	Acero al cromo molibdeno	Cromado negro zincado
⑬	Arandela muelle	Alambre de acero	Cromado negro zincado
⑭	Anillo elástico A	Acero laminado	Cinc cromado
⑮	Anillo elástico B	Acero laminado	Cinc cromado
⑯	Tornillo de regulación	Acero laminado	Niquelado por electrólisis
⑰	Separador A	Acero laminado	Cinc cromado
⑱	Separador B	Acero laminado	Cinc cromado
⑲	Válvula de escape del aire B	Acero laminado	Cinc cromado
⑳	Válvula de escape del aire A	Acero al cromo molibdeno	
㉑	Bola válvula antirretorno	Acero cromado	
㉒	Anillo de refuerzo del tirante*	Acero laminado	Revestido en negro
㉓	Anillo guía	Resina	

* En caso de carreras largas

**El material de la camisa de aluminio del modelo sin lubricar y del modelo hidroneumático es de aleación ligera de aluminio.

Lista de recambios

Nº	Designación	Mat.	Referencia						
			125	140	160	180	200	250	300
㉓	Anillo rascador		SDR-36	SDR-36	SDR-40	SDR-45	SDR-50	SDR-60	SDR-70
㉔**	Junta de amort.		DSM-50S	DSM-50S	DSM-50S	DSM-60S	DSM-60S	DSM-75S	PCS-85(R) DSM-75S(H)
㉕	Junta vástago	NBR	P36	P36	P40	P45	P50A	P60	P70
㉖	Junta émbolo		P115	P130	P150	P165	P185	P235	P285
㉗	Junta val. amortiguación		P7	P7	P7	P7	P7	P7	P7
㉘	Junta camisa		C120	C135	C155	C175	C195	CS160-1618-64	CS160-1618-65
㉙**	Junta vástago		G25	G25	G25	G35	G35	G45	G45
㉚	Junta guía vástago		G55	G55	G55	G65	G65	G80	G90
㉛**	Junta guía val. anti.		N-12.5-1.5	N-12.5-1.5	N-12.5-1.5	N-12.5-1.5	N-12.5-1.5	N-12.5-1.5	N-12.5-1.5
Modelo sin lubricar			Las juntas, excepto la ㉕ y ㉖ son las mismas que en el modelo lubricado.						
㉕	Junta vástago	NBR	PNY-36	PNY-36	PNY-40	PNY-45	PNY-50	PNY-60	PNY-70
㉖	Junta émbolo		NLP-125A	NLP-140A	NLP-160A	NLP-180A	NLP-200A	NLP-250A	NLP-300A
Modelo hidroneumático			Las juntas, excepto la ㉕ y ㉖ son las mismas que en el modelo lubricado. (Excepto junta de amort.)						
㉕	Junta vástago	NBR	SKY-36	SKY-36	SKY-40				
㉖	Junta émbolo		RPS-125	RPS-140	RPS-160				

Juego de juntas de recambio

• Véase en la página siguiente las referencias de las piezas de recambio para el modelo estándar de la serie CS1.

** El juego de juntas de recambio no incluye la junta de amort., junta del émbolo y junta de la guía de la válvula antirretorno porque no son piezas de recambio componentes de recambio.

Serie CS1

Modelo estándar/recambios (juego de juntas de recambio)

Cuando haga el pedido de los recambios (juego de juntas de recambio) para el modelo estándar de la Serie CS1, indique la referencia mostrada en la tabla de la derecha.

Cada juego de recambios incluye lo siguiente: anillo rascador, junta del vástago, junta del émbolo, junta de la válvula de amortiguación, junta de la camisa y junta de la guía de la válvula antirretorno (para cada cilindro).

Modelo estándar (lubricado)

ø cilindro(mm)	Referencia	23	25	26	27	28	30
		Anillo rascador	Junta vástago	Junta casquillo amort.	Junta val. amort.	Junta camisa	Junta guía vál anti.
125	CS1-125A-PS	SDR-36	P36	P115	P7	C120	G55
140	CS1-140A-PS	SDR-36	P36	P130	P7	C135	G55
160	CS1-160A-PS	SDR-40	P40	P150	P7	C155	G55
180	CS1-180A-PS	SDR-45	P45	P165	P7	C175	G65
200	CS1-200A-PS	SDR-50	P50A	P185	P7	C195	G65
250	CS1-250A-PS	SDR-60	P60	P235	P7	CS160-1618-G4	G80
300	CS1-300A-PS	SDR-70	P70	P285	P7	CS160-1618-G5	G90

Estándar (sin lubricar)

ø cilindro(mm)	Referencia	23	25	26	27	28	30
		Anillo rascador	Junta vástago	Junta casquillo amort.	Junta val. amort.	Junta camisa	Junta guía vál anti.
125	CS1N125A-PS	SDR-36	PNY-36	NLP-125A	P7	C120	G55
140	CS1N140A-PS	SDR-36	PNY-36	NLP-140A	P7	C135	G55
160	CS1N160A-PS	SDR-40	PNY-40	NLP-160A	P7	C155	G55
180	CS1N180A-PS	SDR-45	PNY-45	NLP-180A	P7	C175	G65
200	CS1N200A-PS	SDR-50	PNY-50	NLP-200A	P7	C195	G65
250	CS1N250A-PS	SDR-60	PNY-60	NLP-250A	P7	CS160-1618-G4	G80
300	CS1N300A-PS	SDR-70	PNY-70	NLP-300A	P7	CS160-1618-G5	G90

Hidroneumático

ø cilindro (mm)	Referencia	Anillo rascador	Junta vástago	Junta casquillo amort.	Junta val. amort.	Junta camisa	Junta guía vál anti.
125	CS1H125A-PS	SDR-36	SKY-36	RPS-125	P7	C120	G55
140	CS1H140A-PS	SDR-36	SKY-36	RPS-140	P7	C135	G55
160	CS1H160A-PS	SDR-40	SKY-40	RPS-160	P7	C155	G55

Cilindro neumático/con detector magnético

Serie CDS1

ø125, ø140, ø160, ø180, ø200

Forma de pedido

Cilindro neumático con detector magnético

Montaje

B	Básico
L	Escuadra de fijación
F	Brida delantera
G	Brida trasera
C	Fijación osc. macho
D	Fijación osc. hembra
T	Muñón oscilante

Modelo

—	Lubricado
N	Sin lubricar
H	Hidroneumático

Diámetro

Lubricado, Sin lubricar		Hidroneumático	
125	125mm	125	125mm
140	140mm	140	140mm
160	160mm	160	160mm
180	180mm		
200	200mm		

Tipo de Rosca

—	Rc
TN	NPT
TF	G

Carrera cilindro

(Véase en la página siguiente la tabla de carreras máx. y mín.)

Número de detectores magnéticos

—	2
3	3
S	1
n	n

Detectores magnéticos

— Sin detector magnético

*Seleccione el detector magnético compatible de la tabla inferior.

Fuelle/Amortiguación

Fuelle	J	Tela de nilón
	K	Tela resistente al calor
	-	Sin amortiguación
Amortiguación	R	Con amortiguación en la culata anterior
	H	Con amortiguación en la culata posterior
	—	Con amortiguación en ambos lados (Modelo hidroneumático: sin amortiguación)

* Si se especifican más de un símbolo, indíquelos en forma alfabética.
** El modelo hidroneumático no tiene amortiguación neumática. En este caso, no especifique símbolo.

Detectores magnéticos compatibles

Modelo	Función especial	Entrada eléctrica	Indicador	Cableado (Salida)	Voltaje		Modelo de detector		Longitud cable				Carga									
					DC	AC	Tirante	Banda	0.5 (-)	3 (L)	5 (Z)	Ning.										
Detector Reed	—	Salida directa del cable	Sí	3 hilos (Equiv. a NPN)	—	5V	—	A56	—	●	●	—	—	CI	—							
								2 hilos	24V	—	—	A53	—	●	●	●	—	—	PLC			
												A54	—	●	●	●	—	Relé, PLC				
												A67	—	●	●	—	—	CI	PLC			
												A64	—	●	●	—	—	Relé, PLC				
								Cajas de conexiones	Terminal DIN	Sí	2 hilos	12V	100V, 200V	—	A33	—	—	—	●	—	PLC	
A34	—	—	—	●	—	Relé PLC																
Detector estado sólido	—	Salida directa del cable	Sí	3 hilos (NPN)	24V	5V, 12V	—	F59	—	●	●	○	—	CI	Relé PLC							
								3 hilos (PNP)	F5P	—	●	●	○	—		—						
								2 hilos	100V, 200V	—	—	J51	—	●		●	○	—	—			
												J59	—	●		●	○	—	—			
								Cajas de conexiones	Terminal DIN	Sí	3 hilos (NPN)	5V, 12V	—	—		G39	—	—	—	●	—	CI
																K39	—	—	—	●	—	—
								Indicación diagnóstico (2 LED)	Salida dir. del cable	Sí	3 hilos (NPN)	5V, 12V	—	—		F59W	—	●	●	○	—	CI
																F5PW	—	●	●	○	—	—
								Resistente al agua (2 LED)	Salida directa del cable	Sí	3 hilos (PNP)	5V, 12V	—	—		J59W	—	●	●	○	—	—
																F5BAL	—	●	●	○	—	—
								Con temporizador	Salida directa del cable	Sí	2 hilos	12V	—	—		F5NTL	—	●	●	○	—	—
																F59F	—	●	●	○	—	CI
								Con salida diagnóstico (2 LED)	Salida directa del cable	Sí	3 hilos (NPN)	5V, 12V	—	—		F5LF	—	●	●	○	—	—
																—	—	—	—	—	—	—
Salida diagnóstico mantenida (2 LED)	Salida directa del cable	Sí	4 hilos (NPN)	—	—	—	—	—	●	●	○	—	—									
							—	—	—	—	—	—	—									

* Longitud de cable 0.5m..... — (Ejemplo)
3m..... L
5m..... Z

A53
A53L
A53Z

* Los detectores magnéticos marcados con "○" se fabrican bajo demanda.

Referencias del cilindro con imán incorporado

En el caso del modelo de imán incorporado sin detector, no se especifica símbolo. (Ejemplo) CDS1B125-200

Serie CDS1



Características técnicas

Modelo	Lubricado, sin lubricar		Hidroneumático
Fluido	Aire comprimido		Aceite de turbina
∅ cilindro (mm)	∅125, ∅140, ∅160	∅180, ∅200	∅125, ∅140, ∅160
Presión de prueba	1.57MPa	1.2MPa	1.57MPa
Presión de trabajo máx.	0.97MPa	0.7MPa	0.97MPa
Presión de trabajo mín.	0.05MPa		0.06MPa
Velocidad del émbolo	50 a 500mm/s		0.5 a 200mm/s
Amortiguación	Con		Sin
Temperatura ambiente y de fluido	0 a 60° C (sin congelación), modelo hidroneumático: 5 a 60° C		
Tolerancia de carrera	Clase JIS 2		
Tolerancia longitud de carrera (mm)	250 o menos: $^{+1.0}_0$, 251 a 1,000: $^{+1.4}_0$, 1,001 a 1,500: $^{+1.8}_0$		
Montaje	Básico, escuadra, brida delantera, brida trasera, fijación osc. macho, fijación osc. hembra, muñón oscilante		

Carreras máximas

(mm)

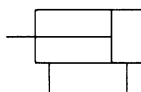
∅ cilindro	Carrera máx.	
	Básico, brida trasera, fijación osc. macho, fijación osc. hembra, muñón oscilante	Escuadra, brida delantera
∅125, ∅140	1000 o menos	1400 o menos
∅160	1200 o menos	1400 o menos
∅180	1200 o menos	1500 o menos
∅200	998 o menos	998 o menos
Observaciones	∅200: cilindros de rango de carrera de 998 a 1200 son productos especiales.	∅200: cilindros de rango de carrera de 998 a 1500 son productos especiales.

Carreras mínimas para el montaje de detectores magnét.

n: número de piezas

Modelo de detector	Referencia detector	Fijaciones de montaje excepto para muñón central	Muñón central				
			∅125	∅140	∅160	∅180	∅200
D-A5, A6 D-A59W D-F5□, J5□	2 (diferente lado, mismo lado), 1.	25	125	135	135	150	150
	n (mismo lado)	$25+55 \frac{(n-2)}{2}$ n=2, 4, 6, 8...	$125+55 \frac{(n-4)}{2}$ n=4, 8, 12, 16...	$135+55 \frac{(n-4)}{2}$ n=4, 8, 12, 16...		$150+55 \frac{(n-4)}{2}$ n=4, 8, 12, 16...	
D-F5□W, J59W D-F5BA D-5□F D-F5NT	2 (diferente lado, mismo lado), 1.	35	145	155		170	
	n (mismo lado)	$35+55 \frac{(n-2)}{2}$ n=2, 4, 6, 8...	$145+55 \frac{(n-4)}{2}$ n=4, 8, 12, 16...	$155+55 \frac{(n-4)}{2}$ n=4, 8, 12, 16...		$170+55 \frac{(n-4)}{2}$ n=4, 8, 12, 16...	
D-A3 D-G39 D-K39	2	Diferente lado	35	110			150
		Mismo lado	100	110			150
	n	Diferente lado	$35+30(n-2)$	$110+30(n-2)$ n=2, 4, 6, 8...			$150+100 \frac{(n-2)}{2}$ n=2, 4, 6, 8...
		Mismo lado	$100+100(n-2)$	$110+100(n-2)$ n=2, 4, 6, 8...			$150+30 \frac{(n-2)}{2}$ n=2, 4, 6, 8...
D-A44	2	Diferente lado	35	110			150
		Mismo lado	55	110			150
	n	Diferente lado	$35+30(n-2)$	$110+30(n-2)$ n=2, 4, 6, 8...			$150+30 \frac{(n-2)}{2}$ n=2, 4, 6, 8...
		Mismo lado	$55+55(n-2)$	$110+50(n-2)$ n=2, 4, 6, 8...			$150+50 \frac{(n-2)}{2}$ n=2, 4, 6, 8...
1		15	110			150	

Símbolo Doble efecto



Dimensiones de modelo de detectores magnét.

Véase de la pág. 1-252 a la pág. 1-258 las dimensiones del modelo con detector magnético (de acuerdo con las fijaciones de montaje).

Referencia fijaciones de montaje

∅ cilindro (mm)	125	140	160	180	200
Escuadra de fijación	CS1-L12	CS1-L14	CS1-L16	CS1-L18	CS1-L20
Brida	CS1-F12	CS1-F14	CS1-F16	CS1-F18	CS1-F20
Fijación osc. macho	CS1-C12	CS1-C14	CS1-C16	CS1-C18	CS1-C20
Fijación osc. hembra**	CS1-D12	CS1-D14	CS1-D16	CS1-D18	CS1-D20



* Pedido de 2 fijaciones de escuadra por cada cilindro.

** Cuando se hace el pedido de fijación osc. hembra, el bulón y el pasador de aletas (2 uns.) vienen incluidos.

Referencia fijaciones de montaje de detectores magnéticos

Modelo detector	ø cilindro (mm)				
	125	140	160	180	200
D-A5/A6/A59W/F5□/J5/F5NTL D-F5□W/J59W/F5BA/F59F	BT-12	BT-12	BT-16	BT-18A	BT-20
D-A3/A44/G39/K39	BS1-125	BS1-140	BS1-160	BS1-180	BS1-200



* Juego de tornillos de montaje de acero inoxidable

Un juego de los siguientes tornillos de montaje de acero inoxidable vienen incluidos. (La banda para montaje no está incluida. Pídala por separado)

BBA1: D-A5/A6/F5/J5

El detector "D-F5BAL" está colocado en el cilindro con los tornillos arriba mencionados en fábrica. Cuando se envía un sólo detector, los tornillos "BBA1" están incluidos.

Principales tratamientos de materiales y superficies

Designación		Material	Observaciones
Culata		Acero laminado	Revestido en negro
Camisa	ø125, ø140, ø160	Aleación de aluminio	Anodizado duro
	ø180, ø200		
Juntas de deslizamiento	Lubricada	NBR	Junta tórica JIS B2401 *
	Sin lubricar	NBR	PNY, NLP
	Hidro neumática	NBR	SKY, RPS
Vástago		Acero al carbono	Cromado duro
Émbolo		Aleación de aluminio	Cromado



* Escuadra, brida delantera: en caso de ser el diámetro ø125 y ø140, el rango de carrera es de 1001 a 1400. En caso de ser ø160, las juntas del émbolo del rango de carrera 1200 a 1400 son NLP.

* En caso de ser ø180 y ø200, las juntas del émbolo son NLP.

Tabla de pesos

(kg)

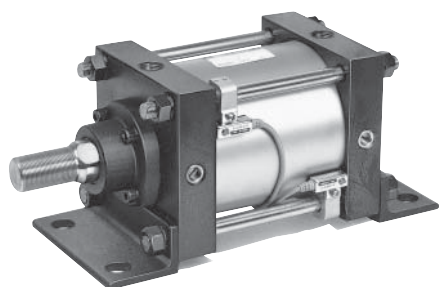
ø cilindro (mm)		ø125	ø140	ø160	ø180	ø200
Peso base	Básico	13.79	16.64	23.11	27.55	36.11
	Escuadra de fijación	15.42	19.16	25.91	31.75	40.99
	Brida delantera	16.47	21.64	29.50	37.38	48.02
	Brida trasera	16.47	21.64	29.50	37.38	48.02
	Fijación osc. macho	16.86	20.93	28.60	35.94	46.01
	Fijación osc. hembra (bulón, pasador de aletas)	17.32	21.68	29.45	37.62	48.04
	Muñón oscilante	17.92	22.37	30.51	38.71	50.10
Peso adicional por cada 100 mm de carrera		1.77	1.96	2.39	2.85	3.42
Accesorios	Horquilla macho	0.91	1.16	1.56	3.07	2.90
	Horquilla hembra (bulón, pasador de aletas)	1.37	1.81	2.48	4.74	4.59
	Tuerca extremo vástago	0.16	0.16	0.23	0.32	0.85

Tabla de pesos de detectores magnéticos

(kg)

Modelo	Referencia	Longitud de cable	Detector	Detector + Fijaciones de montaje del detector				
				ø125	ø140	ø160	ø180	ø200
Detector Reed	D-A5/A6	0.5m	0.024	0.038	0.038	0.041	0.045	0.048
	D-A59W	3m	0.080	0.094	0.094	0.097	0.101	0.104
	D-A3	—	0.116	0.156	0.160	0.165	0.168	0.173
	D-A4	—	0.114	0.154	0.158	0.163	0.166	0.171
Detector estado sólido	D-F5/J5	0.5m	0.023	0.037	0.037	0.042	0.046	0.049
		3m	0.081	0.095	0.095	0.098	0.102	0.105
	D-G39/K39	—	0.116	0.156	0.160	0.165	0.168	0.173

Características técnicas de detectores



Detectores magnéticos compatibles

Modelo	Modelo de detector	Entrada eléctrica		Función
Detector Reed	D-A3□	Montaje con banda	Caja con conexiones	—
	D-A44		Terminal DIN	—
	D-A5/A6	Montaje con tirantes	Salida dir. del cable	—
	D-A59W		Salida dir. del cable	Indicación 2 LED
Detectore estado sólido	D-G39/K39	Montaje con banda	Caja con conexiones	—
	D-F5□/J5□	Montaje con tirantes	Salida dir. del cable	—
	D-F5NT		Salida dir. del cable	Con temporizador
	D-F5□W/J59W		Salida dir. del cable	Indicación 2 LED
	D-F5BA		Salida dir. del cable	Resistente al agua 2 LED
	D-F5□F		Salida dir. del cable	Con salida diagnóstico

Con detector magnético/Lista de recambios(juego de juntas de recambio)

Cuando se haga el pedido de los recambios (juego de juntas de recambio) para la Serie CDS1 con detectores magnéticos, indique la referencia mostrada en la tabla de la derecha.

Cada juego de recambios contiene lo siguiente: anillo rascador, junta de vástago, junta del émbolo, Junta válvula amort., junta de la camisa, y junta de la guía de la válvula antirretorno (para cada cilindro).

Modelo lubricado 1

ø cilindro (mm)	Referencia	Anillo rascador	Junta vástago	Junta émbolo	Junta vál. amort.	Junta camisa	Junta guía vál. anti.
125	CS1-125A-PS	SDR-36	P36	P115	P7	C120	G55
140	CS1-140A-PS	SDR-36	P36	P130	P7	C135	G55
160	CS1-160A-PS	SDR-40	P40	P150	P7	C155	G55
180	CDS1-180A-PS	SDR-45	P45	NLP-180A	P7	C175	G65
200	CDS1-200A-PS	SDR-50	P50A	NLP-200A	P7	C195	G65

Modelo sin lubricar

ø cilindro (mm)	Referencia	Anillo rascador	Junta vástago	Junta émbolo	Junta vál. amort.	Junta camisa	Junta guía vál. anti.
125	CS1N125A-PS	SDR-36	PNY-36	NLP-125A	P7	C120	G55
140	CS1N140A-PS	SDR-36	PNY-36	NLP-140A	P7	C135	G55
160	CS1N160A-PS	SDR-40	PNY-40	NLP-160A	P7	C155	G55
180	CS1N180A-PS	SDR-45	PNY-45	NLP-180A	P7	C175	G65
200	CS1N200A-PS	SDR-50	PNY-50	NLP-200A	P7	C195	G65

Modelo lubricado 2*

ø cilindro (mm)	Referencia	Anillo rascador	Junta vástago	Junta émbolo	Junta vál. amort.	Junta camisa	Junta guía vál. anti.
125	CDS1L125A-PS	SDR-36	P36	NLP-125A	P7	C120	G55
140	CDS1L140A-PS	SDR-36	P36	NLP-140A	P7	C135	G55
160	CDS1L160A-PS	SDR-40	P40	NLP-160A	P7	C155	G55

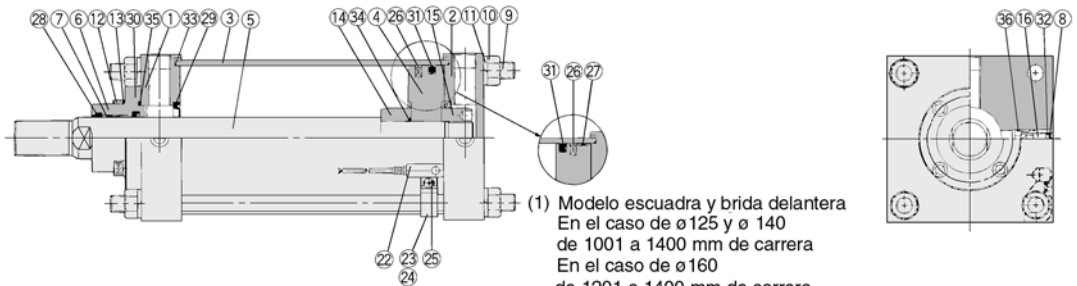
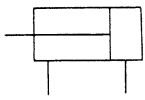
* Escuadra, brida delantera: ø125, ø140—1001 a 1400 mm de carrera ø160—1200 a 1400 mm de carrera

Modelo hidroneumático

ø cilindro (mm)	Referencia	Anillo rascador	Junta vástago	Junta émbolo	Junta vál. amort.	Junta camisa	Junta guía vál. anti.
125	CS1H125A-PS	SDR-36	SKY-36	RPS-125	P7	C120	G55
140	CS1H140A-PS	SDR-36	SKY-36	RPS-140	P7	C135	G55
160	CS1H160A-PS	SDR-40	SKY-40	RPS-160	P7	C155	G55

Construcción

Lubricado

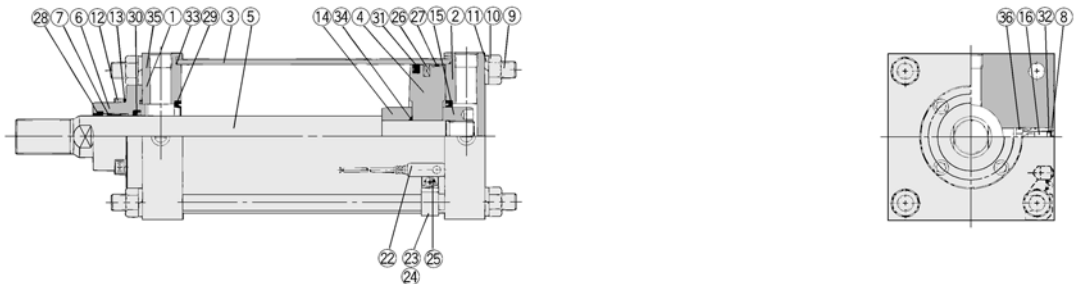
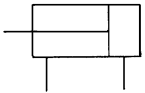


(1) Modelo escuadra y brida delantera
En el caso de $\varnothing 125$ y $\varnothing 140$
de 1001 a 1400 mm de carrera
En el caso de $\varnothing 160$
de 1201 a 1400 mm de carrera

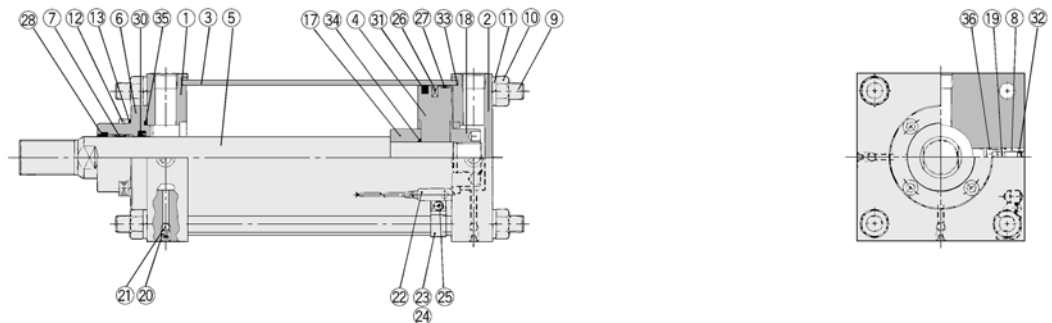
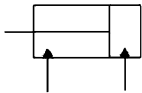
(2) En caso de $\varnothing 180$ y $\varnothing 200$

(1), (2): Se usa el émbolo con el modelo sin lubricar.

Sin lubricación



Hidroneumático/ $\varnothing 125$, $\varnothing 140$, $\varnothing 160$



Lista de componentes

Nº	Designación	Material	Observaciones
①	Culata anterior	Acero laminado	Revestido en negro
②	Culata posterior	Acero laminado	Revestido en negro
③	Camisa del cilindro	Aleación de aluminio	Anodizado duro
④	Émbolo	Hierro fundido de aleación de aluminio	Cromado
⑤	Vástago	Acero al carbono	Cromado duro
⑥	Guía vástago	Acero fundido	Revestido en negro
⑦	Casquillo	Bronce autolubrificante	
⑧	Guía vál. antirretorno	Latón	
⑨	Tirante	Acero al carbono	Cromado
⑩	Tuerca extremo vástago	Acero laminado	Cromado negro zincado
⑪	Arandela muelle	Lámina de acero	Cromado negro zincado
⑫	Perno casquillo guía	Acero al cromo molibdeno	Cromado negro zincado
⑬	Arandela muelle	Muelle de acero	Cromado negro zincado
⑭	Anillo amortiguación B	Acero laminado	Cromado zincado
⑮	Anillo amortiguación A	Acero laminado	Cromado zincado
⑯	Tornillo de regulación	Acero laminado	Niquelado por electrólisis
⑰	Separador A	Acero laminado	Cinc cromado
⑱	Separador B	Acero laminado	Cinc cromado
⑲	Válvula de escape de aire B	Acero laminado	Cinc cromado
⑳	Válvula de escape de aire B	Acero al cromo molibdeno	
㉑	Bola válvula antirretorno	Acero cromado	
㉒	Detector magnético	—	
㉓	Tornillo fijación	Acero al cromo molibdeno	Cinc cromado
㉔	Fijación de montaje detector	Aleación de aluminio	Niquelado
㉕	Tornillo de montaje detector	Lámina de cobre	
㉖	Imán	—	
㉗	Anillo guía	Resina	

Lista de juntas

Nº	Designación	Material	Referencia				
			125	140	160	180	200
Modelo lubricado 1 (Véase en la pág. 1.10-10 el modelo lubricado 2.)							
㉘	Anillo limpiador	NBR	SDR-36	SDR-36	SDR-40	SDR-45	SDR-50
㉙*	Junta amortiguación		DSM-50S	DSM-50S	DSM-50S	DSM-60S	DSM-60S
㉚	Junta vástago		P36	P36	P40	P45	P50A
㉛	Junta émbolo		P115	P130	P150	NLP-180A	NLP-200A
㉜	Junta vál. amortiguación		P7	P7	P7	P7	P7
㉝	Junta de la camisa		C120	C135	C155	C175	C195
㉞*	Junta casquillo amort.		G25	G25	G25	G35	G35
㉟	Junta guía vástago		G55	G55	G55	G65	G65
㊱*	Junta guía vál. anti.		CA50-1607	CA50-1607	CA50-1607	CA50-1607	CA50-1607

Modelo sin lubricar Juntas, excepto ㉚ y ㉛ son las mismas que en el modelo lubricado.

㉚	Junta vástago	NBR	PNY-36	PNY-36	PNY-40	PNY-45	PNY-50
㉛	Junta émbolo		NLP-125A	NLP-140A	NLP-160A	NLP-180A	NLP-200A

Modelo hidroneumático Juntas excepto ㉚ y ㉛ son las mismas que en el modelo lubricado.

㉚	Junta vástago	NBR	SKY-36	SKY-36	SKY-40
㉛	Junta émbolo		RPS-125	RPS-140	RPS-160

Juego de juntas de recambio

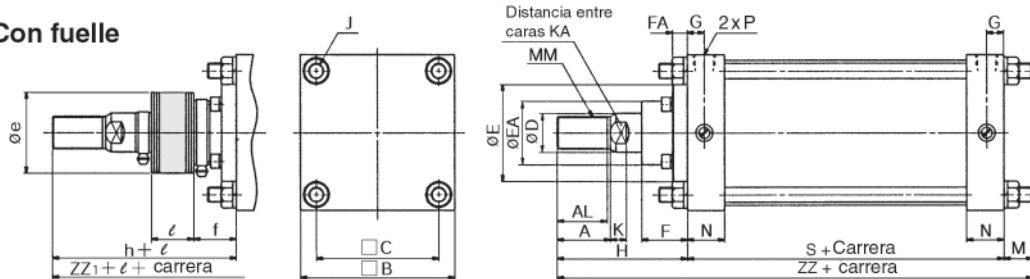
● Véase en la página anterior la referencia de los recambios (juego de juntas de recambios) de cilindro con detector magnético de la serie CDS1.
* El juego de juntas de recambio no incluye junta de amort., junta de émbolo y junta guía de la vál. antirretorno porque no son piezas de recambios.

Serie C□S1

Básico/CS1B

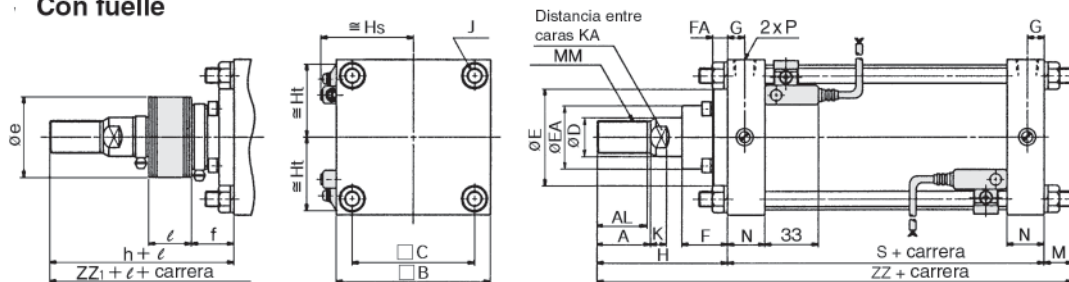
Lubricado (CS1B), sin lubricar (CS1BN), hidroneumático (CS1BH)

Con fuelle



Con detector/CDS1B

Con fuelle



Modelo	ø cilindro (mm)	Rango carrera (mm)*	A	AL	□B	□C	D	E	EA	F	FA	G	J	K	KA	M	MM	N	P	S
Lubricado Sin lubricar Hidroneumático	125	hasta 1000	50	47	145	115	36	90	59	43	14	16	M14 X 1.5	15	31	27	M30 X 1.5	35	1/2	98
	140	hasta 1000	50	47	161	128	36	90	59	43	14	16	M14 X 1.5	15	31	27	M30 X 1.5	35	1/2	98
	160	hasta 1200	56	53	182	144	40	90	59	43	14	18.5	M16 X 1.5	17	36	30.5	M36 X 1.5	39	3/4	106
Lubricado Sin lubricar	180	hasta 1200	63	60	204	162	45	115	70	48	17	18.5	M18 X 1.5	20	41	35	M40 X 1.5	39	3/4	111
	200	hasta 1200	63	60	226	182	50	115	74	48	17	18.5	M20 X 1.5	20	46	35	M45 X 1.5	39	3/4	111
	250	hasta 1200	71	67	277	225	60	140	86	60	20	23	M24 X 1.5	25	56	41.5	M56 X 2	49	1	141
	300	hasta 1200	80	76	330	270	70	140	96	60	20	23	M30 X 1.5	30	65	51.5	M64 X 2	49	1	146

Modelo	ø cilindro (mm)	Con/sin fuelle		Con/sin fuelle				
		H	ZZ	e	f	h	l	ZZ ₁
Lubricado Sin lubricar Hidroneumático	125	110	235	75	40	133	0.2 carrera	258
	140	110	235	75	40	133	0.2 carrera	258
	160	120	256.5	75	40	141	0.2 carrera	277.5
Lubricado Sin lubricar	180	135	281	85	45	153	0.2 carrera	299
	200	135	281	90	45	153	0.2 carrera	299
	250	160	342.5	105	55	176	0.17 carrera	358.5
	300	175	372.5	115	55	190	0.17 carrera	387.5

* En el caso del modelo de muelle, la carrera mínima es de 30mm o más.

* En la figura se muestra el modelo con detector magnético.

Con detector magnético/sólo desde ø125 a ø200 (mm)

Modelo	ø cilindro (mm)	Rango carrera (mm)*	S	Con/sin fuelle	
				ZZ	ZZ ₁
Lubricado Sin lubricar Hidroneumático	125	hasta 1000	98	235	258
	140	hasta 1000	98	235	258
	160	hasta 1200	106	256.5	277.5
Lubricado Sin lubricar	180	hasta 1200	115	285	303
	200	hasta 998	120	290	308

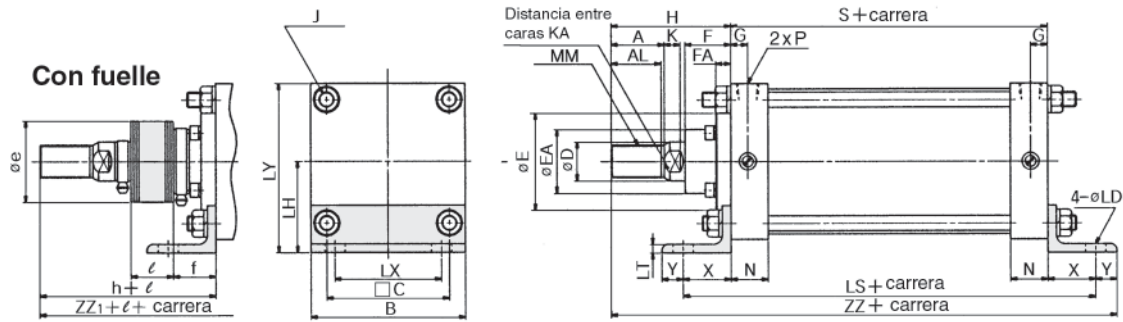
* Las otras dimensiones son las mismas que en el modelo estándar.

** Véase en la pág. 1-260 las dimensiones de la posición y altura de montaje de los detectores magnéticos.

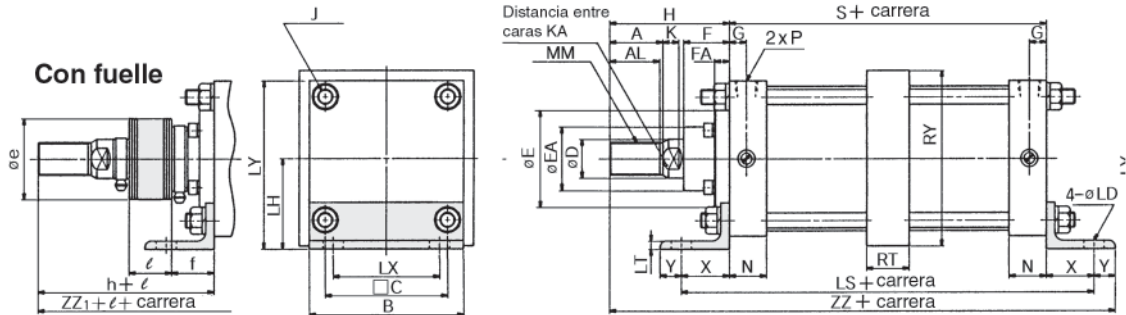
*** Véase en la pág. 1-248 las carreras mínimas adecuadas para el montaje de los detectores magnéticos. Elimine las partes que no sean necesarias.

Escuadra/CS1L

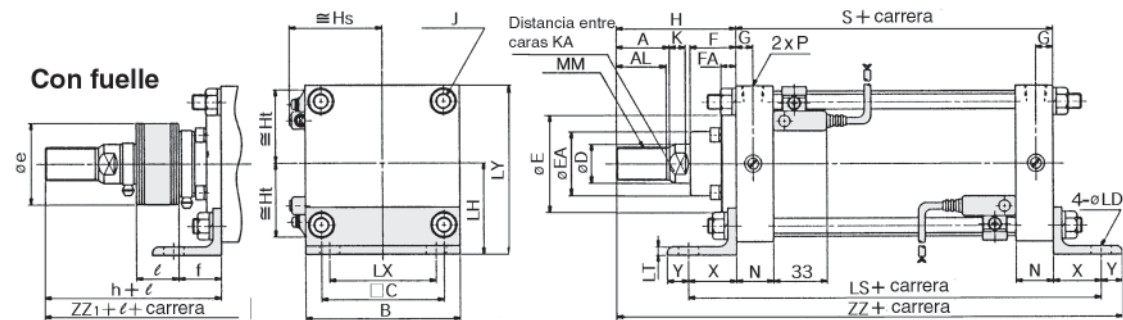
Lubricado (CS1L), sin lubricar (CS1LN), hidroneumático (CS1LH)



Carrera larga



Con detector magnético/CDS1L



Modelo	ø cilindro (mm)	Rango carrera (mm)*	Rango carrera larga (mm)	A	AL	B	□C	D	E	EA	F	FA	G	J	K	KA	LD	LH	LS	LT	LX	LY	MM	N	P	RT
Lubricado	125	hasta 1400	1401 hasta 1600	50	47	145	115	36	90	59	43	14	16	M14 X 1.5	15	31	19	85	188	8	100	157.5	M30 X 1.5	35	1/2	36
Sin lubricar	140	hasta 1400	1401 hasta 1600	50	47	161	128	36	90	59	43	14	16	M14 X 1.5	15	31	19	100	188	9	112	180.5	M30 X 1.5	35	1/2	36
Hidroneumático	160	hasta 1400	1401 hasta 1600	56	53	182	144	40	90	59	43	14	18.5	M16 X 1.5	17	36	19	106	206	9	118	197	M36 X 1.5	39	3/4	45
Sin lubricar Hidroneumático	180	hasta 1800	1801 hasta 2000	63	60	204	162	45	115	70	48	17	18.5	M18 X 1.5	20	41	24	125	231	10	132	227	M40 X 1.5	39	3/4	45
	200	hasta 1800	1801 hasta 2000	63	60	226	182	50	115	74	48	17	18.5	M20 X 1.5	20	46	24	132	231	10	150	245	M45 X 1.5	39	3/4	45
	250	hasta 2000	2001 hasta 2400	71	67	277	225	60	140	86	60	20	23	M24 X 1.5	25	56	29	160	301	12	180	298.5	M56 X 2	49	1	55
	300	hasta 2000	2001 hasta 2400	80	76	330	270	70	140	96	60	20	23	M30 X 1.5	30	65	33	200	326	15	212	365	M64 X 2	49	1	55

Modelo	ø cilindro (mm)	RY	S	X	Y	Con/sin fuelle		Con/sin fuelle					
						H	ZZ	e	f	h	ℓ	ZZ ₁	
Lubricado	125	164	98	45	20	110	273	75	40	133	0.2 carrera	296	
Sin lubricar	140	184	98	45	30	110	283	75	40	133	0.2 carrera	306	
Hidroneumático	160	204	106	50	25	120	301	75	40	141	0.2 carrera	322	
Sin lubricar Hidroneumático	180	228	111	60	30	135	336	85	45	153	0.2 carrera	354	
	200	257	111	60	30	135	336	90	45	153	0.2 carrera	354	
	250	325	141	80	40	160	421	105	55	176	0.17 carrera	437	
	300	390	146	90	40	175	451	115	55	190	0.17 carrera	466	

* En el caso del modelo fuelle, la carrera mínima es de 30 mm o más.

Con detector magnético/sólo desde ø125 a ø200 (mm)

Modelo	ø cilindro (mm)	Rango carrera (mm)	S	LS	Con/sin vástago	
					ZZ	ZZ ₁
Lubricado	125	hasta 1400	98	188	273	296
Sin lubricar	140	hasta 1400	98	188	283	306
Hidroneumático	160	hasta 1400	106	206	301	322
Sin lubricar Hidroneumático	180	hasta 1500	115	235	340	358
	200	hasta 998	120	240	345	363

* Las otras dimensiones son las mismas que para el modelo estándar.

** Véase en la pág. 1-260 las dimensiones de la posición y altura de montaje de los detectores magnéticos.

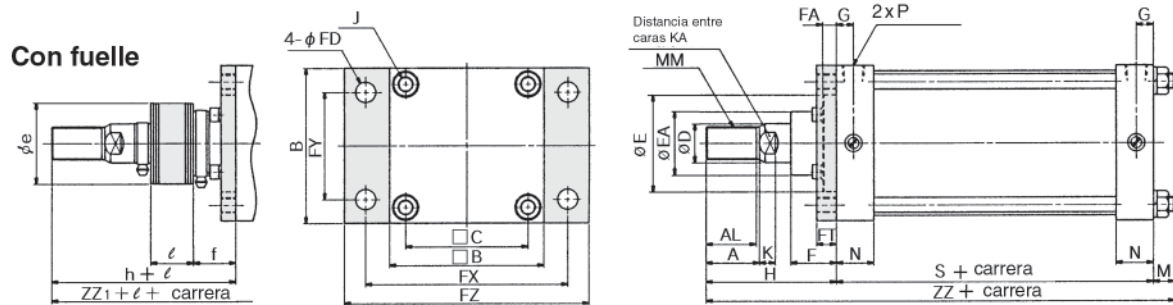
*** Véase en la pág. 1-248 las carreras mínimas adecuadas para el montaje de los detectores magnéticos.

* En la figura se muestra el modelo con detectores magnéticos. Elimine las partes que no sean necesarias.

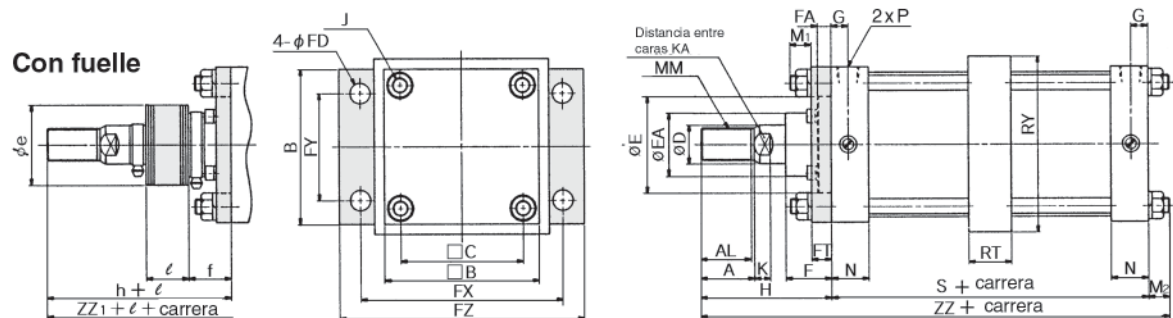
Serie C□S1

Brida delantera/CS1F

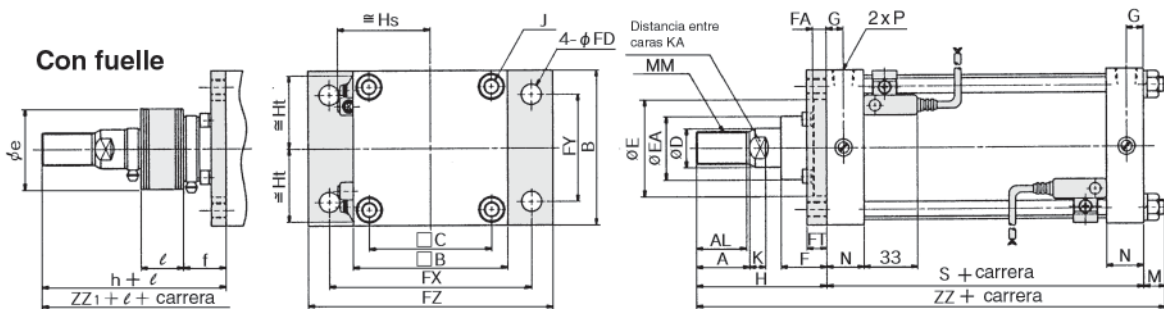
Lubricado (CS1F), sin lubricar (CS1FN), hidroneumático (CS1FH)



Carrera larga



Con detector magnético/CDS1F



Modelo	Ø cilindro (mm)	Rango carrera (mm)*	Dimensiones (mm)																	Con/sin fuelle		Con fuelle											
			A	AL	B	□B	□C	D	E	EA	F	FA	FD	FT	FX	FY	FZ	G	J	K	KA	M	S	N	P	MM	H	ZZ	e	f	h	ℓ	ZZ1
Lubricado Sin lubricar Hidroneumático	125	hasta 1400	50	47	145	145	115	36	90	59	43	14	19	14	190	100	230	16	M14 X 1.5	15	31	30	98	35	1/2	M30 X 1.5	110	238	75	40	133		261
	140	hasta 1400	50	47	160	161	128	36	90	59	43	14	19	20	212	112	255	16	M14 X 1.5	15	31	24	98	35	1/2	M30 X 1.5	110	232	75	40	133		255
	160	hasta 1400	56	53	180	182	144	40	90	59	43	14	19	20	236	118	275	18.5	M16 X 1.5	17	36	26	106	39	3/4	M36 X 1.5	120	252	75	40	141	0.2 X	273
Sin lubricar Hidroneumático	180	hasta 1800	63	60	200	204	162	45	115	70	48	17	24	25	265	132	320	18.5	M18 X 1.5	20	41	31	111	39	3/4	M40 X 1.5	135	277	85	45	153		295
	200	hasta 1800	63	60	225	226	182	50	115	74	48	17	24	25	280	150	335	18.5	M20 X 1.5	20	46	31	111	39	3/4	M45 X 1.5	135	277	90	45	153		295
	250	hasta 2000	71	67	275	277	225	60	140	86	60	20	29	30	355	180	420	23	M24 X 1.5	25	56	35	141	49	1	M56 X 2	160	336	105	55	176	0.17 X	352
	300	hasta 2000	80	76	330	330	270	70	140	96	60	20	33	30	400	212	475	23	M30 X 1.5	30	65	48	146	49	1	M64 X 2	175	369	115	55	190	carrera	384

Carrera larga (mm)

Modelo	Ø cilindro (mm)	Rango carrera larga (mm)	M ₁	M ₂	RT	RY	Con/sin fuelle	
							ZZ	ZZ1
Lubricado	125	1401 hasta 1600	22	22	36	164	230	253
Sin lubricar	140	1401 hasta 1600	19	19	36	184	227	250
Hidroneumático	160	1401 hasta 1600	22	22	45	204	248	269
	180	1801 hasta 2000	26	26	45	228	272	290
Lubricado	200	1801 hasta 2000	26	26	45	257	272	290
Sin lubricar	250	2001 hasta 2400	30	30	55	325	331	347
	300	2001 hasta 2400	36	36	55	390	357	372

Con detector magnético/sólo desde Ø125 a Ø200 (mm)

Modelo	Ø cilindro (mm)	Rango carrera (mm)	S	Con/sin fuelle	
				ZZ	ZZ1
Lubricado	125	hasta 1400	98	238	261
Sin lubricar	140	hasta 1400	98	232	255
Hidroneumático	160	hasta 1400	106	252	273
Lubricado	180	hasta 1500	115	281	299
Sin lubricar	200	hasta 998	120	286	304

* Las otras dimensiones son las mismas que en el modelo estándar.

** Véase en la pág. 1-260 las dimensiones de la posición y la altura de montaje de los detectores magnéticos.

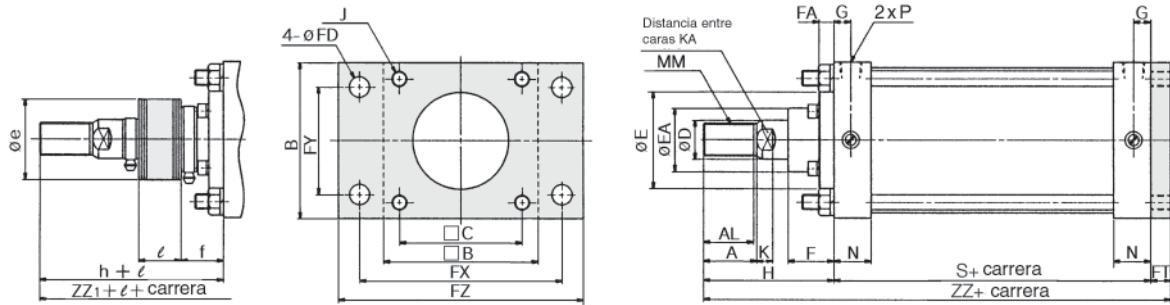
*** Véase en la pág. 1-248 las carreras mínimas adecuadas para el montaje de los detectores magnéticos.

* En la figura se muestra el modelo con detectores magnéticos. Elimine las partes que no sean necesarias.

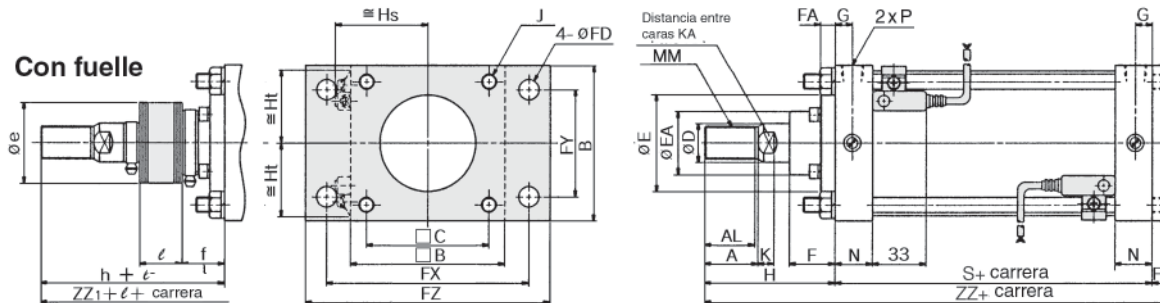
* En el caso de modelo fuelle, la carrera mín. es de 30mm o más.

Brida trasera/CS1G

Lubricado (CS1G), sin lubricar (CS1GN), hidroneumático (CS1GH)



Con detector magnético/CDS1G



Modelo	ø cilindro (mm)	Rango carrera (mm)*	A	AL	B	□B	□C	D	E	EA	F	FA	FD	FT	FX	FY	FZ	G	J	K	KA	MM	N	P
Lubricado Sin lubricar Hidroneumático	125	hasta 1000	50	47	145	145	115	36	90	59	43	14	19	14	190	100	230	16	M14 X 1.5	15	31	M30 X 1.5	35	1/2
	140	hasta 1000	50	47	160	161	128	36	90	59	43	14	19	20	212	112	255	16	M14 X 1.5	15	31	M30 X 1.5	35	1/2
	160	hasta 1200	56	53	180	182	144	40	90	59	43	14	19	20	236	118	275	18.5	M16 X 1.5	17	36	M36 X 1.5	39	3/4
Sin lubricar Hidroneumático	180	hasta 1200	63	60	200	204	162	45	115	70	48	17	24	25	265	132	320	18.5	M18 X 1.5	20	41	M40 X 1.5	39	3/4
	200	hasta 1200	63	60	225	226	182	50	115	74	48	17	24	25	280	150	335	18.5	M20 X 1.5	20	46	M45 X 1.5	39	3/4
	250	hasta 1200	71	67	275	277	225	60	140	86	60	20	29	30	355	180	420	23	M24 X 1.5	25	56	M56 X 2	49	1
	300	hasta 1200	80	76	330	330	270	70	140	96	60	20	33	30	400	212	475	23	M30 X 1.5	30	65	M64 X 2	49	1

Modelo	ø cilindro (mm)	S	Con/sin fuelle		Con/sin fuelle				
			H	ZZ	e	f	h	ℓ	ZZ1
Lubricado Sin lubricar Hidroneumático	125	98	110	222	75	40	133	0.2 carrera	245
	140	98	110	228	75	40	133	0.2 carrera	251
	160	106	120	246	75	40	141	0.2 carrera	267
Lubricado Sin lubricar	180	111	135	271	85	45	153	0.2 carrera	289
	200	111	135	271	90	45	153	0.2 carrera	289
	250	141	160	331	105	55	176	0.17 carrera	347
	300	146	175	351	115	55	190	0.17 carrera	366

* En el caso de modelo fuelle, la carrera mín. es de 30mm o más.

Con detector magnético/sólo desde ø125 hasta ø200 (mm)

Modelo	ø cilindro (mm)	Rango carrera (mm)	S	Con/sin fuelle	
				ZZ	ZZ1
Lubricado Sin lubricar Hidroneumático	125	hasta 1000	98	222	245
	140	hasta 1000	98	228	251
	160	hasta 1200	106	246	267
Lubricado Sin lubricación	180	hasta 1200	115	275	293
	200	hasta 998	120	280	298

* Las otras dimensiones son las mismas que en el modelo estándar.

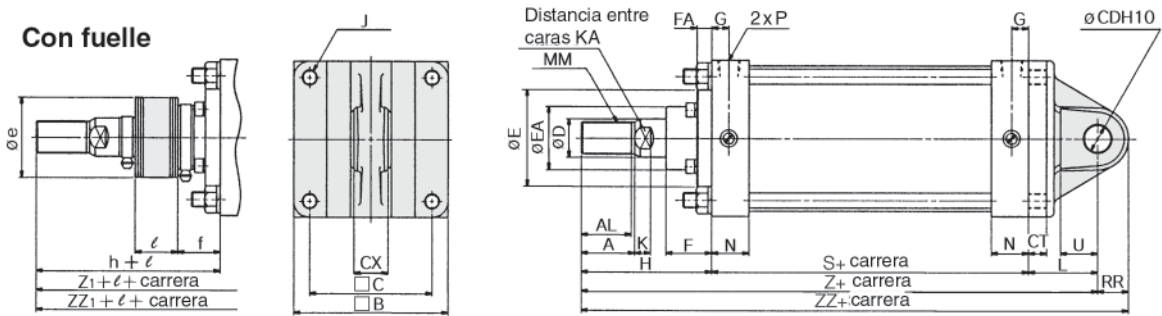
** Véase en la pág. 1-260 las dimensiones de la posición y la altura de montaje de los detectores magnéticos.

*** Véase en la pág. 1-248 las carreras mínimas adecuadas para el montaje de los detectores magnéticos.

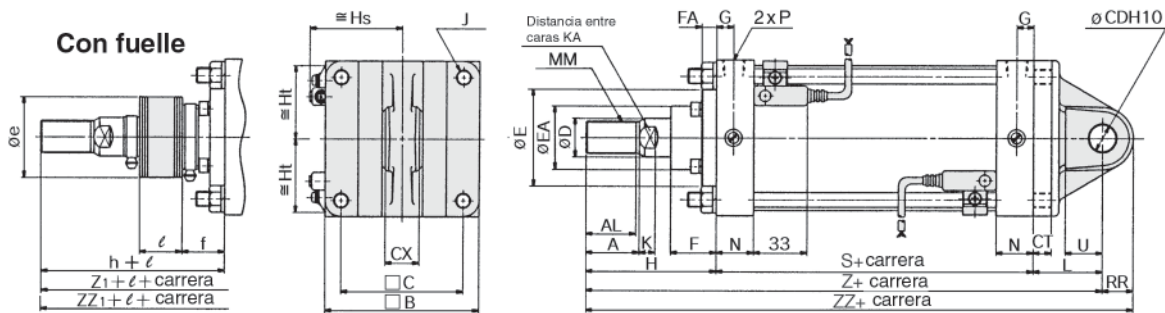
Serie C□S1

Fijación osc. macho/CS1C

Lubricado (CS1C), sin lubricar (CS1CN), hidroneumático (CS1CH)



Con detector magnético/CDS1C



Modelo	ø cilindro (mm)	Rango carrera (mm)*	A	AL	□B	□C	CDH10	CT	CX	D	E	EA	F	FA	G	J	K	KA	L	MM	N	P	RR
Lubricado	125	hasta 1000	50	47	145	115	25 ^{+0.084} ₀	17	32 ^{-0.1} _{-0.3}	36	90	59	43	14	16	M14 X 1.5	15	31	65	M30 X 1.5	35	1/2	29
Sin lubricar	140	hasta 1000	50	47	161	128	28 ^{+0.084} ₀	17	36 ^{-0.1} _{-0.3}	36	90	59	43	14	16	M14 X .5	15	31	75	M30 X 1.5	35	1/2	32
Hidroneumático	160	hasta 1200	56	53	182	144	32 ^{+0.100} ₀	20	40 ^{-0.1} _{-0.3}	40	90	59	43	14	18.5	M16 X 1.5	17	36	80	M36 X 1.5	39	3/4	36
Sin lubricar Hidroneumático	180	hasta 1200	63	60	204	162	40 ^{+0.100} ₀	23	50 ^{-0.1} _{-0.3}	45	115	70	48	17	18.5	M18 X 1.5	20	41	90	M40 X 1.5	39	3/4	44
	200	hasta 1200	63	60	226	182	40 ^{+0.100} ₀	25	50 ^{-0.1} _{-0.3}	50	115	74	48	17	18.5	M20 X 1.5	20	46	90	M45 X 1.5	39	3/4	44
	250	hasta 1200	71	67	277	225	50 ^{+0.100} ₀	30	63 ^{-0.1} _{-0.3}	60	140	86	60	20	23	M24 X 1.5	25	56	110	M56 X 2	49	1	55
	300	hasta 1200	80	76	330	270	63 ^{+0.120} ₀	37	80 ^{-0.1} _{-0.3}	70	140	96	60	20	23	M30 X 1.5	30	65	130	M64 X 2	49	1	68

Modelo	ø cilindro (mm)	S	U	(mm)									
				Con/sin fuelle			Con/sin fuelle						
				H	Z	ZZ	e	f	h	l	Z1	ZZ1	
Lubricado	125	98	35	110	273	302	75	40	133	0.2 carrera	296	325	
Sin lubricar	140	98	40	110	283	315	75	40	133	0.2 carrera	306	338	
Hidroneumático	160	106	45	120	306	342	75	40	141	0.2 carrera	327	363	
Lubricado Sin lubricar	180	111	50	135	336	380	85	45	153	0.2 carrera	354	398	
	200	111	50	135	336	380	90	45	153	0.2 carrera	354	398	
	250	141	65	160	411	466	105	55	176	0.17 carrera	427	482	
	300	146	80	175	451	519	115	55	190	0.17 carrera	466	534	

* En el caso de modelo con fuelle, la carrera mín. es de 30mm o más.

Con detector magnético/ø125 a ø200 sólo (mm)

Modelo	ø cilindro (mm)	Rango carrera (mm)	S	Con/sin fuelle		Con/sin fuelle	
				Z	ZZ	Z1	ZZ1
Lubricado	125	hasta 1000	98	273	302	296	325
Sin lubricar	140	hasta 1000	98	283	315	306	338
Hidroneumático	160	hasta 1200	106	306	342	327	363
Sin lubricar Hidroneumático	180	hasta 1200	115	340	384	358	402
	200	hasta 998	120	345	389	363	407

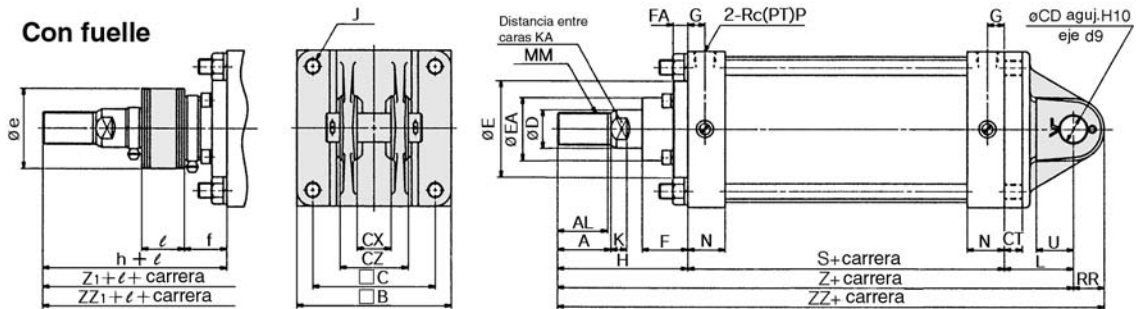
* Las otras dimensiones son las mismas que en el modelo estándar.

** Véase en la pág. 1-260 las dimensiones de la posición y la altura de montaje de los detectores magnéticos.

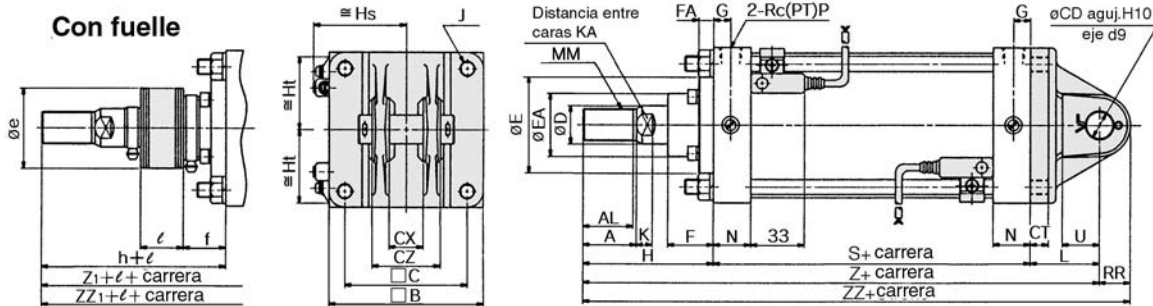
*** Véase en la pág. 1-248 las carreras mínimas adecuadas para el montaje de los detectores magnéticos.

Fijación osc. hembra/CS1D

Lubricado (CS1D), sin lubricar (CS1DN), hidroneumático (CS1DH)



Con detector magnético/CDS1D



(mm)																								
Modelo	ø cilindro (mm)	Rango carrera (mm)*	A	AL	□B	□C	CD _{H10}	CT	CX	CZ	D	E	EA	F	FA	G	J	K	KA	L	MM	N	P	RR
Lubricado Sin lubricar Hidroneumático	125	hasta 1000	50	47	145	115	25 ^{+0.084} ₀	17	32 ^{+0.3} _{+0.1}	64 ⁰ _{-0.2}	36	90	59	43	14	16	M14 X 1.5	15	31	65	M30 X 1.5	35	1/2	29
	140	hasta 1000	50	47	161	128	28 ^{+0.084} ₀	17	36 ^{+0.3} _{+0.1}	72 ⁰ _{-0.2}	36	90	59	43	14	16	M14 X 1.5	15	31	75	M30 X 1.5	35	1/2	32
	160	hasta 1200	56	53	182	144	32 ^{+0.100} ₀	20	40 ^{+0.3} _{+0.1}	80 ⁰ _{-0.2}	40	90	59	43	14	18.5	M16 X 1.5	17	36	80	M36 X 1.5	39	3/4	36
Sin lubricar Hidroneumático	180	hasta 1200	63	60	204	162	40 ^{+0.100} ₀	23	50 ^{+0.3} _{+0.1}	100 ^{-0.1} _{-0.3}	45	115	70	48	17	18.5	M18 X 1.5	20	41	90	M40 X 1.5	39	3/4	44
	200	hasta 1200	63	60	226	182	40 ^{+0.100} ₀	25	50 ^{+0.3} _{+0.1}	100 ^{-0.1} _{-0.3}	50	115	74	48	17	18.5	M20 X 1.5	20	46	90	M45 X 1.5	39	3/4	44
	250	hasta 1200	71	67	277	225	50 ^{+0.100} ₀	30	63 ^{+0.3} _{+0.1}	126 ^{-0.1} _{-0.3}	60	140	86	60	20	23	M24 X 1.5	25	56	110	M56 X 2	49	1	55
	300	hasta 1200	80	76	330	270	63 ^{+0.120} ₀	37	80 ^{+0.3} _{+0.1}	160 ^{-0.1} _{-0.3}	70	140	96	60	20	23	M30 X 1.5	30	65	130	M64 X 2	49	1	68

(mm)													
Modelo	ø cilindro (mm)	S	U	Con/sin fuelle			Con/sin fuelle						
				H	Z	ZZ	e	f	h	ℓ	Z ₁	ZZ ₁	
Lubricado Sin lubricar Hidroneumático	125	98	35	110	273	302	75	40	133	0.2 carrera	296	325	
	140	98	40	110	283	315	75	40	133	0.2 carrera	306	338	
	160	106	45	120	306	342	75	40	141	0.2 carrera	327	363	
Sin lubricar Hidroneumático	180	111	50	135	336	380	85	45	153	0.2 carrera	354	398	
	200	111	50	135	336	380	90	45	153	0.2 carrera	354	398	
	250	141	65	160	411	466	105	55	176	0.17 carrera	427	482	
	300	146	80	175	451	519	115	55	190	0.17 carrera	466	534	

* En el caso de modelo con fuelle, la carrera mín. es de 30mm o más.

Con detector magnético/sólo desde ø125 hasta ø200 (mm)

Modelo	ø cilindro (mm)	Rango carrera (mm)	S	Con/sin fuelle		Con/sin fuelle	
				Z	ZZ	Z ₁	ZZ ₁
Lubricado Sin lubricar Hidroneumático	125	hasta 1000	98	273	302	296	325
	140	hasta 1000	98	283	315	306	338
	160	hasta 1200	106	306	342	327	363
Lubricado Sin lubricar	180	hasta 1200	115	340	384	358	402
	200	hasta 998	120	345	389	363	407

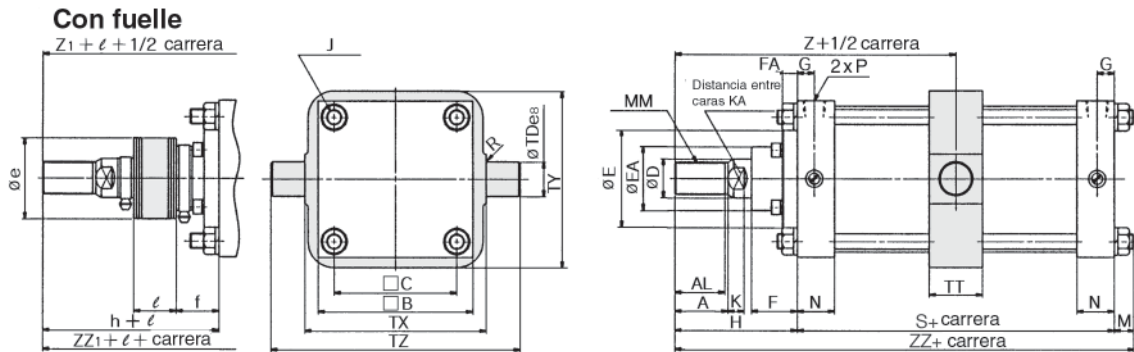
* Las otras dimensiones son las mismas que en el modelo estándar.

** Véase en la pág. 1-260 las dimensiones de la posición y la altura de montaje de los detectores magnéticos.

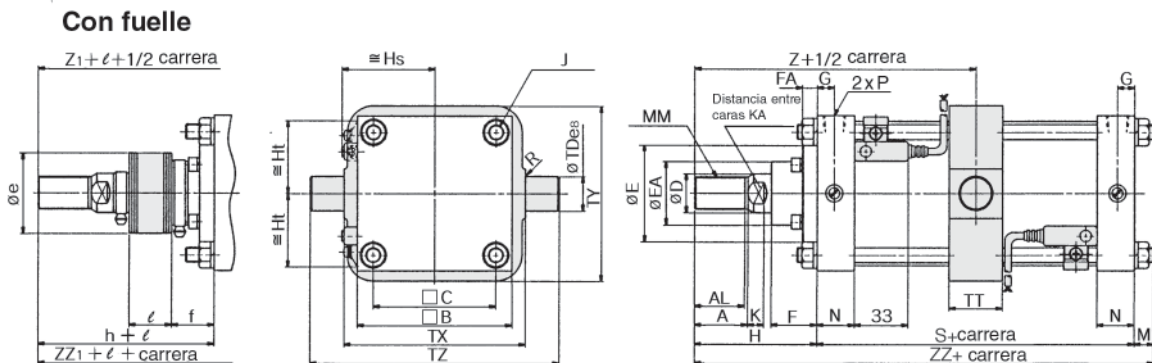
Serie C□S1

Muñón oscilante/CS1T

Lubricado (CS1T), sin lubricar (CS1TN), hidroneumático (CS1TH)



Con detector magnético/CDS1T



Modelo	ø cilindro (mm)	Rango carrera (mm)*	A	AL	□B	□C	D	E	EA	F	FA	G	J	K	KA	M	MM	N	P	R	S	TDes	TT	TX
Lubricado	125	25 hasta 1000	50	47	145	115	36	90	59	43	14	16	M14 X 1.5	15	31	19	M30 X 1.5	35	1/2	1	98	32 ^{-0.050} -0.089	50	170
Sin lubricar	140	30 hasta 1000	50	47	161	128	36	90	59	43	14	16	M14 X 1.5	15	31	19	M30 X 1.5	35	1/2	1.5	98	36 ^{-0.050} -0.089	55	190
Hidroneumático	160	35 hasta 1200	56	53	182	144	40	90	59	43	14	18.5	M16 X 1.5	17	36	22	M36 X 1.5	39	3/4	1.5	106	40 ^{-0.050} -0.089	60	212
Sin lubricar Hidroneumático	180	30 hasta 1200	63	60	204	162	45	115	70	48	17	18.5	M18 X 1.5	20	41	26	M40 X 1.5	39	3/4	2	111	45 ^{-0.050} -0.089	59	236
	200	30 hasta 1200	63	60	226	182	50	115	74	48	17	18.5	M20 X 1.5	20	46	26	M45 X 1.5	39	3/4	2	111	45 ^{-0.050} -0.089	59	265
	250	30 hasta 1200	71	67	277	225	60	140	86	60	20	23	M24 X 1.5	25	56	30	M56 X 2	49	1	3	141	56 ^{-0.060} -0.106	69	335
	300	35 hasta 1200	80	76	330	270	70	140	96	60	20	23	M30 X 1.5	30	65	36	M64 X 2	49	1	4	146	67 ^{-0.060} -0.106	79	400

Modelo	ø cilindro (mm)	TY	TZ	(mm)								
				Con/sin fuelle				Con/sin fuelle				
				H	Z	ZZ	e	f	h	ℓ	Z ₁	ZZ ₁
Lubricado	125	164	234	110	159	227	75	40	133	0.2 carrera	182	250
Sin lubricar	140	184	262	110	159	227	75	40	133	0.2 carrera	182	250
Hidroneumático	160	204	292	120	173	248	75	40	141	0.2 carrera	194	269
Lubricado Sin lubricar	180	228	326	135	190.5	272	85	45	153	0.2 carrera	208.5	290
	200	257	355	135	190.5	272	90	45	153	0.2 carrera	208.5	290
	250	325	447	160	230.5	331	105	55	176	0.17 carrera	246.5	347
	300	390	534	175	248	357	115	55	190	0.17 carrera	263	372

* En el caso de modelo con fuelle, la carrera mín. es de 30mm o más.
(En caso de modelo muelle de diámetro ø160 y ø300, la carrera mín. es de 35mm o más.)

Modelo	ø cilindro (mm)	Rango carrera (mm)	S	Con detector magnético/sólo desde ø125 hasta ø200 (mm)			
				Con/sin fuelle		Con/sin fuelle	
				Z	ZZ	Z ₁	ZZ ₁
Lubricado	125	hasta 1000	98	159	227	182	250
Sin lubricar	140	hasta 1000	98	159	227	182	250
Hidroneumático	160	hasta 1200	106	173	248	194	269
Lubricado	180	hasta 1200	115	192.5	276	210.5	294
Sin lubricar	200	hasta 998	120	195	281	213	299

* Las otras dimensiones son las mismas que en el modelo estándar.

** Véase en la pág. 1-260 las dimensiones de la posición y la altura de montaje de los detectores magnéticos.

*** Véase en la pág. 1-248 la carrera mínima para el montaje de los detectores magnéticos.

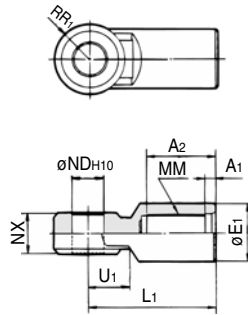
Cilindro neumático

Serie CS1

Dimensiones de los accesorios

Accesorios

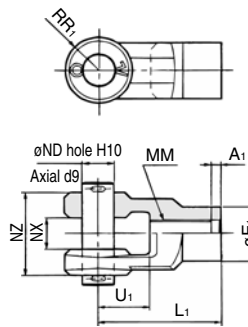
Horquilla macho tipo I*



Material: hierro fundido

Referencia	∅ cilindro (mm)	A ₁	A ₂	E ₁	L ₁	MM	ND _{H10}	NX	RR ₁	U ₁
I-12	125	8	54	46	100	M30 X 1.5	25 ^{+0.084} ₀	32 ^{-0.1} _{-0.3}	27	33
I-14	140	8	54	48	105	M30 X 1.5	28 ^{+0.084} ₀	36 ^{-0.1} _{-0.3}	30	39
I-16	160	8	60	55	110	M36 X 1.5	32 ^{+0.1} ₀	40 ^{-0.1} _{-0.3}	34	39
I-18	180	8	67	70	125	M40 X 1.5	40 ^{+0.1} ₀	50 ^{-0.1} _{-0.3}	42.5	44
I-20	200	8	67	70	125	M45 X 1.5	40 ^{+0.1} ₀	50 ^{-0.1} _{-0.3}	42.5	44
I-25	250	9	75.5	86	160	M56 X 2	50 ^{+0.1} ₀	63 ^{-0.1} _{-0.3}	53	66
I-30	300	9	84.5	105	175	M64 X 2	63 ^{+0.12} ₀	80 ^{-0.1} _{-0.3}	66	71

Horquilla hembra tipo Y *



Material: hierro fundido

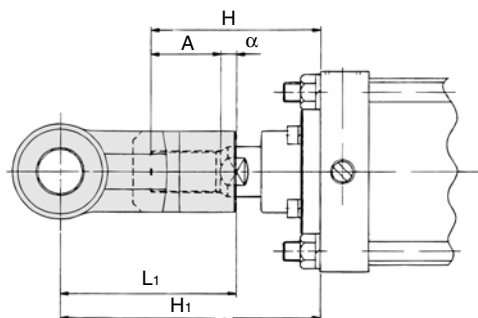
Referencia	∅ cilindro (mm)	A ₁	E ₁	L ₁	MM	ND _{H10}	NX	NZ	RR ₁	U ₁
Y-12	125	8	46	100	M30 X 1.5	25 ^{+0.084} ₀	32 ^{+0.3} _{+0.1}	64 ^{-0.1} _{-0.3}	27	42
Y-14	140	8	48	105	M30 X 1.5	28 ^{+0.084} ₀	36 ^{+0.3} _{+0.1}	72 ^{-0.1} _{-0.3}	30	47
Y-16	160	8	55	110	M36 X 1.5	32 ^{+0.1} ₀	40 ^{+0.3} _{+0.1}	80 ^{-0.1} _{-0.3}	34	46
Y-18	180	8	70	125	M40 X 1.5	40 ^{+0.1} ₀	50 ^{+0.3} _{+0.1}	100 ^{-0.1} _{-0.3}	42.5	54
Y-20	200	8	70	125	M45 X 1.5	40 ^{+0.1} ₀	50 ^{+0.3} _{+0.1}	100 ^{-0.1} _{-0.3}	42.5	54
Y-25	250	9	86	160	M56 X 2	50 ^{+0.1} ₀	63 ^{+0.3} _{+0.1}	126 ^{-0.1} _{-0.3}	53	81
Y-30	300	9	105	175	M64 X 2	63 ^{+0.12} ₀	80 ^{+0.3} _{+0.1}	160 ^{-0.1} _{-0.3}	66	87

* Use la horquilla hembra o macho por separado.

(Atorníllela completamente en el vástago y apriéteela.)

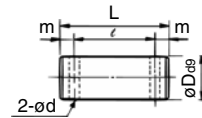
* Si se usa una horquilla macho o hembra simultáneamente con una tuerca del vástago, ampliense las dimensiones A/H. (Para ampliar las dimensiones A/H, véase la tabla inferior y especifique el producto como ejecución especial -XAO.)

Montaje de horquilla macho/hembra



Símbolo ∅ cilindro (mm)	H	A	α	L ₁	H ₁	Referencia horquilla aplicable	
						Horquilla macho tipo I	Horquilla hembra tipo Y
125	110	50	3.5	100	156.5	I-12	Y-12
140	110	50	3.5	105	161.5	I-14	Y-14
160	120	56	3.5	110	170.5	I-16	Y-16
180 / 200	135	63	3.5	125	193.5	I-18, I-20	Y-18, Y-20
250	160	71	3.5	160	245.5	I-25	Y-25
300	175	80	3.5	175	266.5	I-30	Y-30

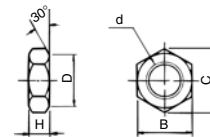
Bulón común para horquilla y fijaciones osc.



Material: acero al carbono

Referencia	∅ cilindro (mm)	Dd ₉	L	l	m	d (Taladrado)	Pasador de aletas
IY-12	125	25 ^{-0.065} _{-0.117}	79.5	69.5	5	4	∅4 X 40
IY-14	140	28 ^{-0.065} _{-0.117}	86.5	76.5	5	4	∅4 X 40
IY-16	160	32 ^{-0.080} _{-0.142}	94.5	84.5	5	4	∅4 X 40
IY-18	180/200	40 ^{-0.080} _{-0.142}	115	105	5	4	∅4 X 55
IY-25	250	50 ^{-0.080} _{-0.142}	144	132	6	5	∅5 X 65
IY-30	300	63 ^{-0.100} _{-0.174}	178	166	6	5	∅5 X 80

Tuerca extremo del vástago



Material: acero laminado

Referencia	∅ cilindro (mm)	d	H	B	C	D
NT-12	125/140	M30 X 1.5	18	46	53.1	44
NT-16	160	M36 X 1.5	21	55	63.5	53
NT-18	180	M40 X 1.5	23	60	69.3	57
NT-20	200	M45 X 1.5	27	70	80.8	67
NT-25	250	M56 X 2	34	85	98.1	82
NT-30	300	M64 X 2	38	95	110.0	92

Dimensiones A, H para horquilla macho/hembra y tuerca del extremo del vástago

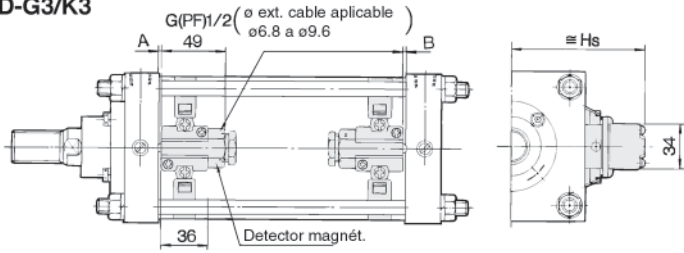
∅ cilindro (mm)	A	H
125	65	125
140	65	125
160	76	140
180	83	155
200	88	160
250	106	195
300	115	210

Serie CDS1

Posiciones y alturas de montaje de detectores magnéticos

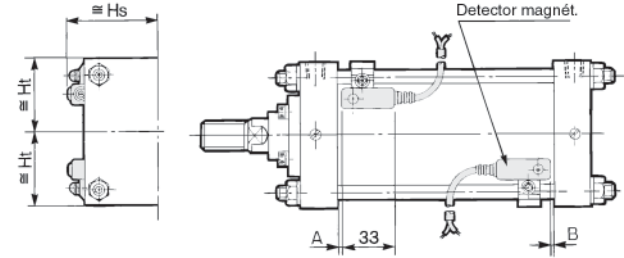
<Montaje con banda>

D-A3
D-G3/K3

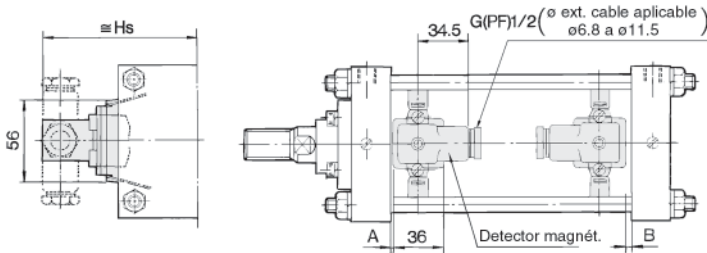


<Montaje con tirantes >

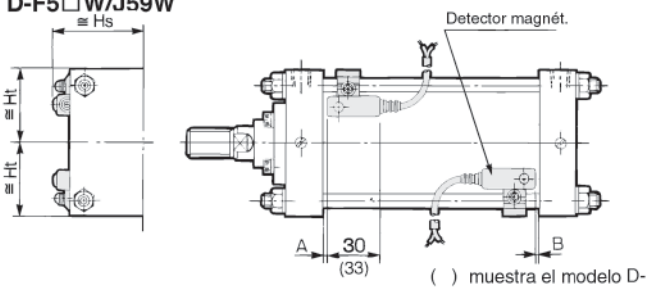
D-A5/A6



D-A4



D-F5□/J5□/F5NT
D-F5BA/F5□F
D-F5□W/J59W



() muestra el modelo D-

Posición de montaje de los detectores magnéticos

(mm)

Altura de montaje de los detectores magnéticos (mm)

Modelo de detector	D-A5 D-A6 D-A3 D-A44 D-G39 D-K39		D-A59W		D-F5□ D-J5□		D-F5□W D-J59W D-F5BAL D-F5□F		D-F5NTL		D-A3 D-G39 D-K39	D-A44	D-A5 D-A6 D-A59W		D-F5□ D-J5□ D-F59W D-F5BAL D-F5□F D-F5NTL	
	A	B	A	B	A	B	A	B	A	B			Hs	Hs	Hs	Ht
ø125	0	0	2	2	4.5	4.5	8.5	8.5	9.5	9.5	Hs	Hs	75.5	69.5	74.5	70.0
ø140	0	0	2	2	4.5	4.5	8.5	8.5	9.5	9.5	124	134	81	76.5	80	76.5
ø160	0	0	2	2	4.5	4.5	8.5	8.5	9.5	9.5	134.5	144.5	89	87.5	88	87.5
ø180	3.5	1.5	7.5	5.5	10	8	14	12	15	13	144	154	97.0	97.5	96	97.5
ø200	6	4	10	8	12.5	10.5	16.5	14.5	17.5	15.5	154	164	107.0	108.0	107.5	108.0

Cilindro neumático/vástago doble

Serie CS1W

Lubricado, sin lubricar/ø125, ø140, ø160, ø180, ø200, ø250, ø300
Hidroneumático/ø125, ø140, ø160

Forma de pedido

Estándar CS1W L [] [] 125 [] 100 JJ

Con detector magnét. CDS1W L [] [] 125 [] 100 JJ A53 []

Con detector magnét. (ø125 a ø200)

Vástago doble

Montaje

B	Básico
L	Escuadra de fijación
F	Brida delantera
T	Muñón oscilante

Material de la camisa

Símbolo	o cilindro	Material de la camisa
—	ø125 a ø160	Camisa de aluminio
—	ø180 a ø300	Camisa de acero
F	ø125 a ø160	Camisa de acero

Modelo

—	Lubricado
N	Sin lubricar
H	Hidroneumático

Diámetro

Lubricado, sin lubricar		Hidroneumático	
125	125mm	125	125mm
140	140mm	140	140mm
160	160mm	160	160mm
180	180mm		
200	200mm		
250*	250mm		
300*	300mm		

Tipo de Rosca

—	Rc
TN	NPT
TF	G

Carrera cilindro (mm)

Nº de detectores

—	2
3	3
S	1
n	n

Modelo de detector

—	Sin detector magnético
---	------------------------

* Seleccione un modelo de detector magnético compatible de la tabla inferior.

Vástago/Amortiguación

Simple fuelle	J	Tela nilón
Simple fuelle	K	Tela resistente al calor
Doble fuelle	JJ	Tela de nilón
Doble fuelle	KK	Tela resistente al calor
Amortiguación	N	Sin amortiguación
	R	Con amortiguación en la culata anterior
	H	Con amortiguación en la culata posterior
	—	Con amortiguación doble (El modelo hidroneumático no tiene amortiguación).

* El modelo con detector magnét. no está disponible.

Detectores magnéticos compatibles

Modelo	Función especial	Entrada eléctrica	Indicador	Cableado (salida)	Voltaje		Modelo de detector		Longitud de cable				Carga
					DC	AC	Tirante	Banda	0.5 (-)	3 (L)	5 (Z)	-	
Modelo Reed	—	Salida directa del cable	Si	3 hilos (NPN) (Equiv. a NPN)	24V	5V	—	A56	●	●	—	—	CI
								A53	●	●	●	—	PLC
								A54	●	●	●	—	Relé, PLC
								A67	●	—	—	—	CI
								A64	●	●	—	—	Relé, PLC
								A33	—	—	●	—	PLC
								A34	—	—	●	—	—
A44	—	—	●	—	Relé PLC								
Detector estado sólido	—	Salida directa del cable	Si	3 hilos (NPN)	24V	5V, 12V	—	F59	●	●	○	—	CI
								F5P	●	●	○	—	—
								J51	●	●	○	—	—
								J59	●	●	○	—	—
								G39	—	—	●	—	CI
								K39	—	—	●	—	—
								F59W	●	●	○	—	CI
								F5PW	●	●	○	—	—
								J59W	●	●	○	—	—
								F5BAL	●	●	○	—	—
								F5NNTL	●	●	○	—	—
								F59F	●	●	○	—	CI
								F5LF	●	●	○	—	—

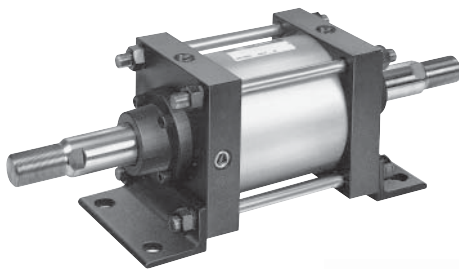
* Longitud de cable 0.5m — (Ejemplo) A53 * Los detectores de estado sólido marcados con "○" se fabrican bajo demanda.
3m L A53L
5m Z A53Z

* Si se especifica más de un símbolo, indíquelos en orden alfabético.
** El modelo hidroneumático no tiene amortiguación. En este caso, no especifique símbolo.

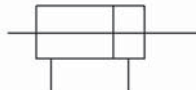
Referencia de cilindro con imán incorporado

En el caso del modelo con imán incorporado sin detector magnético, no se especifica símbolo. (Ejemplo) CDS1WB125-100

Serie CS1W



Símbolo



Características técnicas

Modelo	Lubricado/Sin lubricar	Hidroneumático
Fluido	Aire comprimido	Aceite de turbina
Presión de prueba	1.57MPa	
Presión de trabajo máx.	0.97MPa	0.97MPa
Presión de trabajo mín.	0.05MPa	0.06MPa
Velocidad del émbolo	50 a 500mm/s	0.5 a 200mm/s
Amortiguación	Con	Sin
Temperatura ambiente y de fluido	Sin detector	0 a 70°C (Sin condensación)
	Con detector	0 a 60°C (Sin condensación)
Tolerancia de carrera	Clase JIS 2	
Tolerancia longitud de carrera	250 o menos: $^{+1.0}_0$ 251 a 1,000: $^{+1.4}_0$ 1,001 a 1,200: $^{+1.8}_0$	
Montaje	Básico, escuadra de fijación, brida delantera, muñón oscilante	

Tabla de pesos/cilindro aluminio: modelo lubricado (sin lubricar, hidroneumático) (kg)

Ø cilindro (mm)		Ø125	Ø140	Ø160
Peso básico	Básico	16.51 (15.28)	19.62 (18.12)	26.65 (24.79)
	Escuadra	18.14 (16.91)	22.14 (20.64)	29.45 (27.59)
	Brida delantera	19.19 (17.96)	24.62 (23.12)	33.04 (31.18)
	Muñón	20.64 (19.41)	25.35 (23.85)	34.05 (32.19)
Peso adicional por cara 100mm de carrera		2.57	2.76	3.38
Accesorios	Horquilla macho	0.91	1.16	1.56
	Horquilla hembra (bulón, pasador de aletas)	1.37	1.81	2.48
	Tuerca extremo vástago	0.16	0.16	0.23

* () muestra en modelo sin lubricar e hidroneumático.

Método de cálculo: (Ejemplo) **CS1WL125-500**

- Peso de cálculo 18.14 (modelo escuadra, Ø125)
 - Peso adicional 2.57/100 carrera
 - Carrera cilindro 500 carrera
- 18.14+2.57 X 500/100=30.99kg

Características técnicas de detectores magnét.

Véase en la pág. 1-250 las características técnicas de los detectores magnét.

Carreras mínimas para el montaje de detectores magnét.

Véase "Las carreras mínimas para el montaje de detectores magnét." en la pág. 1-248 para las carreras mínimas adecuadas de los detectores magnét.

Principales tratamientos de materiales y superficies

Designación	Material	Observaciones	
Culata	Acero laminado	Revestido de negro	
Camisa*	Ø125, Ø140, Ø160	Aleación de aluminio	Anodizado duro
		Acero al carbono	Cromado duro
	Ø180, Ø200, Ø250, Ø300	Acero al carbono	Cromado duro
Juntas de deslizamiento	Lubricado	NBR	Junta tórica JIS B2401*
	Sin lubricar	NBR	PNY, NLP
	Hidroneumático	NBR	SKY, RPS
Vástago	Acero al carbono	Cromado duro	
Émbolo	Lubricado	Hierro fundido (Con detector magnético, aleación de aluminio)	Cromado (En el caso de aleación aluminio)
	Sin lubricar	Aleación de aluminio (Camisa de acero: hierro fundido)	Cromado (En el caso de aleación aluminio)
	Hidroneumático	Aleación de aluminio (Camisa de acero: hierro fundido)	Cromado (En el caso de aleación aluminio)



* En el caso un detector magnético de Ø180 y Ø200, el material de la camisa es de aleación de aluminio (anodizado duro). La junta del émbolo es de NLP.

Tabla de pesos/camisa de acero

Ø cilindro (mm)		Ø125	Ø140	Ø160	Ø180	Ø200	Ø250	Ø300
Peso básico	Básico	16.85	20.03	27.12	36.90	45.79	85.36	122.39
	Escuadra	18.48	22.55	29.92	41.10	50.67	94.86	139.67
	Brida delantera	19.53	25.03	33.51	46.73	57.70	107.20	152.59
	Muñón	20.98	25.76	34.52	47.52	59.78	113.20	162.82
Peso adicional por 100mm de carrera		3.46	3.81	4.57	6.20	7.29	11.30	15.17
Accesorios	Horquilla macho	0.91	1.16	1.56	3.07	2.90	5.38	10.82
	Horquilla hembra (bulón, pasador de aletas)	1.37	1.81	2.48	4.74	4.59	9.22	17.17
	Tuerca extremo vástago	0.16	0.16	0.23	0.32	0.85	1.26	1.43

Precauciones



Véase en la pág. 1-244 las precauciones.

Cilindro neumático/vástago doble **Serie CS1W**

Materiales del fuelle

Símbolo	Material	Temp. ambiente máxima
J	Tela de nilón	60°C
K	Tela resistente al calor	110°C*

* Temperatura ambiente máx. para el fuelle.

Tabla de accesorios

Montaje		Básico	Escuadra	Brida delantera	Muñón central
Accesorios	Tuerca fijación émbolo	●	●	●	●
	Horquilla macho	●	●	●	●
	Horquilla hembra (Con bulón/pasador de aletas)	●	●	●	●
	Fuelle	●	●	●	●

Fijaciones de montaje

ø cilindro (mm)	125	140	160	180	200	250	300
Escuadra*	CS1W-L12	CS1W-L14	CS1W-L16	CS1W-L18	CS1W-L20	CS1W-L25	CS1W-L30
Brida	CS1-F12	CS1-F12	CS1-F16	CS1-F18	CS1-F20	CS1-F25	CS1-F30

* Pedido de dos fijaciones de montaje por cada cilindro.

Fijaciones de montaje del detector magnético

Modelo de detector	ø cilindro (mm)				
	125	140	160	180	200
D-A5/A59W/F5□/J5□/F5NT D-F5□W/J59W/F5BA/F5□F	BT-12	BT-12	BT-16	BT-18A	BT-20
D-A3/A44/G39/K39	BS1-125	BS1-140	BS1-160	BS1-180	BS1-200



* Tornillos de montaje de acero inoxidable

Un juego de tornillo de los siguientes tornillos de acero inoxidable (incluyendo un tornillo de fijación) vienen incluidos. (La banda de montaje no está incluida. Pídala por separado.)

BBA1: D-A5/A6/F5/J5

El detector "D-F5BA" está colocado con los tornillos arriba mencionados en fábrica. Cuando se envía un detector únicamente, el tornillo "BBA1" viene incluido.

Modelo doble efecto con vástago doble/recambios (juego de juntas de recambio)

Cuando se haga el pedido de los recambios (juego de juntas de recambio) para la Serie CS1W de modelo vástago doble, indique la referencia mostrada en la tabla de la derecha.

Cada juego de recambios contiene lo siguiente: anillo rascador, junta del vástago, junta del émbolo, junta de válvula de amortiguación, junta de la camisa, y junta de la guía de la válvula antirretorno (para cada cilindro).

Modelo lubricado

ø cilindro (mm)	Referencia	Anillo rascador	Junta vástago	Junta émbolo	Junta vál. amort.	Junta de camisa	Junta guía vál. anti.
125	CS1W-125A-PS	SDR-36	P36	P115	P7	C120	G55
140	CS1W-140A-PS	SDR-36	P36	P130	P7	C135	G55
160	CS1W-160A-PS	SDR-40	P40	P150	P7	C155	G55
180	CS1W-180A-PS	SDR-45	P45	P165	P7	C175	G65
200	CS1W-200A-PS	SDR-50	P50A	P185	P7	C195	G65
250	CS1W-250A-PS	SDR-60	P60	P235	P7	CS160-1618-G4	G80
300	CS1W-300A-PS	SDR-70	P70	P285	P7	CS160-1618-G5	G90

Modelo sin lubricar/Modelo lubricado con detector magnético

ø cilindro (mm)	Referencia	Anillo rascador	Junta vástago	Junta émbolo	Junta vál. amort.	Junta de camisa	Junta guía vál. anti.
125	CS1WN125A-PS	SDR-36	PNY-36	NLP-125A	P7	C120	G55
140	CS1WN140A-PS	SDR-36	PNY-36	NLP-140A	P7	C135	G55
160	CS1WN160A-PS	SDR-40	PNY-40	NLP-160A	P7	C155	G55
180	CS1WN180A-PS	SDR-45	PNY-45	NLP-180A	P7	C175	G65
200	CS1WN200A-PS	SDR-50	PNY-50	NLP-200A	P7	C195	G65
250*	CS1WN250A-PS	SDR-60	PNY-60	NLP-250A	P7	CS160-1618-G4	G80
300*	CS1WN300A-PS	SDR-70	PNY-70	NLP-300A	P7	CS160-1618-G5	G90

* Modelo de detector magnético no está disponible.

Modelo lubricado con detector magnético

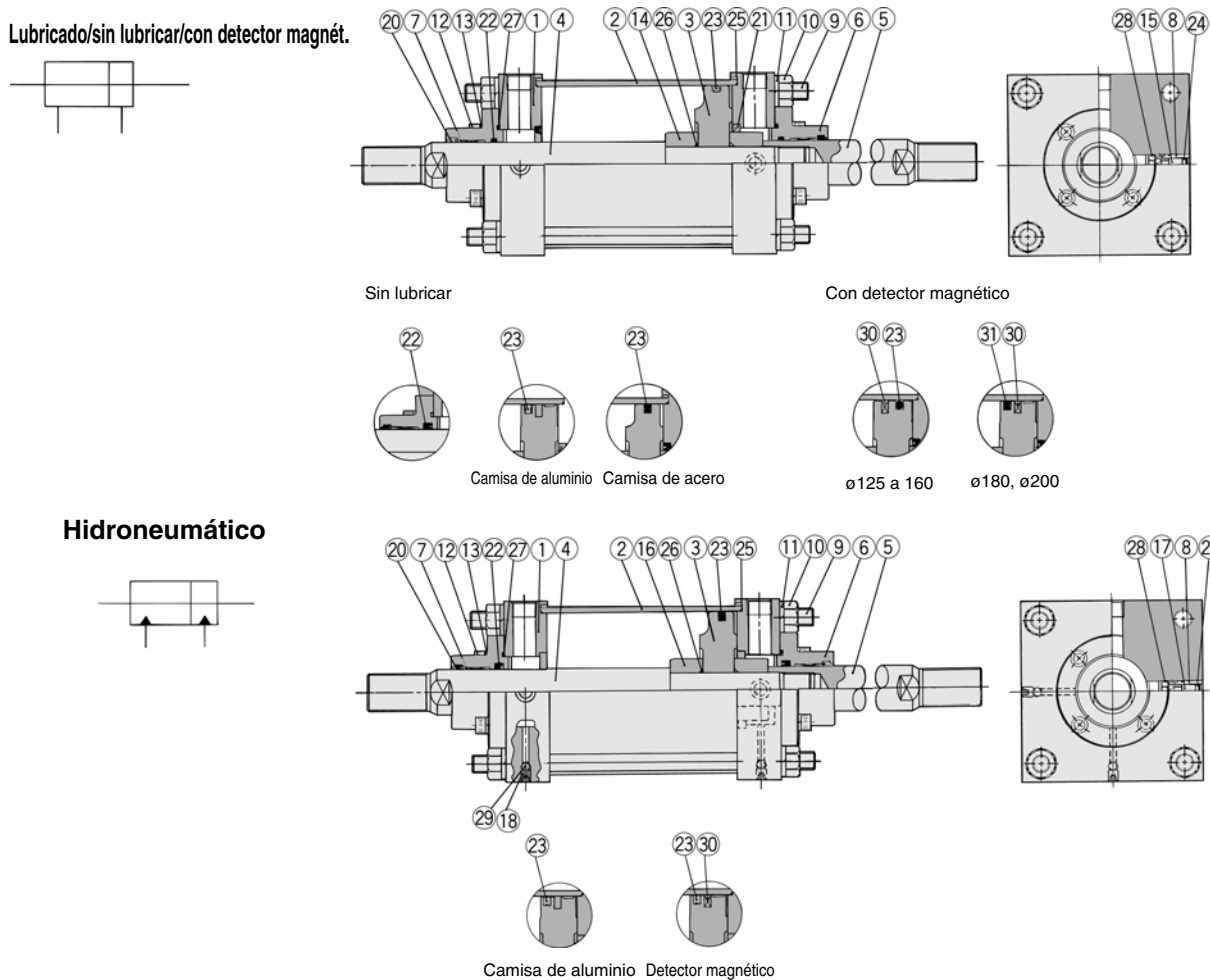
ø cilindro (mm)	Referencia	Anillo rascador	Junta vástago	Junta émbolo	Junta vál. amort.	Junta de camisa	Junta guía vál. anti.
125	CS1W125A-PS	SDR-36	P36	P115	P7	C120	G55
140	CS1W140A-PS	SDR-36	P36	P130	P7	C135	G55
160	CS1W160A-PS	SDR-40	P40	P150	P7	C155	G55
180	CDS1W180A-PS	SDR-45	P45	NLP-180A	P7	C175	G65
200	CDS1W200A-PS	SDR-50	P50A	NLP-200A	P7	C195	G65

Modelo hidroneumático

ø cilindro (mm)	Referencia	Anillo rascador	Junta vástago	Junta émbolo	Junta vál. amort.	Junta de camisa	Junta guía vál. anti.
125	CS1WH125A-PS	SDR-36	SKY-36	RPS-125	P7	C120	G55
140	CS1WH140A-PS	SDR-36	SKY-36	RPS-140	P7	C135	G55
160	CS1WH160A-PS	SDR-40	SKY-40	RPS-160	P7	C155	G55

Serie CS1W

Construcción



Lista de componentes

Nº	Designación	Materiales	Observaciones
①	Culata anterior	Acero laminado	Revestido en negro
②	Camisa del cilindro	ø125 to ø160 Aleación de aluminio	Anodizado duro
		ø125 to ø300** Tubo acero al carbono	Inside: Hard chrome plated
③	Embolo	Hierro fundido**	
④	Vástago A	Acero al carbono	Cromado duro
⑤	Vástago B	Acero al carbono	Cromado duro
⑥	Casquillo vástago	Hierro fundido	Revestido en negro
⑦	Casquillo guía	Bronce autolubricante	
⑧	Guía tornillo de regulación	Latón	
⑨	Tirante	Acero al carbono	Cromado
⑩	Tuerca fijación émbolo	Acero laminado	Cincado cromado en negro
⑪	Arandela muelle	Alambre de acero	Cincado cromado en negro
⑫	Perno guía vástago	Acero al cromo molibdeno	Cincado cromado en negro
⑬	Arandela muelle	Alambre de acero	Cincado cromado en negro
⑭	Anillo elástico A	Acero laminado	Cincado cromado en negro
⑮	Tornillo de regulación	Acero laminado	Niquelado electrolítico
⑯	Separador A	Acero laminado	
⑰	Válvula escape de aire B	Acero laminado	Cln cromado
⑱	Válvula escape de aire A	Acero al cromo molibdeno	
⑲	Bola válvula antirretorno	Acero cromado	
⑳	Ímán	—	

** En el caso de cilindro de aluminio en los modelos sin lubricar e hidroneumático, el material del émbolo es de aleación de aluminio. En el caso de detector magnético de diámetro ø180 y ø200, el material del émbolo es de fundición de aluminio aleado y el material de la camisa es de aleación de aluminio (alumita dura).

Juego de juntas de recambio

Nº	Designación	Mat.	Referencia						
			125	140	160	180	200	250	300

Modelo lubricado

⑳	Anillo rascador	NBR	SDR-36	SDR-36	SDR-40	SDR-45	SDR-50	SDR-60	SDR-70
㉑*	Junta de amort.		DSM-50S	DSM-50S	DSM-50S	DSM-60S	DSM-60S	DSM-75S	PCS-85
㉒	Junta del vástago		P36	P36	P40	P45	P50A	P60	P70
㉓	Junta del émbolo		P115	P130	P150	P165	P185	P235	P285
㉔	Junta vál. amort.		P7	P7	P7	P7	P7	P7	P7
㉕	Junta camisa		C120	C135	C155	C175	C195	CS160-1618-G4	CS160-1618-G5
㉖*	Junta del émbolo		G25	G25	G25	G35	G35	G45	G45
㉗	Junta del casquillo		G55	G55	G55	G65	G65	G80	G90
㉘*	Junta guía		N-12.5-1.5	N-12.5-1.5	N-12.5-1.5	N-12.5-1.5	N-12.5-1.5	N-12.5-1.5	N-12.5-1.5

Las juntas excepto ㉒ y ㉓ son las mismas que en el modelo lubricado.

Modelo sin lubricar

㉒	Junta del vástago	NBR	PNY-36	PNY-36	PNY-40	PNY-45	PNY-50	PNY-60	PNY-70
㉓	Junta del émbolo		NLP-125A	NLP-140A	NLP-160A	NLP-180A	NLP-200A	NLP-250A	NLP-300A

Las juntas excepto ㉒ y ㉓ son las mismas que en el modelo estándar.

Modelo hidroneumático

㉒	Junta del vástago	NBR	SKY-36	SKY-36	SKY-40
㉓	Junta del émbolo		RPS-125	RPS-140	RPS-160

Las juntas excepto ㉓ son las mismas que en el modelo lubricado.

Modelo lubricado (con detector)

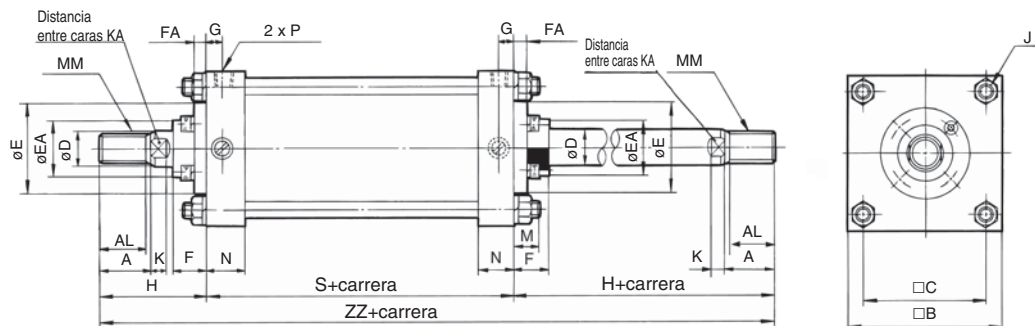
Nº	Designación	Mat.	Referencia	
			180	200
㉓	Junta del émbolo	NBR	NLP-180A	NLP-200A

Juego de juntas de recambio

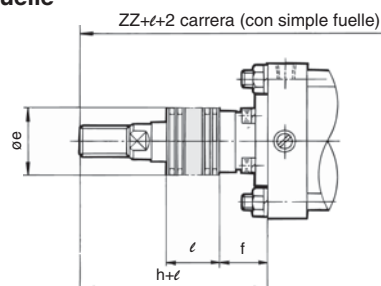
- Véase en la página anterior la referencia de las piezas de recambio (juego de juntas de recambio) del modelo vástago doble de la serie CS1W.
- * El juego de juntas no incluye la junta de amortiguación, junta del émbolo y junta de la guía de la válvula antirretorno porque no son piezas de recambio.

Básico/CS1WB

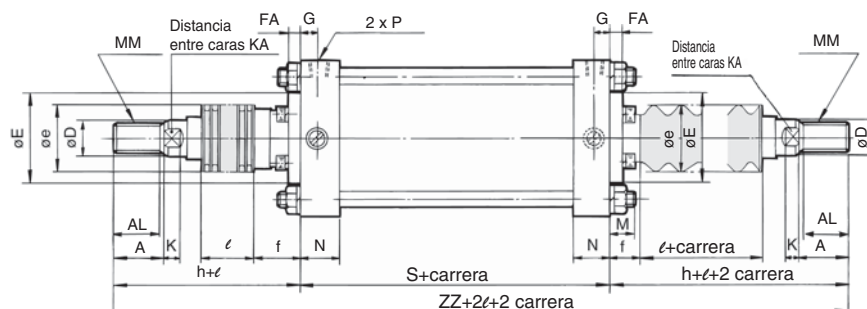
Lubricado (CS1WB), sin lubricar (CS1WBN), hidroneumático (CS1WBH)



Con simple fuelle



Con doble fuelle



Modelo	ϕ cilindro (mm)	Rango carrera (mm)		A	AL	$\square B$	$\square C$	D	E	EA	F	FA	G	J	K	KA	M	MM	N	P	S
		Con/sin fuelle	Con/sin fuelle																		
Lubricado Sin lubricar Hidroneumático	125	hasta 1000	30 hasta 1000	50	47	145	115	36	90	59	43	14	16	M14 X 1.5	15	31	27	M30 X 1.5	35	1/2	98
	140	hasta 1000	30 hasta 1000	50	47	161	128	36	90	59	43	14	16	M14 X 1.5	15	31	27	M30 X 1.5	35	1/2	98
	160	hasta 1200	30 hasta 1200	56	53	182	144	40	90	59	43	14	18.5	M16 X 1.5	17	36	30.5	M36 X 1.5	39	3/4	106
Sin lubricar Hidroneumático	180	hasta 1200	30 hasta 1200	63	60	204	162	45	115	70	48	17	18.5	M18 X 1.5	20	41	35	M40 X 1.5	39	3/4	111
	200	hasta 1200	30 hasta 1200	63	60	226	182	50	115	74	48	17	18.5	M20 X 1.5	20	46	35	M45 X 1.5	39	3/4	111
	250	hasta 1200	30 hasta 1200	71	67	277	225	60	140	86	60	20	23	M24 X 1.5	25	56	41.5	M56 X 2	49	1	141
	300	hasta 1200	30 hasta 1200	80	76	330	270	70	140	96	60	20	23	M30 X 1.5	30	65	51.5	M64 X 2	49	1	146

Modelo	ϕ cilindro (mm)	Con/sin fuelle		Con/sin fuelle (Un lado)					Con/sin fuelle (Ambos lados)	
		H	ZZ	e	f	h	ℓ	ZZ	ZZ	
Lubricado Sin lubricar Hidroneumático	125	110	318	75	40	133	0.2 carrera	341	364	
	140	110	318	75	40	133	0.2 carrera	341	364	
	160	120	346	75	40	141	0.2 carrera	367	388	
Sin lubricar Hidroneumático	180	135	381	85	45	153	0.2 carrera	399	417	
	200	135	381	90	45	153	0.2 carrera	399	417	
	250	160	461	105	55	176	0.17 carrera	477	493	
	300	175	496	115	55	190	0.17 Stroke	511	526	

Con detector magnético/sólo desde $\phi 125$ hasta $\phi 200$ (mm)

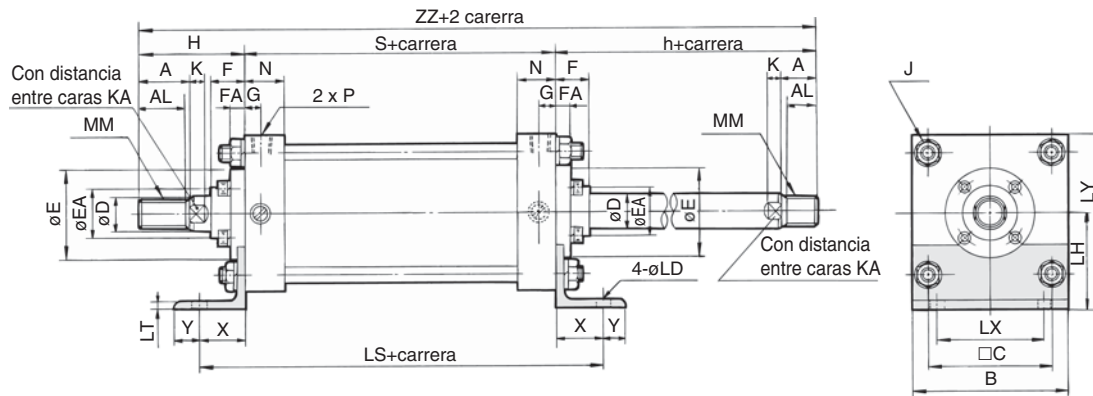
Modelo	ϕ cilindro (mm)	Rango carrera (mm)		S	Con/sin fuelle	Con/sin fuelle (Un lado)	Con/sin fuelle (Ambos lados)
		Con/sin fuelle	Con/sin fuelle				
Lubricado Sin lubricar Hidroneumático	125	a 1000	30 a 1000	98	318	341	364
	140	a 1000	30 a 1000	98	318	341	364
	160	a 1200	30 a 1200	106	346	367	388
Sin lubricar Hidroneumático	180	a 1200	30 a 1200	115	385	403	421
	200	a 998	30 a 998	120	390	408	426

*** Véase en la pág. 1-248 las carreras mínimas adecuadas para el montaje del detector magnético.

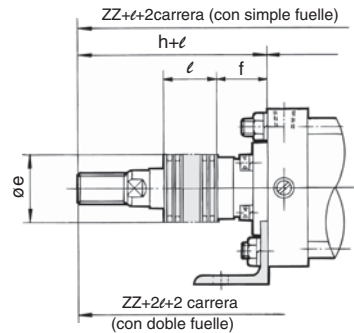
Serie CS1W

Escuadra/CS1WL

Lubricado (CS1WL), sin lubricar (CS1WLN), hidroneumático (CS1WLH)



Con fuelle



Modelo	ø cilindro (mm)	Rango carrera (mm)		A	AL	B	□C	D	E	EA	F	FA	G	J	K	KA	LD	LH	LS	LT
		Con/sin fuelle	Con/sin fuelle																	
Lubricado Sin lubricar Hidroneumático	125	hasta 1000	30 hasta 1000	50	47	145	115	36	90	59	43	14	16	M14 X 1.5	15	31	19	85	188	8
	140	hasta 1000	30 hasta 1000	50	47	161	128	36	90	59	43	14	16	M14 X 1.5	15	31	19	100	188	9
	160	hasta 1200	30 hasta 1200	56	53	182	144	40	90	59	43	14	18.5	M16 X 1.5	17	36	19	106	206	9
Lubricado Sin lubricar	180	hasta 1200	30 hasta 1200	63	60	204	162	45	115	70	48	17	18.5	M18 X 1.5	20	41	24	125	231	10
	200	hasta 1200	30 hasta 1200	63	60	226	182	50	115	74	48	17	18.5	M20 X 1.5	20	46	24	132	231	10
	250	hasta 1200	30 hasta 1200	71	67	277	225	60	140	86	60	20	23	M24 X 1.5	25	56	29	160	301	12
	300	hasta 1200	30 hasta 1200	80	76	330	270	70	140	96	60	20	23	M30 X 1.5	30	65	33	200	326	15

Modelo	ø cilindro (mm)	LX	LY	MM	N	P	S	X	Y	Con/sin fuelle		Con/sin fuelle (un lado)					(Ambos lados)
										H	ZZ	e	f	h	ℓ	ZZ	ZZ
Lubricado Sin lubricar Hidroneumático	125	100	157.5	M30 X 1.5	35	1/2	98	45	20	110	318	75	40	133	0.2 carrera	341	364
	140	112	180.5	M30 X 1.5	35	1/2	98	45	30	110	318	75	40	133	0.2 carrera	341	364
	160	118	197	M36 X 1.5	39	3/4	106	50	25	120	346	75	40	141	0.2 carrera	367	388
Lubricado Sin lubricar	180	132	227	M40 X 1.5	39	3/4	111	60	30	135	381	85	45	153	0.2 carrera	399	417
	200	150	245	M45 X 1.5	39	3/4	111	60	30	135	381	90	45	153	0.2 carrera	399	417
	250	180	298.5	M56 X 2	49	1	141	80	40	160	461	105	55	176	0.17 carrera	477	493
	300	212	365	M64 X 2	49	1	146	90	40	175	496	115	55	190	0.17 carrera	511	526

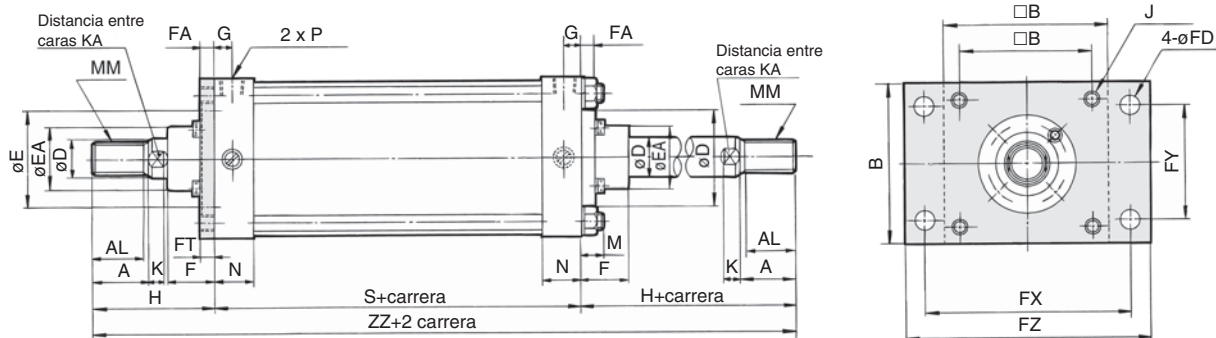
Con detector magnético/sólo desde ø125 hasta ø200 (mm)

Modelo	ø cilindro (mm)	Rango carrera (mm)		S	LS	Con/sin fuelle		
		Con/sin fuelle	Con/sin fuelle			ZZ	ZZ	ZZ
Lubricado Sin lubricar Hidroneumático	125	hasta 1000	30 hasta 1000	98	188	318	341	364
	140	hasta 1000	30 hasta 1000	98	188	318	341	364
	160	hasta 1200	30 hasta 1200	106	206	346	367	388
Lubricado Sin lubricar	180	hasta 1200	30 hasta 1200	115	235	385	403	421
	200	hasta 998	30 hasta 998	120	240	390	408	426

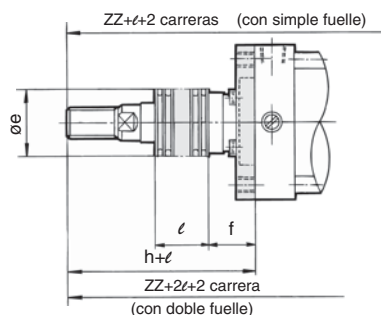
*** Véase en la pág. 1-248 las carreras mínimas adecuadas para el montaje de los detectores.

Brida delantera/CS1WF

Lubricado (CS1WF), sin lubricar (CS1WFN), hidroneumático (CS1WFH)



Con fuelle



(mm)

Modelo	ø cilindro (mm)	Rango carrera (mm)		A	AL	B	□B	□C	D	E	EA	F	FA	FD	FT	FX	FY	FZ	G	J
		Con/sin fuelle	Con/sin fuelle																	
Lubricado Sin lubricar Hidroneumático	125	hasta 1000	30 hasta 1000	50	47	145	145	115	36	90	59	43	14	19	14	190	100	230	16	M14 X 1.5
	140	hasta 1000	30 hasta 1000	50	47	160	161	128	36	90	59	43	14	19	20	212	112	255	16	M14 X 1.5
	160	hasta 1200	30 hasta 1200	56	53	180	182	144	40	90	59	43	14	19	20	236	118	275	18.5	M16 X 1.5
Lubricado Sin lubricar	180	hasta 1200	30 hasta 1200	63	60	200	204	162	45	115	70	48	17	24	25	265	132	320	18.5	M18 X 1.5
	200	hasta 1200	30 hasta 1200	63	60	225	226	182	50	115	74	48	17	24	25	280	150	335	18.5	M20 X 1.5
	250	hasta 1200	30 hasta 1200	71	67	275	277	225	60	140	86	60	20	29	30	355	180	420	23	M24 X 1.5
	300	hasta 1200	30 hasta 1200	80	76	330	330	270	70	140	96	60	20	33	30	400	212	475	23	M30 X 1.5

(mm)

Modelo	ø cilindro (mm)	K	KA	M	MM	N	P	S	Con/sin fuelle		Con/sin fuelle (un lado)					ambos lados		
									H	ZZ	e	f	h	ℓ	ZZ	ZZ		
Lubricado Sin lubricar Hidroneumático	125	15	31	30	M30 X 1.5	35	1/2	98	110	318	75	40	133	0.2 carrera	341	364		
	140	15	31	24	M30 X 1.5	35	1/2	98	110	318	75	40	133	0.2 carrera	341	364		
	160	17	36	26	M36 X 1.5	39	3/4	106	120	346	75	40	141	0.2 carrera	367	388		
Lubricado Sin lubricar	180	20	41	31	M40 X 1.5	39	3/4	111	135	381	85	45	153	0.2 carrera	399	417		
	200	20	46	31	M45 X 1.5	39	3/4	111	135	381	90	45	153	0.2 carrera	399	417		
	250	25	56	35	M56 X 2	49	1	141	160	461	105	55	176	0.17 carrera	477	493		
	300	30	65	48	M64 X 2	49	1	146	175	496	115	55	190	0.17 carrera	511	526		

Con detector magnético/sólo desde ø125 hasta ø200

(mm)

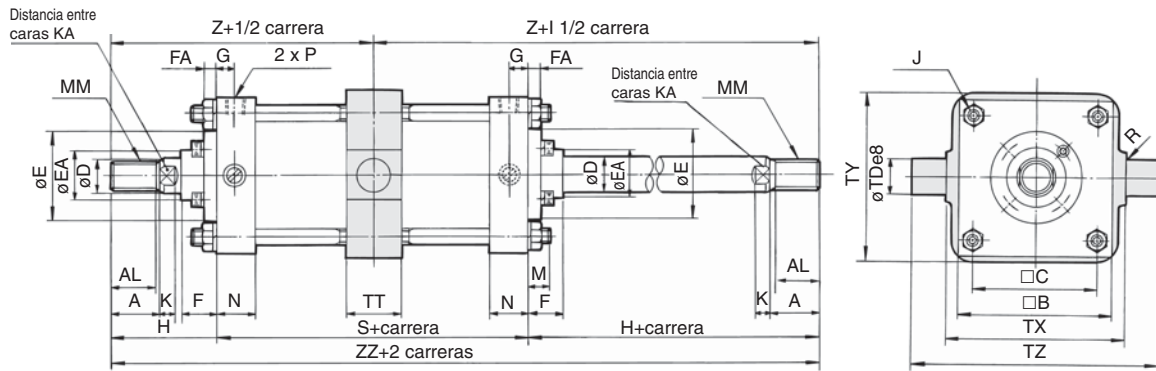
Modelo	ø cilindro (mm)	Rango carrera (mm)		S	Con/sin fuelle	Con/sin fuelle	Con/sin fuelle
		Con/sin fuelle	Con/sin fuelle		ZZ	ZZ	ZZ
Lubricado Sin lubricar	125	hasta 1000	30 hasta 1000	98	318	341	364
	140	hasta 1000	30 hasta 1000	98	318	341	364
Hidroneumático	160	hasta 1200	30 hasta 1200	106	346	367	388
	180	hasta 1200	30 hasta 1200	115	385	403	421
Lubricado Sin lubricar	200	hasta 998	30 hasta 998	120	390	408	426

*** Véase en la pág. 1-248 las carreras mínimas adecuadas para el montaje de los detectores magnéticos.

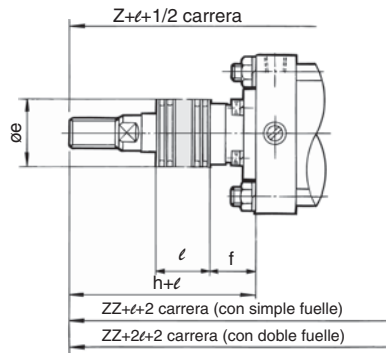
Serie CS1W

Muñón oscilante/CS1WT

Lubricado (CS1WT), sin lubricar (CS1WTN), hidroneumático (CS1WTH)



Con fuelle



Modelo	ø cilindro (mm)	Rango carrera (mm)																				
		Con/sin fuelle	Con/sin fuelle	A	AL	□B	□C	D	E	EA	F	FA	G	J	K	KA	M	MM	N	P	R	S
Lubricado Sin lubricar Hidroneumático	125	25 hasta 1000	30 hasta 1000	50	47	145	115	36	90	59	43	14	16	M14 X 1.5	15	31	19	M30 X 1.5	35	1/2	1	98
	140	30 hasta 1000	30 hasta 1000	50	47	161	128	36	90	59	43	14	16	M14 X 1.5	15	31	19	M30 X 1.5	35	1/2	1.5	98
	160	35 hasta 1200	35 hasta 1200	56	53	182	144	40	90	59	43	14	18.5	M16 X 1.5	17	36	22	M36 X 1.5	39	3/4	1.5	106
Lubricado Sin lubricar	180	30 hasta 1200	30 hasta 1200	63	60	204	162	45	115	70	48	17	18.5	M18 X 1.5	20	41	26	M40 X 1.5	39	3/4	2	111
	200	30 hasta 1200	30 hasta 1200	63	60	226	182	50	115	74	48	17	18.5	M20 X 1.5	20	46	26	M45 X 1.5	39	3/4	2	111
	250	30 hasta 1200	30 hasta 1200	71	67	277	225	60	140	86	60	20	23	M24 X 1.5	25	56	30	M56 X 2	49	1	3	141
	300	35 hasta 1200	35 hasta 1200	80	76	330	270	70	140	96	60	20	23	M30 X 1.5	30	65	36	M64 X 2	49	1	4	146

Modelo	ø cilindro (mm)	TDe _s	TT	TX	TY	TZ	H	Con/sin fuelle		Con/sin fuelle (un lado)						Con/sin fuelle (ambos lados)	
								Z	ZZ	e	f	h	ℓ	Z	ZZ	Z	ZZ
Lubricado Sin lubricar Hidroneumático	125	32 ^{-0.050} _{-0.089}	50	170	164	234	110	159	318	75	40	133	0.2 carrera	182	341	182	364
	140	36 ^{-0.050} _{-0.089}	55	190	184	262	110	159	318	75	40	133	0.2 carrera	182	341	182	364
	160	40 ^{-0.050} _{-0.089}	60	212	204	292	120	173	346	75	40	141	0.2 carrera	194	367	194	388
Lubricado Sin lubricar	180	45 ^{-0.050} _{-0.089}	59	236	228	326	135	190.5	381	85	45	153	0.2 carrera	208.5	399	208.5	417
	200	45 ^{-0.050} _{-0.089}	59	265	257	355	135	190.5	381	90	45	153	0.2 carrera	208.5	399	208.5	417
	250	56 ^{-0.060} _{-0.106}	69	335	325	447	160	230.5	461	105	55	176	0.17 carrera	246.5	477	246.5	493
	300	67 ^{-0.060} _{-0.106}	79	400	390	534	175	248	496	115	55	190	0.17 carrera	263	511	263	526

Modelo de detector magnético/sólo desde ø125 hasta ø200 (mm)

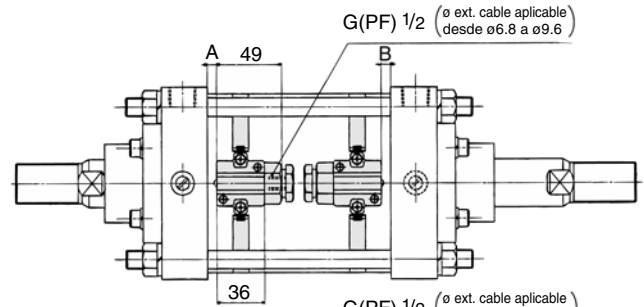
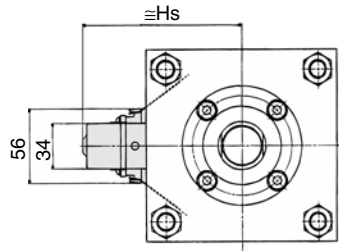
Style	ø cilindro (mm)	Rango carrera (mm)		S	Con/sin fuelle		Con/sin fuelle (un lado)		Con/sin fuelle (ambos lados)	
		Con/sin fuelle	Con/sin fuelle		Z	ZZ	Z	ZZ	Z	ZZ
Lubricado Sin lubricar Hidroneumático	125	25 hasta 1000	30 hasta 1000	98	159	318	182	341	364	
	140	30 hasta 1000	30 hasta 1000	98	159	318	182	341	364	
	160	35 hasta 1200	35 hasta 1200	106	173	346	194	367	388	
Lubricado Sin lubricar	180	30 hasta 1200	30 hasta 1200	115	192.5	385	210.5	403	421	
	200	30 hasta 998	30 hasta 998	120	195	390	213	408	426	

*** Véase en la pág. 1-248 las carreras mínimas adecuadas para el montaje de los detectores magnéticos.

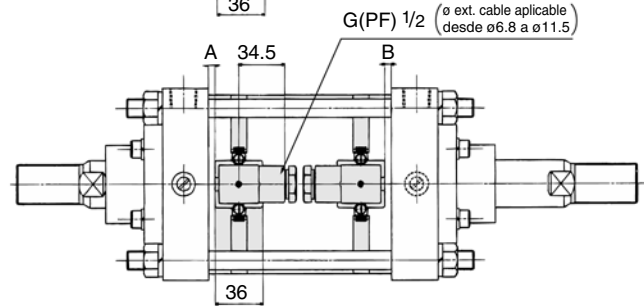
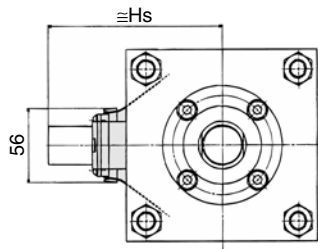
Posición y altura para el montaje de los detectores

<Montaje con banda>

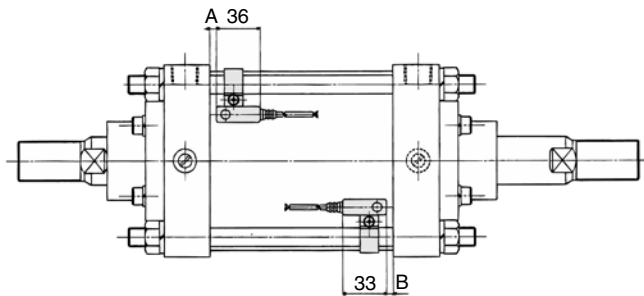
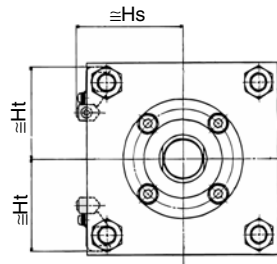
**D-A3
D-G39/K39**



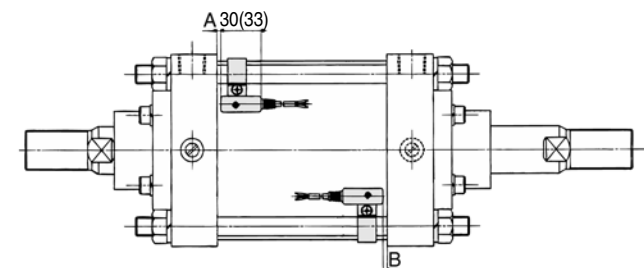
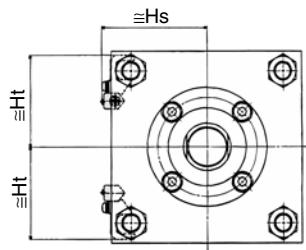
D-A4



<Tirante> D-A5/A6



**D-F5□/J5□/F5NTL
D-F5BAL/F5□F
D-F5□W/J59W**



() muestra el detector D-F5LF

Posición de montaje de los detectores magnéticos

(mm) **Altura de montaje de los detectores magnéticos** (mm)

Modelo de detector	D-A5 D-A6		D-A59W		D-F5□ D-J5□		D-F5□W D-J59W D-F5BAL D-F5□F		D-F5NTL		D-A3 D-G39 D-K39	D-A44	D-A5 D-A6 D-A59W		D-F5□ D-J5□ D-F5□W D-J59W D-F5BAL D-F5□F D-F5NTL		
	A	B	A	B	A	B	A	B	A	B			Hs	Ht	Hs	Ht	
Diámetro																	
ø125	0	0	2	2	4.5	4.5	8.5	8.5	9.5	9.5	Hs	Hs	75.5	69.5	74.5	70.0	
ø140	0	0	2	2	4.5	4.5	8.5	8.5	9.5	9.5	116	126	81	76.5	80	76.5	
ø160	0	0	2	2	4.5	4.5	8.5	8.5	9.5	9.5	124	134	89	87.5	88	87.5	
ø180	3.5	1.5	7.5	5.5	10	8	14	12	15	13	134.5	144.5	97.0	97.5	96	97.5	
ø200	6	4	10	8	12.5	10.5	16.5	14.5	17.5	15.5	144	154	107.0	108.0	107.5	108.0	

Cilindro neumático/bajo rozamiento

Serie CS1□Q

Sin lubricar/ø125, ø140, ø160

Forma de pedido

Estándar

CS1 **L** **Q** **160** **□** **300** **JR**

Con detector magnét.

CDS1 **L** **Q** **160** **□** **300** **JR** **A53** **□**

Con detector magnético

Montaje

B	Básico
L	Escuadra de fijación
F	Brida delantera
G	Brida trasera
C	Fijación osc. macho
D	Fijación osc. hembra
T	Muñón oscilante

Bajo rozamiento

Diámetro	
125	125mm
140	140mm
160	160mm

Tipo de Rosca

—	Rc
TN	NPT
TF	G

Carrera cilindro (mm)

Véase en la pág. 1-271 la tabla de carreras máximas.

Nº de detectores magnét.

—	2
S	1
3	3
n	n

Modelo de detector

—	Sin detector magnético
---	------------------------

* Seleccione el detector magnético compatible de la tabla inferior.

Fuelle/amortiguación

Fuelle	J	Tela de nilón
Fuelle	K	Tela resistente al calor
Amortiguación	A	Con doble amortiguación
	R	Con amortiguación delantera
	H	Con amortiguación trasera
Amortiguación	—	Sin amortiguación

* Si se especifican más de un símbolo, indíquelos por orden alfabético.

Detectores magnéticos compatibles

Modelo	Función especial	Entrada eléctrica	Indicador	Cableado (salida)	Voltaje		Modelo detector		Longitud cable (m) ^{*)}				Carga							
					DC	AC	Tirante	Banda	0.5 (-)	3 (L)	5 (Z)	Ning.								
Detector Reed	—	Salida directa del cable	Si	3 hilos (Equiv. a NPN)	24V	5V	—	A56	●	●	○	—	CI	—						
						12V	—	A53	●	●	○	—	—	PLC						
						12V	100V, 200V	A54	●	●	○	—	—	Relé, PLC						
						5V, 12V	—	A67	●	●	○	—	CI	PLC						
		Caja de conexiones Terminal DIN	Si	2 hilos	24V	12V	200V	A64	●	●	○	—	—	Relé, PLC						
						—	—	A33	—	—	—	●	—	PLC						
						12V	100V, 200V	A34	—	—	—	●	—	—						
Indicación diagnóstico (2 LED)	Salida dir. cable	—	—	—	—	A59W	●	●	○	—	—	Relé, PLC								
Detector estado sólido	—	Salida directa del cable	Si	3 hilos (NPN)	24V	5V, 12V	—	F59	●	●	○	—	CI	Relé, PLC						
						3 hilos (PNP)	—	F5P	●	●	○	—	—							
						2 hilos	—	100V, 200V	J51	—	●	●	○		—	—				
							12V	—	J59	—	●	●	○		—	—				
						Caja de conexiones	Si	3 hilos (NPN)	24V	5V, 12V	—	G39	—		—	—	●	—	CI	
										12V	—	K39	—		—	—	●	—	—	
		Indicación diagnóstico (2 LED)	Salida directa del cable	Si	3 hilos (NPN)	24V	5V, 12V	—	F59W	●	●	○	—		CI					
							3 hilos (PNP)	—	F5PW	●	●	○	—		—					
							2 hilos	12V	—	J59W	—	●	●		○	—	—			
								5V, 12V	—	F5BA	—	●	●		○	—	—			
							Resistente al agua (2 LED)	Salida directa del cable	Si	3 hilos (NPN)	24V	5V, 12V	—		F5NT	●	●	○	—	CI
												12V	—		F59F	●	●	○	—	—
Con temporizador	Salida directa del cable	—	—	—	—	F5LF	●	●	○	—	—									
Con salida diagnóstico (2 LED)	Salida directa del cable	—	—	—	—	—	—	—	—	—	—	—								
Salida diagnóstico mantenida (2 LED)	Salida directa del cable	—	—	—	—	—	—	—	—	—	—	—								

* Longitud de cable

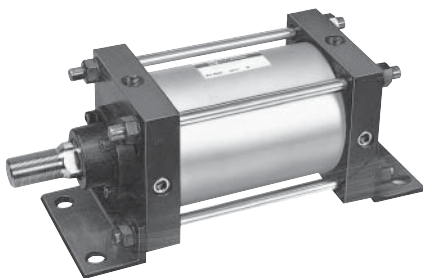
0.5m — (Ejemplo) A53
 3m L A53L
 5m Z A53Z
 None N A33N

* Los detectores magnéticos marcados con "○" se fabrican bajo demanda.

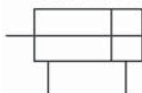
Diseñado con una baja resistencia al deslizamiento del émbolo. Este cilindro es ideal para aplicaciones de control de la presión de contacto que requieren movimientos uniformes a presiones bajas.

Baja resistencia al deslizamiento
Presión de trabajo mín. – 0.005MPa

Es posible el montaje de detectores magnéticos.



Símbolo
Doble efecto

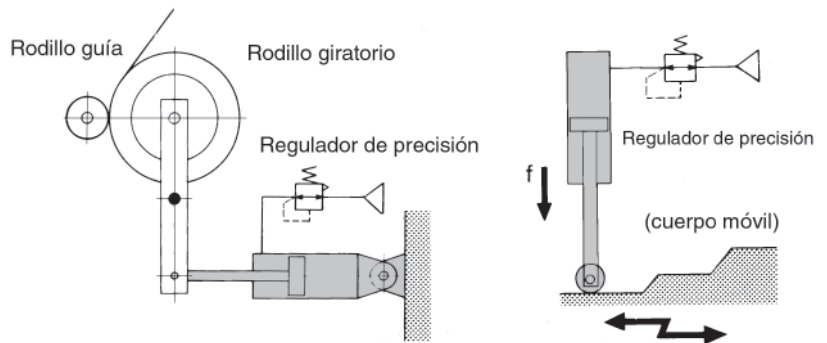


Cilindro con detector magnético

Véase el modelo estándar doble efecto con vástago simple (Serie CS1) en la pág. 1-247 para las características técnicas de detectores magnéticos del modelo de bajo rozamiento.

Ejemplo de cálculo

Un cilindro de bajo rozamiento se usa con un regulador de precisión.



Características técnicas

Funcionamiento	Doble efecto con vástago simple
Dirección de bajo rozamiento	Ambas direcciones
Fluido	Aire comprimido
Presión de prueba	1.05MPa
Presión de trabajo máx.	0.7MPa
Presión de trabajo mín.	0.005MPa*
Temperatura ambiente y de fluido	Sin detector magnético: 0 a 70°C (sin condensación), Con detector magnético: 0 a 60°C (sin condensación)
Ratio de fuga admisible	0.5 μ /min(ANR) o menos
Amortiguación	Ninguna (el modelo con amortiguación no está disponible.)
Tolerancia de carrera	Clase JIS 2
Lubricado	No necesaria. Si se lubrica, usar aceite #1 ISOVG 32
ϕ cilindro (mm)	ϕ 125, ϕ 140, ϕ 160
Montaje	Básico, escuadra, brida delantera, brida trasera, fijación osc. macho, fijación osc. macho, muñón central

* En el caso del modelo con amortiguación, la presión durante la carrera de amortiguación no está especificada.

Carreras máximas

(mm)

ϕ cilindro (mm)	Fijaciones de montaje	Aleación de aluminio			Acero al carbono	
		Básico, brida trasera, fijación osc. macho, fijación osc. hembra, muñón central	Brida delantera	Básico, brida trasera, fijación osc. macho, fijación osc. hembra, muñón central	Escuadra, brida delantera	
125		1000 o menos	1400 o menos	1000 o menos	1600 o menos	
140		1000 o menos	1400 o menos	1000 o menos	1600 o menos	
160		1200 o menos	1400 o menos	1200 o menos	1600 o menos	

Referencia de fijaciones de montaje

ϕ cilindro (mm)	125	140	160
Escuadra*	CS1-L12	CS1-L14	CS1-L16
Brida	CS1-F12	CS1-F14	CS1-F16
Fijación osc. macho	CS1-C12	CS1-C14	CS1-C16
Fijación osc. hembra	CS1-D12	CS1-D14	CS1-D16

* Pedido de 2 fijaciones de escuadra por cada cilindro.

Referencia de fijaciones de detectores magnéticos

Modelo de detector	ϕ cilindro (mm)		
	125	140	160
D-A5/A6/A59W/F5□/J5□/F5NTL D-F5□W/J59W/F5BAL/D-F5□F	BT-12	BT-12	BT-16
D-A3/A44/G39/K39	BS1-125	BS1-140	BS1-160



* Juego de tornillos de montaje de acero inoxidable

Un juego de los siguientes tornillos de acero inoxidable (incluyendo un tornillo de fijación) viene incluido. (La banda del detector no está incluida. Pídala por separado.)
BBA1: D-A5/A6/F5/J5

El detector "D-F5BAL" está colocado en el cilindro con los tornillos arriba mencionados en fábrica. Cuando se envía un sólo detector, los tornillos "BBA1" vienen incluidos.

Serie CS1□Q

Tabla de accesorios

Montaje		Básico	Escuadra	Brida delantera	Brida trasera	Fijación osc. macho	Fijación osc. hembra	Muñón oscilante
Equipamiento estándar	Bulón para fijación	—	—	—	—	—	●	—
Accesorios	Tuerca extremo vástago	●	●	●	●	●	●	●
	Horquilla macho	●	●	●	●	●	●	●
	Horquilla hembra (bulón, pasador de aletas)	●	●	●	●	●	●	●
	Fuelle	●	●	●	●	●	●	●

Principales tratamientos de materiales y superficies

Descripción	Material	Observaciones
Culata	Acero laminado	Revestido en negro
Camisa	Aleación de aluminio *	Anodizado duro
	Acero al carbono	Interior: cromado duro
Junta de deslizamiento	NBR	PNY, NLP
Vástago	Acero al carbono	Cromado duro
Embolo	Aleación de aluminio	Cromado

* Con detector magnético

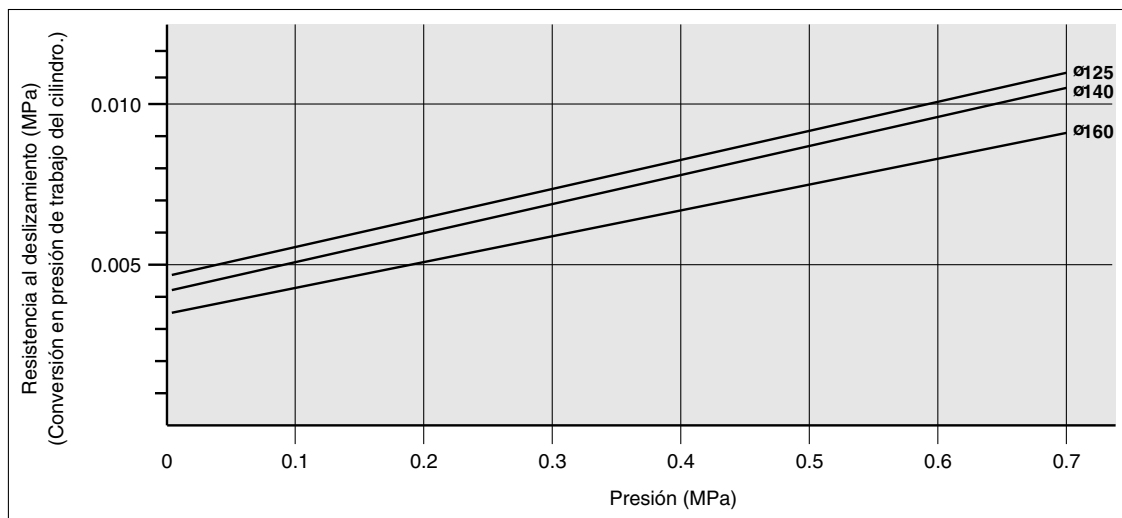
Tabla de pesos/camisa de acero (véase en la pág. 1-244 el cilindro de aluminio [con detector magnét.]) (kg)

∅ cilindro (mm)	∅125	∅140	∅160	
Peso base	Básico	15.20	18.38	25.24
	Escuadra de fijación	16.83	20.90	28.04
	Brida delantera	17.88	23.38	31.63
	Brida trasera	17.88	23.38	31.63
	Fijación osc. macho	18.27	22.67	30.73
	Fijación osc. hembra	18.73	23.42	31.58
	Muñón	19.33	24.11	32.64
Peso adicional 100 mm de carrera	2.66	3.01	3.58	
Accesorios	Horquilla macho	0.91	1.16	1.56
	Horquilla hembra (con eje)	1.37	1.81	2.48

Ejemplo de cálculo: **CS1LQ160, 500**(escuadra, ∅160)

- Peso base 28.04
- Peso adicional 3.58/100 carrera
- Carrera cilindro 500 carrera
- 28.04+3.58 X 500/100=45.94kg

Resistencia al deslizamiento



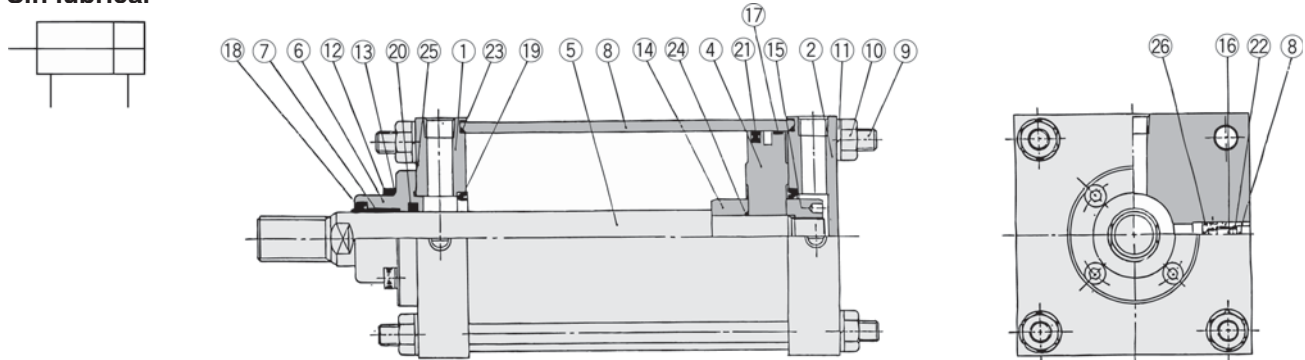
Materiales del fuelle

Símbolo	Material	Temp. ambiente máx.
J	Tela de nilón	60°C
K	Tela resistente al calor	110°C*

* La temperatura ambiente máx. para el fuelle.

Construcción

Sin lubricar



Lista de componentes

Nº	Designación	Material	Observaciones
①	Culata anterior	Acero laminado	Revestido en negro
②	Culata posterior	Acero laminado	Revestido en negro
③	Camisa del cilindro	Aleación de aluminio*	Anodizado duro
		Acero al carbono	Cromado duro
④	Émbolo	Hierro fundido aleación de aluminio	Cromado
⑤	Vástago	Acero al carbono	Cromado duro
⑥	Guía vástago	Hierro fundido	Revestido en negro
⑦	Casquillo guía	Bronce autolubrificante	
⑧	Guía válvula	Latón	
⑨	Tirante	Acero al carbono	Cromado
⑩	Tuerca del tirante	Acero laminado	Cromado negro cincado
⑪	Arandela muelle	Alambre de acero	Cromado negro cincado
⑫	Perno casquillo vástago	Acero al cromo molibdeno	Cromado negro cincado
⑬	Arandela muelle	Alambre de acero	Cromado negro cincado
⑭	Anillo amortiguación A	Acero laminado	Cinc cromado
⑮	Anillo amortiguación B	Acero laminado	Cinc cromado
⑯	Tornillo de regulación	Acero laminado	Niquelado
⑰	Anillo guía	Resina	

* Con detector magnético

Lista de juntas de recambio

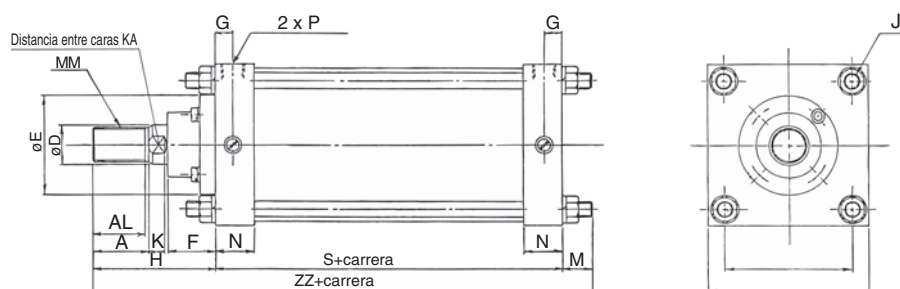
Nº	Designación	Mat.	Referencia		
			125	140	160
⑱	Anillo rascador		SFR-36K	SFR-36K	SFR-40K
⑲	Junta de amortiguación*		DSM-50S	DSM-50S	DSM-50S
⑳	Junta del vástago		PNY-36	PNY-36	PNY-40
㉑	Junta del pistón	NBR	NLP-125A	NLP-140A	NLP-160A
㉒	Junta de vál. amort.		P7	P7	P7
㉓	Junta de la camisa		C120	C135	C155
㉔	Junta de émbolo		G25		
㉕	Junta guía vástago		G55		
㉖	Junta guía vál. anti.		N-12.5-1.5		

*Sólo si es usado en el caso del modelo con amortiguación.

De acuerdo con las fijaciones de montaje/Dimensiones 

Véase las dimensiones del modelo estándar de la pág. 1-252 a la pág. 1-258 para los modelos con fijación de montaje excepto para el modelo básico.

Básico/CS1BQ



Ø cilindro (mm)	Rango carrera (mm)	(mm)																	
		A	AL	□B	□C	D	E	F	G	J	K	KA	M	MM	N	P	S	H	ZZ
125	hasta 1000	50	47	145	115	36	90	43	16	M14 X 1.5	15	31	27	M30 X 1.5	35	1/2	98	110	235
140	hasta 1000	50	47	161	128	36	90	43	16	M14 X 1.5	15	31	27	M30 X 1.5	35	1/2	98	110	235
160	hasta 1200	56	53	182	144	40	90	43	18.5	M16 X 1.5	17	36	30.5	M36 X 1.5	39	3/4	106	120	256.5