

Best Pneumatics 4

Guía de manómetros





Manómetro para todo uso general: G□ P.1-201

Manómetro exento de cobre/sin aceite : G46E P.1-205

Manómetro para salas blancas: G46-□-□-SR P.1-205

Guía de manómetros


Manómetro para uso general

	Tamaño (Diám. ext.)	Modelo	Precisión de indicación %FS	Rango manómetro		Rosca de conexión	Materiales			Unidades de indicación (1)		Acoplamiento (2)	
				MPa	kgf/cm ²		Carcasa	Cubierta transp.	Prisionero	MPa	MPa & kgf/cm ²		
Para uso general 	ø15	G15 (mod. DT)	5	0 a 1.0	—	R(PT) 1/8 Rosca macho, M5 Hembra	Fundición de cinc (tratamiento protec. solar)	Poli-carbonato	Fundición de cinc (tratamiento protec. solar)	●	—	P.1-201	
	ø26	G27 (mod. DT)		0 a 1.0	R(PT) 1/16 Rosca macho	—				●			
Con indicador de límite 	ø37	G36 (mod. DT) GA36 (mod. AT)	3	0 a 0.2 0 a 0.4 0 a 0.7 0 a 1.0 0 a 1.5	—	R(PT) 1/8	Acero laminado (Pintado melamina negra)	Poli-carbonato	Latón	—	●	—	P.1-202
Con indicador de límite 	ø42	G46 (mod. DT)	3	0 a 0.2 0 a 0.4 0 a 0.7 0 a 1.0 0 a 1.5	0 a 1 0 a 4 0 a 7 0 a 10 0 a 15	R(PT) 1/8 R(PT) 1/4	Acero laminado (Pintado melamina negra)	Poli-carbonato	Latón	—	●	Anillo protección	P.1-203
		GA46 (mod. AT)		R(PT) 1/8	—								
	ø43	G43 (mod. DT)	3	0 a 0.2 0 a 0.3 0 a 0.4 0 a 0.6 0 a 0.7 0 a 1.0	0 a 2 0 a 3 0 a 4 0 a 6 0 a 7 0 a 10	R(PT) 1/8 R(PT) 1/4	Acero inoxidable	Vidrio	Latón	—	●	—	P.1-204



Nota 1) Consulte con SMC sobre las indicaciones de las escalas psi y bar y la rosca de conexión "NPT".
Nota 2) Posibilidad de uso con montaje en panel.


Sin aceite/Manómetro exento de cobre

	Tamaño (Diám. ext.)	Modelo	Precisión de indicación %FS	Rango manómetro		Rosca de conexión	Materiales			Unidades de indicación (1)		Acoplamiento	
				MPa	kgf/cm ²		Carcasa	Cubierta transp.	Prisionero	MPa	MPa & kgf/cm ²		
Con indicador de límite 	ø42	G46E (mod. DT)	3	0 a 0.2 0 a 0.4 0 a 0.7 0 a 1.0	—	R(PT) 1/8 R(PT) 1/4	Acero laminado (Pintado melamina negra)	Poli-carbonato (revestim. endurecido)	Latón [Niquelado electro-lítico]	—	●	Anillo protección	P.1-205
							Sin aceite (sin lubricación)						



Nota 1) Consulte con SMC sobre las indicaciones de la escala de psi y bar y sobre la rosca de conexión "NPT".
Nota 2) Posibilidad de uso con montaje en panel.

Manómetro para salas blancas

	Tamaño (Diám. ext.)	Modelo	Precisión de indicación %FS	Rango manómetro		Rosca de conexión	Materiales			Unidades de indicación (1)		Acoplamiento (2)	
				MPa	kgf/cm ²		Carcasa	Cubierta transp.	Prisionero	MPa	MPa & kgf/cm ²		
Con indicador de límite 	ø42	G46-SR (mod. DT)	3	0 a 0.2 0 a 0.4 0 a 0.7 0 a 1.0	0 a 2 0 a 4 0 a 7 0 a 10	R(PT) 1/4	SUS 304 (pintado melamina negra)	Poli-carbonato (revestimiento endurecido)	SUS 316	—	●	—	P.1-205
							Sin aceite/sin agua (2)						



Nota 1) Consulte con SMC sobre las indicaciones de la escala psi y la rosca de conexión "NPT".
Nota 2) Véase más información en la pág. 1-205

Manómetro para uso general

G15 (modelo DT)/G27 (modelo DT)

Diám. ext.: $\varnothing 15$
 $\varnothing 26$



G15-10-01



G27-10-R1

Características técnicas estándar

Modelo	G15	G27
Modelo	Modelo DT (Rosca lado posterior)	
Precisión de indicación	$\pm 5\%$ F.S. (fondo de escala)	
Materiales	Carcasa	Fundición de cinc (tratam. protec. solar)
	Cubierta transp.	Policarbonato
	Prisionero	Fundición de cinc (tratam. protec. solar)
Modelo aplicable	R 1/16	AC1000/AR1000/AW1000
	R(PT) 1/8	ARM1000/2000



•Precauciones de manejo: Se pueden producir fallos si se introduce en los manómetros drenaje, aceite, etc.

Modelo (estándar)

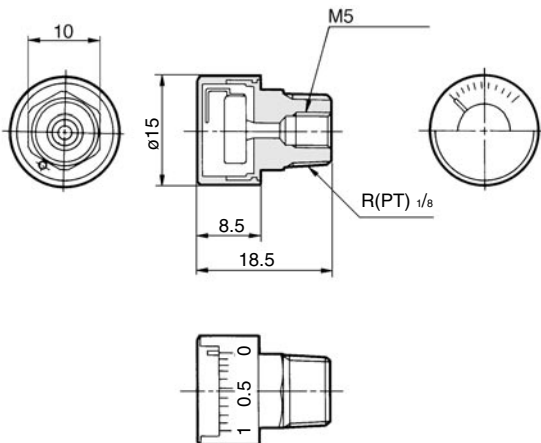
Modelo	Rango manómetro	Unidades de indicación	Rosca de conexión
	MPa		
G15-10-01	0 a 1.0	MPa	R(PT) 1/8 Rosca macho, hembra M5
G27-10-R1	0 a 1.0	MPa	R(PT) 1/16 Rosca macho

Modelo (ejecuciones especiales)

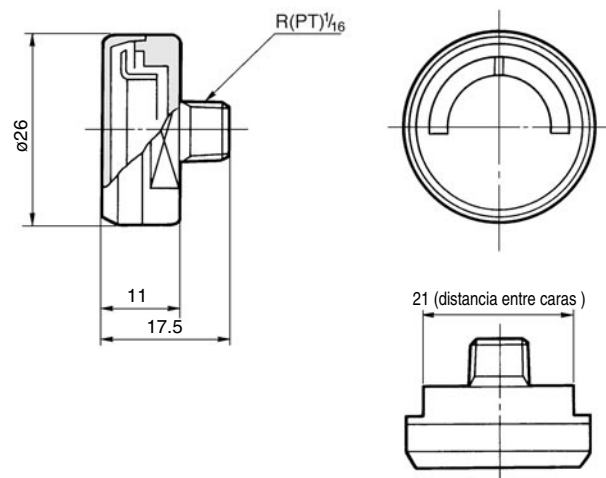
Modelo	Rango manómetro	Unidades de indicación	Rosca de conexión
	MPa		
G27-10-M5-X201	0 to 1.0	MPa	Rosca hembra M5

Dimensiones

G15 (modelo DT)



G27 (modelo DT)



Manómetro para uso general/Con indicador de límite

G36 (modelo DT)/GA36 (modelo AT)

Diám. ext.: $\phi 37$



G36-10-01

Características técnicas estándar

Modelo	G36	GA36
Modelo	modelo DT (Rosca lado posterior)	Modelo AT (Rosca lado vertical)
Precisión de indicación	$\pm 3\%$ F.S. (fondo de escala)	
Materiales	Carcasa	Fundición de alumimio
	Cubierta transp.	Ref. policarbonato G36-00-00-3
	Prisionero	Fundición de alumimio
Modelo aplicable	R(PT) 1/8	AC2000/2500/3000 AC20/25130 AR2000/2500/3000 AR20/25/30 AW2000/3000 AW200/30

Modelo (estándar)

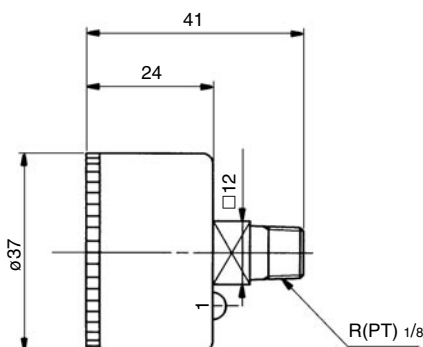
Modelo	Rango manómetro		Unidades de indicación	Rosca de conexión	Observaciones
	MPa				
G36-2-01	0 a 0.2		MPa	R(PT) 1/8	—
G36-4-01	0 a 0.4				
G36-7-01	0 a 0.7				
G36-10-01	0 a 1.0				
GA36-10-01	0 a 1.0		MPa		Modelo AT

Modelo (ejecuciones especiales)

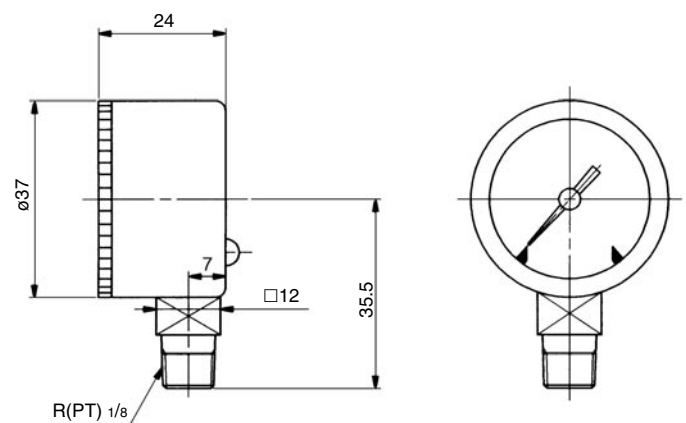
Modelo	Rango manómetro			Unidades de indicación	Rosca de conexión	Observaciones
	MPa	kgf/cm ²	psi			
G36-2-01-X7	—	0 a 2	0 a 30	kgf/cm ² psi doble indicación	R(PT) 1/8	—
G36-4-01-X7	—	0 a 4	0 a 60			
G36-7-01-X7	—	0 a 7	0 a 100			
G36-10-01-X7	—	0 a 10	0 a 150			
GA36-10-01-X7	—	0 a 10	0 a 150			
G36-10-01-X2	0 a 1.0	—	—	MPa		(Ni) Roda de chapa
G36-15-01	0 a 1.5	—	—	MPa		—

Dimensiones

G36(modelo DT)



GA36 (modelo AT)



Manómetro para uso general/Con indicador de límite

G46 (modelo DT) /GA46 (modelo AT)

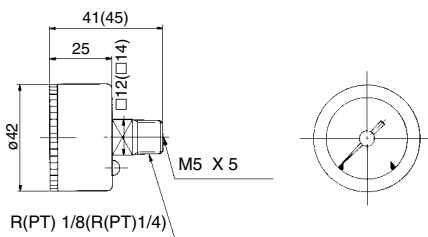
Diám. ext.: $\varnothing 42$



G46-10-02M-C

Dimensiones en (paréntesis)
Dimensiones $\frac{1}{4}$: R(PT) rosca de conexión

G46(modelo DT)



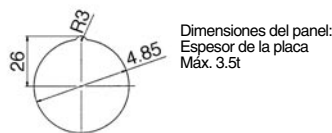
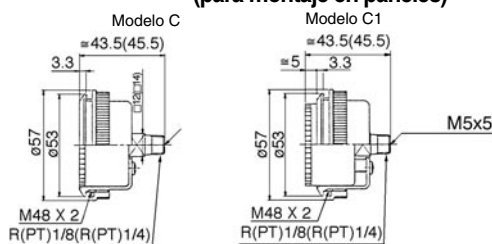
Características técnicas estándar

Modelo		G46	GA46
Modelo		Modelo DT (Rosca lado posterior)	Modelo AT (Rosca lado vertical)
Precisión de indicación		$\pm 3\%$ F.S. (fondo de escala)	
Materiales	Carcasa	Fundición de alumimio	Acero laminado (Pintado en negro)
	Cubierta transp.	Ref. policarbonato: G46-00-00-3	
	Prisionero	Fundición de alumimio	Latón
Modelo aplicable	R(PT) $\frac{1}{4}$	AC4000/5000/5500/6000 AR4000/5000/6000 AW4000	AC40/50/55/60 AR40/50/60 AN40
Acoplamiento: con anillo de protección	Modelo C	Ref. 1305104-1A	
	Modelo C1	Ref.: 1305104-3A	

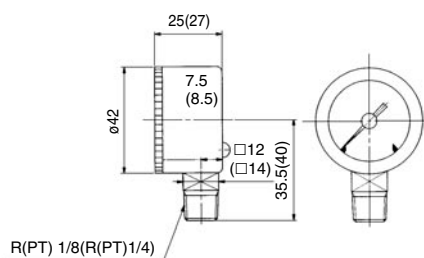
Modelo (estándar)

Modelo	Rango de presión	Unidades de indicación	Rosca de conexión	Observaciones
	MPa			
G46-2-01, 02	0 a 0.2	MPa	R(PT) $\frac{1}{8}$, $\frac{1}{4}$	
G46-4-01, 02	0 a 0.4			
G46-7-01, 02	0 a 0.7			
G46-10-01, 02	0 a 1.0			
G46-2-01 a 02M	0 a 0.2			
G46-4-01 a 02M	0 a 0.4			
G46-7-01 a 02M	0 a 0.7			
G46-10-01 a 02M	0 a 1.0			
GA46-10-01 a 02	0 a 1.0	MPa	R(PT) $\frac{1}{8}$, $\frac{1}{4}$	Modelo AT

G46 (modelo DT): Con montaje (para montaje en paneles)



GA46 (modelo AT)



Modelo (Ejecuciones especiales)

Modelo	Rango de presión			Unidades de indicación	Rosca de conexión	Observaciones
	MPa	kgf/cm ²	psi			
G46-2-01 a 02-C, C1	0 a 0.2	—	—	MPa	R(PT) $\frac{1}{8}$, $\frac{1}{4}$	Con anillo de protección
G46-4-01 a 02-C, C1	0 a 0.4	—	—			
G46-7-01 a 02-C, C1	0 a 0.7	—	—			
G46-10-01 a 02-C, C1	0 a 1.0	—	—			
G46-2-01 a 02M-C, C1	0 a 0.2	—	—			
G46-4-01 a 02M-C, C1	0 a 0.4	—	—			
G46-7-01 a 02M-C, C1	0 a 0.7	—	—			
G46-10-01 a 02M-C, C1	0 a 1.0	—	—			
G46-4-02-X7	—	0 a 4	0 to 60	kgf/cm ²	Doble indicación	R(PT) $\frac{1}{4}$
G46-10-02-X7	—	0 a 10	0 to 150	psi		
G46-2-02M-X4	0 a 0.2	—	—	MPa	R(PT) $\frac{1}{4}$ Con rosca hembra M5	Exento de aceite
G46-4-02M-X4	0 a 0.4	—	—			
G46-7-02M-X4	0 a 0.7	—	—			
G46-10-02M-X4	0 a 1.0	—	—			
G46-2-02M-C, C1-X4	0 a 0.2	—	—			Exento aceite Con anillo de protección
G46-4-02M-C, C1-X4	0 a 0.4	—	—			
G46-7-02M-C, C1-X4	0 a 0.7	—	—			
G46-10-02M-C, C1-X4	0 a 1.0	—	—			
G46-10-02-X2	0 a 1.0	—	—	MPa	R(PT) $\frac{1}{4}$	(Ni) Roda de chapa
G46-15-02	0 a 1.5	—	—			—

Manómetro para uso general

G43 (modelo DT)

Diám. ext.: $\varnothing 43$



G43-10-01

Características técnicas estándar

Modelo		G43
Modelo		Modelo DT (rosca lado posterior)
Precisión de indicación		$\pm 3\%$ F.S. (fondo de escala)
Materiales	Carcasa	Acero inoxidable
	Cubierta transp.	Vidrio
	Prisionero	Latón
Modelo aplicable	R(PT) 1/8	IP200, IP600, IT600, IR200
	R(PT)	_____

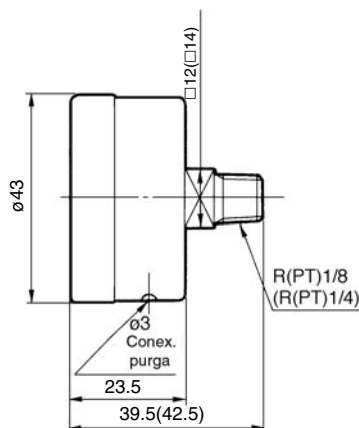
Modelo (estándar)

Modelo	Rango de presión		Unidades de indicación	Rosca de conexión	Observaciones
	MPa				
G43-2-01 a 02	0 a 0.2	MPa	Doble indicación	R(PT) 1/8, 1/4	_____
G43-4-01 a 02	0 a 0.4				
G43-6-01	0 a 0.6				
G43-10-01 a 02	0 a 1.0				

Modelo (ejecuciones especiales)

Modelo	Rango de presión			Unidades de indicación	Rosca de conexión	Observaciones
	MPa	kgf/cm ²	psi			
G43-2-01 a 02-X7	—	0 a 2	0 a 30	Doble indicación	R(PT) 1/8, 1/4	—
G43-4-01 a 02-X7	—	0 a 4	0 a 60			
G43-6-01-X7	—	0 a 6	0 a 90			
G43-10-01 a 02-X7	—	0 a 10	0 a 150			
G43-7-02	0 a 0.7	—	—	MPa	R(PT) 1/4	—

Dimensiones



Manómetro exento de aceite/Manómetro exento de cobre

G46E (modelo DT)

Diám. ext.: $\varnothing 42$



G46E-10-02M

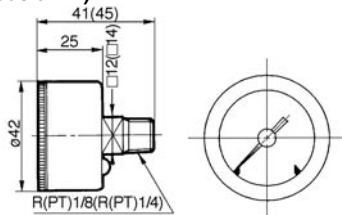


G46E-10-02M-C

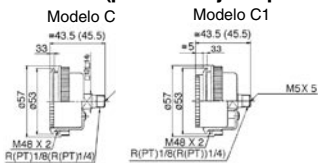
Dimensiones en: R(PT)
1/4 rosca conexión

Dimensiones

G46E (modelo DT)



G46E (modelo DT): Con anillo de protección
(para montaje en paneles)



Características técnicas estándar

Modelo	G46E	
Modelo	Modelo DT (rosca lado posterior)	
Precisión de indicación	3% F.S. (fondo de escala)	
Tratamiento	Exento de aceite (sin lubricación)	
Materiales	Carcasa	Acero laminado (chapa melamina negra)
	Cubierta transp.	Policarbonato (revestimiento endurecido) Ref. G46-00-00-2
	Prisionero	Latón (niquelado electrolítico)
Acoplamiento: con anillo de protección	Modelo C	Ref. 1305104-1A
	Modelo C1	Ref. 1305104-3A

Modelo (estándar)

Modelo	Rango de presión	Unidades de indicación	Rosca de conexión	Observaciones
	MPa			
G46E-2-02M	0 a 0.2	MPa	Con R(PT) _{1/4} Con rosca hembra M5	—
G46E-4-02M	0 a 0.4			
G46E-7-02M	0 a 0.7			
G46E-10-02M	0 a 1.0			

Modelo (ejecuciones especiales)

Modelo	Rango de presión	Unidades de indicación	Rosca de conexión	Observaciones
	MPa			
G46E-2-02M-C/C1	0 a 0.2	MPa	R(PT) _{1/4} Con rosca hembra M5	Con anillo de protección
G46E-4-02M-C/C1	0 a 0.4			
G46E-7-02M-C/C1	0 a 0.7			
G46E-10-02M-C/C1	0 a 1.0			

Manómetro para salas blancas/con indicador de límite

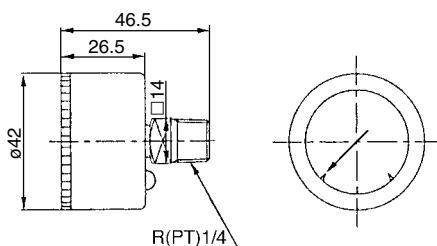
G46-□-□-SR

Diám. ext.: $\varnothing 42$



G46-10-02-SR

Dimensiones



Características técnicas estándar

Modelo	G46-□-02-SRA	G46-□-02-SRB
Modelo	Modelo DT (rosca lado posterior)	
Precisión	3% F.S. (fondo de escala)	
Limpieza piezas contacto fluidos	Limpieza precisa	Desengrase general
Montaje/Condiciones de ajuste	Sala limpia	Línea general de producción
Exento de aceite/agua	Exento de aceite/agua	
Materiales	Ref. contacto fluido	Acero inoxidable 316
	Carcasa	Acero inoxidable 304 (chapa melamina negra)
	Cubierta transp.	Policarbonato (revestimiento endurecido) Ref.: G46-00-00-2
	Equipo interior	Latón

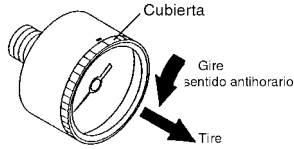
Modelo (Estándar)

Modelo	Rango de presión	Unidades de indicación	Rosca de conexión	Observaciones
	MPa			
G46-2-02-SRA	0 a 0.2	MPa	R(PT) _{1/4}	—
G46-2-02-SRB				
G46-4-02-SRA	0 a 0.4			
G46-4-02-SRB				
G46-7-02-SRA	0 a 0.7			
G46-7-02-SRB				
G46-10-02-SRA	0 a 1.0			
G46-10-02-SRB				

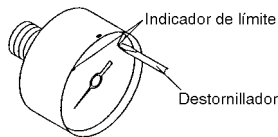
Guía de manómetros

Procedimiento para el ajuste del manómetro con indicador de límite

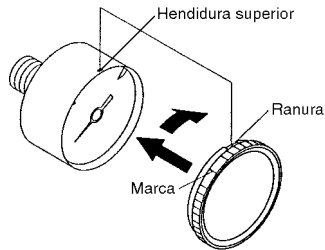
- (1) Antes de regular el indicador de límite (verde) gire la cubierta en sentido antihorario (aproximadamente 6 a 7mm) hasta que haga tope. Después, extráigala.



- (2) Utilice un destornillador de cabeza plana (anchura 2.9mm) para ajustar el indicador de límite (verde). Tenga la precaución de no torcer la otra aguja o dañar la escala.



- (3) Después de terminar la regulación, coloque nuevamente la cubierta. Ajustela alineando la muesca de la cubierta con la ranura de la carcasa negra. Gire la cubierta en sentido horario (aproximadamente 6 a 7mm) y asegúrese de que la marca de centrado de la cubierta esté alineada con la ranura de la parte superior de la carcasa.



⚠ Precauciones

Selección

⚠ Precaución

- ① No aplique alto voltaje (corriente) o sobrecorriente, ya que puede causar un fallo de funcionamiento del interruptor.
- ② El cuerpo no debe sufrir impactos directos o vibraciones.
- ③ Si trabaja con pulsaciones de presión o con alta frecuencia, consulte con SMC.

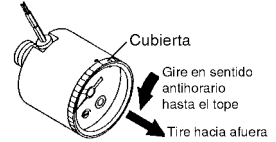
Instalación

⚠ Precaución

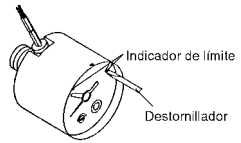
- ① Durante el transporte y la instalación, no someta el producto a golpes, dado que si se cae se verá afectada su precisión.
- ② En cuanto a la posición de la instalación, colóquelo en dirección perpendicular al suelo, con el punto cero del selector del manómetro indicando hacia abajo.
- ③ No lo instale en un área expuesta a altas temperaturas o a humedad, dado que podría producirse un funcionamiento inadecuado.
- ④ Para atornillar el manómetro, asegúrese de que gira colocando una llave sobre las superficies planas. Si se atornilla el manómetro en otra parte, se podría producir un escape de aire u otros daños.

Procedimiento para el ajuste del indicador del manómetro y del tornillo de regulación

- (1) Antes de regular el indicador de límite y el tornillo de regulación (verde), gire la cubierta en sentido antihorario (aprox. 6 a 7mm) hasta que haga tope. Después, extráigala.



- (2) Utilice un destornillador de cabeza plana (anchura 2.9mm) para ajustar el indicador de límite (verde). Tenga la precaución de no doblar la aguja o dañar la escala.

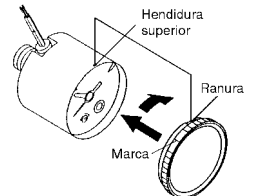


- (3) Antes de ajustar el tornillo de regulación, utilice un destornillador de cabeza plana (de 2.9mm) para girar el tornillo de fijación y regule el tornillo en la presión establecida.

En el sentido horario: incremento presión regulación
En sentido antihorario: disminución presión regulación

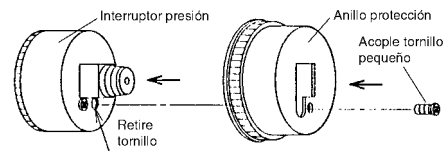


- (4) Después de terminar el ajuste, coloque nuevamente la cubierta. Ajustela alineando la marca de la cubierta con la ranura de la parte superior de la carcasa negra. Gire la cubierta en sentido horario (aprox. de 6 a 7mm) hasta que haga tope. Asegúrese de que la marca de centrado de la cubierta coincida con la ranura de la parte superior de la carcasa.

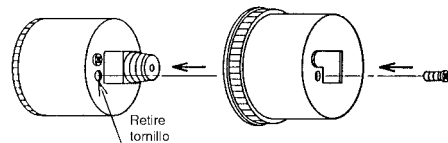


Procedimiento para el montaje del anillo de protección

• Manómetro para uso general



• Manómetro con conmutador de presión



1. Retire el tornillo pequeño del manómetro.
2. Coloque el anillo de protección en el manómetro.
3. Utilizando el tornillo pequeño proporcionado con el anillo de protección, instale el anillo de protección. El par de instalación es de 0.3 a 0.5N.m.