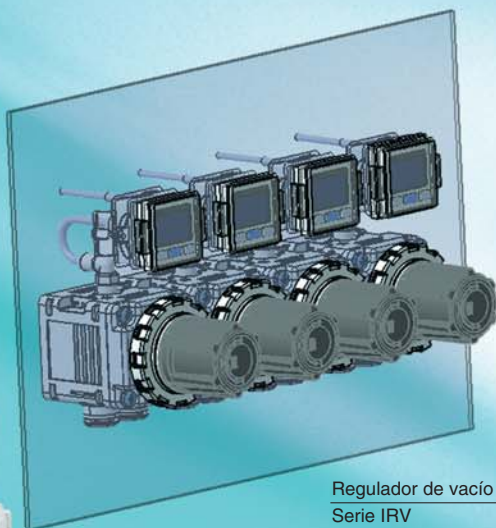


Regulador de vacío

Nuevo modelo con conexiones en un mismo lateral

Para una fácil instalación y montaje en panel

Conexiones en un mismo lateral



Presostato digital integrado para montaje en panel

(Ejecuciones especiales)

Presostato digital

Regulador de vacío Serie IRV

Peso reducido en un **20%**

(En comparación con el IRV2000 existente y comparado con el IRV20)

Nuevo y mejorado Serie IRV

Caudal máx.

(Más del doble del caudal de los modelos existentes)

140 l/mín (ANR)

IRV1000 existente:
60 l/mín. (ANR)

240 l/mín (ANR)

IRV2000 existente:
100 l/mín. (ANR)

Conexiones estándar



Serie IRV 10



Serie IRV 20

Serie IRV10/20



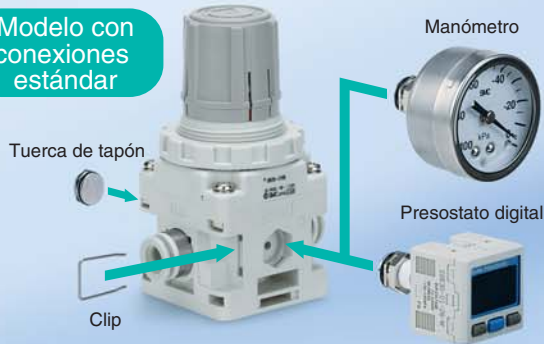
CAT.EUS60-20Bb-ES

Manómetro y presostato digital fáciles de acoplar y desacoplar mediante un clip.

Puede modificarse la dirección de montaje del manómetro o presostato digital.

(Sólo modelo con conexiones estándar)

Modelo con conexiones estándar



Modelo con conexiones en un mismo lateral



Puede modificarse fácilmente la orientación de montaje del manómetro o presostato digital (en incrementos de 60 grados).



Variaciones de montaje

Conexiones estándar

Conexiones de un solo lado



Conexiones instantáneas integradas

Diferentes opciones de tamaño para ambos tipos de conexiones



Tipo de conexión	Diám. ext. tubo aplicable [mm]	Modelo	
		IRV10	IRV20
Recto	ø6	●	●
	ø8	●	●
Codo	ø10	—	●
	ø1/4"	●	●
	ø5/16"	●	●
	ø3/8"	—	●

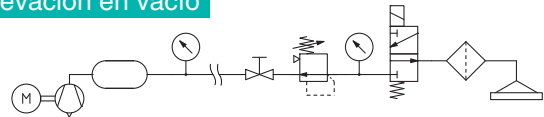
Conexiones estándar

Conexiones en un solo lateral

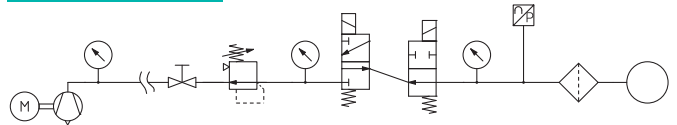


Aplicaciones

Elevación en vacío



Control de fugas



Regulador de vacío

Serie IRV10/20

Forma de pedido

Modelo con conexiones estándar

IRV 20 - [] C08 [] []

Tamaño del cuerpo

10	Caudal máx. 140 l/min (ANR)
20	Caudal máx. 240 l/min. (ANR)



Recto

Racor en codo

Conexiones

—	Recto
L	Codo

Diám. ext. del tubo de conexión

Símbolo	Diám. ext. del tubo	IRV10	IRV20
C06 C08 C10	Sist. métrico	ø6	●
		ø8	●
		ø10	—
N07 N09 N11	Pulgadas	ø1/4"	●
		ø5/16"	●
		ø3/8"	—

Accesorio ② [Suministrado junto con el producto]

—	Ninguno Nota 1)	
GN	Conjunto de tuercas del manómetro Nota 2)	
G	Con manómetro Nota 3), Nota 4) (IRV10: Con GZ33-K-01, IRV20: Con GZ43-K-01)	
ZN	Nota 4) Con presostato digital	Colector abierto NPN 1 salida
ZP		Colector abierto PNP 1 salida
ZA		Colector abierto NPN 2 salidas
ZB		Colector abierto PNP 2 salidas
		Con ZSE30A-01-N-ML
		Con ZSE30A-01-P-ML
		Con ZSE30A-01-A-ML
		Con ZSE30A-01-B-ML

- Nota 1) Las tuercas del tapón están montadas en la conexión del manómetro. Si se requiere la conexión Rc1/8, pida el conjunto de tuercas del manómetro opcional P601010-18 por separado. (Véase la pág. 8)
- Nota 2) Se incluyen una tuerca de tapón, una tuerca de manómetro (Rc1/8) y dos clips. El manómetro y el presostato digital no están incluidos.
- Nota 3) Precisión del manómetro: En el rango de $\pm 3\%$ del fondo de escala.
- Nota 4) Se incluyen tuerca tapón y tuerca de manómetro. (Para más información, consulte la pág. 8).

Accesorio ① [Suministrado junto con el producto]

—	Ninguno
B	Con fijación tipo L
L	Con fijación plana

Fijación tipo L



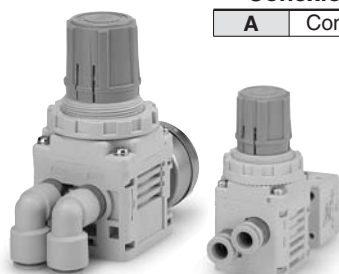
Fijación plana

Modelo con conexiones en un mismo lateral

IRV 20 A - [] C08 [] [] - []

Tamaño del cuerpo

10	Caudal máx. 140 l/min (ANR)
20	Caudal máx. 240 l/min (ANR)



Racor en codo

Recto

Conexiones de un solo lado

A	Conexiones de un solo lado
---	----------------------------

Conexiones

—	Recto
L	Codo

Diám. ext. tubo conexión

Símbolo	Diám. ext. del tubo	IRV10A	IRV20A
C06 C08 C10	Sist. métrico	ø6	●
		ø8	●
		ø10	—
N07 N09 N11	Pulgadas	ø1/4"	●
		ø5/16"	●
		ø3/8"	—

Ejecuciones especiales

Para más información, consulte la pág. 10.

Símbolo	Características técnicas
X1	Presostato digital integrado para montaje en panel

Accesorio ② [Suministrado junto con el producto]

—	Ninguno Nota 1)	
GN	Conjunto de tuercas del manómetro Nota 2)	
G	Con manómetro Nota 3), Nota 4) (IRV10A: GZ33-K-01, IRV20A: GZ43-K-01)	
ZN	Nota 4) Con presostato digital	Colector abierto NPN 1 salida
ZP		Colector abierto PNP 1 salida
ZA		Colector abierto NPN 2 salidas
ZB		Colector abierto PNP 2 salidas
		Con ZSE30A-01-N-ML
		Con ZSE30A-01-P-ML
		Con ZSE30A-01-A-ML
		Con ZSE30A-01-B-ML

- Nota 1) Las tuercas del tapón están montadas en la conexión del manómetro. Si se requiere la conexión Rc1/8, pida el conjunto de tuercas del manómetro opcional P601010-18 por separado. (Véase la pág. 8)
- Nota 2) Se incluyen una tuerca de manómetro (Rc1/8) y un clip. El manómetro y el presostato digital no están incluidos.
- Nota 3) Precisión del manómetro: En el rango de $\pm 3\%$ del fondo de escala.
- Nota 4) Se incluye tuerca de manómetro. (Para más información, consulte la pág. 8).

Accesorio ① [Suministrado junto con el producto]

—	Ninguno
B	Con fijación tipo L
L	Con fijación plana



Fijación tipo L

Fijación plana

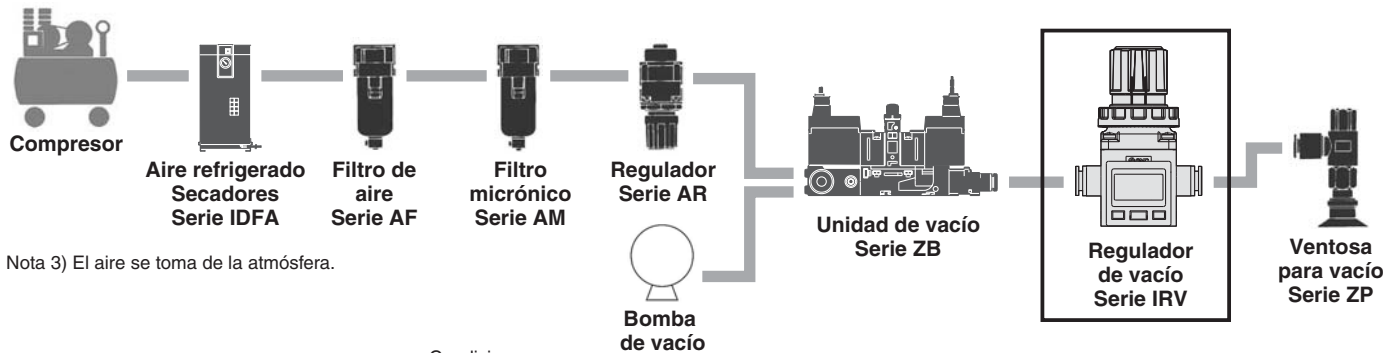
Serie IRV10/20

Características técnicas

Modelo		IRV10	IRV20
Fluido		Aire	
Rango de presión de ajuste ^{Nota 1)}		-100 a -1.3 kPa	
Presión de prueba ^{Nota 2)}		100 kPa (Excepto con manómetro)	
Consumo de entrada atmosférica ^{Nota 3)}		0.6 l/min (ANR) o menos	
Resolución del regulador		0.13 kPa o menos	
Temperatura ambiente y de fluido		5 a 60°C	
Diám. ext. del tubo del lado VAC		ø6, ø8	ø6, ø8, ø10
Diám. ext. del tubo del lado SET		ø1/4", ø5/16"	ø1/4", ø5/16", ø3/8"
Peso (sin accesorios)	Conexiones estándar	135 g (IRV10-C08)	250 g (IRV20-C10)
	Conexiones en un mismo lateral	125 g (IRV10A-C08)	250 g (IRV20A-C10)

Nota 1) Tenga cuidado, pues varía en función de la presión en el lado de la bomba de vacío.

Nota 2) En los reguladores de vacío con un manómetro, el manómetro resultará dañado si se suministra presión positiva. Si se aplica presión positiva, el regulador de vacío no resultará dañado; sin embargo, la válvula principal se abrirá y la presión positiva entrará en la bomba de vacío. Esto puede causar un fallo de funcionamiento de la bomba de vacío. Si el regulador se usa en el sistema de adsorción y transferencia, consulte el ejemplo de conexionado siguiente y evite suministrar presión positiva a la bomba de vacío. El regulador de vacío no puede ajustar presión positiva.

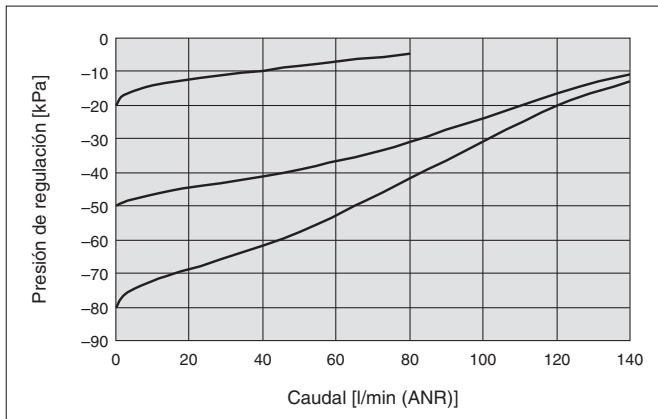


Nota 3) El aire se toma de la atmósfera.

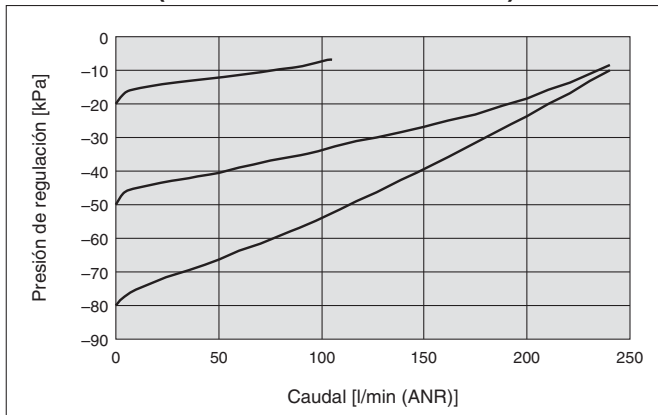
Condiciones:
Velocidad de escape de la bomba de vacío: 2500 l/min
Presión lado VAC: -101 kPa (regulación inicial)

Curvas de caudal (Valor representativo)

IRV10-C08 (conexión instantánea ø8)

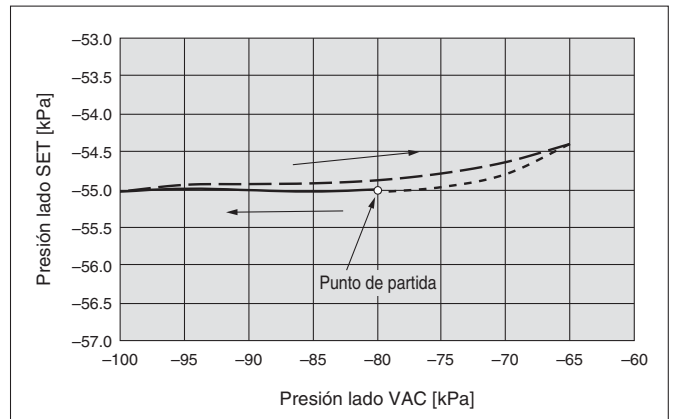


IRV20-C10 (conexión instantánea ø10)

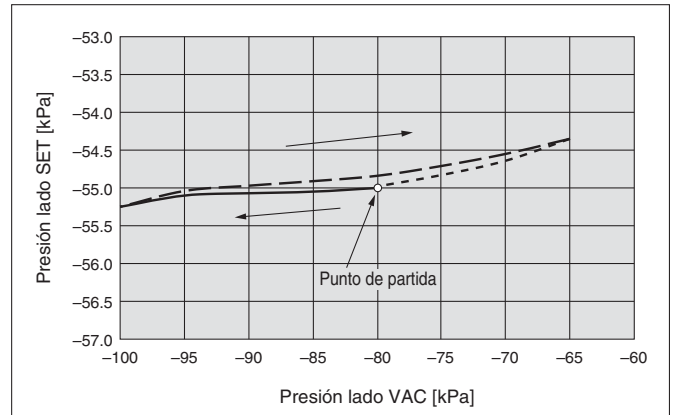


Curva de presión (Valor representativo)

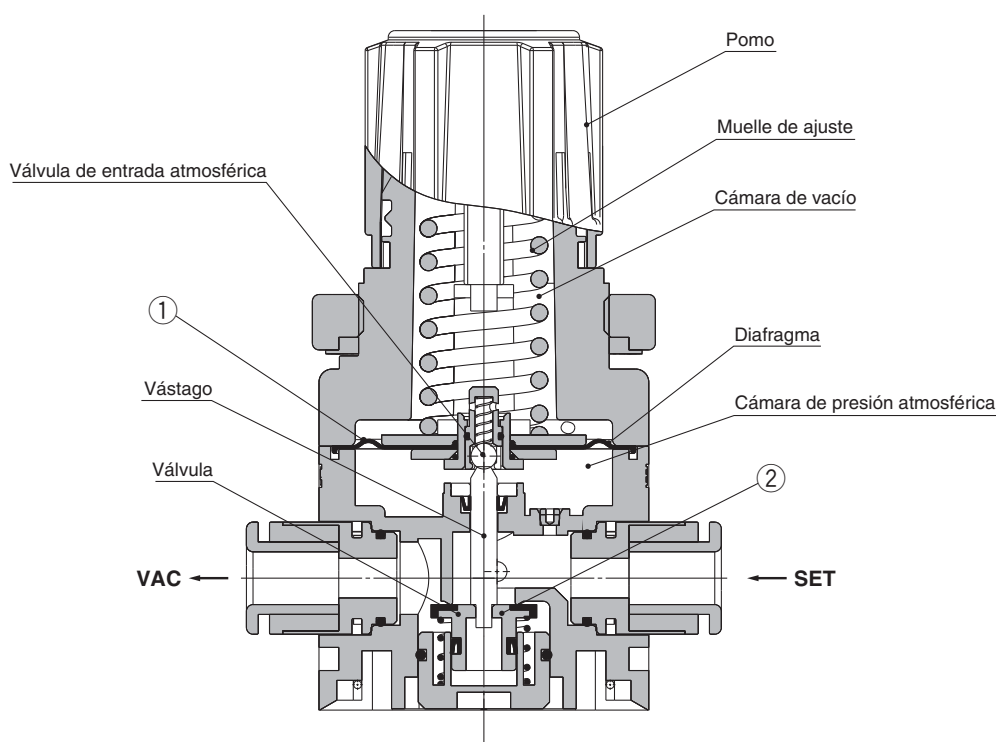
IRV10



IRV20



Construcción



Principio de funcionamiento

Cuando se gira el pomo hacia la derecha (en sentido horario), la fuerza generada por el muelle de ajuste hace bajar tanto el diafragma como la válvula. Esto conecta el lado VAC y el lado SET, y aumenta el vacío en el lado SET (se acerca más a un vacío absoluto). Además, la presión de vacío del lado SET atraviesa el paso de aire para entrar en la cámara de vacío, donde se aplica a la parte superior del diafragma y contrarresta la fuerza de compresión del muelle de ajuste: esto ajusta la presión del lado SET. Cuando el grado de vacío en el lado SET sea superior al valor de ajuste designado (se acerca más a un vacío absoluto), se pierde el equilibrio entre el muelle de ajuste y la presión del lado SET en la cámara de vacío, y se levanta el diafragma. Esto hace que la válvula se cierre y que se abra la válvula de entrada atmosférica, que deja entrar aire de la atmósfera en el lado SET. Cuando la fuerza de compresión del muelle de ajuste y la presión del lado SET están equilibradas, queda fijada la presión del lado SET. Además, cuando el grado de vacío de la presión del lado SET sea inferior al valor de ajuste designado (se acerca más a la atmósfera), se pierde el equilibrio entre el muelle de ajuste y la cámara de vacío, y se baja el diafragma. Esto hace que la válvula de entrada atmosférica se abra, lo cual permite la entrada de aire en el lado VAC. Cuando la fuerza de compresión del muelle de ajuste y la presión del lado SET están equilibradas, queda fijada la presión del lado SET.

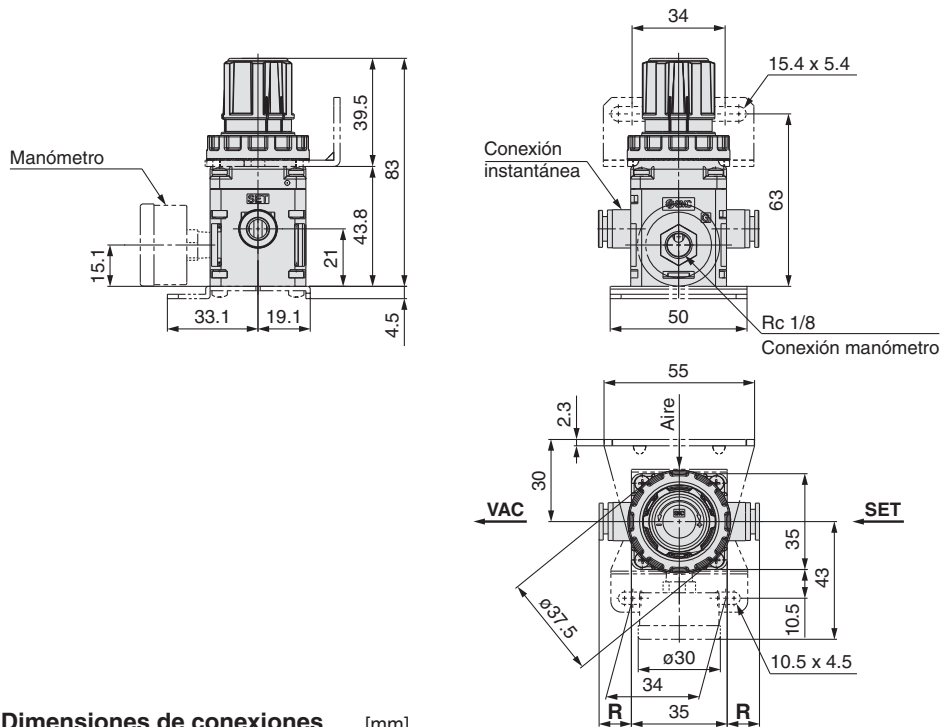
Lista de repuestos

Nº	Descripción	Material	Ref.	
			IRV10	IRV20
1	Conjunto de diafragma	HNBR, etc.	P601010-2	P601020-2
2	Conjunto válvula	HNBR, etc.	P601010-3	P601020-3

Serie IRV10/20

Dimensiones/IRV10: Modelo con conexiones estándar

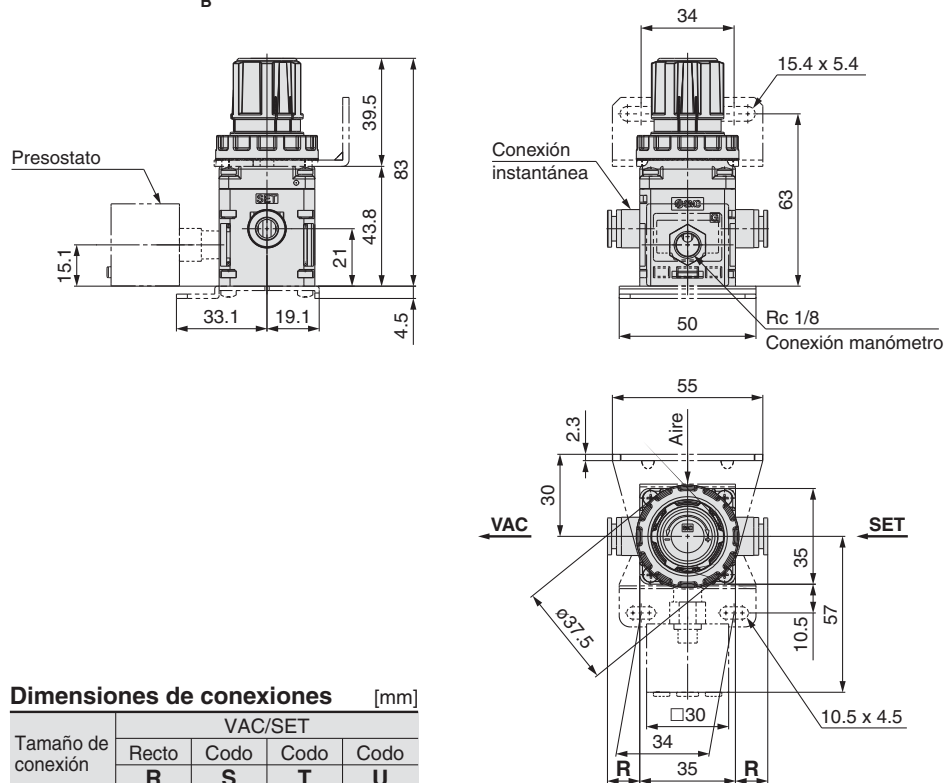
IRV10-□□□G: Con manómetro



Dimensiones de conexiones [mm]

Tamaño de conexión	VAC/SET			
	Recto	Codo	Codo	Codo
	R	S	T	U
ø6, ø1/4"	10	19	26	3
ø8, ø5/16"	12	20	28	6

IRV10-□□□Z: ^N_P^A_B Con presostato digital

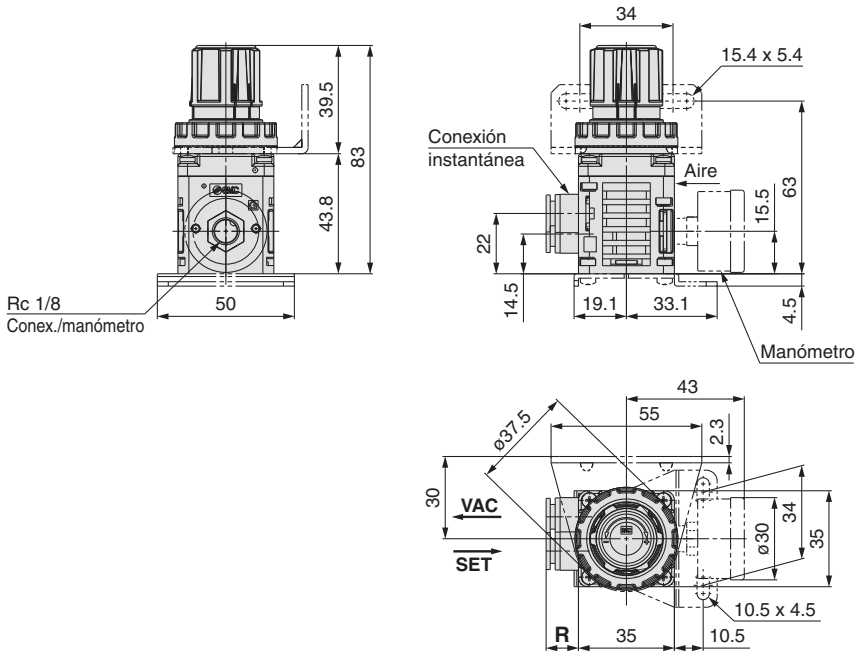


Dimensiones de conexiones [mm]

Tamaño de conexión	VAC/SET			
	Recto	Codo	Codo	Codo
	R	S	T	U
ø6, ø1/4"	10	19	26	3
ø8, ø5/16"	12	20	28	6

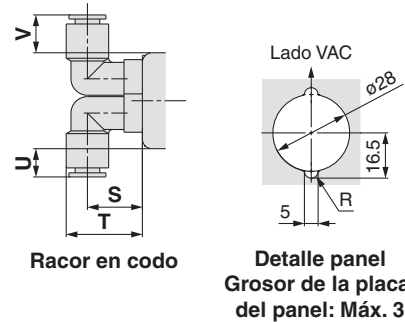
Dimensiones/IRV10A: Modelo con conexiones en un mismo lateral

IRV10A-□□□G: Con manómetro

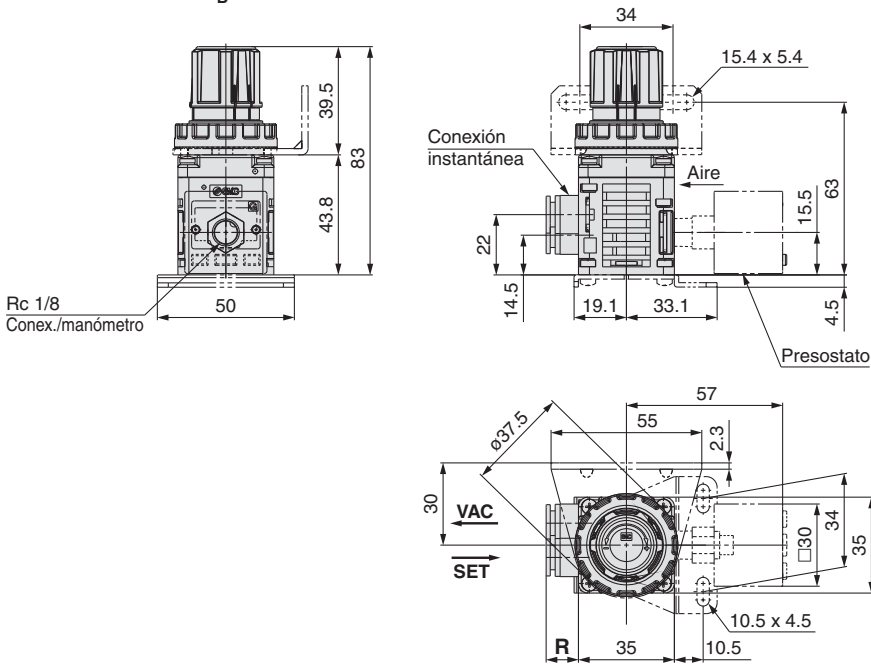


Dimensiones de conexiones [mm]

Tamaño de conexión	VAC/SET				
	Recto	Codo	Codo	Codo	Codo
	R	S	T	U	V
ø6, ø1/4"	10	19	26	7.5	11
ø8, ø5/16"	12	20	28	10.5	14

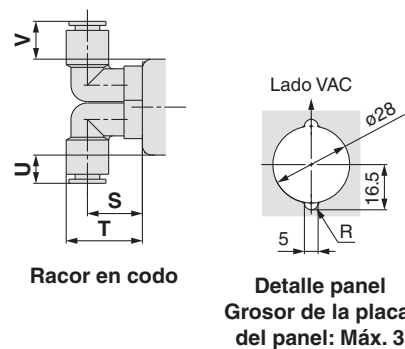


IRV10A-□□□Z: Con presostato digital



Dimensiones de conexiones [mm]

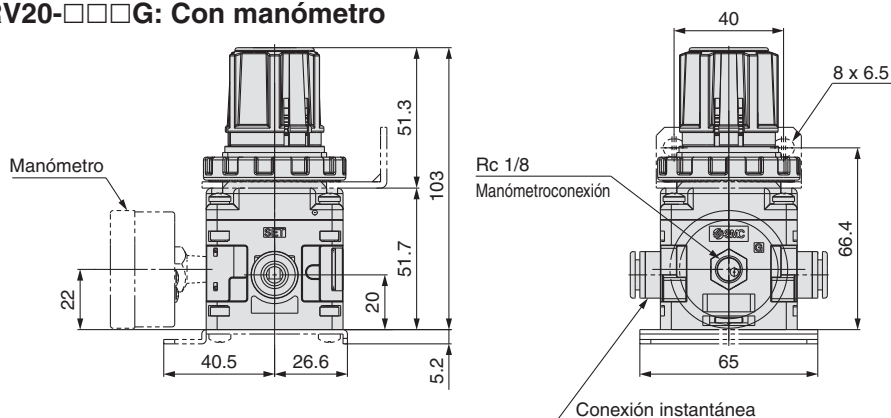
Tamaño de conexión	VAC/SET				
	Recto	Codo	Codo	Codo	Codo
	R	S	T	U	V
ø6, ø1/4"	10	19	26	7.5	11
ø8, ø5/16"	12	20	28	10.5	14



Serie IRV10/20

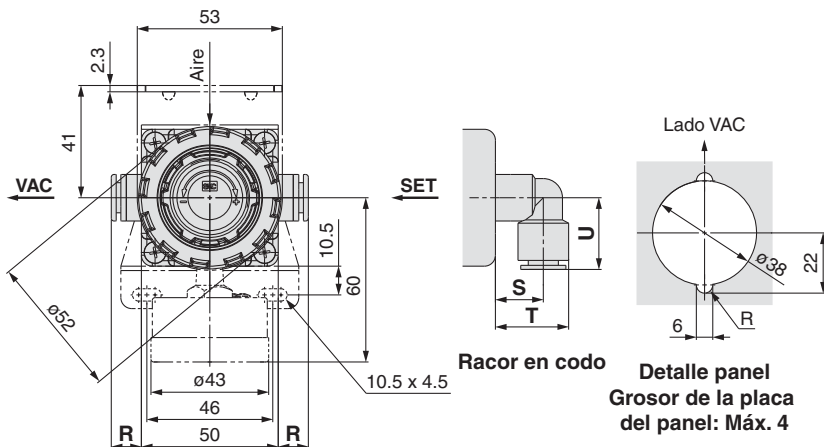
Dimensiones/IRV20: Modelo con conexiones estándar

IRV20-□□□G: Con manómetro

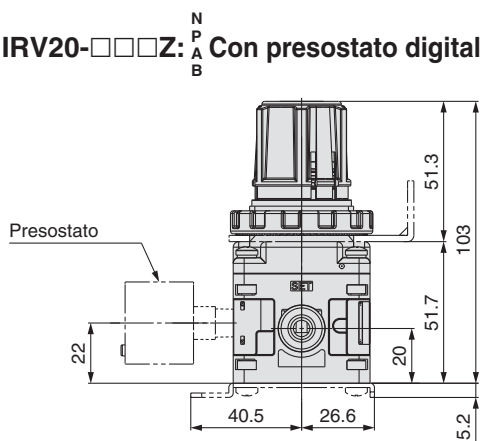


Dimensiones de conexiones [mm]

Tamaño de conexión	VAC/SET			
	Recto R	Codo S	Codo T	Codo U
ø6	10.5	21	27.5	21
ø1/4"	10.5	21	27.5	21.5
ø8, ø5/16"	10.5	21	28.5	24
ø10, ø3/8"	11	21	30.5	27

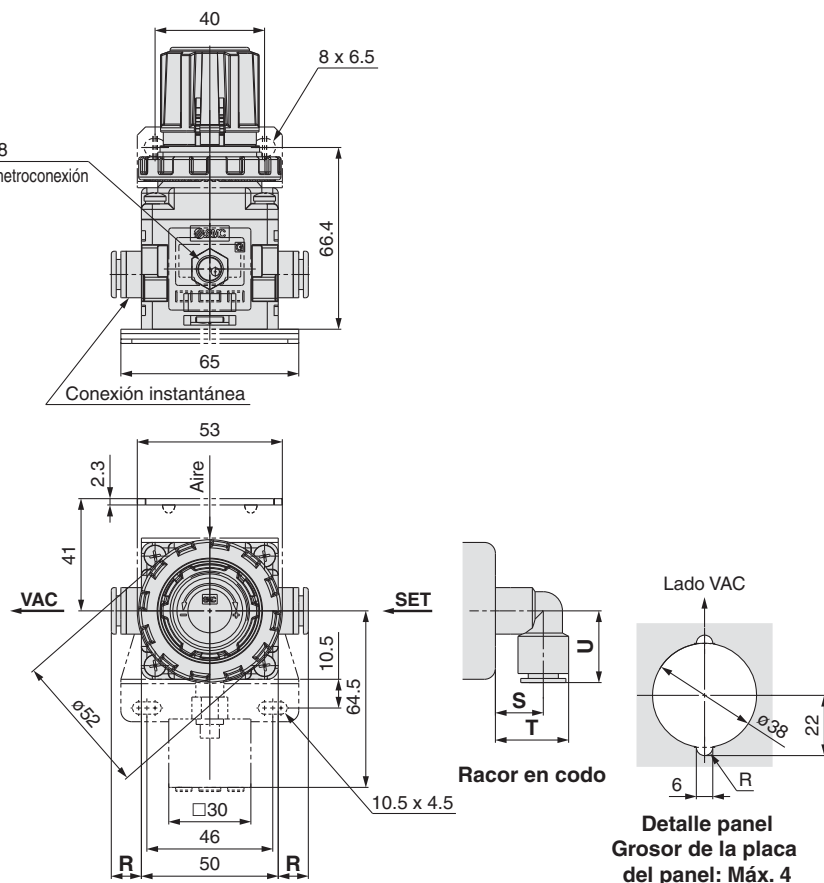


IRV20-□□□Z: Con presostato digital



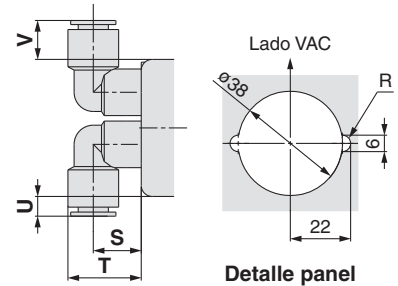
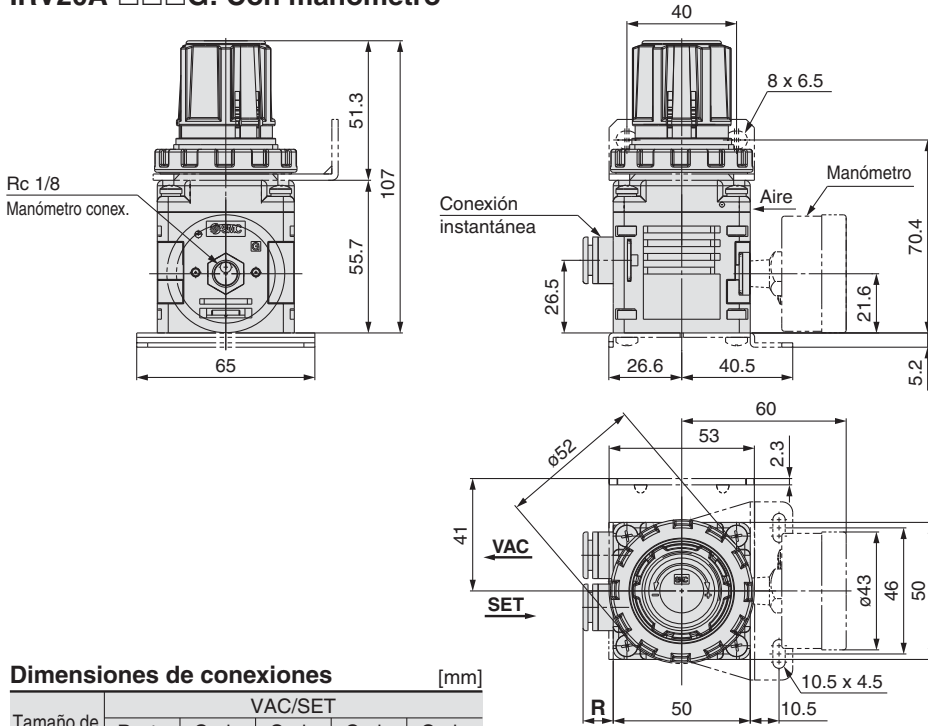
Dimensiones de conexiones [mm]

Tamaño de conexión	VAC/SET			
	Recto R	Codo S	Codo T	Codo U
ø6	10.5	21	27.5	21
ø1/4"	10.5	21	27.5	21.5
ø8, ø5/16"	10.5	21	28.5	24
ø10, ø3/8"	11	21	30.5	27



Dimensiones/IRV20A: Modelo con conexiones en un mismo lateral

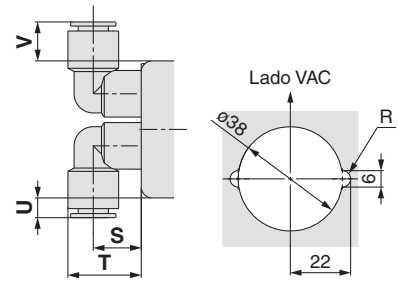
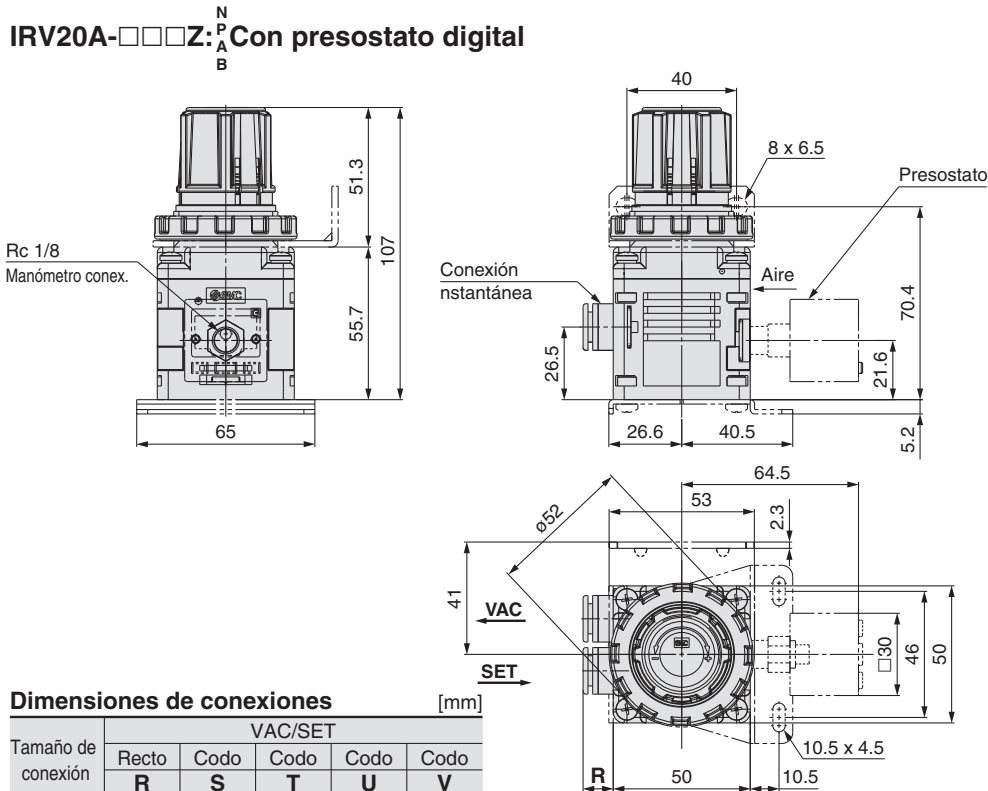
IRV20A-□□□G: Con manómetro



Dimensiones de conexiones [mm]

Tamaño de conexión	VAC/SET				
	Recto R	Codo S	Codo T	Codo U	Codo V
ø6	10.5	21	27.5	1	8
ø1/4"	10.5	21	27.5	1.5	8.5
ø8, ø5/16"	10.5	21	28.5	4	11
ø10, ø3/8"	11	21	30.5	7	14

IRV20A-□□□Z: Con presostato digital



Dimensiones de conexiones [mm]

Tamaño de conexión	VAC/SET				
	Recto R	Codo S	Codo T	Codo U	Codo V
ø6	10.5	21	27.5	1	8
ø1/4"	10.5	21	27.5	1.5	8.5
ø8, ø5/16"	10.5	21	28.5	4	11
ø10, ø3/8"	11	21	30.5	7	14

Opciones/Accesorios

Conexiones instantáneas para regulador de vacío



Conexión instantánea para IRV10(A)

VVQ1000-51A- C6

Tipo de conexión

—	Recto
L1	Codo

Tamaño de conexión

Símbolo	Tamaño
C6	ø6
C8	ø8
N7	ø1/4"
N9	ø5/16"

Conexión instantánea para IRV20(A)

VVQ2000-51A- C6

Tipo de conexión

—	Recto
L1	Codo

Tamaño de conexión

Símbolo	Tamaño
C6	ø6
C8	ø8
C10	ø10
N7	ø1/4"
N9	ø5/16"
N11	ø3/8"

Conjunto tuerca tapón

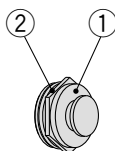


Tapone la conexión o conexiones del manómetro no utilizadas.

P601010-11

Partes incluidas

Nº	Descripción
1	Tuerca tapón
2	Junta tórica



Conjunto de tuercas del manómetro

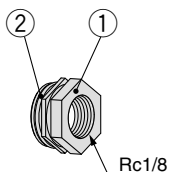


Se usa para conectar el manómetro y el presostato.

P601010-18

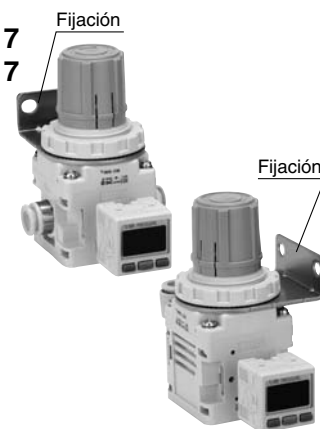
Piezas incluidas

Nº	Descripción
1	Tuerca del manómetro
2	Junta tórica



Conjunto de fijación tipo L

Para IRV10(A) P601010-17
Para IRV20(A) P601020-17



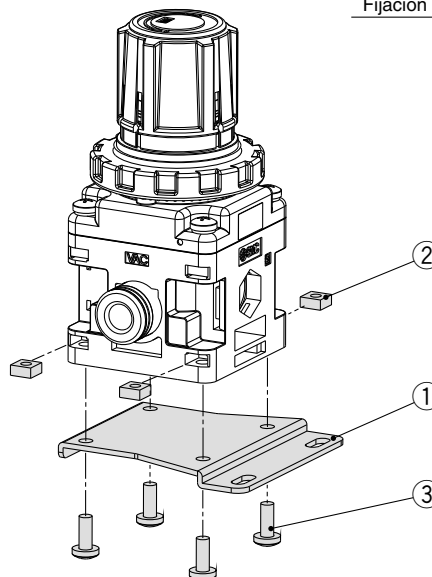
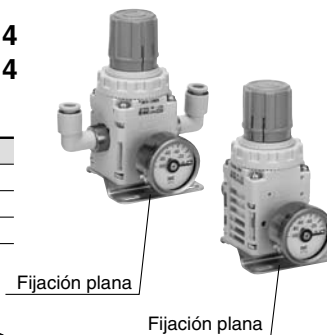
Conjunto de fijación plana

Para IRV10(A) P601010-14
Para IRV20(A) P601020-14

Partes incluidas

Nº	Descripción
1	Fijación plana
2	Tuerca cuadrada x 4
3	Tornillo Phillips x 4

Nota) Los nº 1 al 3 se envían juntos.



Par de apriete del tornillo Phillips

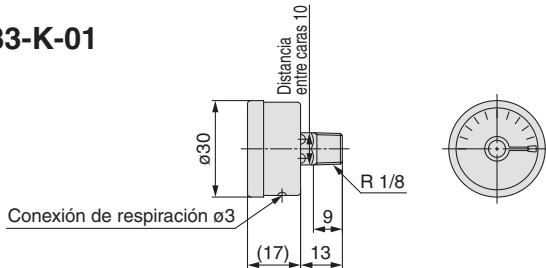
Para IRV10(A): M3	0.32 ±0.03 N·m
Para IRV20(A): M4	0.76 ±0.05 N·m

Manómetro para vacío



Ref.	GZ33-K-01	GZ43-K-01
Modelo aplicable	IRV10	IRV20
Rango de presión indicado	-De 100 a 0 kPa	
Display de unidad	kPa	
Rango de la escala	180°	270°

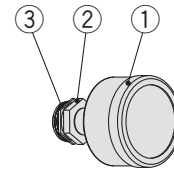
GZ33-K-01



Conjunto manómetro GZ33 P601010-12

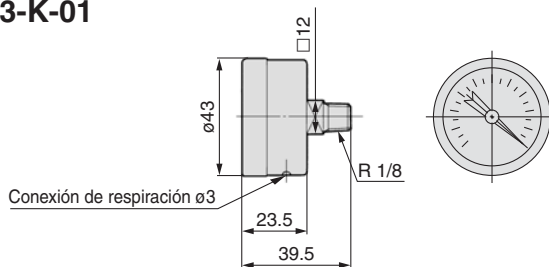
Partes incluidas

Nº	Descripción
1	Manómetro
2	Tuerca de manómetro
3	Junta tórica



Nota) Del 1 al 3 se montan antes del envío.

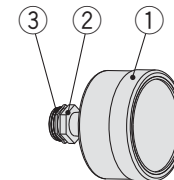
GZ43-K-01



Conjunto manómetro GZ43 P601020-12

Partes incluidas

Nº	Descripción
1	Manómetro
2	Tuerca de manómetro
3	Junta tórica



Nota) Del 1 al 3 se montan antes del envío.

Presostato digital de alta precisión con indicador en 2 colores



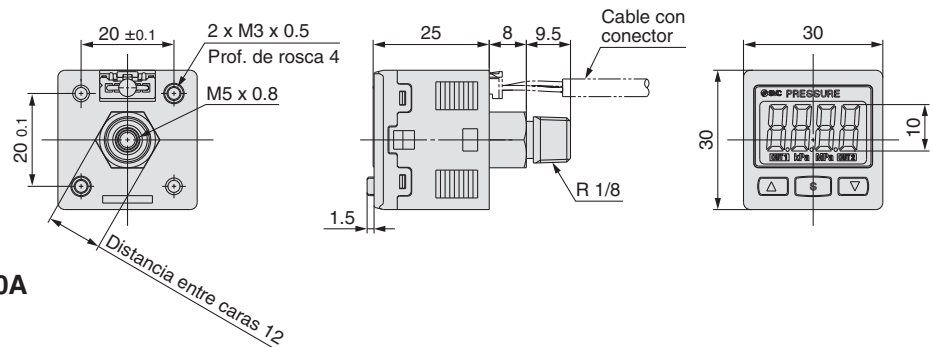
Referencia

Referencia	Modelo aplicable
ZSE30A-01-N-ML (colector abierto NPN 1 salida)	IRV10 IRV20
ZSE30A-01-P-ML (colector abierto PNP 1 salida)	
ZSE30A-01-A-ML (colector abierto NPN 2 salidas)	
ZSE30A-01-B-ML (colector abierto PNP 2 salidas)	

Características técnicas

Consulte los detalles en el catálogo de SMC CAT.EUS100-70-UK.

Modelo	ZSE30A (Presión de vacío)
Rango de presión nominal	De 0.0 a -101.0 kPa
Rango de presión de ajuste	De 10.0 a -105.0 kPa
Presión de prueba	500 kPa
Ajuste de unidad mínimo	0.1 kPa
Fluido aplicable	Aire, gas no corrosivo, gas no inflamable
Tensión de alimentación	12 a 24 VDC ±10%, Rizado (p-p) 10% o menos (con protección contra conexión inversa)
Consumo de corriente	40 mA o menos
Salida digital	Colector abierto NPN o PNP 1 salida, colector abierto NPN o PNP 2 salidas (seleccionable)
Corriente máx. de carga	80 mA
Tensión máx. aplicada	28 V (con salida NPN)
Tensión residual	1 V o menos (con corriente de carga 80 mA)
Tiempo de respuesta	2,5 ms o menos (con función antivibración: 20, 100, 500, 1000, 2000 ms a seleccionar)
Protecc. cortocircuitos	Sí



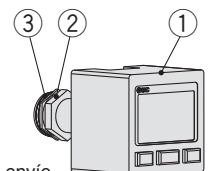
Conjunto presostato digital ZSE30A

P601010-13-

Símbolo	Ref. del presostato digital	Especificaciones del presostato digital
1	ZSE30A-01-N-ML	Colector abierto NPN 1 salida, cable con conector (longitud 2 m)
2	ZSE30A-01-P-ML	Colector abierto PNP 1 salida, cable con conector (longitud 2 m)
3	ZSE30A-01-A-ML	Colector abierto NPN 2 salidas, cable con conector (longitud 2 m)
4	ZSE30A-01-B-ML	Colector abierto PNP 2 salidas, cable con conector (longitud 2 m)

Partes incluidas

Nº	Descripción
1	Presostato digital
2	Tuerca de manómetro
3	Junta tórica



Nota) Del 1 al 3 se montan antes del envío.

Regulador de vacío Serie IRV10/20

Ejecuciones especiales



Póngase en contacto con SMC para más detalles sobre dimensiones, especificaciones y plazos de entrega.

Presostato digital integrado para montaje en panel

X1

Forma de pedido

Conexiones en un mismo lateral

IRV 20 A - C08 - X1

Tamaño del cuerpo

10	Caudal máx. 140 l/min (ANR)
20	Caudal máx. 240 l/min (ANR)

Conexiones de un solo lado

A	Conexiones de un solo lado
---	----------------------------

Ejecuciones especiales

X1	Presostato digital integrado para montaje en panel
----	--

Conexiones

—	Recto
L	Codo

Diám. ext. tubo conexión

Símbolo	Diám. ext. del tubo	IRV10A	IRV20A
C06	ø6	●	●
C08	ø8	●	●
C10	ø10	—	●
N07	ø1/4"	●	●
N09	ø5/16"	●	●
N11	ø3/8"	—	●

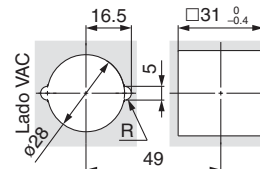
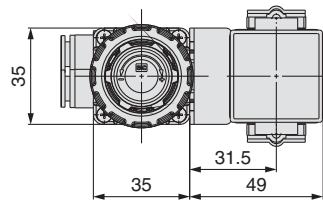
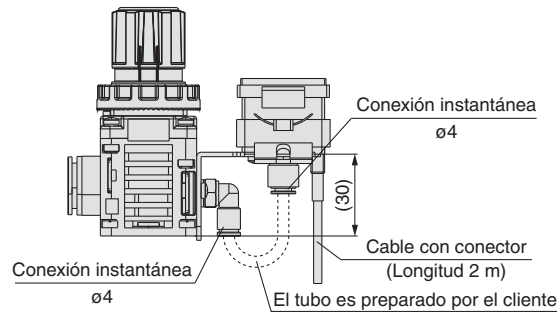
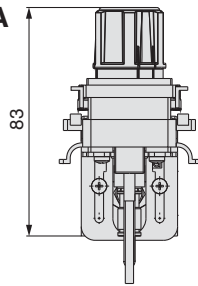
Tipo de presostato digital Nota 1)

Símbolo	Características de salida	Ref.
ZN	Colector abierto NPN 1 salida	ZSE30A-C4H-N-MGD
ZP	Colector abierto PNP 1 salida	ZSE30A-C4H-P-MGD
ZA	Colector abierto NPN 2 salidas	ZSE30A-C4H-A-MGD
ZB	Colector abierto PNP 2 salidas	ZSE30A-C4H-B-MGD

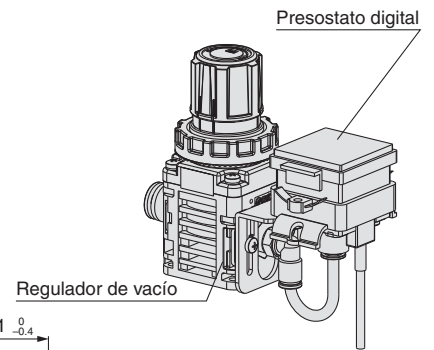
Nota 1) Se incluye tuerca de manómetro. Los accesorios se incluyen en el mismo envase.
Nota 2) Consulte las especificaciones del presostato digital en la página 9.

Dimensiones

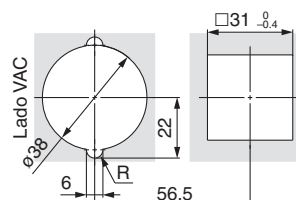
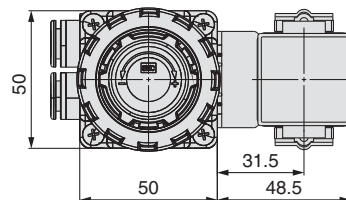
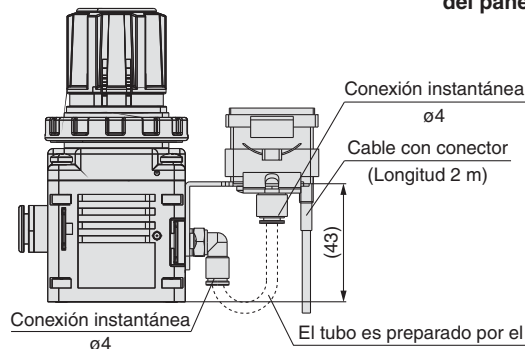
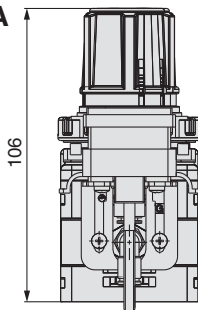
IRV10A



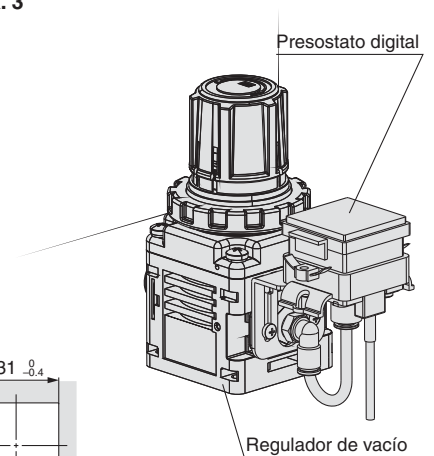
Detalle panel
Grosor de la placa del panel: Máx. 3



IRV20A



Detalle panel
Grosor de la placa del panel: Máx. 4





Serie IRV10/20

Precauciones específicas del producto 1

Lea detenidamente estas normas antes del uso.

Consulte el Anexo-página 1 y 2 para las normas de seguridad y las "Precauciones en el manejo de productos SMC" (M-E03-3) para las precauciones comunes.

Uso

⚠ Advertencia

1. Cuando pueda preverse un riesgo en el sistema debido a un descenso de la presión de vacío causado por una pérdida de potencia o un problema en la bomba de vacío, instale un circuito de seguridad y configure el sistema de modo que pueda evitarse el peligro.
2. Cuando pueda preverse un riesgo en el sistema con problemas en el regulador de vacío, instale un circuito de seguridad y configure el sistema de modo que pueda evitarse el peligro.

⚠ Precaución

1. Cuando instale un manómetro o presostato en un regulador existente, asegúrese de reducir la presión de regulación a 0 (presión atmosférica) antes de quitar el tapón.

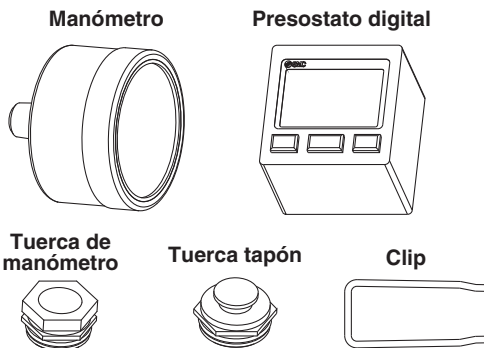
1-1. Accesorios adquiridos con el manómetro o presostato:

- Manómetro o presostato1 un.
- Tuerca de manómetro (con junta tórica).....1 un.

Nota) La tuerca de manómetro está montada en el manómetro o presostato.

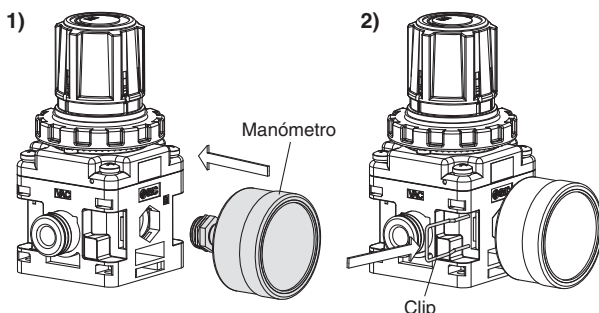
- Tuerca tapón (con junta tórica)1 un.
- Clip..... 2 uns.

Nota) Se incluye una grapa para modelo con conexiones en un mismo lateral. La tuerca de tapón no se incluye.



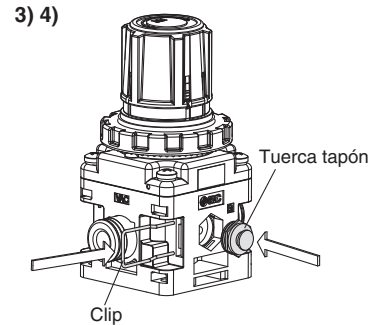
1-2. Montaje del manómetro o presostato:

- 1) Confirme la dirección del lado VAC y el lado de SET. Inserte el manómetro en la conexión del manómetro lo suficiente (hasta que la tuerca del manómetro esté nivelada con la superficie del producto). Inserte el manómetro hasta el final en el lado opuesto de la conexión para conexiones de un solo lado.
- 2) Inserte el clip desde el lado izquierdo (visto desde el lado del manómetro, como se muestra en el dibujo) hasta que la parte superior del clip esté nivelada con la superficie del producto. Con esto se completa el procedimiento de montaje para el modelo con conexiones en un mismo lateral.



⚠ Precaución

- 3) Inserte la tuerca tapón en la conexión del manómetro en el lado opuesto del manómetro hasta que la parte superior de la tuerca de tapón quede nivelada con la superficie del producto.
- 4) Inserte el clip desde el lado izquierdo (visto desde el lado de la tuerca de tapón) hasta el final igual que en el paso 2).



Nota) Para retirar el manómetro o el presostato, extraiga el clip, y después el manómetro o presostato directamente. No aplique par, ya que el cuerpo está hecho de resina.

2. No retire el tornillo del cuerpo mientras se aplique la presión de vacío.

3. Antes de retirar la guía de la válvula para realizar la inspección, reduzca la presión de regulación a 0 (presión atmosférica) y también desconecte completamente la presión de la bomba de vacío.

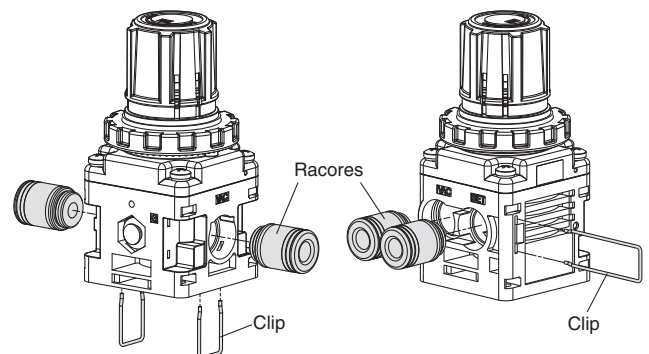
4. Para facilitar la sustitución, las conexiones instantáneas están instaladas como el modelo cassette. Las conexiones instantáneas están fijadas con grapas introducidas en la dirección que se muestra a continuación. Quite las grapas con un destornillador de cabeza plana y sustituya las conexiones instantáneas. (Consulte "Procedimiento para retirar la grapa.") Durante la instalación, introduzca cada conexión instantánea hasta el fondo y vuelva a colocar la grapa en su posición.

Nota 1) Antes de la sustitución, confirme que no se aplica presión VAC/SET e inicie el funcionamiento después de que la presión interna se convierta en presión atmosférica. El funcionamiento con presión VAC/SET es peligroso.

Nota 2) Para retirar el clip, cójalo con los dedos, y después extráigalo lentamente. No saque el clip forzándolo. De lo contrario, el clip puede saltar hacia fuera y es peligroso.

Nota 3) Introduzca el clip hasta el final después de confirmar que las piezas de sustitución están insertadas hasta el final. El clip puede saltar hacia fuera si no se inserta lo suficiente.

Nota 4) Sostenga la conexión en la mano mientras inserta el tubo en la conexión instantánea de tipo acodado. Si inserta el tubo sin sostener la conexión con la mano, se aplicará una fuerza excesiva a los bloques o a la conexión instantánea, lo que puede producir fugas de aire o roturas.





Serie IRV10/20

Precauciones específicas del producto 2

Lea detenidamente estas normas antes del uso.

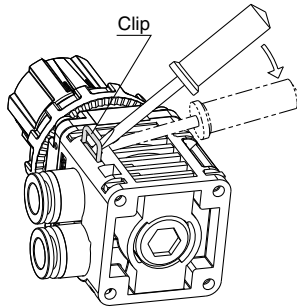
Consulte el Anexo-página 1 y 2 para las normas de seguridad y las "Precauciones en el manejo de productos SMC" (M-E03-3) para las precauciones comunes.

Uso

⚠ Precaución

Procedimiento para retirar la grapa

Aplice la punta de un destornillador plano a la parte inclinada donde se inserta el clip. Levante el clip moviendo el destornillador como se indica a continuación.



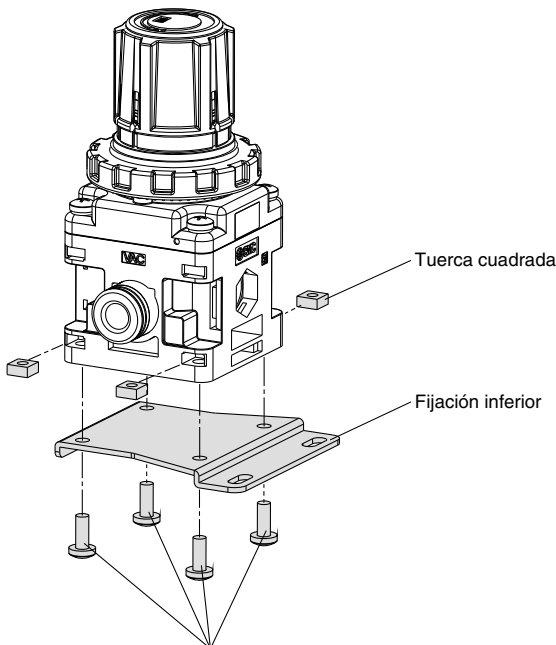
Inserte la extremidad del destornillador a la raíz del clip.

⚠ Advertencia

1. Respete el par de apriete indicado.

Si se excede en el par señalado, podría dañarse el tornillo de montaje o el cuerpo principal. Además, si los tornillos no se aprietan lo suficiente, pueden aflojarse durante el funcionamiento.

Par de apriete de tornillos Phillips para montaje de fijación inferior



Par de apriete del tornillo Phillips

Para IRV10(A): M3	0.32 ±0.03 N·m
Para IRV20(A): M4	0.76 ±0.05 N·m

Condiciones de funcionamiento

⚠ Advertencia

1. Evite utilizar las válvulas en ambientes donde existan gases corrosivos, sustancias químicas, agua salina, agua, vapor o donde estén en contacto directo con los mismos.
2. Evite las zonas con vibraciones o impactos.
3. Este regulador de vacío siempre utiliza aire atmosférico, no lo utilice en entornos con polvo.
4. Disponga una cubierta protectora, etc. en los lugares donde el producto esté expuesto a la luz directa del sol.
5. Evite los lugares donde el producto esté expuesto a radiaciones de calor próximas.

Alimentación de vacío

⚠ Precaución

1. Este regulador de vacío no se debe usar para regular las presiones de la bomba de vacío.
2. Observe que el eyector no es aplicable al "suministro de vacío", ya que el caudal del eyector es mejor que el de este regulador de vacío y su presión cambia cuando el caudal es grande. Para obtener más detalles acerca de las características del eyector, consulte el catálogo del eyector correspondiente.

Alimentación de aire

⚠ Precaución

1. Estos productos se han diseñado para su utilización con aire. Consulte con SMC la posibilidad de utilizar otro tipo de fluidos.
2. Evite utilizar aire que contenga productos químicos, aceites sintéticos con disolventes orgánicos, sal o gases corrosivos, ya que pueden originar un funcionamiento defectuoso.



Serie IRV10/20

Precauciones específicas del producto 2

Lea detenidamente estas normas antes del uso.

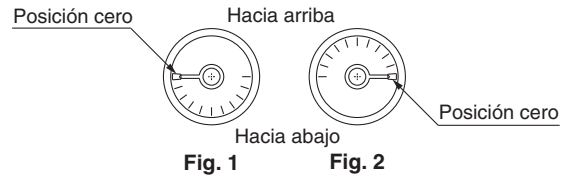
Consulte el Anexo-página 1 y 2 para las normas de seguridad y las "Precauciones en el manejo de productos SMC" (M-E03-3) para las precauciones comunes.

Precauciones

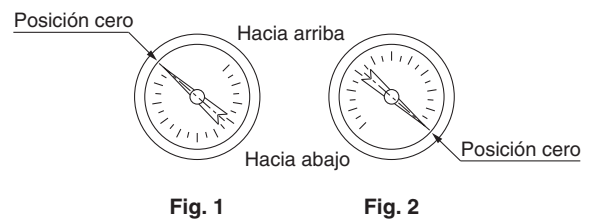
⚠ Precaución

1. Conecte las tuberías a la conexión con la indicación "VAC" para su conexión a la bomba de vacío.
2. Para ajustar la presión, gire el mando hacia la derecha (en sentido horario) para cambiar "presión atmosférica a presión de vacío" y hacia la izquierda (en sentido antihorario) para cambiar "presión de vacío a presión atmosférica".
3. Cuando ajuste la presión, no toque el orificio lateral (orificio de entrada atmosférica) del cuerpo.
4. Cuando bloquee el mando después de ajustar la presión, pulse el mando hasta que se oculte la banda naranja y se escuche un clic. Para desbloquear el mando, tire de él hasta que esté visible la banda naranja y se escuche un clic.
5. Este regulador de vacío se usa sólo con presión de vacío. Asegúrese de que en su lugar no se aplica presión positiva. Si se aplica presión positiva, el regulador de vacío no se dañará. No obstante, la válvula principal de la válvula de ajuste de presión se abrirá y entrará presión positiva en la bomba de vacío. Esto puede ocasionar problemas con la bomba de vacío.
6. Cuando la capacidad de la bomba de vacío sea relativamente pequeña o cuando el diámetro interno de las tuberías sea pequeño, un cambio en la presión de regulación (la diferencia de presión entre las condiciones con caudal y sin caudal) puede ser grande. En este caso, cambie la bomba de vacío o el diámetro interior de las tuberías. Cuando no sea posible cambiar la bomba de vacío, instale un depósito de capacidad (la capacidad dependerá de las condiciones de trabajo) en el lado VAC.
7. El tiempo de respuesta de presión después de abrir y cerrar válvulas (como las electroválvulas) se ve influido en medidas grandes y pequeñas por la capacidad interna (incluye capacidad de tuberías) del lado SET. Dado que la capacidad de la bomba de vacío también afecta al tiempo de respuesta, tenga en cuenta todos estos puntos antes de iniciar el funcionamiento.
8. Cuando utilice un manómetro hacia abajo como en la Fig. 1, puede ocasionar un desplazamiento de la lectura del punto cero. Asegúrese de utilizarlo en la dirección que se muestra en la Fig. 2. La gravedad afectará al punto cero del manómetro, por lo que tiene que colocarse correctamente.

IRV10



IRV20



Normas de seguridad

El objeto de estas normas de seguridad es evitar situaciones de riesgo y/o daño del equipo. Estas normas indican el nivel de riesgo potencial mediante las etiquetas "Precaución", "Advertencia" o "Peligro". Todas son importantes para la seguridad y deben de seguirse junto con las normas internacionales (ISO/IEC)*1) y otros reglamentos de seguridad.

Precaución :

Precaución indica un peligro con un bajo nivel de riesgo que, si no se evita, podría causar lesiones leves o moderadas.

Advertencia :

Advertencia indica un peligro con un nivel medio de riesgo que, si no se evita, podría causar lesiones graves o la muerte.

Peligro :

Peligro indica un peligro con un alto nivel de riesgo que, si no se evita, podría causar lesiones graves o la muerte.

*1) ISO 4414: Energía en fluidos neumáticos – Normativa general para los sistemas.

ISO 4413: Energía en fluidos hidráulicos – Normativa general para los sistemas.
IEC 60204-1: Seguridad de las máquinas – Equipo eléctrico de las máquinas.

(Parte 1: Requisitos generales)

ISO 10218-1: Manipulación de robots industriales - Seguridad.

etc.

Advertencia

1. La compatibilidad del producto es responsabilidad de la persona que diseña el equipo o decide sus especificaciones.

Puesto que el producto aquí especificado puede utilizarse en diferentes condiciones de funcionamiento, su compatibilidad con un equipo determinado debe decidirla la persona que diseña el equipo o decide sus especificaciones basándose en los resultados de las pruebas y análisis necesarios. El rendimiento esperado del equipo y su garantía de seguridad son responsabilidad de la persona que ha determinado la compatibilidad del producto. Esta persona debe revisar de manera continua la adaptabilidad del equipo a todos los elementos especificados en el anterior catálogo con el objeto de considerar cualquier posibilidad de fallo del equipo.

2. La maquinaria y los equipos deben ser manejados sólo por personal cualificado.

El producto aquí descrito puede ser peligroso si no se maneja de manera adecuada. El montaje, funcionamiento y mantenimiento de máquinas o equipos, incluyendo nuestros productos, deben ser realizados por personal cualificado y experimentado.

3. No realice trabajos de mantenimiento en máquinas y equipos, ni intente cambiar componentes sin tomar las medidas de seguridad correspondientes.

1. La inspección y el mantenimiento del equipo no se deben efectuar hasta confirmar que se hayan tomado todas las medidas necesarias para evitar la caída y los movimientos inesperados de los objetos desplazados.

2. Antes de proceder con el desmontaje del producto, asegúrese de que se hayan tomado todas las medidas de seguridad descritas en el punto anterior. Corte la corriente de cualquier fuente de suministro. Lea detenidamente y comprenda las precauciones específicas de todos los productos correspondientes.

3. Antes de reiniciar el equipo, tome las medidas de seguridad necesarias para evitar un funcionamiento defectuoso o inesperado.

4. Contacte con SMC antes de utilizar el producto y preste especial atención a las medidas de seguridad si se prevé el uso del producto en alguna de las siguientes condiciones:

1. Las condiciones y entornos de funcionamiento están fuera de las especificaciones indicadas, o el producto se usa al aire libre o en un lugar expuesto a la luz directa del sol.

2. El producto se instala en equipos relacionados con energía nuclear, ferrocarriles, aeronáutica, espacio, navegación, automoción, sector militar, tratamientos médicos, combustión y aparatos recreativos, así como en equipos en contacto con alimentación y bebidas, circuitos de parada de emergencia, circuitos de embrague y freno en aplicaciones de prensa, equipos de seguridad u otras aplicaciones inadecuadas para las características estándar descritas en el catálogo de productos.

3. El producto se usa en aplicaciones que puedan tener efectos negativos en personas, propiedades o animales, requiere, por ello un análisis especial de seguridad.

4. Si el producto se utiliza un circuito interlock, disponga de un circuito de tipo interlock doble con protección mecánica para prevenir a verías. Asimismo, compruebe de forma periódica que los dispositivos funcionan correctamente.

Precaución

1. Este producto está previsto para su uso industrial.

El producto aquí descrito se suministra básicamente para su uso industrial.

Si piensa en utilizar el producto en otros ámbitos, consulte previamente con SMC.

Si tiene alguna duda, contacte con su distribuidor de ventas más cercano.

Garantía limitada y exención de responsabilidades Requisitos de conformidad

El producto utilizado está sujeto a una "Garantía limitada y exención de responsabilidades" y a "Requisitos de conformidad".

Debe leerlos y aceptarlos antes de utilizar el producto.

Garantía limitada y exención de responsabilidades

1 El período de garantía del producto es de 1 año a partir de la puesta en servicio o de 1,5 años a partir de la fecha de entrega, aquello que suceda antes.*2)

Asimismo, el producto puede tener una vida útil, una distancia de funcionamiento o piezas de repuesto especificadas. Consulte con su distribuidor de ventas más cercano.

2 Para cualquier fallo o daño que se produzca dentro del periodo de garantía, y si demuestra claramente que sea responsabilidad del producto, se suministrará un producto de sustitución o las piezas de repuesto necesarias.

Esta garantía limitada se aplica únicamente a nuestro producto independiente, y no a ningún otro daño provocado por el fallo del producto.

3 Antes de usar los productos SMC, lea y comprenda las condiciones de garantía y exención de responsabilidad descritas en el catálogo correspondiente a los productos específicos.

*2) Las ventosas están excluidas de esta garantía de 1 año.

Una ventosa es una pieza consumible, de modo que está garantizada durante un año a partir de la entrega.

Asimismo, incluso dentro del periodo de garantía, el desgaste de un producto debido al uso de la ventosa o el fallo debido al deterioro del material elástico no está cubierto por la garantía limitada.

Requisitos de conformidad

1. Queda estrictamente prohibido el uso de productos SMC con equipos de producción destinados a la fabricación de armas de destrucción masiva o de cualquier otro tipo de armas.

2. La exportación de productos SMC de un país a otro está regulada por la legislación y reglamentación sobre seguridad relevante de los países involucrados en dicha transacción. Antes de enviar un producto SMC a otro país, asegúrese de que se conocen y cumplen todas las reglas locales sobre exportación.

Precaución

Los productos SMC no están diseñados para usarse como instrumentos de metrología legal.

Los productos de medición que SMC fabrica y comercializa no han sido certificados mediante pruebas de homologación de metrología (medición) conformes a las leyes de cada país.

Por tanto, los productos SMC no se pueden usar para actividades o certificaciones de metrología (medición) establecidas por las leyes de cada país.

Normas de seguridad

Lea detenidamente las "Precauciones en el manejo de productos SMC" (M-E03-3) antes del uso.

SMC Corporation (Europe)

Austria	+43 (0)2262622800	www.smc.at	office@smc.at
Belgium	+32 (0)33551464	www.smc-pneumatics.be	info@smc-pneumatics.be
Bulgaria	+359 (0)2807670	www.smc.bg	office@smc.bg
Croatia	+385 (0)13707288	www.smc.hr	office@smc.hr
Czech Republic	+420 541424611	www.smc.cz	office@smc.cz
Denmark	+45 70252900	www.smc.dk	smc@smc.dk
Estonia	+372 6510370	www.smc-pneumatics.ee	smc@smc-pneumatics.ee
Finland	+358 207513513	www.smc.fi	smc@smc.fi
France	+33 (0)164761000	www.smc-france.fr	info@smc-france.fr
Germany	+49 (0)61034020	www.smc.de	info@smc.de
Greece	+30 210 2717265	www.smc-hellas.gr	sales@smc-hellas.gr
Hungary	+36 23511390	www.smc.hu	office@smc.hu
Ireland	+353 (0)14039000	www.smc-pneumatics.ie	sales@smc-pneumatics.ie
Italy	+39 0292711	www.smc-italia.it	mailbox@smc-italia.it
Latvia	+371 67817700	www.smc.lv	info@smc.lv

Lithuania	+370 5 2308118	www.smc.lt	info@smc.lt
Netherlands	+31 (0)205318888	www.smc-pneumatics.nl	info@smc-pneumatics.nl
Norway	+47 67129020	www.smc-norge.no	post@smc-norge.no
Poland	+48 222119600	www.smc.pl	office@smc.pl
Portugal	+351 226166570	www.smc.eu	post@smc-smc.es
Romania	+40 213205111	www.smc-romania.ro	smcromania@smcromania.ro
Russia	+7 8127185445	www.smc-pneumatik.ru	info@smc-pneumatik.ru
Slovakia	+421 (0)413213212	www.smc.sk	office@smc.sk
Slovenia	+386 (0)73885412	www.smc.si	office@smc.si
Spain	+34 902184100	www.smc.eu	post@smc-smc.es
Sweden	+46 (0)86031200	www.smc.nu	post@smc.nu
Switzerland	+41 (0)523963131	www.smc.ch	info@smc.ch
Turkey	+90 212 489 0 440	www.smc-pneumatik.com.tr	info@smc-pneumatik.com.tr
UK	+44 (0)845 121 5122	www.smc-pneumatics.co.uk	sales@smc-pneumatics.co.uk