

Regletas de conexión múltiple

Serie KM

Tubería compacta.
40 combinaciones disponibles.
Conexiones instantáneas



Modelo

Modelo	Conexiones		NºSalidas A	Tubo/Rosca entrada B	Salidas A		
	Salida A	Salida B			ø4	ø6	ø8
KM11	Conexión instantánea	Conexión instantánea	6, 10	ø8	●		
				ø10		●	
				ø12			●
KM12	Conexión instantánea	Rosca hembraRc(PT)	6, 10	Rc(PT) ^{1/4}	●	●	
				Rc(PT) ^{3/8}			●
KM13	Conexión instantánea	Conexión instantánea	3	ø6	●		
				ø8	●	●	
				ø10		●	●
KM14	Conexión instantánea	Conexión instantánea R(PT)Rosca macho	3	ø6, R(PT) ^{1/8}	●		
				ø6, R(PT) ^{1/4}	●		
				ø6, R(PT) ^{3/8}	●		
				ø8, R(PT) ^{1/8}	●	●	
				ø8, R(PT) ^{1/4}	●	●	
				ø8, R(PT) ^{3/8}	●	●	
				ø10, R(PT) ^{1/4}		●	●
ø10, R(PT) ^{3/8}		●	●				
KM15	Conexión instantánea	Conexión instantánea clavija	3	ø6	●		
				ø8	●	●	
				ø10		●	●
KM16	Conexión instantánea	Conexión instantánea	3	ø4	●		
				ø6	●	●	

Tubo aplicable

Material del tubo	Nylon, nylon maleable, poliuretano
ø exterior del tubo	ø4, ø6, ø8, ø10, ø12

Características técnicas

Modelo	KM11	KM12	KM13	KM14	KM15	KM16
Fluido	Aire, agua (1)					
Presión máx. de trabajo.	1.0MPa					
Presión de prueba	3.0MPa					
Temperatura ambiente y de fluido	-5° a 60°C, agua 0 a 40°C (sin congelación)					
Rosca	—	JIS B0203 (rosca con juntas)	—	JIS B0203 (rosca con juntas)	—	—
Accesorios	Ninguno	Tapón con teflón: 1 pieza.	Ninguno	Ninguno	Ninguno	Ninguno



Nota1) Aplicable para el agua de industria en general. Consulte con SMC si se usan otros fluidos.

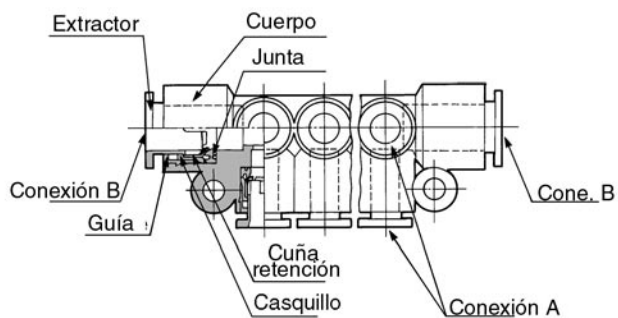
Materiales

Modelo	KM11	KM12	KM13	KM14	KM15	KM16
Cuerpo	PBT					
Injerto	—	C3604BD	—	C3604BD	C3604BD-PBT	—
Cuña de retención	Acero inoxidable (SUS304)					
Guía	Acero inoxidable C3604BD, (SUS304)					
Casquillo, extractor	Poliacetal (POM)					
Junta especial, junta tórica	NBR					

Serie KM

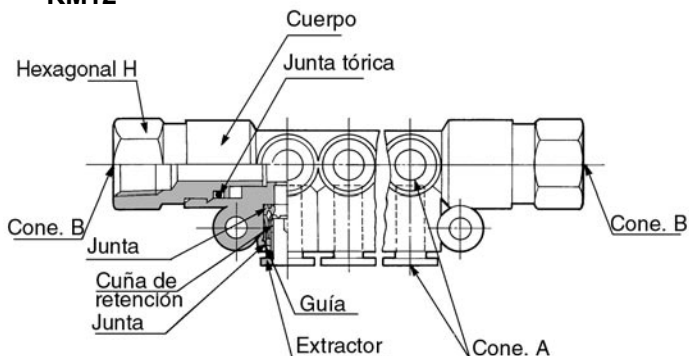
Construcción

KM11



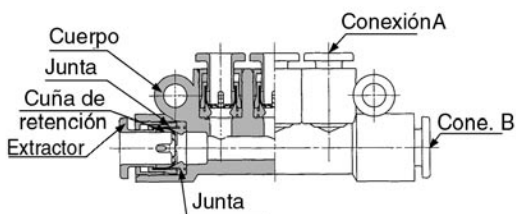
Conexión A: conexión instantánea
 Conexión B : conexión instantánea

KM12



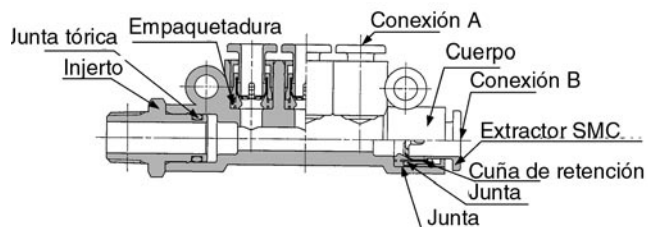
Conexión A: conexión instantánea
 Conexión B: rosca hembra Rc(PT)

KM13



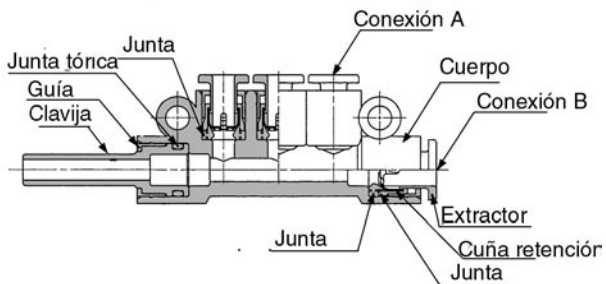
Conexión A: conexión instantánea
 Conexión B : conexión instantánea

KM14



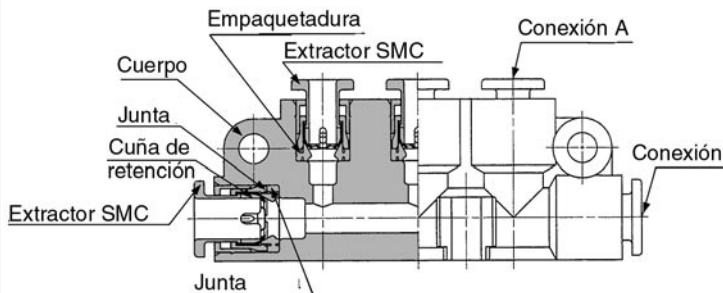
Conexión A: conexión instantánea
 Conexión B: rosca hembra, rosca hembra Rc(PT)

KM15



Conexión A: conexión instantánea
 Conexión B: injerto conexión instantánea

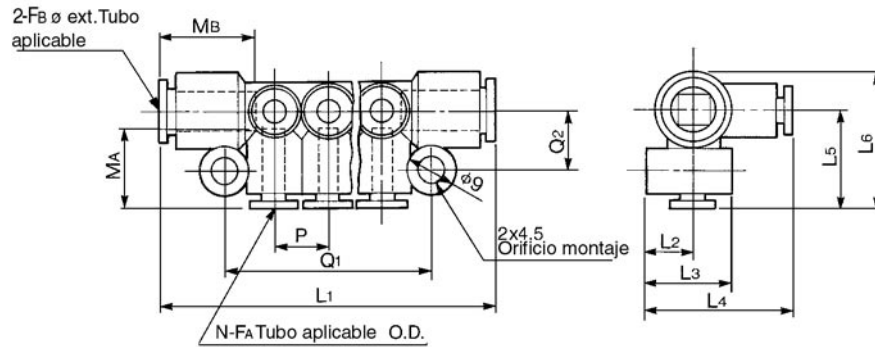
KM16



Conexión A: conexión instantánea
 Conexión B: conexión instantánea

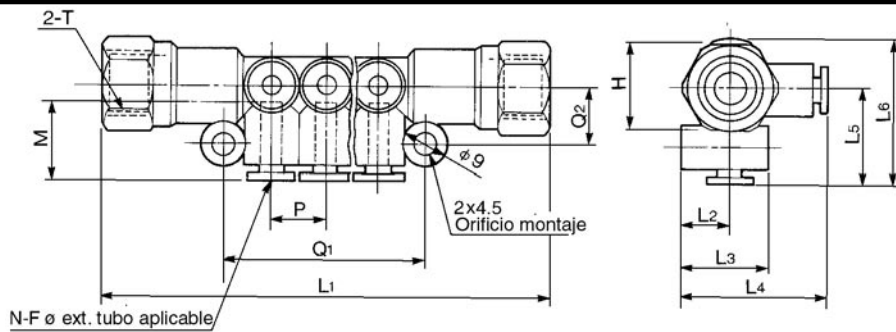
Regletas de conexión múltiple *Serie KM*

KM11



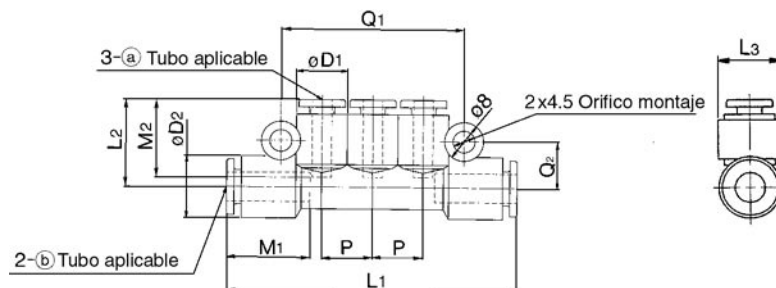
ø ext. tubo (mm)		Ref.	N	L1	L2	L3	L4	L5	L6	P	Q1	Q2	MA	MB	Conexión B conexión min.	Peso (g)
FA	FB															
4	8	KM11-04-08-6	6	65	10	18	29.5	19.5	27	10.6	40	12	16	18.5	6	19
		KM11-04-08-10	10	86												26
6	10	KM11-06-10-6	6	76	10	19.5	31.5	21.5	31	13	47	13.5	17	21	7.5	29
		KM11-06-10-10	10	102												39
8	12	KM11-08-12-6	6	85	11.5	22.5	35.5	24	34.5	15.5	55	14.7	18.5	22	9	41
		KM11-08-12-10	10	116												57

KM12



ø ext. tubo F (mm)	Rosca Rc(PT) T	Ref.	N	H (Hex.)	L1	L2	L3	L4	L5	L6	P	Q1	Q2	M	Conexión B conexión min.	Peso (g)
4	1/4															
		KM12-04-02-10	10	110	72											
6	1/4	KM12-06-02-6	6	17	99	10	19.5	31.5	21.5	31	13	47	13.5	17	7.5	81
					KM12-06-02-10											10
8	3/8	KM12-08-03-6	6	19	108	11.5	22.5	35.5	24	34.5	15.5	55	14.7	18.5	9	97
					KM12-08-03-10											10

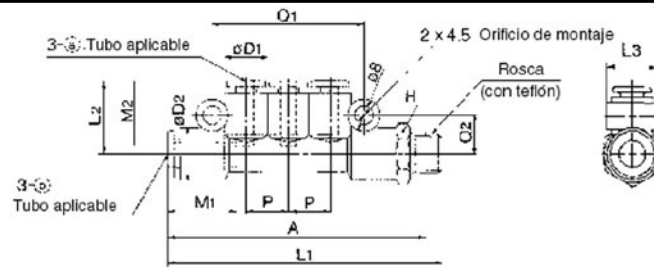
KM13



ø ext. tubo (mm)		Ref.	øD1	øD2	L1	L2	L3	P	Q1	Q2	M1	M2	Conexión B conexión min.	Peso (g)
a	b													
4	6	KM13-04-06-3	10.4	12.8	60	18	13	10.4	38.2	9.9	17	16	4.5	11
		8		KM13-04-08-3	15.2	63.5	19						15.5	6
6	8	KM13-06-08-3	12.8	15.2	70.5	20	15.5	12.8	45.4	11.1	18.5	17	6	16
		10		KM13-06-10-3	18.5	74.5	21						19	7.5
8	10	KM13-08-10-3	15.2	18.5	81.5	22.5	19	15.2	52.6	12.8	21	18.5	7.5	26

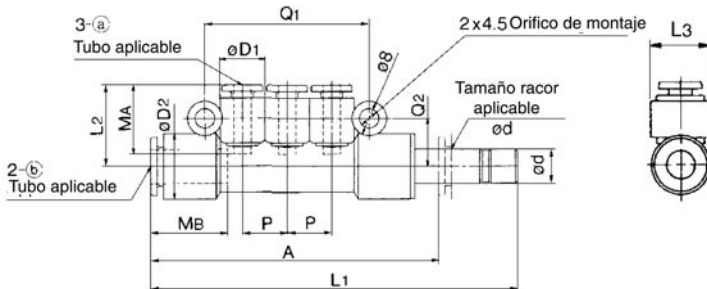
Serie KM

KM14



ø ext. tubo (mm)		Rosca R(PT)	Ref.	H (Hex.)	øD1	øD2	L1	L2	L3	P	A	Q1	Q2	M1	M2	Conexión B conexión mín.	Peso (g)
a	b																
4	6	1/8	KM14-04-06-01S-3	13	10.4	12.8	67.1	18	13	10.4	64	38.2	9.9	17	16	4.5	18
		1/4	KM14-04-06-02S-3	14			71				65.5						25
		3/8	KM14-04-06-03S-3	17			72.4				67.5						38
4	8	1/8	KM14-04-08-01S-3	17	10.4	15.2	72.6	19	15.5	10.4	69.5	38.2	11.1	18.5	16	6	30
		1/4	KM14-04-08-02S-3				76				70.5						38
		3/8	KM14-04-08-03S-3				76.4				71						38
6	8	1/8	KM14-06-08-01S-3	17	12.8	15.2	79.1	20	15.5	12.8	76.5	45.4	11.1	18.5	17	6	31
		1/4	KM14-06-08-01S-3				82.5				77						39
		3/8	KM14-06-08-03S-3				82.9				78						39
6	10	1/4	KM14-06-10-02S-3	19	12.8	18.5	87	21	19	12.8	81.5	45.4	12.8	21	17	7.5	43
		3/8	KM14-06-10-03S-3				87.4				82						44
		1/2	KM14-06-10-04S-3				91.1				84						66
8	10	1/4	KM14-08-10-02S-3	19	15.2	18.5	93.5	22.5	19	15.2	88	52.6	12.8	21	18.5	7.5	47
		3/8	KM14-08-10-03S-3				93.9				89						47
		1/2	KM14-08-10-04S-3				97.6				90.5						70

KM15



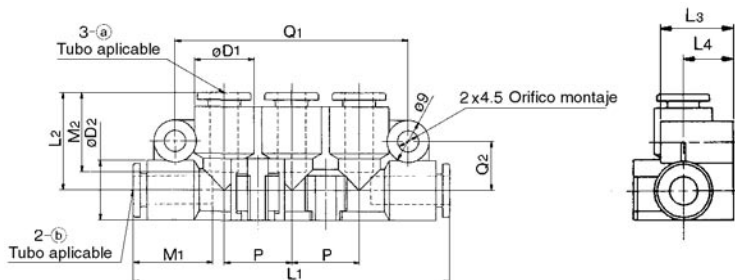
Precauciones para el uso con conexión inst.

⚠ Precaución

Véase las "Precauciones del racor & tubería" para más detalles de la instalación/extracción de las conexiones instantáneas

ø ext. tubo (mm)		Tamaño racor ød	Ref.	øD1	øD2	L1	L2	L3	P	Q1	Q2	A	MA	MB	Conexión B tamaño conexión mín.	Peso (g)
a	b															
4	6	6	KM15-04-06-3	10.4	12.8	78.5	18	13	10.4	38.2	9.9	61.5	16	17	4.5	12
	8	8	KM15-04-08-3		15.2	85.5	19	15.5						11.1	67	18.5
6	8	8	KM15-06-08-3	12.8	15.2	92.5	20	15.5	12.8	45.4	11.1	74	17	18.5	6	25
	10	10	KM15-06-10-3		18.5	98	21	19						12.8	77	21
8	10	10	KM15-08-10-3	15.2	18.5	105	22.5	19	15.2	52.6	12.8	85	18.5	21	7.5	41

KM16



ø ext. tubo (mm)		Ref.	øD1	øD2	L1	L2	L3	L4	P	Q1	Q2	M1	M2	Conexión B conexión mín.	Peso (g)
a	b														
4	4	KM16-04-04-3	12.8	12.8	68	20.9	16	11	14.5	50	10.5	16	16	3	18
4	6	KM16-04-06-3										17	16	4.5	16
6	6	KM16-06-06-3										17	17	4.5	15