

Racordaje instantáneo

RoHS

Nuevo "KQ2"

Series KQ, KQ2, KG y KJ unificadas en nuevos KQ2

- Más variedad
- Peso ligero
- Compactos



Nueva Serie KQ2








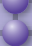









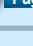

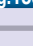








Nuevo Anillo de extracción ovalado

Nuevo Material: Acero inoxidable 303



Tipo de cuerpo: un total de **51** modelos **3** métodos de sellado **3** tipos de material/tratamiento superficial¹

¹1 Latón, latón + niquelado electrolítico, acero inoxidable 303

| Tubo aplicable | Rosca de conexión | Método de sellado / Forma del anillo de descarga | | | | | |
|---|-------------------|---|---|---|---|---|---|
| | | Sellante | | Junta de estanqueidad | | Face seal | |
| | | Modelo ovalado | Modelo redondo | Modelo ovalado | Modelo redondo | Modelo ovalado | Modelo redondo |
|  Sistema métrico | M | | |  |  | | |
| | R |  |  | | |  |  |
| | G | | | | |  |  |
| | Uni | | |  |  | | |
|  Pulgadas | UNF | | |  |  | | |
| | NPT |  |  | | |  |  |
| | M | | |  |  | | |
| | R |  |  | | |  |  |
| | Uni | | |  |  | | |

Serie **KQ2**



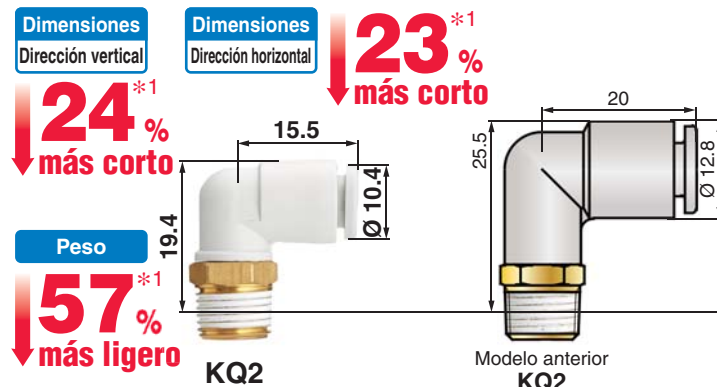
CAT.EUS50-37Dd-ES

⊙ Inserción/extracción del tubo mejorada



*1 Se garantiza que la fuerza de retención del tubo es equivalente a la del modelo retención.

⊙ Compacto y ligero



*1 Modelo retención de la serie KQ2: codo orientable, diám. ext. del tubo aplicable Ø 6, rosca de conexión R 1/8

⊙ Selección de tipo de sellado*1

*1 Rosca de conexión: R, NPT



Face seal



Sellante

⊙ Selección de tratamiento de superficie

- Latón (sin revestimiento)
- Latón + niquelado electrolítico
- Acero inoxidable 303

⊙ Face seal

Facilidad de instalación mejorada (Apriete de herramienta necesario reducido)

■ Face seal

Número de giros tras el apriete a mano: **1/6 de giro o menos**

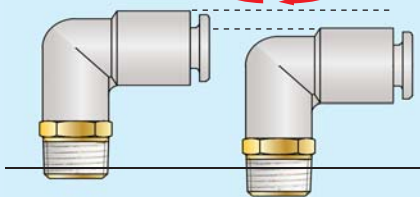


Tras el apriete manual

Tras apriete por herramienta

■ Sellante

Número de giros tras el apriete a mano: **2 a 3 giros**

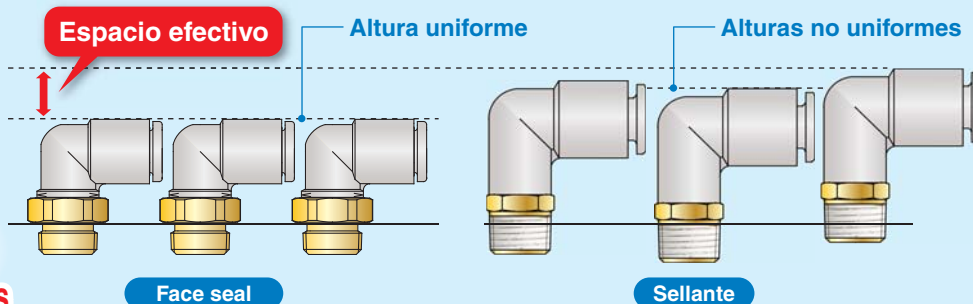


Tras el apriete manual

Tras apriete por herramienta

⊙ Altura uniforme cuando se usan múltiples racores

Proporciona espacio efectivo encima de los racores



Face seal

Sellante

Prevenção de protuberancias/residuos de sellante

El tipo de sellante existente deja residuos y protuberancias en la rosca durante la instalación, por lo que es necesario retirar los residuos con un soplador de aire o similar. Sin embargo, cuando se usa face seal no se genera ningún residuo.

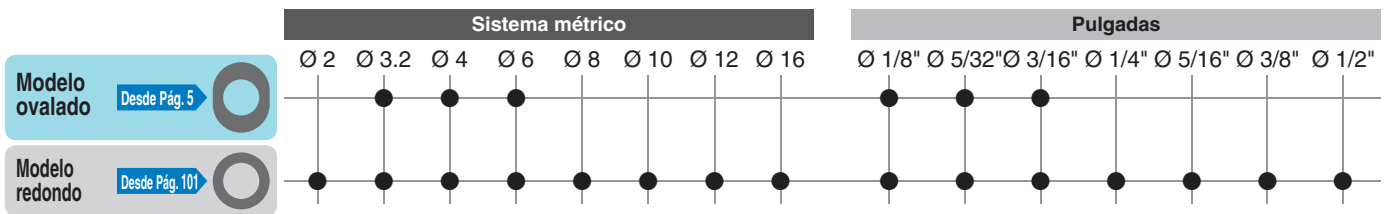
Posibilidad de reconexión

Face seal

Es posible volver a conectar el tubo hasta 6 a 10 veces gracias al uso de un sellante elástico en el asiento.
































































































































Sellante

Es necesario usar cinta sellante, ya que el sellante se separa como consecuencia de la instalación repetida.



Consulte los detalles de los tamaños de tubo aplicables de cada forma en la siguiente página.

Variaciones del modelo ovalado / modelo redondo

| | | | |
|---|--|--|--|
| Recto macho cilíndrico KQ2S*    | Codo orientable 45° KQ2K    | Pasamuro tubo-tubo KQ2E*    | Codo orientable macho-hembra KQ2VF    |
| Codo orientable vertical KQ2V*    | Codo orientable alargado KQ2W*    | Pasamuro hembra-tubo KQ2E*    | Codo orientable macho-hembra doble horizontal KQ2ZF   |
| Recto macho hexagonal KQ2H*    | Recto hembra hexagonal KQ2F*    | Unión tubo-tubo KQ2H    | Tubo-tubo para diámetros distintos KQ2H    |
| Tubo en X KQ2TW    | Codo orientable KQ2L*    | Codo tubo-tubo KQ2L    | Codo clavija-tubo KQ2L    |
| Codo reducción clavija-tubo KQ2L    | Tubo de reducción en X KQ2TX    | T tubo-tubo macho KQ2T*    | T tubo-tubo KQ2T    |
| T de diámetro diferente KQ2T    | T de diámetro diferente KQ2T    | Tubo de reducción en X KQ2TY    | Codo orientable tornillo Allen KQ2VS    |
| Codo doble tubo-tubo KQ2LU*   | Codo orientable hembra KQ2LF    | Codo orientable doble vertical KQ2VD    | Codo orientable triple vertical: KQ2VT    |
| Codo orientable tubo-tubo KQ2Z   | Codo orientable cuádruple KQ2ZD   | T derivación tubo-tubo macho KQ2Y*    | Codo orientable séxtuple KQ2ZT   |
| Codo tubo-tubo doble KQ2LU   | Codo clavija-tubo alargado KQ2W    | Codo tridimensional macho-tubo-tubo KQ2D    | Codo tridimensional tubo KQ2D    |
| Y macho cuádruple tubo macho KQ2UD*   | Y cuádruple de diámetro diferente KQ2UD   | Y clavija-tubo de diámetro diferente KQ2X   | Y clavija cuádruple tubo KQ2XD   |
| Y tubo-tubo KQ2U   | Y reducción KQ2U   | Y tubo-tubo-macho KQ2U   | Y tubo-tubo macho KQ2U*   |
| Unión reducción clavija-tubo KQ2R    | Pasamuro codo orientable tubo-tubo KQ2LE    | Tapón hembra KQ2C    | |

El tipo de anillo de extracción que se puede utilizar (ovalado/redondo) se muestra junto a cada producto.

* Disponible en acero inoxidable (KQ2-G)

Anillo de extracción ovalado

Junta sellante/Junta de estanqueidad

| Tubo aplicable | Rosca de conexión | | | | |
|--|-------------------|---|----|---------|----------------|
| | M | R | Rc | UNF NPT | |
| Sist. métrico Ø 2 Ø 3.2 Ø 4 Ø 6 Ø 8 Ø 10 Ø 12 Ø 16 | ● | ● | ● | | Pág. 5 |
| Pulgadas Ø 1/8" Ø 5/32" Ø 3/16" Ø 1/4" Ø 5/16" Ø 3/8" Ø 1/2" | | | | ● ● | Pág. 29 |
| Pulgadas Ø 1/8" Ø 5/32" Ø 3/16" Ø 1/4" Ø 5/16" Ø 3/8" Ø 1/2" | ● | ● | ● | | Pág. 49 |

Forma de pedido Pág. 6
 Variaciones Pág. 7
 Dimensiones Pág. 9
 Ejecuciones especiales/Serie para sala limpia/
 Lista de repuestos Pág. 27

Forma de pedido Pág. 30
 Variaciones Pág. 31
 Dimensiones Pág. 33
 Ejecuciones especiales/Serie para sala limpia/
 Lista de repuestos Pág. 48

Forma de pedido Pág. 50
 Variaciones Pág. 51
 Dimensiones Pág. 52
 Ejecuciones especiales/Serie para sala limpia/
 Lista de repuestos Pág. 55

Face seal

| Tubo aplicable | Rosca de conexión | | | | | |
|--|-------------------|---|----|-----|---|----------------|
| | G | R | Rc | NPT | R | |
| Sist. métrico Ø 2 Ø 3.2 Ø 4 Ø 6 Ø 8 Ø 10 Ø 12 Ø 16 | ● | | | | | Pág. 57 |
| Sist. métrico Ø 2 Ø 3.2 Ø 4 Ø 6 Ø 8 Ø 10 Ø 12 Ø 16 | | | ● | | | Pág. 65 |
| Pulgadas Ø 1/8" Ø 5/32" Ø 3/16" Ø 1/4" Ø 5/16" Ø 3/8" Ø 1/2" | | | | ● | | Pág. 73 |
| Pulgadas Ø 1/8" Ø 5/32" Ø 3/16" Ø 1/4" Ø 5/16" Ø 3/8" Ø 1/2" | | | | | ● | Pág. 81 |

Forma de pedido Pág. 58
 Variaciones Pág. 59
 Dimensiones Pág. 60
 Lista de repuestos Pág. 63

Forma de pedido Pág. 66
 Variaciones Pág. 67
 Dimensiones Pág. 68

Forma de pedido Pág. 74
 Variaciones Pág. 75
 Dimensiones Pág. 76

Forma de pedido Pág. 82
 Variaciones Pág. 83
 Dimensiones Pág. 84

Junta de estanqueidad (rosca Uni)

| Tubo aplicable | Rosca de conexión | | | | |
|--|-------------------|---|-----|------|----------------|
| | Rc | G | NPT | NPTF | |
| Sist. métrico Ø 2 Ø 3.2 Ø 4 Ø 6 Ø 8 Ø 10 Ø 12 Ø 16 | ● | ● | ● | ● | Pág. 87 |
| Pulgadas Ø 1/8" Ø 5/32" Ø 3/16" Ø 1/4" Ø 5/16" Ø 3/8" Ø 1/2" | ● | ● | ● | ● | Pág. 95 |

Forma de pedido Pág. 88
 Variaciones Pág. 89
 Dimensiones Pág. 90
 Ejecuciones especiales/Serie para sala limpia/
 Lista de repuestos Pág. 93

Forma de pedido Pág. 96
 Variaciones Pág. 97
 Dimensiones Pág. 98
 Ejecuciones especiales/Serie para sala limpia/
 Lista de repuestos Pág. 100

Anillo de extracción redondo

Junta sellante/Junta de estanqueidad



| Tubo aplicable | Rosca de conexión | | | | |
|--|-------------------|---|----|-----|-----|
| | M | R | Rc | UNF | NPT |
| Sist. métrico Ø 2 Ø 3.2 Ø 4 Ø 6 Ø 8 Ø 10 Ø 12 Ø 16 | ● | ● | ● | | |
| Pulgadas Ø 1/8" Ø 5/32" Ø 3/16" Ø 1/4" Ø 5/16" Ø 3/8" Ø 1/2" | | | | ● | ● |
| Pulgadas Ø 1/8" Ø 5/32" Ø 3/16" Ø 1/4" Ø 5/16" Ø 3/8" Ø 1/2" | ● | ● | ● | | |

Pág. 101

Pág. 133

Pág. 157

| | |
|--|----------|
| Forma de pedido | Pág. 102 |
| Variaciones | Pág. 103 |
| Dimensiones | Pág. 105 |
| Ejecuciones especiales/Serie para sala limpia/Lista de repuestos | Pág. 131 |
| Forma de pedido | Pág. 134 |
| Variaciones | Pág. 135 |
| Dimensiones | Pág. 137 |
| Ejecuciones especiales/Serie para sala limpia/Lista de repuestos | Pág. 156 |
| Forma de pedido | Pág. 158 |
| Variaciones | Pág. 159 |
| Dimensiones | Pág. 160 |
| Ejecuciones especiales/Serie para sala limpia/Lista de repuestos | Pág. 163 |

Face seal



| Tubo aplicable | Rosca de conexión | | | | |
|--|-------------------|---|----|-----|---|
| | G | R | Rc | NPT | R |
| Sist. métrico Ø 2 Ø 3.2 Ø 4 Ø 6 Ø 8 Ø 10 Ø 12 Ø 16 | ● | | | | |
| Sist. métrico Ø 2 Ø 3.2 Ø 4 Ø 6 Ø 8 Ø 10 Ø 12 Ø 16 | | ● | | | |
| Pulgadas Ø 1/8" Ø 5/32" Ø 3/16" Ø 1/4" Ø 5/16" Ø 3/8" Ø 1/2" | | | | ● | |
| Pulgadas Ø 1/8" Ø 5/32" Ø 3/16" Ø 1/4" Ø 5/16" Ø 3/8" Ø 1/2" | | | | | ● |

Pág. 165

Pág. 173

Pág. 185

Pág. 195

| | |
|--------------------|----------|
| Forma de pedido | Pág. 166 |
| Variaciones | Pág. 167 |
| Dimensiones | Pág. 168 |
| Lista de repuestos | Pág. 172 |
| Forma de pedido | Pág. 174 |
| Variaciones | Pág. 175 |
| Dimensiones | Pág. 176 |
| Forma de pedido | Pág. 186 |
| Variaciones | Pág. 187 |
| Dimensiones | Pág. 188 |
| Forma de pedido | Pág. 196 |
| Variaciones | Pág. 197 |
| Dimensiones | Pág. 198 |

Junta de estanqueidad (rosca Uni)



| Tubo aplicable | Rosca de conexión | | | |
|--|-------------------|---|-----|------|
| | Rc | G | NPT | NPTF |
| Sist. métrico Ø 2 Ø 3.2 Ø 4 Ø 6 Ø 8 Ø 10 Ø 12 Ø 16 | ● | ● | ● | ● |
| Pulgadas Ø 1/8" Ø 5/32" Ø 3/16" Ø 1/4" Ø 5/16" Ø 3/8" Ø 1/2" | ● | ● | ● | ● |

Pág. 201

Pág. 209

| | |
|--|----------|
| Forma de pedido | Pág. 202 |
| Variaciones | Pág. 203 |
| Dimensiones | Pág. 204 |
| Ejecuciones especiales/Serie para sala limpia/Lista de repuestos | Pág. 207 |
| Forma de pedido | Pág. 210 |
| Variaciones | Pág. 211 |
| Dimensiones | Pág. 212 |
| Ejecuciones especiales/Serie para sala limpia/Lista de repuestos | Pág. 214 |

| | |
|----------------------------|---------------|
| Antes del uso | Pág. 215 |
| Precauciones | Pág. 216 |
| Instrucciones de seguridad | Contraportada |

Junta sellante/Junta de estanqueidad

Face seal

Junta de estanqueidad (rosca Uni)

Sistema métrico M, R, Rc

Pulgadas UNF, NPT

Pulgadas M, R, Rc

Sistema métrico G

Sistema métrico R, Rc

Pulgadas NPT

Pulgadas R

Junta de estanqueidad

Sistema métrico Uni

Pulgadas Uni

Modelo ovalado Racordaje instantáneo en sistema métrico

Tubo aplicable: sistema métrico. Rosca de conexión: M, R, Rc

Serie KQ2

Guía
Cuña
Adecuado para uso con nylon y poliuretano. Gran fuerza de retención.
La cuña proporciona una retención segura y la pinza aumenta la fuerza de sujeción del tubo.

Junta
Puede utilizarse en una amplia gama de presiones, desde bajo vacío hasta 1 MPa.
El uso de un perfil especial garantiza una perfecta estanqueidad y reduce la resistencia al insertar el tubo.

Guía
Cuña

Cuerpo

Anillo de extracción (gris claro)*
Mínima fuerza de extracción necesaria.
Libera la pinza de la cuña para extraer el tubo y evitar que la cuña apriete excesivamente el tubo.
* Opción en color blanco para acero inoxidable.

Cuerpo
Junta tórica
Cuerpo principal
Efectivo para el conexionado en espacios reducidos.
La parte del cuerpo gira para permitir un correcto posicionamiento.

Rosca de conexión
M, R, Rc

Anillo de extracción (gris claro)

Junta

* Los racores sin opción de rosca y con cuerpo de resina están exentos de cobre.

Conexión instantánea de ENTRADA/SALIDA.
Posibilidad de uso con vacío hasta -100 kPa



Tubo aplicable

| | |
|--------------------|--|
| Material del tubo | FEP, PFA, nylon, nylon flexible, poliuretano |
| Diám. ext. de tubo | Ø 3.2, Ø 4, Ø 6 |

Características técnicas

| | | |
|---|---------------|---|
| Fluido | | Aire, agua *1 |
| Rango de presión de trabajo*2 | | -100 kPa a 1 MPa |
| Presión de prueba (a 23 °C) | | 3 MPa |
| Temperatura ambiente y de fluido | | -5 a 60 °C, Agua: 0 a 40 °C (sin congelación) |
| Rosca | Rosca | JIS B0203 (rosca cónica) JIS B0205 (rosca métrica de paso) |
| | Tuerca | JIS B0205 (rosca métrica fina) |
| Junta en las roscas | | Con sellante |

*1 Mantenga la sobrepresión por debajo de la presión máxima de trabajo.

*2 No utilice los racores con un detector de fugas o para la retención de vacío, ya que no garantiza una total ausencia de fugas.

Material de piezas principales

| | |
|-----------------------|---|
| Cuerpo | C3604, PBT, PP, acero inoxidable 303 |
| Cuerpo principal | C3604 (rosca), acero inoxidable 303 (rosca) |
| Cuña | Acero inoxidable 304 |
| Guía | Acero inoxidable 304 |
| Anillo de extracción | POM |
| Sellado, junta tórica | NBR |
| Junta de estanqueidad | Acero inoxidable 304, NBR |



Ejecuciones especiales
(Véanse más detalles en la pág. 27).

Forma de pedido

Modelo roscado

KQ2 H 06 - 01 A S 1

Racordaje instantáneo

Modelo

| Símbolo | Modelo |
|---------|-------------------------------------|
| H | Recto macho hexagonal |
| S | Recto macho cilíndrico |
| F | Recto hembra hexagonal |
| L | Codo orientable |
| K | Codo orientable 45°* |
| V | Codo orientable tornillo hexagonal |
| VS | Codo orientable tornillo Allen* |
| VF | Codo orientable macho-hembra* |
| LF | Codo orientable hembra* |
| VD | Codo orientable doble vertical* |
| VT | Codo orientable triple vertical* |
| W | Codo orientable alargado |
| T | T tubo-tubo macho |
| Y | T derivación tubo-tubo macho |
| D | Codo tridimensional macho-tubo-tubo |
| E | Pasamuro tubo-tubo |
| | Pasamuro hembra-tubo |
| LE | Pasamuro codo orientable tubo-tubo* |
| N | Clavija* |

* No disponible en acero inoxidable.

Anillo de extracción ovalado

Método de sellado para rosca macho

| Símbolo | Método de sellado |
|---------|-----------------------|
| — | Ninguno |
| S | Con sellante de rosca |

Material de rosca/tratamiento de superficie

| Símbolo | Material de rosca/tratamiento de superficie |
|---------|---|
| A | Latón |
| N | Latón + niquelado electrolítico |
| G | Acero inoxidable 303 |

Tamaño de conexión/Diám. ext. de tubo aplicable

| Símbolo | Tamaño |
|-------------------|------------------------------|
| Conexión del tubo | 00*1 Tubo del mismo diámetro |
| Conexión de tubo | M3*2 M3 x 0.5 |
| | M5 M5 x 0.8 |
| | M6 M6 x 1.0 |
| | 01 R 1/8, Rc 1/8 |
| | 02 R 1/4, Rc 1/4 |
| 03 R 3/8, Rc 3/8 | |

*1 Solo para "Pasamuro hembra-tubo" y "Pasamuro codo orientable tubo-tubo".
*2 Solo para acero inoxidable.

Diám. ext. de tubo aplicable

| Símbolo | Tamaño |
|---------|--------|
| 23 | Ø 3.2 |
| 04 | Ø 4 |
| 06 | Ø 6 |

Repuestos

Use la siguiente referencia para pedir la junta de estanqueidad para las roscas M3, M5 y M6.
Para rosca M3: M-3G2
Para rosca M5: M-5G2
Para rosca M6: M-6G

Modelo tubo-tubo

KQ2 H 06 - 00 A 1

Racordaje instantáneo

Modelo

| Símbolo | Modelo |
|---------|------------------------------------|
| H | Unión tubo-tubo |
| | Tubo-tubo para diámetros distintos |
| L | Codo tubo-tubo |
| | Codo clavija-tubo |
| W | Codo reducción clavija-tubo |
| | Codo clavija-tubo alargado |
| T | T tubo-tubo |
| | T de diámetro diferente |
| TW | Tubo en X |
| TX | Tubo de reducción en X |
| TY | Tubo de reducción en X |
| D | Codo tridimensional tubo |
| R | Unión reducción clavija-tubo |

Anillo de extracción ovalado

Tamaño de conexión/Diám. ext. de tubo aplicable

| Símbolo | Tamaño | |
|----------|-----------------------------|----------|
| Conexión | 00 Tubos del mismo diámetro | |
| | 99 Clavija | |
| | Reducción | 23 Ø 3.2 |
| | | 04 Ø 4 |
| | | 06 Ø 6 |
| | | 08 Ø 8 |

Diám. ext. de tubo aplicable

| Símbolo | Tamaño |
|---------|--------|
| 23 | Ø 3.2 |
| 04 | Ø 4 |
| 06 | Ø 6 |

Accesorios

| Símbolo | Nombre |
|---------|---------------------------------|
| KQ2N | Unión rígida tubo-tubo |
| KQ2C | Unión rígida tubo-tubo reductor |
| KQ2P | Tapón hembra |
| | Tapón |

Modelo ovalado



Sistema métrico M, R, Rc

Pulgadas UNF, NPT

Pulgadas M, R, Rc

Sistema métrico G

Sistema métrico R, Rc

Pulgadas NPT

Pulgadas R

Sistema métrico Uni

Pulgadas Uni

Racordaje instantáneo en sistema métrico

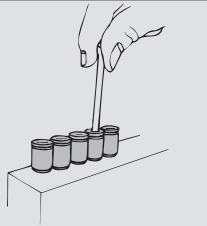
Variaciones del modelo ovalado

Recto macho cilíndrico

KQ2S* Pág. 10



La cabeza hueca hexagonal interna permite el apriete con una llave hexagonal en espacios reducidos.

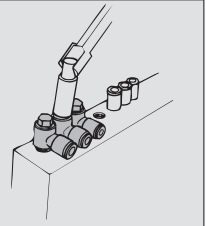


Codo orientable tornillo hexagonal

KQ2V* Pág. 13



La cabeza hexagonal del cuerpo permite el apriete con una llave tubular en espacios reducidos.

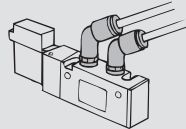


Codo orientable 45°

KQ2K Pág. 13



Se usa para conectar una rosca hembra a 45°. Modelo intermedio entre el recto macho hexagonal y el codo orientable.

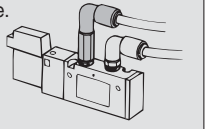


Codo orientable alargado

KQ2W* Pág. 17



Se utiliza, básicamente, junto con un codo orientable. Su altura ampliada permite el conexionado con LED multinivel y evita interferencias entre los racores.

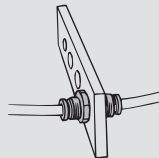


Pasamuro tubo-tubo

KQ2E* Pág. 24



Se usa para conectar el tubo a través de un panel, etc.

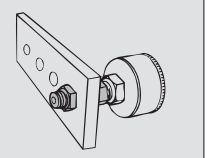


Pasamuro hembra-tubo

KQ2E* Pág. 24



Se usa para conectar la rosca macho y el tubo a través de un panel, etc.

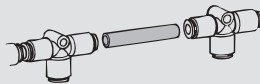


Unión rígida tubo-tubo

KQ2N Pág. 26



Se usa para conectar racores instantáneos.

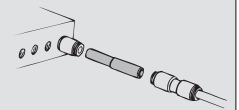


Unión rígida tubo-tubo reductor

KQ2N Pág. 26



Se usa para conectar racores instantáneos de diferentes tamaños.



Codo orientable macho-hembra

KQ2VF Pág. 14



Se usa para derivar una rosca macho o hembra en la misma dirección y a 90°. Posibilidad de múltiples conexiones.

Recto macho hexagonal

KQ2H* Pág. 9



Se usa para conectar una rosca hembra en la misma dirección. Modelos más generales.

Tubo en X

KQ2TW Pág. 20



Se usa para derivar una línea en 4 tubos.

Codo reducción clavija-tubo

KQ2L Pág. 12



Se usa para cambiar la dirección del tubo desde una conexión instantánea a 90° y conectar un tubo de tamaño reducido.

Recto hembra hexagonal

KQ2F* Pág. 10



Se usa para conectar una rosca macho de un manómetro, etc.

Codo orientable

KQ2L Pág. 11



Se usa para conectar una rosca hembra en ángulo recto. Modelos más generales.

Tubo de reducción en X

KQ2TX Pág. 20



Se usa para derivar una línea en 4 tubos y conectar tubos de tamaño reducido a 90°.

Unión tubo-tubo

KQ2H Pág. 9



Se usa para conectar tubos en la misma dirección.

Codo tubo-tubo

KQ2L* Pág. 11



Se usa para conectar tubos en ángulo recto.

T tubo-tubo macho

KQ2T* Pág. 18



Se usa para derivar una rosca hembra en 2 tubos a 90° cada uno.

Tubo-tubo para diámetros distintos

KQ2H Pág. 9



Se usa para conectar tubos de diferentes tamaños.

Codo clavija-tubo

KQ2L Pág. 12



Se usa para cambiar la dirección del tubo desde una conexión instantánea a 90°.

T tubo-tubo

KQ2T Pág. 19



Se usa para derivar una línea en 2 tubos a 90° cada uno.

* Disponible en acero inoxidable (KQ2-G)

T de diámetro diferente

KQ2T Pág. 19



Se usa para derivar tubos de tamaño reducido en 2 tubos a 90°.

T de diámetro diferente

KQ2T Pág. 19



Se usa para derivar tubos de tamaño reducido a 90° a partir de dos tubos que van en la misma dirección.

Tubo de reducción en X

KQ2TY Pág. 20



Se usa para derivar tubos de tamaño reducido en tres direcciones.

Codo orientable tornillo Allen

KQ2VS Pág. 14



La cabeza hueca hexagonal de la parte superior permite el apriete con una llave hexagonal en espacios reducidos.

Codo orientable hembra

KQ2LF Pág. 16



Se usa para conectar una rosca hembra a 2 tubos en ángulo recto.

Codo orientable doble vertical

KQ2VD Pág. 15



Se usa para derivar una rosca hembra a 2 tubos en ángulo recto. Dos piezas separadas giran 360°.

Codo orientable triple vertical

KQ2VT Pág. 15



Se usa para derivar una rosca hembra a 3 tubos en ángulo recto. Tres piezas separadas giran 360°.

T derivación tubo-tubo macho

KQ2Y* Pág. 21



Se usa para derivar una rosca hembra en la misma dirección y a 90°.

Codo clavija-tubo alargado

KQ2W Pág. 16



Se usa para cambiar la dirección del tubo desde una conexión instantánea a 90°. También se puede realizar un conexionado a varios niveles con el codo clavija-tubo.

Codo tridimensional macho-tubo-tubo

KQ2D* Pág. 22



Se usa para derivar una rosca hembra a 2 ángulos rectos.

Codo tridimensional tubo

KQ2D Pág. 23



Se usa para derivar tubos en 3 ángulos rectos.

Unión reducción clavija-tubo

KQ2R Pág. 23



Se usa para cambiar el tamaño de racores instantáneos.

Pasamuro codo orientable tubo-tubo

KQ2LE Pág. 24



Se usa para conectar tubos a través de un panel, etc. y cambiar la entrada de los tubos en 90°.

Clavija

KQ2N Pág. 25



Se usa para conectar racores instantáneos y a una rosca hembra R.

Tapón hembra

KQ2C Pág. 25



Se usa para tapar los tubos que no se utilizan.

Anillo de color

KQ2C Pág. 26



Móntelo en el anillo de extracción y use diferentes colores de conexionado en función de la aplicación.

Tapón

KQ2P Pág. 25



Se usa para tapar los racores instantáneos que no se utilizan.

* Disponible en acero inoxidable (KQ2-G)

Los siguientes modelos no son compatibles con anillos de extracción ovalados. Consulte el modelo redondo (a partir de la pág. 101).

Codo orientable macho-hembra doble horizontal

KQ2ZF Pág. 115



Codo doble tubo-tubo

KQ2LU* Pág. 110



Codo orientable tubo-tubo

KQ2Z Pág. 115



Codo orientable cuádruple

KQ2ZD Pág. 116



Codo orientable séxtuple

KQ2ZT Pág. 116



Codo tubo-tubo doble

KQ2LU P.109



Y macho cuádruple tubo macho

KQ2UD* Pág. 126



Y cuádruple de diámetro diferente

KQ2UD Pág. 126



Y clavija-tubo de diámetro diferente

KQ2X Pág. 127



Y clavija cuádruple tubo

KQ2XD Pág. 127



Y tubo-tubo

KQ2U Pág. 125



Y reducción tubo

KQ2U Pág. 125



Y tubo-tubo-macho

KQ2U Pág. 125



Y tubo-tubo macho

KQ2U* Pág. 124



⚠ Las llaves tubulares y las llaves Allen pueden interferir con los anillos de extracción ovalados. Véanse más detalles en la pág. 217.



Serie KQ2

Modelo ovalado

Tubo aplicable: sistema métrico. Rosca de conexión: M, R, Rc

Dimensiones

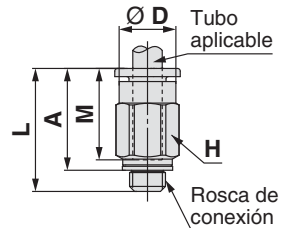
Recto macho hexagonal: KQ2H (junta de estanqueidad)



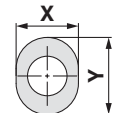
| Diám. ext. de tubo aplicable [mm] | Rosca de conexión M | Modelo | H (distancia entre caras) | Ø D | Dimensiones del anillo de extracción | | L | A | M | Área efectiva [mm ²] | | Conex. mín. | Peso [g] |
|-----------------------------------|---------------------|-------------|---------------------------|-----|--------------------------------------|-----|------|------|------|----------------------------------|-------------|-------------|----------|
| | | | | | X | Y | | | | Nylon | Poliuretano | | |
| Ø 3.2 | M3 x 0.5 | KQ2H23-M3G1 | 7 | 6.9 | 6.7 | 9.5 | 17 | 14.4 | 13.3 | 0.9 | 0.9 | 1.2 | 2.4 |
| | M5 x 0.8 | KQ2H23-M5□1 | 7 | 6.9 | 6.7 | 9.5 | 17.3 | 14.3 | 13.3 | 3 | 2.5 | 2.5 | 2.7 |
| Ø 4 | M3 x 0.5 | KQ2H04-M3G1 | 8 | 7.9 | 7.7 | 10 | 17.1 | 14.5 | 13.3 | 0.9 | 0.9 | 1.2 | 2.9 |
| | M5 x 0.8 | KQ2H04-M5■1 | 8 | 7.9 | 7.7 | 10 | 17.7 | 14.7 | 13.3 | 4 | 4 | 2.5 | 3.3 |
| Ø 6 | M6 x 1.0 | KQ2H04-M6□1 | 8 | 7.9 | 7.7 | 10 | 18.7 | 14.7 | 13.3 | 5.6 | 4 | 3 | 3.6 |
| | M5 x 0.8 | KQ2H06-M5■1 | 10 | 9.9 | 9.7 | 12 | 17.7 | 14.7 | 13.3 | 4 | 4 | 2.5 | 4.1 |
| Ø 6 | M6 x 1.0 | KQ2H06-M6□1 | 10 | 9.9 | 9.7 | 12 | 18.8 | 14.8 | 13.3 | 5.6 | 5.6 | 3 | 4.4 |

□: A (Latón), N (Latón + Niquelado electrolítico)

■: A (Latón), N (Latón + Niquelado electrolítico), G (acero inoxidable)



Dimensiones del anillo de extracción



Recto macho hexagonal: KQ2H (sellante)

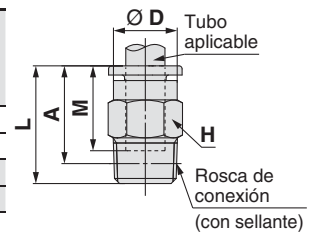


| Diám. ext. de tubo aplicable [mm] | Rosca de conexión R | Modelo | H (distancia entre caras) | Ø D | Dimensiones del anillo de extracción | | L | A*1 | M | Área efectiva [mm ²] | | Conex. mín. | Peso [g] |
|-----------------------------------|---------------------|--------------|---------------------------|-----|--------------------------------------|-----|------|------|------|----------------------------------|-------------|-------------|----------|
| | | | | | X | Y | | | | Nylon | Poliuretano | | |
| Ø 3.2 | 1/8 | KQ2H23-01□S1 | 10 | — | 6.7 | 9.5 | 14 | 10.9 | 13.3 | 3.4 | 2.9 | 2.5 | 6 |
| | 1/4 | KQ2H23-02□S1 | 14 | — | 6.7 | 9.5 | 16.7 | 12 | 13.3 | 3.4 | 2.9 | 2.5 | 15.3 |
| Ø 4 | 1/8 | KQ2H04-01■S1 | 10 | — | 7.7 | 10 | 14.3 | 11.2 | 13.3 | 4.8 | 3.4 | 3 | 5.6 |
| | 1/4 | KQ2H04-02■S1 | 14 | — | 7.7 | 10 | 16.7 | 12 | 13.3 | 4.8 | 3.4 | 3 | 14.6 |
| Ø 6 | 1/8 | KQ2H06-01■S1 | 10 | 9.9 | 9.7 | 12 | 18.4 | 15.3 | 13.3 | 13.1 | 10.4 | 4.5 | 5.8 |
| | 1/4 | KQ2H06-02■S1 | 14 | — | 9.7 | 12 | 16.7 | 12 | 13.3 | 13.1 | 10.4 | 4.5 | 12.5 |
| Ø 6 | 3/8 | KQ2H06-03■S1 | 17 | — | 9.7 | 12 | 18.1 | 13 | 13.3 | 13.1 | 10.4 | 4.5 | 24.5 |

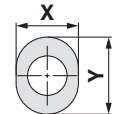
□: A (Latón), N (Latón + Niquelado electrolítico)

■: A (Latón), N (Latón + Niquelado electrolítico), G (acero inoxidable)

*1 Dimensiones de referencia tras instalar la rosca R



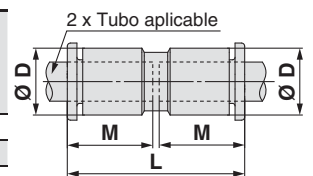
Dimensiones del anillo de extracción



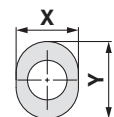
Unión tubo-tubo: KQ2H



| Diám. ext. de tubo aplicable [mm] | Modelo | Ø D | Dimensiones del anillo de extracción | | L | M | Área efectiva [mm ²] | | Conex. mín. | Peso [g] |
|-----------------------------------|-------------|------|--------------------------------------|-----|------|------|----------------------------------|-------------|-------------|----------|
| | | | X | Y | | | Nylon | Poliuretano | | |
| Ø 3.2 | KQ2H23-00A1 | 7.1 | 6.7 | 9.5 | 27.6 | 13.3 | 3.4 | 2.9 | 2.5 | 1.4 |
| Ø 4 | KQ2H04-00A1 | 8.2 | 7.7 | 10 | 27.6 | 13.3 | 5.6 | 4 | 3 | 1.6 |
| Ø 6 | KQ2H06-00A1 | 10.4 | 9.7 | 12 | 27.6 | 13.3 | 13.1 | 10.4 | 4.5 | 2.1 |



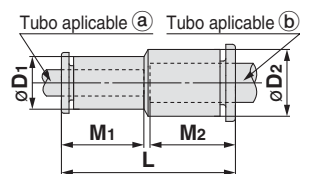
Dimensiones del anillo de extracción



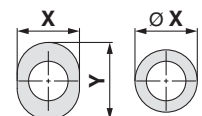
Tubo-tubo para diámetros distintos: KQ2H



| Diám. ext. de tubo aplicable [mm] | Modelo | | Ø D ₁ | Dimensiones del anillo de extracción a | | Ø D ₂ | Dimensiones del anillo de extracción b | | L | M ₁ | M ₂ | Área efectiva [mm ²] | | Conex. mín. | Peso [g] |
|-----------------------------------|--------|-------------|------------------|--|-----|------------------|--|-----|------|----------------|----------------|----------------------------------|-------------|-------------|----------|
| | a | b | | Ø X (X) | Y | | Ø X (X) | Y | | | | Nylon | Poliuretano | | |
| Ø 2 | Ø 3.2 | KQ2H02-23A1 | 5.8 | 5.5 | — | 7.1 | 6.7 | 9.5 | 26.2 | 11.9 | 13.3 | — | 0.9 | 1.4 | 1.1 |
| Ø 2 | Ø 4 | KQ2H02-04A1 | 5.8 | 5.5 | — | 8.2 | 7.7 | 10 | 26.2 | 11.9 | 13.3 | — | 0.9 | 1.4 | 1.2 |
| Ø 3.2 | Ø 4 | KQ2H23-04A1 | 7.1 | 6.7 | 9.5 | 8.2 | 7.7 | 10 | 27.6 | 13.3 | 13.3 | 3.4 | 2.9 | 2.5 | 1.5 |
| Ø 3.2 | Ø 6 | KQ2H23-06A1 | 7.1 | 6.7 | 9.5 | 10.4 | 9.7 | 12 | 27.6 | 13.3 | 13.3 | 3.4 | 2.9 | 2.5 | 1.8 |
| Ø 4 | Ø 6 | KQ2H04-06A1 | 8.2 | 7.7 | 10 | 10.4 | 9.7 | 12 | 27.6 | 13.3 | 13.3 | 5.6 | 5.6 | 3 | 2 |
| Ø 6 | Ø 8 | KQ2H06-08A1 | 10.4 | 9.7 | 12 | 13.2 | 13 | — | 28.5 | 13.3 | 14.2 | 13.1 | 10.4 | 4.5 | 2.9 |



Dimensiones del anillo de extracción



Diám. ext. de tubo aplicable: Ø 3.2, Ø 4, Ø 6

Racordaje instantáneo en sistema métrico **Serie KQ2**

Modelo ovalado

Tubo aplicable: sistema métrico. Rosca de conexión: M, R, Rc

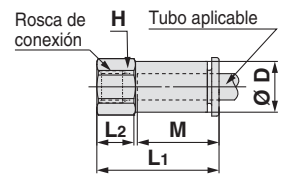
Dimensiones

Recto hembra hexagonal: KQ2F

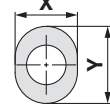


| Diám. ext. de tubo aplicable [mm] | Rosca de conexión M, Rc | Modelo | H (distancia entre caras) | Ø D | Dimensiones del anillo de extracción | | L1 | L2 | M | Área efectiva [mm ²] | | Conex. mín. | Peso [g] |
|-----------------------------------|-------------------------|-------------|---------------------------|-----|--------------------------------------|-----|------|------|------|----------------------------------|-------------|-------------|----------|
| | | | | | X | Y | | | | Nylon | Poliuretano | | |
| Ø 3.2 | M3 x 0.5 | KQ2F23-M3□1 | 7 | 6.9 | 6.7 | 9.5 | 17.3 | 5.7 | 13.3 | 3 | 2.5 | 2.5 | 3.1 |
| | M5 x 0.8 | KQ2F23-M5□1 | 7 | 6.9 | 6.7 | 9.5 | 19.7 | 5.7 | 13.3 | 3 | 2.5 | 2.5 | 3.3 |
| Ø 4 | M3 x 0.5 | KQ2F04-M3□1 | 8 | 7.9 | 7.7 | 10 | 16.5 | 5.7 | 13.3 | 4 | 4 | 2.5 | 4.1 |
| | M5 x 0.8 | KQ2F04-M5□1 | 8 | 7.9 | 7.7 | 10 | 19.6 | 5.7 | 13.3 | 4 | 4 | 3 | 4.5 |
| | 1/4 | KQ2F04-02■1 | 14 | 7.9 | 7.7 | 10 | 24.1 | 8.5 | 13.3 | 5.6 | 4 | 3 | 12 |
| Ø 6 | 1/4 | KQ2F04-02■1 | 17 | 7.9 | 7.7 | 10 | 29 | 12.9 | 13.3 | 5.6 | 4 | 3 | 21.5 |
| | M5 x 0.8 | KQ2F06-M5□1 | 10 | 9.9 | 9.7 | 12 | 17.6 | 5.7 | 13.3 | 10 | 10 | 4.1 | 5.5 |
| | 1/8 | KQ2F06-01■1 | 14 | 9.9 | 9.7 | 12 | 23.6 | 8.5 | 13.3 | 13.1 | 10.4 | 4.5 | 12.2 |
| | 1/4 | KQ2F06-02■1 | 17 | 9.9 | 9.7 | 12 | 28.5 | 12.9 | 13.3 | 13.1 | 10.4 | 4.5 | 21.6 |
| | 3/8 | KQ2F06-03■1 | 19 | 9.9 | 9.7 | 12 | 29.9 | 12.7 | 13.3 | 13.1 | 10.4 | 4.5 | 22.7 |

□: A (Latón), N (Latón + Niquelado electrolítico)
 ■: A (Latón), N (Latón + Niquelado electrolítico),
 G (acero inoxidable)



Dimensiones del anillo de extracción

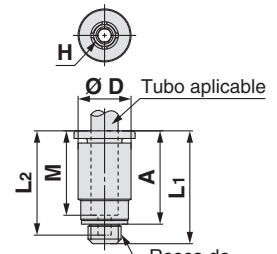


Recto macho cilíndrico: KQ2S (junta de estanqueidad)

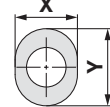


| Diám. ext. de tubo aplicable [mm] | Rosca de conexión M | Modelo | H (distancia entre caras) | Ø D | Dimensiones del anillo de extracción | | L1 | L2 | A | M | Área efectiva [mm ²] | | Conex. mín. | Peso [g] |
|-----------------------------------|---------------------|-------------|---------------------------|-----|--------------------------------------|-----|------|------|------|------|----------------------------------|-------------|-------------|----------|
| | | | | | X | Y | | | | | Nylon | Poliuretano | | |
| Ø 3.2 | M3 x 0.5 | KQ2S23-M3G1 | 1.5 | 7 | 6.7 | 9.5 | 17.1 | 16.1 | 14.5 | 13.3 | 1.4 | 1.4 | 1.5 | 2.2 |
| | M5 x 0.8 | KQ2S23-M5□1 | 2 | 7 | 6.7 | 9.5 | 17.5 | 16.3 | 14.5 | 13.3 | 2.5 | 2.5 | 2 | 2.6 |
| Ø 4 | M3 x 0.5 | KQ2S04-M3G1 | 1.5 | 8 | 7.7 | 10 | 17.1 | 16.1 | 14.5 | 13.3 | 1.4 | 1.4 | 1.5 | 2.3 |
| | M5 x 0.8 | KQ2S04-M5■1 | 2.5 | 8 | 7.7 | 10 | 18.6 | 17.8 | 15.6 | 13.3 | 4 | 4 | 2.5 | 3 |
| Ø 6 | M6 x 1.0 | KQ2S04-M6□1 | 3 | 8 | 7.7 | 10 | 18.5 | 17.8 | 14.5 | 13.3 | 4 | 4 | 3.1 | 4.1 |
| | M5 x 0.8 | KQ2S06-M5■1 | 2.5 | 10 | 9.7 | 12 | 19.5 | 17.8 | 16.5 | 13.3 | 4 | 4 | 2.5 | 3.5 |
| | M6 x 1.0 | KQ2S06-M6□1 | 3 | 10 | 9.7 | 12 | 19.1 | 18.1 | 15.1 | 13.3 | 4 | 4 | 3.1 | 5.1 |

□: A (Latón), N (Latón + Niquelado electrolítico)
 ■: A (Latón), N (Latón + Niquelado electrolítico),
 G (acero inoxidable)



Dimensiones del anillo de extracción



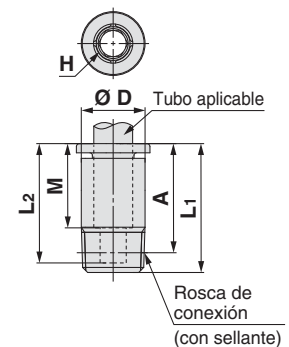
Recto macho cilíndrico: KQ2S (sellante)



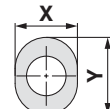
| Diám. ext. de tubo aplicable [mm] | Rosca de conexión R | Modelo | H (distancia entre caras) | Ø D | Dimensiones del anillo de extracción | | L1 | L2 | A*1 | M | Área efectiva [mm ²] | | Conex. mín. | Peso [g] |
|-----------------------------------|---------------------|--------------|---------------------------|------|--------------------------------------|----|------|------|------|------|----------------------------------|-------------|-------------|----------|
| | | | | | X | Y | | | | | Nylon | Poliuretano | | |
| Ø 4 | 1/8 | KQ2S04-01■S1 | 3 | 9.8 | 7.7 | 10 | 19.7 | 18.8 | 16.6 | 13.3 | 4.1 | 3.6 | 3.1 | 8.1 |
| Ø 6 | 1/8 | KQ2S06-01■S1 | 4 | 10 | 9.7 | 12 | 20 | 18.8 | 16.9 | 13.3 | 10 | 9.9 | 4.1 | 6.5 |
| | 1/4 | KQ2S06-02■S1 | 4 | 13.8 | 9.7 | 12 | 19.8 | 18.8 | 15.1 | 13.3 | 10.7 | 10 | 4.1 | 13.4 |

■: A (Latón), N (Latón + Niquelado electrolítico),
 G (acero inoxidable)

*1 Dimensiones de referencia tras instalar la rosca R



Dimensiones del anillo de extracción



Modelo ovalado

Sistema métrico M, R, Rc

Pulgadas UNF, NPT

Pulgadas M, R, Rc

Sistema métrico G

Sistema métrico R, Rc

Pulgadas NPT

Pulgadas R

Sistema métrico Uni

Pulgadas Uni

Serie KQ2

Modelo ovalado

Tubo aplicable: sistema métrico. Rosca de conexión: M, R, Rc

Dimensiones

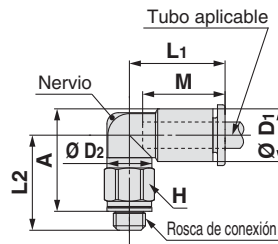
Codo orientable: KQ2L (junta de estanqueidad)



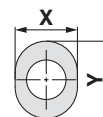
| Diám. ext. de tubo aplicable [mm] | Rosca de conexión M | Modelo | H (distancia entre caras) | Ø D1 | Dimensiones del anillo de extracción | | Ø D2 | L1 | L2 | A | M | Área efectiva [mm ²] | | Conex. min. | Peso [g] | Con un nervio |
|-----------------------------------|---------------------|-------------|---------------------------|------|--------------------------------------|-----|------|------|------|------|------|----------------------------------|-------------|-------------|----------|---------------|
| | | | | | X | Y | | | | | | Nylon | Poliuretano | | | |
| Ø 3.2 | M3 x 0.5 | KQ2L23-M3G1 | 7 | 7.1 | 6.7 | 9.5 | 7 | 15.3 | 13.8 | 14.8 | 13.3 | 0.8 | 0.8 | 1.2 | 2.7 | ● |
| | M5 x 0.8 | KQ2L23-M5□1 | 7 | 7.1 | 6.7 | 9.5 | 7 | 15.3 | 14.3 | 14.9 | 13.3 | 2.6 | 2.2 | 2.5 | 3.1 | ● |
| Ø 4 | M3 x 0.5 | KQ2L04-M3G1 | 7 | 8.2 | 7.7 | 10 | 7 | 15.4 | 14.3 | 15.8 | 13.3 | 0.8 | 0.8 | 1.2 | 2.7 | ● |
| | M5 x 0.8 | KQ2L04-M5■1 | 7 | 8.2 | 7.7 | 10 | 7 | 15.4 | 14.8 | 15.9 | 13.3 | 3.5 | 3.5 | 2.5 | 3.1 | ● |
| | M6 x 1.0 | KQ2L04-M6□1 | 8 | 8.2 | 7.7 | 10 | 7 | 15.4 | 15.8 | 15.9 | 13.3 | 3.5 | 3.5 | 2.5 | 4.2 | ● |
| Ø 6 | M5 x 0.8 | KQ2L06-M5■1 | 7 | 10.4 | 9.7 | 12 | 7 | 14.5 | 16.5 | 18.7 | 13.3 | 3.5 | 3.5 | 2.5 | 3.2 | ● |
| | M6 x 1.0 | KQ2L06-M6□1 | 8 | 10.4 | 9.7 | 12 | 7 | 14.5 | 17.5 | 18.7 | 13.3 | 3.5 | 3.5 | 2.5 | 4.3 | ● |

□: A (Latón), N (Latón + Niquelado electrolítico)

■: A (Latón), N (Latón + Niquelado electrolítico), G (acero inoxidable)



Dimensiones del anillo de extracción



Codo orientable: KQ2L (sellante)

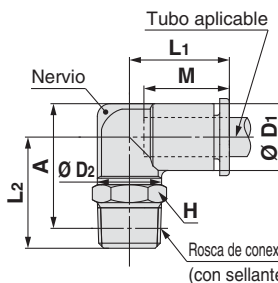


| Diám. ext. de tubo aplicable [mm] | Rosca de conexión R | Modelo | H (distancia entre caras) | Ø D1 | Dimensiones del anillo de extracción | | Ø D2 | L1 | L2 | A*1 | M | Área efectiva [mm ²] | | Conex. min. | Peso [g] | Con un nervio |
|-----------------------------------|---------------------|--------------|---------------------------|------|--------------------------------------|-----|------|------|------|------|------|----------------------------------|-------------|-------------|----------|---------------|
| | | | | | X | Y | | | | | | Nylon | Poliuretano | | | |
| Ø 3.2 | 1/8 | KQ2L23-01□S1 | 10 | 7.1 | 6.7 | 9.5 | 10 | 14.5 | 16.7 | 17.2 | 13.3 | 3 | 2.5 | 2.5 | 4.6 | — |
| | 1/4 | KQ2L23-02□S1 | 14 | 7.1 | 6.7 | 9.5 | 10 | 14.5 | 21.2 | 20.1 | 13.3 | 3 | 2.5 | 2.5 | 14.1 | — |
| Ø 4 | 1/8 | KQ2L04-01■S1 | 10 | 8.2 | 7.7 | 10 | 10 | 14.8 | 16.2 | 17.2 | 13.3 | 4.6 | 3.3 | 3 | 4.8 | ● |
| | 1/4 | KQ2L04-02■S1 | 14 | 8.2 | 7.7 | 10 | 10 | 14.8 | 21.7 | 21.1 | 13.3 | 4.6 | 3.3 | 3 | 14.3 | ● |
| Ø 6 | 1/8 | KQ2L06-01■S1 | 10 | 10.4 | 9.7 | 12 | 10 | 15.5 | 17.3 | 19.4 | 13.3 | 11.4 | 9 | 4.5 | 5.2 | — |
| | 1/4 | KQ2L06-02■S1 | 14 | 10.4 | 9.7 | 12 | 10 | 15.5 | 22.8 | 23.3 | 13.3 | 11.4 | 9 | 4.5 | 14.7 | — |
| | 3/8 | KQ2L06-03■S1 | 17 | 10.4 | 9.7 | 12 | 10 | 15.5 | 24.1 | 24.2 | 13.3 | 11.4 | 9 | 4.5 | 26.5 | — |

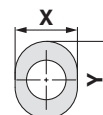
□: A (Latón), N (Latón + Niquelado electrolítico)

■: A (Latón), N (Latón + Niquelado electrolítico), G (acero inoxidable)

*1 Dimensiones de referencia tras instalar la rosca R



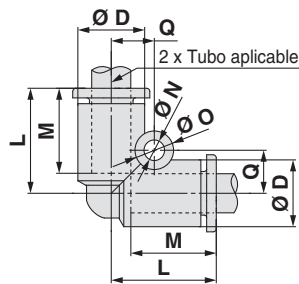
Dimensiones del anillo de extracción



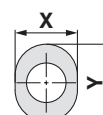
Codo tubo-tubo: KQ2L



| Diám. ext. de tubo aplicable [mm] | Modelo | Ø D | Dimensiones del anillo de extracción | | L | Q | M | Ø O | Ø N | Área efectiva [mm ²] | | Conex. min. | Peso [g] |
|-----------------------------------|-------------|------|--------------------------------------|-----|------|-----|------|-----|-----|----------------------------------|-------------|-------------|----------|
| | | | X | Y | | | | | | Nylon | Poliuretano | | |
| Ø 3.2 | KQ2L23-00A1 | 7.1 | 6.7 | 9.5 | 14.9 | 5.4 | 13.3 | 6 | 3.2 | 3 | 2.5 | 2.5 | 1.6 |
| Ø 4 | KQ2L04-00A1 | 8.2 | 7.7 | 10 | 15.3 | 5.7 | 13.3 | 6 | 3.2 | 4.2 | 4.2 | 3 | 1.9 |
| Ø 6 | KQ2L06-00A1 | 10.4 | 9.7 | 12 | 16.3 | 6.8 | 13.3 | 6 | 3.2 | 11.4 | 9 | 4.5 | 2.7 |



Dimensiones del anillo de extracción



Racordaje instantáneo en sistema métrico *Serie KQ2*

Modelo ovalado

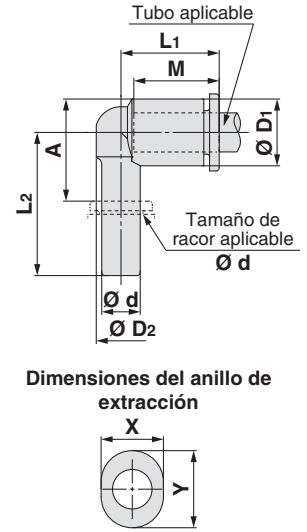
Tubo aplicable: sistema métrico. Rosca de conexión: M, R, Rc

Dimensiones

Codo clavija-tubo: KQ2L



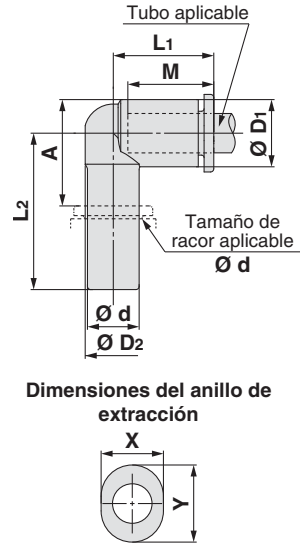
| Diám. ext. de tubo aplicable [mm] | Tamaño de racor aplicable Ø d | Modelo | Ø D1 | Dimensiones del anillo de extracción | | Ø D2 | L1 | L2 | A | M | Área efectiva [mm ²] | | Conex. min. | Peso [g] |
|-----------------------------------|-------------------------------|-------------|------|--------------------------------------|-----|------|------|------|------|------|----------------------------------|-------------|-------------|----------|
| | | | | X | Y | | | | | | Nylon | Poliuretano | | |
| Ø 3.2 | Ø 3.2 | KQ2L23-99A1 | 7.1 | 6.7 | 9.5 | 6.4 | 14.4 | 20.9 | 11.1 | 13.3 | 3 | 2.5 | 2.2 | 0.9 |
| Ø 4 | Ø 4 | KQ2L04-99A1 | 8.2 | 7.7 | 10 | 7.2 | 14.5 | 21.1 | 11.9 | 13.3 | 4.2 | 4.2 | 2.5 | 1.2 |
| Ø 6 | Ø 6 | KQ2L06-99A1 | 10.4 | 9.7 | 12 | 8 | 15.3 | 22.3 | 14.2 | 13.3 | 9 | 9 | 4 | 1.8 |



Codo reducción clavija-tubo: KQ2L



| Diám. ext. de tubo aplicable [mm] | Tamaño de racor aplicable Ø d | Modelo | Ø D1 | Dimensiones del anillo de extracción | | Ø D2 | L1 | L2 | A | M | Área efectiva [mm ²] | | Conex. min. | Peso [g] |
|-----------------------------------|-------------------------------|-------------|------|--------------------------------------|-----|------|------|------|------|------|----------------------------------|-------------|-------------|----------|
| | | | | X | Y | | | | | | Nylon | Poliuretano | | |
| Ø 3.2 | Ø 4 | KQ2L23-04A1 | 7.1 | 6.7 | 9.5 | 6.4 | 14.5 | 23.9 | 14.1 | 13.3 | 3 | 2.5 | 2.5 | 1.1 |
| | Ø 6 | KQ2L23-06A1 | 7.1 | 6.7 | 9.5 | 6.4 | 14.5 | 24.1 | 14.3 | 13.3 | 3 | 2.5 | 2.5 | 1.3 |
| Ø 4 | Ø 6 | KQ2L04-06A1 | 8.2 | 7.7 | 10 | 7.2 | 14.8 | 24.6 | 15.4 | 13.3 | 4.2 | 4.2 | 3 | 1.5 |
| | Ø 8 | KQ2L04-08A1 | 8.2 | 7.7 | 10 | 7.2 | 14.8 | 29.5 | 19.4 | 13.3 | 4.2 | 4.2 | 3 | 1.8 |
| Ø 6 | Ø 8 | KQ2L06-08A1 | 10.4 | 9.7 | 12 | 9 | 15.5 | 24.2 | 15.2 | 13.3 | 11.4 | 9 | 4.5 | 2.1 |
| | Ø 10 | KQ2L06-10A1 | 10.4 | 9.7 | 12 | 9 | 15.5 | 31.6 | 21.2 | 13.3 | 11.4 | 9 | 4.5 | 2.7 |



Modelo ovalado

Sistema métrico M, R, Rc

Junta sellante/Junta de estanqueidad Pulgadas UNF, NPT

Pulgadas M, R, Rc

Pulgadas M, R, Rc

Sistema métrico G

Sistema métrico R, Rc

Face seal Pulgadas NPT

Pulgadas R

Junta de estanqueidad Pulgadas Uni

Sistema métrico Uni

Serie KQ2

Modelo ovalado

Tubo aplicable: sistema métrico. Rosca de conexión: M, R, Rc

Dimensiones

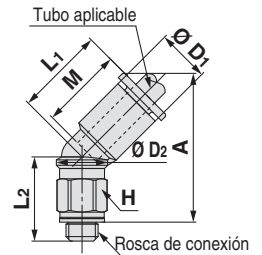
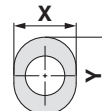
Codo orientable 45°: KQ2K (junta de estanqueidad)



| Diám. ext. de tubo aplicable [mm] | Rosca de conexión M | Modelo | H (distancia entre caras) | Ø D1 | Dimensiones del anillo de extracción | | Ø D2 | L1 | L2 | A | M | Área efectiva [mm ²] | | Conex. mín. | Peso [g] |
|-----------------------------------|---------------------|-------------|---------------------------|------|--------------------------------------|----|------|------|------|------|------|----------------------------------|-------------|-------------|----------|
| | | | | | X | Y | | | | | | Nylon | Poliuretano | | |
| Ø 4 | M5 x 0.8 | KQ2K04-M5□1 | 7 | 8.2 | 7.7 | 10 | 8 | 14.4 | 13.1 | 22.8 | 13.3 | 3.4 | 3.4 | 2.5 | 3 |
| | M6 x 1.0 | KQ2K04-M6□1 | 8 | 8.2 | 7.7 | 10 | 8 | 14.4 | 14.1 | 22.8 | 13.3 | 3.4 | 3.4 | 2.5 | 4.1 |
| Ø 6 | M5 x 0.8 | KQ2K06-M5□1 | 7 | 10.4 | 9.7 | 12 | 8 | 14.4 | 17 | 27.4 | 13.3 | 3.4 | 3.4 | 2.5 | 3.5 |
| | M6 x 1.0 | KQ2K06-M6□1 | 8 | 10.4 | 9.7 | 12 | 8 | 14.4 | 18 | 27.4 | 13.3 | 3.4 | 3.4 | 2.5 | 4.5 |

□: A (Latón), N (Latón + Niquelado electrofítico)

Dimensiones del anillo de extracción



Codo orientable 45°: KQ2K (sellante)

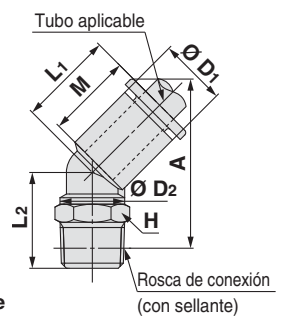
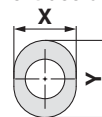


| Diám. ext. de tubo aplicable [mm] | Rosca de conexión R | Modelo | H (distancia entre caras) | Ø D1 | Dimensiones del anillo de extracción | | Ø D2 | L1 | L2 | A*1 | M | Área efectiva [mm ²] | | Conex. mín. | Peso [g] |
|-----------------------------------|---------------------|--------------|---------------------------|------|--------------------------------------|----|------|------|------|------|------|----------------------------------|-------------|-------------|----------|
| | | | | | X | Y | | | | | | Nylon | Poliuretano | | |
| Ø 4 | 1/8 | KQ2K04-01□S1 | 10 | 8.2 | 7.7 | 10 | 10 | 14.4 | 12.7 | 22.3 | 13.3 | 4.8 | 3.4 | 3 | 4.6 |
| | 1/4 | KQ2K04-02□S1 | 14 | 8.2 | 7.7 | 10 | 10 | 14.4 | 17.2 | 25.2 | 13.3 | 4.8 | 3.4 | 3 | 14.1 |
| Ø 6 | 1/8 | KQ2K06-01□S1 | 10 | 10.4 | 9.7 | 12 | 10 | 14.7 | 14.8 | 25.3 | 13.3 | 8.7 | 6.9 | 4.5 | 5 |
| | 1/4 | KQ2K06-02□S1 | 14 | 10.4 | 9.7 | 12 | 10 | 14.7 | 19.3 | 28.2 | 13.3 | 8.7 | 6.9 | 4.5 | 14.5 |
| | 3/8 | KQ2K06-03□S1 | 17 | 10.4 | 9.7 | 12 | 10 | 14.7 | 20.6 | 29.1 | 13.3 | 8.7 | 6.9 | 4.5 | 26.2 |

□: A (Latón), N (Latón + Niquelado electrofítico)

*1 Dimensiones de referencia tras instalar la rosca R

Dimensiones del anillo de extracción



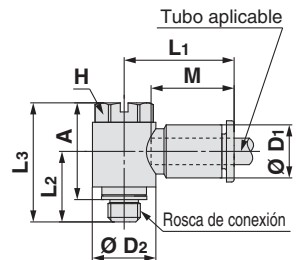
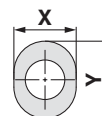
Codo orientable tornillo hexagonal: KQ2V (junta de estanqueidad)



| Diám. ext. de tubo aplicable [mm] | Rosca de conexión M | Modelo | H (distancia entre caras) | Ø D1 | Dimensiones del anillo de extracción | | Ø D2 | L1 | L2 | L3 | A | M | Área efectiva [mm ²] | | Conex. mín. | Peso [g] |
|-----------------------------------|---------------------|-------------|---------------------------|------|--------------------------------------|----|------|------|------|------|------|------|----------------------------------|-------------|-------------|----------|
| | | | | | X | Y | | | | | | | Nylon | Poliuretano | | |
| Ø 4 | M5 x 0.8 | KQ2V04-M5■1 | 8 | 8.2 | 7.7 | 10 | 9.8 | 17.5 | 10.9 | 18.4 | 14.9 | 13.3 | 2.9 | 2.9 | 2.5 | 5.4 |
| Ø 6 | M5 x 0.8 | KQ2V06-M5■1 | 8 | 10.4 | 9.7 | 12 | 9.8 | 18.3 | 10.9 | 18.4 | 14.9 | 13.3 | 3.8 | 3.8 | 2.5 | 5.7 |

■: A (Latón), N (Latón + Niquelado electrofítico), G (acero inoxidable)

Dimensiones del anillo de extracción



Codo orientable tornillo hexagonal: KQ2V (sellante)

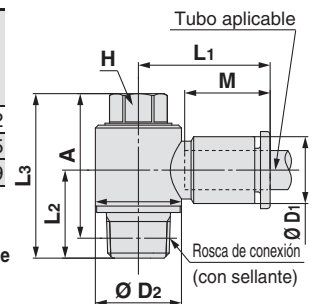
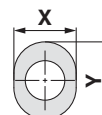


| Diám. ext. de tubo aplicable [mm] | Rosca de conexión R | Modelo | H (distancia entre caras) | Ø D1 | Dimensiones del anillo de extracción | | Ø D2 | L1 | L2 | L3 | A*1 | M | Área efectiva [mm ²] | | Conex. mín. | Peso [g] |
|-----------------------------------|---------------------|--------------|---------------------------|------|--------------------------------------|----|------|------|------|------|------|------|----------------------------------|-------------|-------------|----------|
| | | | | | X | Y | | | | | | | Nylon | Poliuretano | | |
| Ø 4 | 1/8 | KQ2V04-01■S1 | 8 | 8.2 | 7.7 | 10 | 13.4 | 19.3 | 13.7 | 25.6 | 22.5 | 13.3 | 2.9 | 2.9 | 3 | 13.2 |
| | 1/8 | KQ2V06-01■S1 | 8 | 10.4 | 9.7 | 12 | 13.4 | 20.5 | 13.7 | 25.6 | 22.5 | 13.3 | 7.5 | 5.9 | 4.5 | 13.5 |
| Ø 6 | 1/4 | KQ2V06-02■S1 | 10 | 10.4 | 9.7 | 12 | 15.3 | 19.9 | 17.9 | 30.5 | 25.8 | 13.3 | 7.5 | 5.9 | 4.5 | 24.9 |

■: A (Latón), N (Latón + Niquelado electrofítico), G (acero inoxidable)

*1 Dimensiones de referencia tras instalar la rosca R

Dimensiones del anillo de extracción



Dimensiones

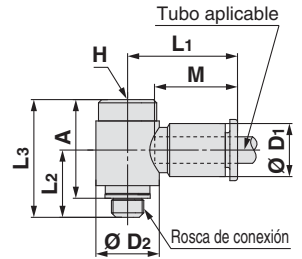
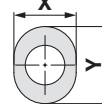
Codo orientable tornillo Allen: KQ2VS (junta de estanqueidad)



| Diám. ext. de tubo aplicable [mm] | Rosca de conexión M | Modelo | H (distancia entre caras) | Ø D1 | Dimensiones del anillo de extracción | | Ø D2 | L1 | L2 | L3 | A | M | Área efectiva [mm²] | | Conex. mín. | Peso [g] |
|-----------------------------------|---------------------|--------------|---------------------------|------|--------------------------------------|----|------|------|------|------|------|------|---------------------|-------------|-------------|----------|
| | | | | | X | Y | | | | | | | Nylon | Poliuretano | | |
| Ø 4 | M5 x 0.8 | KQ2VS04-M5□1 | 4 | 8.2 | 7.7 | 10 | 9.8 | 17.5 | 10.4 | 18.2 | 15.2 | 13.3 | 2.9 | 2.9 | 2.5 | 5.3 |
| Ø 6 | M5 x 0.8 | KQ2VS06-M5□1 | 4 | 10.4 | 9.7 | 12 | 9.8 | 18.3 | 10.4 | 18.2 | 15.2 | 13.3 | 3.8 | 3.8 | 2.5 | 5.6 |

□: A (Latón), N (Latón + Niquelado electrolítico)

Dimensiones del anillo de extracción



Codo orientable tornillo Allen: KQ2VS (sellante)

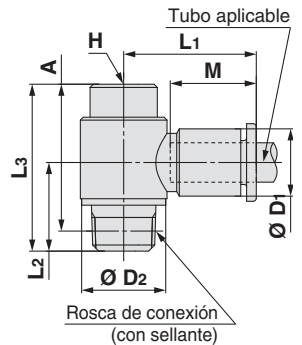
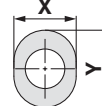


| Diám. ext. de tubo aplicable [mm] | Rosca de conexión R | Modelo | H (distancia entre caras) | Ø D1 | Dimensiones del anillo de extracción | | Ø D2 | L1 | L2 | L3 | A*1 | M | Área efectiva [mm²] | | Conex. mín. | Peso [g] |
|-----------------------------------|---------------------|---------------|---------------------------|------|--------------------------------------|----|------|------|------|------|------|------|---------------------|-------------|-------------|----------|
| | | | | | X | Y | | | | | | | Nylon | Poliuretano | | |
| Ø 4 | 1/8 | KQ2VS04-01□S1 | 6 | 8.2 | 7.7 | 10 | 13.4 | 19.3 | 13.7 | 25.8 | 22.7 | 13.3 | 2.9 | 2.9 | 3 | 13.2 |
| Ø 6 | 1/8 | KQ2VS06-01□S1 | 6 | 10.4 | 9.7 | 12 | 13.4 | 20.5 | 13.7 | 25.8 | 22.7 | 13.3 | 7.5 | 5.9 | 4.5 | 13.5 |
| | 1/4 | KQ2VS06-02□S1 | 6 | 10.4 | 9.7 | 12 | 15.3 | 19.9 | 17.9 | 26.5 | 21.8 | 13.3 | 7.5 | 5.9 | 4.5 | 20.8 |

□: A (Latón), N (Latón + Niquelado electrolítico)

*1 Dimensiones de referencia tras instalar la rosca R

Dimensiones del anillo de extracción



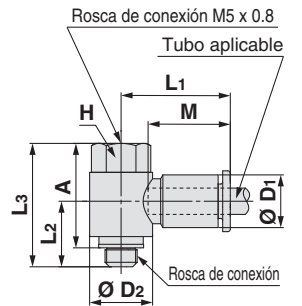
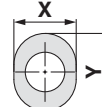
Codo orientable macho-hembra: KQ2VF (junta de estanqueidad)



| Diám. ext. de tubo aplicable [mm] | Rosca de conexión M | Modelo | H (distancia entre caras) | Ø D1 | Dimensiones del anillo de extracción | | Ø D2 | L1 | L2 | L3 | A | M | Área efectiva [mm²] | | Conex. mín. | Peso [g] |
|-----------------------------------|---------------------|--------------|---------------------------|------|--------------------------------------|----|------|------|------|------|------|------|---------------------|-------------|-------------|----------|
| | | | | | X | Y | | | | | | | Nylon | Poliuretano | | |
| Ø 4 | M5 x 0.8 | KQ2VF04-M5□1 | 8 | 8.2 | 7.7 | 10 | 9.8 | 17.5 | 10.2 | 19.2 | 16.2 | 13.3 | 2.9 | 2.9 | 2.5 | 5.5 |
| Ø 6 | M5 x 0.8 | KQ2VF06-M5□1 | 8 | 10.4 | 9.7 | 12 | 9.8 | 18.3 | 10.2 | 19.2 | 16.2 | 13.3 | 3.8 | 3.8 | 2.5 | 5.8 |

□: A (Latón), N (Latón + Niquelado electrolítico)

Dimensiones del anillo de extracción



Codo orientable macho-hembra: KQ2VF (sellante)

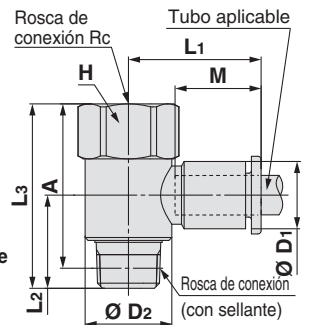
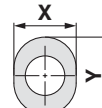


| Diám. ext. de tubo aplicable [mm] | Rosca de conexión Rc, R | Modelo | H (distancia entre caras) | Ø D1 | Dimensiones del anillo de extracción | | Ø D2 | L1 | L2 | L3 | A*1 | M | Área efectiva [mm²] | | Conex. mín. | Peso [g] |
|-----------------------------------|-------------------------|---------------|---------------------------|------|--------------------------------------|----|------|------|------|------|------|------|---------------------|-------------|-------------|----------|
| | | | | | X | Y | | | | | | | Nylon | Poliuretano | | |
| Ø 4 | 1/8 | KQ2VF04-01□S1 | 14 | 8.2 | 7.7 | 10 | 13.4 | 19.3 | 14.4 | 28.5 | 25.4 | 13.3 | 2.9 | 2.9 | 3 | 17.3 |
| Ø 6 | 1/8 | KQ2VF06-01□S1 | 14 | 10.4 | 9.7 | 12 | 13.4 | 20.5 | 14.4 | 28.5 | 25.4 | 13.3 | 7.5 | 5.9 | 4.5 | 17.6 |
| | 1/4 | KQ2VF06-02□S1 | 17 | 10.4 | 9.7 | 12 | 17.6 | 21.2 | 19.4 | 37.9 | 33.2 | 13.3 | 7.5 | 5.9 | 4.5 | 37 |

□: A (Latón), N (Latón + Niquelado electrolítico)

*1 Dimensiones de referencia tras instalar la rosca R

Dimensiones del anillo de extracción



Modelo ovalado

Sistema métrico M, R, Rc

Junta sellante/Junta de estanqueidad Pulgadas UNF, NPT

Pulgadas M, R, Rc

Sistema métrico G

Sistema métrico R, Rc

Face seal Pulgadas NPT

Pulgadas R

Junta de estanqueidad Sistema métrico Uni

Pulgadas Uni

Serie KQ2

Modelo ovalado

Tubo aplicable: sistema métrico. Rosca de conexión: M, R, Rc

Dimensiones

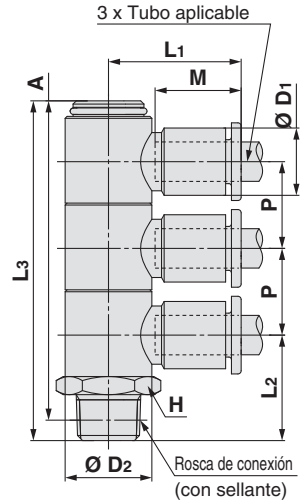
Codo orientable triple vertical: KQ2VT (sellante)



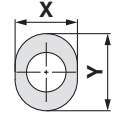
| Diám. ext. de tubo aplicable [mm] | Rosca de conexión R | Modelo | H distancia entre caras | Ø D1 | Dimensiones del anillo de extracción | | Ø D2 | L1 | L2 | L3 | A*1 | M | P | Área efectiva [mm ²] | | Conex. min. | Peso [g] |
|-----------------------------------|---------------------|---------------|-------------------------|------|--------------------------------------|----|------|------|------|------|------|------|------|----------------------------------|-------------|-------------|----------|
| | | | | | X | Y | | | | | | | | Nylon | Poliuretano | | |
| Ø 4 | 1/8 | KQ2VT04-01□S1 | 14 | 8.2 | 7.7 | 10 | 13.4 | 19.3 | 16.3 | 52.5 | 49.4 | 13.3 | 13.4 | 2.9 | 2.9 | 3 | 25.3 |
| | 1/4 | KQ2VT04-02□S1 | 14 | 8.2 | 7.7 | 10 | 13.4 | 19.3 | 20.7 | 56.9 | 52.2 | 13.3 | 13.4 | 2.9 | 2.9 | 3 | 32.9 |
| | 3/8 | KQ2VT04-03□S1 | 17 | 8.2 | 7.7 | 10 | 13.4 | 19.3 | 22.1 | 58.3 | 53.2 | 13.3 | 13.4 | 2.9 | 2.9 | 3 | 44.8 |
| Ø 6 | 1/8 | KQ2VT06-01□S1 | 14 | 10.4 | 9.7 | 12 | 13.4 | 20.5 | 16.3 | 52.5 | 49.4 | 13.3 | 13.4 | 7.5 | 5.9 | 4.5 | 26.2 |
| | 1/4 | KQ2VT06-02□S1 | 14 | 10.4 | 9.7 | 12 | 13.4 | 20.5 | 20.7 | 56.9 | 52.2 | 13.3 | 13.4 | 7.5 | 5.9 | 4.5 | 33.9 |
| | 3/8 | KQ2VT06-03□S1 | 17 | 10.4 | 9.7 | 12 | 13.4 | 20.5 | 22.1 | 58.3 | 53.2 | 13.3 | 13.4 | 7.5 | 5.9 | 4.5 | 45.8 |

□: A (Latón), N (Latón + Niquelado electrofítico)

*1 Dimensiones de referencia tras instalar la rosca R



Dimensiones del anillo de extracción



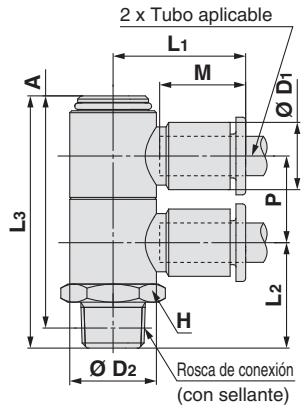
Codo orientable doble vertical: KQ2VD (sellante)



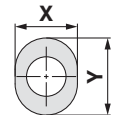
| Diám. ext. de tubo aplicable [mm] | Rosca de conexión R | Modelo | H distancia entre caras | Ø D1 | Dimensiones del anillo de extracción | | Ø D2 | L1 | L2 | L3 | A*1 | M | P | Área efectiva [mm ²] | | Conex. min. | Peso [g] |
|-----------------------------------|---------------------|---------------|-------------------------|------|--------------------------------------|----|------|------|------|------|------|------|------|----------------------------------|-------------|-------------|----------|
| | | | | | X | Y | | | | | | | | Nylon | Poliuretano | | |
| Ø 4 | 1/8 | KQ2VD04-01□S1 | 14 | 8.2 | 7.7 | 10 | 13.4 | 19.3 | 16.3 | 39 | 35.9 | 13.3 | 13.4 | 2.9 | 2.9 | 3 | 19.7 |
| | 1/4 | KQ2VD04-02□S1 | 14 | 8.2 | 7.7 | 10 | 13.4 | 19.3 | 20.7 | 43.4 | 38.7 | 13.3 | 13.4 | 2.9 | 2.9 | 3 | 27.4 |
| | 3/8 | KQ2VD04-03□S1 | 17 | 8.2 | 7.7 | 10 | 13.4 | 19.3 | 22.1 | 44.8 | 39.7 | 13.3 | 13.4 | 2.9 | 2.9 | 3 | 39.3 |
| Ø 6 | 1/8 | KQ2VD06-01□S1 | 14 | 10.4 | 9.7 | 12 | 13.4 | 20.5 | 16.3 | 39 | 35.9 | 13.3 | 13.4 | 7.5 | 5.9 | 4.5 | 20.3 |
| | 1/4 | KQ2VD06-02□S1 | 14 | 10.4 | 9.7 | 12 | 13.4 | 20.5 | 20.7 | 43.4 | 38.7 | 13.3 | 13.4 | 7.5 | 5.9 | 4.5 | 28 |
| | 3/8 | KQ2VD06-03□S1 | 17 | 10.4 | 9.7 | 12 | 13.4 | 20.5 | 22.1 | 44.8 | 39.7 | 13.3 | 13.4 | 7.5 | 5.9 | 4.5 | 39.9 |

□: A (Latón), N (Latón + Niquelado electrofítico)

*1 Dimensiones de referencia tras instalar la rosca R



Dimensiones del anillo de extracción



Racordaje instantáneo en sistema métrico **Serie KQ2**

Modelo ovalado

Tubo aplicable: sistema métrico. Rosca de conexión: M, R, Rc

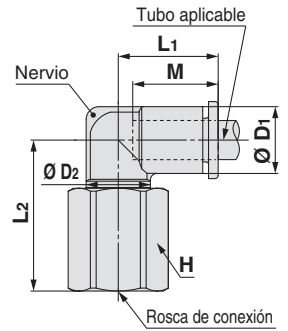
Dimensiones

Codo orientable hembra: KQ2LF

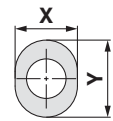


| Diám. ext. de tubo aplicable [mm] | Rosca de conexión M, Rc | Modelo | H (distancia entre caras) | Ø D1 | Dimensiones del anillo de extracción | | Ø D2 | L1 | L2 | M | Área efectiva [mm²] | | Conex. min. | Peso [g] | Con un nervio |
|-----------------------------------|-------------------------|--------------|---------------------------|------|--------------------------------------|----|------|------|------|------|---------------------|-------------|-------------|----------|---------------|
| | | | | | X | Y | | | | | Nylon | Poliuretano | | | |
| Ø 4 | M5 x 0.8 | KQ2LF04-M5□1 | 8 | 8.2 | 7.7 | 10 | 7 | 15.4 | 15.3 | 13.3 | 3.5 | 3.5 | 2.5 | 4.7 | ● |
| | M6 x 1.0 | KQ2LF04-M6□1 | 8 | 8.2 | 7.7 | 10 | 7 | 15.4 | 16.1 | 13.3 | 3.5 | 3.5 | 2.5 | 4.6 | ● |
| | 1/8 | KQ2LF04-01□1 | 14 | 8.2 | 7.7 | 10 | 10 | 14.8 | 22.4 | 13.3 | 4.2 | 4.2 | 3 | 17.6 | — |
| | 1/4 | KQ2LF04-02□1 | 17 | 8.2 | 7.7 | 10 | 10 | 14.8 | 26.9 | 13.3 | 4.2 | 4.2 | 3 | 29.6 | — |
| Ø 6 | M5 x 0.8 | KQ2LF06-M5□1 | 8 | 10.4 | 9.7 | 12 | 7 | 14.5 | 17 | 13.3 | 3.5 | 3.5 | 2.5 | 4.8 | ● |
| | M6 x 1.0 | KQ2LF06-M6□1 | 8 | 10.4 | 9.7 | 12 | 7 | 14.5 | 17.8 | 13.3 | 3.5 | 3.5 | 2.5 | 4.7 | ● |
| | 1/8 | KQ2LF06-01□1 | 14 | 10.4 | 9.7 | 12 | 10 | 15.5 | 23.5 | 13.3 | 11.4 | 9 | 4.5 | 18 | — |
| | 1/4 | KQ2LF06-02□1 | 17 | 10.4 | 9.7 | 12 | 10 | 15.5 | 28 | 13.3 | 11.4 | 9 | 4.5 | 30.1 | — |
| | 3/8 | KQ2LF06-03□1 | 19 | 10.4 | 9.7 | 12 | 10 | 15.5 | 28.5 | 13.3 | 11.4 | 9 | 4.5 | 34 | — |

□: A (Latón), N (Latón + Niquelado electrolítico)



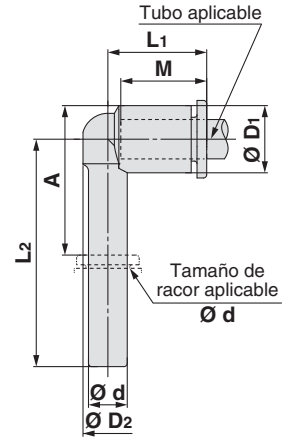
Dimensiones del anillo de extracción



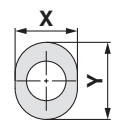
Codo clavija-tubo alargado: KQ2W



| Diám. ext. de tubo aplicable [mm] | Tamaño de racor aplicable Ø d | Modelo | Ø D1 | Dimensiones del anillo de extracción | | Ø D2 | L1 | L2 | A | M | Área efectiva [mm²] | | Conex. min. | Peso [g] |
|-----------------------------------|-------------------------------|-------------|------|--------------------------------------|-----|------|------|------|------|------|---------------------|-------------|-------------|----------|
| | | | | X | Y | | | | | | Nylon | Poliuretano | | |
| Ø 3.2 | Ø 3.2 | KQ2W23-99A1 | 7.1 | 6.7 | 9.5 | 6.4 | 14.4 | 30.5 | 20.8 | 13.3 | 3 | 2.5 | 2.5 | 1 |
| Ø 4 | Ø 4 | KQ2W04-99A1 | 8.2 | 7.7 | 10 | 7.2 | 14.5 | 31.8 | 22.6 | 13.3 | 4.2 | 4.2 | 3 | 1.3 |
| Ø 6 | Ø 6 | KQ2W06-99A1 | 10.4 | 9.7 | 12 | 8 | 15.3 | 35.2 | 27.1 | 13.3 | 9 | 9 | 4 | 2 |



Dimensiones del anillo de extracción



Modelo ovalado

Sistema métrico M, R, Rc

Junta sellante/Junta de estanqueidad Pulgadas UNF, NPT

Pulgadas M, R, Rc

Pulgadas M, R, Rc

Sistema métrico G

Sistema métrico R, Rc

Face seal Pulgadas NPT

Pulgadas R

Junta de estanqueidad Sistema métrico Uni

Pulgadas Uni

Serie KQ2

Modelo ovalado

Tubo aplicable: sistema métrico. Rosca de conexión: M, R, Rc

Dimensiones

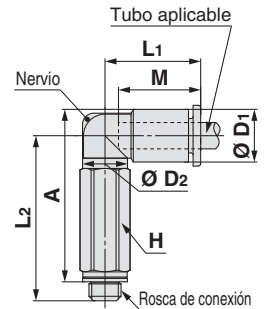
Codo orientable alargado: KQ2W (junta de estanqueidad)



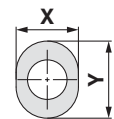
| Diám. ext. de tubo aplicable [mm] | Rosca de conexión M | Modelo | H (distancia entre caras) | Ø D1 | Dimensiones del anillo de extracción | | Ø D2 | L1 | L2 | A | M | Área efectiva [mm ²] | | Conex. min. | Peso [g] | Con un nervio |
|-----------------------------------|---------------------|-------------|---------------------------|------|--------------------------------------|-----|------|------|------|------|------|----------------------------------|-------------|-------------|----------|---------------|
| | | | | | X | Y | | | | | | Nylon | Poliuretano | | | |
| Ø 3.2 | M3 x 0.5 | KQ2W23-M3G1 | 7 | 7.1 | 6.7 | 9.5 | 7 | 15.3 | 22.5 | 23.4 | 13.3 | 0.8 | 0.8 | 1.2 | 4.8 | ● |
| | M5 x 0.8 | KQ2W23-M5□1 | 7 | 7.1 | 6.7 | 9.5 | 7 | 15.3 | 25.2 | 25.7 | 13.3 | 2.8 | 2.4 | 2.5 | 5.8 | ● |
| Ø 4 | M3 x 0.5 | KQ2W04-M3G1 | 7 | 8.2 | 7.7 | 10 | 7 | 15.4 | 23 | 24.5 | 13.3 | 0.8 | 0.8 | 1.2 | 4.9 | ● |
| | M5 x 0.8 | KQ2W04-M5■1 | 7 | 8.2 | 7.7 | 10 | 7 | 15.4 | 25.7 | 26.8 | 13.3 | 3 | 3 | 2.5 | 5.8 | ● |
| Ø 6 | M5 x 0.8 | KQ2W06-M5■1 | 7 | 10.4 | 9.7 | 12 | 7 | 14.5 | 27.4 | 29.6 | 13.3 | 3 | 3 | 2.5 | 5.9 | ● |

□: A (Latón), N (Latón + Niquelado electrolítico)

■: A (Latón), N (Latón + Niquelado electrolítico), G (acero inoxidable)



Dimensiones del anillo de extracción



Codo orientable alargado: KQ2W (sellante)

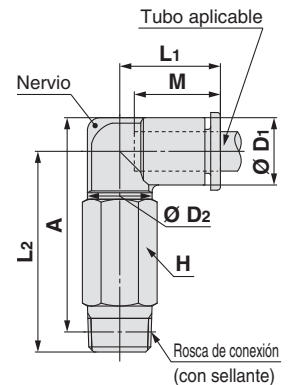


| Diám. ext. de tubo aplicable [mm] | Rosca de conexión R | Modelo | H (distancia entre caras) | Ø D1 | Dimensiones del anillo de extracción | | Ø D2 | L1 | L2 | A*1 | M | Área efectiva [mm ²] | | Conex. min. | Peso [g] | Con un nervio |
|-----------------------------------|---------------------|--------------|---------------------------|------|--------------------------------------|-----|------|------|------|------|------|----------------------------------|-------------|-------------|----------|---------------|
| | | | | | X | Y | | | | | | Nylon | Poliuretano | | | |
| Ø 3.2 | 1/8 | KQ2W23-01□S1 | 10 | 7.1 | 6.7 | 9.5 | 10 | 14.5 | 30.3 | 30.8 | 13.3 | 2.8 | 2.4 | 2.5 | 10.8 | — |
| | 1/4 | KQ2W23-02□S1 | 14 | 7.1 | 6.7 | 9.5 | 10 | 14.5 | 32.8 | 31.7 | 13.3 | 2.8 | 2.4 | 2.5 | 27.3 | — |
| Ø 4 | 1/8 | KQ2W04-01■S1 | 10 | 8.2 | 7.7 | 10 | 10 | 14.8 | 29.9 | 30.9 | 13.3 | 4 | 4 | 3 | 11 | ● |
| | 1/4 | KQ2W04-02■S1 | 14 | 8.2 | 7.7 | 10 | 10 | 14.8 | 33.3 | 32.7 | 13.3 | 4 | 4 | 3 | 27.5 | ● |
| Ø 6 | 1/8 | KQ2W06-01■S1 | 10 | 10.4 | 9.7 | 12 | 10 | 15.5 | 31 | 33.1 | 13.3 | 10.9 | 8.6 | 4.5 | 11.4 | — |
| | 1/4 | KQ2W06-02■S1 | 14 | 10.4 | 9.7 | 12 | 10 | 15.5 | 34.4 | 34.9 | 13.3 | 10.9 | 8.6 | 4.5 | 28 | — |
| | 3/8 | KQ2W06-03■S1 | 17 | 10.4 | 9.7 | 12 | 10 | 15.5 | 35.7 | 35.8 | 13.3 | 10.9 | 8.6 | 4.5 | 47.4 | — |

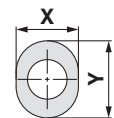
□: A (Latón), N (Latón + Niquelado electrolítico)

■: A (Latón), N (Latón + Niquelado electrolítico), G (acero inoxidable)

*1 Dimensiones de referencia tras instalar la rosca R



Dimensiones del anillo de extracción



Dimensiones

T tubo-tubo macho: KQ2T (junta de estanqueidad)

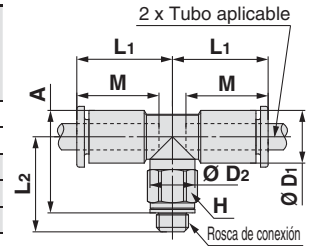
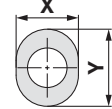


| Diám. ext. de tubo aplicable [mm] | Rosca de conexión M | Modelo | H (distancia entre caras) | Ø D1 | Dimensiones del anillo de extracción | | Ø D2 | L1 | L2 | A | M | Área efectiva [mm ²] | | Conex. mín. | Peso [g] |
|-----------------------------------|---------------------|-------------|---------------------------|------|--------------------------------------|-----|------|------|------|------|------|----------------------------------|-------------|-------------|----------|
| | | | | | X | Y | | | | | | Nylon | Poliuretano | | |
| Ø 3.2 | M3 x 0.5 | KQ2T23-M3G1 | 7 | 7.1 | 6.7 | 9.5 | 7 | 15.3 | 13.8 | 14.7 | 13.3 | 0.9 | 0.9 | 1.2 | 3.1 |
| | M5 x 0.8 | KQ2T23-M5□1 | 7 | 7.1 | 6.7 | 9.5 | 7 | 15.3 | 14.3 | 14.8 | 13.3 | 3.2 | 2.7 | 2.5 | 3.5 |
| Ø 4 | M3 x 0.5 | KQ2T04-M3G1 | 7 | 8.2 | 7.7 | 10 | 7 | 15.4 | 14.3 | 15.8 | 13.3 | 0.9 | 0.9 | 1.2 | 3.4 |
| | M5 x 0.8 | KQ2T04-M5■1 | 7 | 8.2 | 7.7 | 10 | 7 | 15.4 | 14.8 | 15.9 | 13.3 | 4.5 | 4.5 | 2.5 | 3.9 |
| Ø 6 | M6 x 1.0 | KQ2T04-M6□1 | 8 | 8.2 | 7.7 | 10 | 7 | 15.4 | 15.8 | 15.9 | 13.3 | 4.5 | 4.5 | 2.5 | 4.9 |
| | M5 x 0.8 | KQ2T06-M5■1 | 7 | 10.4 | 9.7 | 12 | 7 | 14.5 | 16.5 | 18.7 | 13.3 | 4.5 | 4.5 | 2.5 | 4.4 |
| | M6 x 1.0 | KQ2T06-M6□1 | 8 | 10.4 | 9.7 | 12 | 7 | 14.5 | 17.5 | 18.7 | 13.3 | 4.5 | 4.5 | 2.5 | 5.4 |

□: A (Latón), N (Latón + Niquelado electrolítico)

■: A (Latón), N (Latón + Niquelado electrolítico),

G (acero inoxidable)


Dimensiones del anillo de extracción


T tubo-tubo macho: KQ2T (sellante)



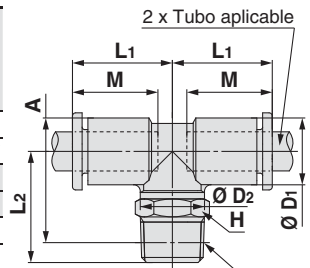
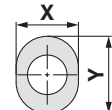
| Diám. ext. de tubo aplicable [mm] | Rosca de conexión R | Modelo | H (distancia entre caras) | Ø D1 | Dimensiones del anillo de extracción | | Ø D2 | L1 | L2 | A*1 | M | Área efectiva [mm ²] | | Conex. mín. | Peso [g] |
|-----------------------------------|---------------------|--------------|---------------------------|------|--------------------------------------|-----|------|------|------|------|------|----------------------------------|-------------|-------------|----------|
| | | | | | X | Y | | | | | | Nylon | Poliuretano | | |
| Ø 3.2 | 1/8 | KQ2T23-01□S1 | 10 | 7.1 | 6.7 | 9.5 | 10 | 14.5 | 16.6 | 17.1 | 13.3 | 3.4 | 2.9 | 2.5 | 5.2 |
| | 1/4 | KQ2T23-02□S1 | 14 | 7.1 | 6.7 | 9.5 | 10 | 14.5 | 21.1 | 20 | 13.3 | 3.4 | 2.9 | 2.5 | 14.7 |
| Ø 4 | 1/8 | KQ2T04-01■S1 | 10 | 8.2 | 7.7 | 10 | 10 | 14.8 | 16.2 | 17.2 | 13.3 | 6 | 4.1 | 3 | 5.5 |
| | 1/4 | KQ2T04-02■S1 | 14 | 8.2 | 7.7 | 10 | 10 | 14.8 | 21.7 | 21.1 | 13.3 | 6 | 4.1 | 3 | 15 |
| Ø 6 | 1/8 | KQ2T06-01■S1 | 10 | 10.4 | 9.7 | 12 | 10 | 15.5 | 17.3 | 19.4 | 13.3 | 13.9 | 11 | 4.5 | 6.1 |
| | 1/4 | KQ2T06-02■S1 | 14 | 10.4 | 9.7 | 12 | 10 | 15.5 | 22.8 | 23.3 | 13.3 | 13.9 | 11 | 4.5 | 15.6 |
| | 3/8 | KQ2T06-03■S1 | 17 | 10.4 | 9.7 | 12 | 10 | 15.5 | 24.1 | 24.2 | 13.3 | 13.9 | 11 | 4.5 | 27.4 |

□: A (Latón), N (Latón + Niquelado electrolítico)

■: A (Latón), N (Latón + Niquelado electrolítico),

G (acero inoxidable)

*1 Dimensiones de referencia tras instalar la rosca R


Dimensiones del anillo de extracción

Modelo ovalado
Sistema métrico M, R, Rc
Pulgadas UNF, NPT
Pulgadas M, R, Rc
Sistema métrico G
Sistema métrico R, Rc
Pulgadas NPT
Pulgadas R
Sistema métrico Uni
Pulgadas Uni

Serie KQ2

Modelo ovalado

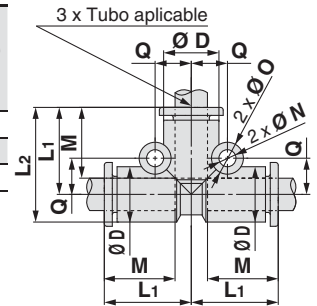
Tubo aplicable: sistema métrico. Rosca de conexión: M, R, Rc

Dimensiones

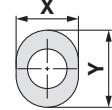
T tubo-tubo: KQ2T



| Diám. ext. de tubo aplicable [mm] | Modelo | Ø D | Dimensiones del anillo de extracción | | L1 | L2 | M | Q | Ø O | Ø N | Área efectiva [mm ²] | | Conex. min. | Peso [g] |
|-----------------------------------|-------------|------|--------------------------------------|-----|------|------|------|-----|-----|-----|----------------------------------|-------------|-------------|----------|
| | | | X | Y | | | | | | | Nylon | Poliuretano | | |
| Ø 3.2 | KQ2T23-00A1 | 7.1 | 6.7 | 9.5 | 14.9 | 18.5 | 13.3 | 5.4 | 6 | 3.2 | 3.4 | 2.9 | 2.5 | 2.3 |
| Ø 4 | KQ2T04-00A1 | 8.2 | 7.7 | 10 | 15.3 | 19.4 | 13.3 | 5.7 | 6 | 3.2 | 6.4 | 4.4 | 3 | 2.8 |
| Ø 6 | KQ2T06-00A1 | 10.4 | 9.7 | 12 | 16.3 | 21.5 | 13.3 | 6.8 | 6 | 3.2 | 13.4 | 10.6 | 4.5 | 3.8 |



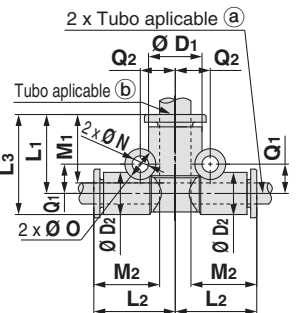
Dimensiones del anillo de extracción



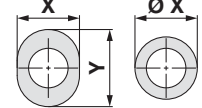
T de diámetro diferente: KQ2T



| Diám. ext. de tubo aplicable [mm] | | Modelo | Ø D1 | Dimensiones del anillo de extracción a | | Ø D2 | Dimensiones del anillo de extracción b | | L1 | L2 | L3 | M1 | M2 | Q1 | Q2 | Ø O | Ø N | Área efectiva [mm ²] | | Conex. min. | Peso [g] |
|-----------------------------------|-----|-------------|------|--|-----|------|--|----|------|------|------|------|------|-----|-----|-----|-----|----------------------------------|-------------|-------------|----------|
| a | b | | | Ø X (X) | Y | | Ø X (X) | Y | | | | | | | | | | Nylon | Poliuretano | | |
| Ø 3.2 | Ø 4 | KQ2T23-04A1 | 8.2 | 6.7 | 9.5 | 7.1 | 7.7 | 10 | 14.9 | 15.3 | 18.5 | 13.3 | 13.3 | 5.4 | 5.8 | 6 | 3.2 | 3.8 | 3.5 | 2.5 | 2.6 |
| Ø 4 | Ø 6 | KQ2T04-06A1 | 10.4 | 7.7 | 10 | 8.2 | 9.7 | 12 | 15.3 | 16.3 | 19.4 | 13.3 | 13.3 | 5.7 | 6.8 | 6 | 3.2 | 7.1 | 6.6 | 3 | 3.3 |
| Ø 6 | Ø 8 | KQ2T06-08A1 | 13.2 | 9.7 | 12 | 10.4 | 13 | — | 17.2 | 17.3 | 22.4 | 14.2 | 13.3 | 7.3 | 8.4 | 8 | 4.2 | 16.4 | 16.4 | 4.5 | 5.3 |



Dimensiones del anillo de extracción

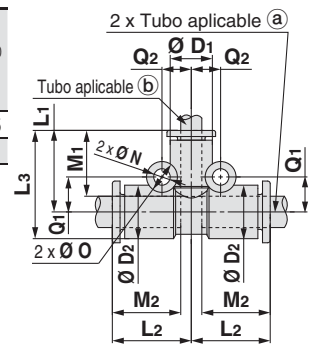


Diám. ext. de tubo aplicable:
Ø 3.2, Ø 4, Ø 6

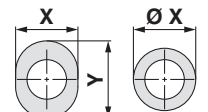
T de diámetro diferente: KQ2T



| Diám. ext. de tubo aplicable [mm] | | Modelo | Ø D1 | Dimensiones del anillo de extracción a | | Ø D2 | Dimensiones del anillo de extracción b | | L1 | L2 | L3 | M1 | M2 | Q1 | Q2 | Ø O | Ø N | Área efectiva [mm ²] | | Conex. min. | Peso [g] |
|-----------------------------------|-----|-------------|------|--|----|------|--|----|------|------|------|------|------|-----|-----|-----|-----|----------------------------------|-------------|-------------|----------|
| a | b | | | Ø X (X) | Y | | Ø X (X) | Y | | | | | | | | | | Nylon | Poliuretano | | |
| Ø 6 | Ø 4 | KQ2T06-04A1 | 8.2 | 9.7 | 12 | 10.4 | 7.7 | 10 | 16.3 | 15.3 | 21.5 | 13.3 | 13.3 | 6.8 | 5.7 | 6 | 3.2 | 6.4 | 4.4 | 3 | 3.5 |
| Ø 8 | Ø 6 | KQ2T08-06A1 | 10.4 | 13 | — | 13.2 | 9.7 | 12 | 17.3 | 17.2 | 23.9 | 13.3 | 14.2 | 8.4 | 7.3 | 8 | 4.2 | 13.4 | 10.6 | 4.5 | 6 |



Dimensiones del anillo de extracción



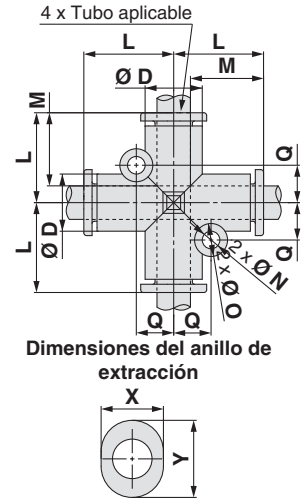
Diám. ext. de tubo aplicable:
Ø 4, Ø 6

Dimensiones

Tubo en X: KQ2TW



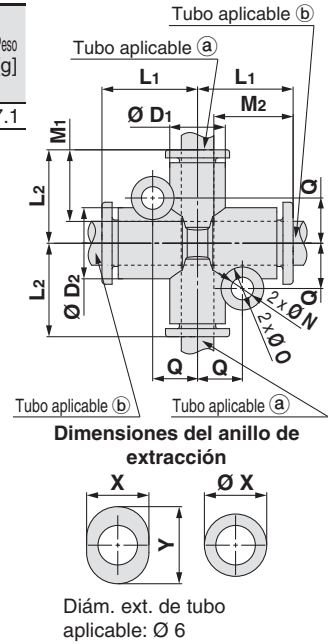
| Diám. ext. de tubo aplicable [mm] | Modelo | Ø D | Dimensiones del anillo de extracción | | L | Q | M | Ø O | Ø N | Área efectiva [mm ²] | | Conex. mín. | Peso [g] |
|-----------------------------------|--------------|------|--------------------------------------|----|------|-----|------|-----|-----|----------------------------------|-------------|-------------|----------|
| | | | X | Y | | | | | | Nylon | Poliuretano | | |
| Ø 4 | KQ2TW04-00A1 | 8.2 | 7.7 | 10 | 15.3 | 5.7 | 13.3 | 6 | 3.2 | 6.4 | 4.4 | 3 | 3.5 |
| Ø 6 | KQ2TW06-00A1 | 10.4 | 9.7 | 12 | 16.3 | 6.8 | 13.3 | 6 | 3.2 | 13.4 | 10.6 | 4.5 | 4.9 |



Tubo de reducción en X: KQ2TX



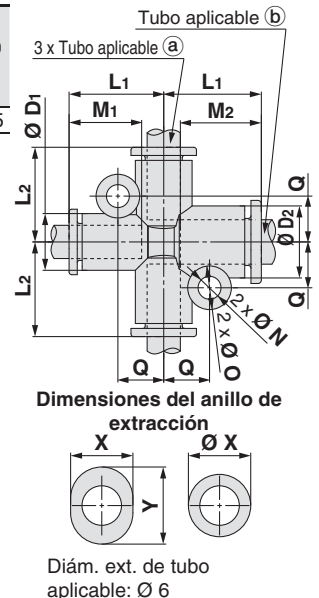
| Diám. ext. de tubo aplicable [mm] | | Modelo | Ø D ₁ | Dimensiones del anillo de extracción a | | Dimensiones del anillo de extracción b | | L ₁ | L ₂ | Q | M ₁ | M ₂ | Ø O | Ø N | Área efectiva [mm ²] | | Conex. mín. | Peso [g] | |
|-----------------------------------|-----|--------------|------------------|--|----|--|----|----------------|----------------|------|----------------|----------------|------|-----|----------------------------------|-------------|-------------|----------|-----|
| a | b | | | X | Y | Ø X (X) | Y | | | | | | | | Nylon | Poliuretano | | | |
| Ø 6 | Ø 8 | KQ2TX06-08A1 | 10.4 | 9.7 | 12 | 13.2 | 13 | — | 17.2 | 17.3 | 8.4 | 13.3 | 14.2 | 8 | 4.2 | 13.4 | 10.6 | 4.5 | 7.1 |



Tubo de reducción en X: KQ2TY



| Diám. ext. de tubo aplicable [mm] | | Modelo | Ø D ₁ | Dimensiones del anillo de extracción a | | Dimensiones del anillo de extracción b | | L ₁ | L ₂ | Q | M ₁ | M ₂ | Ø O | Ø N | Área efectiva [mm ²] | | Conex. mín. | Peso [g] | |
|-----------------------------------|-----|--------------|------------------|--|----|--|----|----------------|----------------|------|----------------|----------------|------|-----|----------------------------------|-------------|-------------|----------|-----|
| a | b | | | X | Y | Ø X (X) | Y | | | | | | | | Nylon | Poliuretano | | | |
| Ø 6 | Ø 8 | KQ2TY06-08A1 | 10.4 | 9.7 | 12 | 13.2 | 13 | — | 17.3 | 17.2 | 8.4 | 13.3 | 14.2 | 8 | 4.2 | 13.4 | 10.6 | 4.5 | 6.5 |



Modelo ovalado

Sistema métrico M, R, Rc

Pulgadas UNF, NPT

Pulgadas M, R, Rc

Pulgadas M, R, Rc

Sistema métrico G

Sistema métrico R, Rc

Sistema métrico R, Rc

Face seal

Pulgadas NPT

Pulgadas R

Sistema métrico Uni

Sistema métrico Uni

Pulgadas Uni

Pulgadas Uni

Serie KQ2

Modelo ovalado

Tubo aplicable: sistema métrico. Rosca de conexión: M, R, Rc

Dimensiones

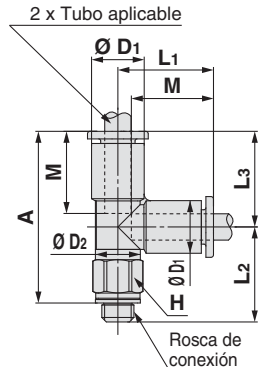
T derivación tubo-tubo macho: KQ2Y (junta de estanqueidad)



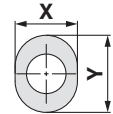
| Diám. ext. de tubo aplicable [mm] | Rosca de conexión M | Modelo | H (distancia entre caras) | Ø D1 | Dimensiones del anillo de extracción | | Ø D2 | L1 | L2 | L3 | A | M | Área efectiva [mm ²] | | Conex. mín. | Peso [g] |
|-----------------------------------|---------------------|-------------|---------------------------|------|--------------------------------------|-----|------|------|------|------|------|------|----------------------------------|-------------|-------------|----------|
| | | | | | X | Y | | | | | | | Nylon | Poliuretano | | |
| Ø 3.2 | M3 x 0.5 | KQ2Y23-M3G1 | 7 | 7.1 | 6.7 | 9.5 | 7 | 15.3 | 13.8 | 15.3 | 26.5 | 13.3 | 0.9 | 0.9 | 1.2 | 3.1 |
| | M5 x 0.8 | KQ2Y23-M5□1 | 7 | 7.1 | 6.7 | 9.5 | 7 | 15.3 | 14.3 | 15.3 | 26.6 | 13.3 | 3.2 | 2.7 | 2.5 | 3.5 |
| Ø 4 | M3 x 0.5 | KQ2Y04-M3G1 | 7 | 8.2 | 7.7 | 10 | 7 | 15.4 | 14.3 | 15.4 | 27.1 | 13.3 | 0.9 | 0.9 | 1.2 | 3.4 |
| | M5 x 0.8 | KQ2Y04-M5■1 | 7 | 8.2 | 7.7 | 10 | 7 | 15.4 | 14.8 | 15.4 | 27.2 | 13.3 | 4.5 | 4.5 | 2.5 | 3.9 |
| Ø 6 | M5 x 0.8 | KQ2Y06-M5■1 | 7 | 10.4 | 9.7 | 12 | 7 | 16.3 | 16.5 | 16.3 | 29.8 | 13.3 | 4.5 | 4.5 | 2.5 | 4.6 |
| | M6 x 1.0 | KQ2Y06-M6□1 | 8 | 10.4 | 9.7 | 12 | 7 | 16.3 | 17.5 | 16.3 | 29.8 | 13.3 | 4.5 | 4.5 | 2.5 | 5.7 |

□: A (Latón), N (Latón + Niquelado electrofítico)

■: A (Latón), N (Latón + Niquelado electrofítico), G (acero inoxidable)



Dimensiones del anillo de extracción



T derivación tubo-tubo macho: KQ2Y (sellante)

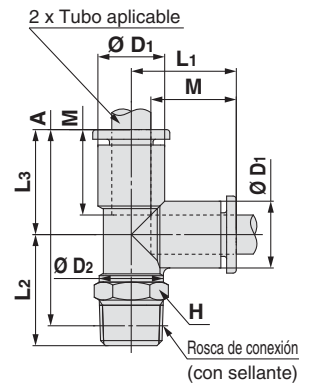


| Diám. ext. de tubo aplicable [mm] | Rosca de conexión R | Modelo | H (distancia entre caras) | Ø D1 | Dimensiones del anillo de extracción | | Ø D2 | L1 | L2 | L3 | A*1 | M | Área efectiva [mm ²] | | Conex. mín. | Peso [g] |
|-----------------------------------|---------------------|--------------|---------------------------|------|--------------------------------------|-----|------|------|------|------|------|------|----------------------------------|-------------|-------------|----------|
| | | | | | X | Y | | | | | | | Nylon | Poliuretano | | |
| Ø 3.2 | 1/8 | KQ2Y23-01□S1 | 10 | 7.1 | 6.7 | 9.5 | 10 | 14.9 | 16.6 | 14.9 | 28.5 | 13.3 | 3.4 | 2.9 | 2.5 | 5.3 |
| | 1/4 | KQ2Y23-02□S1 | 14 | 7.1 | 6.7 | 9.5 | 10 | 14.9 | 21.1 | 14.9 | 31.4 | 13.3 | 3.4 | 2.9 | 2.5 | 14.7 |
| Ø 4 | 1/8 | KQ2Y04-01■S1 | 10 | 8.2 | 7.7 | 10 | 10 | 15.3 | 16.2 | 15.3 | 28.4 | 13.3 | 6.4 | 4.4 | 3 | 5.6 |
| | 1/4 | KQ2Y04-02■S1 | 14 | 8.2 | 7.7 | 10 | 10 | 15.3 | 21.7 | 15.3 | 32.3 | 13.3 | 6.4 | 4.4 | 3 | 15 |
| Ø 6 | 1/8 | KQ2Y06-01■S1 | 10 | 10.4 | 9.7 | 12 | 10 | 16.3 | 17.3 | 16.3 | 30.5 | 13.3 | 13.4 | 10.6 | 4.5 | 6.2 |
| | 1/4 | KQ2Y06-02■S1 | 14 | 10.4 | 9.7 | 12 | 10 | 16.3 | 22.8 | 16.3 | 34.4 | 13.3 | 13.4 | 10.6 | 4.5 | 15.8 |
| | 3/8 | KQ2Y06-03■S1 | 17 | 10.4 | 9.7 | 12 | 10 | 16.3 | 24.1 | 16.3 | 35.3 | 13.3 | 13.4 | 10.6 | 4.5 | 27.5 |

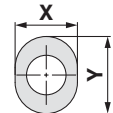
□: A (Latón), N (Latón + Niquelado electrofítico)

■: A (Latón), N (Latón + Niquelado electrofítico), G (acero inoxidable)

*1 Dimensiones de referencia tras instalar la rosca R



Dimensiones del anillo de extracción



Racordaje instantáneo en sistema métrico **Serie KQ2**

Modelo ovalado

Tubo aplicable: sistema métrico. Rosca de conexión: M, R, Rc

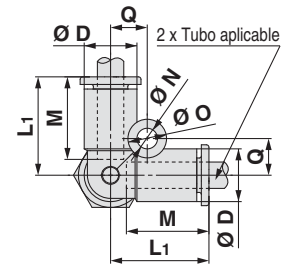
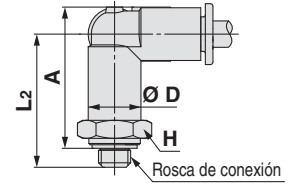
Dimensiones

Codo tridimensional macho-tubo-tubo: KQ2D (junta de estanqueidad)

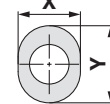


| Diám. ext. de tubo aplicable [mm] | Rosca de conexión M | Modelo | H (distancia entre caras) | Ø D | Dimensiones del anillo de extracción | | L1 | L2 | A | M | Q | Ø O | Ø N | Área efectiva [mm ²] | | Conex. min. | Peso [g] |
|-----------------------------------|---------------------|-------------|---------------------------|------|--------------------------------------|----|------|------|------|------|-----|-----|-----|----------------------------------|-------------|-------------|----------|
| | | | | | X | Y | | | | | | | | Nylon | Poliuretano | | |
| Ø 4 | M5 x 0.8 | KQ2D04-M5■1 | 10 | 8.2 | 7.7 | 10 | 15.8 | 20.7 | 21.8 | 13.3 | 5.7 | 6 | 3.2 | 2.2 | 2.2 | 1.8 | 6.6 |
| | M6 x 1.0 | KQ2D04-M6□1 | 10 | 8.2 | 7.7 | 10 | 15.8 | 21.7 | 21.8 | 13.3 | 5.7 | 6 | 3.2 | 4.3 | 4.3 | 3 | 6.4 |
| Ø 6 | M5 x 0.8 | KQ2D06-M5■1 | 12 | 10.4 | 9.7 | 12 | 16.8 | 21.7 | 23.9 | 13.3 | 6.7 | 6 | 3.2 | 4.3 | 4.3 | 1.8 | 9.8 |
| | M6 x 1.0 | KQ2D06-M6□1 | 12 | 10.4 | 9.7 | 12 | 16.8 | 22.7 | 23.9 | 13.3 | 6.7 | 6 | 3.2 | 4.3 | 4.3 | 3 | 9.7 |

□: A (Latón), N (Latón + Niquelado electrofítico)
 ■: A (Latón), N (Latón + Niquelado electrofítico),
 G (acero inoxidable)



Dimensiones del anillo de extracción



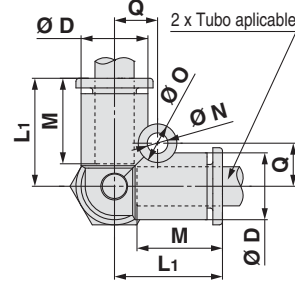
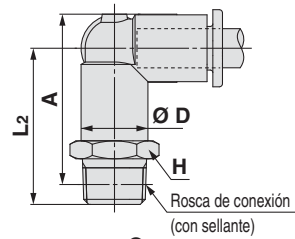
Codo tridimensional macho-tubo-tubo: KQ2D (sellante)



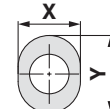
| Diám. ext. de tubo aplicable [mm] | Rosca de conexión R | Modelo | H (distancia entre caras) | Ø D | Dimensiones del anillo de extracción | | L1 | L2 | A*1 | M | Q | Ø O | Ø N | Área efectiva [mm ²] | | Conex. min. | Peso [g] |
|-----------------------------------|---------------------|--------------|---------------------------|------|--------------------------------------|----|------|------|------|------|-----|-----|-----|----------------------------------|-------------|-------------|----------|
| | | | | | X | Y | | | | | | | | Nylon | Poliuretano | | |
| Ø 4 | 1/8 | KQ2D04-01■S1 | 10 | 8.2 | 7.7 | 10 | 15.8 | 23.3 | 24.3 | 13.3 | 5.7 | 6 | 3.2 | 6 | 6 | 3.6 | 9.2 |
| | 1/4 | KQ2D04-02■S1 | 14 | 8.2 | 7.7 | 10 | 15.8 | 27.7 | 27.1 | 13.3 | 5.7 | 6 | 3.2 | 6 | 6 | 3.6 | 19 |
| Ø 6 | 1/8 | KQ2D06-01■S1 | 12 | 10.4 | 9.7 | 12 | 16.8 | 24.3 | 26.4 | 13.3 | 6.7 | 6 | 3.2 | 13.9 | 11 | 5.4 | 10.2 |
| | 1/4 | KQ2D06-02■S1 | 14 | 10.4 | 9.7 | 12 | 16.8 | 28.7 | 29.2 | 13.3 | 6.7 | 6 | 3.2 | 13.9 | 11 | 5.4 | 19.1 |
| | 3/8 | KQ2D06-03■S1 | 17 | 10.4 | 9.7 | 12 | 16.8 | 30.1 | 30.2 | 13.3 | 6.7 | 6 | 3.2 | 13.9 | 11 | 5.4 | 31 |

■: A (Latón), N (Latón + Niquelado electrofítico),
 G (acero inoxidable)

*1 Dimensiones de referencia tras instalar la rosca R



Dimensiones del anillo de extracción



Modelo ovalado



Sistema métrico M, R, Rc

Junta sellante/Junta de estanqueidad Pulgadas UNF, NPT

Pulgadas M, R, Rc

Sistema métrico G

Sistema métrico R, Rc

Face seal Pulgadas NPT

Pulgadas R

Junta de estanqueidad Sistema métrico Uni

Pulgadas Uni

Serie KQ2

Modelo ovalado

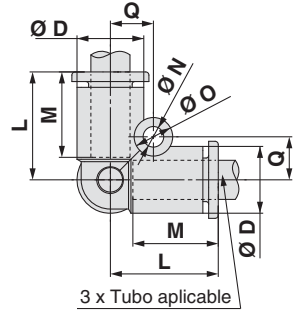
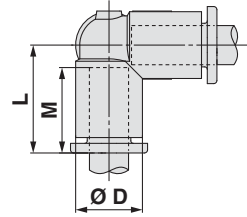
Tubo aplicable: sistema métrico. Rosca de conexión: M, R, Rc

Dimensiones

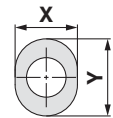
Codo tridimensional tubo: KQ2D



| Diám. ext. de tubo aplicable [mm] | Modelo | Ø D | Dimensiones del anillo de extracción | | L | M | Q | Ø O | Ø N | Área efectiva [mm ²] | | Conex. mín. | Peso [g] |
|-----------------------------------|-------------|------|--------------------------------------|----|------|------|-----|-----|-----|----------------------------------|-------------|-------------|----------|
| | | | X | Y | | | | | | Nylon | Poliuretano | | |
| Ø 4 | KQ2D04-00A1 | 8.2 | 7.7 | 10 | 15.8 | 13.3 | 5.7 | 6 | 3.2 | 6 | 4.1 | 3 | 2.7 |
| Ø 6 | KQ2D06-00A1 | 10.4 | 9.7 | 12 | 16.8 | 13.3 | 6.7 | 6 | 3.2 | 13.9 | 11 | 4.5 | 3.8 |



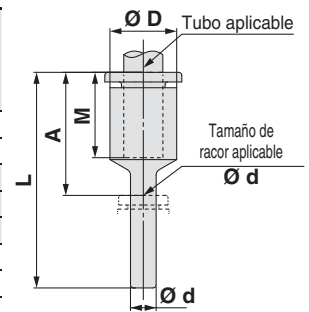
Dimensiones del anillo de extracción



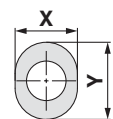
Unión reducción clavija-tubo: KQ2R



| Diám. ext. de tubo aplicable [mm] | Tamaño de racor aplicable Ø d | Modelo | Ø D | Dimensiones del anillo de extracción | | L | A | M | Área efectiva [mm ²] | | Conex. mín. | Peso [g] |
|-----------------------------------|-------------------------------|-------------|------|--------------------------------------|-----|------|------|------|----------------------------------|-------------|-------------|----------|
| | | | | X | Y | | | | Nylon | Poliuretano | | |
| Ø 3.2 | Ø 4 | KQ2R23-04A1 | 7.1 | 6.7 | 9.5 | 28.6 | 15.3 | 13.3 | 3.4 | 2.9 | 2.5 | 0.8 |
| | Ø 6 | KQ2R23-06A1 | 7.1 | 6.7 | 9.5 | 29.1 | 15.8 | 13.3 | 3.4 | 2.9 | 2.5 | 1 |
| Ø 4 | Ø 6 | KQ2R04-06A1 | 8.2 | 7.7 | 10 | 28.6 | 15.3 | 13.3 | 5.6 | 4 | 3 | 1.1 |
| | Ø 8 | KQ2R04-08A1 | 8.2 | 7.7 | 10 | 29.6 | 15.4 | 13.3 | 5.6 | 4 | 3 | 1.3 |
| | Ø 10 | KQ2R04-10A1 | 10.4 | 7.7 | 10 | 31.7 | 16.1 | 13.3 | 5.6 | 4 | 3 | 2.2 |
| Ø 6 | Ø 4 | KQ2R06-04A1 | 10.4 | 9.7 | 12 | 33.6 | 20.3 | 13.3 | 4 | 4 | 2.5 | 1.4 |
| | Ø 8 | KQ2R06-08A1 | 10.4 | 9.7 | 12 | 31.6 | 17.4 | 13.3 | 13.1 | 10.4 | 4.5 | 1.7 |
| | Ø 10 | KQ2R06-10A1 | 10.4 | 9.7 | 12 | 33.9 | 18.3 | 13.3 | 13.1 | 10.4 | 4.5 | 2.1 |
| | Ø 12 | KQ2R06-12A1 | 12 | 9.7 | 12 | 35.7 | 18.7 | 13.3 | 13.1 | 10.4 | 4.5 | 3.2 |



Dimensiones del anillo de extracción



Racordaje instantáneo en sistema métrico **Serie KQ2**

Modelo ovalado

Tubo aplicable: sistema métrico. Rosca de conexión: M, R, Rc

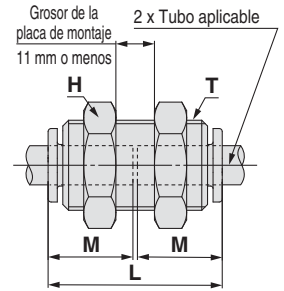
Dimensiones

Pasamuro hembra-tubo: KQ2E (intercambiable con KQ)

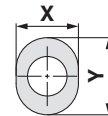


| Diám. ext. de tubo aplicable [mm] | Modelo | T (M) | H (distancia entre caras) | Dimensiones del anillo de extracción | | L | Orificio de montaje | M | Área efectiva [mm ²] | | Conex. mín. | Peso [g] |
|-----------------------------------|-------------|---------|---------------------------|--------------------------------------|-----|------|---------------------|------|----------------------------------|-------------|-------------|----------|
| | | | | X | Y | | | | Nylon | Poliuretano | | |
| Ø 3.2 | KQ2E23-00□1 | M12 x 1 | 14 | 6.7 | 9.5 | 27.3 | 13 | 13.3 | 3.4 | 2.9 | 2.5 | 24.1 |
| Ø 4 | KQ2E04-00■1 | M12 x 1 | 14 | 7.7 | 10 | 27.3 | 13 | 13.3 | 5.6 | 4 | 3 | 22.9 |
| Ø 6 | KQ2E06-00■1 | M14 x 1 | 17 | 9.7 | 12 | 27.3 | 15 | 13.3 | 13.1 | 10.4 | 4.5 | 28 |

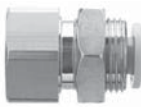
- : A (Latón), N (Latón + Niquelado electrolítico)
- : A (Latón), N (Latón + Niquelado electrolítico), G (acero inoxidable)



Dimensiones del anillo de extracción

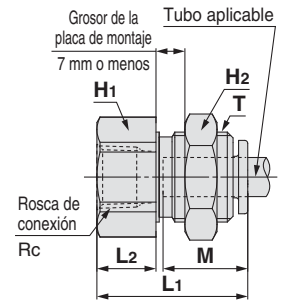


Pasamuro hembra-tubo: KQ2E

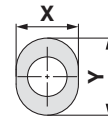


| Diám. ext. de tubo aplicable [mm] | Rosca de conexión Rc | Modelo | T (M) | H1 (distancia entre caras) | H2 (distancia entre caras) | L1 | L2 | Dimensiones del anillo de extracción | | Orificio de montaje | M | Área efectiva [mm ²] | | Conex. mín. | Peso [g] |
|-----------------------------------|----------------------|-------------|---------|----------------------------|----------------------------|------|------|--------------------------------------|-----|---------------------|------|----------------------------------|-------------|-------------|----------|
| | | | | | | | | X | Y | | | Nylon | Poliuretano | | |
| Ø 3.2 | 1/4 | KQ2E23-02□1 | M12 x 1 | 17 | 14 | 28.7 | 14.3 | 6.7 | 9.5 | 13 | 13.3 | 3.4 | 2.9 | 2.5 | 31.2 |
| Ø 4 | 1/8 | KQ2E04-01■1 | M12 x 1 | 14 | 14 | 24.4 | 10 | 7.7 | 10 | 13 | 13.3 | 5.6 | 4 | 3 | 21.2 |
| | 1/4 | KQ2E04-02■1 | M12 x 1 | 17 | 14 | 29 | 14.6 | 7.7 | 10 | 13 | 13.3 | 5.6 | 4 | 3 | 30.9 |
| Ø 6 | 1/8 | KQ2E06-01■1 | M14 x 1 | 17 | 17 | 23.6 | 9.2 | 9.7 | 12 | 15 | 13.3 | 13.1 | 10.4 | 4.5 | 28.9 |
| | 1/4 | KQ2E06-02■1 | M14 x 1 | 17 | 17 | 28.4 | 14 | 9.7 | 12 | 15 | 13.3 | 13.1 | 10.4 | 4.5 | 32.4 |
| | 3/8 | KQ2E06-03■1 | M14 x 1 | 19 | 17 | 30.7 | 16.3 | 9.7 | 12 | 15 | 13.3 | 13.1 | 10.4 | 4.5 | 35.9 |

- : A (Latón), N (Latón + Niquelado electrolítico)
- : A (Latón), N (Latón + Niquelado electrolítico), G (acero inoxidable)



Dimensiones del anillo de extracción

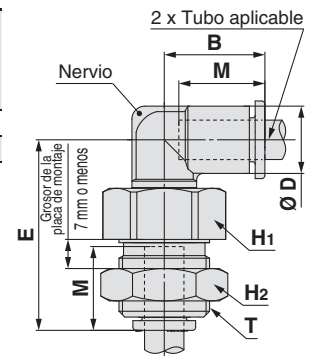


Pasamuro codo orientable tubo-tubo: KQ2LE

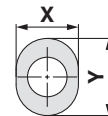


| Diám. ext. de tubo aplicable [mm] | Modelo | T (M) | H1 (distancia entre caras) | H2 (distancia entre caras) | B | E | Ø D | Dimensiones del anillo de extracción | | Orificio de montaje | M | Área efectiva [mm ²] | | Conex. mín. | Peso [g] | Con un nervio |
|-----------------------------------|--------------|---------|----------------------------|----------------------------|------|------|------|--------------------------------------|----|---------------------|------|----------------------------------|-------------|-------------|----------|---------------|
| | | | | | | | | X | Y | | | Nylon | Poliuretano | | | |
| Ø 4 | KQ2LE04-00□1 | M12 x 1 | 14 | 14 | 14.8 | 28.5 | 8.2 | 7.7 | 10 | 13 | 13.3 | 4.2 | 4.2 | 3 | 21.2 | ● |
| Ø 6 | KQ2LE06-00□1 | M14 x 1 | 17 | 17 | 15.5 | 29.6 | 10.4 | 9.7 | 12 | 15 | 13.3 | 11.4 | 9 | 4.5 | 29.4 | — |

- : A (Latón), N (Latón + Niquelado electrolítico)



Dimensiones del anillo de extracción



Modelo ovalado

Sistema métrico M, R, Rc

Junta sellante/Junta de estanqueidad Pulgadas UNF, NPT

Pulgadas M, R, Rc

Sistema métrico G

Sistema métrico R, Rc

Face seal

Pulgadas NPT

Pulgadas R

Sistema métrico Uni

Junta de estanqueidad Pulgadas Uni

Serie KQ2

Modelo ovalado

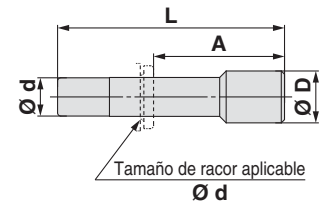
Tubo aplicable: sistema métrico. Rosca de conexión: M, R, Rc

Dimensiones

Conector macho: KQ2P



| Tamaño de racor aplicable $\varnothing d$ | Modelo | $\varnothing D$ | L | A | Peso [g] |
|---|-----------|-----------------|------|------|----------|
| $\varnothing 2$ | KJP-02 | 3 | 17 | 5.1 | 0.1 |
| $\varnothing 3.2$ | KQ2P-23 P | 5 | 31.5 | 18.2 | 1 |
| $\varnothing 4$ | KQ2P-04 | 6 | 32 | 18.7 | 1 |
| $\varnothing 6$ | KQ2P-06 | 8 | 35 | 21.7 | 1 |
| $\varnothing 8$ | KQ2P-08 | 10 | 39 | 24.8 | 2 |
| $\varnothing 10$ | KQ2P-10 | 12 | 43 | 27.4 | 3.5 |
| $\varnothing 12$ | KQ2P-12 | 14 | 45.5 | 28.5 | 5 |
| $\varnothing 16$ | KQ2P-16 | 20.9 | 47 | 26.4 | 8 |

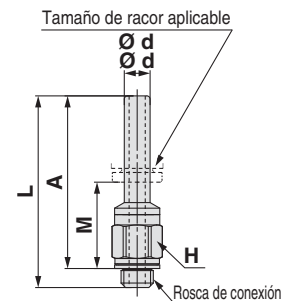


Clavija: KQ2N (junta de estanqueidad)



| Tamaño de racor aplicable $\varnothing d$ | Rosca de conexión M | Modelo | H (distancia caras hexagonales) | L | A | M | Conex. mín. | Peso [g] |
|---|---------------------|------------|---------------------------------|------|------|------|-------------|----------|
| $\varnothing 4$ | M5 x 0.8 | KQ2N04-M5□ | 7 | 29.7 | 26.7 | 13.4 | 2.5 | 2.4 |
| $\varnothing 6$ | M5 x 0.8 | KQ2N06-M5□ | 7 | 29.7 | 26.7 | 13.4 | 2.5 | 2.6 |

□: A (Latón), N (Latón + Niquelado electrofítico)



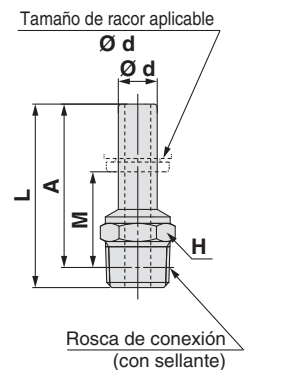
Clavija: KQ2N (sellante)



| Tamaño de racor aplicable $\varnothing d$ | Rosca de conexión R | Modelo | H (distancia entre caras) | L | A*1 | M | Conex. mín. | Peso [g] |
|---|---------------------|-------------|---------------------------|------|------|------|-------------|----------|
| $\varnothing 4$ | 1/8 | KQ2N04-01□S | 10 | 28.3 | 25.2 | 11.9 | 2.5 | 4 |
| | 1/8 | KQ2N06-01□S | 10 | 28.3 | 25.2 | 11.9 | 4 | 4.1 |
| $\varnothing 6$ | 1/4 | KQ2N06-02□S | 14 | 32.8 | 28.1 | 14.8 | 4 | 13.6 |
| | 1/4 | KQ2N08-02□S | 14 | 35.9 | 31.2 | 17 | 6 | 15.7 |
| $\varnothing 8$ | 3/8 | KQ2N08-03□S | 17 | 36 | 30.9 | 16.7 | 6 | 22.7 |
| | 3/8 | KQ2N10-03□S | 17 | 40.6 | 35.5 | 19.9 | 7.5 | 19.1 |

□: A (Latón), N (Latón + Niquelado electrofítico)

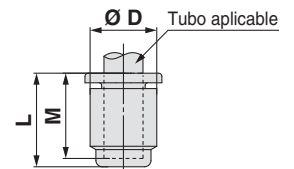
*1 Dimensiones de referencia tras instalar la rosca R



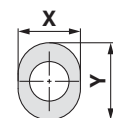
Tapón hembra: KQ2C



| Diám. ext. de tubo aplicable [mm] | Modelo | $\varnothing D$ | Dimensiones del anillo de extracción | | L | M | Peso [g] |
|-----------------------------------|-------------|-----------------|--------------------------------------|----|------|------|----------|
| | | | X | Y | | | |
| $\varnothing 4$ | KQ2C04-00A1 | 8.2 | 7.7 | 10 | 14.5 | 13.3 | 0.8 |
| $\varnothing 6$ | KQ2C06-00A1 | 10.4 | 9.7 | 12 | 14.6 | 13.3 | 1.1 |



Dimensiones del anillo de extracción

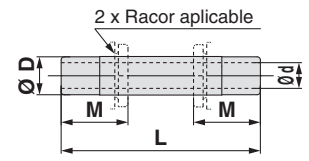


Dimensiones

Unión rígida tubo-tubo: KQ2N



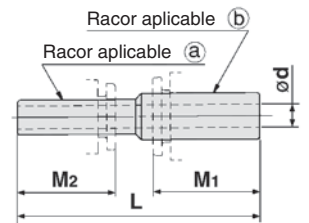
| Racor aplicable Ø D | Modelo | L | M | Ø d | Conex. min. | Peso [g] |
|---------------------|-------------|----|------|-----|-------------|----------|
| Ø 4 | KQ2N04-99 | 37 | 13.3 | 2.5 | 2.5 | 1 |
| Ø 6 | KQ2N06-99 | 39 | 13.3 | 4 | 4 | 2 |
| Ø 8 | KQ2N08-99 | 43 | 14.2 | 6 | 6 | 2 |
| Ø 10 | KQ2N10-99 | 49 | 15.6 | 7.5 | 7.5 | 4 |
| Ø 12 | KQ2N12-99 | 52 | 17 | 9 | 9 | 3.3 |
| Ø 16 | KQ2N16-99 P | 57 | 20.6 | 13 | 13 | 4.8 |



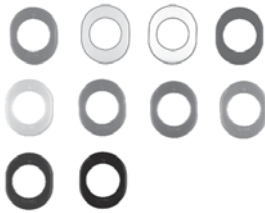
Unión rígida tubo-tubo reductor: KQ2N



| Racor aplicable | | Modelo | L | M ₁ | M ₂ | Ø d Conex. min. | Peso [g] |
|-----------------|------|-----------|----|----------------|----------------|--------------------|-------------|
| a | b | | | | | | |
| Ø 4 | Ø 6 | KQ2N04-06 | 38 | 13.3 | 13.3 | 2.5 | 2 |
| Ø 6 | Ø 8 | KQ2N06-08 | 42 | 14.2 | 13.3 | 4 | 2 |
| Ø 8 | Ø 10 | KQ2N08-10 | 47 | 15.6 | 14.2 | 6 | 2 |
| Ø 10 | Ø 12 | KQ2N10-12 | 51 | 17 | 15.6 | 7.5 | 3.1 |
| Ø 12 | Ø 16 | KQ2N12-16 | 55 | 20.6 | 17 | 9 | 4.9 |

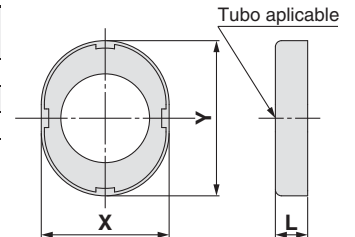


Anillo de color: KQ2C



| Diám. ext. de tubo aplicable [mm] | Modelo | X | Y | L | Peso [g] |
|-----------------------------------|-----------|------|------|-----|----------|
| Ø 3.2 | KQ2C-23□B | 7.3 | 10 | 2.6 | 0.1 |
| Ø 4 | KQ2C-04□B | 8.3 | 10.5 | 2.6 | 0.1 |
| Ø 6 | KQ2C-06□B | 10.3 | 12.5 | 2.6 | 0.1 |

□: B (Negro), R (Rojo), YR (Naranja), BR (Marrón), Y (Amarillo), G (Verde), CB (Azul cielo), GR (Gris), W (Blanco), BU (Azul)



Modelo ovalado

Sistema métrico M, R, Rc

Pulgadas UNF, NPT

Pulgadas M, R, Rc

Sistema métrico G

Sistema métrico R, Rc

Pulgadas NPT

Pulgadas R

Sistema métrico Uni

Pulgadas Uni

Junta de estanqueidad

Serie KQ2

Ejecuciones especiales/Serie para sala limpia/Lista de repuestos

Consulte con SMC para más detalles acerca de las dimensiones, especificaciones y plazos de entrega.

1 Ejecuciones especiales

| Símbolo | Características técnicas |
|--------------|---|
| X12 | Lubricante: Vaselina blanca Color del anillo de extracción: Blanco |
| X35*1 | Color del cuerpo: Negro Color del anillo de extracción: Gris claro |
| X41 | Con orificio fijo*2 |

*1 Los siguientes modelos no están disponibles como ejecuciones especiales: Recto macho cilíndrico KQ2S, Pasamuro tubo-tubo KQ2E, Pasamuro hembra-tubo KQ2E, Unión rígida tubo-tubo KQ2N, Unión rígida tubo-tubo reductor KQ2N, Recto macho hexagonal KQ2H, Recto hembra hexagonal KQ2F, Anillo de color KQ2C, Tapón KQ2P

*2 Contacte con SMC para la disponibilidad.

Las siguientes ejecuciones especiales se suministrarán basándose en los modelos anteriores (serie KQ2). Consulte con SMC.

| Símbolo | Características técnicas |
|------------|--|
| X17 | Exento de grasa Material elástico: NBR (Con revestimiento fluorado) Color del anillo de extracción: Azul claro |
| X29 | Exento de grasa Material elástico: NBR (Con revestimiento fluorado) Color del anillo de extracción: Azul claro Exenta de cobre (con niquelado electrolítico) |
| X34 | Material elástico: FKM |
| X39 | Exento de grasa Material elástico: NBR (Con revestimiento fluorado) Color del anillo de extracción: Azul claro Sala limpia (Exento de cobre, soplado de aire, doble embalaje, cuerpo de resina: blanco) |
| X94 | Exento de grasa Material elástico: FKM (Con revestimiento fluorado) Color del anillo de extracción: Azul claro |

3 Repuestos

| Descripción | Ref. | Rosca aplicable |
|-----------------------|--------------|-----------------|
| Junta de estanqueidad | M-3G2 | M3 |
| | M-5G2 | M5 |
| | M-6G | M6 |

Latón

| Descripción | Ref. | Modelo aplicable |
|--------------------|------------------|--|
| Tuerca de conexión | KQ04-P01A | KQ2E23-00A1, KQ2E04-00A1, KQ2E23-02A1 |
| | | KQ2E04-01A1, KQ2E04-02A1, KQ2LE04-00A1 |
| | KQ06-P01A | KQ2E06-00A1, KQ2E06-01A1, KQ2E06-02A1 |
| | | KQ2E06-03A1, KQ2LE06-00A1 |

Latón + niquelado electrolítico

| Descripción | Ref. | Modelo aplicable |
|--------------------|------------------|--|
| Tuerca de conexión | KQ04-P01N | KQ2E23-00N1, KQ2E04-00N1, KQ2E23-02N1 |
| | | KQ2E04-01N1, KQ2E04-02N1, KQ2LE04-00N1 |
| | KQ06-P01N | KQ2E06-00N1, KQ2E06-01N1, KQ2E06-02N1 |
| | | KQ2E06-03N1, KQ2LE06-00N1 |

Acero inoxidable

| Descripción | Ref. | Modelo aplicable |
|--------------------|------------------|--|
| Tuerca de conexión | KQ04-P01G | KQ2E04-00G1, KQ2E04-01G1, KQ2E04-02G1 |
| | KQ06-P01G | KQ2E06-00G1, KQ2E06-01G1, KQ2E06-02G1, KQ2E06-03G1 |
| | KQ08-P01G | KQ2E08-00G, KQ2E08-01G, KQ2E08-02G, KQ2E08-03G |
| | KQ10-P01G | KQ2E10-00G, KQ2E10-02G, KQ2E10-03G |
| | KQ12-P01G | KQ2E12-00G, KQ2E12-03G, KQ2E12-04G |
| | KQ16-P01G | KQ2E16-00G, KQ2E16-03G, KQ2E16-04G |

2 Serie para sala limpia

Consulte con SMC para los modelos aplicables.

| Símbolo | Características técnicas |
|------------|---|
| 10- | Piezas de latón: Con niquelado electrolítico Lubricante: Grasa fluorada Soplado de aire en una sala limpia Doble embalaje Color del cuerpo de resina y anillo de extracción: Blanco |

Ejemplo) **10-KQ2H06-02NS1** (Con rosca)

10-KQ2H06-00A1 (Sin rosca)

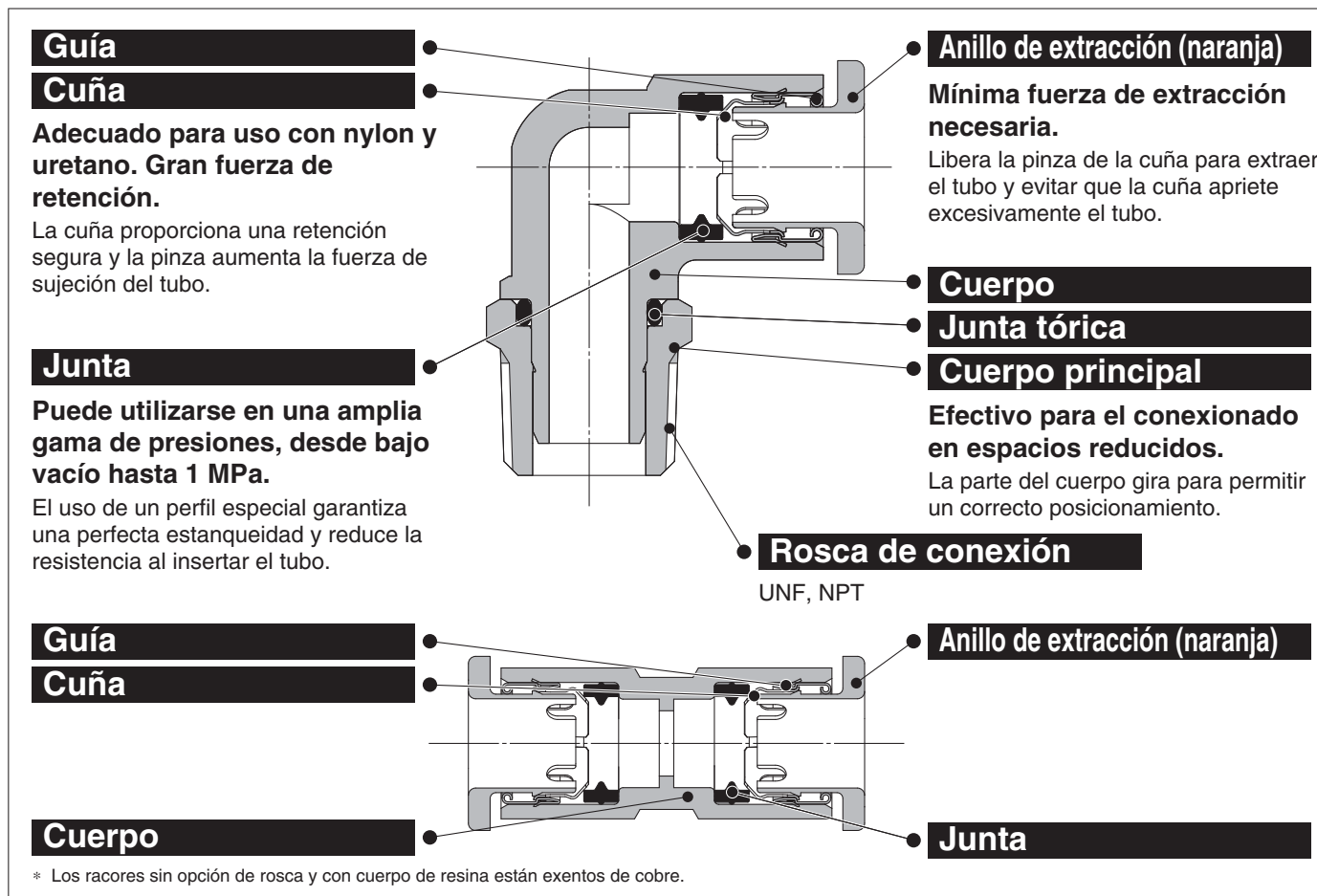
10-KQ2H06-02GS1 (acero inoxidable)

| Junta de estanqueidad | | Face seal | | Junta sellante/Junta de estanqueidad | |
|-----------------------|---------------------|------------|-----------------------|--------------------------------------|--------------------------|
| Pulgadas Uni | Sistema métrico Uni | Pulgadas R | Pulgadas NPT | Pulgadas M, R, Rc | Sistema métrico M, R, Rc |
| | | | Sistema métrico R, Rc | Pulgadas UNF, NPT | |
| | | | Sistema métrico G | | |

Modelo ovalado Racordaje instantáneo en pulgadas

Tubo aplicable: pulgadas. Rosca de conexión: UNF, NPT

Serie KQ2



**Conexión instantánea
ENTRADA/SALIDA.
Posibilidad de uso con
vacío hasta -100 kPa**



Tubo aplicable

| | |
|--------------------|--|
| Material del tubo | FEP, PFA, nylon, nylon flexible, poliuretano |
| Diám. ext. de tubo | Ø 1/8", Ø 5/32", Ø 3/16" |

Características técnicas

| | | |
|---|---------------|--|
| Fluido | | Aire, agua *1 |
| Rango de presión de trabajo *2 | | -100 kPa a 1 MPa |
| Presión de prueba (a 23 °C) | | 3 MPa |
| Temperatura ambiente y de fluido | | -5 a 60 °C, Agua: 0 a 40 °C (sin congelación) |
| Rosca | Rosca | ANSI/ASME1.20.1 (rosca NPT) JIS B0208 (rosca UNF) |
| | Tuerca | JIS B0208 (rosca UNF) |
| Junta en las roscas | | Con sellante |

*1 Mantenga la sobrepresión por debajo de la presión máxima de trabajo.

*2 No utilice los racores con un detector de fugas o para la retención de vacío, ya que no garantiza una total ausencia de fugas.

Material de piezas principales

| | |
|-----------------------|---------------------------|
| Cuerpo | C3604, PBT, PP |
| Cuerpo principal | C3604 (rosca) |
| Cuña | Acero inoxidable 304 |
| Guía | Acero inoxidable 304 |
| Anillo de extracción | POM |
| Sellado junta tórica | NBR |
| Junta de estanqueidad | Acero inoxidable 304, NBR |



Ejecuciones especiales
(Véanse más detalles en la pág. 48).

Forma de pedido

Modelo roscado

KQ2 H 05 - 34 A S 1

Racordaje instantáneo

Modelo

| Símbolo | Modelo |
|---------|------------------------------------|
| H | Recto macho hexagonal |
| S | Recto macho cilíndrico |
| F | Recto hembra hexagonal |
| L | Codo orientable |
| K | Codo orientable 45° |
| V | Codo orientable tornillo hexagonal |
| VS | Codo orientable tornillo Allen |
| VF | Codo orientable macho-hembra |
| LF | Codo orientable hembra |
| VD | Codo orientable doble vertical |
| VT | Codo orientable triple vertical |
| W | Codo orientable alargado |
| T | T tubo-tubo macho |
| Y | T derivación tubo-tubo macho |
| E | Pasamuro tubo-tubo |
| LE | Pasamuro codo orientable tubo-tubo |

Anillo de extracción ovalado

Método de sellado para rosca macho

| Símbolo | Método de sellado |
|---------|-----------------------|
| — | Ninguno |
| S | Con sellante de rosca |

Material de rosca/tratamiento de superficie

| Símbolo | Material de rosca/tratamiento de superficie |
|---------|---|
| A | Latón |
| N | Latón + niquelado electrolítico |

Tamaño de conexión/Diám. ext. de tubo aplicable

| Símbolo | Tamaño | |
|-------------------|--------|--------------------------|
| Conexión de tubo | 32 | 10-32UNF |
| | 33 | NPT 1/16 |
| | 34 | NPT 1/8 |
| | 35 | NPT 1/4 |
| Conexión del tubo | 00*1 | Tubos del mismo diámetro |

*1 Solo para "Pasamuro hembra-tubo" y "Pasamuro codo orientable tubo-tubo".

Diám. ext. de tubo aplicable

| Símbolo | Tamaño |
|---------|---------|
| 01 | Ø 1/8" |
| 03 | Ø 5/32" |
| 05 | Ø 3/16" |

Repuestos

Use la siguiente referencia para pedir la junta de estanqueidad para la rosca 10-32UNF.
Para 10-32UNF: M-5G2

Modelo tubo-tubo

KQ2 H 05 - 00 A 1

Racordaje instantáneo

Modelo

| Símbolo | Modelo |
|---------|------------------------------------|
| H | Unión tubo-tubo |
| | Tubo-tubo para diámetros distintos |
| L | Codo tubo-tubo |
| | Codo clavija-tubo |
| | Codo reducción clavija-tubo |
| R | Unión reducción clavija-tubo |
| T | T tubo-tubo |
| | T de diámetro diferente |
| TW | Tubo en X |

Anillo de extracción ovalado

Tamaño de conexión/Diám. ext. de tubo aplicable

| Símbolo | Tamaño | | |
|------------|------------|--------------------------|---------|
| orientable | 00 | Tubos del mismo diámetro | |
| | 99 | Clavija | |
| | orientable | 01 | Ø 1/8" |
| | | 03 | Ø 5/32" |
| | | 05 | Ø 3/16" |

Diám. ext. de tubo aplicable

| Símbolo | Tamaño |
|---------|---------|
| 01 | Ø 1/8" |
| 03 | Ø 5/32" |
| 05 | Ø 3/16" |

Accesorios

| Símbolo | Nombre |
|---------|---------------------------------|
| KQ2N | Unión rígida tubo-tubo |
| | Unión rígida tubo-tubo reductor |
| KQ2C | Tapón hembra |
| KQ2P | Tapón |

Modelo ovalado

Sistema métrico M, R, Rc

Junta sellante/Junta de estanqueidad

Pulgadas UNF, NPT

Pulgadas M, R, Rc

Sistema métrico G

Face seal

Sistema métrico R, Rc

Pulgadas NPT

Pulgadas R

Junta de estanqueidad

Sistema métrico Uni

Pulgadas Uni

Racordaje instantáneo en pulgadas

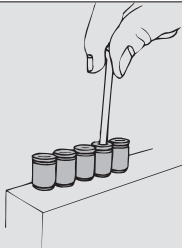
Variaciones del modelo ovalado

Recto macho cilíndrico

KQ2S Pág. 34



La cabeza hueca hexagonal interna permite el apriete con una llave hexagonal en espacios reducidos.

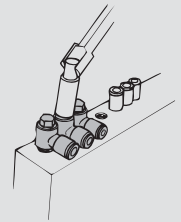


Codo orientable tornillo hexagonal

KQ2V Pág. 37



La cabeza hexagonal del cuerpo permite el apriete con una llave tubular en espacios reducidos.

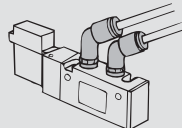


Codo orientable 45°

KQ2K Pág. 37



Se usa para conectar una rosca hembra a 45°. Modelo intermedio entre el recto macho hexagonal y el codo orientable.

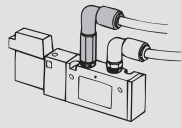


Codo orientable alargado

KQ2W Pág. 41



Se utiliza, básicamente, junto con un codo orientable. Su altura ampliada permite el conexionado con LED multinivel y evita interferencias entre los racores.

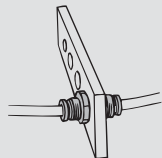


Pasamuro tubo-tubo

KQ2E Pág. 45



Se usa para conectar el tubo a través de un panel, etc.

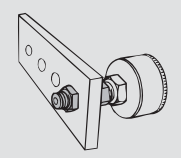


Pasamuro hembra-tubo

KQ2E Pág. 45



Se usa para conectar la rosca macho y el tubo a través de un panel.

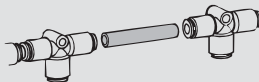


Unión rígida tubo-tubo

KQ2N Pág. 47



Se usa para conectar racores instantáneos.

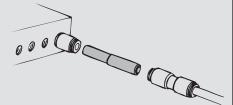


Unión rígida tubo-tubo reductor

KQ2N Pág. 47



Se usa para conectar racores instantáneos de diferentes tamaños.



Recto macho hexagonal

KQ2H Pág. 33



Se usa para conectar una rosca hembra en la misma dirección. Modelos más generales.

Codo orientable tornillo Allen

KQ2VS Pág. 38



La cabeza hueca hexagonal de la parte superior permite el apriete con una llave hexagonal en espacios reducidos.

Codo tubo-tubo

KQ2L Pág. 35



Se usa para conectar tubos en ángulo recto.

Recto hembra hexagonal

KQ2F Pág. 34



Se usa para conectar una rosca macho de un manómetro, etc.

Codo orientable macho-hembra

KQ2VF Pág. 38



Se usa para derivar una rosca macho o hembra en la misma dirección y a 90°. Posibilidad de múltiples conexiones.

Codo clavija-tubo

KQ2L Pág. 36



Se usa para cambiar la dirección del tubo desde una conexión instantánea a 90°.

Unión tubo-tubo

KQ2H Pág. 33



Se usa para conectar tubos en la misma dirección.

Codo orientable hembra

KQ2LF Pág. 36



Se usa para conectar una rosca macho en ángulo recto.

Codo reducción clavija-tubo

KQ2L Pág. 36



Se usa para cambiar la dirección del tubo desde una conexión instantánea a 90° y conectar un tubo de tamaño reducido.

Tubo-tubo para diámetros distintos

KQ2H Pág. 33



Se usa para conectar tubos de diferentes tamaños.

Codo orientable doble vertical

KQ2VD Pág. 39



Se usa para derivar una rosca hembra en 2 tubos en ángulo recto. Dos piezas separadas giran 360°.

T tubo-tubo macho

KQ2T Pág. 42



Se usa para derivar una rosca hembra a 90°.

Codo orientable

KQ2L Pág. 35



Se usa para conectar una rosca hembra en ángulo recto. Modelos más generales.

Codo orientable triple vertical

KQ2VT Pág. 40



Se usa para derivar una rosca hembra a 3 tubos en ángulo recto. Tres piezas separadas giran 360°.

T tubo-tubo

KQ2T Pág. 43



Se usa para derivar una línea en 2 tubos a 90°.

T de diámetro diferente

KQ2T Pág. 43



Se usa para derivar tubos de tamaño reducido en 2 tubos a 90°.

Tubo en X

KQ2TW Pág. 43



Se usa para derivar una línea en 4 tubos.

T derivación tubo-tubo macho

KQ2Y Pág. 44



Se usa para derivar una rosca hembra en la misma dirección y a 90°.

Unión reducción clavija-tubo

KQ2R Pág. 45



Usar para cambiar el tamaño de racores instantáneos.

Pasamuro codo orientable tubo-tubo

KQ2LE Pág. 46



Se usa para conectar tubos a través de un panel, etc. y para cambiar la dirección del tubo a 90°.

Tapón hembra

KQ2C Pág. 46



Se usa para tapar los tubos que no se utilizan.

Tapón

KQ2P Pág. 46



Se usa para tapar los racores instantáneos que no se utilizan.

Anillo de color

KQ2C Pág. 47



Móntelo en el anillo de extracción y use diferentes colores de conexionado en función de la aplicación.

Los siguientes modelos no son compatibles con anillos de extracción ovalados. Consulte el modelo redondo (a partir de la pág. 133).

Codo orientable tubo-tubo

KQ2Z Pág. 146



Codo orientable cuádruple

KQ2ZD Pág. 146



Codo orientable séxtuple

KQ2ZT Pág. 147



Y tubo-tubo macho

KQ2U Pág. 151



Y tubo-tubo

KQ2U Pág. 152



Y reducción tubo

KQ2U Pág. 152



Y tubo-tubo-macho

KQ2U Pág. 152



Y clavija-tubo de diámetro diferente

KQ2X Pág. 153



⚠ Las llaves tubulares y las llaves Allen pueden interferir con los anillos de extracción ovalados. Véanse más detalles en la pág. 217.

Serie KQ2

Modelo ovalado

Tubo aplicable: pulgadas. Rosca de conexión: UNF, NPT

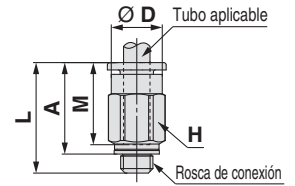
Dimensiones

Recto macho hexagonal: KQ2H (junta de estanqueidad)

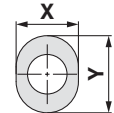


| Diám. ext. de tubo aplicable [pulgadas] | Rosca de conexión UNF | Modelo | H (distancia entre caras) | Ø D | Dimensiones del anillo de extracción | | L | A | M | Área efectiva [mm ²] | | Conex. mín. | Peso [g] |
|---|-----------------------|-------------|---------------------------|-----|--------------------------------------|-----|------|------|------|----------------------------------|-------------|-------------|----------|
| | | | | | X | Y | | | | Nylon | Poliuretano | | |
| Ø 1/8 | 10-32UNF | KQ2H01-32□1 | 7 | 6.9 | 6.7 | 9.5 | 17.4 | 13.9 | 13.3 | 3 | 2.5 | 2.3 | 2.7 |
| Ø 5/32 | 10-32UNF | KQ2H03-32□1 | 8 | 7.9 | 7.7 | 10 | 17.6 | 14.1 | 13.3 | 3.3 | 3.3 | 2.3 | 3.3 |
| Ø 3/16 | 10-32UNF | KQ2H05-32□1 | 8 | 9 | 8.4 | 11 | 17.7 | 14.2 | 13.3 | 3.4 | 3.4 | 2.3 | 3.4 |

□: A (Latón), N (Latón + Niquelado electrolítico)



Dimensiones del anillo de extracción



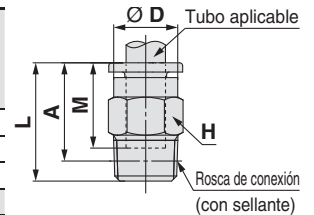
Recto macho hexagonal: KQ2H (sellante)



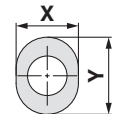
| Diám. ext. de tubo aplicable [pulgadas] | Rosca de conexión NPT | Modelo | H (distancia entre caras) | Ø D | Dimensiones del anillo de extracción | | L | A*1 | M | Área efectiva [mm ²] | | Conex. mín. | Peso [g] |
|---|-----------------------|--------------|---------------------------|------|--------------------------------------|-----|------|------|------|----------------------------------|-------------|-------------|----------|
| | | | | | X | Y | | | | Nylon | Poliuretano | | |
| Ø 1/8 | 1/16 | KQ2H01-33□S1 | 9.5 | 6.9 | 6.7 | 9.5 | 19.3 | 15.2 | 13.3 | 3 | 2.5 | 2.5 | 6 |
| | 1/8 | KQ2H01-34□S1 | 11.11 | — | 6.7 | 9.5 | 14 | 10.8 | 13.3 | 3 | 2.5 | 2.5 | 7.1 |
| | 1/4 | KQ2H01-35□S1 | 14.29 | — | 6.7 | 9.5 | 16.7 | 12.3 | 13.3 | 3.4 | 2.9 | 2.5 | 16.2 |
| Ø 5/32 | 1/16 | KQ2H03-33□S1 | 9.5 | 7.9 | 7.7 | 10 | 20 | 15.9 | 13.3 | 4.8 | 3.4 | 3 | 6.1 |
| | 1/8 | KQ2H03-34□S1 | 11.11 | — | 7.7 | 10 | 14 | 10.8 | 13.3 | 4.8 | 3.4 | 3 | 6.5 |
| | 1/4 | KQ2H03-35□S1 | 14.29 | — | 7.7 | 10 | 16.7 | 12.3 | 13.3 | 4.8 | 3.4 | 3 | 15.6 |
| Ø 3/16 | 1/8 | KQ2H05-34□S1 | 11.11 | 8.55 | 8.4 | 11 | 17.4 | 14.2 | 13.3 | 7.8 | 6.5 | 3.5 | 7.4 |
| | 1/4 | KQ2H05-35□S1 | 14.29 | — | 8.4 | 11 | 16.7 | 12.3 | 13.3 | 7.8 | 6.5 | 3.5 | 14.9 |

□: A (Latón), N (Latón + Niquelado electrolítico)

*1 Dimensiones de referencia tras la instalación de la rosca NPT



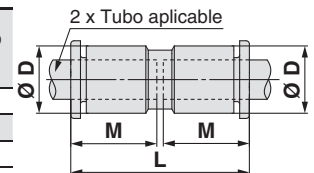
Dimensiones del anillo de extracción



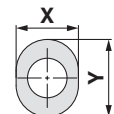
Unión tubo-tubo: KQ2H



| Diám. ext. de tubo aplicable [pulgadas] | Modelo | Ø D | Dimensiones del anillo de extracción | | L | M | Área efectiva [mm ²] | | Conex. mín. | Peso [g] |
|---|-------------|-----|--------------------------------------|-----|------|------|----------------------------------|-------------|-------------|----------|
| | | | X | Y | | | Nylon | Poliuretano | | |
| Ø 1/8 | KQ2H01-00A1 | 7.1 | 6.7 | 9.5 | 27.6 | 13.3 | 3.4 | 2.9 | 2.5 | 1.4 |
| Ø 5/32 | KQ2H03-00A1 | 8.2 | 7.7 | 10 | 27.6 | 13.3 | 5.6 | 4 | 3 | 1.6 |
| Ø 3/16 | KQ2H05-00A1 | 9.1 | 8.4 | 11 | 27.6 | 13.3 | 7.8 | 6.5 | 3.5 | 1.9 |



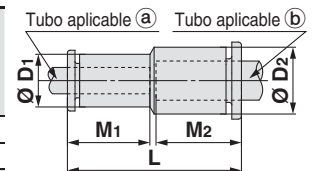
Dimensiones del anillo de extracción



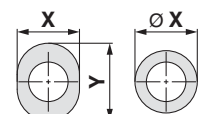
Tubo-tubo para diámetros distintos: KQ2H



| Diám. ext. de tubo aplicable [pulgadas] | Modelo | | Ø D ₁ | Dimensiones del anillo de extracción a | | Ø D ₂ | Dimensiones del anillo de extracción b | | L | M ₁ | M ₂ | Área efectiva [mm ²] | | Conex. mín. | Peso [g] |
|---|--------|-------------|------------------|--|-----|------------------|--|-----|------|----------------|----------------|----------------------------------|-------------|-------------|----------|
| | a | b | | X | Y | | Ø X (X) | Y | | | | Nylon | Poliuretano | | |
| | Ø 1/8 | Ø 5/32 | | KQ2H01-03A1 | 7.1 | | 6.7 | 9.5 | | | | 8.2 | 7.7 | | |
| Ø 1/4 | | KQ2H01-07A1 | 7.1 | 6.7 | 9.5 | 11.1 | 10.9 | — | 27.6 | 13.3 | 13.3 | 3.4 | 2.9 | 2.5 | 2 |
| Ø 5/32 | Ø 3/16 | KQ2H03-05A1 | 8.2 | 7.7 | 10 | 9.1 | 8.4 | 11 | 27.6 | 13.3 | 13.3 | 5.6 | 5.6 | 3 | 1.8 |
| | Ø 1/4 | KQ2H03-07A1 | 8.2 | 7.7 | 10 | 11.1 | 10.9 | — | 27.6 | 13.3 | 13.3 | 5.6 | 5.6 | 3 | 2.1 |
| Ø 3/16 | Ø 1/4 | KQ2H05-07A1 | 9.1 | 8.4 | 11 | 11.1 | 10.9 | — | 27.6 | 13.3 | 13.3 | 7.8 | 6.5 | 3.5 | 2.2 |



Dimensiones del anillo de extracción



Diám. ext. de tubo aplicable:
 Ø 1/8",
 Ø 5/32",
 Ø 3/16"

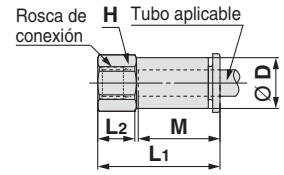
Dimensiones

Recto hembra hexagonal: KQ2F

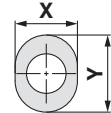


| Diám. ext. de tubo aplicable [pulgadas] | Rosca de conexión UNF, NPT | Modelo | H (distancia entre caras) | Ø D | Dimensiones del anillo de extracción | | L1 | L2 | M | Área efectiva [mm ²] | | Conex. mín. | Peso [g] |
|---|----------------------------|-------------|---------------------------|-----|--------------------------------------|-----|------|------|------|----------------------------------|--------------|-------------|----------|
| | | | | | X | Y | | | | Nylon | Poli-uretano | | |
| Ø 1/8 | 10-32UNF | KQ2F01-32□1 | 7 | 6.9 | 6.7 | 9.5 | 19.7 | 5.7 | 13.3 | 3 | 2.5 | 2.5 | 3.4 |
| | 1/8 | KQ2F01-34□1 | 14.29 | 6.9 | 6.7 | 9.5 | 25 | 9.5 | 13.3 | 3 | 2.5 | 2.5 | 13.4 |
| | 1/4 | KQ2F01-35□1 | 17.46 | 6.9 | 6.7 | 9.5 | 29.8 | 13.3 | 13.3 | 3 | 2.5 | 2.5 | 24.4 |
| Ø 5/32 | 10-32UNF | KQ2F03-32□1 | 8 | 7.9 | 7.7 | 10 | 19.5 | 5.7 | 13.3 | 4 | 4 | 3 | 4.5 |
| | 1/8 | KQ2F03-34□1 | 14.29 | 7.9 | 7.7 | 10 | 24.8 | 9.5 | 13.3 | 5.6 | 4 | 3 | 13.7 |
| | 1/4 | KQ2F03-35□1 | 17.46 | 7.9 | 7.7 | 10 | 29.7 | 13.3 | 13.3 | 5.6 | 4 | 3 | 24.7 |

□: A (Latón), N (Latón + Niquelado electrolítico)



Dimensiones del anillo de extracción

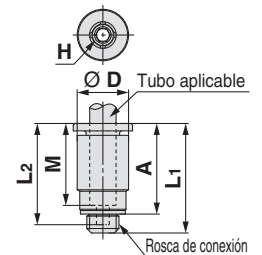


Recto macho cilíndrico: KQ2S (junta de estanqueidad)

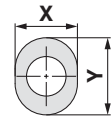


| Diám. ext. de tubo aplicable [pulgadas] | Rosca de conexión UNF | Modelo | H (distancia entre caras) | Ø D | Dimensiones del anillo de extracción | | L1 | L2 | A | M | Área efectiva [mm ²] | | Conex. mín. | Peso [g] |
|---|-----------------------|-------------|---------------------------|-----|--------------------------------------|-----|------|------|------|------|----------------------------------|--------------|-------------|----------|
| | | | | | X | Y | | | | | Nylon | Poli-uretano | | |
| Ø 1/8 | 10-32UNF | KQ2S01-32□1 | 2 | 7 | 6.7 | 9.5 | 17.5 | 16.3 | 14.5 | 13.3 | 2.5 | 2.5 | 2 | 2.6 |
| Ø 5/32 | 10-32UNF | KQ2S03-32□1 | 2.5 | 8 | 7.7 | 10 | 18.6 | 17.8 | 15.6 | 13.3 | 4 | 4 | 2.5 | 3 |

□: A (Latón), N (Latón + Niquelado electrolítico)



Dimensiones del anillo de extracción



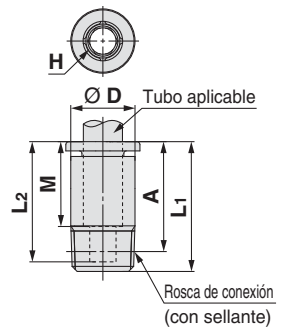
Recto macho cilíndrico: KQ2S (sellante)



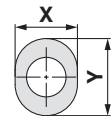
| Diám. ext. de tubo aplicable [pulgadas] | Rosca de conexión NPT | Modelo | H (distancia entre caras) | Ø D | Dimensiones del anillo de extracción | | L1 | L2 | A*1 | M | Área efectiva [mm ²] | | Conex. mín. | Peso [g] |
|---|-----------------------|--------------|---------------------------|------|--------------------------------------|----|------|------|------|------|----------------------------------|--------------|-------------|----------|
| | | | | | X | Y | | | | | Nylon | Poli-uretano | | |
| Ø 5/32 | 1/16 | KQ2S03-33□S1 | 2.78 | 8 | 7.7 | 10 | 19.8 | 18.8 | 15.7 | 13.3 | 4.1 | 3.6 | 2.8 | 4.5 |
| | 1/8 | KQ2S03-34□S1 | 2.78 | 10.3 | 7.7 | 10 | 17.3 | 16.3 | 14.1 | 13.3 | 4.1 | 3.6 | 2.8 | 6 |
| Ø 3/16 | 1/8 | KQ2S05-34□S1 | 3.57 | 11 | 8.4 | 11 | 19.8 | 18.8 | 16.6 | 13.3 | 7.8 | 6.5 | 3.6 | 7.5 |

□: A (Latón), N (Latón + Niquelado electrolítico)

*1 Dimensiones de referencia tras la instalación de la rosca NPT



Dimensiones del anillo de extracción



Modelo ovalado

Sistema métrico M, R, Rc

Junta sellante/Junta de estanqueidad Pulgadas UNF, NPT

Pulgadas M, R, Rc

Sistema métrico G

Sistema métrico R, Rc

Face seal

Pulgadas NPT

Pulgadas R

Sistema métrico Uni

Junta de estanqueidad Pulgadas Uni

Serie KQ2

Modelo ovalado

Tubo aplicable: pulgadas. Rosca de conexión: UNF, NPT

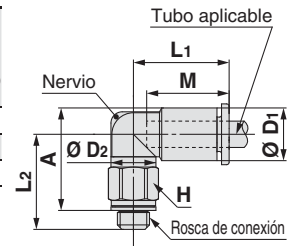
Dimensiones

Codo orientable: KQ2L (junta de estanqueidad)

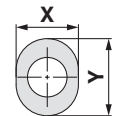


| Diám. ext. de tubo aplicable [pulgadas] | Rosca de conexión UNF | Modelo | H (distancia entre caras) | Ø D1 | Dimensiones del anillo de extracción | | Ø D2 | L1 | L2 | A | M | Área efectiva [mm²] | | Conex. min. | Peso [g] | Con un nervio |
|---|-----------------------|-------------|---------------------------|------|--------------------------------------|-----|------|------|------|------|------|---------------------|-------------|-------------|----------|---------------|
| | | | | | X | Y | | | | | | Nylon | Poliuretano | | | |
| Ø 1/8 | 10-32UNF | KQ2L01-32□1 | 7 | 7.1 | 6.7 | 9.5 | 7 | 15.3 | 14.2 | 14.3 | 13.3 | 2.6 | 2.2 | 2.5 | 3 | ● |
| Ø 5/32 | 10-32UNF | KQ2L03-32□1 | 7 | 8.2 | 7.7 | 10 | 7 | 15.4 | 14.7 | 15.3 | 13.3 | 3.5 | 3.5 | 2.5 | 3.1 | ● |
| Ø 3/16 | 10-32UNF | KQ2L05-32□1 | 7 | 9.1 | 8.4 | 11 | 7 | 14.5 | 15.8 | 16.9 | 13.3 | 3.5 | 3.5 | 2.5 | 3.2 | ● |

□: A (Latón), N (Latón + Niquelado electrolítico)



Dimensiones del anillo de extracción



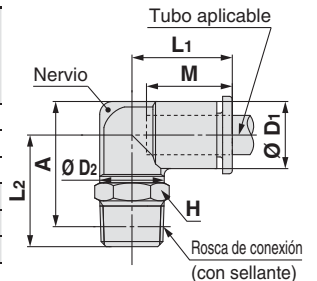
Codo orientable: KQ2L (sellante)



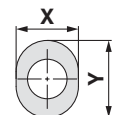
| Diám. ext. de tubo aplicable [pulgadas] | Rosca de conexión NPT | Modelo | H (distancia entre caras) | Ø D1 | Dimensiones del anillo de extracción | | Ø D2 | L1 | L2 | A*1 | M | Área efectiva [mm²] | | Conex. min. | Peso [g] | Con un nervio |
|---|-----------------------|--------------|---------------------------|------|--------------------------------------|-----|------|------|------|------|------|---------------------|-------------|-------------|----------|---------------|
| | | | | | X | Y | | | | | | Nylon | Poliuretano | | | |
| Ø 1/8 | 1/16 | KQ2L01-33□S1 | 11.11 | 7.1 | 6.7 | 9.5 | 10 | 14.5 | 24.3 | 23.8 | 13.3 | 3 | 2.5 | 2.5 | 9.1 | — |
| | 1/8 | KQ2L01-34□S1 | 11.11 | 7.1 | 6.7 | 9.5 | 10 | 14.5 | 16.7 | 17.1 | 13.3 | 3 | 2.5 | 2.5 | 5.5 | — |
| | 1/4 | KQ2L01-35□S1 | 14.29 | 7.1 | 6.7 | 9.5 | 10 | 14.5 | 21.1 | 20.3 | 13.3 | 3 | 2.5 | 2.5 | 15 | — |
| Ø 5/32 | 1/16 | KQ2L03-33□S1 | 11.11 | 8.2 | 7.7 | 10 | 10 | 14.8 | 23.8 | 23.8 | 13.3 | 4.6 | 3.3 | 3 | 9.3 | ● |
| | 1/8 | KQ2L03-34□S1 | 11.11 | 8.2 | 7.7 | 10 | 10 | 14.8 | 16.2 | 17.1 | 13.3 | 4.6 | 3.3 | 3 | 5.6 | ● |
| Ø 3/16 | 1/4 | KQ2L03-35□S1 | 14.29 | 8.2 | 7.7 | 10 | 10 | 14.8 | 21.6 | 21.3 | 13.3 | 4.6 | 3.3 | 3 | 15.2 | ● |
| | 1/8 | KQ2L05-34□S1 | 11.11 | 9.1 | 8.4 | 11 | 10 | 15 | 16.7 | 18.1 | 13.3 | 6.8 | 5.6 | 3.5 | 5.8 | — |
| | 1/4 | KQ2L05-35□S1 | 14.29 | 9.1 | 8.4 | 11 | 10 | 15 | 22.1 | 22.3 | 13.3 | 6.8 | 5.6 | 3.5 | 15.4 | — |

□: A (Latón), N (Latón + Niquelado electrolítico)

*1 Dimensiones de referencia tras la instalación de la rosca NPT



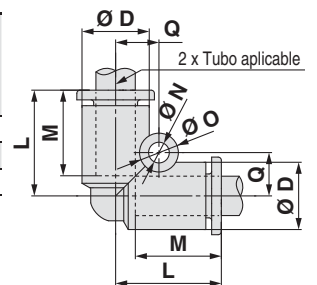
Dimensiones del anillo de extracción



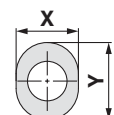
Codo tubo-tubo: KQ2L



| Tubo Diám. ext. de tubo [pulgadas] | Modelo | Ø D | Dimensiones del anillo de extracción | | L | Q | M | Ø O | Ø N | Área efectiva [mm²] | | Conex. min. | Peso [g] |
|------------------------------------|-------------|-----|--------------------------------------|-----|------|-----|------|-----|-----|---------------------|-------------|-------------|----------|
| | | | X | Y | | | | | | Nylon | Poliuretano | | |
| Ø 1/8 | KQ2L01-00A1 | 7.1 | 6.7 | 9.5 | 14.9 | 5.4 | 13.3 | 6 | 3.2 | 3 | 2.5 | 2.5 | 1.6 |
| Ø 5/32 | KQ2L03-00A1 | 8.2 | 7.7 | 10 | 15.3 | 5.7 | 13.3 | 6 | 3.2 | 4.2 | 4.2 | 3 | 1.9 |
| Ø 3/16 | KQ2L05-00A1 | 9.1 | 8.4 | 11 | 15.7 | 6.2 | 13.3 | 6 | 3.2 | 6.8 | 5.6 | 3.5 | 2.2 |



Dimensiones del anillo de extracción

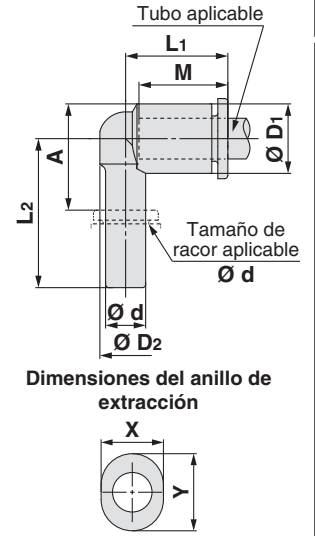


Dimensiones

Codo clavija-tubo: KQ2L



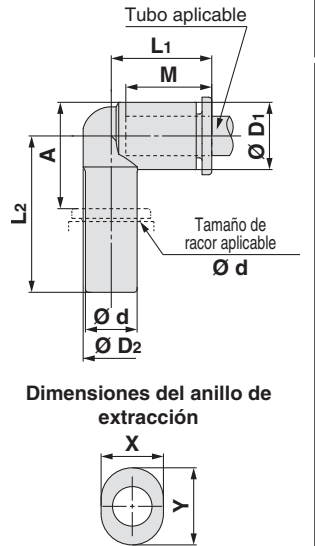
| Diám. ext. de tubo aplicable [pulgadas] | Tamaño de racor aplicable Ø d [pulgadas] | Modelo | Ø D1 | Dimensiones del anillo de extracción | | Ø D2 | L1 | L2 | A | M | Área efectiva [mm ²] | | Conex. mín. | Peso [g] |
|---|--|-------------|------|--------------------------------------|-----|------|------|------|------|------|----------------------------------|-------------|-------------|----------|
| | | | | X | Y | | | | | | Nylon | Poliuretano | | |
| Ø 1/8 | Ø 1/8 | KQ2L01-99A1 | 7.1 | 6.7 | 9.5 | 6.4 | 14.5 | 20.9 | 11.1 | 13.3 | 3 | 2.5 | 2.2 | 0.9 |
| Ø 5/32 | Ø 5/32 | KQ2L03-99A1 | 8.2 | 7.7 | 10 | 7.2 | 14.5 | 21.1 | 11.9 | 13.3 | 4.2 | 4.2 | 2.5 | 1.2 |
| Ø 3/16 | Ø 3/16 | KQ2L05-99A1 | 9.1 | 8.4 | 11 | 8 | 15 | 22.2 | 13.4 | 13.3 | 6.8 | 5.6 | 3.5 | 1.4 |



Codo reducción clavija-tubo: KQ2L



| Diám. ext. de tubo aplicable [pulgadas] | Tamaño de racor aplicable Ø d [pulgadas] | Modelo | Ø D1 | Dimensiones del anillo de extracción | | Ø D2 | L1 | L2 | A | M | Área efectiva [mm ²] | | Conex. mín. | Peso [g] |
|---|--|-------------|------|--------------------------------------|-----|------|------|------|------|------|----------------------------------|-------------|-------------|----------|
| | | | | X | Y | | | | | | Nylon | Poliuretano | | |
| Ø 1/8 | Ø 5/32 | KQ2L01-03A1 | 7.1 | 6.7 | 9.5 | 6.4 | 14.5 | 23.9 | 14.1 | 13.3 | 3 | 2.5 | 2.5 | 1.1 |
| | Ø 3/16 | KQ2L01-05A1 | 7.1 | 6.7 | 9.5 | 6.4 | 14.5 | 28.4 | 18.6 | 13.3 | 3 | 2.5 | 2.5 | 1.1 |
| | Ø 1/4 | KQ2L01-07A1 | 7.1 | 6.7 | 9.5 | 6.4 | 14.5 | 24.5 | 14.7 | 13.3 | 3 | 2.5 | 2.5 | 1.3 |
| Ø 5/32 | Ø 3/16 | KQ2L03-05A1 | 8.2 | 7.7 | 10 | 7.2 | 14.8 | 29.1 | 19.9 | 13.3 | 4.2 | 4.2 | 3 | 1.3 |
| | Ø 1/4 | KQ2L03-07A1 | 8.2 | 7.7 | 10 | 7.2 | 14.8 | 21.1 | 11.9 | 13.3 | 4.2 | 4.2 | 3 | 1.4 |
| Ø 3/16 | Ø 1/4 | KQ2L05-07A1 | 9.1 | 8.4 | 11 | 8 | 15 | 21.6 | 12.8 | 13.3 | 6.8 | 5.6 | 3.5 | 1.5 |
| | Ø 5/16 | KQ2L05-09A1 | 9.1 | 8.4 | 11 | 8 | 15 | 30 | 20.3 | 13.3 | 6.8 | 5.6 | 3.5 | 1.9 |

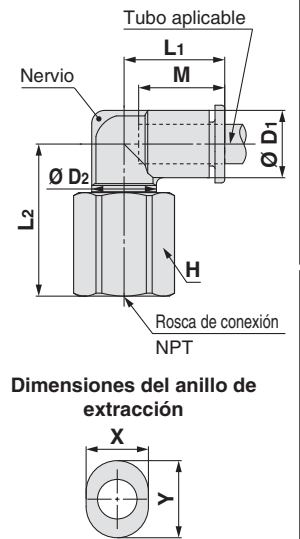


Codo orientable hembra: KQ2LF



| Diám. ext. de tubo aplicable [pulgadas] | Rosca de conexión NPT | Modelo | H (distancia entre caras) | Ø D1 | Dimensiones del anillo de extracción | | Ø D2 | L1 | L2 | M | Área efectiva [mm ²] | | Conex. mín. | Peso [g] | Con un nervio |
|---|-----------------------|--------------|---------------------------|------|--------------------------------------|-----|------|------|------|------|----------------------------------|-------------|-------------|----------|---------------|
| | | | | | X | Y | | | | | Nylon | Poliuretano | | | |
| Ø 1/8 | 1/8 | KQ2LF01-34□1 | 14.29 | 7.1 | 6.7 | 9.5 | 10 | 14.5 | 22.8 | 13.3 | 3 | 2.5 | 2.5 | 18.2 | — |
| | 1/4 | KQ2LF01-35□1 | 17.46 | 7.1 | 6.7 | 9.5 | 10 | 14.5 | 26.3 | 13.3 | 3 | 2.5 | 2.5 | 31.7 | — |
| Ø 5/32 | 1/8 | KQ2LF03-34□1 | 14.29 | 8.2 | 7.7 | 10 | 10 | 14.8 | 22.4 | 13.3 | 4.2 | 4.2 | 3 | 18.3 | ● |
| | 1/4 | KQ2LF03-35□1 | 17.46 | 8.2 | 7.7 | 10 | 10 | 14.8 | 26.9 | 13.3 | 4.2 | 4.2 | 3 | 31.9 | ● |

□: A (Latón), N (Latón + Niquelado electrolítico)



Modelo ovalado

Sistema métrico M, R, Rc

Pulgadas UNF, NPT

Junta sellante/Junta de estanqueidad

Pulgadas M, R, Rc

Sistema métrico G

Sistema métrico R, Rc

Face seal

Pulgadas NPT

Pulgadas R

Junta de estanqueidad

Sistema métrico Uni

Pulgadas Uni

Serie KQ2

Modelo ovalado

Tubo aplicable: pulgadas. Rosca de conexión: UNF, NPT

Dimensiones

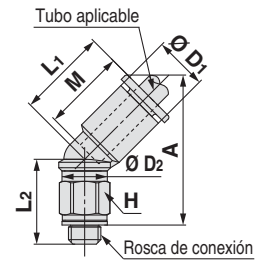
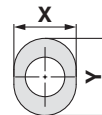
Codo orientable 45°: KQ2K (junta de estanqueidad)



| Diám. ext. de tubo aplicable [pulgadas] | Rosca de conexión UNF | Modelo | H (distancia entre caras) | Ø D1 | Dimensiones del anillo de extracción | | Ø D2 | L1 | L2 | A | M | Área efectiva [mm ²] | | Conex. mín. | Peso [g] |
|---|-----------------------|-------------|---------------------------|------|--------------------------------------|-----|------|------|----|------|------|----------------------------------|-------------|-------------|----------|
| | | | | | X | Y | | | | | | Nylon | Poliuretano | | |
| Ø 1/8 | 10-32UNF | KQ2K01-32□1 | 7 | 7.1 | 6.7 | 9.5 | 8 | 14.4 | 13 | 21.9 | 13.3 | 3 | 2.5 | 2.5 | 2.8 |
| Ø 5/32 | 10-32UNF | KQ2K03-32□1 | 7 | 8.2 | 7.7 | 10 | 8 | 14.4 | 13 | 22.2 | 13.3 | 3.4 | 3.4 | 2.5 | 3 |

□: A (Latón), N (Latón + Niquelado electrolítico)

Dimensiones del anillo de extracción



Codo orientable 45°: KQ2K (sellante)

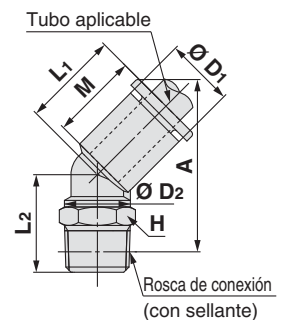
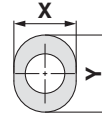


| Diám. ext. de tubo aplicable [pulgadas] | Rosca de conexión NPT | Modelo | H (distancia entre caras) | Ø D1 | Dimensiones del anillo de extracción | | Ø D2 | L1 | L2 | A*1 | M | Área efectiva [mm ²] | | Conex. mín. | Peso [g] |
|---|-----------------------|--------------|---------------------------|------|--------------------------------------|-----|------|------|------|------|------|----------------------------------|-------------|-------------|----------|
| | | | | | X | Y | | | | | | Nylon | Poliuretano | | |
| Ø 1/8 | 1/8 | KQ2K01-34□S1 | 11.11 | 7.1 | 6.7 | 9.5 | 10 | 14.3 | 12.7 | 21.8 | 13.3 | 3 | 2.5 | 2.5 | 5.3 |
| Ø 5/32 | 1/8 | KQ2K03-34□S1 | 11.11 | 8.2 | 7.7 | 10 | 10 | 14.4 | 12.7 | 22.2 | 13.3 | 4.8 | 3.4 | 3 | 5.5 |
| Ø 3/16 | 1/8 | KQ2K05-34□S1 | 11.11 | 9.1 | 8.4 | 11 | 10 | 14.5 | 13.2 | 23.1 | 13.3 | 6.8 | 5.6 | 3.5 | 5.6 |

□: A (Latón), N (Latón + Niquelado electrolítico)

*1 Dimensiones de referencia tras la instalación de la rosca NPT

Dimensiones del anillo de extracción



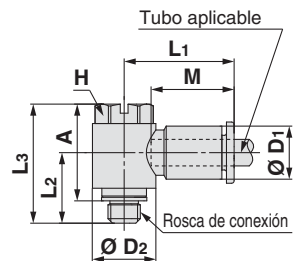
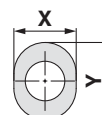
Codo orientable tornillo hexagonal: KQ2V (junta de estanqueidad)



| Diám. ext. de tubo aplicable [pulgadas] | Rosca de conexión UNF | Modelo | H (distancia entre caras) | Ø D1 | Dimensiones del anillo de extracción | | Ø D2 | L1 | L2 | L3 | A | M | Área efectiva [mm ²] | | Conex. mín. | Peso [g] |
|---|-----------------------|-------------|---------------------------|------|--------------------------------------|-----|------|------|------|------|------|------|----------------------------------|-------------|-------------|----------|
| | | | | | X | Y | | | | | | | Nylon | Poliuretano | | |
| Ø 1/8 | 10-32UNF | KQ2V01-32□1 | 8 | 7.1 | 6.7 | 9.5 | 9.8 | 17.5 | 10.4 | 17.9 | 14.4 | 13.3 | 2.2 | 1.9 | 2.5 | 5.2 |
| Ø 5/32 | 10-32UNF | KQ2V03-32□1 | 8 | 8.2 | 7.7 | 10 | 9.8 | 17.5 | 10.4 | 17.9 | 14.4 | 13.3 | 2.9 | 2.9 | 2.5 | 5.3 |

□: A (Latón), N (Latón + Niquelado electrolítico)

Dimensiones del anillo de extracción



Codo orientable tornillo hexagonal: KQ2V (sellante)

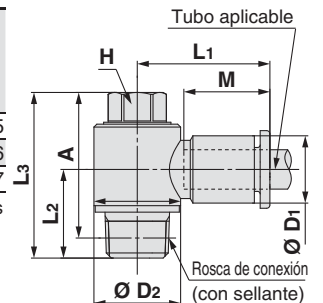
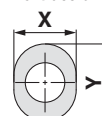


| Diám. ext. de tubo aplicable [pulgadas] | Rosca de conexión NPT | Modelo | H (distancia entre caras) | Ø D1 | Dimensiones del anillo de extracción | | Ø D2 | L1 | L2 | L3 | A*1 | M | Área efectiva [mm ²] | | Conex. mín. | Peso [g] |
|---|-----------------------|--------------|---------------------------|------|--------------------------------------|-----|------|------|------|------|------|------|----------------------------------|-------------|-------------|----------|
| | | | | | X | Y | | | | | | | Nylon | Poliuretano | | |
| Ø 1/8 | 1/8 | KQ2V01-34□S1 | 8 | 7.1 | 6.7 | 9.5 | 13.4 | 19.3 | 13.7 | 25.6 | 22.4 | 13.3 | 2.2 | 1.9 | 2.5 | 13.5 |
| Ø 5/32 | 1/8 | KQ2V03-34□S1 | 8 | 8.2 | 7.7 | 10 | 13.4 | 19.3 | 13.7 | 25.6 | 22.4 | 13.3 | 2.9 | 2.9 | 3 | 13.6 |
| Ø 3/16 | 1/8 | KQ2V05-34□S1 | 8 | 9.1 | 8.4 | 11 | 13.4 | 19.6 | 13.7 | 25.6 | 22.4 | 13.3 | 4.5 | 3.7 | 3.5 | 13.7 |

□: A (Latón), N (Latón + Niquelado electrolítico)

*1 Dimensiones de referencia tras la instalación de la rosca NPT

Dimensiones del anillo de extracción



Dimensiones

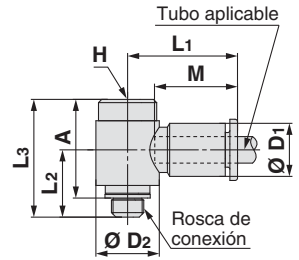
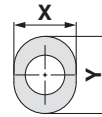
Codo orientable tornillo Allen: KQ2VS (junta de estanqueidad)



| Diám. ext. de tubo aplicable [pulgadas] | Rosca de conexión UNF | Modelo | H (distancia entre caras) | Ø D1 | Dimensiones del anillo de extracción | | Ø D2 | L1 | L2 | L3 | A | M | Área efectiva [mm ²] | | Conex. mín. | Peso [g] |
|---|-----------------------|--------------|---------------------------|------|--------------------------------------|-----|------|------|------|------|------|------|----------------------------------|-------------|-------------|----------|
| | | | | | X | Y | | | | | | | Nylon | Poliuretano | | |
| Ø 1/8 | 10-32UNF | KQ2VS01-32□1 | 4 | 7.1 | 6.7 | 9.5 | 9.8 | 17.5 | 10.4 | 18.2 | 14.7 | 13.3 | 2.2 | 1.9 | 2.3 | 5.3 |
| Ø 5/32 | 10-32UNF | KQ2VS03-32□1 | 4 | 8.2 | 7.7 | 10 | 9.8 | 17.5 | 10.4 | 18.2 | 14.7 | 13.3 | 2.9 | 2.9 | 2.3 | 5.4 |

□: A (Latón), N (Latón + Niquelado electrolítico)

Dimensiones del anillo de extracción



Codo orientable tornillo Allen: KQ2VS (sellante)

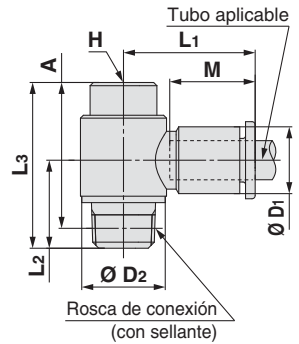
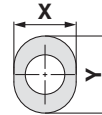


| Diám. ext. de tubo aplicable [pulgadas] | Rosca de conexión NPT | Modelo | H (distancia entre caras) | Ø D1 | Dimensiones del anillo de extracción | | Ø D2 | L1 | L2 | L3 | A*1 | M | Área efectiva [mm ²] | | Conex. mín. | Peso [g] |
|---|-----------------------|---------------|---------------------------|------|--------------------------------------|-----|------|------|------|------|------|------|----------------------------------|-------------|-------------|----------|
| | | | | | X | Y | | | | | | | Nylon | Poliuretano | | |
| Ø 1/8 | 1/8 | KQ2VS01-34□S1 | 6.35 | 7.1 | 6.7 | 9.5 | 13.4 | 19.3 | 13.7 | 25.8 | 22.6 | 13.3 | 2.2 | 1.9 | 2.5 | 13.1 |
| Ø 5/32 | 1/8 | KQ2VS03-34□S1 | 6.35 | 8.2 | 7.7 | 10 | 13.4 | 19.3 | 13.7 | 25.8 | 22.6 | 13.3 | 2.9 | 2.9 | 3 | 13.2 |
| Ø 3/16 | 1/8 | KQ2VS05-34□S1 | 6.35 | 9.1 | 8.4 | 11 | 13.4 | 19.6 | 13.7 | 25.8 | 22.6 | 13.3 | 4.5 | 3.7 | 3.5 | 13.3 |

□: A (Latón), N (Latón + Niquelado electrolítico)

*1 Dimensiones de referencia tras la instalación de la rosca NPT

Dimensiones del anillo de extracción



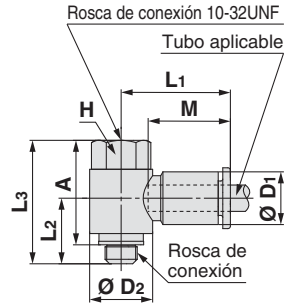
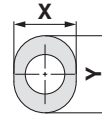
Codo orientable macho-hembra: KQ2VF (junta de estanqueidad)



| Diám. ext. de tubo aplicable [pulgadas] | Rosca de conexión UNF | Modelo | H (distancia entre caras) | Ø D1 | Dimensiones del anillo de extracción | | Ø D2 | L1 | L2 | L3 | A | M | Área efectiva [mm ²] | | Conex. mín. | Peso [g] |
|---|-----------------------|--------------|---------------------------|------|--------------------------------------|-----|------|------|------|------|------|------|----------------------------------|-------------|-------------|----------|
| | | | | | X | Y | | | | | | | Nylon | Poliuretano | | |
| Ø 1/8 | 10-32UNF | KQ2VF01-32□1 | 8 | 7.1 | 6.7 | 9.5 | 9.8 | 17.5 | 10.4 | 19.4 | 15.9 | 13.3 | 2.2 | 1.9 | 2.5 | 5.4 |
| Ø 5/32 | 10-32UNF | KQ2VF03-32□1 | 8 | 8.2 | 7.7 | 10 | 9.8 | 17.5 | 10.4 | 19.4 | 15.9 | 13.3 | 2.9 | 2.9 | 2.5 | 5.5 |

□: A (Latón), N (Latón + Niquelado electrolítico)

Dimensiones del anillo de extracción



Codo orientable macho-hembra: KQ2VF (sellante)

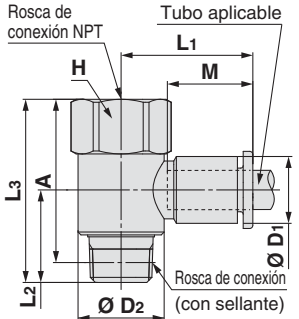
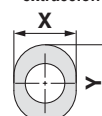


| Diám. ext. de tubo aplicable [pulgadas] | Rosca de conexión NPT | Modelo | H (distancia entre caras) | Ø D1 | Dimensiones del anillo de extracción | | Ø D2 | L1 | L2 | L3 | A*1 | M | Área efectiva [mm ²] | | Conex. mín. | Peso [g] |
|---|-----------------------|---------------|---------------------------|------|--------------------------------------|-----|------|------|------|------|------|------|----------------------------------|-------------|-------------|----------|
| | | | | | X | Y | | | | | | | Nylon | Poliuretano | | |
| Ø 1/8 | 1/8 | KQ2VF01-34□S1 | 14.29 | 7.1 | 6.7 | 9.5 | 13.4 | 19.3 | 14.4 | 28.5 | 25.3 | 13.3 | 2.2 | 1.9 | 2.5 | 18 |
| Ø 5/32 | 1/8 | KQ2VF03-34□S1 | 14.29 | 8.2 | 7.7 | 10 | 13.4 | 19.3 | 14.4 | 28.5 | 25.3 | 13.3 | 2.9 | 2.9 | 3 | 18.1 |
| Ø 3/16 | 1/8 | KQ2VF05-34□S1 | 14.29 | 9.1 | 8.4 | 11 | 13.4 | 19.6 | 14.4 | 28.5 | 25.3 | 13.3 | 4.5 | 3.7 | 3.5 | 18.2 |

□: A (Latón), N (Latón + Niquelado electrolítico)

*1 Dimensiones de referencia tras la instalación de la rosca NPT

Dimensiones del anillo de extracción



Modelo ovalado

Sistema métrico M, R, Rc

Pulgadas UNF, NPT

Pulgadas M, R, Rc

Sistema métrico G

Sistema métrico R, Rc

Sistema métrico NPT

Pulgadas R

Sistema métrico Uni

Pulgadas Uni

Junta de estanqueidad

Serie KQ2

Modelo ovalado

Tubo aplicable: pulgadas. Rosca de conexión: UNF, NPT

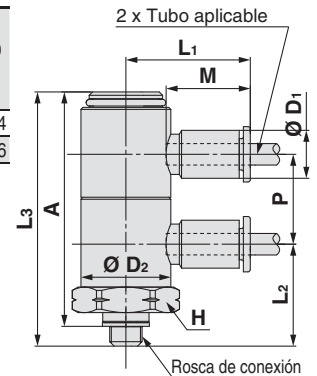
Dimensiones

Codo orientable doble vertical: KQ2VD (junta de estanqueidad)

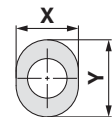


| Diám. ext. de tubo aplicable [pulgadas] | Rosca de conexión UNF | Modelo | H (distancia entre caras) | Ø D1 | Dimensiones del anillo de extracción | | Ø D2 | L1 | L2 | L3 | A | M | P | Área efectiva [mm²] | | Conex. min. | Peso [g] |
|---|-----------------------|--------------|---------------------------|------|--------------------------------------|-----|------|------|------|------|------|------|------|---------------------|-------------|-------------|----------|
| | | | | | X | Y | | | | | | | | Nylon | Poliuretano | | |
| Ø 1/8 | 10-32UNF | KQ2VD01-32□1 | 14.29 | 7.1 | 6.7 | 9.5 | 13.4 | 19.3 | 15.2 | 37.9 | 34.4 | 13.3 | 13.4 | 2.2 | 1.9 | 2.3 | 24.4 |
| Ø 5/32 | 10-32UNF | KQ2VD03-32□1 | 14.29 | 8.2 | 7.7 | 10 | 13.4 | 19.3 | 15.2 | 37.9 | 34.4 | 13.3 | 13.4 | 2.5 | 2.5 | 2.3 | 24.6 |

□: A (Latón), N (Latón + Niquelado electrofítico)



Dimensiones del anillo de extracción



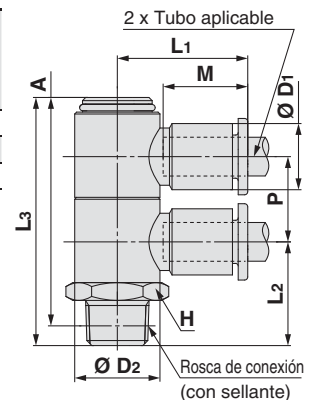
Codo orientable doble vertical: KQ2VD (sellante)



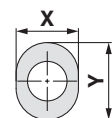
| Diám. ext. de tubo aplicable [pulgadas] | Rosca de conexión NPT | Modelo | H (distancia entre caras) | Ø D1 | Dimensiones del anillo de extracción | | Ø D2 | L1 | L2 | L3 | A*1 | M | P | Área efectiva [mm²] | | Conex. min. | Peso [g] |
|---|-----------------------|---------------|---------------------------|------|--------------------------------------|-----|------|------|------|----|------|------|------|---------------------|-------------|-------------|----------|
| | | | | | X | Y | | | | | | | | Nylon | Poliuretano | | |
| Ø 1/8 | 1/8 | KQ2VD01-34□S1 | 14.29 | 7.1 | 6.7 | 9.5 | 13.4 | 19.3 | 16.3 | 39 | 35.8 | 13.3 | 13.4 | 2.2 | 1.9 | 2.5 | 20 |
| Ø 5/32 | 1/8 | KQ2VD03-34□S1 | 14.29 | 8.2 | 7.7 | 10 | 13.4 | 19.3 | 16.3 | 39 | 35.8 | 13.3 | 13.4 | 2.9 | 2.9 | 3 | 20.2 |
| Ø 3/16 | 1/8 | KQ2VD05-34□S1 | 14.29 | 9.1 | 8.4 | 11 | 13.4 | 19.6 | 16.3 | 39 | 35.8 | 13.3 | 13.4 | 4.5 | 3.7 | 3.5 | 20.5 |

□: A (Latón), N (Latón + Niquelado electrofítico)

*1 Dimensiones de referencia tras la instalación de la rosca NPT



Dimensiones del anillo de extracción



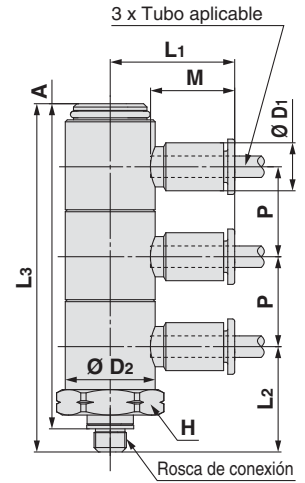
Dimensiones

Codo orientable triple vertical: KQ2VT (junta de estanqueidad)

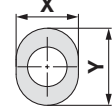


| Diám. ext. de tubo aplicable [pulgadas] | Rosca de conexión UNF | Modelo | H (distancia entre caras) | Ø D1 | Dimensiones del anillo de extracción | | Ø D2 | L1 | L2 | L3 | A | M | P | Área efectiva [mm ²] | | Conex. mín. | Peso [g] |
|---|-----------------------|--------------|---------------------------|------|--------------------------------------|-----|------|------|------|------|------|------|------|----------------------------------|--------------|-------------|----------|
| | | | | | X | Y | | | | | | | | Nylon | Poli-urelano | | |
| Ø 1/8 | 10-32UNF | KQ2VT01-32□1 | 14.29 | 7.1 | 6.7 | 9.5 | 13.4 | 19.3 | 15.7 | 51.9 | 48.4 | 13.3 | 13.4 | 2.2 | 1.9 | 2.5 | 32.4 |
| Ø 5/32 | 10-32UNF | KQ2VT03-32□1 | 14.29 | 8.2 | 7.7 | 10 | 13.4 | 19.3 | 15.7 | 51.9 | 48.4 | 13.3 | 13.4 | 2.9 | 2.9 | 2.5 | 32.7 |

□: A (Latón), N (Latón + Niquelado electroлитico)



Dimensiones del anillo de extracción



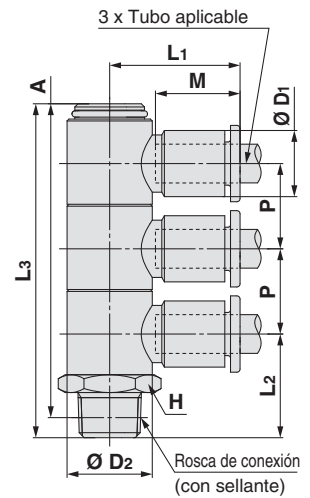
Codo orientable triple vertical: KQ2VT (sellante)



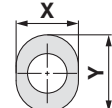
| Diám. ext. de tubo aplicable [pulgadas] | Rosca de conexión NPT | Modelo | H (distancia entre caras) | Ø D1 | Dimensiones del anillo de extracción | | Ø D2 | L1 | L2 | L3 | A*1 | M | P | Área efectiva [mm ²] | | Conex. mín. | Peso [g] |
|---|-----------------------|---------------|---------------------------|------|--------------------------------------|-----|------|------|------|------|------|------|------|----------------------------------|--------------|-------------|----------|
| | | | | | X | Y | | | | | | | | Nylon | Poli-urelano | | |
| Ø 1/8 | 1/8 | KQ2VT01-34□S1 | 14.29 | 7.1 | 6.7 | 9.5 | 13.4 | 19.3 | 16.3 | 52.5 | 49.3 | 13.3 | 13.4 | 2.2 | 1.9 | 2.5 | 25.5 |
| Ø 5/32 | 1/8 | KQ2VT03-34□S1 | 14.29 | 8.2 | 7.7 | 10 | 13.4 | 19.3 | 16.3 | 52.5 | 49.3 | 13.3 | 13.4 | 2.9 | 2.9 | 3 | 25.8 |
| Ø 3/16 | 1/8 | KQ2VT05-34□S1 | 14.29 | 9.1 | 8.4 | 11 | 13.4 | 19.6 | 16.3 | 52.5 | 49.3 | 13.3 | 13.4 | 4.5 | 3.7 | 3.5 | 26.2 |

□: A (Latón), N (Latón + Niquelado electroлитico)

*1 Dimensiones de referencia tras la instalación de la rosca NPT



Dimensiones del anillo de extracción



Modelo ovalado

Junta sellante/Junta de estanqueidad
Sistema métrico M, R, Rc

Pulgadas UNF, NPT

Pulgadas M, R, Rc

Sistema métrico G

Sistema métrico R, Rc

Face seal
Pulgadas NPT

Pulgadas R

Junta de estanqueidad
Sistema métrico Uni

Pulgadas Uni

Serie KQ2

Modelo ovalado

Tubo aplicable: pulgadas. Rosca de conexión: UNF, NPT

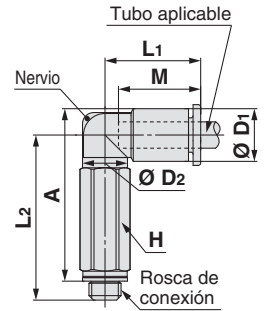
Dimensiones

Codo orientable alargado: KQ2W (junta de estanqueidad)

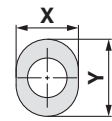


| Diám. ext. de tubo aplicable [pulgadas] | Rosca de conexión UNF | Modelo | H (distancia entre caras) | Ø D1 | Dimensiones del anillo de extracción | | Ø D2 | L1 | L2 | A | M | Área efectiva [mm ²] | | Conex. min. | Peso [g] | Con un nervio |
|---|-----------------------|-------------|---------------------------|------|--------------------------------------|-----|------|------|------|------|------|----------------------------------|--------------|-------------|----------|---------------|
| | | | | | X | Y | | | | | | Nylon | Poli-uretano | | | |
| Ø 1/8 | 10-32UNF | KQ2W01-32□1 | 7 | 7.1 | 6.7 | 9.5 | 7 | 15.3 | 25.8 | 25.9 | 13.3 | 2.8 | 2.4 | 2.5 | 5.9 | ● |
| Ø 5/32 | 10-32UNF | KQ2W03-32□1 | 7 | 8.2 | 7.7 | 10 | 7 | 15.4 | 26.3 | 26.9 | 13.3 | 3 | 3 | 2.5 | 6 | ● |

□: A (Latón), N (Latón + Niquelado electrolítico)



Dimensiones del anillo de extracción



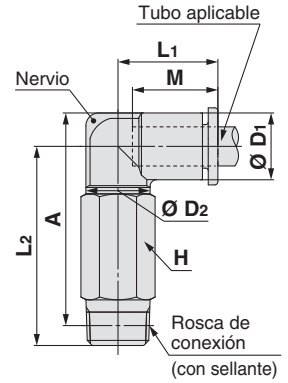
Codo orientable alargado: KQ2W (sellante)



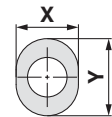
| Diám. ext. de tubo aplicable [pulgadas] | Rosca de conexión NPT | Modelo | H (distancia entre caras) | Ø D1 | Dimensiones del anillo de extracción | | Ø D2 | L1 | L2 | A*1 | M | Área efectiva [mm ²] | | Conex. min. | Peso [g] | Con un nervio |
|---|-----------------------|--------------|---------------------------|------|--------------------------------------|-----|------|------|------|------|------|----------------------------------|--------------|-------------|----------|---------------|
| | | | | | X | Y | | | | | | Nylon | Poli-uretano | | | |
| Ø 1/8 | 1/16 | KQ2W01-33□S1 | 11.11 | 7.1 | 6.7 | 9.5 | 10 | 14.5 | 35.9 | 35.4 | 13.3 | 2.8 | 2.4 | 2.5 | 16.6 | — |
| | 1/8 | KQ2W01-34□S1 | 11.11 | 7.1 | 6.7 | 9.5 | 10 | 14.5 | 30.3 | 30.7 | 13.3 | 2.8 | 2.4 | 2.5 | 13.9 | — |
| | 1/4 | KQ2W01-35□S1 | 14.29 | 7.1 | 6.7 | 9.5 | 10 | 14.5 | 32.7 | 31.9 | 13.3 | 2.8 | 2.4 | 2.5 | 27.3 | — |
| Ø 5/32 | 1/16 | KQ2W03-33□S1 | 11.11 | 8.2 | 7.7 | 10 | 10 | 14.8 | 35.4 | 35.4 | 13.3 | 4 | 4 | 3 | 16.7 | ● |
| | 1/8 | KQ2W03-34□S1 | 11.11 | 8.2 | 7.7 | 10 | 10 | 14.8 | 29.9 | 30.8 | 13.3 | 4 | 4 | 3 | 14.1 | ● |
| Ø 3/16 | 1/4 | KQ2W03-35□S1 | 14.29 | 8.2 | 7.7 | 10 | 10 | 14.8 | 33.2 | 32.9 | 13.3 | 4 | 4 | 3 | 27.5 | ● |
| | 1/8 | KQ2W05-34□S1 | 11.11 | 9.1 | 8.4 | 11 | 10 | 15 | 30.4 | 31.7 | 13.3 | 6.8 | 5.6 | 3.5 | 14.3 | — |
| | 1/4 | KQ2W05-35□S1 | 14.29 | 9.1 | 8.4 | 11 | 10 | 15 | 33.7 | 33.9 | 13.3 | 6.8 | 5.6 | 3.5 | 27.7 | — |

□: A (Latón), N (Latón + Niquelado electrolítico)

*1 Dimensiones de referencia tras la instalación de la rosca NPT



Dimensiones del anillo de extracción



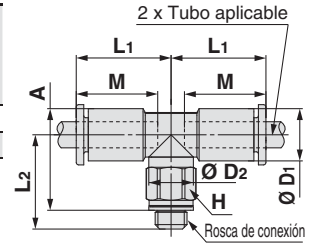
Dimensiones

T tubo-tubo macho: KQ2T (junta de estanqueidad)

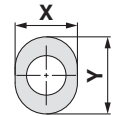


| Diám. ext. de tubo aplicable [pulgadas] | Rosca de conexión UNF | Modelo | H [distancia entre caras] | Ø D1 | Dimensiones del anillo de extracción | | Ø D2 | L1 | L2 | A | M | Área efectiva [mm ²] | | Conex. mín. | Peso [g] |
|---|-----------------------|-------------|---------------------------|------|--------------------------------------|-----|------|------|------|------|------|----------------------------------|-------------|-------------|----------|
| | | | | | X | Y | | | | | | Nylon | Políuretano | | |
| Ø 1/8 | 10-32UNF | KQ2T01-32□1 | 7 | 7.1 | 6.7 | 9.5 | 7 | 15.3 | 14.2 | 14.2 | 13.3 | 3.2 | 2.7 | 2.5 | 3.5 |
| Ø 5/32 | 10-32UNF | KQ2T03-32□1 | 7 | 8.2 | 7.7 | 10 | 7 | 15.4 | 14.7 | 15.3 | 13.3 | 4.5 | 4.5 | 2.5 | 3.8 |

□: A (Latón), N (Latón + Niquelado electrofórico)



Dimensiones del anillo de extracción



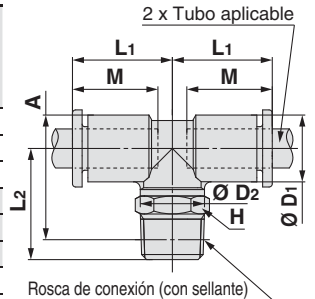
T tubo-tubo macho: KQ2T (sellante)



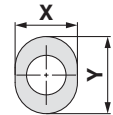
| Diám. ext. de tubo aplicable [pulgadas] | Rosca de conexión NPT | Modelo | H [distancia entre caras] | Ø D1 | Dimensiones del anillo de extracción | | Ø D2 | L1 | L2 | A*1 | M | Área efectiva [mm ²] | | Conex. mín. | Peso [g] |
|---|-----------------------|--------------|---------------------------|------|--------------------------------------|-----|------|------|------|------|------|----------------------------------|-------------|-------------|----------|
| | | | | | X | Y | | | | | | Nylon | Políuretano | | |
| Ø 1/8 | 1/16 | KQ2T01-33□S1 | 11.11 | 7.1 | 6.7 | 9.5 | 10 | 14.5 | 24.2 | 23.7 | 13.3 | 3.4 | 2.9 | 2.5 | 9.7 |
| | 1/8 | KQ2T01-34□S1 | 11.11 | 7.1 | 6.7 | 9.5 | 10 | 14.5 | 16.6 | 17 | 13.3 | 3.4 | 2.9 | 2.5 | 6 |
| | 1/4 | KQ2T01-35□S1 | 14.29 | 7.1 | 6.7 | 9.5 | 10 | 14.5 | 21 | 20.2 | 13.3 | 3.4 | 2.9 | 2.5 | 15.6 |
| Ø 5/32 | 1/16 | KQ2T03-33□S1 | 11.11 | 8.2 | 7.7 | 10 | 10 | 14.8 | 23.8 | 23.8 | 13.3 | 6 | 4.1 | 3 | 10 |
| | 1/8 | KQ2T03-34□S1 | 11.11 | 8.2 | 7.7 | 10 | 10 | 14.8 | 16.2 | 17.1 | 13.3 | 6 | 4.1 | 3 | 6.3 |
| Ø 3/16 | 1/4 | KQ2T03-35□S1 | 14.29 | 8.2 | 7.7 | 10 | 10 | 14.8 | 21.6 | 21.3 | 13.3 | 6 | 4.1 | 3 | 15.9 |
| | 1/8 | KQ2T05-34□S1 | 11.11 | 9.1 | 8.4 | 11 | 10 | 15 | 16.7 | 18 | 13.3 | 8.4 | 7 | 3.5 | 6.6 |
| | 1/4 | KQ2T05-35□S1 | 14.29 | 9.1 | 8.4 | 11 | 10 | 15 | 22.1 | 22.2 | 13.3 | 8.4 | 7 | 3.5 | 16.2 |

□: A (Latón), N (Latón + Niquelado electrofórico)

*1 Dimensiones de referencia tras la instalación de la rosca NPT



Dimensiones del anillo de extracción



Modelo ovalado

Sistema métrico M, R, Rc

Pulgadas UNF, NPT

Junta sellante/Junta de estanqueidad Pulgadas M, R, Rc

Sistema métrico G

Sistema métrico R, Rc

Face seal Pulgadas NPT

Pulgadas R

Junta de estanqueidad Sistema métrico Uni

Pulgadas Uni

Serie KQ2

Modelo ovalado

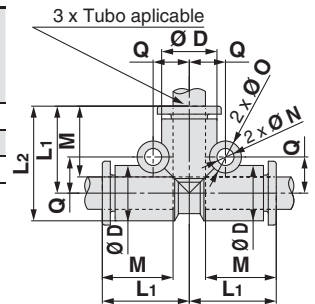
Tubo aplicable: pulgadas. Rosca de conexión: UNF, NPT

Dimensiones

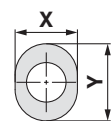
T tubo-tubo: KQ2T



| Diám. ext. de tubo aplicable [pulgadas] | Modelo | Ø D | Dimensiones del anillo de extracción | | L1 | L2 | M | Q | Ø O | Ø N | Área efectiva [mm ²] | | Conex. mín. | Peso [g] |
|---|-------------|-----|--------------------------------------|-----|------|------|------|-----|-----|-----|----------------------------------|--------------|-------------|----------|
| | | | X | Y | | | | | | | Nylon | Poli-uretano | | |
| Ø 1/8 | KQ2T01-00A1 | 7.1 | 6.7 | 9.5 | 14.9 | 18.5 | 13.3 | 5.4 | 6 | 3.2 | 3.4 | 2.9 | 2.5 | 2.3 |
| Ø 5/32 | KQ2T03-00A1 | 8.2 | 7.7 | 10 | 15.3 | 19.4 | 13.3 | 5.7 | 6 | 3.2 | 6.4 | 4.4 | 3 | 2.8 |
| Ø 3/16 | KQ2T05-00A1 | 9.1 | 8.4 | 11 | 15.7 | 20.3 | 13.3 | 6.2 | 6 | 3.2 | 8.4 | 7 | 3.5 | 3.2 |



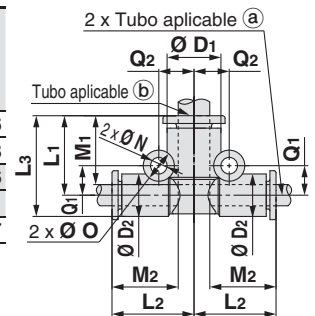
Dimensiones del anillo de extracción



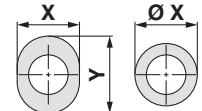
T de diámetro diferente: KQ2T



| Diám. ext. de tubo aplicable [pulgadas] | Modelo | | Ø D1 | Dimensiones del anillo de extracción a | | Ø D2 | Dimensiones del anillo de extracción b | | L1 | L2 | L3 | M1 | M2 | Q1 | Q2 | Ø O | Ø N | Área efectiva [mm ²] | | Conex. mín. | Peso [g] |
|---|--------|-------------|------|--|-----|------|--|----|------|------|------|------|------|-----|-----|-----|-----|----------------------------------|--------------|-------------|----------|
| | a | b | | X | Y | | Ø X (X) | Y | | | | | | | | | | Nylon | Poli-uretano | | |
| Ø 1/8 | Ø 5/32 | KQ2T01-03A1 | 8.2 | 6.7 | 9.5 | 7.1 | 7.7 | 10 | 14.9 | 15.3 | 18.5 | 13.3 | 13.3 | 5.4 | 5.8 | 6 | 3.2 | 3.8 | 3.5 | 3 | 2.6 |
| | Ø 1/4 | KQ2T01-07A1 | 11.1 | 6.7 | 9.5 | 7.1 | 10.9 | — | 14.9 | 16.5 | 18.5 | 13.3 | 13.3 | 5.3 | 7.2 | 6 | 3.2 | 3.8 | 3.5 | 3.2 | 2.8 |
| Ø 5/32 | Ø 3/16 | KQ2T03-05A1 | 9.1 | 7.7 | 10 | 8.2 | 8.4 | 11 | 15.3 | 15.7 | 19.4 | 13.3 | 13.3 | 5.7 | 6.2 | 6 | 3.2 | 7.1 | 6.6 | 3.5 | 2.6 |
| | Ø 1/4 | KQ2T03-07A1 | 11.1 | 7.7 | 10 | 8.2 | 10.9 | — | 15.3 | 16.5 | 19.4 | 13.3 | 13.3 | 5.7 | 7.2 | 6 | 3.2 | 7.1 | 6.6 | 4.1 | 3 |
| Ø 3/16 | Ø 1/4 | KQ2T05-07A1 | 11.1 | 8.4 | 11 | 9.1 | 10.9 | — | 15.7 | 16.5 | 20.3 | 13.3 | 13.3 | 6.2 | 7.2 | 6 | 3.2 | 8.4 | 7 | 4.6 | 3.7 |



Dimensiones del anillo de extracción

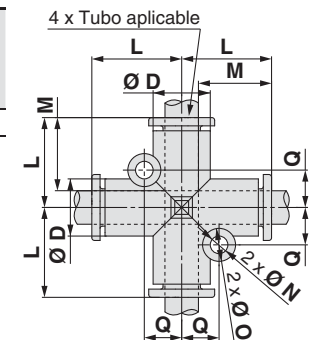


Diám. ext. de tubo aplicable:
 Ø 1/8",
 Ø 5/32",
 Ø 3/16"

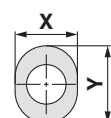
Tubo en X: KQ2TW



| Diám. ext. de tubo aplicable [pulgadas] | Modelo | Ø D | Dimensiones del anillo de extracción | | L | Q | M | Ø O | Ø N | Área efectiva [mm ²] | | Conex. mín. | Peso [g] |
|---|--------------|-----|--------------------------------------|----|------|-----|------|-----|-----|----------------------------------|--------------|-------------|----------|
| | | | X | Y | | | | | | Nylon | Poli-uretano | | |
| Ø 5/32 | KQ2TW03-00A1 | 8.2 | 7.7 | 10 | 15.3 | 5.7 | 13.3 | 6 | 3.2 | 6.4 | 4.4 | 3 | 3.5 |



Dimensiones del anillo de extracción



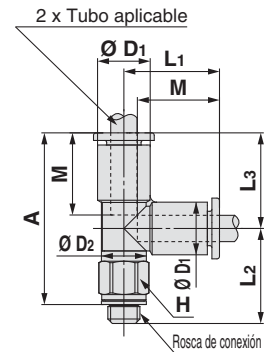
Dimensiones

T derivación tubo-tubo macho: KQ2Y (junta de estanqueidad)

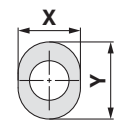


| Diám. ext. de tubo aplicable [pulgadas] | Rosca de conexión UNF | Modelo | H (distancia entre caras) | Ø D1 | Dimensiones del anillo de extracción | | Ø D2 | L1 | L2 | L3 | A | M | Área efectiva [mm ²] | | Conex. mín. | Peso [g] |
|---|-----------------------|-------------|---------------------------|------|--------------------------------------|-----|------|------|------|------|------|------|----------------------------------|-------------|-------------|----------|
| | | | | | X | Y | | | | | | | Nylon | Poliuretano | | |
| Ø 1/8 | 10-32UNF | KQ2Y01-32□1 | 7 | 7.1 | 6.7 | 9.5 | 7 | 15.3 | 14.2 | 15.3 | 26 | 13.3 | 3.2 | 2.7 | 2.5 | 3.5 |
| Ø 5/32 | 10-32UNF | KQ2Y03-32□1 | 7 | 8.2 | 7.7 | 10 | 7 | 15.4 | 14.7 | 15.4 | 26.6 | 13.3 | 4.5 | 4.5 | 2.5 | 3.8 |

□: A (Latón), N (Latón + Niquelado electrofítico)



Dimensiones del anillo de extracción



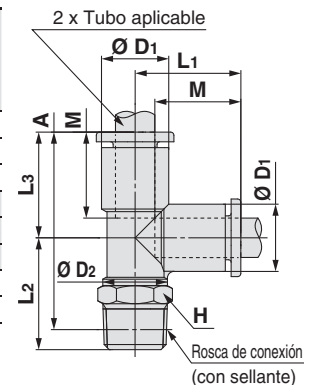
T derivación tubo-tubo macho: KQ2Y (sellante)



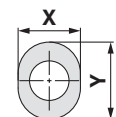
| Diám. ext. de tubo aplicable [pulgadas] | Rosca de conexión NPT | Modelo | H (distancia entre caras) | Ø D1 | Dimensiones del anillo de extracción | | Ø D2 | L1 | L2 | L3 | A*1 | M | Área efectiva [mm ²] | | Conex. mín. | Peso [g] |
|---|-----------------------|--------------|---------------------------|------|--------------------------------------|-----|------|------|------|------|------|------|----------------------------------|-------------|-------------|----------|
| | | | | | X | Y | | | | | | | Nylon | Poliuretano | | |
| Ø 1/8 | 1/16 | KQ2Y01-33□S1 | 11.11 | 7.1 | 6.7 | 9.5 | 10 | 14.9 | 24.2 | 14.9 | 35.1 | 13.3 | 3.4 | 2.9 | 2.5 | 9.8 |
| | 1/8 | KQ2Y01-34□S1 | 11.11 | 7.1 | 6.7 | 9.5 | 10 | 14.9 | 16.6 | 14.9 | 28.4 | 13.3 | 3.4 | 2.9 | 2.5 | 6.1 |
| | 1/4 | KQ2Y01-35□S1 | 14.29 | 7.1 | 6.7 | 9.5 | 10 | 14.9 | 21 | 14.9 | 31.6 | 13.3 | 3.4 | 2.9 | 2.5 | 15.6 |
| Ø 5/32 | 1/16 | KQ2Y03-33□S1 | 11.11 | 8.2 | 7.7 | 10 | 10 | 15.3 | 23.8 | 15.3 | 35 | 13.3 | 6.4 | 4.4 | 3 | 10.1 |
| | 1/8 | KQ2Y03-34□S1 | 11.11 | 8.2 | 7.7 | 10 | 10 | 15.3 | 16.2 | 15.3 | 28.3 | 13.3 | 6.4 | 4.4 | 3 | 6.4 |
| | 1/4 | KQ2Y03-35□S1 | 14.29 | 8.2 | 7.7 | 10 | 10 | 15.3 | 21.6 | 15.3 | 32.5 | 13.3 | 6.4 | 4.4 | 3 | 15.9 |
| Ø 3/16 | 1/8 | KQ2Y05-34□S1 | 11.11 | 9.1 | 8.4 | 11 | 10 | 15.7 | 16.7 | 15.7 | 29.2 | 13.3 | 8.4 | 7 | 3.5 | 6.7 |
| | 1/4 | KQ2Y05-35□S1 | 14.29 | 9.1 | 8.4 | 11 | 10 | 15.7 | 22.1 | 15.7 | 33.4 | 13.3 | 8.4 | 7 | 3.5 | 16.3 |

□: A (Latón), N (Latón + Niquelado electrofítico)

*1 Dimensiones de referencia tras la instalación de la rosca NPT



Dimensiones del anillo de extracción



Modelo ovalado

Sistema métrico M, R, Rc

Pulgadas UNF, NPT

Pulgadas M, R, Rc

Junta sellante/Junta de estanqueidad

Pulgadas M, R, Rc

Sistema métrico G

Sistema métrico R, Rc

Face seal

Pulgadas NPT

Pulgadas R

Pulgadas Uni

Sistema métrico Uni

Junta de estanqueidad

Pulgadas Uni

Serie KQ2

Modelo ovalado

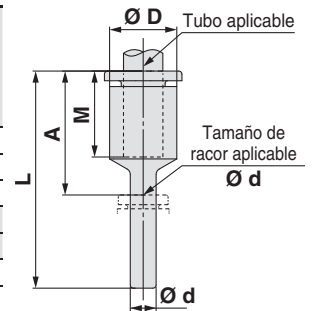
Tubo aplicable: pulgadas. Rosca de conexión: UNF, NPT

Dimensiones

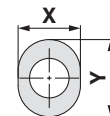
Unión reducción clavija-tubo: KQ2R



| Diám. ext. de tubo aplicable [pulgadas] | Tamaño de racor aplicable Ø d [pulgadas] | Modelo | Ø D | Dimensiones del anillo de extracción | | L | A | M | Área efectiva [mm ²] | | Conex. mín. | Peso [g] |
|---|--|-------------|-----|--------------------------------------|-----|------|------|------|----------------------------------|--------------|-------------|----------|
| | | | | X | Y | | | | Nylon | Poli-uretano | | |
| Ø 1/8 | Ø 5/32 | KQ2R01-03A1 | 7.1 | 6.7 | 9.5 | 28.6 | 15.3 | 13.3 | 3.4 | 2.9 | 2.5 | 0.8 |
| | Ø 3/16 | KQ2R01-05A1 | 7.1 | 6.7 | 9.5 | 28.7 | 15.4 | 13.3 | 3.4 | 2.9 | 2.5 | 0.8 |
| | Ø 1/4 | KQ2R01-07A1 | 7.1 | 6.7 | 9.5 | 28.4 | 15.1 | 13.3 | 3.4 | 2.9 | 2.5 | 1 |
| Ø 5/32 | Ø 3/16 | KQ2R03-05A1 | 8.2 | 7.7 | 10 | 28.7 | 15.4 | 13.3 | 5.6 | 4 | 3 | 1 |
| | Ø 1/4 | KQ2R03-07A1 | 8.2 | 7.7 | 10 | 31.8 | 18.5 | 13.3 | 5.6 | 4 | 3 | 1.2 |
| Ø 3/16 | Ø 1/4 | KQ2R05-07A1 | 9.1 | 8.4 | 11 | 31.4 | 18.1 | 13.3 | 7.8 | 6.5 | 3.5 | 1.3 |
| | Ø 5/16 | KQ2R05-09A1 | 9.1 | 8.4 | 11 | 33.4 | 19.2 | 13.3 | 7.8 | 6.5 | 3.5 | 1.5 |



Dimensiones del anillo de extracción

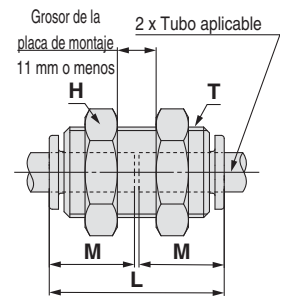


Pasamuro tubo-tubo: KQ2E (intercambiable con KQ)

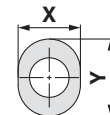


| Diám. ext. de tubo aplicable [pulgadas] | Modelo | T (UNF) | H (distancia entre caras) | Dimensiones del anillo de extracción | | L | Orificio de montaje | M | Área efectiva [mm ²] | | Conex. mín. | Peso [g] |
|---|-------------|------------|---------------------------|--------------------------------------|-----|------|---------------------|------|----------------------------------|--------------|-------------|----------|
| | | | | X | Y | | | | Nylon | Poli-uretano | | |
| Ø 1/8 | KQ2E01-00□1 | 1/2-20UNF | 17.46 | 6.7 | 9.5 | 27.8 | 13.5 | 13.3 | 3.4 | 2.9 | 2.5 | 26.9 |
| Ø 5/32 | KQ2E03-00□1 | 1/2-20UNF | 17.46 | 7.7 | 10 | 27.8 | 13.5 | 13.3 | 5.6 | 4 | 3 | 25.7 |
| Ø 3/16 | KQ2E05-00□1 | 9/16-18UNF | 17.46 | 8.4 | 11 | 29.8 | 15 | 13.3 | 7.8 | 6.5 | 3.5 | 40.3 |

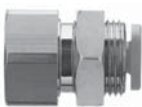
□: A (Latón), N (Latón + Niquelado electrolítico)



Dimensiones del anillo de extracción

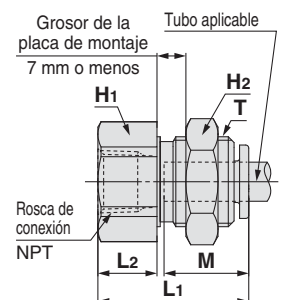


Pasamuro hembra-tubo: KQ2E

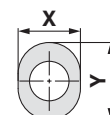


| Diám. ext. de tubo aplicable [pulgadas] | Rosca de conexión NPT | Modelo | T (UNF) | H1 (distancia entre caras) | H2 (distancia entre caras) | L1 | L2 | Dimensiones del anillo de extracción | | Orificio de montaje | M | Área efectiva [mm ²] | | Conex. mín. | Peso [g] |
|---|-----------------------|-------------|------------|----------------------------|----------------------------|------|------|--------------------------------------|-----|---------------------|------|----------------------------------|--------------|-------------|----------|
| | | | | | | | | X | Y | | | Nylon | Poli-uretano | | |
| Ø 1/8 | 1/4 | KQ2E01-35□1 | 1/2-20UNF | 17.46 | 17.46 | 28.7 | 13.3 | 6.7 | 9.5 | 13.5 | 13.3 | 3.4 | 2.9 | 2.5 | 33.3 |
| Ø 5/32 | 1/4 | KQ2E03-35□1 | 1/2-20UNF | 17.46 | 17.46 | 29 | 13.6 | 7.7 | 10 | 13.5 | 13.3 | 5.6 | 4 | 3 | 33.3 |
| Ø 3/16 | 1/8 | KQ2E05-34□1 | 9/16-18UNF | 17.46 | 17.46 | 25.6 | 9.2 | 8.4 | 11 | 15 | 13.3 | 7.8 | 6.5 | 3.5 | 36.6 |

□: A (Latón), N (Latón + Niquelado electrolítico)



Dimensiones del anillo de extracción



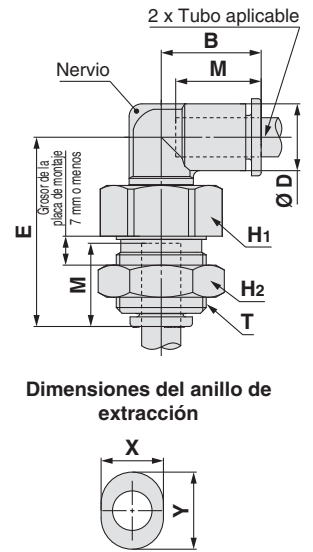
Dimensiones

Pasamuro codo orientable tubo-tubo: KQ2LE



| Diám. ext. de tubo aplicable [pulgadas] | Modelo | T (UNF) | H1 (distancia entre caras) | H2 (distancia entre caras) | B | E | Ø D | Dimensiones del anillo de extracción | | Orificio de montaje | M | Área efectiva [mm ²] | | Conex. min. | Peso [g] | Con un nervio |
|---|--------------|------------|----------------------------|----------------------------|------|------|-----|--------------------------------------|-----|---------------------|------|----------------------------------|-------------|-------------|----------|---------------|
| | | | | | | | | X | Y | | | Nylon | Poliuretano | | | |
| Ø 1/8 | KQ2LE01-00□1 | 1/2-20UNF | 17.46 | 17.46 | 14.5 | 28.9 | 7.1 | 6.7 | 9.5 | 13.5 | 13.3 | 3 | 2.5 | 2.5 | 27.5 | — |
| Ø 5/32 | KQ2LE03-00□1 | 1/2-20UNF | 17.46 | 17.46 | 14.8 | 28.5 | 8.2 | 7.7 | 10 | 13.5 | 13.3 | 4.2 | 4.2 | 3 | 27.1 | ● |
| Ø 3/16 | KQ2LE05-00□1 | 9/16-18UNF | 17.46 | 17.46 | 15 | 29.7 | 9.1 | 8.4 | 11 | 15 | 13.3 | 6.8 | 5.6 | 3.5 | 34.1 | — |

□: A (Latón), N (Latón + Niquelado electrolítico)

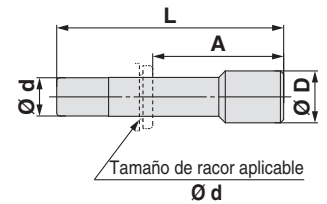


Tapón: KQ2P



| Tamaño de racor aplicable Ø d [pulgadas] | Modelo | Ø D*1 | L | A | Peso [g] |
|--|---------|-------|------|------|----------|
| Ø 1/8 | KQ2P-01 | 5 | 31.5 | 18.2 | 1 |
| Ø 5/32 | KQ2P-03 | 6 | 32 | 18.7 | 1 |
| Ø 3/16 | KQ2P-05 | 6.8 | 34 | 20.7 | 1 |
| Ø 1/4 | KQ2P-07 | 8.5 | 35 | 21.7 | 1 |
| Ø 5/16 | KQ2P-09 | 10 | 39 | 24.8 | 2 |
| Ø 3/8 | KQ2P-11 | 11.5 | 43 | 27.4 | 3.5 |
| Ø 1/2 | KQ2P-13 | 15 | 45.5 | 28.5 | 5 |

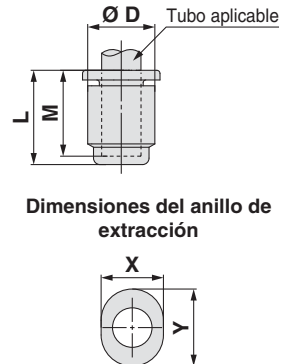
*1 Ø D es el diámetro máximo.



Tapón hembra: KQ2C



| Diám. ext. de tubo aplicable [pulgadas] | Modelo | Ø D | Dimensiones del anillo de extracción | | L | M | Peso [g] |
|---|-------------|-----|--------------------------------------|----|------|------|----------|
| | | | X | Y | | | |
| Ø 5/32 | KQ2C03-00A1 | 8.2 | 7.7 | 10 | 14.5 | 13.3 | 0.8 |


Modelo ovalado
Sistema métrico M, R, Rc
Pulgadas UNF, NPT
Pulgadas M, R, Rc
Pulgadas M, R, Rc
Sistema métrico G
Sistema métrico R, Rc
Sistema métrico R, Rc
Sistema métrico R, Rc
Face seal
Pulgadas NPT
Pulgadas R
Pulgadas R
Pulgadas R
Sistema métrico Uni
Sistema métrico Uni
Pulgadas Uni
Pulgadas Uni
Pulgadas Uni

Serie KQ2

Modelo ovalado

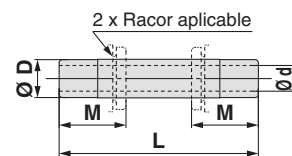
Tubo aplicable: pulgadas. Rosca de conexión: UNF, NPT

Dimensiones

Unión rígida tubo-tubo: KQ2N



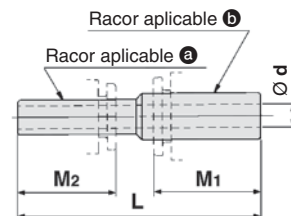
| Racor aplicable Ø D | Modelo | L | M | Ø d Conex. mín. | Peso [g] |
|------------------------|-----------|----|------|--------------------|-------------|
| Ø 1/8 | KQ2N01-99 | 36 | 13.3 | 2.1 | 0.2 |
| Ø 3/16 | KQ2N05-99 | 38 | 13.3 | 3.4 | 0.4 |
| Ø 1/4 | KQ2N07-99 | 39 | 13.3 | 4.6 | 1 |
| Ø 3/8 | KQ2N11-99 | 49 | 15.6 | 7 | 2 |
| Ø 1/2 | KQ2N13-99 | 51 | 17 | 9.5 | 3.5 |



Unión rígida tubo-tubo reductor: KQ2N



| Racor aplicable | | Modelo | L | M ₁ | M ₂ | Ø d Conex. mín. | Peso [g] |
|-----------------|--------|-----------|------|----------------|----------------|--------------------|-------------|
| a | b | | | | | | |
| Ø 1/8 | Ø 5/32 | KQ2N01-03 | 36.5 | 13.3 | 13.3 | 2.1 | 0.2 |
| | Ø 3/16 | KQ2N01-05 | 37 | 13.3 | 13.3 | 2.1 | 0.4 |
| Ø 5/32 | Ø 3/16 | KQ2N03-05 | 37.5 | 13.3 | 13.3 | 2.5 | 0.4 |
| | Ø 1/4 | KQ2N03-07 | 38 | 13.3 | 13.3 | 2.5 | 0.6 |
| Ø 3/16 | Ø 1/4 | KQ2N05-07 | 38.5 | 13.3 | 13.3 | 3.4 | 0.6 |
| | Ø 5/16 | KQ2N05-09 | 41 | 13.3 | 13.3 | 3.4 | 1 |
| Ø 1/4 | Ø 5/16 | KQ2N07-09 | 41.5 | 13.3 | 13.3 | 4.6 | 1 |
| | Ø 3/8 | KQ2N07-11 | 45 | 15.6 | 13.3 | 4.6 | 1 |
| Ø 5/16 | Ø 3/8 | KQ2N09-11 | 46.5 | 15.6 | 14.2 | 6 | 1.8 |
| | Ø 1/2 | KQ2N09-13 | 47.5 | 17 | 14.2 | 6 | 2.6 |
| Ø 3/8 | Ø 1/2 | KQ2N11-13 | 50 | 17 | 15.6 | 7 | 3.2 |

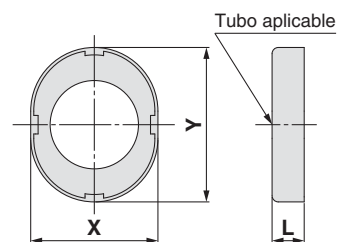


Anillo de color: KQ2C



| Diám. ext. de tubo aplicable [pulgadas] | Modelo | X | Y | L | Peso [g] |
|---|-----------|------|------|-----|-------------|
| Ø 1/8 | KQ2C-01□B | 7.3 | 10 | 2.6 | 0.1 |
| Ø 3/16 | KQ2C-05□B | 8.95 | 11.5 | 2.6 | 0.1 |

□: B (Negro), R (Rojo), YR (Naranja), BR (Marrón), Y (Amarillo), G (Verde), CB (Azul cielo), GR (Gris), W (Blanco), BU (Azul)



Serie KQ2

Ejecuciones especiales/Serie para sala limpia/Lista de repuestos

Consulte con SMC para más detalles acerca de las dimensiones, especificaciones y plazos de entrega.

1 Ejecuciones especiales

| Símbolo | Características técnicas |
|---------------|---|
| X12 | Lubricante: Vaselina blanca Color del anillo de extracción: Blanco |
| X35 *1 | Color del cuerpo: Negro Color del anillo de extracción: Naranja |
| X41 | Con orificio fijo*2 |

*1 Los siguientes modelos no están disponibles como ejecuciones especiales: Recto macho cilíndrico KQ2S, Pasamuro tubo-tubo KQ2E, Pasamuro hembra-tubo KQ2E, Unión rígida tubo-tubo KQ2N, Unión rígida tubo-tubo reductor KQ2N, Recto macho hexagonal KQ2H, Recto hembra hexagonal KQ2F, Anillo de color KQ2C, Tapón KQ2P

*2 Contacte con SMC para la disponibilidad.

Las siguientes ejecuciones especiales se suministrarán basándose en los modelos anteriores (serie KQ2). Consulte con SMC.

| Símbolo | Características técnicas |
|------------|--|
| X17 | Exento de grasa Material elástico: NBR (Con revestimiento fluorado) Color del anillo de extracción: Azul claro |
| X29 | Exento de grasa Material elástico: NBR (Con revestimiento fluorado) Color del anillo de extracción: Azul claro Exenta de cobre (con niquelado electrolítico) |
| X34 | Material elástico: FKM |
| X39 | Exento de grasa Material elástico: NBR (Con revestimiento fluorado) Color del anillo de extracción: Azul claro Sala limpia (Exento de cobre, soplado de aire, doble embalaje, cuerpo de resina: blanco) |
| X94 | Exento de grasa Material elástico: FKM (Con revestimiento fluorado) Color del anillo de extracción: Azul claro |

3 Repuestos

| Descripción | Ref. | Rosca aplicable |
|-----------------------|--------------|-----------------|
| Junta de estanqueidad | M-5G2 | 10-32UNF |

Latón

| Descripción | Ref. | Modelo aplicable |
|--------------------|------------------|---|
| Tuerca de conexión | KQ01-P01A | KQ2E01-00A1, KQ2E03-00A1, KQ2E01-35A1 |
| | | KQ2E03-35A1, KQ2LE01-00A1, KQ2LE03-00A1 |
| | KQ05-P01A | KQ2E05-00A1, KQ2E05-34A1 |
| | | KQ2LE05-00A1 |

Latón + niquelado electrolítico

| Descripción | Ref. | Modelo aplicable |
|--------------------|------------------|---|
| Tuerca de conexión | KQ01-P01N | KQ2E01-00N1, KQ2E03-00N1, KQ2E01-35N1 |
| | | KQ2E03-35N1, KQ2LE01-00N1, KQ2LE03-00N1 |
| | KQ05-P01N | KQ2E05-00N1, KQ2E05-34N1 |
| | | KQ2LE05-00N1 |

2 Serie para sala limpia

Consulte con SMC para los modelos aplicables.

| Símbolo | Características técnicas |
|------------|---|
| 10- | Piezas de latón: Con niquelado electrolítico Lubricante: Grasa fluorada Soplado de aire en una sala limpia Doble embalaje Color del cuerpo de resina y anillo de extracción: Blanco |

Ejemplo **10-KQ2H05-35NS1** (Con rosca)

10-KQ2H05-00A1 (Sin rosca)

Modelo ovalado



Sistema métrico M, R, Rc

Junta sellante/Junta de estanqueidad Pulgadas UNF, NPT

Pulgadas M, R, Rc

Sistema métrico G

Face seal Sistema métrico R, Rc

Pulgadas NPT

Pulgadas R

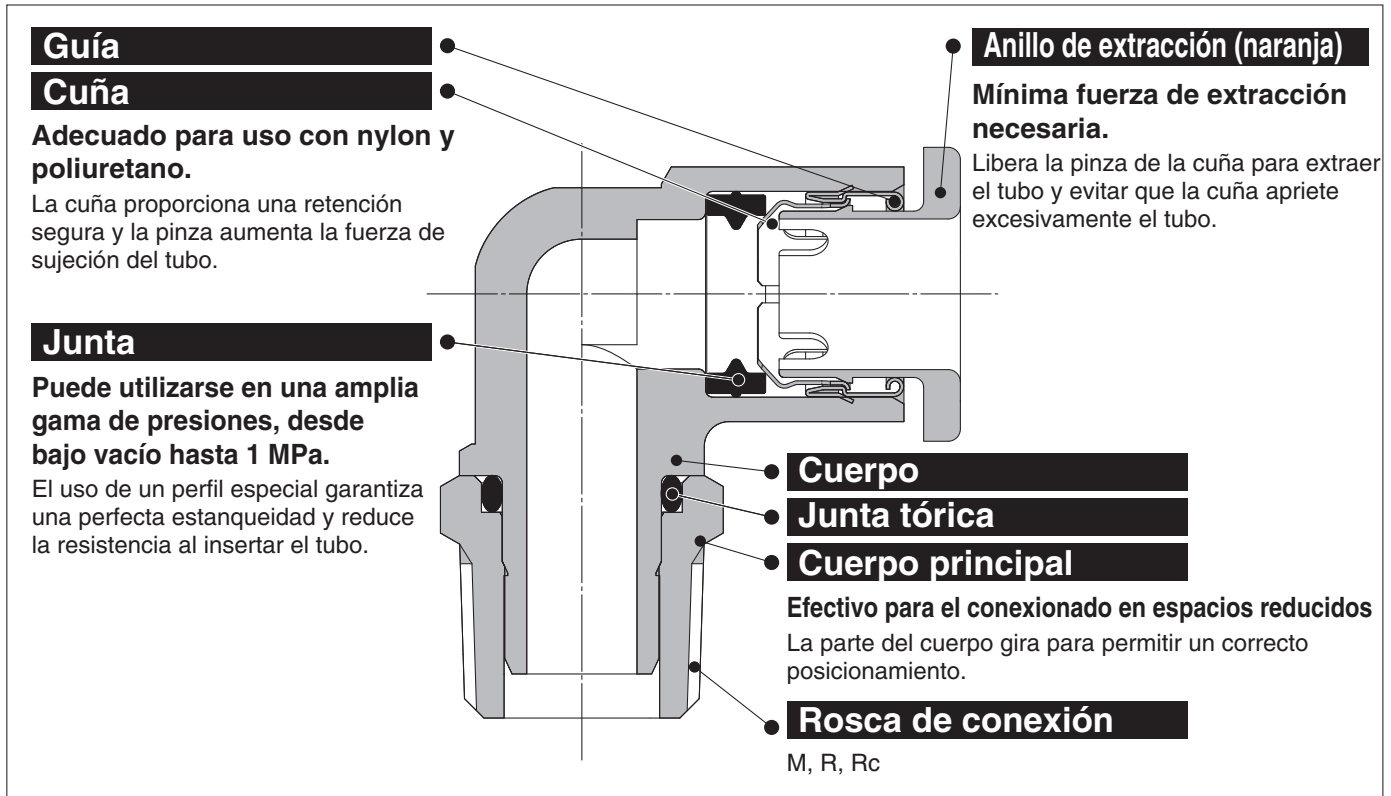
Junta de estanqueidad Sistema métrico Uni

Pulgadas Uni

Modelo ovalado Racordaje instantáneo en pulgadas

Tubo aplicable: pulgadas. Rosca de conexión: M, R, Rc

Serie KQ2



Conexión instantánea de ENTRADA/SALIDA.
Posibilidad de uso con vacío hasta -100 kPa



Tubo aplicable

| | |
|--------------------|--|
| Material del tubo | FEP, PFA, nylon, nylon flexible, poliuretano |
| Diám. ext. de tubo | Ø 1/8", Ø 3/16" |

Características técnicas

| | | |
|---|---------------|---|
| Fluido | | Aire, agua *1 |
| Rango de presión de trabajo *2 | | -100 kPa a 1 MPa |
| Presión de prueba (a 23 °C) | | 3 MPa |
| Temperatura ambiente y de fluido | | -5 a 60 °C, Agua: 0 a 40 °C (sin congelación) |
| Rosca | Rosca | JIS B0203 (rosca cónica) |
| | Tuerca | JIS B0205 (rosca métrica de paso) |
| Junta en las roscas | | JIS B0205 (rosca métrica fina) |
| Junta en las roscas | | Con sellante |

*1 Mantenga la sobrepresión por debajo de la presión máxima de trabajo.

*2 No utilice los racores con un detector de fugas o para la retención de vacío, ya que no garantiza una total ausencia de fugas.

Material de piezas principales

| | |
|-----------------------|---------------------------|
| Cuerpo | C3604, PBT |
| Cuerpo principal | C3604 (rosca) |
| Cuña | Acero inoxidable 304 |
| Guía | Acero inoxidable 304 |
| Anillo de extracción | POM |
| Sellado junta tórica | NBR |
| Junta de estanqueidad | Acero inoxidable 304, NBR |



Ejecuciones especiales
(Véanse más detalles en la pág. 55).

Forma de pedido

Modelo roscado

KQ2 H 05 - 01 A S 1

Racordaje instantáneo

Modelo

| Símbolo | Modelo |
|---------|------------------------------|
| H | Recto macho hexagonal |
| L | Codo orientable |
| T | T tubo-tubo macho |
| W | Codo orientable alargado |
| Y | T derivación tubo-tubo macho |
| E | Pasamuro tubo-tubo |
| | Pasamuro hembra-tubo |

Diám. ext. de tubo aplicable

| Símbolo | Tamaño |
|---------|---------|
| 01 | Ø 1/8" |
| 05 | Ø 3/16" |

Anillo de extracción ovalado

Método de sellado para rosca macho

| Símbolo | Método de sellado |
|---------|-----------------------|
| — | Ninguno |
| S | Con sellante de rosca |

Material de rosca/tratamiento de superficie

| Símbolo | Material de rosca/tratamiento de superficie |
|-----------------------|---|
| A | Latón |
| N | Latón + niquelado electrolítico |
| Pasamuro tubo-tubo M□ | Solo para "Pasamuro tubo-tubo" |

* □: A, N

Tamaño de conexión

| Símbolo | Tamaño |
|---------|--------------------------|
| M5 | M5 x 0.8 |
| 01 | 1/8 |
| 02 | 1/4 |
| 00*1 | Tubos del mismo diámetro |

*1 Solo para "Pasamuro tubo-tubo".

Repuestos

Use la siguiente referencia para pedir la junta de estanqueidad para la rosca M5.
Para rosca M5: M-5G2

Modelo ovalado



Junta sellante/Junta de estanqueidad

Sistema métrico M, R, Rc

Pulgadas UNF, NPT

Pulgadas M, R, Rc

Face seal

Sistema métrico R, Rc

Pulgadas NPT

Pulgadas R

Junta de estanqueidad

Sistema métrico Uni

Pulgadas Uni

Racordaje instantáneo en pulgadas

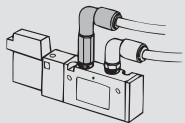
Variaciones del modelo ovalado

Codo orientable alargado

KQ2W Pág. 53



Se utiliza, básicamente, junto con un codo orientable. Su altura ampliada permite el conexionado con LED multinivel y evita interferencias entre los racores.

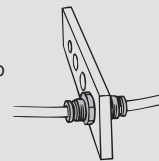


Pasamuro tubo-tubo

KQ2E Pág. 54



Se usa para conectar el tubo a través de un panel, etc.

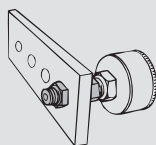


Pasamuro hembra-tubo

KQ2E Pág. 54



Se usa para conectar la rosca macho y el tubo a través de un panel.



Recto macho hexagonal

KQ2H Pág. 52



Se usa para conectar una rosca hembra en la misma dirección. Modelos más generales.

T tubo-tubo macho

KQ2T Pág. 53



Se usa para derivar una rosca hembra en 2 tubos a 90°.

Codo orientable

KQ2L Pág. 52



Se usa para conectar una rosca hembra en ángulo recto. Modelos más generales.

T derivación tubo-tubo macho

KQ2Y Pág. 53



Se usa para derivar una rosca hembra en la misma dirección y a 90°.

Este modelo no es compatible con anillos de extracción ovalados. Consulte el modelo redondo (a partir de la pág. 157).

Y tubo-tubo macho

KQ2U Pág. 162



⚠ Las llaves tubulares y las llaves Allen pueden interferir con los anillos de extracción ovalados. Véanse más detalles en la pág. 217.

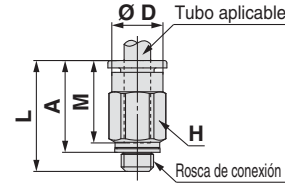
Dimensiones

Recto macho hexagonal: KQ2H (junta de estanqueidad)

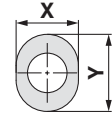


| Diám. ext. de tubo aplicable [pulgadas] | Rosca de conexión M | Modelo | H (distancia entre caras) | Ø D | Dimensiones del anillo de extracción | | L | A | M | Área efectiva [mm ²] | | Conex. mín. | Peso [g] |
|---|---------------------|-------------|---------------------------|-----|--------------------------------------|-----|------|------|------|----------------------------------|--------------|-------------|----------|
| | | | | | X | Y | | | | Nylon | Poli-uretano | | |
| Ø 1/8 | M5 x 0.8 | KQ2H01-M5□1 | 7 | 6.7 | 6.7 | 9.5 | 17.3 | 14.3 | 13.3 | 3.0 | 2.5 | 2.5 | 2.7 |
| Ø 3/16 | M5 x 0.8 | KQ2H05-M5□1 | 10 | 8.3 | 8.4 | 11 | 17.6 | 14.6 | 13.3 | 4.0 | 4.0 | 2.5 | 4.6 |

□: A (Latón), N (Latón + Niquelado electrolítico)



Dimensiones del anillo de extracción



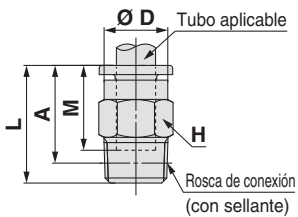
Recto macho hexagonal: KQ2H (sellante)



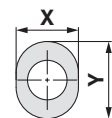
| Diám. ext. de tubo aplicable [pulgadas] | Rosca de conexión R | Modelo | H (distancia entre caras) | Ø D | Dimensiones del anillo de extracción | | L | A*1 | M | Área efectiva [mm ²] | | Conex. mín. | Peso [g] |
|---|---------------------|--------------|---------------------------|-----|--------------------------------------|-----|------|------|------|----------------------------------|--------------|-------------|----------|
| | | | | | X | Y | | | | Nylon | Poli-uretano | | |
| Ø 1/8 | 1/8 | KQ2H01-01□S1 | 10 | 6.7 | 6.7 | 9.5 | 14 | 10.9 | 13.3 | 3.4 | 2.9 | 2.5 | 6 |
| | 1/4 | KQ2H01-02□S1 | 14 | 6.7 | 6.7 | 9.5 | 16.7 | 12 | 13.3 | 3.4 | 2.9 | 2.5 | 15.3 |
| Ø 3/16 | 1/8 | KQ2H05-01□S1 | 10 | 8.3 | 8.4 | 11 | 17.9 | 14.8 | 13.3 | 7.8 | 6.5 | 3.5 | 6.4 |
| | 1/4 | KQ2H05-02□S1 | 14 | 8.3 | 8.4 | 11 | 16.7 | 12 | 13.3 | 7.8 | 6.5 | 3.5 | 13.9 |

□: A (Latón), N (Latón + Niquelado electrolítico)

*1 Dimensiones de referencia tras instalar la rosca R



Dimensiones del anillo de extracción

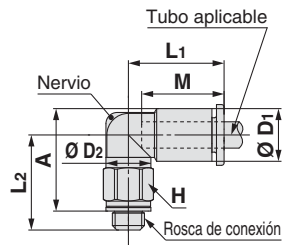


Codo orientable: KQ2L (junta de estanqueidad)

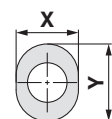


| Diám. ext. de tubo aplicable [pulgadas] | Rosca de conexión M | Modelo | H (distancia entre caras) | Ø D1 | Dimensiones del anillo de extracción | | Ø D2 | L1 | L2 | A | M | Área efectiva [mm ²] | | Conex. mín. | Peso [g] | Con un nervio |
|---|---------------------|-------------|---------------------------|------|--------------------------------------|-----|------|------|------|------|------|----------------------------------|--------------|-------------|----------|---------------|
| | | | | | X | Y | | | | | | Nylon | Poli-uretano | | | |
| Ø 1/8 | M5 x 0.8 | KQ2L01-M5□1 | 7 | 7.1 | 6.7 | 9.5 | 7 | 15.3 | 14.3 | 14.9 | 13.3 | 2.6 | 2.2 | 2.5 | 3.1 | ● |

□: A (Latón), N (Latón + Niquelado electrolítico)



Dimensiones del anillo de extracción



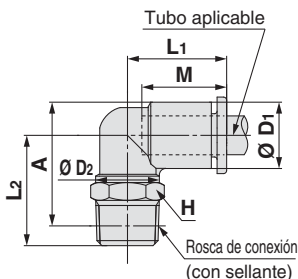
Codo orientable: KQ2L (sellante)



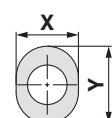
| Diám. ext. de tubo aplicable [pulgadas] | Rosca de conexión R | Modelo | H (distancia entre caras) | Ø D1 | Dimensiones del anillo de extracción | | Ø D2 | L1 | L2 | A*1 | M | Área efectiva [mm ²] | | Conex. mín. | Peso [g] |
|---|---------------------|--------------|---------------------------|------|--------------------------------------|----|------|----|------|------|------|----------------------------------|--------------|-------------|----------|
| | | | | | X | Y | | | | | | Nylon | Poli-uretano | | |
| Ø 3/16 | 1/8 | KQ2L05-01□S1 | 10 | 9.1 | 8.4 | 11 | 10 | 15 | 16.7 | 18.2 | 13.3 | 6.8 | 5.6 | 3.5 | 5 |
| | 1/4 | KQ2L05-02□S1 | 14 | 9.1 | 8.4 | 11 | 10 | 15 | 22.2 | 22.1 | 13.3 | 6.8 | 5.6 | 3.5 | 14.5 |

□: A (Latón), N (Latón + Niquelado electrolítico)

*1 Dimensiones de referencia tras instalar la rosca R



Dimensiones del anillo de extracción



Modelo ovalado

Sistema métrico M, R, Rc

Pulgadas UNF, NPT

Pulgadas M, R, Rc

Sistema métrico G

Sistema métrico R, Rc

Face seal

Pulgadas NPT

Pulgadas R

Sistema métrico Uni

Junta de estanqueidad

Pulgadas Uni

Serie KQ2

Modelo ovalado

Tubo aplicable: pulgadas. Rosca de conexión: M, R, Rc

Dimensiones

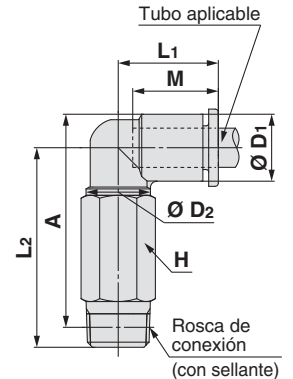
Codo orientable alargado: KQ2W (sellante)



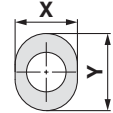
| Diám. ext. de tubo aplicable [pulgadas] | Rosca de conexión R | Modelo | H (distancia entre caras) | Ø D1 | Dimensiones del anillo de extracción | | Ø D2 | L1 | L2 | A*1 | M | Área efectiva [mm ²] | | Conex. mín. | Peso [g] |
|---|---------------------|--------------|---------------------------|------|--------------------------------------|----|------|----|------|------|------|----------------------------------|-------------|-------------|----------|
| | | | | | X | Y | | | | | | Nylon | Poliuretano | | |
| Ø 3/16 | 1/8 | KQ2W05-01□S1 | 10 | 9.1 | 8.4 | 11 | 10 | 15 | 30.4 | 31.8 | 13.3 | 6.8 | 5.6 | 3.5 | 11.2 |
| | 1/4 | KQ2W05-02□S1 | 14 | 9.1 | 8.4 | 11 | 10 | 15 | 33.8 | 33.7 | 13.3 | 6.8 | 5.6 | 3.5 | 27.7 |

□: A (Latón), N (Latón + Niquelado electrolytico)

*1 Dimensiones de referencia tras instalar la rosca R



Dimensiones del anillo de extracción



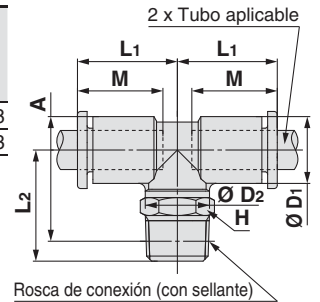
T tubo-tubo macho: KQ2T (sellante)



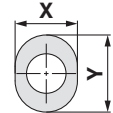
| Diám. ext. de tubo aplicable [pulgadas] | Rosca de conexión R | Modelo | H (distancia entre caras) | Ø D1 | Dimensiones del anillo de extracción | | Ø D2 | L1 | L2 | A*1 | M | Área efectiva [mm ²] | | Conex. mín. | Peso [g] |
|---|---------------------|--------------|---------------------------|------|--------------------------------------|----|------|----|------|------|------|----------------------------------|-------------|-------------|----------|
| | | | | | X | Y | | | | | | Nylon | Poliuretano | | |
| Ø 3/16 | 1/8 | KQ2T05-01□S1 | 10 | 9.1 | 8.4 | 11 | 10 | 15 | 16.7 | 18.1 | 13.3 | 8.4 | 7 | 3.5 | 5.8 |
| | 1/4 | KQ2T05-02□S1 | 14 | 9.1 | 8.4 | 11 | 10 | 15 | 22.2 | 22 | 13.3 | 8.4 | 7 | 3.5 | 15.3 |

□: A (Latón), N (Latón + Niquelado electrolytico)

*1 Dimensiones de referencia tras instalar la rosca R



Dimensiones del anillo de extracción



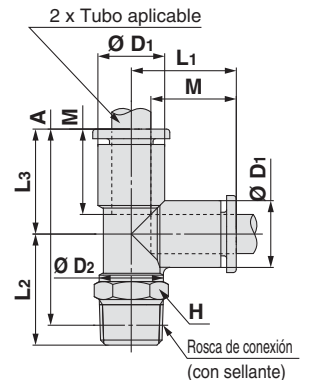
T derivación tubo-tubo macho: KQ2Y (sellante)



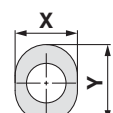
| Diám. ext. de tubo aplicable [pulgadas] | Rosca de conexión R | Modelo | H (distancia entre caras) | Ø D1 | Dimensiones del anillo de extracción | | Ø D2 | L1 | L2 | L3 | A*1 | M | Área efectiva [mm ²] | | Conex. mín. | Peso [g] |
|---|---------------------|--------------|---------------------------|------|--------------------------------------|----|------|------|------|------|------|------|----------------------------------|-------------|-------------|----------|
| | | | | | X | Y | | | | | | | Nylon | Poliuretano | | |
| Ø 3/16 | 1/8 | KQ2Y05-01□S1 | 10 | 9.1 | 8.4 | 11 | 10 | 15.7 | 16.7 | 15.7 | 29.3 | 13.3 | 8.4 | 7 | 3.5 | 5.9 |
| | 1/4 | KQ2Y05-02□S1 | 14 | 9.1 | 8.4 | 11 | 10 | 15.7 | 22.2 | 15.7 | 33.2 | 13.3 | 8.4 | 7 | 3.5 | 15.4 |

□: A (Latón), N (Latón + Niquelado electrolytico)

*1 Dimensiones de referencia tras instalar la rosca R



Dimensiones del anillo de extracción



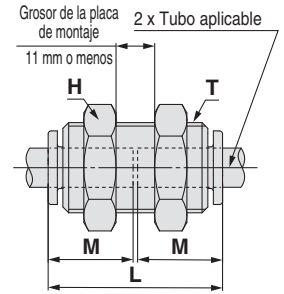
Dimensiones

Pasamuro tubo-tubo: KQ2E

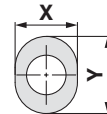


| Diám. ext. de tubo aplicable [pulgadas] | Modelo | T (M) | H (distancia entre caras) | Dimensiones del anillo de extracción | | L | Orificio de montaje | M | Área efectiva [mm ²] | | Conex. mín. | Peso [g] |
|---|--------------|---------|---------------------------|--------------------------------------|----|------|---------------------|------|----------------------------------|-------------|-------------|----------|
| | | | | X | Y | | | | Nylon | Poliuretano | | |
| Ø 3/16 | KQ2E05-00M□1 | M14 x 1 | 17 | 8.4 | 11 | 27.3 | 15 | 13.3 | 7.8 | 6.5 | 3.5 | 30.5 |

□: A (Latón), N (Latón + Niquelado electrofítico)



Dimensiones del anillo de extracción

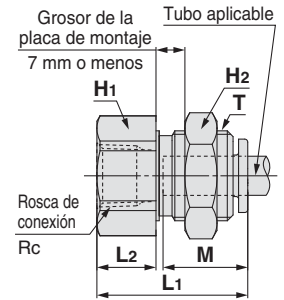


Pasamuro hembra-tubo: KQ2E

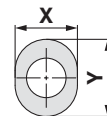


| Diám. ext. de tubo aplicable [pulgadas] | Rosca de conexión Rc | Modelo | T (M) | Dimensiones del anillo de extracción | | H1 (distancia entre caras) | H2 (distancia entre caras) | L1 | L2 | Orificio de montaje | M | Área efectiva [mm ²] | | Conex. mín. | Peso [g] |
|---|----------------------|-------------|---------|--------------------------------------|----|----------------------------|----------------------------|------|-----|---------------------|------|----------------------------------|-------------|-------------|----------|
| | | | | X | Y | | | | | | | Nylon | Poliuretano | | |
| Ø 3/16 | 1/8 | KQ2E05-01□1 | M14 x 1 | 8.4 | 11 | 17 | 17 | 23.9 | 9.5 | 15 | 13.3 | 7.8 | 6.5 | 3.5 | 30.8 |

□: A (Latón), N (Latón + Niquelado electrofítico)



Dimensiones del anillo de extracción



Modelo ovalado



Junta sellante/Junta de estanqueidad

Sistema métrico M, R, Rc

Pulgadas UNF, NPT

Pulgadas M, R, Rc

Face seal

Sistema métrico G

Sistema métrico R, Rc

Pulgadas NPT

Pulgadas R

Junta de estanqueidad

Sistema métrico Uni

Pulgadas Uni

Serie KQ2

Ejecuciones especiales/Serie para sala limpia/Lista de repuestos

Consulte con SMC para más detalles acerca de las dimensiones, especificaciones y plazos de entrega.

1 Ejecuciones especiales

| Símbolo | Características técnicas |
|---------------|---|
| X12 | Lubricante: Vaselina blanca Color del anillo de extracción: Blanco |
| X35 *1 | Color del cuerpo: Negro Color del anillo de extracción: Naranja |
| X41 | Con orificio fijo*2 |

*1 Los siguientes modelos no están disponibles como ejecuciones especiales: Pasamuro tubo-tubo KQ2E, Pasamuro hembra-tubo KQ2E, Recto macho hexagonal KQ2H

*2 Contacte con SMC para la disponibilidad.

Las siguientes ejecuciones especiales se suministrarán basándose en los modelos anteriores (serie KQ2). Consulte con SMC.

| Símbolo | Características técnicas |
|------------|--|
| X17 | Exento de grasa Material elástico: NBR (Con revestimiento fluorado) Color del anillo de extracción: Azul claro |
| X29 | Exento de grasa Material elástico: NBR (Con revestimiento fluorado) Color del anillo de extracción: Azul claro Exenta de cobre (con niquelado electrolítico) |
| X34 | Material elástico: FKM |
| X39 | Exento de grasa Material elástico: NBR (Con revestimiento fluorado) Color del anillo de extracción: Azul claro Sala limpia (Exento de cobre, soplado de aire, doble embalaje, cuerpo de resina: blanco) |
| X94 | Exento de grasa Material elástico: FKM (Con revestimiento fluorado) Color del anillo de extracción: Azul claro |

3 Repuestos

| Descripción | Ref. | Rosca aplicable |
|-----------------------|--------------|-----------------|
| Junta de estanqueidad | M-5G2 | M5 |

Latón

| Descripción | Ref. | Modelo aplicable |
|-------------|------------------|------------------|
| Tuerca | KQ06-P01A | KQ2E05-00MA1 |
| | | KQ2E05-01A1 |

Latón + niquelado electrolítico

| Descripción | Ref. | Modelo aplicable |
|-------------|------------------|------------------|
| Tuerca | KQ06-P01N | KQ2E05-00MN1 |
| | | KQ2E05-01N1 |

2 Serie para sala limpia

Consulte con SMC para los modelos aplicables.

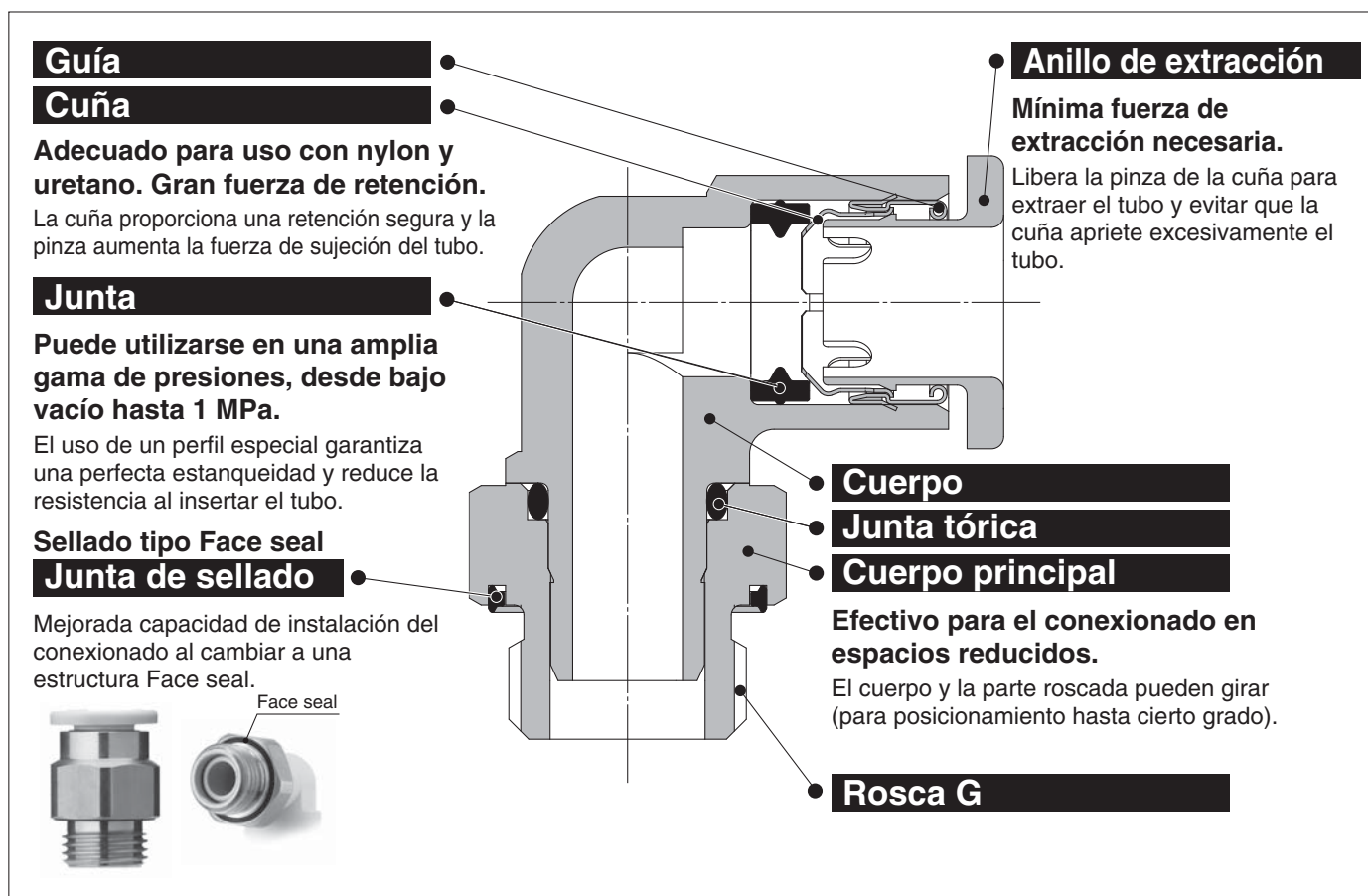
| Símbolo | Características técnicas |
|------------|---|
| 10- | Piezas de latón: Con niquelado electrolítico Lubricante: Grasa fluorada Soplado de aire en una sala limpia Doble embalaje Color del cuerpo de resina y anillo de extracción: Blanco |

Ejemplo) **10-KQ2H05-02NS1**

Modelo ovalado Racordaje instantáneo en sistema métrico

Tubo aplicable: sistema métrico. Rosca de conexión: G

Serie KQ2



Aplicable a la rosca paralela para conexión (G).

Reduce drásticamente el tiempo de roscado gracias al sellado de tipo Face seal.



Tubo aplicable

| | |
|--------------------|--|
| Material del tubo | FEP, PFA, nylon, nylon flexible, poliuretano |
| Diám. ext. de tubo | Ø 4, Ø 6 |

Características técnicas

| | | |
|----------------------------------|---|--|
| Fluido | Aire, agua *1 | |
| Rango de presión de trabajo *2 | -100 kPa a 1 MPa | |
| Presión de prueba (a 23 °C) | 3 MPa | |
| Temperatura ambiente y de fluido | -5 a 60 °C, Agua: 0 a 40 °C (sin congelación) | |
| Rosca | Rosca | ISO 16030 (rosca paralela para conexión) |
| | Tuerca | JIS B0205 (rosca métrica fina) |
| Junta en las roscas | Junta de sellado | |

*1 Mantenga la sobrepresión por debajo de la presión máxima de trabajo.

*2 No utilice los racores con un detector de fugas o para la retención de vacío, ya que no garantiza una total ausencia de fugas.

Material de piezas principales

| | |
|---|----------------------|
| Cuerpo | C3604, PBT |
| Cuerpo principal | C3604 (rosca) |
| Cuña | Acero inoxidable 304 |
| Guía | Acero inoxidable 304 |
| Anillo de extracción | POM |
| Sellado, junta tórica, junta de sellado | NBR |

Forma de pedido

Modelo roscado

KQ2 H 06 - G01 A 1

Racordaje instantáneo

Anillo de extracción ovalado

Modelo

Material de rosca/tratamiento de superficie

| Símbolo | Modelo |
|---------|------------------------------------|
| H | Recto macho hexagonal |
| S | Recto macho cilíndrico |
| F | Recto hembra hexagonal |
| L | Codo orientable |
| V | Codo orientable tornillo hexagonal |
| W | Codo orientable alargado |
| T | T tubo-tubo macho |
| Y | T derivación tubo-tubo macho |
| E | Pasamuro hembra-tubo |

| Símbolo | Material de rosca/tratamiento de superficie |
|---------|---|
| A | Latón |
| N | Latón + niquelado electrolítico |

Tamaño de conexión

| | Símbolo | Tamaño |
|------------------|---------|--------|
| Conexión roscada | G01 | G 1/8 |
| | G02 | G 1/4 |
| | G03 | G 3/8 |

Diám. ext. de tubo aplicable

| Símbolo | Tamaño |
|---------|--------|
| 04 | Ø 4 |
| 06 | Ø 6 |

Modelo ovalado



Junta sellante/Junta de estanqueidad

Sistema métrico M, R, Rc

Pulgadas UNF, NPT

Pulgadas M, R, Rc

Face seal

Sistema métrico R, Rc

Pulgadas NPT

Pulgadas R

Junta de estanqueidad

Sistema métrico Uni

Pulgadas Uni

Racordaje instantáneo en sistema métrico

Variaciones del modelo ovalado

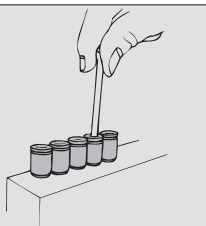
Recto macho cilíndrico

KQ2S

Pág. 60



La cabeza hueca hexagonal interna permite el apriete con una llave hexagonal en espacios reducidos.



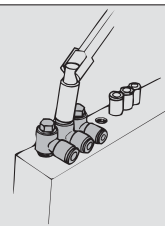
Codo orientable tornillo hexagonal

KQ2V

Pág. 61



La cabeza hexagonal del cuerpo permite el apriete con una llave tubular en espacios reducidos.



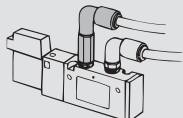
Codo orientable alargado

KQ2W

Pág. 61



Se utiliza, básicamente, junto con un codo orientable. Su altura ampliada permite el conexionado con LED multinivel y evita interferencias entre los racores.



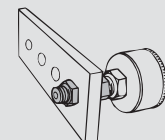
Pasamuro hembra-tubo

KQ2E

Pág. 62



Se usa para conectar la rosca macho y el tubo a través de un panel, etc.



Recto macho hexagonal

KQ2H

Pág. 60



Se usa para conectar una rosca hembra en la misma dirección. Modelos más generales.

Codo orientable

KQ2L

Pág. 60



Se usa para conectar una rosca hembra en ángulo recto. Modelos más generales.

T derivación tubo-tubo macho

KQ2Y

Pág. 62



Se usa para derivar una rosca hembra en la misma dirección y a 90°.

Recto hembra hexagonal

KQ2F

Pág. 60



Se usa para conectar una rosca macho de un manómetro, etc.

T tubo-tubo macho

KQ2T

Pág. 61



Se usa para derivar una rosca hembra en 2 tubos a 90°.

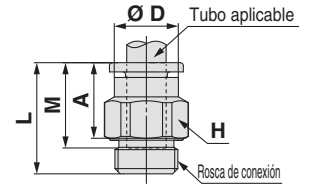
Dimensiones

Recto macho hexagonal: KQ2H (Face seal)

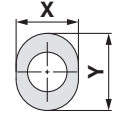


| Diám. ext. de tubo aplicable [mm] | Rosca de conexión G | Modelo | H (distancia entre caras) | Ø D | Dimensiones del anillo de extracción | | L | A | M | Área efectiva [mm ²] | | Conex. mín. | Peso [g] |
|-----------------------------------|---------------------|--------------|---------------------------|-----|--------------------------------------|----|------|------|------|----------------------------------|-------------|-------------|----------|
| | | | | | X | Y | | | | Nylon | Poliuretano | | |
| Ø 4 | 1/8 | KQ2H04-G01□1 | 12 | 7.9 | 7.7 | 10 | 17.1 | 11.6 | 13.3 | 4.8 | 3.4 | 3 | 7.7 |
| | 1/4 | KQ2H04-G02□1 | 17 | — | 7.7 | 10 | 15.4 | 8.9 | 13.3 | 4.8 | 3.4 | 3 | 16.8 |
| Ø 6 | 1/8 | KQ2H06-G01□1 | 12 | 9.9 | 9.7 | 12 | 17.3 | 11.8 | 13.3 | 13.1 | 10.4 | 4.5 | 6.6 |
| | 1/4 | KQ2H06-G02□1 | 17 | — | 9.7 | 12 | 15.4 | 8.9 | 13.3 | 13.1 | 10.4 | 4.5 | 14.8 |
| | 3/8 | KQ2H06-G03□1 | 21 | — | 9.7 | 12 | 16.4 | 8.9 | 13.3 | 13.1 | 10.4 | 4.5 | 27.1 |

□: A (Latón), N (Latón + Niquelado electrolítico)



Dimensiones del anillo de extracción

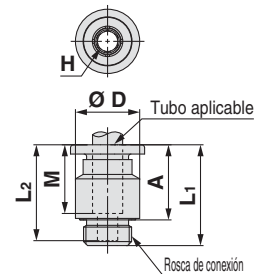


Recto macho cilíndrico: KQ2S (Face seal)

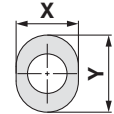


| Diám. ext. de tubo aplicable [mm] | Rosca de conexión G | Modelo | H (distancia entre caras) | Ø D | Dimensiones del anillo de extracción | | L ₁ | L ₂ | A | M | Área efectiva [mm ²] | | Conex. mín. | Peso [g] |
|-----------------------------------|---------------------|--------------|---------------------------|-----|--------------------------------------|----|----------------|----------------|------|------|----------------------------------|-------------|-------------|----------|
| | | | | | X | Y | | | | | Nylon | Poliuretano | | |
| Ø 4 | 1/8 | KQ2S04-G01□1 | 3 | 13 | 7.7 | 10 | 20.6 | 19.6 | 15.1 | 13.3 | 4.1 | 3.6 | 3.1 | 11.6 |
| Ø 6 | 1/8 | KQ2S06-G01□1 | 4 | 13 | 9.7 | 12 | 19.8 | 18.8 | 14.3 | 13.3 | 10 | 9.9 | 4.1 | 9.7 |
| | 1/4 | KQ2S06-G02□1 | 4 | 18 | 9.7 | 12 | 19.8 | 18.8 | 13.3 | 13.3 | 10.7 | 10 | 4.1 | 18 |

□: A (Latón), N (Latón + Niquelado electrolítico)



Dimensiones del anillo de extracción

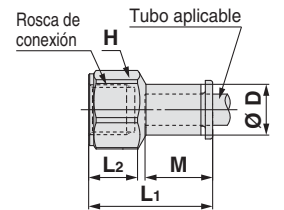


Recto hembra hexagonal: KQ2F

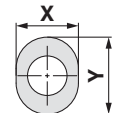


| Diám. ext. de tubo aplicable [mm] | Rosca de conexión G | Modelo | H (distancia entre caras) | Ø D | Dimensiones del anillo de extracción | | L ₁ | L ₂ | M | Área efectiva [mm ²] | | Conex. mín. | Peso [g] |
|-----------------------------------|---------------------|--------------|---------------------------|-----|--------------------------------------|----|----------------|----------------|------|----------------------------------|-------------|-------------|----------|
| | | | | | X | Y | | | | Nylon | Poliuretano | | |
| Ø 4 | 1/8 | KQ2F04-G01□1 | 14 | 7.9 | 7.7 | 10 | 24.7 | 9.5 | 13.3 | 5.6 | 4 | 3 | 12.4 |
| | 1/4 | KQ2F04-G02□1 | 17 | 7.9 | 7.7 | 10 | 30.1 | 13.9 | 13.3 | 5.6 | 4 | 3 | 21.3 |
| Ø 6 | 1/8 | KQ2F06-G01□1 | 14 | 9.9 | 9.7 | 12 | 24.3 | 9.5 | 13.3 | 13.1 | 10.4 | 4.5 | 12.6 |
| | 1/4 | KQ2F06-G02□1 | 17 | 9.9 | 9.7 | 12 | 29.6 | 13.9 | 13.3 | 13.1 | 10.4 | 4.5 | 21.4 |
| | 3/8 | KQ2F06-G03□1 | 21 | 9.9 | 9.7 | 12 | 31.1 | 13.7 | 13.3 | 13.1 | 10.4 | 4.5 | 29.6 |

□: A (Latón), N (Latón + Niquelado electrolítico)



Dimensiones del anillo de extracción

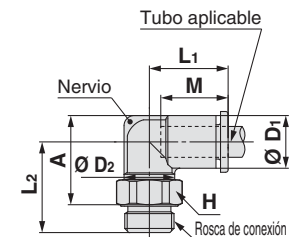


Codo orientable: KQ2L (Face seal)

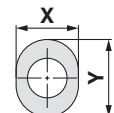


| Diám. ext. de tubo aplicable [mm] | Rosca de conexión G | Modelo | H (distancia entre caras) | Ø D ₁ | Dimensiones del anillo de extracción | | Ø D ₂ | L ₁ | L ₂ | A | M | Área efectiva [mm ²] | | Conex. mín. | Peso [g] | Con un nervio |
|-----------------------------------|---------------------|--------------|---------------------------|------------------|--------------------------------------|----|------------------|----------------|----------------|------|------|----------------------------------|-------------|-------------|----------|---------------|
| | | | | | X | Y | | | | | | Nylon | Poliuretano | | | |
| Ø 4 | 1/8 | KQ2L04-G01□1 | 12 | 8.2 | 7.7 | 10 | 10 | 14.8 | 16.8 | 15.4 | 13.3 | 4.6 | 3.3 | 3 | 6.3 | ● |
| | 1/4 | KQ2L04-G02□1 | 17 | 8.2 | 7.7 | 10 | 10 | 14.8 | 20.3 | 17.9 | 13.3 | 4.6 | 3.3 | 3 | 16.7 | ● |
| Ø 6 | 1/8 | KQ2L06-G01□1 | 12 | 10.4 | 9.7 | 12 | 10 | 15.5 | 17.9 | 17.6 | 13.3 | 11.4 | 9 | 4.5 | 6.7 | — |
| | 1/4 | KQ2L06-G02□1 | 17 | 10.4 | 9.7 | 12 | 10 | 15.5 | 21.4 | 20.1 | 13.3 | 11.4 | 9 | 4.5 | 17.2 | — |
| | 3/8 | KQ2L06-G03□1 | 21 | 10.4 | 9.7 | 12 | 10 | 15.5 | 22.4 | 20.1 | 13.3 | 11.4 | 9 | 4.5 | 28.9 | — |

□: A (Latón), N (Latón + Niquelado electrolítico)



Dimensiones del anillo de extracción



Modelo ovalado

Sistema métrico M, R, Rc

Junta sellante/Junta de estanqueidad Pulgadas UNF, NPT

Pulgadas M, R, Rc

Sistema métrico G

Sistema métrico R, Rc

Face seal Pulgadas NPT

Pulgadas R

Junta de estanqueidad Sistema métrico Uni

Pulgadas Uni

Serie KQ2

Modelo ovalado

Tubo aplicable: sistema métrico. Rosca de conexión: G

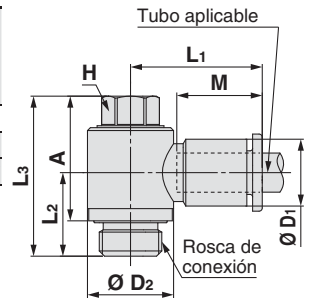
Dimensiones

Codo orientable tornillo hexagonal: KQ2V (Face seal)

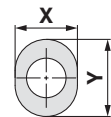


| Diám. ext. de tubo aplicable [mm] | Rosca de conexión G | Modelo | H (distancia entre caras) | Ø D1 | Dimensiones del anillo de extracción | | Ø D2 | L1 | L2 | L3 | A | M | Área efectiva [mm ²] | | Conex. mín. | Peso [g] |
|-----------------------------------|---------------------|--------------|---------------------------|------|--------------------------------------|----|------|------|----|------|------|------|----------------------------------|-------------|-------------|----------|
| | | | | | X | Y | | | | | | | Nylon | Poliuretano | | |
| Ø 4 | 1/8 | KQ2V04-G01□1 | 8 | 8.2 | 7.7 | 10 | 13.4 | 19.3 | 13 | 24.9 | 19.4 | 13.3 | 2.9 | 2.9 | 3 | 12.9 |
| | 1/4 | KQ2V04-G02□1 | 10 | 10.4 | 9.7 | 12 | 18 | 19.9 | 15 | 27.6 | 21.1 | 13.3 | 7.5 | 5.9 | 4.5 | 22.7 |

□: A (Latón), N (Latón + Niquelado electrolítico)



Dimensiones del anillo de extracción

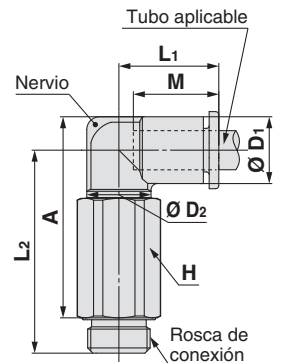


Codo orientable alargado: KQ2W (Face seal)

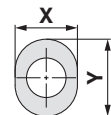


| Diám. ext. de tubo aplicable [mm] | Rosca de conexión G | Modelo | H (distancia entre caras) | Ø D1 | Dimensiones del anillo de extracción | | Ø D2 | L1 | L2 | A | M | Área efectiva [mm ²] | | Conex. mín. | Peso [g] | Con un nervio |
|-----------------------------------|---------------------|--------------|---------------------------|------|--------------------------------------|----|------|------|------|------|------|----------------------------------|-------------|-------------|----------|---------------|
| | | | | | X | Y | | | | | | Nylon | Poliuretano | | | |
| Ø 4 | 1/8 | KQ2W04-G01□1 | 12 | 8.2 | 7.7 | 10 | 10 | 14.8 | 30.5 | 29.1 | 13.3 | 4 | 4 | 3 | 16.5 | ● |
| | 1/4 | KQ2W04-G02□1 | 17 | 10.4 | 9.7 | 12 | 10 | 14.8 | 31.2 | 28.8 | 13.3 | 4 | 4 | 3 | 35.8 | ● |
| Ø 6 | 1/8 | KQ2W06-G01□1 | 12 | 10.4 | 9.7 | 12 | 10 | 15.5 | 31.6 | 31.3 | 13.3 | 10.9 | 8.6 | 4.5 | 17 | — |
| | 1/4 | KQ2W06-G02□1 | 17 | 10.4 | 9.7 | 12 | 10 | 15.5 | 32.3 | 31 | 13.3 | 10.9 | 8.6 | 4.5 | 36.2 | — |
| | 3/8 | KQ2W06-G03□1 | 21 | 10.4 | 9.7 | 12 | 10 | 15.5 | 33.3 | 31 | 13.3 | 10.9 | 8.6 | 4.5 | 59.4 | — |

□: A (Latón), N (Latón + Niquelado electrolítico)



Dimensiones del anillo de extracción

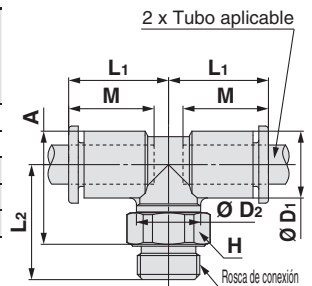


T tubo-tubo macho: KQ2T (Face seal)

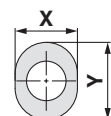


| Diám. ext. de tubo aplicable [mm] | Rosca de conexión G | Modelo | H (distancia entre caras) | Ø D1 | Dimensiones del anillo de extracción | | Ø D2 | L1 | L2 | A | M | Área efectiva [mm ²] | | Conex. mín. | Peso [g] |
|-----------------------------------|---------------------|--------------|---------------------------|------|--------------------------------------|----|------|------|------|------|------|----------------------------------|-------------|-------------|----------|
| | | | | | X | Y | | | | | | Nylon | Poliuretano | | |
| Ø 4 | 1/8 | KQ2T04-G01□1 | 12 | 8.2 | 7.7 | 10 | 10 | 14.8 | 16.8 | 15.4 | 13.3 | 6 | 4.1 | 3 | 7 |
| | 1/4 | KQ2T04-G02□1 | 17 | 10.4 | 9.7 | 12 | 10 | 14.8 | 20.3 | 17.9 | 13.3 | 6 | 4.1 | 3 | 17.4 |
| Ø 6 | 1/8 | KQ2T06-G01□1 | 12 | 10.4 | 9.7 | 12 | 10 | 15.5 | 17.9 | 17.6 | 13.3 | 13.9 | 11 | 4.5 | 7.6 |
| | 1/4 | KQ2T06-G02□1 | 17 | 10.4 | 9.7 | 12 | 10 | 15.5 | 21.4 | 20.1 | 13.3 | 13.9 | 11 | 4.5 | 18.1 |
| | 3/8 | KQ2T06-G03□1 | 21 | 10.4 | 9.7 | 12 | 10 | 15.5 | 22.4 | 20.1 | 13.3 | 13.9 | 11 | 4.5 | 29.8 |

□: A (Latón), N (Latón + Niquelado electrolítico)



Dimensiones del anillo de extracción



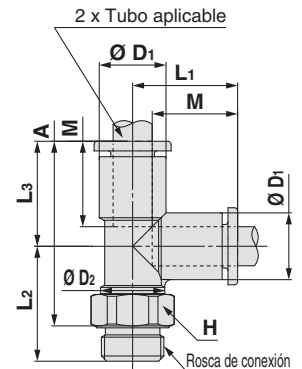
Dimensiones

T derivación tubo-tubo macho: KQ2Y (Face seal)

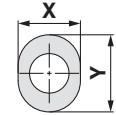


| Diám. ext. de tubo aplicable [mm] | Rosca de conexión G | Modelo | H (distancia entre caras) | Ø D1 | Dimensiones del anillo de extracción | | Ø D2 | L1 | L2 | L3 | A | M | Área efectiva [mm ²] | | Conex. mín. | Peso [g] |
|-----------------------------------|---------------------|--------------|---------------------------|------|--------------------------------------|----|------|------|------|------|------|------|----------------------------------|--------------|-------------|----------|
| | | | | | X | Y | | | | | | | Nylon | Poli-uretano | | |
| Ø 4 | 1/8 | KQ2Y04-G01□1 | 12 | 8.2 | 7.7 | 10 | 10 | 15.3 | 16.8 | 15.3 | 26.6 | 13.3 | 6.4 | 4.4 | 3 | 7 |
| | 1/4 | KQ2Y04-G02□1 | 17 | 8.2 | 7.7 | 10 | 10 | 15.3 | 20.3 | 15.3 | 29.1 | 13.3 | 6.4 | 4.4 | 3 | 17.5 |
| Ø 6 | 1/8 | KQ2Y06-G01□1 | 12 | 10.4 | 9.7 | 12 | 10 | 16.3 | 17.9 | 16.3 | 28.7 | 13.3 | 13.4 | 10.6 | 4.5 | 7.7 |
| | 1/4 | KQ2Y06-G02□1 | 17 | 10.4 | 9.7 | 12 | 10 | 16.3 | 21.4 | 16.3 | 31.2 | 13.3 | 13.4 | 10.6 | 4.5 | 18.2 |
| | 3/8 | KQ2Y06-G03□1 | 21 | 10.4 | 9.7 | 12 | 10 | 16.3 | 22.4 | 16.3 | 31.2 | 13.3 | 13.4 | 10.6 | 4.5 | 29.9 |

□: A (Latón), N (Latón + Niquelado electrolítico)



Dimensiones del anillo de extracción

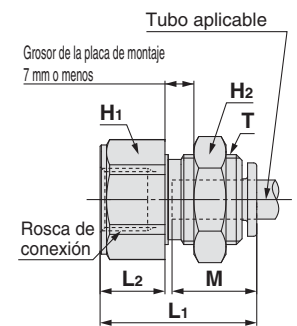


Pasamuro hembra-tubo: KQ2E

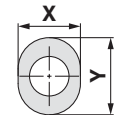


| Diám. ext. de tubo aplicable [mm] | Rosca de conexión G | Modelo | T (M) | H1 (distancia entre caras) | H2 (distancia entre caras) | L1 | L2 | Dimensiones del anillo de extracción | | Orificio de montaje | M | Área efectiva [mm ²] | | Conex. mín. | Peso [g] |
|-----------------------------------|---------------------|--------------|---------|----------------------------|----------------------------|------|------|--------------------------------------|----|---------------------|------|----------------------------------|--------------|-------------|----------|
| | | | | | | | | X | Y | | | Nylon | Poli-uretano | | |
| Ø 4 | 1/8 | KQ2E04-G01□1 | M12 x 1 | 14 | 14 | 25.1 | 10.7 | 7.7 | 10 | 13 | 13.3 | 5.6 | 4 | 3 | 21.3 |
| | 1/4 | KQ2E04-G02□1 | M12 x 1 | 17 | 14 | 30.7 | 16.3 | 7.7 | 10 | 13 | 13.3 | 5.6 | 4 | 3 | 31.5 |
| Ø 6 | 1/8 | KQ2E06-G01□1 | M14 x 1 | 17 | 17 | 24.5 | 10.1 | 9.7 | 12 | 15 | 13.3 | 13.1 | 10.4 | 4.5 | 29.8 |
| | 1/4 | KQ2E06-G02□1 | M14 x 1 | 17 | 17 | 30 | 15.6 | 9.7 | 12 | 15 | 13.3 | 13.1 | 10.4 | 4.5 | 32.8 |
| | 3/8 | KQ2E06-G03□1 | M14 x 1 | 21 | 17 | 32 | 17.6 | 9.7 | 12 | 15 | 13.3 | 13.1 | 10.4 | 4.5 | 45.5 |

□: A (Latón), N (Latón + Niquelado electrolítico)



Dimensiones del anillo de extracción



Modelo ovalado



Sistema métrico M, R, Rc

Pulgadas UNF, NPT

Pulgadas M, R, Rc

Junta sellante/Junta de estanqueidad

Sistema métrico G

Pulgadas NPT

Pulgadas M, R, Rc

Face seal

Sistema métrico R, Rc

Sistema métrico G

Pulgadas NPT

Pulgadas R

Junta de estanqueidad

Sistema métrico Uni

Pulgadas Uni

Serie KQ2

Repuestos

Consulte con SMC para más detalles acerca de las dimensiones, especificaciones y plazos de entrega.

1 Repuestos

Latón

| Descripción | Ref. | Modelo aplicable |
|-------------|------------------|--|
| Tuerca | KQ04-P01A | KQ2E04-G01A1, KQ2E04-G02A1 |
| | KQ06-P01A | KQ2E06-G01A1, KQ2E06-G02A1, KQ2E06-G03A1 |

Latón + niquelado electrolítico

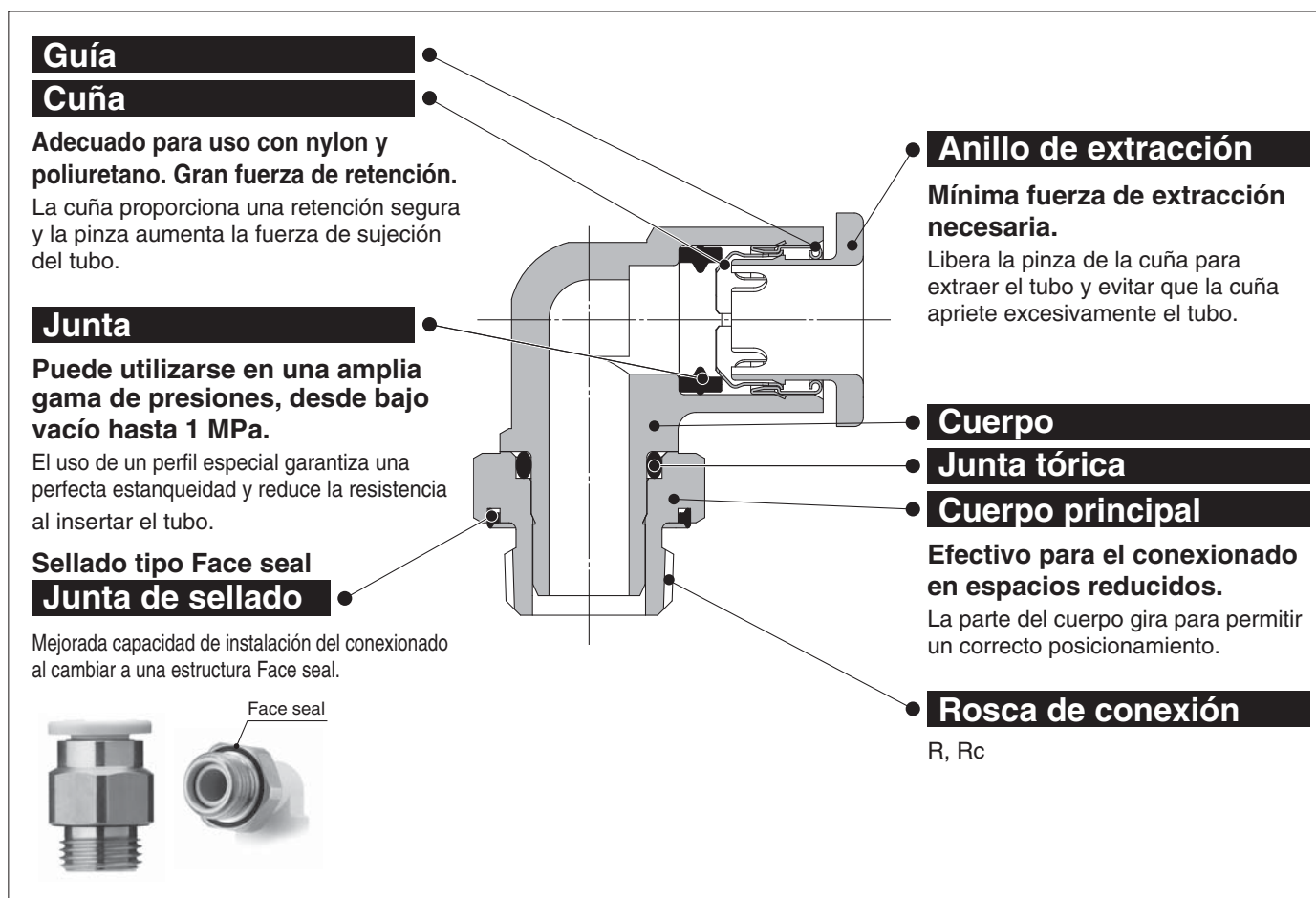
| Descripción | Ref. | Modelo aplicable |
|-------------|------------------|--|
| Tuerca | KQ04-P01N | KQ2E04-G01N1, KQ2E04-G02N1 |
| | KQ06-P01N | KQ2E06-G01N1, KQ2E06-G02N1, KQ2E06-G03N1 |

| Junta de estanqueidad | | Face seal | | | Junta sellante/Junta de estanqueidad | | | |
|-----------------------|---------------------|------------|--------------|-----------------------|--------------------------------------|-------------------|-------------------|--------------------------|
| Pulgadas Uni | Sistema métrico Uni | Pulgadas R | Pulgadas NPT | Sistema métrico R, Rc | Sistema métrico G | Pulgadas M, R, Rc | Pulgadas UNF, NPT | Sistema métrico M, R, Rc |

Modelo ovalado Racordaje instantáneo en sistema métrico

Tubo aplicable: sistema métrico. Rosca de conexión: R, Rc

Serie KQ2



Conexión instantánea de ENTRADA/SALIDA.
Posibilidad de uso con vacío hasta -100 kPa.

Reduce drásticamente el tiempo de roscado gracias al sellado de tipo Face seal.



Tubo aplicable

| | |
|--------------------|--|
| Material del tubo | FEP, PFA, nylon, nylon flexible, poliuretano |
| Diám. ext. de tubo | Ø 3.2, Ø 4, Ø 6 |

Características técnicas

| | | |
|----------------------------------|--------|---|
| Fluido | | Aire, agua *1 |
| Rango de presión de trabajo *2 | | -100 kPa a 1 MPa |
| Presión de prueba (a 23 °C) | | 3 MPa |
| Temperatura ambiente y de fluido | | -5 a 60 °C, Agua: 0 a 40 °C (sin congelación) |
| Rosca | Rosca | JIS B0203 (rosca cónica) |
| | Tuerca | JIS B0205 (rosca métrica de paso) |
| Junta en las roscas | | JIS B0205 (rosca métrica fina) |
| Junta de sellado | | Junta de sellado |

*1 Mantenga la sobrepresión por debajo de la presión máxima de trabajo.

*2 No utilice los racores con un detector de fugas o para la retención de vacío, ya que no garantiza una total ausencia de fugas.

Material de piezas principales

| | |
|--|----------------------|
| Cuerpo | C3604, PBT |
| Cuerpo principal | C3604 (rosca) |
| Cuña | Acero inoxidable 304 |
| Guía | Acero inoxidable 304 |
| Anillo de extracción | POM |
| Sellado junta tórica, junta de sellado | NBR |

Forma de pedido

Modelo roscado

KQ2 H 06 - 01 A P 1

Racordaje instantáneo

Anillo de extracción ovalado

Modelo

| Símbolo | Modelo |
|-----------|-------------------------------------|
| H | Recto macho hexagonal |
| S | Recto macho cilíndrico |
| L | Codo orientable |
| K | Codo orientable 45° |
| V | Codo orientable tornillo hexagonal |
| VS | Codo orientable tornillo Allen |
| VF | Codo orientable macho-hembra |
| VD | Codo orientable doble vertical |
| VT | Codo orientable triple vertical |
| W | Codo orientable alargado |
| T | T tubo-tubo macho |
| Y | T derivación tubo-tubo macho |
| D | Codo tridimensional macho-tubo-tubo |

Face-seal

Material de rosca/tratamiento de superficie

| Símbolo | Material de rosca/tratamiento de superficie |
|----------|---|
| A | Latón |
| N | Latón + níquelado electrolítico |

Tamaño de conexión/Diám. ext. de tubo aplicable

| Símbolo | Tamaño | |
|------------------|-----------|---------------|
| Conexión roscada | 01 | R 1/8, Rc 1/8 |
| | 02 | R 1/4, Rc 1/4 |
| | 03 | R 3/8, Rc 3/8 |

Diám. ext. de tubo aplicable

| Símbolo | Tamaño |
|-----------|--------|
| 23 | Ø 3.2 |
| 04 | Ø 4 |
| 06 | Ø 6 |

Modelo ovalado



Junta sellante/Junta de estanqueidad

Sistema métrico M, R, Rc

Pulgadas UNF, NPT

Pulgadas M, R, Rc

Junta de estanqueidad

Sistema métrico G

Face seal

Sistema métrico R, Rc

Pulgadas NPT

Pulgadas R

Junta de estanqueidad

Sistema métrico Uni

Pulgadas Uni

Racordaje instantáneo en sistema métrico

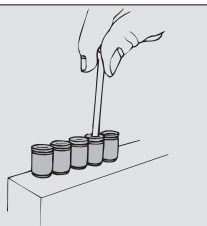
Variaciones del modelo ovalado

Recto macho cilíndrico

KQ2S Pág. 68



La cabeza hueca hexagonal interna permite el apriete con una llave hexagonal en espacios reducidos.

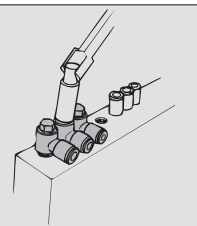


Codo orientable tornillo hexagonal

KQ2V Pág. 69



La cabeza hexagonal del cuerpo permite el apriete con una llave tubular en espacios reducidos.

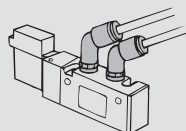


Codo orientable 45°

KQ2K Pág. 68



Se usa para conectar una rosca hembra a 45°. Modelo intermedio entre el recto macho y el codo orientable.

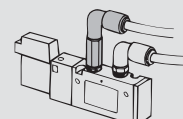


Codo orientable alargado

KQ2W Pág. 71



Se utiliza, básicamente, junto con un codo orientable. Su altura ampliada permite el conexionado con LED multinivel y evita interferencias entre los racores.

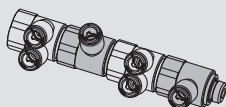


Codo orientable macho-hembra

KQ2VF Pág. 69



Se usa para derivar una rosca macho o hembra en la misma dirección y a 90°. Posibilidad de múltiples conexiones.



Recto macho hexagonal

KQ2H Pág. 68



Se usa para conectar una rosca hembra en la misma dirección. Modelos más generales.

Codo orientable tornillo Allen

KQ2VS Pág. 69



La cabeza hueca hexagonal de la parte superior permite el apriete con una llave hexagonal en espacios reducidos.

T derivación tubo-tubo macho

KQ2Y Pág. 71



Se usa para derivar una rosca hembra en la misma dirección y a 90°.

Codo orientable

KQ2L Pág. 68



Se usa para conectar una rosca hembra en ángulo recto. Modelos más generales.

Codo orientable doble vertical

KQ2VD Pág. 70



Se usa para derivar una rosca hembra a 2 tubos en ángulo recto. Dos piezas separadas giran 360°.

Codo tridimensional macho-tubo-tubo

KQ2D Pág. 72



Se usa para derivar una rosca hembra a 2 ángulos rectos.

T tubo-tubo macho

KQ2T Pág. 71



Se usa para derivar una rosca hembra en 2 tubos a 90°.

Codo orientable triple vertical

KQ2VT Pág. 70



Se usa para derivar una rosca hembra a 3 tubos en ángulo recto. Tres piezas separadas giran 360°.

Los siguientes modelos no son compatibles con anillos de extracción ovalados. Consulte el modelo redondo (a partir de la pág. 173).

Codo orientable macho-hembra doble horizontal

KQ2ZF Pág. 180



Codo orientable de derivación

KQ2LU Pág. 177



Codo orientable tubo-tubo

KQ2Z Pág. 180



Codo orientable cuádruple

KQ2ZD Pág. 180



Codo orientable séxtuple

KQ2ZT Pág. 181



Y cuádruple de diámetro diferente

KQ2UD Pág. 184



Y tubo-tubo macho

KQ2U Pág. 183



⚠ Las llaves tubulares y las llaves Allen pueden interferir con los anillos de extracción ovalados. Véanse más detalles en la pág. 217.

Dimensiones

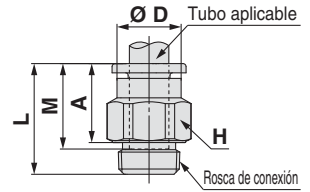
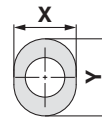
Recto macho hexagonal: KQ2H (Face seal)



| Diám. ext. de tubo aplicable [mm] | Rosca de conexión R | Modelo | H (distancia entre caras) | Ø D | Dimensiones del anillo de extracción | | L | A | M | Área efectiva [mm ²] | | Conex. mín. | Peso [g] |
|-----------------------------------|---------------------|--------------|---------------------------|-----|--------------------------------------|-----|------|------|------|----------------------------------|-------------|-------------|----------|
| | | | | | X | Y | | | | Nylon | Poliuretano | | |
| Ø 3.2 | 1/8 | KQ2H23-01□P1 | 12 | 6.9 | 6.7 | 9.5 | 14.1 | 8.9 | 13.3 | 3.4 | 2.9 | 2.5 | 6.3 |
| | 1/4 | KQ2H23-02□P1 | 17 | — | 6.7 | 9.5 | 15 | 7.4 | 13.3 | 3.4 | 2.9 | 2.5 | 15.1 |
| Ø 4 | 1/8 | KQ2H04-01□P1 | 12 | 7.9 | 7.7 | 10 | 16.4 | 11.2 | 13.3 | 4.8 | 3.4 | 3 | 6.9 |
| | 1/4 | KQ2H04-02□P1 | 17 | — | 7.7 | 10 | 15 | 7.4 | 13.3 | 4.8 | 3.4 | 3 | 14.5 |
| Ø 6 | 1/8 | KQ2H06-01□P1 | 12 | 9.9 | 9.7 | 12 | 17.2 | 12 | 13.3 | 13.1 | 10.4 | 4.5 | 6.5 |
| | 1/4 | KQ2H06-02□P1 | 17 | — | 9.7 | 12 | 14 | 6.4 | 13.3 | 13.1 | 10.4 | 4.5 | 10.6 |
| | 3/8 | KQ2H06-03□P1 | 21 | — | 9.7 | 12 | 15.2 | 7.6 | 13.3 | 13.1 | 10.4 | 4.5 | 22.8 |

□: A (Latón), N (Latón + Niquelado electrolítico)

Dimensiones del anillo de extracción



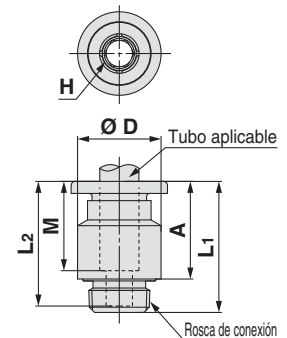
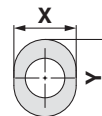
Recto macho cilíndrico: KQ2S (Face seal)



| Diám. ext. de tubo aplicable [mm] | Rosca de conexión R | Modelo | H (distancia entre caras) | Ø D | Dimensiones del anillo de extracción | | L ₁ | L ₂ | A | M | Área efectiva [mm ²] | | Conex. mín. | Peso [g] |
|-----------------------------------|---------------------|--------------|---------------------------|-----|--------------------------------------|----|----------------|----------------|------|------|----------------------------------|-------------|-------------|----------|
| | | | | | X | Y | | | | | Nylon | Poliuretano | | |
| Ø 4 | 1/8 | KQ2S04-01□P1 | 3 | 13 | 7.7 | 10 | 20.6 | 19.6 | 15.4 | 13.3 | 4.1 | 3.6 | 3.1 | 11.6 |
| Ø 6 | 1/8 | KQ2S06-01□P1 | 4 | 13 | 9.7 | 12 | 19.8 | 18.8 | 14.6 | 13.3 | 10 | 10 | 4 | 9.6 |
| | 1/4 | KQ2S06-02□P1 | 4 | 18 | 9.7 | 12 | 19.8 | 18.8 | 12.2 | 13.3 | 10.7 | 10 | 4.1 | 16.3 |

□: A (Latón), N (Latón + Niquelado electrolítico)

Dimensiones del anillo de extracción



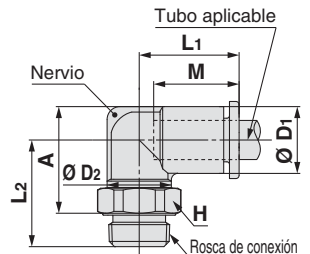
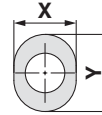
Codo orientable: KQ2L (Face seal)



| Diám. ext. de tubo aplicable [mm] | Rosca de conexión R | Modelo | H (distancia entre caras) | Ø D ₁ | Dimensiones del anillo de extracción | | Ø D ₂ | L ₁ | L ₂ | A | M | Área efectiva [mm ²] | | Conex. mín. | Peso [g] | Con un nervio |
|-----------------------------------|---------------------|--------------|---------------------------|------------------|--------------------------------------|-----|------------------|----------------|----------------|------|------|----------------------------------|-------------|-------------|----------|---------------|
| | | | | | X | Y | | | | | | Nylon | Poliuretano | | | |
| Ø 3.2 | 1/8 | KQ2L23-01□P1 | 12 | 7.1 | 6.7 | 9.5 | 10 | 14.5 | 16 | 14.3 | 13.3 | 3 | 2.5 | 2.5 | 5.1 | — |
| | 1/4 | KQ2L23-02□P1 | 17 | 7.1 | 6.7 | 9.5 | 10 | 14.5 | 19.4 | 15.3 | 13.3 | 3 | 2.5 | 2.5 | 14.3 | — |
| Ø 4 | 1/8 | KQ2L04-01□P1 | 12 | 8.2 | 7.7 | 10 | 10 | 14.8 | 15.5 | 14.4 | 13.3 | 4.6 | 3.3 | 3 | 5.2 | ● |
| | 1/4 | KQ2L04-02□P1 | 17 | 8.2 | 7.7 | 10 | 10 | 14.8 | 19.9 | 16.4 | 13.3 | 4.6 | 3.3 | 3 | 14.5 | ● |
| Ø 6 | 1/8 | KQ2L06-01□P1 | 12 | 10.4 | 9.7 | 12 | 10 | 15.5 | 16.6 | 16.6 | 13.3 | 11.4 | 9 | 4.5 | 5.7 | — |
| | 1/4 | KQ2L06-02□P1 | 17 | 10.4 | 9.7 | 12 | 10 | 15.5 | 21 | 18.6 | 13.3 | 11.4 | 9 | 4.5 | 15 | — |
| | 3/8 | KQ2L06-03□P1 | 21 | 10.4 | 9.7 | 12 | 10 | 15.5 | 23 | 20.6 | 13.3 | 11.4 | 9 | 4.5 | 30.2 | — |

□: A (Latón), N (Latón + Niquelado electrolítico)

Dimensiones del anillo de extracción



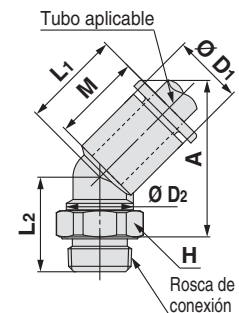
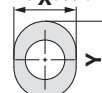
Codo orientable 45°: KQ2K (Face seal)



| Diám. ext. de tubo aplicable [mm] | Rosca de conexión R | Modelo | H (distancia entre caras) | Ø D ₁ | Dimensiones del anillo de extracción | | Ø D ₂ | L ₁ | L ₂ | A | M | Área efectiva [mm ²] | | Conex. mín. | Peso [g] |
|-----------------------------------|---------------------|--------------|---------------------------|------------------|--------------------------------------|----|------------------|----------------|----------------|------|------|----------------------------------|-------------|-------------|----------|
| | | | | | X | Y | | | | | | Nylon | Poliuretano | | |
| Ø 4 | 1/8 | KQ2K04-01□P1 | 12 | 8.2 | 7.7 | 10 | 10 | 14.4 | 12 | 19.5 | 13.3 | 4.8 | 3.4 | 3 | 5.1 |
| | 1/4 | KQ2K04-02□P1 | 17 | 8.2 | 7.7 | 10 | 10 | 14.4 | 15.4 | 20.5 | 13.3 | 4.8 | 3.4 | 3 | 14.3 |
| Ø 6 | 1/8 | KQ2K06-01□P1 | 12 | 10.4 | 9.7 | 12 | 10 | 14.7 | 14.1 | 22.5 | 13.3 | 8.7 | 6.9 | 4.5 | 5.5 |
| | 1/4 | KQ2K06-02□P1 | 17 | 10.4 | 9.7 | 12 | 10 | 14.7 | 17.5 | 23.5 | 13.3 | 8.7 | 6.9 | 4.5 | 14.7 |
| | 3/8 | KQ2K06-03□P1 | 21 | 10.4 | 9.7 | 12 | 10 | 14.7 | 19.5 | 25.5 | 13.3 | 8.7 | 6.9 | 4.5 | 29.9 |

□: A (Latón), N (Latón + Niquelado electrolítico)

Dimensiones del anillo de extracción



Modelo ovalado

Sistema métrico M, R, Rc

Junta sellante/Junta de estanqueidad Pulgadas UNF, NPT

Pulgadas M, R, Rc

Sistema métrico G

Sistema métrico R, Rc

Face seal Pulgadas NPT

Pulgadas R

Junta de estanqueidad Sistema métrico Uni

Pulgadas Uni

Serie KQ2

Modelo ovalado

Tubo aplicable: sistema métrico. Rosca de conexión: R, Rc

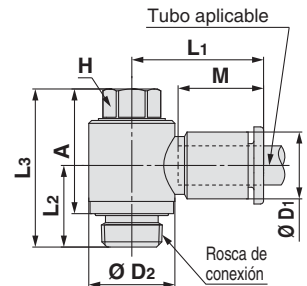
Dimensiones

Codo orientable tornillo hexagonal: KQ2V (Face seal)

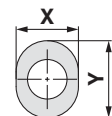


| Diám. ext. de tubo aplicable [mm] | Rosca de conexión R | Modelo | H (distancia entre caras) | Ø D1 | Dimensiones del anillo de extracción | | Ø D2 | L1 | L2 | L3 | A | M | Área efectiva [mm ²] | | Conex. min. | Peso [g] |
|-----------------------------------|---------------------|--------------|---------------------------|------|--------------------------------------|----|------|------|------|------|------|------|----------------------------------|-------------|-------------|----------|
| | | | | | X | Y | | | | | | | Nylon | Poliuretano | | |
| Ø 4 | 1/8 | KQ2V04-01□P1 | 8 | 8.2 | 7.7 | 10 | 13.4 | 19.3 | 12.7 | 24.6 | 19.4 | 13.3 | 2.9 | 2.9 | 3 | 12.6 |
| Ø 6 | 1/8 | KQ2V06-01□P1 | 8 | 10.4 | 9.7 | 12 | 13.4 | 20.5 | 12.7 | 24.6 | 19.4 | 13.3 | 7.5 | 5.9 | 4.5 | 12.9 |
| | 1/4 | KQ2V06-02□P1 | 10 | 10.4 | 9.7 | 12 | 18 | 19.9 | 16.1 | 28.7 | 21.1 | 13.3 | 7.5 | 5.9 | 4.5 | 23.2 |

□: A (Latón), N (Latón + Niquelado electrolytico)



Dimensiones del anillo de extracción

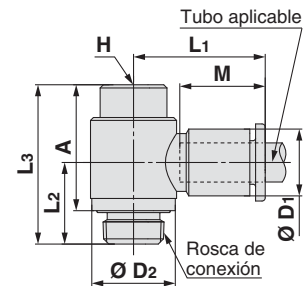


Codo orientable tornillo Allen: KQ2VS (Face seal)

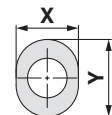


| Diám. ext. de tubo aplicable [mm] | Rosca de conexión R | Modelo | H (distancia entre caras) | Ø D1 | Dimensiones del anillo de extracción | | Ø D2 | L1 | L2 | L3 | A | M | Área efectiva [mm ²] | | Conex. min. | Peso [g] |
|-----------------------------------|---------------------|---------------|---------------------------|------|--------------------------------------|----|------|------|------|------|------|------|----------------------------------|-------------|-------------|----------|
| | | | | | X | Y | | | | | | | Nylon | Poliuretano | | |
| Ø 4 | 1/8 | KQ2VS04-01□P1 | 6 | 8.2 | 7.7 | 10 | 13.4 | 19.3 | 12.7 | 24.8 | 19.6 | 13.3 | 2.9 | 2.9 | 3 | 12.6 |
| Ø 6 | 1/8 | KQ2VS06-01□P1 | 6 | 10.4 | 9.7 | 12 | 13.4 | 20.5 | 12.7 | 24.8 | 19.6 | 13.3 | 7.5 | 5.9 | 4.5 | 12.9 |
| | 1/4 | KQ2VS06-02□P1 | 6 | 10.4 | 9.7 | 12 | 18 | 19.9 | 16.1 | 24.7 | 17.1 | 13.3 | 7.5 | 5.9 | 4.5 | 19.2 |

□: A (Latón), N (Latón + Niquelado electrolytico)



Dimensiones del anillo de extracción

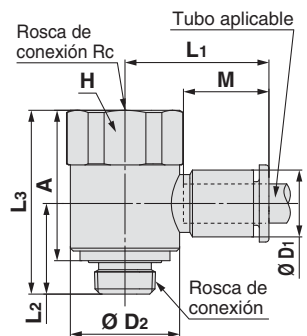


Codo orientable macho-hembra: KQ2VF (Face seal)

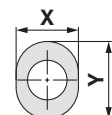


| Diám. ext. de tubo aplicable [mm] | Rosca de conexión R, Rc | Modelo | H (distancia entre caras) | Ø D1 | Dimensiones del anillo de extracción | | Ø D2 | L1 | L2 | L3 | A | M | Área efectiva [mm ²] | | Conex. min. | Peso [g] |
|-----------------------------------|-------------------------|---------------|---------------------------|------|--------------------------------------|----|------|------|------|------|------|------|----------------------------------|-------------|-------------|----------|
| | | | | | X | Y | | | | | | | Nylon | Poliuretano | | |
| Ø 4 | 1/8 | KQ2VF04-01□P1 | 17 | 8.2 | 7.7 | 10 | 17 | 21.2 | 14.1 | 28.6 | 23.4 | 13.3 | 2.9 | 2.9 | 3 | 28.5 |
| Ø 6 | 1/8 | KQ2VF06-01□P1 | 17 | 10.4 | 9.7 | 12 | 17 | 22.4 | 14.1 | 28.6 | 23.4 | 13.3 | 7.5 | 5.9 | 4.5 | 28.9 |
| | 1/4 | KQ2VF06-02□P1 | 22 | 10.4 | 9.7 | 12 | 21.7 | 23.2 | 17.6 | 36.4 | 28.8 | 13.3 | 7.5 | 5.9 | 4.5 | 60.3 |

□: A (Latón), N (Latón + Niquelado electrolytico)



Dimensiones del anillo de extracción



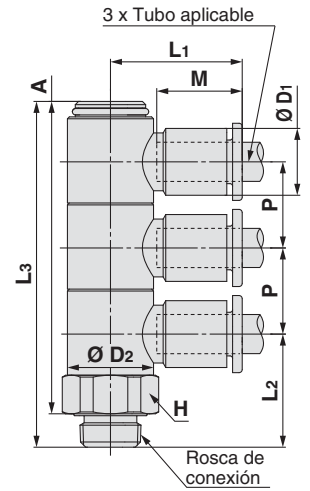
Dimensiones

Codo orientable triple vertical: KQ2VT (Face seal)

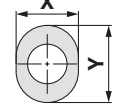


| Diám. ext. de tubo aplicable [mm] | Rosca de conexión R | Modelo | H distancia entre caras | Ø D1 | Dimensiones del anillo de extracción | | Ø D2 | L1 | L2 | L3 | A | M | P | Área efectiva [mm ²] | | Conex. mín. | Peso [g] |
|-----------------------------------|---------------------|---------------|-------------------------|------|--------------------------------------|----|------|------|------|------|------|------|------|----------------------------------|-------------|-------------|----------|
| | | | | | X | Y | | | | | | | | Nylon | Poliuretano | | |
| Ø 4 | 1/8 | KQ2VT04-01□P1 | 14 | 8.2 | 7.7 | 10 | 13.4 | 19.3 | 17.6 | 53.8 | 48.6 | 13.3 | 13.4 | 2.9 | 2.9 | 3 | 27.5 |
| | 1/4 | KQ2VT04-02□P1 | 17 | 8.2 | 7.7 | 10 | 13.4 | 19.3 | 21 | 57.2 | 49.6 | 13.3 | 13.4 | 2.9 | 2.9 | 3 | 36.8 |
| | 3/8 | KQ2VT04-03□P1 | 21 | 8.2 | 7.7 | 10 | 13.4 | 19.3 | 23 | 59.2 | 51.6 | 13.3 | 13.4 | 2.9 | 2.9 | 3 | 54.4 |
| Ø 6 | 1/8 | KQ2VT06-01□P1 | 14 | 10.4 | 9.7 | 12 | 13.4 | 20.5 | 17.6 | 53.8 | 48.6 | 13.3 | 13.4 | 7.5 | 5.9 | 4.5 | 28.5 |
| | 1/4 | KQ2VT06-02□P1 | 17 | 10.4 | 9.7 | 12 | 13.4 | 20.5 | 21 | 57.2 | 49.6 | 13.3 | 13.4 | 7.5 | 5.9 | 4.5 | 37.8 |
| | 3/8 | KQ2VT06-03□P1 | 21 | 10.4 | 9.7 | 12 | 13.4 | 20.5 | 23 | 59.2 | 51.6 | 13.3 | 13.4 | 7.5 | 5.9 | 4.5 | 55.4 |

□: A (Latón), N (Latón + Niquelado electrolítico)



Dimensiones del anillo de extracción

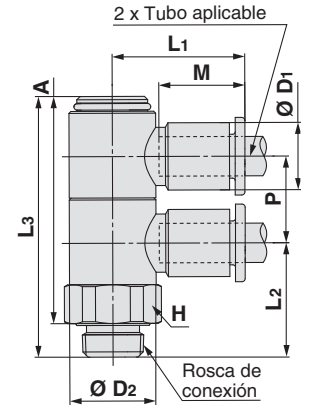


Codo orientable doble vertical: KQ2VD (Face seal)

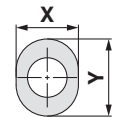


| Diám. ext. de tubo aplicable [mm] | Rosca de conexión R | Modelo | H distancia entre caras | Ø D1 | Dimensiones del anillo de extracción | | Ø D2 | L1 | L2 | L3 | A | M | P | Área efectiva [mm ²] | | Conex. mín. | Peso [g] |
|-----------------------------------|---------------------|---------------|-------------------------|------|--------------------------------------|----|------|------|------|------|------|------|------|----------------------------------|-------------|-------------|----------|
| | | | | | X | Y | | | | | | | | Nylon | Poliuretano | | |
| Ø 4 | 1/8 | KQ2VD04-01□P1 | 14 | 8.2 | 7.7 | 10 | 13.4 | 19.3 | 17.6 | 40.3 | 35.1 | 13.3 | 13.4 | 2.9 | 2.9 | 3 | 22 |
| | 1/4 | KQ2VD04-02□P1 | 17 | 8.2 | 7.7 | 10 | 13.4 | 19.3 | 21 | 43.7 | 36.1 | 13.3 | 13.4 | 2.9 | 2.9 | 3 | 31.2 |
| | 3/8 | KQ2VD04-03□P1 | 21 | 8.2 | 7.7 | 10 | 13.4 | 19.3 | 23 | 45.7 | 38.1 | 13.3 | 13.4 | 2.9 | 2.9 | 3 | 48.7 |
| Ø 6 | 1/8 | KQ2VD06-01□P1 | 14 | 10.4 | 9.7 | 12 | 13.4 | 20.5 | 17.6 | 40.3 | 35.1 | 13.3 | 13.4 | 7.5 | 5.9 | 4.5 | 22.6 |
| | 1/4 | KQ2VD06-02□P1 | 17 | 10.4 | 9.7 | 12 | 13.4 | 20.5 | 21 | 43.7 | 36.1 | 13.3 | 13.4 | 7.5 | 5.9 | 4.5 | 31.8 |
| | 3/8 | KQ2VD06-03□P1 | 21 | 10.4 | 9.7 | 12 | 13.4 | 20.5 | 23 | 45.7 | 38.1 | 13.3 | 13.4 | 7.5 | 5.9 | 4.5 | 49.3 |

□: A (Latón), N (Latón + Niquelado electrolítico)



Dimensiones del anillo de extracción



Modelo ovalado

Sistema métrico M, R, Rc

Pulgadas UNF, NPT

Pulgadas M, R, Rc

Sistema métrico G

Sistema métrico R, Rc

Pulgadas NPT

Pulgadas R

Sistema métrico Uni

Pulgadas Uni

Serie KQ2

Modelo ovalado

Tubo aplicable: sistema métrico. Rosca de conexión: R, Rc

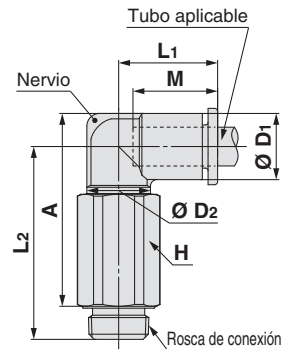
Dimensiones

Codo orientable alargado: KQ2W (Face seal)

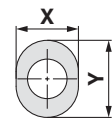


| Diám. ext. de tubo aplicable [mm] | Rosca de conexión R | Modelo | H (distancia entre caras) | Ø D1 | Dimensiones del anillo de extracción | | Ø D2 | L1 | L2 | A | M | Área efectiva [mm ²] | | Conex. min. | Peso [g] | Con un nervio |
|-----------------------------------|---------------------|--------------|---------------------------|------|--------------------------------------|-----|------|------|------|------|------|----------------------------------|-------------|-------------|----------|---------------|
| | | | | | X | Y | | | | | | Nylon | Poliuretano | | | |
| Ø 3.2 | 1/8 | KQ2W23-01□P1 | 12 | 7.1 | 6.7 | 9.5 | 10 | 14.5 | 29.6 | 28 | 13.3 | 2.8 | 2.4 | 2.5 | 15.3 | — |
| | 1/4 | KQ2W23-02□P1 | 17 | 7.1 | 6.7 | 9.5 | 10 | 14.5 | 31 | 27 | 13.3 | 2.8 | 2.4 | 2.5 | 34.6 | — |
| Ø 4 | 1/8 | KQ2W04-01□P1 | 12 | 8.2 | 7.7 | 10 | 10 | 14.8 | 29.2 | 28.1 | 13.3 | 4 | 4 | 3 | 15.5 | ● |
| | 1/4 | KQ2W04-02□P1 | 17 | 8.2 | 7.7 | 10 | 10 | 14.8 | 31.5 | 28 | 13.3 | 4 | 4 | 3 | 34.9 | ● |
| Ø 6 | 1/8 | KQ2W06-01□P1 | 12 | 10.4 | 9.7 | 12 | 10 | 15.5 | 30.3 | 30.3 | 13.3 | 10.9 | 8.6 | 4.5 | 15.9 | — |
| | 1/4 | KQ2W06-02□P1 | 17 | 10.4 | 9.7 | 12 | 10 | 15.5 | 32.6 | 30.2 | 13.3 | 10.9 | 8.6 | 4.5 | 35.3 | — |
| | 3/8 | KQ2W06-03□P1 | 21 | 10.4 | 9.7 | 12 | 10 | 15.5 | 34.6 | 32.2 | 13.3 | 10.9 | 8.6 | 4.5 | 62.8 | — |

□: A (Latón), N (Latón + Niquelado electrolítico)



Dimensiones del anillo de extracción

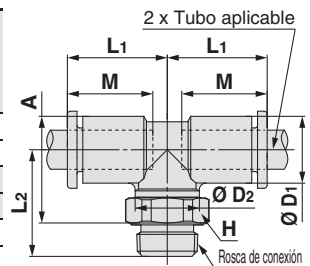


T tubo-tubo macho: KQ2T (Face seal)

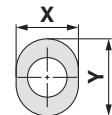


| Diám. ext. de tubo aplicable [mm] | Rosca de conexión R | Modelo | H (distancia entre caras) | Ø D1 | Dimensiones del anillo de extracción | | Ø D2 | L1 | L2 | A | M | Área efectiva [mm ²] | | Conex. min. | Peso [g] |
|-----------------------------------|---------------------|--------------|---------------------------|------|--------------------------------------|-----|------|------|------|------|------|----------------------------------|-------------|-------------|----------|
| | | | | | X | Y | | | | | | Nylon | Poliuretano | | |
| Ø 3.2 | 1/8 | KQ2T23-01□P1 | 12 | 7.1 | 6.7 | 9.5 | 10 | 14.5 | 15.9 | 14.3 | 13.3 | 3.4 | 2.9 | 2.5 | 5.7 |
| | 1/4 | KQ2T23-02□P1 | 17 | 7.1 | 6.7 | 9.5 | 10 | 14.5 | 19.3 | 15.3 | 13.3 | 3.4 | 2.9 | 2.5 | 14.9 |
| Ø 4 | 1/8 | KQ2T04-01□P1 | 12 | 8.2 | 7.7 | 10 | 10 | 14.8 | 15.5 | 14.4 | 13.3 | 6 | 4.1 | 3 | 5.9 |
| | 1/4 | KQ2T04-02□P1 | 17 | 8.2 | 7.7 | 10 | 10 | 14.8 | 19.9 | 16.4 | 13.3 | 6 | 4.1 | 3 | 15.2 |
| Ø 6 | 1/8 | KQ2T06-01□P1 | 12 | 10.4 | 9.7 | 12 | 10 | 15.5 | 16.6 | 16.6 | 13.3 | 13.9 | 11 | 4.5 | 6.6 |
| | 1/4 | KQ2T06-02□P1 | 17 | 10.4 | 9.7 | 12 | 10 | 15.5 | 21 | 18.6 | 13.3 | 13.9 | 11 | 4.5 | 15.9 |
| | 3/8 | KQ2T06-03□P1 | 21 | 10.4 | 9.7 | 12 | 10 | 15.5 | 23 | 20.6 | 13.3 | 13.9 | 11 | 4.5 | 31.1 |

□: A (Latón), N (Latón + Niquelado electrolítico)



Dimensiones del anillo de extracción

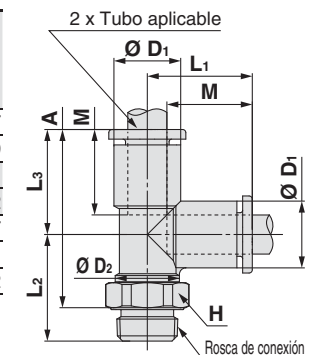


T derivación tubo-tubo macho: KQ2Y (Face seal)

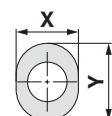


| Diám. ext. de tubo aplicable [mm] | Rosca de conexión R | Modelo | H (distancia entre caras) | Ø D1 | Dimensiones del anillo de extracción | | Ø D2 | L1 | L2 | L3 | A | M | Área efectiva [mm ²] | | Conex. min. | Peso [g] |
|-----------------------------------|---------------------|--------------|---------------------------|------|--------------------------------------|-----|------|------|------|------|------|------|----------------------------------|-------------|-------------|----------|
| | | | | | X | Y | | | | | | | Nylon | Poliuretano | | |
| Ø 3.2 | 1/8 | KQ2Y23-01□P1 | 12 | 7.1 | 6.7 | 9.5 | 10 | 14.9 | 15.9 | 14.9 | 25.7 | 13.3 | 3.4 | 2.9 | 2.5 | 5.7 |
| | 1/4 | KQ2Y23-02□P1 | 17 | 7.1 | 6.7 | 9.5 | 10 | 14.9 | 19.3 | 14.9 | 26.7 | 13.3 | 3.4 | 2.9 | 2.5 | 14.9 |
| Ø 4 | 1/8 | KQ2Y04-01□P1 | 12 | 8.2 | 7.7 | 10 | 10 | 15.3 | 15.5 | 15.3 | 25.6 | 13.3 | 6.4 | 4.4 | 3 | 6 |
| | 1/4 | KQ2Y04-02□P1 | 17 | 8.2 | 7.7 | 10 | 10 | 15.3 | 19.9 | 15.3 | 27.6 | 13.3 | 6.4 | 4.4 | 3 | 15.2 |
| Ø 6 | 1/8 | KQ2Y06-01□P1 | 12 | 10.4 | 9.7 | 12 | 10 | 16.3 | 16.6 | 16.3 | 27.7 | 13.3 | 13.4 | 10.6 | 4.5 | 6.7 |
| | 1/4 | KQ2Y06-02□P1 | 17 | 10.4 | 9.7 | 12 | 10 | 16.3 | 21 | 16.3 | 29.7 | 13.3 | 13.4 | 10.6 | 4.5 | 16 |
| | 3/8 | KQ2Y06-03□P1 | 21 | 10.4 | 9.7 | 12 | 10 | 16.3 | 23 | 16.3 | 31.7 | 13.3 | 13.4 | 10.6 | 4.5 | 31.2 |

□: A (Latón), N (Latón + Niquelado electrolítico)



Dimensiones del anillo de extracción



Racordaje instantáneo en sistema métrico *Serie KQ2*

Modelo ovalado

Tubo aplicable: sistema métrico. Rosca de conexión: R, Rc

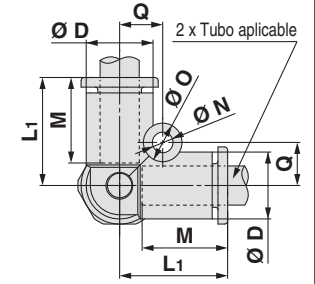
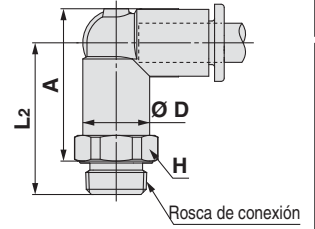
Dimensiones

Codo tridimensional macho-tubo-tubo: KQ2D (Face seal)

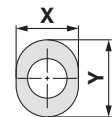


| Diám. ext. de tubo aplicable [mm] | Rosca de conexión R | Modelo | H (distancia entre caras) | Ø D | Dimensiones del anillo de extracción | | L1 | L2 | A | M | Q | Ø O | Ø N | Área efectiva [mm ²] | | Conex. min. | Peso [g] |
|-----------------------------------|---------------------|--------------|---------------------------|------|--------------------------------------|----|------|------|------|------|-----|-----|-----|----------------------------------|-------------|-------------|----------|
| | | | | | X | Y | | | | | | | | Nylon | Poliuretano | | |
| Ø 4 | 1/8 | KQ2D04-01□P1 | 12 | 8.2 | 7.7 | 10 | 15.8 | 22.6 | 21.5 | 13.3 | 5.7 | 6 | 3.2 | 6 | 6 | 3.6 | 9.1 |
| | 1/4 | KQ2D04-02□P1 | 17 | 8.2 | 7.7 | 10 | 15.8 | 26 | 22.5 | 13.3 | 5.7 | 6 | 3.2 | 6 | 6 | 3.6 | 19 |
| Ø 6 | 1/8 | KQ2D06-01□P1 | 12 | 10.4 | 9.7 | 12 | 16.8 | 23.6 | 23.6 | 13.3 | 6.7 | 6 | 3.2 | 13.9 | 11 | 5.4 | 9.7 |
| | 1/4 | KQ2D06-02□P1 | 17 | 10.4 | 9.7 | 12 | 16.8 | 27 | 24.6 | 13.3 | 6.7 | 6 | 3.2 | 13.9 | 11 | 5.4 | 19.3 |
| | 3/8 | KQ2D06-03□P1 | 21 | 10.4 | 9.7 | 12 | 16.8 | 26.5 | 24.1 | 13.3 | 6.7 | 6 | 3.2 | 13.9 | 11 | 5.4 | 27.6 |

□: A (Latón), N (Latón + Niquelado electrolítico)



Dimensiones del anillo de extracción



Modelo ovalado



Sistema métrico M, R, Rc

Junta sellante/Junta de estanqueidad Pulgadas UNF, NPT

Pulgadas M, R, Rc

Sistema métrico G

Sistema métrico R, Rc

Face seal Pulgadas NPT

Pulgadas R

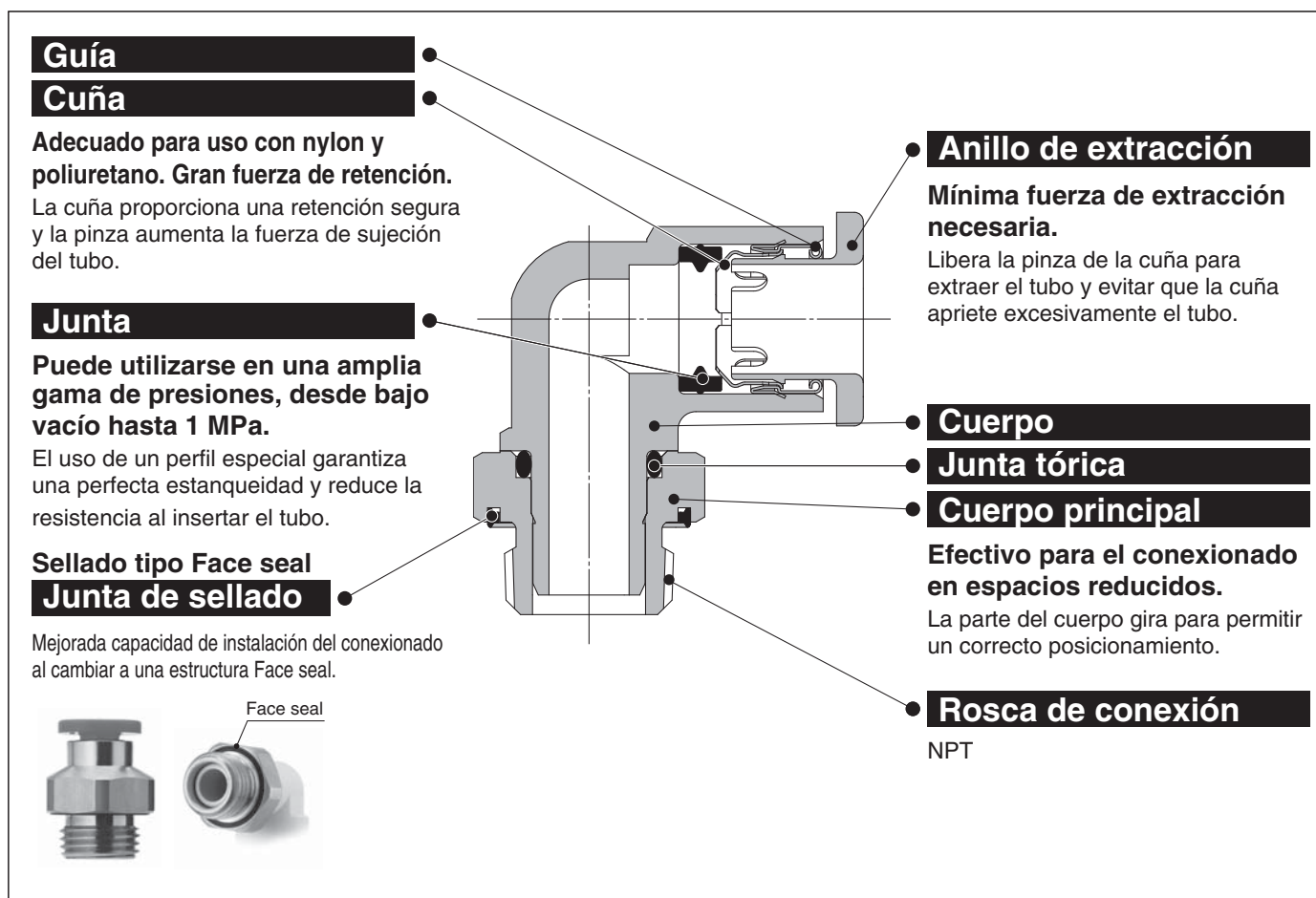
Junta de estanqueidad Sistema métrico Uni

Pulgadas Uni

Modelo ovalado Racordaje instantáneo en pulgadas

Tubo aplicable: pulgadas. Rosca de conexión: NPT

Serie KQ2



Conexión instantánea de ENTRADA/SALIDA.
Posibilidad de uso con vacío hasta -100 kPa.

Reduce drásticamente el tiempo de roscado gracias al sellado de tipo face seal.



Tubo aplicable

| | |
|--------------------|--|
| Material del tubo | FEP, PFA, nylon, nylon flexible, poliuretano |
| Diám. ext. de tubo | Ø 1/8", Ø 5/32", Ø 3/16" |

Características técnicas

| | | |
|----------------------------------|--------|--|
| Fluido | | Aire, agua *1 |
| Rango de presión de trabajo *2 | | -100 kPa a 1 MPa |
| Presión de prueba (a 23 °C) | | 3 MPa |
| Temperatura ambiente y de fluido | | --5 a 60 °C, Agua: 0 a 40 °C (sin congelación) |
| Rosca | Rosca | ANSI/ASME1.20.1 (rosca NPT) JIS B0208 (rosca UNF) |
| | Tuerca | JIS B0208 (rosca UNF) |
| Junta en las roscas | | Junta de sellado |

*1 Mantenga la sobrepresión por debajo de la presión máxima de trabajo.

*2 No utilice los racores con un detector de fugas o para la retención de vacío, ya que no garantiza una total ausencia de fugas.

Material de piezas principales

| | |
|--|----------------------|
| Cuerpo | C3604, PBT |
| Cuerpo principal | C3604 (rosca) |
| Cuña | Acero inoxidable 304 |
| Guía | Acero inoxidable 304 |
| Anillo de extracción | POM |
| Sellado junta tórica, junta de sellado | NBR |

Forma de pedido

Modelo roscado

KQ2 H 05 - 34 A P 1

Racordaje instantáneo

Modelo

| Símbolo | Modelo |
|-----------|------------------------------------|
| H | Recto macho hexagonal |
| S | Recto macho cilíndrico |
| L | Codo orientable |
| K | Codo orientable 45° |
| V | Codo orientable tornillo hexagonal |
| VS | Codo orientable tornillo Allen |
| VF | Codo orientable macho-hembra |
| VD | Codo orientable doble vertical |
| VT | Codo orientable triple vertical |
| W | Codo orientable alargado |
| T | T tubo-tubo macho |
| Y | T derivación tubo-tubo macho |

Anillo de extracción ovalado

Face seal

Material de rosca/tratamiento de superficie

| Símbolo | Material de rosca/tratamiento de superficie |
|----------|---|
| A | Latón |
| N | Latón + níquelado electrolítico |

Tamaño de conexión/Diám. ext. de tubo aplicable

| Símbolo | Tamaño | |
|------------------|-----------|----------|
| Conexión roscada | 33 | NPT 1/16 |
| | 34 | NPT 1/8 |
| | 35 | NPT 1/4 |

Diám. ext. de tubo aplicable

| Símbolo | Tamaño |
|-----------|---------|
| 01 | Ø 1/8" |
| 03 | Ø 5/32" |
| 05 | Ø 3/16" |

Modelo ovalado



Junta sellante/Junta de estanqueidad

Sistema métrico M, R, Rc

Pulgadas UNF, NPT

Pulgadas M, R, Rc

Face seal

Sistema métrico R, Rc

Pulgadas NPT

Pulgadas R

Junta de estanqueidad

Sistema métrico Uni

Pulgadas Uni

Racordaje instantáneo en pulgadas

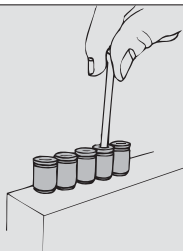
Variaciones del modelo ovalado

Recto macho cilíndrico

KQ2S Pág. 76



La cabeza hueca hexagonal interna permite el apriete con una llave hexagonal en espacios reducidos.

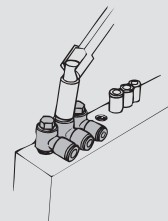


Codo orientable tornillo hexagonal

KQ2V Pág. 77



La cabeza hexagonal del cuerpo permite el apriete con una llave tubular en espacios reducidos.

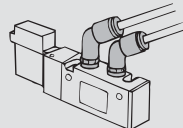


Codo orientable 45°

KQ2K Pág. 77



Se usa para conectar una rosca hembra a 45°. Modelo intermedio entre el recto macho hexagonal y el codo orientable.

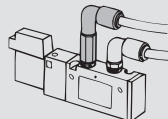


Codo orientable alargado

KQ2W Pág. 79



Se utiliza, básicamente, junto con un codo orientable. Su altura ampliada permite el conexionado con LED multinivel y evita interferencias entre los racores.



Recto macho hexagonal

KQ2H Pág. 76



Se usa para conectar una rosca hembra en la misma dirección. Modelos más generales.

Codo orientable macho-hembra

KQ2VF Pág. 78



Se usa para derivar una rosca macho o hembra en la misma dirección y a 90°. Posibilidad de múltiples conexiones.

T tubo-tubo macho

KQ2T Pág. 79



Se usa para derivar una rosca hembra en 2 tubos a 90°.

Codo orientable

KQ2L Pág. 76



Se usa para conectar una rosca hembra en ángulo recto. Modelos más generales.

Codo orientable doble vertical

KQ2VD Pág. 78



Se usa para derivar una rosca hembra a 2 tubos en ángulo recto. Dos piezas separadas giran 360°.

T derivación tubo-tubo-macho

KQ2Y Pág. 79



Se usa para derivar una rosca hembra en la misma dirección y a 90°.

Codo orientable tornillo Allen

KQ2VS Pág. 77



La cabeza hueca hexagonal de la parte superior permite el apriete con una llave hexagonal en espacios reducidos.

Codo orientable triple vertical

KQ2VT Pág. 78



Se usa para derivar una rosca hembra a 3 tubos en ángulo recto. Tres piezas separadas giran 360°.

Los siguientes modelos no son compatibles con anillos de extracción ovalados. Consulte el modelo redondo (a partir de la pág. 185).

Codo orientable tubo-tubo

KQ2Z Pág. 191



Codo orientable cuádruple

KQ2ZD Pág. 192



Codo orientable séxtuple

KQ2ZT Pág. 192



Y tubo-tubo macho

KQ2U Pág. 194



⚠ Las llaves tubulares y las llaves Allen pueden interferir con los anillos de extracción ovalados. Véanse más detalles en la pág. 217.

Racordaje instantáneo en pulgadas **Serie KQ2**

Modelo ovalado

tubo aplicable: pulgadas. Rosca de conexión: NPT

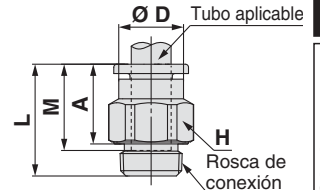
Dimensiones

Recto macho hexagonal: KQ2H (Face seal)

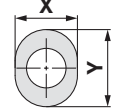


| Diám. ext. de tubo aplicable [pulgadas] | Rosca de conexión NPT | Modelo | H (distancia entre caras) | Ø D | Dimensiones del anillo de extracción | | L | A | M | Área efectiva [mm ²] | | Conex. min. | Peso [g] |
|---|-----------------------|--------------|---------------------------|-----|--------------------------------------|-----|------|------|------|----------------------------------|--------------|-------------|----------|
| | | | | | X | Y | | | | Nylon | Poli-uretano | | |
| Ø 1/8 | 1/16 | KQ2H01-33□P1 | 11.11 | 6.7 | 6.7 | 9.5 | 16.8 | 11.4 | 13.3 | 3 | 2.5 | 2.5 | 14.9 |
| | 1/8 | KQ2H01-34□P1 | 12.7 | 6.7 | 6.7 | 9.5 | 14.3 | 8.9 | 13.3 | 3 | 2.5 | 2.5 | 8.7 |
| | 1/4 | KQ2H01-35□P1 | 17.46 | 6.7 | 6.7 | 9.5 | 15.6 | 7.5 | 13.3 | 3.4 | 2.9 | 2.5 | 16.6 |
| Ø 5/32 | 1/16 | KQ2H03-33□P1 | 11.11 | 7.7 | 7.7 | 10 | 19 | 13.6 | 13.3 | 4.8 | 3.4 | 3 | 13.9 |
| | 1/8 | KQ2H03-34□P1 | 12.7 | 7.7 | 7.7 | 10 | 16.4 | 11 | 13.3 | 4.8 | 3.4 | 3 | 7.6 |
| | 1/4 | KQ2H03-35□P1 | 17.46 | 7.7 | 7.7 | 10 | 15.6 | 7.5 | 13.3 | 4.8 | 3.4 | 3 | 16 |
| Ø 3/16 | 1/8 | KQ2H05-34□P1 | 12.7 | 8.3 | 8.4 | 11 | 16.9 | 11.5 | 13.3 | 7.8 | 6.5 | 3.6 | 7.8 |
| | 1/4 | KQ2H05-35□P1 | 17.46 | 8.3 | 8.4 | 11 | 15.6 | 7.5 | 13.3 | 7.8 | 6.5 | 3.5 | 15.3 |

□: A (Latón), N (Latón + Niquelado electrolítico)



Dimensiones del anillo de extracción

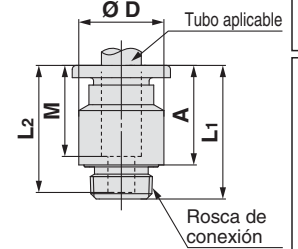


Recto macho cilíndrico: KQ2S (Face seal)

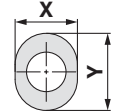


| Diám. ext. de tubo aplicable [pulgadas] | Rosca de conexión NPT | Modelo | H (distancia entre caras) | Ø D | Dimensiones del anillo de extracción | | L ₁ | L ₂ | A | M | Área efectiva [mm ²] | | Conex. min. | Peso [g] |
|---|-----------------------|--------------|---------------------------|-----|--------------------------------------|----|----------------|----------------|------|------|----------------------------------|--------------|-------------|----------|
| | | | | | X | Y | | | | | Nylon | Poli-uretano | | |
| Ø 5/32 | 1/16 | KQ2S03-33□P1 | 2.78 | 12 | 7.7 | 10 | 19 | 16.3 | 13.6 | 13.3 | 4.1 | 3.6 | 2.8 | 7.5 |
| | 1/8 | KQ2S03-34□P1 | 2.78 | 14 | 7.7 | 10 | 17.3 | 16.3 | 11.9 | 13.3 | 4.1 | 3.6 | 2.8 | 9.2 |
| Ø 3/16 | 1/8 | KQ2S05-34□P1 | 3.57 | 14 | 8.4 | 11 | 19.8 | 18.8 | 14.4 | 13.3 | 7.8 | 6.5 | 3.6 | 11.7 |

□: A (Latón), N (Latón + Niquelado electrolítico)



Dimensiones del anillo de extracción

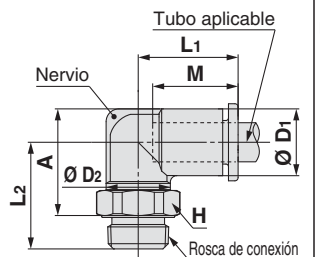


Codo orientable: KQ2L (Face seal)

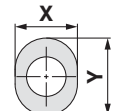


| Diám. ext. de tubo aplicable [pulgadas] | Rosca de conexión NPT | Modelo | H (distancia entre caras) | Ø D ₁ | Dimensiones del anillo de extracción | | Ø D ₂ | L ₁ | L ₂ | A | M | Área efectiva [mm ²] | | Conex. min. | Peso [g] | Con un nervio |
|---|-----------------------|--------------|---------------------------|------------------|--------------------------------------|-----|------------------|----------------|----------------|------|------|----------------------------------|--------------|-------------|----------|---------------|
| | | | | | X | Y | | | | | | Nylon | Poli-uretano | | | |
| Ø 1/8 | 1/16 | KQ2L01-33□P1 | 11.11 | 7.1 | 6.7 | 9.5 | 10 | 14.5 | 21.6 | 19.8 | 13.3 | 3 | 2.5 | 2.5 | 14.6 | — |
| | 1/8 | KQ2L01-34□P1 | 12.7 | 7.1 | 6.7 | 9.5 | 10 | 14.5 | 16.7 | 14.9 | 13.3 | 3 | 2.5 | 2.5 | 6.1 | — |
| | 1/4 | KQ2L01-35□P1 | 17.46 | 7.1 | 6.7 | 9.5 | 10 | 14.5 | 21.4 | 16.9 | 13.3 | 3 | 2.5 | 2.5 | 18.3 | — |
| Ø 5/32 | 1/16 | KQ2L03-33□P1 | 11.11 | 8.2 | 7.7 | 10 | 10 | 14.8 | 21.1 | 19.8 | 13.3 | 4.6 | 3.3 | 3 | 14.9 | ● |
| | 1/8 | KQ2L03-34□P1 | 12.7 | 8.2 | 7.7 | 10 | 10 | 14.8 | 16.2 | 14.9 | 13.3 | 4.6 | 3.3 | 3 | 6.3 | ● |
| Ø 3/16 | 1/4 | KQ2L03-35□P1 | 17.46 | 8.2 | 7.7 | 10 | 10 | 14.8 | 21.9 | 17.9 | 13.3 | 4.6 | 3.3 | 3 | 18.5 | ● |
| | 1/8 | KQ2L05-34□P1 | 12.7 | 9.1 | 8.4 | 11 | 10 | 15 | 16.7 | 15.8 | 13.3 | 6.8 | 5.6 | 3.5 | 6.5 | — |
| | 1/4 | KQ2L05-35□P1 | 17.46 | 9.1 | 8.4 | 11 | 10 | 15 | 22.4 | 18.8 | 13.3 | 6.8 | 5.6 | 3.5 | 18.7 | — |

□: A (Latón), N (Latón + Niquelado electrolítico)



Dimensiones del anillo de extracción



Modelo ovalado

Sistema métrico M, R, Rc

Junta sellante/Junta de estanqueidad
Pulgadas UNF, NPT

Junta sellante/Junta de estanqueidad
Pulgadas M, R, Rc

Sistema métrico G
Pulgadas UNF, NPT

Face seal
Sistema métrico R, Rc

Face seal
Pulgadas NPT

Pulgadas R

Junta de estanqueidad
Sistema métrico Uni

Pulgadas Uni

Serie KQ2

Modelo ovalado

Tubo aplicable: pulgadas. Rosca de conexión: NPT

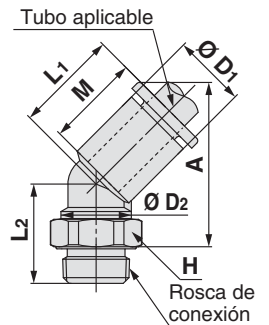
Dimensiones

Codo orientable 45°: KQ2K (Face seal)

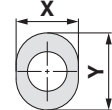


| Diám. ext. de tubo aplicable [pulgadas] | Rosca de conexión NPT | Modelo | H (distancia entre caras) | Ø D1 | Dimensiones del anillo de extracción | | Ø D2 | L1 | L2 | A | M | Área efectiva [mm ²] | | Conex. min. | Peso [g] |
|---|-----------------------|--------------|---------------------------|------|--------------------------------------|-----|------|------|------|------|------|----------------------------------|-------------|-------------|----------|
| | | | | | X | Y | | | | | | Nylon | Poliuretano | | |
| Ø 1/8 | 1/8 | KQ2K01-34□P1 | 12.7 | 7.1 | 6.7 | 9.5 | 10 | 14.3 | 12.7 | 19.6 | 13.3 | 3 | 2.5 | 2.5 | 5.9 |
| Ø 5/32 | 1/8 | KQ2K03-34□P1 | 12.7 | 8.2 | 7.7 | 10 | 10 | 14.4 | 12.7 | 20 | 13.3 | 4.8 | 3.4 | 3 | 6.1 |
| Ø 3/16 | 1/8 | KQ2K05-34□P1 | 12.7 | 9.1 | 8.4 | 11 | 10 | 14.5 | 13.2 | 20.9 | 13.3 | 6.8 | 5.6 | 3.5 | 6.3 |

□: A (Latón), N (Latón + Niquelado electrolítico)



Dimensiones del anillo de extracción

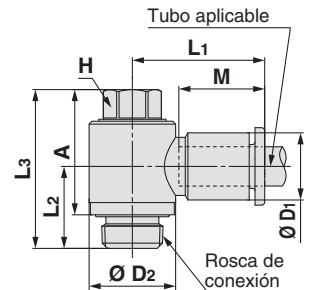


Codo orientable tornillo hexagonal: KQ2V (Face seal)

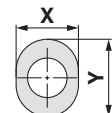


| Diám. ext. de tubo aplicable [pulgadas] | Rosca de conexión NPT | Modelo | H (distancia entre caras) | Ø D1 | Dimensiones del anillo de extracción | | Ø D2 | L1 | L2 | L3 | A | M | Área efectiva [mm ²] | | Conex. min. | Peso [g] |
|---|-----------------------|--------------|---------------------------|------|--------------------------------------|-----|------|------|------|------|------|------|----------------------------------|-------------|-------------|----------|
| | | | | | X | Y | | | | | | | Nylon | Poliuretano | | |
| Ø 1/8 | 1/8 | KQ2V01-34□P1 | 8 | 7.1 | 6.7 | 9.5 | 14 | 19.3 | 12.9 | 24.8 | 19.4 | 13.3 | 2.2 | 1.9 | 2.5 | 13.1 |
| Ø 5/32 | 1/8 | KQ2V03-34□P1 | 8 | 8.2 | 7.7 | 10 | 14 | 19.3 | 12.9 | 24.8 | 19.4 | 13.3 | 2.9 | 2.9 | 3 | 13.2 |
| Ø 3/16 | 1/8 | KQ2V05-34□P1 | 8 | 9.1 | 8.4 | 11 | 14 | 19.6 | 12.9 | 24.8 | 19.4 | 13.3 | 4.5 | 3.7 | 3.5 | 13.4 |

□: A (Latón), N (Latón + Niquelado electrolítico)



Dimensiones del anillo de extracción

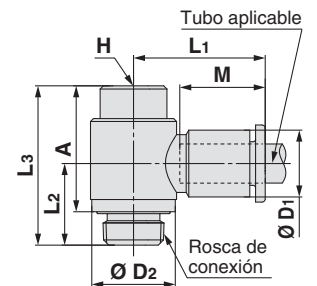


Codo orientable tornillo Allen: KQ2VS (Face seal)

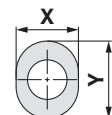


| Diám. ext. de tubo aplicable [pulgadas] | Rosca de conexión NPT | Modelo | H (distancia entre caras) | Ø D1 | Dimensiones del anillo de extracción | | Ø D2 | L1 | L2 | L3 | A | M | Área efectiva [mm ²] | | Conex. min. | Peso [g] |
|---|-----------------------|---------------|---------------------------|------|--------------------------------------|-----|------|------|------|----|------|------|----------------------------------|-------------|-------------|----------|
| | | | | | X | Y | | | | | | | Nylon | Poliuretano | | |
| Ø 1/8 | 1/8 | KQ2VS01-34□P1 | 6.35 | 7.1 | 6.7 | 9.5 | 14 | 19.3 | 12.9 | 25 | 19.6 | 13.3 | 2.2 | 1.9 | 2.5 | 12.7 |
| Ø 5/32 | 1/8 | KQ2VS03-34□P1 | 6.35 | 8.2 | 7.7 | 10 | 14 | 19.3 | 12.9 | 25 | 19.6 | 13.3 | 2.9 | 2.9 | 3 | 12.8 |
| Ø 3/16 | 1/8 | KQ2VS05-34□P1 | 6.35 | 9.1 | 8.4 | 11 | 14 | 19.6 | 12.9 | 25 | 19.6 | 13.3 | 4.5 | 3.7 | 3.5 | 13.1 |

□: A (Latón), N (Latón + Niquelado electrolítico)



Dimensiones del anillo de extracción



Dimensiones

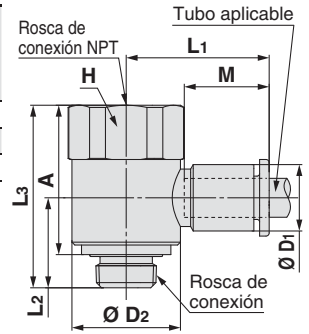
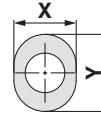
Codo orientable macho-hembra: KQ2VF (Face seal)



| Diám. ext. de tubo aplicable [pulgadas] | Rosca de conexión NPT | Modelo | H (distancia entre caras) | Ø D1 | Dimensiones del anillo de extracción | | Ø D2 | L1 | L2 | L3 | A | M | Área efectiva [mm ²] | | Conex. min. | Peso [g] |
|---|-----------------------|---------------|---------------------------|------|--------------------------------------|-----|------|------|------|------|------|------|----------------------------------|-------------|-------------|----------|
| | | | | | X | Y | | | | | | | Nylon | Poliuretano | | |
| Ø 1/8 | 1/8 | KQ2VF01-34□P1 | 17.46 | 7.1 | 6.7 | 9.5 | 17 | 21.2 | 14.3 | 28.8 | 23.4 | 13.3 | 2.2 | 1.9 | 2.5 | 28.4 |
| Ø 5/32 | 1/8 | KQ2VF03-34□P1 | 17.46 | 8.2 | 7.7 | 10 | 17 | 21.2 | 14.3 | 28.8 | 23.4 | 13.3 | 2.9 | 2.9 | 3 | 28.5 |
| Ø 3/16 | 1/8 | KQ2VF05-34□P1 | 17.46 | 9.1 | 8.4 | 11 | 17 | 21.5 | 14.3 | 28.8 | 23.4 | 13.3 | 4.5 | 3.7 | 3.5 | 28.7 |

□: A (Latón), N (Latón + Niquelado electrolítico)

Dimensiones del anillo de extracción



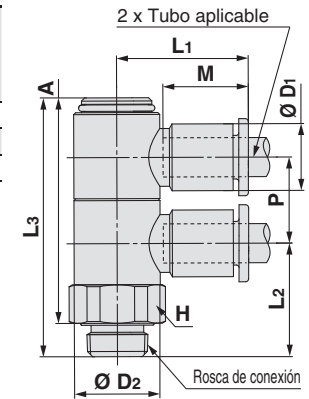
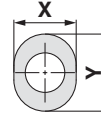
Codo orientable doble vertical: KQ2VD (Face seal)



| Diám. ext. de tubo aplicable [pulgadas] | Rosca de conexión NPT | Modelo | H (distancia entre caras) | Ø D1 | Dimensiones del anillo de extracción | | Ø D2 | L1 | L2 | L3 | A | M | P | Área efectiva [mm ²] | | Conex. min. | Peso [g] |
|---|-----------------------|---------------|---------------------------|------|--------------------------------------|-----|------|------|------|------|------|------|------|----------------------------------|-------------|-------------|----------|
| | | | | | X | Y | | | | | | | | Nylon | Poliuretano | | |
| Ø 1/8 | 1/8 | KQ2VD01-34□P1 | 14.29 | 7.1 | 6.7 | 9.5 | 13.4 | 19.3 | 18.2 | 40.9 | 35.5 | 13.3 | 13.4 | 2.2 | 1.9 | 2.5 | 22.8 |
| Ø 5/32 | 1/8 | KQ2VD03-34□P1 | 14.29 | 8.2 | 7.7 | 10 | 13.4 | 19.3 | 18.2 | 40.9 | 35.5 | 13.3 | 13.4 | 2.9 | 2.9 | 3 | 23.1 |
| Ø 3/16 | 1/8 | KQ2VD05-34□P1 | 14.29 | 9.1 | 8.4 | 11 | 13.4 | 19.6 | 18.2 | 40.9 | 35.5 | 13.3 | 13.4 | 4.5 | 3.7 | 3.5 | 23.3 |

□: A (Latón), N (Latón + Niquelado electrolítico)

Dimensiones del anillo de extracción



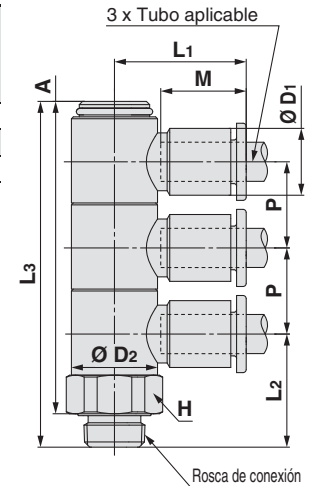
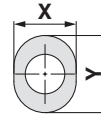
Codo orientable triple vertical: KQ2VT (Face seal)



| Diám. ext. de tubo aplicable [pulgadas] | Rosca de conexión NPT | Modelo | H (distancia entre caras) | Ø D1 | Dimensiones del anillo de extracción | | Ø D2 | L1 | L2 | L3 | A | M | P | Área efectiva [mm ²] | | Conex. min. | Peso [g] |
|---|-----------------------|---------------|---------------------------|------|--------------------------------------|-----|------|------|------|------|----|------|------|----------------------------------|-------------|-------------|----------|
| | | | | | X | Y | | | | | | | | Nylon | Poliuretano | | |
| Ø 1/8 | 1/8 | KQ2VT01-34□P1 | 14.29 | 7.1 | 6.7 | 9.5 | 13.4 | 19.3 | 18.2 | 54.4 | 49 | 13.3 | 13.4 | 2.2 | 1.9 | 2.5 | 28.3 |
| Ø 5/32 | 1/8 | KQ2VT03-34□P1 | 14.29 | 8.2 | 7.7 | 10 | 13.4 | 19.3 | 18.2 | 54.4 | 49 | 13.3 | 13.4 | 2.9 | 2.9 | 3 | 28.7 |
| Ø 3/16 | 1/8 | KQ2VT05-34□P1 | 14.29 | 9.1 | 8.4 | 11 | 13.4 | 19.6 | 18.2 | 54.4 | 49 | 13.3 | 13.4 | 4.5 | 3.7 | 3.5 | 29 |

□: A (Latón), N (Latón + Niquelado electrolítico)

Dimensiones del anillo de extracción



Modelo ovalado

Sistema métrico M, R, Rc

Pulgadas UNF, NPT

Junta sellante/Junta de estanqueidad

Pulgadas M, R, Rc

Pulgadas UNF, NPT

Sistema métrico G

Sistema métrico R, Rc

Sistema métrico R, Rc

Face seal

Pulgadas NPT

Pulgadas R

Pulgadas Uni

Sistema métrico Uni

Junta de estanqueidad

Pulgadas Uni

Serie KQ2

Modelo ovalado

Tubo aplicable: pulgadas. Rosca de conexión: NPT

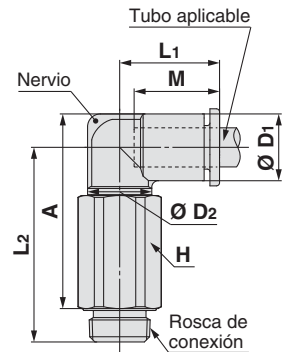
Dimensiones

Codo orientable alargado: KQ2W (Face seal)

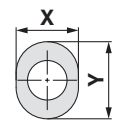


| Diám. ext. de tubo aplicable [pulgadas] | Rosca de conexión NPT | Modelo | H (distancia entre caras) | Ø D1 | Dimensiones del anillo de extracción | | Ø D2 | L1 | L2 | A | M | Área efectiva [mm ²] | | Conex. mín. | Peso [g] | Con un nervio |
|---|-----------------------|--------------|---------------------------|------|--------------------------------------|-----|------|------|------|------|------|----------------------------------|-------------|-------------|----------|---------------|
| | | | | | X | Y | | | | | | Nylon | Poliuretano | | | |
| Ø 1/8 | 1/16 | KQ2W01-33□P1 | 11.11 | 7.1 | 6.7 | 9.5 | 10 | 14.5 | 33.2 | 31.4 | 13.3 | 2.8 | 2.4 | 2.5 | 14.3 | — |
| | 1/8 | KQ2W01-34□P1 | 12.7 | 7.1 | 6.7 | 9.5 | 10 | 14.5 | 30.3 | 28.5 | 13.3 | 2.8 | 2.4 | 2.5 | 18 | — |
| | 1/4 | KQ2W01-35□P1 | 17.46 | 7.1 | 6.7 | 9.5 | 10 | 14.5 | 33 | 28.5 | 13.3 | 2.8 | 2.4 | 2.5 | 39.9 | — |
| Ø 5/32 | 1/16 | KQ2W03-33□P1 | 11.11 | 8.2 | 7.7 | 10 | 10 | 14.8 | 32.7 | 31.4 | 13.3 | 4 | 4 | 3 | 14.4 | ● |
| | 1/8 | KQ2W03-34□P1 | 12.7 | 8.2 | 7.7 | 10 | 10 | 14.8 | 29.9 | 28.6 | 13.3 | 4 | 4 | 3 | 18.2 | ● |
| | 1/4 | KQ2W03-35□P1 | 17.46 | 8.2 | 7.7 | 10 | 10 | 14.8 | 33.5 | 29.5 | 13.3 | 4 | 4 | 3 | 40.1 | ● |
| Ø 3/16 | 1/8 | KQ2W05-34□P1 | 12.7 | 9.1 | 8.4 | 11 | 10 | 15 | 30.4 | 29.5 | 13.3 | 6.8 | 5.6 | 3.5 | 18.4 | — |
| | 1/4 | KQ2W05-35□P1 | 17.46 | 9.1 | 8.4 | 11 | 10 | 15 | 34 | 30.5 | 13.3 | 6.8 | 5.6 | 3.5 | 40.3 | — |

□: A (Latón), N (Latón + Niquelado electrolítico)



Dimensiones del anillo de extracción

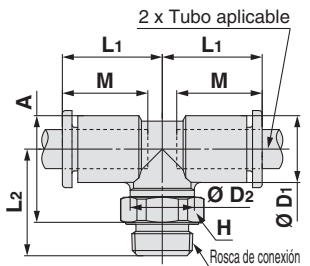


T tubo-tubo macho: KQ2T (Face seal)

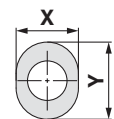


| Diám. ext. de tubo aplicable [pulgadas] | Rosca de conexión NPT | Modelo | H (distancia entre caras) | Ø D1 | Dimensiones del anillo de extracción | | Ø D2 | L1 | L2 | A | M | Área efectiva [mm ²] | | Conex. mín. | Peso [g] |
|---|-----------------------|--------------|---------------------------|------|--------------------------------------|-----|------|------|------|------|------|----------------------------------|-------------|-------------|----------|
| | | | | | X | Y | | | | | | Nylon | Poliuretano | | |
| Ø 1/8 | 1/16 | KQ2T01-33□P1 | 11.11 | 7.1 | 6.7 | 9.5 | 10 | 14.5 | 21.5 | 19.7 | 13.3 | 3.4 | 2.9 | 2.5 | 7.7 |
| | 1/8 | KQ2T01-34□P1 | 12.7 | 7.1 | 6.7 | 9.5 | 10 | 14.5 | 16.6 | 14.8 | 13.3 | 3.4 | 2.9 | 2.5 | 6.7 |
| | 1/4 | KQ2T01-35□P1 | 17.46 | 7.1 | 6.7 | 9.5 | 10 | 14.5 | 21.3 | 16.8 | 13.3 | 3.4 | 2.9 | 2.5 | 18.9 |
| Ø 5/32 | 1/16 | KQ2T03-33□P1 | 11.11 | 8.2 | 7.7 | 10 | 10 | 14.8 | 21.1 | 19.8 | 13.3 | 6 | 4.1 | 3 | 16.3 |
| | 1/8 | KQ2T03-34□P1 | 12.7 | 8.2 | 7.7 | 10 | 10 | 14.8 | 16.2 | 14.9 | 13.3 | 6 | 4.1 | 3 | 7 |
| | 1/4 | KQ2T03-35□P1 | 17.46 | 8.2 | 7.7 | 10 | 10 | 14.8 | 21.9 | 17.9 | 13.3 | 6 | 4.1 | 3 | 19.2 |
| Ø 3/16 | 1/8 | KQ2T05-34□P1 | 12.7 | 9.1 | 8.4 | 11 | 10 | 15 | 16.7 | 15.8 | 13.3 | 8.4 | 7 | 3.5 | 7.3 |
| | 1/4 | KQ2T05-35□P1 | 17.46 | 9.1 | 8.4 | 11 | 10 | 15 | 22.4 | 18.8 | 13.3 | 8.4 | 7 | 3.5 | 19.5 |

□: A (Latón), N (Latón + Niquelado electrolítico)



Dimensiones del anillo de extracción

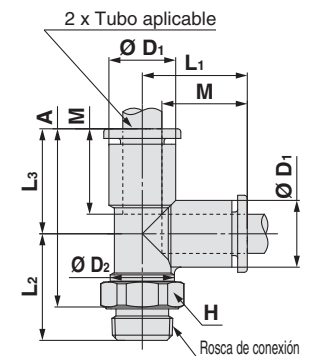


T derivación tubo-tubo macho: KQ2Y (Face seal)

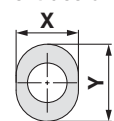


| Diám. ext. de tubo aplicable [pulgadas] | Rosca de conexión NPT | Modelo | H (distancia entre caras) | Ø D1 | Dimensiones del anillo de extracción | | Ø D2 | L1 | L2 | L3 | A | M | Área efectiva [mm ²] | | Conex. mín. | Peso [g] |
|---|-----------------------|--------------|---------------------------|------|--------------------------------------|-----|------|------|------|------|------|------|----------------------------------|-------------|-------------|----------|
| | | | | | X | Y | | | | | | | Nylon | Poliuretano | | |
| Ø 1/8 | 1/16 | KQ2Y01-33□P1 | 11.11 | 7.1 | 6.7 | 9.5 | 10 | 14.9 | 21.5 | 14.9 | 31.1 | 13.3 | 3.4 | 2.9 | 2.5 | 15.8 |
| | 1/8 | KQ2Y01-34□P1 | 12.7 | 7.1 | 6.7 | 9.5 | 10 | 14.9 | 16.6 | 14.9 | 26.2 | 13.3 | 3.4 | 2.9 | 2.5 | 6.7 |
| | 1/4 | KQ2Y01-35□P1 | 17.46 | 7.1 | 6.7 | 9.5 | 10 | 14.9 | 21.3 | 14.9 | 28.2 | 13.3 | 3.4 | 2.9 | 2.5 | 18.9 |
| Ø 5/32 | 1/16 | KQ2Y03-33□P1 | 11.11 | 8.2 | 7.7 | 10 | 10 | 15.3 | 21.1 | 15.3 | 31 | 13.3 | 6.4 | 4.4 | 3 | 16.4 |
| | 1/8 | KQ2Y03-34□P1 | 12.7 | 8.2 | 7.7 | 10 | 10 | 15.3 | 16.2 | 15.3 | 26.1 | 13.3 | 6.4 | 4.4 | 3 | 7 |
| | 1/4 | KQ2Y03-35□P1 | 17.46 | 8.2 | 7.7 | 10 | 10 | 15.3 | 21.9 | 15.3 | 29.1 | 13.3 | 6.4 | 4.4 | 3 | 19.2 |
| Ø 3/16 | 1/8 | KQ2Y05-34□P1 | 12.7 | 9.1 | 8.4 | 11 | 10 | 15.7 | 16.7 | 15.7 | 27 | 13.3 | 8.4 | 7 | 3.5 | 7.3 |
| | 1/4 | KQ2Y05-35□P1 | 17.46 | 9.1 | 8.4 | 11 | 10 | 15.7 | 22.4 | 15.7 | 30 | 13.3 | 8.4 | 7 | 3.5 | 19.6 |

□: A (Latón), N (Latón + Niquelado electrolítico)



Dimensiones del anillo de extracción

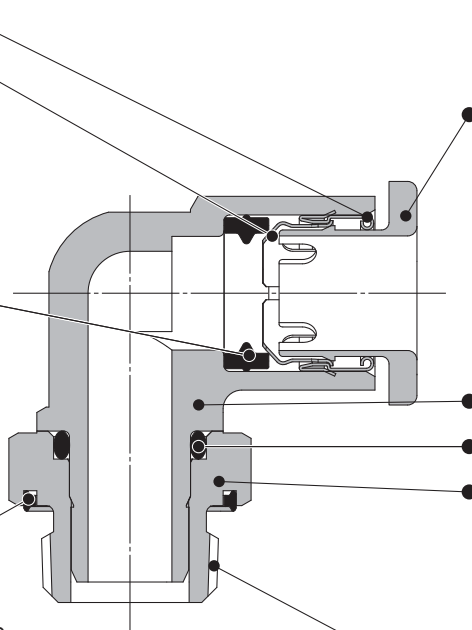


| Junta de estanqueidad | | Face seal | | Junta sellante/Junta de estanqueidad | |
|-----------------------|---------------------|------------|-----------------------|--------------------------------------|--------------------------|
| Pulgadas Uni | Sistema métrico Uni | Pulgadas R | Pulgadas NPT | Pulgadas M, R, Rc | Sistema métrico M, R, Rc |
| | | | Sistema métrico R, Rc | Pulgadas UNF, NPT | |
| | | | Sistema métrico G | | |

Modelo ovalado Racordaje instantáneo en pulgadas

Tubo aplicable: pulgadas. Rosca de conexión: R

Serie KQ2



Guía
Cuña

Adecuado para uso con nylon y poliuretano. Gran fuerza de retención. La cuña proporciona una retención segura y la pinza aumenta la fuerza de sujeción del tubo.

Junta

Puede utilizarse en una amplia gama de presiones, desde bajo vacío hasta 1 MPa. El uso de un perfil especial garantiza una perfecta estanqueidad y reduce la resistencia al insertar el tubo.

Sellado tipo Face seal
Junta de sellado

Mejorada capacidad de instalación del conexionado al cambiar a una estructura Face seal.

Anillo de extracción

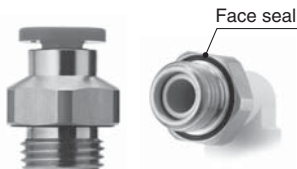
Mínima fuerza de extracción necesaria. Libera la pinza de la cuña para extraer el tubo y evitar que la cuña apriete excesivamente el tubo.

Cuerpo
Junta tórica
Cuerpo principal

Efectivo para el conexionado en espacios reducidos. La parte del cuerpo gira para permitir un correcto posicionamiento.

Rosca de conexión

R



Conexión instantánea de ENTRADA/SALIDA.
Posibilidad de uso con vacío hasta -100 kPa.

Reduce drásticamente el tiempo de roscado gracias al sellado de tipo face seal.



Tubo aplicable

| | |
|--------------------|--|
| Material del tubo | FEP, PFA, nylon, nylon flexible, poliuretano |
| Diám. ext. de tubo | Ø 1/8", Ø 3/16" |

Características técnicas

| | | |
|----------------------------------|--------|---|
| Fluido | | Aire, agua *1 |
| Rango de presión de trabajo *2 | | -100 kPa a 1 MPa |
| Presión de prueba (a 23 °C) | | 3 MPa |
| Temperatura ambiente y de fluido | | -5 a 60 °C, Agua: 0 a 40 °C (sin congelación) |
| Rosca | Rosca | JIS B0203 (rosca cónica) |
| | Tuerca | JIS B0205 (rosca métrica de paso) |
| Junta en las roscas | | JIS B0205 (rosca métrica fina) |
| Junta de sellado | | Junta de sellado |

*1 Mantenga la sobrepresión por debajo de la presión máxima de trabajo.

*2 No utilice los racores con un detector de fugas o para la retención de vacío, ya que no garantiza una total ausencia de fugas.

Material de piezas principales

| | |
|---|----------------------|
| Cuerpo | C3604, PBT |
| Cuerpo principal | C3604 (rosca) |
| Cuña | Acero inoxidable 304 |
| Guía | Acero inoxidable 304 |
| Anillo de extracción | POM |
| Sellado, junta tórica, junta de sellado | NBR |

Forma de pedido

Modelo roscado

KQ2 H 05 - 01 A P 1

Racordaje instantáneo

Modelo

| Símbolo | Modelo |
|----------|------------------------------|
| H | Recto macho hexagonal |
| L | Codo orientable |
| T | T tubo-tubo macho |
| W | Codo orientable alargado |
| Y | T derivación tubo-tubo macho |

Anillo de extracción ovalado

Face-seal

Material de rosca/tratamiento de superficie

| Símbolo | Material de rosca/tratamiento de superficie |
|----------|---|
| A | Latón |
| N | Latón + niquelado electrolítico |

Tamaño de conexión

| Símbolo | Tamaño |
|-----------|--------|
| 01 | R 1/8 |
| 02 | R 1/4 |

Diám. ext. de tubo aplicable

| Símbolo | Tamaño |
|-----------|---------|
| 01 | Ø 1/8" |
| 05 | Ø 3/16" |

Modelo ovalado



Junta sellante/Junta de estanqueidad

Sistema métrico M, R, Rc

Pulgadas UNF, NPT

Pulgadas M, R, Rc

Face seal

Sistema métrico R, Rc

Pulgadas NPT

Pulgadas R

Junta de estanqueidad

Sistema métrico Uni

Pulgadas Uni

Racordaje instantáneo en pulgadas

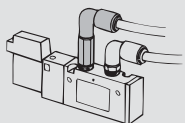
Variaciones del modelo ovalado

Codo orientable alargado

KQ2W Pág. 84



Se utiliza, básicamente, junto con un codo orientable. Su altura ampliada permite el conexionado con LED multinivel y evita interferencias entre los racores.



Recto macho hexagonal

KQ2H Pág. 84



Se usa para conectar una rosca hembra en la misma dirección. Modelos más generales.

T tubo-tubo macho

KQ2T Pág. 85



Se usa para derivar una rosca hembra en 2 tubos a 90°.

Codo orientable

KQ2L Pág. 84



Se usa para conectar una rosca hembra en ángulo recto. Modelos más generales.

T derivación tubo-tubo macho

KQ2Y Pág. 85



Se usa para derivar una rosca hembra en la misma dirección y a 90°.

Este modelo no es compatible con anillos de extracción ovalados. Consulte el modelo redondo (a partir de la pág. 195).

Y tubo-tubo macho

KQ2U Pág. 199



⚠ Las llaves tubulares y las llaves Allen pueden interferir con los anillos de extracción ovalados. Véanse más detalles en la pág. 217.

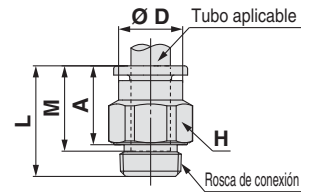
Dimensiones

Recto macho hexagonal: KQ2H (Face seal)

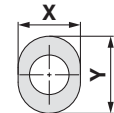


| Diám. ext. de tubo aplicable [pulgadas] | Rosca de conexión R | Modelo | H (distancia entre caras) | Ø D | Dimensiones del anillo de extracción | | L | A | M | Área efectiva [mm ²] | | Conex. mín. | Peso [g] |
|---|---------------------|--------------|---------------------------|-----|--------------------------------------|-----|------|------|------|----------------------------------|-------------|-------------|----------|
| | | | | | X | Y | | | | Nylon | Poliuretano | | |
| Ø 1/8 | 1/8 | KQ2H01-01□P1 | 12 | 6.7 | 6.7 | 9.5 | 14.1 | 8.9 | 13.3 | 3.4 | 2.9 | 2.5 | 6.3 |
| | 1/4 | KQ2H01-02□P1 | 17 | 6.7 | 6.7 | 9.5 | 15 | 7.4 | 13.3 | 3.4 | 2.9 | 2.5 | 15.1 |
| Ø 3/16 | 1/8 | KQ2H05-01□P1 | 12 | 8.3 | 8.4 | 11 | 16.7 | 11.5 | 13.3 | 7.8 | 6.5 | 3.5 | 6.8 |
| | 1/4 | KQ2H05-02□P1 | 17 | 8.3 | 8.4 | 11 | 15 | 7.4 | 13.3 | 7.8 | 6.5 | 3.5 | 13.9 |

□: A (Latón), N (Latón + Niquelado electrolítico)



Dimensiones del anillo de extracción

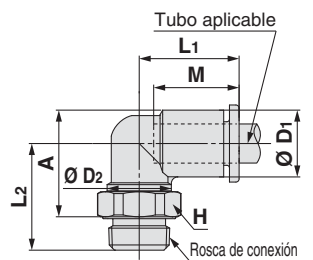


Codo orientable: KQ2L (Face seal)

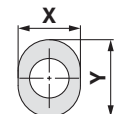


| Diám. ext. de tubo aplicable [pulgadas] | Rosca de conexión R | Modelo | H (distancia entre caras) | Ø D1 | Dimensiones del anillo de extracción | | Ø D2 | L1 | L2 | A | M | Área efectiva [mm ²] | | Conex. mín. | Peso [g] |
|---|---------------------|--------------|---------------------------|------|--------------------------------------|----|------|----|------|------|------|----------------------------------|-------------|-------------|----------|
| | | | | | X | Y | | | | | | Nylon | Poliuretano | | |
| Ø 3/16 | 1/8 | KQ2L05-01□P1 | 12 | 9.1 | 8.4 | 11 | 10 | 15 | 16 | 15.3 | 13.3 | 6.8 | 5.6 | 3.5 | 5.4 |
| | 1/4 | KQ2L05-02□P1 | 17 | 9.1 | 8.4 | 11 | 10 | 15 | 20.4 | 17.3 | 13.3 | 6.8 | 5.6 | 3.5 | 14.7 |

□: A (Latón), N (Latón + Niquelado electrolítico)



Dimensiones del anillo de extracción

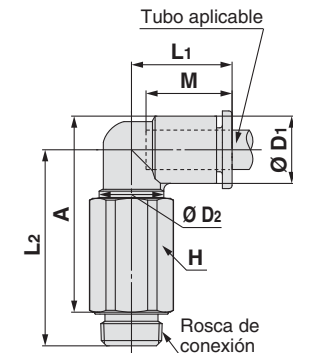


Codo orientable alargado: KQ2W (Face seal)

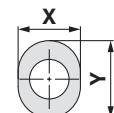


| Diám. ext. de tubo aplicable [pulgadas] | Rosca de conexión R | Modelo | H (distancia entre caras) | Ø D1 | Dimensiones del anillo de extracción | | Ø D2 | L1 | L2 | A | M | Área efectiva [mm ²] | | Conex. mín. | Peso [g] |
|---|---------------------|--------------|---------------------------|------|--------------------------------------|----|------|----|------|----|------|----------------------------------|-------------|-------------|----------|
| | | | | | X | Y | | | | | | Nylon | Poliuretano | | |
| Ø 3/16 | 1/8 | KQ2W05-01□P1 | 12 | 9.1 | 8.4 | 11 | 10 | 15 | 29.7 | 29 | 13.3 | 6.8 | 5.6 | 3.5 | 15.7 |
| | 1/4 | KQ2W05-02□P1 | 17 | 9.1 | 8.4 | 11 | 10 | 15 | 32 | 29 | 13.3 | 6.8 | 5.6 | 3.5 | 35.1 |

□: A (Latón), N (Latón + Niquelado electrolítico)



Dimensiones del anillo de extracción


Modelo ovalado
Sistema métrico M, R, Rc
Pulgadas UNF, NPT
Pulgadas M, R, Rc
Sistema métrico G
Sistema métrico R, Rc
Pulgadas NPT
Pulgadas R
Sistema métrico Uni
Pulgadas Uni
Junta de estanqueidad

Serie KQ2

Modelo ovalado

Tubo aplicable: pulgadas. Rosca de conexión: R

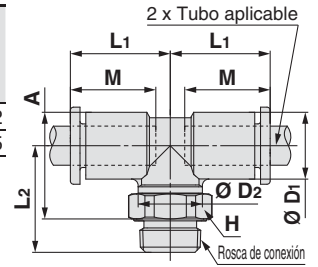
Dimensiones

T tubo-tubo macho: KQ2T (Face seal)

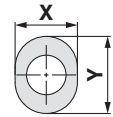


| Diám. ext. de tubo aplicable [pulgadas] | Rosca de conexión R | Modelo | H (distancia entre caras) | Ø D1 | Dimensiones del anillo de extracción | | Ø D2 | L1 | L2 | A | M | Área efectiva [mm ²] | | Conex. mín. | Peso [g] |
|---|---------------------|--------------|---------------------------|------|--------------------------------------|----|------|----|------|------|------|----------------------------------|-------------|-------------|----------|
| | | | | | X | Y | | | | | | Nylon | Poliuretano | | |
| Ø 3/16 | 1/8 | KQ2T05-01□P1 | 12 | 9.1 | 8.4 | 11 | 10 | 15 | 16 | 15.3 | 13.3 | 8.4 | 7 | 3.5 | 6.2 |
| | 1/4 | KQ2T05-02□P1 | 17 | 9.1 | 8.4 | 11 | 10 | 15 | 20.4 | 17.3 | 13.3 | 8.4 | 7 | 3.5 | 15.5 |

□: A (Latón), N (Latón + Niquelado electrofítico)



Dimensiones del anillo de extracción

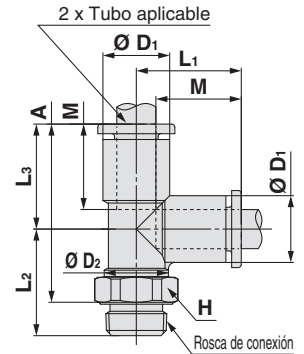


T derivación tubo-tubo-macho: KQ2Y (Face seal)

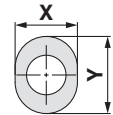


| Diám. ext. de tubo aplicable [pulgadas] | Rosca de conexión R | Modelo | H (distancia entre caras) | Ø D1 | Dimensiones del anillo de extracción | | Ø D2 | L1 | L2 | L3 | A | M | Área efectiva [mm ²] | | Conex. mín. | Peso [g] |
|---|---------------------|--------------|---------------------------|------|--------------------------------------|----|------|------|------|------|------|------|----------------------------------|-------------|-------------|----------|
| | | | | | X | Y | | | | | | | Nylon | Poliuretano | | |
| Ø 3/16 | 1/8 | KQ2Y05-01□P1 | 12 | 9.1 | 8.4 | 11 | 10 | 15.7 | 16 | 15.7 | 26.5 | 13.3 | 8.4 | 7 | 3.5 | 6.3 |
| | 1/4 | KQ2Y05-02□P1 | 17 | 9.1 | 8.4 | 11 | 10 | 15.7 | 20.4 | 15.7 | 28.5 | 13.3 | 8.4 | 7 | 3.5 | 15.6 |

□: A (Latón), N (Latón + Niquelado electrofítico)



Dimensiones del anillo de extracción

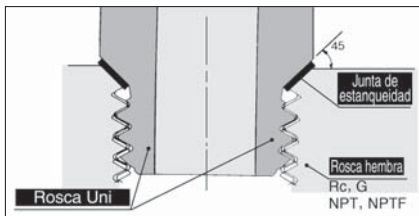
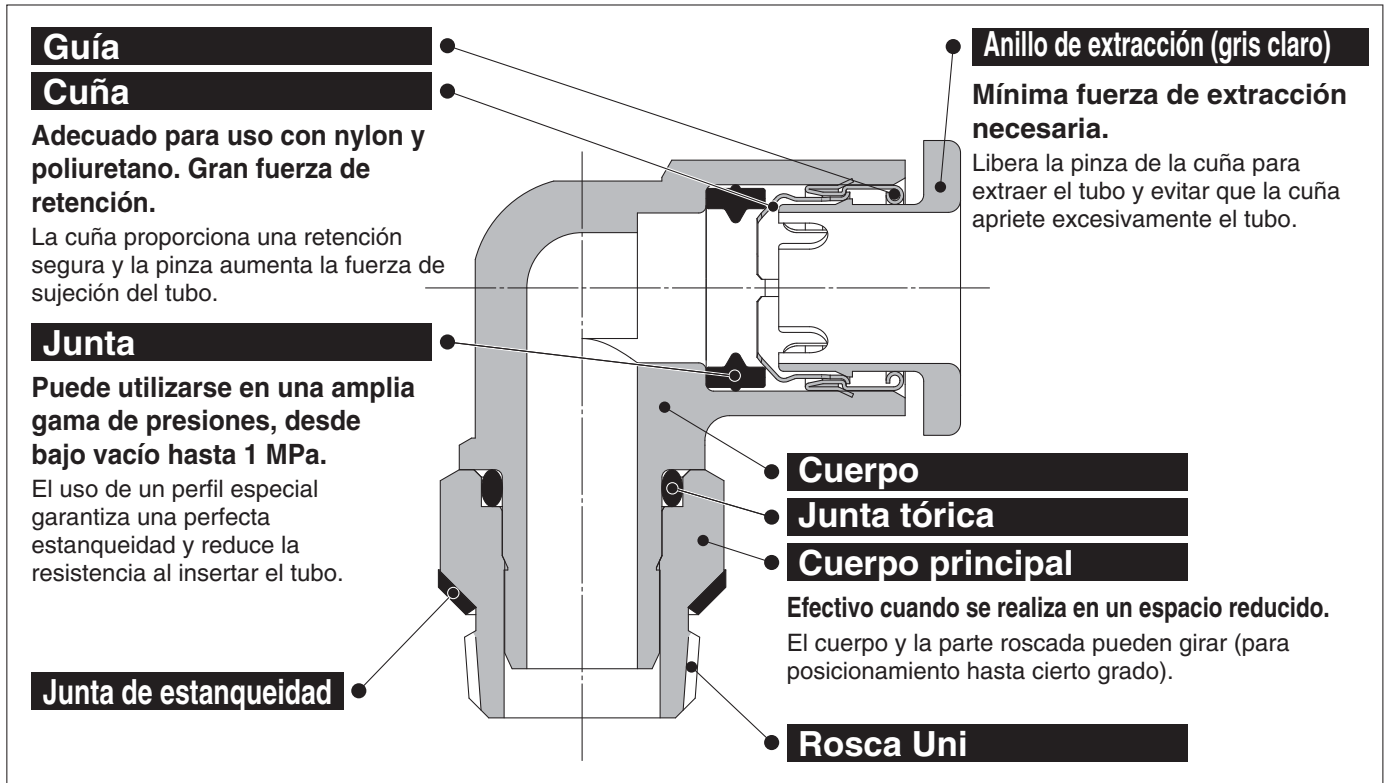


| Junta de estanqueidad | | Face seal | | Junta sellante/Junta de estanqueidad | |
|-----------------------|---------------------|------------|-----------------------|--------------------------------------|--------------------------|
| Pulgadas Uni | Sistema métrico Uni | Pulgadas R | Pulgadas NPT | Pulgadas M, R, Rc | Sistema métrico M, R, Rc |
| | | | Sistema métrico R, Rc | Pulgadas UNF, NPT | |

Modelo ovalado Racordaje instantáneo Uni en sistema métrico

Tubo aplicable: sistema métrico. Rosca de conexión: Rc, G, NPT, NPTF

Serie KQ2



Forma de ranura con rosca Uni

Se coloca una junta de estanqueidad de acero inoxidable cubierta de NBR laminado por ambas caras sobre el biselado de la rosca hembra para garantizar una perfecta estanqueidad, independientemente de las variaciones en el diámetro de la rosca debidas a las diferencias en los tipos de roscas hembra, la variación de tolerancia o la diferencia en el tamaño del bisel. (Aplicable a cualquier rosca hembra con un bisel estándar.)

Se puede crear una forma con ranuras como una rosca Uni para aplicaciones comunes de roscas Rc, G, NPT y NPTF.

El método de sellado de la junta de estanqueidad reduce drásticamente el tiempo de conexionado.



Tubo aplicable

| | |
|--------------------|--|
| Material del tubo | FEP, PFA, nylon, nylon flexible, poliuretano |
| Diám. ext. de tubo | Ø 4, Ø 6 |

Características técnicas

| | |
|----------------------------------|---|
| Fluido | Aire, agua *1 |
| Rango de presión de trabajo *2 | -100 kPa a 1 MPa |
| Presión de prueba (a 23 °C) | 3 MPa |
| Temperatura ambiente y de fluido | -5 a 60 °C, Agua: 0 a 40 °C (sin congelación) |

*1 Mantenga la sobrepresión por debajo de la presión máxima de trabajo.

*2 No utilice los racores con un detector de fugas o para la retención de vacío, ya que no garantiza una total ausencia de fugas.

Material de piezas principales

| | |
|-----------------------|---------------------------|
| Cuerpo | C3604, PBT |
| Cuerpo principal | C3604 (rosca) |
| Cuña | Acero inoxidable 304 |
| Guía | Acero inoxidable 304 |
| Anillo de extracción | POM |
| Sellado junta tórica | NBR |
| Junta de estanqueidad | Acero inoxidable 304, NBR |



Ejecuciones especiales
(Véanse más detalles en la pág. 93).

Forma de pedido

Modelo roscado

KQ2 H 06 - U01 A 1

Racordaje instantáneo

Modelo

| Símbolo | Modelo |
|---------|------------------------------------|
| H | Recto macho hexagonal |
| S | Recto macho cilíndrico |
| L | Codo orientable |
| K | Codo orientable 45° |
| V | Codo orientable tornillo hexagonal |
| T | T tubo-tubo-macho |
| W | Codo orientable alargado |
| Y | T derivación tubo-tubo-macho |

Diám. ext. de tubo aplicable

| Símbolo | Tamaño |
|---------|--------|
| 04 | Ø 4 |
| 06 | Ø 6 |

Anillo de extracción ovalado

Material de rosca/tratamiento de superficie

| Símbolo | Material de rosca/tratamiento de superficie |
|---------|---|
| A | Latón |
| N | Latón + niquelado electrolítico |

Tamaño de conexión

| Símbolo | Tamaño |
|---------|---------|
| U01 | Uni 1/8 |
| U02 | Uni 1/4 |
| U03 | Uni 3/8 |

Repuestos

Forma de pedido de la junta de estanqueidad

KQG - U01

Junta de estanqueidad para racordaje instantáneo Uni

Tamaño de conexión aplicable

| Símbolo | Tamaño |
|---------|---------|
| U01 | Uni 1/8 |
| U02 | Uni 1/4 |
| U03 | Uni 3/8 |

Modelo ovalado



Junta sellante/Junta de estanqueidad

Sistema métrico M, F, Rc

Pulgadas UNF, NPT

Pulgadas M, R, Rc

Sistema métrico G

Face seal

Sistema métrico R, Rc

Pulgadas NPT

Pulgadas R

Junta de estanqueidad

Sistema métrico Uni

Pulgadas Uni

Racordaje instantáneo Uni en sistema métrico

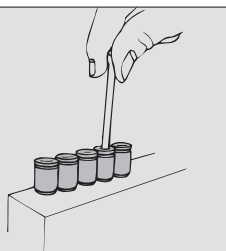
Variaciones del modelo ovalado

Recto macho cilíndrico

KQ2S Pág. 90



La cabeza hueca hexagonal interna permite el apriete con una llave hexagonal en espacios reducidos.

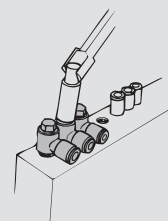


Codo orientable tornillo hexagonal

KQ2V Pág. 91



La cabeza hexagonal del cuerpo permite el apriete con una llave tubular en espacios reducidos.

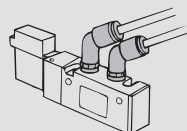


Codo orientable 45°

KQ2K Pág. 91



Se usa para conectar una rosca hembra a 45°. Modelo intermedio entre el recto macho hexagonal y el codo orientable.

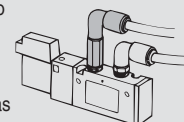


Codo orientable alargado

KQ2W Pág. 91



Se utiliza, básicamente, junto con un codo orientable. Su altura ampliada permite el conexionado con LED multinivel y evita interferencias entre los racores.



Recto macho hexagonal

KQ2H Pág. 90



Se usa para conectar una rosca hembra en la misma dirección. Modelos más generales.

T derivación tubo-tubo-macho

KQ2Y Pág. 92



Se usa para derivar una rosca hembra en la misma dirección y a 90°.

Codo orientable

KQ2L Pág. 90



Se usa para conectar una rosca hembra en ángulo recto. Modelos más generales.

T tubo-tubo macho

KQ2T Pág. 92



Se usa para derivar una rosca hembra en 2 tubos a 90°.

Este modelo no es compatible con anillos de extracción ovalados. Consulte el modelo redondo (a partir de la pág. 201).

Y tubo-tubo macho

KQ2U Pág. 206



⚠ Las llaves tubulares y las llaves Allen pueden interferir con los anillos de extracción ovalados. Véanse más detalles en la pág. 217.

Racordaje instantáneo Uni en sistema métrico *Serie KQ2*

Modelo ovalado

Tubo aplicable: sistema métrico. Rosca de conexión: Rc, G, NPT, NPTF

Dimensiones

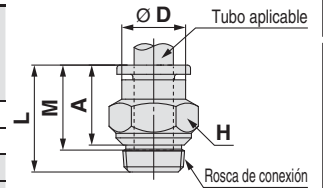
Recto macho hexagonal: KQ2H (junta de estanqueidad)



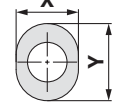
| Diám. ext. de tubo aplicable [mm] | Rosca de conexión Uni | Modelo | H (distancia entre caras) | Ø D | Dimensiones del anillo de extracción | | L | A*1 | M | Área efectiva [mm ²] | | Conex. min. | Peso [g] |
|-----------------------------------|-----------------------|--------------|---------------------------|-----|--------------------------------------|----|------|------|------|----------------------------------|-------------|-------------|----------|
| | | | | | X | Y | | | | Nylon | Poliuretano | | |
| Ø 4 | 1/8 | KQ2H04-U01□1 | 10 | 7.7 | 7.7 | 10 | 15.9 | 11.1 | 13.3 | 4.8 | 3.4 | 3 | 6.6 |
| | 1/4 | KQ2H04-U02□1 | 14 | 7.7 | 7.7 | 10 | 15.3 | 8.9 | 13.3 | 4.8 | 3.4 | 3 | 12.7 |
| Ø 6 | 1/8 | KQ2H06-U01□1 | 12 | 9.7 | 9.7 | 12 | 16.7 | 11.9 | 13.3 | 13.1 | 10.4 | 4.5 | 6.2 |
| | 1/4 | KQ2H06-U02□1 | 14 | 9.7 | 9.7 | 12 | 17 | 10.6 | 13.3 | 13.1 | 10.4 | 4.5 | 12.8 |
| | 3/8 | KQ2H06-U03□1 | 17 | 9.7 | 9.7 | 12 | 14.9 | 8.5 | 13.3 | 13.1 | 10.4 | 4.5 | 18.1 |

□: A (Latón), N (Latón + Niquelado electrolítico)

*1 Dimensiones de referencia tras la instalación de la rosca Uni



Dimensiones del anillo de extracción



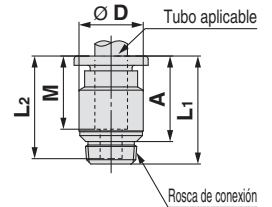
Recto macho cilíndrico: KQ2S (junta de estanqueidad)



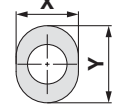
| Diám. ext. de tubo aplicable [mm] | Rosca de conexión Uni | Modelo | H (distancia entre caras) | Ø D | Dimensiones del anillo de extracción | | L1 | L2 | A*1 | M | Área efectiva [mm ²] | | Conex. min. | Peso [g] |
|-----------------------------------|-----------------------|--------------|---------------------------|-----|--------------------------------------|----|------|------|------|------|----------------------------------|-------------|-------------|----------|
| | | | | | X | Y | | | | | Nylon | Poliuretano | | |
| Ø 4 | 1/8 | KQ2S04-U01□1 | 3 | 10 | 7.7 | 10 | 20.6 | 19.6 | 15.8 | 13.3 | 4.1 | 3.6 | 3.1 | 8 |
| Ø 6 | 1/8 | KQ2S06-U01□1 | 4 | 12 | 9.7 | 12 | 19.8 | 18.8 | 15 | 13.3 | 10 | 9.9 | 4.1 | 8.2 |
| | 1/4 | KQ2S06-U02□1 | 4 | 14 | 9.7 | 12 | 19.8 | 18.8 | 13.4 | 13.3 | 10.7 | 10 | 4.1 | 12.3 |

□: A (Latón), N (Latón + Niquelado electrolítico)

*1 Dimensiones de referencia tras la instalación de la rosca Uni



Dimensiones del anillo de extracción



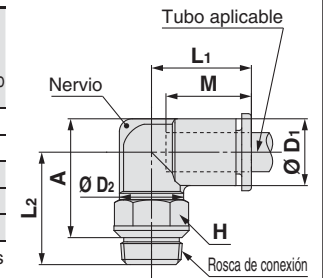
Codo orientable: KQ2L (junta de estanqueidad)



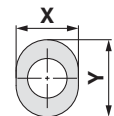
| Diám. ext. de tubo aplicable [mm] | Rosca de conexión Uni | Modelo | H (distancia entre caras) | Ø D1 | Dimensiones del anillo de extracción | | Ø D2 | L1 | L2 | A*1 | M | Área efectiva [mm ²] | | Conex. min. | Peso [g] | Con un nervio |
|-----------------------------------|-----------------------|--------------|---------------------------|------|--------------------------------------|----|------|------|------|------|------|----------------------------------|-------------|-------------|----------|---------------|
| | | | | | X | Y | | | | | | Nylon | Poliuretano | | | |
| Ø 4 | 1/8 | KQ2L04-U01□1 | 10 | 8.2 | 7.7 | 10 | 10 | 14.8 | 16.4 | 15.7 | 13.3 | 4.6 | 3.3 | 3 | 4.8 | ● |
| | 1/4 | KQ2L04-U02□1 | 14 | 8.2 | 7.7 | 10 | 10 | 14.8 | 19.2 | 16.9 | 13.3 | 4.6 | 3.3 | 3 | 11.5 | ● |
| Ø 6 | 1/8 | KQ2L06-U01□1 | 10 | 10.4 | 9.7 | 12 | 10 | 15.5 | 17.5 | 17.9 | 13.3 | 11.4 | 9 | 4.5 | 5.3 | — |
| | 1/4 | KQ2L06-U02□1 | 14 | 10.4 | 9.7 | 12 | 10 | 15.5 | 20.3 | 19.1 | 13.3 | 11.4 | 9 | 4.5 | 12 | — |
| | 3/8 | KQ2L06-U03□1 | 17 | 10.4 | 9.7 | 12 | 10 | 15.5 | 21.4 | 20.2 | 13.3 | 11.4 | 9 | 4.5 | 21.4 | — |

□: A (Latón), N (Latón + Niquelado electrolítico)

*1 Dimensiones de referencia tras la instalación de la rosca Uni



Dimensiones del anillo de extracción



Modelo ovalado

Sistema métrico M, R, Rc

Pulgadas UNF, NPT

Pulgadas M, R, Rc

Sistema métrico G

Sistema métrico R, Rc

Pulgadas NPT

Pulgadas R

Sistema métrico Uni

Pulgadas Uni

Serie KQ2

Modelo ovalado

Tubo aplicable: sistema métrico. Rosca de conexión: Rc, G, NPT, NPTF

Dimensiones

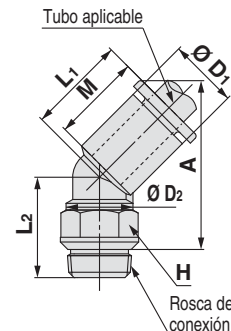
Codo orientable 45°: KQ2K (junta de estanqueidad)



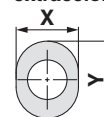
| Diám. ext. de tubo aplicable [mm] | Rosca de conexión Uni | Modelo | H (distancia entre caras) | Ø D1 | Dimensiones del anillo de extracción | | Ø D2 | L1 | L2 | A*1 | M | Área efectiva [mm²] | | Conex. min. | Peso [g] |
|-----------------------------------|-----------------------|--------------|---------------------------|------|--------------------------------------|----|------|------|------|------|------|---------------------|-------------|-------------|----------|
| | | | | | X | Y | | | | | | Nylon | Poliuretano | | |
| Ø 4 | 1/8 | KQ2K04-U01□1 | 10 | 8.2 | 7.7 | 10 | 10 | 14.4 | 12.9 | 20.8 | 13.3 | 4.8 | 3.4 | 4.5 | 4.7 |
| | 1/4 | KQ2K04-U02□1 | 14 | 8.2 | 7.7 | 10 | 10 | 14.4 | 14.7 | 21 | 13.3 | 4.8 | 3.4 | 4.5 | 11.3 |
| Ø 6 | 1/8 | KQ2K06-U01□1 | 10 | 10.4 | 9.7 | 12 | 10 | 14.7 | 15 | 23.8 | 13.3 | 8.7 | 6.9 | 4.5 | 5.1 |
| | 1/4 | KQ2K06-U02□1 | 14 | 10.4 | 9.7 | 12 | 10 | 14.7 | 16.8 | 24 | 13.3 | 8.7 | 6.9 | 4.5 | 11.7 |
| | 3/8 | KQ2K06-U03□1 | 17 | 10.4 | 9.7 | 12 | 10 | 14.7 | 17.9 | 25.1 | 13.3 | 8.7 | 6.9 | 4.5 | 21.2 |

□: A (Latón), N (Latón + Niquelado electrolítico)

*1 Dimensiones de referencia tras la instalación de la rosca Uni



Dimensiones del anillo de extracción



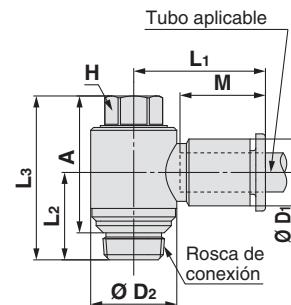
Codo orientable tornillo hexagonal: KQ2V (junta de estanqueidad)



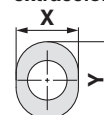
| Diám. ext. de tubo aplicable [mm] | Rosca de conexión Uni | Modelo | H (distancia entre caras) | Ø D1 | Dimensiones del anillo de extracción | | Ø D2 | L1 | L2 | L3 | A*1 | M | Área efectiva [mm²] | | Conex. min. | Peso [g] |
|-----------------------------------|-----------------------|--------------|---------------------------|------|--------------------------------------|----|------|------|------|------|------|------|---------------------|-------------|-------------|----------|
| | | | | | X | Y | | | | | | | Nylon | Poliuretano | | |
| Ø 4 | 1/8 | KQ2V04-U01□1 | 8 | 8.2 | 7.7 | 10 | 13.4 | 19.3 | 13.6 | 25.5 | 20.7 | 13.3 | 2.9 | 2.9 | 4.5 | 13.5 |
| Ø 6 | 1/8 | KQ2V06-U01□1 | 8 | 10.4 | 9.7 | 12 | 13.4 | 20.5 | 13.6 | 25.5 | 20.7 | 13.3 | 7.5 | 5.9 | 4.5 | 13.9 |
| | 1/4 | KQ2V06-U02□1 | 10 | 10.4 | 9.7 | 12 | 15.3 | 19.9 | 15.4 | 28 | 21.6 | 13.3 | 7.5 | 5.9 | 4.5 | 21.8 |

□: A (Latón), N (Latón + Niquelado electrolítico)

*1 Dimensiones de referencia tras la instalación de la rosca Uni



Dimensiones del anillo de extracción



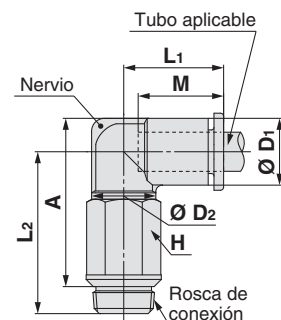
Codo orientable alargado: KQ2W (junta de estanqueidad)



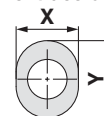
| Diám. ext. de tubo aplicable [mm] | Rosca de conexión Uni | Modelo | H (distancia entre caras) | Ø D1 | Dimensiones del anillo de extracción | | Ø D2 | L1 | L2 | A*1 | M | Área efectiva [mm²] | | Conex. min. | Peso [g] | Con un nervio |
|-----------------------------------|-----------------------|--------------|---------------------------|------|--------------------------------------|----|------|------|------|------|------|---------------------|-------------|-------------|----------|---------------|
| | | | | | X | Y | | | | | | Nylon | Poliuretano | | | |
| Ø 4 | 1/8 | KQ2W04-U01□1 | 10 | 8.2 | 7.7 | 10 | 10 | 14.8 | 24.1 | 23.4 | 13.3 | 4 | 4 | 3 | 8.3 | ● |
| | 1/4 | KQ2W04-U02□1 | 14 | 8.2 | 7.7 | 10 | 10 | 14.8 | 30.1 | 27.8 | 13.3 | 4 | 4 | 3 | 23.9 | ● |
| Ø 6 | 1/8 | KQ2W06-U01□1 | 10 | 10.4 | 9.7 | 12 | 10 | 15.5 | 31.2 | 31.6 | 13.3 | 10.9 | 8.6 | 4.5 | 11.5 | — |
| | 1/4 | KQ2W06-U02□1 | 14 | 10.4 | 9.7 | 12 | 10 | 15.5 | 31.2 | 30 | 13.3 | 10.9 | 8.6 | 4.5 | 24.3 | — |
| | 3/8 | KQ2W06-U03□1 | 17 | 10.4 | 9.7 | 12 | 10 | 15.5 | 32.3 | 31.1 | 13.3 | 10.9 | 8.6 | 4.5 | 41 | — |

□: A (Latón), N (Latón + Niquelado electrolítico)

*1 Dimensiones de referencia tras la instalación de la rosca Uni



Dimensiones del anillo de extracción



Racordaje instantáneo Uni en sistema métrico **Serie KQ2**

Modelo ovalado

Tubo aplicable: sistema métrico. Rosca de conexión: Rc, G, NPT, NPTF

Dimensiones

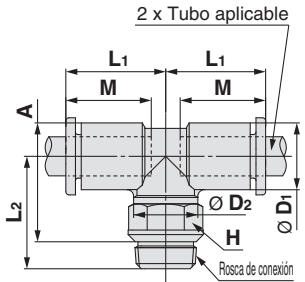
T tubo-tubo macho: KQ2T (junta de estanqueidad)



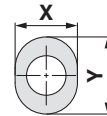
| Diám. ext. de tubo aplicable [mm] | Rosca de conexión Uni | Modelo | H (distancia entre caras) | Ø D1 | Dimensiones del anillo de extracción | | Ø D2 | L1 | L2 | A*1 | M | Área efectiva [mm²] | | Conex. min. | Peso [g] |
|-----------------------------------|-----------------------|--------------|---------------------------|------|--------------------------------------|----|------|------|------|------|------|---------------------|-------------|-------------|----------|
| | | | | | X | Y | | | | | | Nylon | Poliuretano | | |
| Ø 4 | 1/8 | KQ2T04-U01□1 | 10 | 8.2 | 7.7 | 10 | 10 | 14.8 | 16.4 | 15.7 | 13.3 | 6 | 4.1 | 3 | 5.5 |
| | 1/4 | KQ2T04-U02□1 | 14 | 8.2 | 7.7 | 10 | 10 | 14.8 | 19.2 | 16.9 | 13.3 | 6 | 4.1 | 3 | 12.2 |
| Ø 6 | 1/8 | KQ2T06-U01□1 | 10 | 10.4 | 9.7 | 12 | 10 | 15.5 | 17.5 | 17.9 | 13.3 | 13.9 | 11 | 4.5 | 6.2 |
| | 1/4 | KQ2T06-U02□1 | 14 | 10.4 | 9.7 | 12 | 10 | 15.5 | 20.3 | 19.1 | 13.3 | 13.9 | 11 | 4.5 | 12.9 |
| | 3/8 | KQ2T06-U03□1 | 17 | 10.4 | 9.7 | 12 | 10 | 15.5 | 21.4 | 20.2 | 13.3 | 13.9 | 11 | 4.5 | 22.3 |

□: A (Latón), N (Latón + Niquelado electrolytico)

*1 Dimensiones de referencia tras la instalación de la rosca Uni



Dimensiones del anillo de extracción



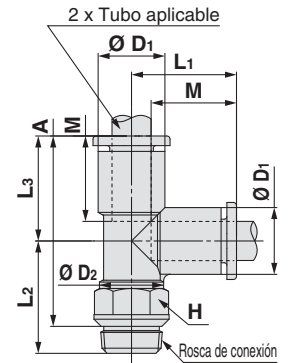
T derivación tubo-tubo macho: KQ2Y (junta de estanqueidad)



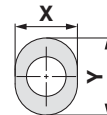
| Diám. ext. de tubo aplicable [mm] | Rosca de conexión Uni | Modelo | H (distancia entre caras) | Ø D1 | Dimensiones del anillo de extracción | | Ø D2 | L1 | L2 | L3 | A*1 | M | Área efectiva [mm²] | | Conex. min. | Peso [g] |
|-----------------------------------|-----------------------|--------------|---------------------------|------|--------------------------------------|----|------|------|------|------|------|------|---------------------|-------------|-------------|----------|
| | | | | | X | Y | | | | | | | Nylon | Poliuretano | | |
| Ø 4 | 1/8 | KQ2Y04-U01□1 | 10 | 8.2 | 7.7 | 10 | 10 | 15.3 | 16.4 | 15.3 | 26.9 | 13.3 | 6.4 | 4 | 3 | 5.6 |
| | 1/4 | KQ2Y04-U02□1 | 14 | 8.2 | 7.7 | 10 | 10 | 15.3 | 19.2 | 15.3 | 28.1 | 13.3 | 6.4 | 4 | 3 | 12.2 |
| Ø 6 | 1/8 | KQ2Y06-U01□1 | 10 | 10.4 | 9.7 | 12 | 10 | 16.3 | 17.5 | 16.3 | 29 | 13.3 | 13.4 | 10.6 | 4.5 | 6.3 |
| | 1/4 | KQ2Y06-U02□1 | 14 | 10.4 | 9.7 | 12 | 10 | 16.3 | 20.3 | 16.3 | 30.2 | 13.3 | 13.4 | 10.6 | 4.5 | 13 |
| | 3/8 | KQ2Y06-U03□1 | 17 | 10.4 | 9.7 | 12 | 10 | 16.3 | 21.4 | 16.3 | 31.3 | 13.3 | 13.4 | 10.6 | 4.5 | 22.5 |

□: A (Latón), N (Latón + Niquelado electrolytico)

*1 Dimensiones de referencia tras la instalación de la rosca Uni



Dimensiones del anillo de extracción



Modelo ovalado

Sistema métrico M, R, Rc

Junta sellante/Junta de estanqueidad Pulgadas UNF, NPT

Pulgadas M, R, Rc

Sistema métrico G

Sistema métrico R, Rc

Face seal Pulgadas NPT

Pulgadas R

Junta de estanqueidad Sistema métrico Uni

Pulgadas Uni

Serie KQ2

Ejecuciones especiales/Serie para sala limpia/Lista de repuestos

Consulte con SMC para más detalles acerca de las dimensiones, especificaciones y plazos de entrega.

1 Ejecuciones especiales

| Símbolo | Características técnicas |
|---------------|---|
| X12 | Lubricante: Vaselina blanca Color del anillo de extracción: Blanco |
| X35 *1 | Color del cuerpo: Negro Color del anillo de extracción: Gris claro |
| X41 | Con orificio fijo*2 |

*1 Los siguientes modelos no están disponibles como ejecuciones especiales: Recto macho cilíndrico KQ2S, Recto macho hexagonal KQ2H

*2 Contacte con SMC para la disponibilidad.

Las siguientes ejecuciones especiales se suministrarán basándose en los modelos anteriores (serie KQ2). Consulte con SMC.

| Símbolo | Características técnicas |
|------------|--|
| X17 | Exento de grasa Material elástico: NBR (Con revestimiento fluorado) Color del anillo de extracción: Azul claro |
| X29 | Exento de grasa Material elástico: NBR (Con revestimiento fluorado) Color del anillo de extracción: Azul claro Exenta de cobre (con niquelado electrolítico) |
| X39 | Exento de grasa Material elástico: NBR (Con revestimiento fluorado) Color del anillo de extracción: Azul claro Sala limpia (Exento de cobre, soplado de aire, doble embalaje, cuerpo de resina: blanco) |

3 Repuestos

| Descripción | Ref. | Rosca aplicable |
|-----------------------|----------------|-----------------|
| Junta de estanqueidad | KQG-U01 | Uni 1/8 |
| | KQG-U02 | Uni 1/4 |
| | KQG-U03 | Uni 3/8 |

2 Serie para sala limpia

Consulte con SMC para los modelos aplicables.

| Símbolo | Características técnicas |
|------------|---|
| 10- | Piezas de latón: Con niquelado electrolítico Lubricante: Grasa fluorada Soplado de aire en una sala limpia Doble embalaje Color del cuerpo de resina y anillo de extracción: Blanco |

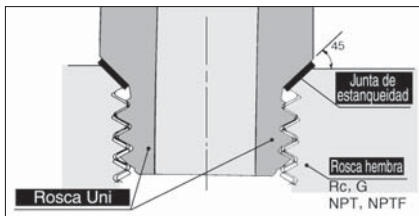
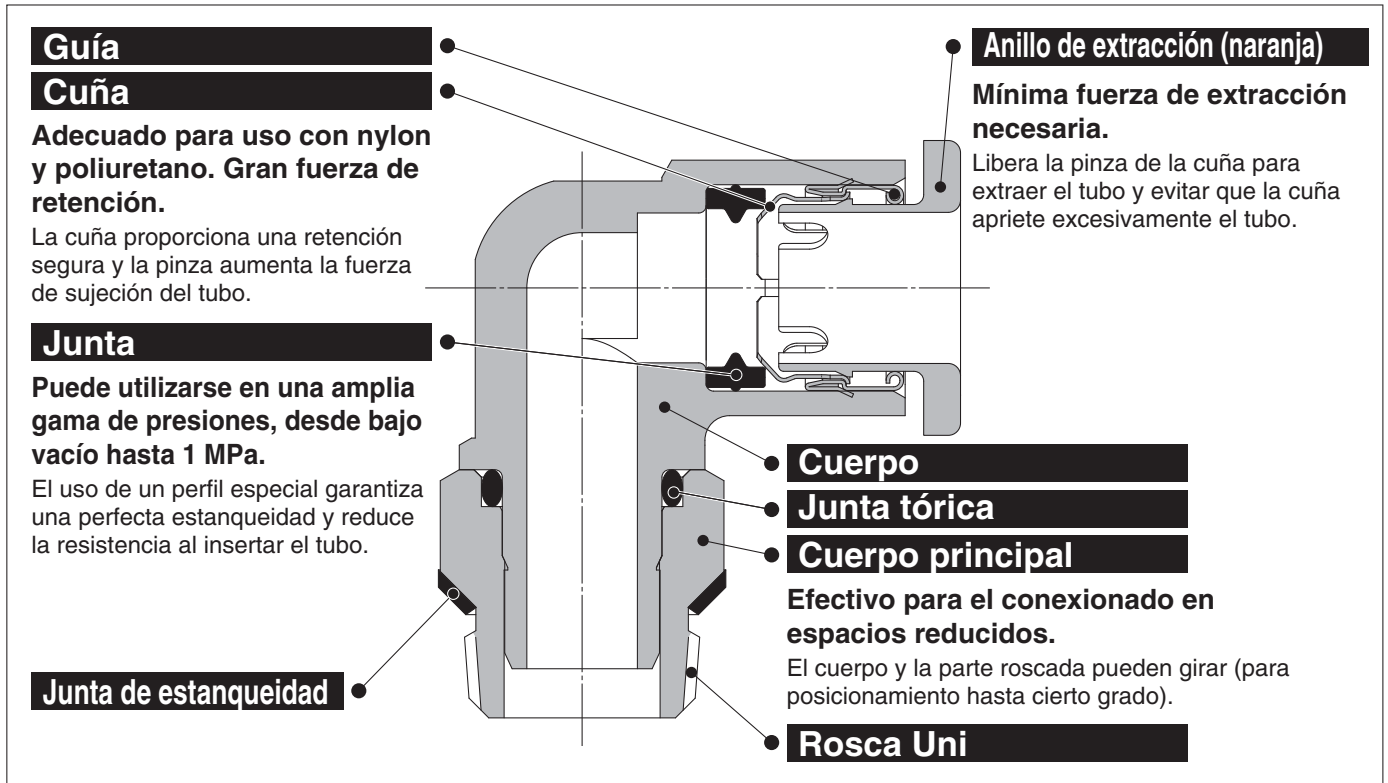
Ejemplo) **10-KQ2H06-U01N1**

| Junta de estanqueidad | | Face seal | | Junta sellante/Junta de estanqueidad | |
|-----------------------|---------------------|------------|-----------------------|--------------------------------------|--------------------------|
| Pulgadas Uni | Sistema métrico Uni | Pulgadas R | Pulgadas NPT | Pulgadas M, R, Rc | Sistema métrico M, R, Rc |
| | | | Sistema métrico R, Rc | Pulgadas UNF, NPT | |
| | | | Sistema métrico G | | |

Modelo ovalado Racordaje instantáneo Uni en pulgadas

Tubo aplicable: pulgadas. Rosca de conexión: Rc, G, NPT, NPTF

Serie KQ2



Forma de ranura con rosca Uni

Se coloca una junta de estanqueidad de acero inoxidable cubierta de NBR laminado por ambas caras sobre el biselado de la rosca hembra para garantizar una perfecta estanqueidad, independientemente de las variaciones en el diámetro de la rosca debidas a las diferencias en los tipos de roscas hembra, la variación de tolerancia o la diferencia en el tamaño del bisel. (Aplicable a cualquier rosca hembra con un bisel estándar.)

Se puede crear una forma con ranuras como una rosca Uni para aplicaciones comunes de roscas Rc, G, NPT y NPTF.

El método de sellado de la junta de estanqueidad reduce drásticamente el tiempo de conexionado.



Tubo aplicable

| | |
|--------------------|--|
| Material del tubo | FEP, PFA, nylon, nylon flexible, poliuretano |
| Diám. ext. de tubo | Ø 1/8", Ø 5/32", Ø 3/16" |

Características técnicas

| | |
|----------------------------------|---|
| Fluido | Aire, agua *1 |
| Rango de presión de trabajo *2 | -100 kPa a 1 MPa |
| Presión de prueba (a 23 °C) | 3 MPa |
| Temperatura ambiente y de fluido | -5 a 60 °C, Agua: 0 a 40 °C (sin congelación) |

*1 Mantenga la sobrepresión por debajo de la presión máxima de trabajo.

*2 No utilice los racores con un detector de fugas o para la retención de vacío, ya que no garantiza una total ausencia de fugas.

Material de piezas principales

| | |
|-----------------------|---------------------------|
| Cuerpo | C3604, PBT |
| Cuerpo principal | C3604 (rosca) |
| Cuña | Acero inoxidable 304 |
| Guía | Acero inoxidable 304 |
| Anillo de extracción | POM |
| Sellado junta tórica | NBR |
| Junta de estanqueidad | Acero inoxidable 304, NBR |



Ejecuciones especiales
(Véanse más detalles en la pág. 100).

Forma de pedido

Modelo roscado

KQ2 H 05 - U01 A 1

Racordaje instantáneo

Modelo

| Símbolo | Modelo |
|---------|------------------------------|
| H | Recto macho hexagonal |
| L | Codo orientable |
| T | T tubo-tubo macho |
| W | Codo orientable alargado |
| Y | T derivación tubo-tubo macho |

Diám. ext. de tubo aplicable

| Símbolo | Tamaño |
|---------|---------|
| 01 | Ø 1/8" |
| 03 | Ø 5/32" |
| 05 | Ø 3/16" |

Anillo de extracción ovalado

Material de rosca/tratamiento de superficie

| Símbolo | Material de rosca/tratamiento de superficie |
|---------|---|
| A | Latón |
| N | Latón + níquelado electrolítico |

Tamaño de conexión

| Símbolo | Tamaño |
|------------------|-------------|
| Conexión roscada | U01 Uni 1/8 |
| | U02 Uni 1/4 |

Repuestos

Forma de pedido de la junta de estanqueidad

KQG - U01

Junta de estanqueidad para racordaje instantáneo Uni

Tamaño de conexión aplicable

| Símbolo | Tamaño |
|---------|---------|
| U01 | Uni 1/8 |
| U02 | Uni 1/4 |



Racordaje instantáneo Uni en pulgadas

Variaciones del modelo ovalado

Recto macho hexagonal

KQ2H Pág. 98



Se usa para conectar una rosca hembra en la misma dirección. Modelos más generales.

Codo orientable

KQ2L Pág. 98



Se usa para conectar una rosca hembra en ángulo recto. Modelos más generales.

Codo orientable alargado

KQ2W Pág. 98



Material de rosca/tratamiento de superficie junto con un codo orientable. Su altura ampliada permite el conexionado con LED multinivel y evita interferencias entre los racores.

T derivación tubo-tubo macho

KQ2Y Pág. 99



Se usa para derivar una rosca hembra en la misma dirección y a 90°.

T tubo-tubo macho

KQ2T Pág. 99



Se usa para derivar una rosca hembra en 2 tubos a 90°.

Este modelo no es compatible con anillos de extracción ovalados. Consulte el modelo redondo (a partir de la pág. 209).

Y tubo-tubo macho

KQ2U Pág. 213



⚠ Las llaves tubulares y las llaves Allen pueden interferir con los anillos de extracción ovalados. Véanse más detalles en la pág. 217.

Dimensiones

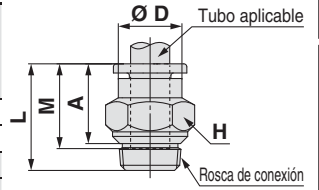
Recto macho hexagonal: KQ2H (junta de estanqueidad)



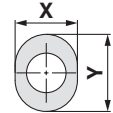
| Diám. ext. de tubo aplicable [pulgadas] | Rosca de conexión Uni | Modelo | H (distancia entre caras) | Ø D | Dimensiones del anillo de extracción | | | L | A*1 | M | Área efectiva [mm ²] | | Conex. mín. | Peso [g] |
|---|-----------------------|--------------|---------------------------|------|--------------------------------------|-----|------------------|------|------|-----|----------------------------------|-------------|-------------|----------|
| | | | | | X | Y | Ø D ₂ | | | | Nylon | Poliuretano | | |
| Ø 1/8 | 1/8 | KQ2H01-U01□1 | 11.11 | — | 6.7 | 9.5 | 15.2 | 10.4 | 13.3 | 3.4 | 2.9 | 2.5 | 7.9 | |
| | 1/4 | KQ2H01-U02□1 | 14.29 | — | 6.7 | 9.5 | 15.3 | 8.9 | 13.3 | 3.4 | 2.9 | 2.5 | 13.7 | |
| Ø 5/32 | 1/8 | KQ2H03-U01□1 | 11.11 | — | 7.7 | 10 | 15.7 | 10.9 | 13.3 | 4.8 | 3.4 | 3 | 7.7 | |
| | 1/4 | KQ2H03-U02□1 | 14.29 | — | 7.7 | 10 | 15.3 | 8.9 | 13.3 | 4.8 | 3.4 | 3 | 13 | |
| Ø 3/16 | 1/8 | KQ2H05-U01□1 | 12.7 | 8.55 | 8.4 | 11 | 16 | 11.2 | 13.3 | 6.8 | 5.6 | 3.5 | 7.7 | |
| | 1/4 | KQ2H05-U02□1 | 14.29 | — | 8.4 | 11 | 15.3 | 8.9 | 13.3 | 6.8 | 5.6 | 3.5 | 12.4 | |

□: A (Latón), N (Latón + Niquelado electrolítico)

*1 Dimensiones de referencia tras la instalación de la rosca Uni



Dimensiones del anillo de extracción



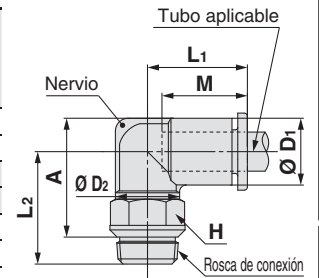
Codo orientable: KQ2L (junta de estanqueidad)



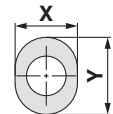
| Diám. ext. de tubo aplicable [pulgadas] | Rosca de conexión Uni | Modelo | H (distancia entre caras) | Ø D ₁ | Dimensiones del anillo de extracción | | | Ø D ₂ | L ₁ | L ₂ | A*1 | M | Área efectiva [mm ²] | | Conex. mín. | Peso [g] | Con un nervio |
|---|-----------------------|--------------|---------------------------|------------------|--------------------------------------|-----|-------|------------------|----------------|----------------|------|-----|----------------------------------|-----|-------------|----------|---------------|
| | | | | | X | Y | Nylon | | | | | | Poliuretano | | | | |
| Ø 1/8 | 1/8 | KQ2L01-U01□1 | 11.11 | 7.1 | 6.7 | 9.5 | 10 | 14.5 | 17.9 | 16.7 | 13.3 | 3 | 2.5 | 2.5 | 6 | — | |
| | 1/4 | KQ2L01-U02□1 | 14.29 | 7.1 | 6.7 | 9.5 | 10 | 14.5 | 19.2 | 16.4 | 13.3 | 3 | 2.5 | 2.5 | 12.1 | — | |
| Ø 5/32 | 1/8 | KQ2L03-U01□1 | 11.11 | 8.2 | 7.7 | 10 | 10 | 14.8 | 17.4 | 16.7 | 13.3 | 4.6 | 3.3 | 3 | 6.2 | ● | |
| | 1/4 | KQ2L03-U02□1 | 14.29 | 8.2 | 7.7 | 10 | 10 | 14.8 | 19.7 | 17.4 | 13.3 | 4.6 | 3.3 | 3 | 12.3 | ● | |
| Ø 3/16 | 1/8 | KQ2L05-U01□1 | 11.11 | 9.1 | 8.4 | 11 | 10 | 15 | 17.9 | 17.7 | 13.3 | 6.8 | 5.6 | 3.5 | 6.4 | — | |
| | 1/4 | KQ2L05-U02□1 | 14.29 | 9.1 | 8.4 | 11 | 10 | 15 | 20.2 | 18.4 | 13.3 | 6.8 | 5.6 | 3.5 | 12.5 | — | |

□: A (Latón), N (Latón + Niquelado electrolítico)

*1 Dimensiones de referencia tras la instalación de la rosca Uni



Dimensiones del anillo de extracción



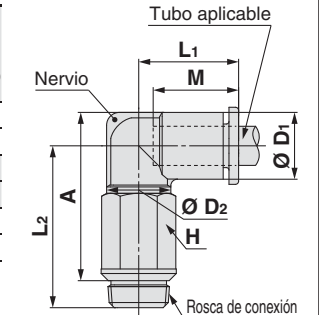
Codo orientable alargado: KQ2W (junta de estanqueidad)



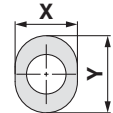
| Diám. ext. de tubo aplicable [pulgadas] | Rosca de conexión Uni | Modelo | H (distancia entre caras) | Ø D ₁ | Dimensiones del anillo de extracción | | | Ø D ₂ | L ₁ | L ₂ | A*1 | M | Área efectiva [mm ²] | | Conex. mín. | Peso [g] | Con un nervio |
|---|-----------------------|--------------|---------------------------|------------------|--------------------------------------|-----|-------|------------------|----------------|----------------|------|-----|----------------------------------|-----|-------------|----------|---------------|
| | | | | | X | Y | Nylon | | | | | | Poliuretano | | | | |
| Ø 1/8 | 1/8 | KQ2W01-U01□1 | 11.11 | 7.1 | 6.7 | 9.5 | 10 | 14.5 | 31.5 | 30.3 | 13.3 | 2.8 | 2.4 | 2.5 | 14.5 | — | |
| | 1/4 | KQ2W01-U02□1 | 14.29 | 7.1 | 6.7 | 9.5 | 10 | 14.5 | 30.8 | 28 | 13.3 | 2.8 | 2.4 | 2.5 | 26 | — | |
| Ø 5/32 | 1/8 | KQ2W03-U01□1 | 11.11 | 8.2 | 7.7 | 10 | 10 | 14.8 | 31.1 | 30.4 | 13.3 | 4 | 4 | 3 | 14.6 | ● | |
| | 1/4 | KQ2W03-U02□1 | 14.29 | 8.2 | 7.7 | 10 | 10 | 14.8 | 31.3 | 29 | 13.3 | 4 | 4 | 3 | 26.2 | ● | |
| Ø 3/16 | 1/8 | KQ2W05-U01□1 | 11.11 | 9.1 | 8.4 | 11 | 10 | 15 | 31.6 | 31.3 | 13.3 | 6.8 | 5.6 | 3.5 | 14.8 | — | |
| | 1/4 | KQ2W05-U02□1 | 14.29 | 9.1 | 8.4 | 11 | 10 | 15 | 31.8 | 30 | 13.3 | 6.8 | 5.6 | 3.5 | 26.4 | — | |

□: A (Latón), N (Latón + Niquelado electrolítico)

*1 Dimensiones de referencia tras la instalación de la rosca Uni



Dimensiones del anillo de extracción



Modelo ovalado

Sistema métrico M, R, Rc

Junta sellante/Junta de estanqueidad Pulgadas UNF, NPT

Pulgadas M, R, Rc

Sistema métrico G

Sistema métrico R, Rc

Face seal Pulgadas NPT

Pulgadas R

Junta de estanqueidad Sistema métrico Uni

Pulgadas Uni

Serie KQ2

Modelo ovalado

Tubo aplicable: pulgadas. Rosca de conexión: Rc, G, NPT, NPTF

Dimensiones

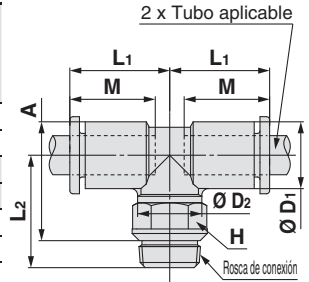
T tubo-tubo macho: KQ2T (junta de estanqueidad)



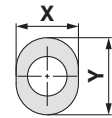
| Diám. ext. de tubo aplicable [pulgadas] | Rosca de conexión Uni | Modelo | H (distancia entre caras) | Ø D1 | Dimensiones del anillo de extracción | | Ø D2 | L1 | L2 | A*1 | M | Área efectiva [mm ²] | | Conex. mín. | Peso [g] |
|---|-----------------------|--------------|---------------------------|------|--------------------------------------|-----|------|------|------|------|------|----------------------------------|--------------|-------------|----------|
| | | | | | X | Y | | | | | | Nylon | Poli-uretano | | |
| Ø 1/8 | 1/8 | KQ2T01-U01□1 | 11.11 | 7.1 | 6.7 | 9.5 | 10 | 14.5 | 17.8 | 16.6 | 13.3 | 3.4 | 2.9 | 2.5 | 6.6 |
| | 1/4 | KQ2T01-U02□1 | 14.29 | 7.1 | 6.7 | 9.5 | 10 | 14.5 | 19.1 | 16.3 | 13.3 | 3.4 | 2.9 | 2.5 | 12.7 |
| Ø 5/32 | 1/8 | KQ2T03-U01□1 | 11.11 | 8.2 | 7.7 | 10 | 10 | 14.8 | 17.4 | 16.7 | 13.3 | 6 | 4.1 | 3 | 6.9 |
| | 1/4 | KQ2T03-U02□1 | 14.29 | 8.2 | 7.7 | 10 | 10 | 14.8 | 19.7 | 17.4 | 13.3 | 6 | 4.1 | 3 | 13 |
| Ø 3/16 | 1/8 | KQ2T05-U01□1 | 11.11 | 9.1 | 8.4 | 11 | 10 | 15 | 17.9 | 17.6 | 13.3 | 6.8 | 5.6 | 3.5 | 7.1 |
| | 1/4 | KQ2T05-U02□1 | 14.29 | 9.1 | 8.4 | 11 | 10 | 15 | 20.2 | 18.3 | 13.3 | 6.8 | 5.6 | 3.5 | 13.3 |

□: A (Latón), N (Latón + Niquelado electrolítico)

*1 Dimensiones de referencia tras la instalación de la rosca Uni



Dimensiones del anillo de extracción



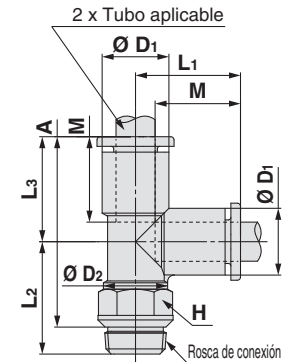
T derivación tubo-tubo macho: KQ2Y (junta de estanqueidad)



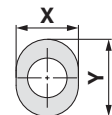
| Diám. ext. de tubo aplicable [pulgadas] | Rosca de conexión Uni | Modelo | H (distancia entre caras) | Ø D1 | Dimensiones del anillo de extracción | | Ø D2 | L1 | L2 | L3 | A*1 | M | Área efectiva [mm ²] | | Conex. mín. | Peso [g] |
|---|-----------------------|--------------|---------------------------|------|--------------------------------------|-----|------|------|------|------|------|------|----------------------------------|--------------|-------------|----------|
| | | | | | X | Y | | | | | | | Nylon | Poli-uretano | | |
| Ø 1/8 | 1/8 | KQ2Y01-U01□1 | 11.11 | 7.1 | 6.7 | 9.5 | 10 | 14.9 | 17.8 | 14.9 | 28 | 13.3 | 3.4 | 2.9 | 2.5 | 6.6 |
| | 1/4 | KQ2Y01-U02□1 | 14.29 | 7.1 | 6.7 | 9.5 | 10 | 14.9 | 19.1 | 14.9 | 27.7 | 13.3 | 3.4 | 2.9 | 2.5 | 12.8 |
| Ø 5/32 | 1/8 | KQ2Y03-U01□1 | 11.11 | 8.2 | 7.7 | 10 | 10 | 15.3 | 17.4 | 15.3 | 27.9 | 13.3 | 6.4 | 4.4 | 3 | 6.9 |
| | 1/4 | KQ2Y03-U02□1 | 14.29 | 8.2 | 7.7 | 10 | 10 | 15.3 | 19.7 | 15.3 | 28.6 | 13.3 | 6.4 | 4.4 | 3 | 13.1 |
| Ø 3/16 | 1/8 | KQ2Y05-U01□1 | 11.11 | 9.1 | 8.4 | 11 | 10 | 15.7 | 17.9 | 15.7 | 28.8 | 13.3 | 6.8 | 5.6 | 3.5 | 7.2 |
| | 1/4 | KQ2Y05-U02□1 | 14.29 | 9.1 | 8.4 | 11 | 10 | 15.7 | 20.2 | 15.7 | 29.5 | 13.3 | 6.8 | 5.6 | 3.5 | 13.4 |

□: A (Latón), N (Latón + Niquelado electrolítico)

*1 Dimensiones de referencia tras la instalación de la rosca Uni



Dimensiones del anillo de extracción



Serie KQ2

Ejecuciones especiales/Serie para sala limpia/Lista de repuestos

Consulte con SMC para más detalles acerca de las dimensiones, especificaciones y plazos de entrega.

1 Ejecuciones especiales

| Símbolo | Características técnicas |
|---------------|---|
| X12 | Lubricante: Vaselina blanca Color del anillo de extracción: Blanco |
| X35 *1 | Color del cuerpo: Negro Color del anillo de extracción: Naranja |
| X41 | Con orificio fijo*2 |

*1 El siguiente modelo no está disponible como ejecución especial: Recto macho hexagonal KQ2H

*2 Contacte con SMC para la disponibilidad.

Las siguientes ejecuciones especiales se suministrarán basándose en los modelos anteriores (serie KQ2). Consulte con SMC.

| Símbolo | Características técnicas |
|------------|--|
| X17 | Exento de grasa Material elástico: NBR (Con revestimiento fluorado) Color del anillo de extracción: Azul claro |
| X29 | Exento de grasa Material elástico: NBR (Con revestimiento fluorado) Color del anillo de extracción: Azul claro Exenta de cobre (con niquelado electrolítico) |
| X39 | Exento de grasa Material elástico: NBR (Con revestimiento fluorado) Color del anillo de extracción: Azul claro Sala limpia (Exento de cobre, soplado de aire, doble embalaje, cuerpo de resina: blanco) |

3 Repuestos

| Descripción | Ref. | Rosca aplicable |
|-----------------------|----------------|-----------------|
| Junta de estanqueidad | KQG-U01 | Uni 1/8 |
| | KQG-U02 | Uni 1/4 |

2 Serie para sala limpia

Consulte con SMC para los modelos aplicables.

| Símbolo | Características técnicas |
|------------|---|
| 10- | Piezas de latón: Con niquelado electrolítico Lubricante: Grasa fluorada Soplado de aire en una sala limpia Doble embalaje Color del cuerpo de resina y anillo de extracción: Blanco |

Ejemplo) **10-KQ2H05-U01N1**

Modelo ovalado



Sistema métrico M, R, Rc

Pulgadas UNF, NPT

Pulgadas M, R, Rc

Sistema métrico G

Sistema métrico R, Rc

Pulgadas NPT

Pulgadas R

Sistema métrico Uni

Pulgadas Uni

Junta sellante/Junta de estanqueidad

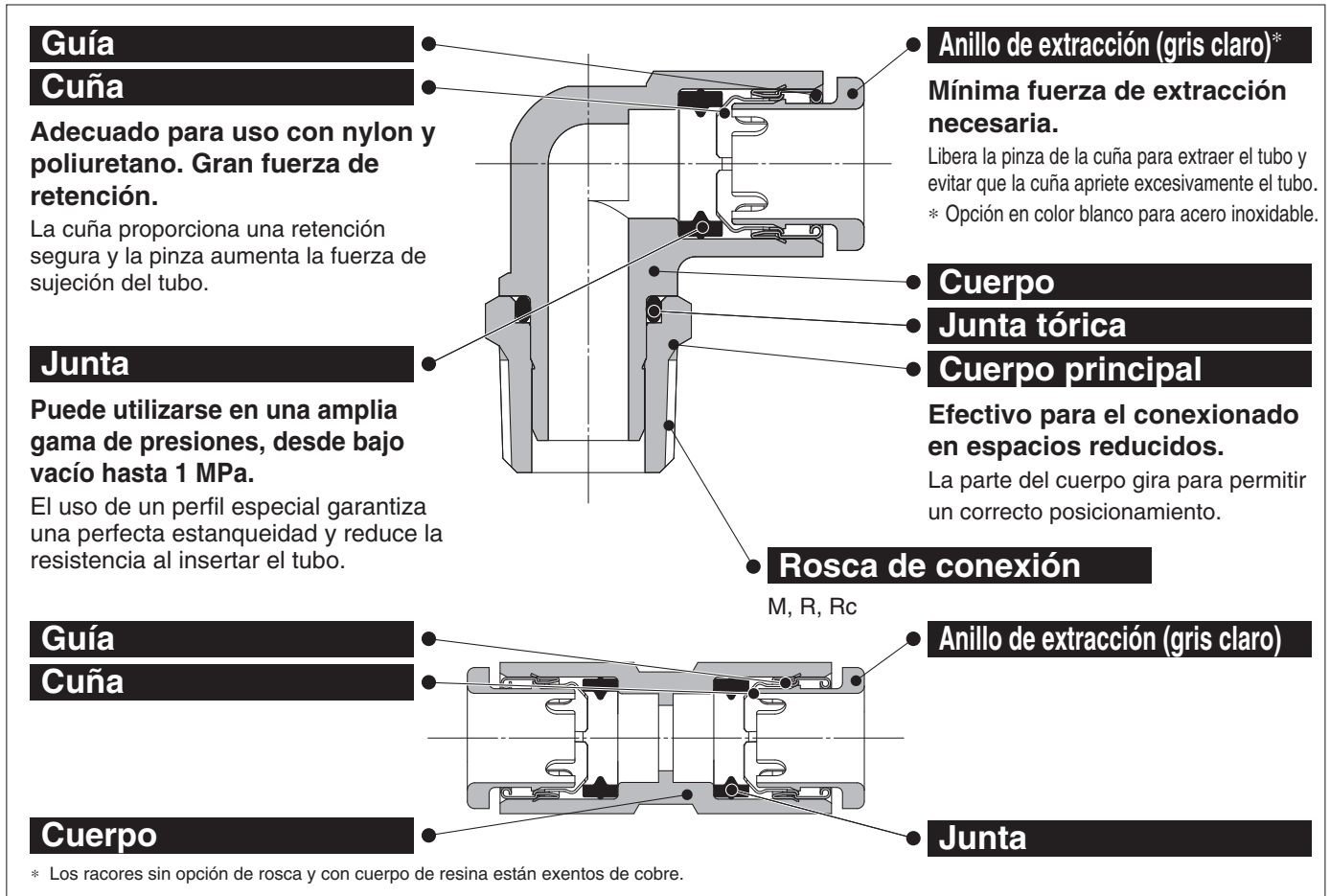
Face seal

Junta de estanqueidad

Racordaje instantáneo en sistema métrico

Tubo aplicable: sistema métrico. Rosca de conexión: M, R, Rc

Serie KQ2



Conexión instantánea de ENTRADA/SALIDA. Posibilidad de uso con vacío hasta -100 kPa



Ejecuciones especiales
(Véanse más detalles en la pág. 131).

Tubo aplicable

| | |
|---------------------|--|
| Material del tubo | FEP, PFA, nylon, nylon flexible, poliuretano |
| Diám. ext. del tubo | Ø 2, Ø 3.2, Ø 4, Ø 6, Ø 8, Ø 10, Ø 12, Ø 16 |

Características técnicas

| | | |
|---|---------------|---|
| Fluido | | Aire/agua <small>Nota 1)</small> |
| Rango de presión de trabajo <small>Nota 2)</small> | | -100 kPa a 1 MPa |
| Presión de prueba (a 23 °C) | | 3 MPa |
| Temperatura ambiente y de fluido | | -5 a 60 °C, Agua: 0 a 40 °C (sin congelación) |
| Rosca | Rosca | JIS B0203 (Rosca cónica) JIS B0205 (Rosca métrica de paso) |
| | Tuerca | JIS B0205 (Rosca métrica fina) |
| Junta en las roscas | | Con sellante |

Nota 1) Mantenga la sobrepresión por debajo de la presión máxima de trabajo.

Nota 2) No utilice los racores con un detector de fugas o para la retención de vacío, ya que no garantiza una total ausencia de fugas.

Material de las piezas principales

| | |
|-----------------------|---|
| Cuerpo | C3604, PBT, PP, acero inoxidable 303 |
| Cuerpo principal | C3604 (rosca), acero inoxidable 303 (rosca) |
| Cuña | Acero inoxidable 304 |
| Guía | Acero inoxidable 304 |
| Anillo de extracción | POM |
| Sellado, junta tórica | NBR |
| Junta de estanqueidad | Acero inoxidable 304, NBR |

Forma de pedido

Modelo roscado **KQ2 H 06 - 01 A S**

Racordaje instantáneo

Modelo

| Símbolo | Modelo |
|---------|--|
| H | Recto macho hexagonal |
| S | Recto macho cilíndrico |
| F | Recto hembra |
| L | Codo orientable |
| LU | Codo doble tubo-tubo |
| K | Codo orientable 45°* |
| V | Codo orientable vertical* |
| VS | Codo orientable tornillo hexagonal* |
| VF | Codo orientable macho-hembra* |
| LF | Codo orientable hembra* |
| VD | Codo orientable doble vertical* |
| VT | Codo orientable triple vertical* |
| Z | Codo orientable tubo-tubo* |
| ZF | Codo orientable macho-hembra doble horizontal* |
| ZD | Codo orientable cuádruple* |
| ZT | Codo orientable séxtuple* |
| W | Codo orientable alargado |
| T | T tubo-tubo-macho |
| Y | T derivación tubo-tubo-macho |
| D | Codo tridimensional macho-tubo-tubo |
| U | Y tubo-tubo macho |
| UD | Y macho cuádruple tubo |
| E | Pasamuro tubo-tubo |
| LE | Pasamuro codo orientable tubo-tubo |
| N | Clavija |

* No disponible en acero inoxidable.

Método de sellado para rosca macho

| Símbolo | Método de sellado |
|---------|-----------------------|
| — | Ninguno |
| S | Con sellante de rosca |

Material de rosca/tratamiento de superficie

| Símbolo | Material de rosca/tratamiento de superficie |
|-------------------------|---|
| A | Latón |
| N | Latón + niquelado electrolítico |
| G | Acero inoxidable 303 |
| Pasamuro roscado hembra | <input type="checkbox"/> J Intercambiable con KJE |

* : A, N

Tamaño de conexión/Diám. ext. tubo aplicable

| Símbolo | Tamaño |
|------------------|------------------------------|
| Conexión de tubo | 00*1 Tubo del mismo diámetro |
| Conexión de tubo | M3*2 M3 x 0.5 |
| | M5 M5 x 0.8 |
| | M6 M6 x 1.0 |
| | 01 R 1/8, Rc 1/8 |
| | 02 R 1/4, Rc 1/4 |
| | 03 R 3/8, Rc 3/8 |
| 04 R 1/2, Rc 1/2 | |

*1 Sólo para "Pasamuro roscado hembra" y "Pasamuro codo orientable tubo-tubo".
*2 Solo para acero inoxidable.

Diám. ext. tubo aplicable

| Símbolo | Tamaño |
|---------|--------|
| 02 | Ø 2 |
| 23 | Ø 3.2 |
| 04 | Ø 4 |
| 06 | Ø 6 |
| 08 | Ø 8 |
| 10 | Ø 10 |
| 12 | Ø 12 |
| 16 | Ø 16 |

Repuestos

Use la siguiente referencia para pedir la junta de estanqueidad para las roscas M3, M5 y M6.
Para M3: M-3G2
Para M5: M-5G2
Para M6: M-6G

Modelo tubo-tubo **KQ2 H 06 - 00 A**

Racordaje instantáneo

Modelo

| Símbolo | Modelo |
|---------|----------------------------------|
| H | Unión tubo-tubo |
| | Reducción tubo-tubo |
| L | Codo tubo-tubo |
| | Codo clavija-tubo |
| | Codo reducción clavija-tubo |
| LU | Codo tubo-tubo doble |
| W | Codo clavija-tubo alargado |
| T | T tubo-tubo |
| | T reducción tubo |
| TW | Tubo en cruz |
| TX | Tubo reducción en cruz |
| TY | Tubo reducción en cruz |
| D | Codo tridimensional tubo |
| | Y tubo-tubo |
| U | Y tubo-tubo-macho |
| | Y reducción tubo |
| UD | Y cuádruple reducción de tubo |
| X | Y clavija-tubo reducción de tubo |
| R | Unión reducción clavija-tubo |
| XD | Y clavija cuádruple tubo |

Tamaño de conexión/Diám. ext. tubo aplicable

| Símbolo | Tamaño |
|--------------------|-----------------------------|
| Conexión Reducción | 00 Tubos del mismo diámetro |
| | 99 Clavija |
| | 23 Ø 3.2 |
| | 04 Ø 4 |
| | 06 Ø 6 |
| | 08 Ø 8 |
| | 10 Ø 10 |
| | 12 Ø 12 |
| | 16 Ø 16 |

Diám. ext. tubo aplicable

| Símbolo | Tamaño |
|---------|--------|
| 02 | Ø 2 |
| 23 | Ø 3.2 |
| 04 | Ø 4 |
| 06 | Ø 6 |
| 08 | Ø 8 |
| 10 | Ø 10 |
| 12 | Ø 12 |
| 16 | Ø 16 |

Accesorios

| Símbolo | Nombre |
|---------|----------------------------------|
| KQ2N | Unión macho-macho |
| KQ2C | Unión rígida reducción tubo-tubo |
| KQ2P | Tapón hembra |
| KQ2P | Tapón |

Modelo ovalado



Sistema métrico M, R, Rc

Junta sellante/Junta de estanqueidad

Pulgadas UNF, NPT

Pulgadas M, R, Rc

Sistema métrico G

Sistema métrico R, Rc

Face seal

Pulgadas NPT

Pulgadas R

Junta de estanqueidad

Sistema métrico Uni

Pulgadas Uni

Racordaje instantáneo en sistema métrico

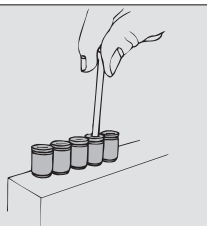
Variaciones del modelo redondo

Recto macho cilíndrico

KQ2S* Pág. 107



La cabeza hueca hexagonal interna permite el apriete con una llave hexagonal en espacios reducidos.

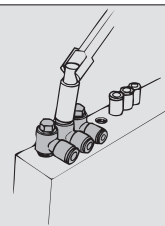


Codo orientable tornillo hexagonal

KQ2V* Pág. 112



La cabeza hexagonal del cuerpo permite el apriete con una llave tubular en espacios reducidos.

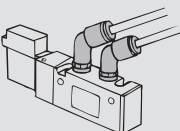


Codo orientable 45°

KQ2K Pág. 111



Se usa para conectar una rosca hembra a 45°. Modelo intermedio entre el recto macho hexagonal y el codo orientable.

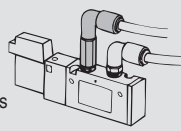


Codo orientable alargado

KQ2W* Pág. 118



Se utiliza, básicamente, junto con un codo orientable. Su altura ampliada permite el conexionado con LED multinivel y evita interferencias entre los racores.

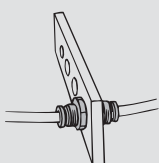


Pasamuro tubo-tubo

KQ2E* Pág. 128



Se usa para conectar el tubo a través de un panel, etc.

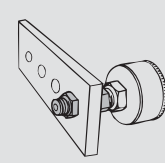


Pasamuro hembra-tubo

KQ2E* Pág. 128



Se usa para conectar la rosca macho y el tubo a través de un panel, etc.

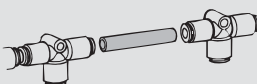


Unión rígida tubo-tubo

KQ2N Pág. 130



Se usa para conectar racores instantáneos.

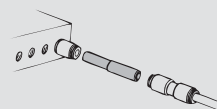


Unión rígida tubo-tubo reductor

KQ2N Pág. 130



Se usa para conectar racores instantáneos de diferentes tamaños.



Codo orientable macho-hembra

KQ2VF Pág. 113



Se usa para derivar una rosca macho o hembra en la misma dirección y a 90°. Posibilidad de múltiples conexiones.

Codo orientable macho-hembra doble horizontal

KQ2ZF Pág. 115



Se usa para derivar una rosca macho o hembra en 2 tubos en la misma dirección y a 90°. Posibilidad de múltiples conexiones.

Recto macho hexagonal

KQ2H* Pág. 105



Se usa para conectar una rosca hembra en la misma dirección. Modelos más generales.

Tubo en X

KQ2TW Pág. 121



Se usa para derivar una línea en 4 tubos.

Codo reducción clavija-tubo

KQ2L P.109



Se usa para cambiar la dirección del tubo desde una conexión instantánea a 90° y conectar un tubo de tamaño reducido.

Recto hembra hexagonal

KQ2F* Pág. 106



Se usa para conectar una rosca macho de un manómetro, etc.

Codo orientable

KQ2L* Pág. 108



Se usa para conectar una rosca hembra en ángulo recto. Modelos más generales.

Tubo de reducción en X

KQ2TX Pág. 121



Se usa para derivar una línea en 4 tubos y conectar tubos de tamaño reducido a 90°.

Unión tubo-tubo

KQ2H Pág. 105



Se usa para conectar tubos en la misma dirección.

Codo tubo-tubo

KQ2L P.109



Se usa para conectar tubos en ángulo recto.

T tubo-tubo-macho

KQ2T* Pág. 119



Se usa para derivar una rosca hembra en 2 tubos a 90°.

Tubo-tubo para diámetros distintos

KQ2H Pág. 106



Se usa para conectar tubos de diferentes tamaños.

Codo clavija-tubo

KQ2L P.109



Se usa para cambiar la dirección del tubo desde una conexión instantánea a 90°.

T tubo-tubo

KQ2T Pág. 120



Se usa para derivar una línea en 2 tubos a 90°.

* Disponible en acero inoxidable (KQ2-G)

T de diámetro diferente

KQ2T Pág. 120



Se usa para derivar tubos de tamaño reducido en 2 tubos a 90°.

T de diámetro diferente

KQ2T Pág. 120



Se usa para derivar tubos de tamaño reducido a 90° a partir de dos tubos que van en la misma dirección.

Tubo de reducción en X

KQ2TY Pág. 121



Se usa para derivar tubos de tamaño reducido en tres direcciones.

Codo orientable tornillo Allen

KQ2VS Pág. 112



La cabeza hueca hexagonal de la parte superior permite el apriete con una llave hexagonal en espacios reducidos.

Codo doble tubo-tubo

KQ2LU* Pág. 110



Se usa para derivar una rosca hembra en 2 tubos en ángulo recto.

Codo orientable hembra

KQ2LF Pág. 117



Se usa para conectar una rosca macho en ángulo recto.

Codo orientable doble vertical

KQ2VD Pág. 114



Se usa para derivar una rosca hembra en 2 tubos en ángulo recto. Dos piezas separadas giran 360°.

Codo orientable triple vertical

KQ2VT Pág. 114



Se usa para derivar una rosca hembra a 3 tubos en ángulo recto. Tres piezas separadas giran 360°.

Codo orientable tubo-tubo

KQ2Z Pág. 115



La cabeza hexagonal del cuerpo permite el apriete con una llave tubular. Se usa para derivar conexiones.

Codo orientable cuádruple

KQ2ZD Pág. 116



Se usa para derivar una rosca hembra a 4 tubos en ángulo recto. Dos piezas separadas giran 360°.

T derivación tubo-tubo macho

KQ2Y* Pág. 122



Se usa para derivar una rosca hembra en la misma dirección y a 90°.

Codo orientable séxtuple

KQ2ZT Pág. 116



Se usa para derivar una rosca hembra a 6 tubos en ángulo recto. Tres piezas separadas giran 360°.

Codo tubo-tubo doble

KQ2LU P.109



Se usa para derivar tubos en ángulo recto.

Codo clavija-tubo alargado

KQ2W Pág. 117



Se usa para cambiar la dirección del tubo desde una conexión instantánea a 90°. También se puede realizar un conexionado a varios niveles con el codo clavija-tubo.

Codo tridimensional macho-tubo-tubo

KQ2D* Pág. 123



Se usa para derivar una rosca hembra a 2 ángulos rectos.

Codo tridimensional tubo

KQ2D Pág. 124



Se usa para derivar tubos en 3 ángulos rectos.

Y cuádruple de diámetro diferente

KQ2UD* Pág. 126



Se usa para derivar una rosca hembra a 4 tubos.

Y reducción

KQ2UD Pág. 126



Se usa para derivar tubos de tamaño reducido en 4 tubos en la misma dirección.

Y clavija-tubo de diámetro diferente

KQ2X Pág. 127



Se usa para derivar racores instantáneos y conectar tubos de tamaño reducido en la misma dirección.

Y clavija cuádruple tubo

KQ2XD Pág. 127



Se usa para derivar racores instantáneos en 4 tubos en la misma dirección.

Y tubo-tubo

KQ2U Pág. 125



Se usa para derivar tubos en la misma dirección.

Y reducción

KQ2U Pág. 125



Se usa para derivar tubos de tamaño reducido en la misma dirección.

Y tubo-tubo-macho

KQ2U Pág. 125



Se usa para derivar racores instantáneos en la misma dirección.

Y tubo-tubo macho

KQ2U* Pág. 124



Se usa para derivar una rosca hembra en la misma dirección.

Unión reducción clavija-tubo

KQ2R Pág. 128



Se usa para cambiar el tamaño de racores instantáneos.

Pasamuro codo orientable tubo-tubo

KQ2LE Pág. 129



Se usa para conectar tubos a través de un panel, etc. y cambiar la entrada de los tubos en 90°.

Clavija

KQ2N Pág. 129



Se usa para conectar racores instantáneos y a una rosca hembra R.

Tapón hembra

KQ2C Pág. 130



Se usa para tapar los tubos que no se utilizan.

Anillo de color

KQ2C Pág. 130



Móntelo en el anillo de extracción y use diferentes colores de conexionado en función de la aplicación.

Tapón

KQ2P Pág. 129



Se usa para tapar los racores instantáneos que no se utilizan.

* Disponible en acero inoxidable (KQ2-G)



Serie KQ2

Tubo aplicable: sistema métrico. Rosca de conexión: M, R, Rc

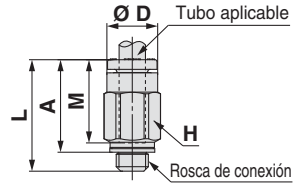
Dimensiones

Recto macho hexagonal: KQ2H (junta de estanqueidad)



| Diám. ext. tubo aplicable [mm] | Rosca de conexión M | Modelo | H (dist. entre caras) | Ø D | L | A | M | Área efectiva [mm ²] | | Conex. mín. | Peso [g] |
|--------------------------------|---------------------|------------|-----------------------|-----|------|------|------|----------------------------------|-------------|-------------|----------|
| | | | | | | | | Nylon | Poliuretano | | |
| Ø 2 | M3 x 0.5 | KQ2H02-M3G | 5.5 | 5.5 | 15.6 | 13 | 11.9 | — | 0.9 | 1.2 | 1.5 |
| | M5 x 0.8 | KQ2H02-M5□ | 7 | 5.5 | 13.8 | 10.8 | 11.9 | — | 0.9 | 1.4 | 2 |
| Ø 3.2 | M3 x 0.5 | KQ2H23-M3G | 7 | 6.7 | 17 | 14.4 | 13.3 | 0.9 | 0.9 | 1.2 | 2.4 |
| | M5 x 0.8 | KQ2H23-M5□ | 7 | 6.7 | 17.3 | 14.3 | 13.3 | 3 | 2.5 | 2.5 | 2.7 |
| Ø 4 | M3 x 0.5 | KQ2H04-M3G | 8 | 7.7 | 17.1 | 14.5 | 13.3 | 0.9 | 0.9 | 1.2 | 2.9 |
| | M5 x 0.8 | KQ2H04-M5□ | 8 | 7.7 | 17.7 | 14.7 | 13.3 | 4 | 4 | 2.5 | 3.3 |
| Ø 6 | M6 x 1.0 | KQ2H04-M6□ | 8 | 7.7 | 18.7 | 14.7 | 13.3 | 5.6 | 4 | 3 | 3.6 |
| | M5 x 0.8 | KQ2H06-M5□ | 10 | 9.7 | 17.7 | 14.7 | 13.3 | 4 | 4 | 2.5 | 4.1 |
| Ø 6 | M6 x 1.0 | KQ2H06-M6□ | 10 | 9.7 | 18.8 | 14.8 | 13.3 | 5.6 | 5.6 | 3 | 4.4 |

□: A (Latón), N: (Latón + niquelado electrolítico)



Recto macho hexagonal: KQ2H (sellante)

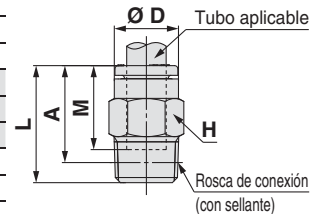


| Diám. ext. tubo aplicable [mm] | Rosca de conexión R | Modelo | H (dist. entre caras) | Ø D | L | A*1 | M | Área efectiva [mm ²] | | Conex. mín. | Peso [g] |
|--------------------------------|---------------------|-------------|-----------------------|------|------|------|------|----------------------------------|-------------|-------------|----------|
| | | | | | | | | Nylon | Poliuretano | | |
| Ø 3.2 | 1/8 | KQ2H23-01□S | 10 | 6.7 | 14 | 10.9 | 13.3 | 3.4 | 2.9 | 2.5 | 6 |
| | 1/4 | KQ2H23-02□S | 14 | 6.7 | 16.7 | 12 | 13.3 | 3.4 | 2.9 | 2.5 | 15.3 |
| Ø 4 | 1/8 | KQ2H04-01□S | 10 | 7.7 | 14.3 | 11.2 | 13.3 | 4.8 | 3.4 | 3 | 5.6 |
| | 1/4 | KQ2H04-02□S | 14 | 7.7 | 16.7 | 12 | 13.3 | 4.8 | 3.4 | 3 | 14.6 |
| Ø 6 | 1/8 | KQ2H06-01□S | 10 | 9.7 | 18.4 | 15.3 | 13.3 | 13.1 | 10.4 | 4.5 | 5.8 |
| | 1/4 | KQ2H06-02□S | 14 | 9.7 | 16.7 | 12 | 13.3 | 13.1 | 10.4 | 4.5 | 12.5 |
| Ø 6 | 3/8 | KQ2H06-03□S | 17 | 9.7 | 18.1 | 13 | 13.3 | 13.1 | 10.4 | 4.5 | 24.5 |
| | 1/8 | KQ2H08-01■S | 14 | 13 | 22.5 | 19.4 | 14.2 | 26.1 | 18 | 6 | 11.9 |
| Ø 8 | 1/4 | KQ2H08-02■S | 14 | 13 | 22 | 17.3 | 14.2 | 26.1 | 18 | 6 | 13.9 |
| | 3/8 | KQ2H08-03■S | 17 | 13 | 18.1 | 13 | 14.2 | 26.1 | 18 | 6 | 21 |
| Ø 10 | 1/8 | KQ2H10-01■S | 17 | 15.6 | 23.8 | 20.7 | 15.6 | 26.1 | 26.1 | 6 | 16.9 |
| | 1/4 | KQ2H10-02■S | 17 | 15.6 | 27.3 | 22.6 | 15.6 | 41.5 | 29.5 | 7.5 | 22.1 |
| Ø 10 | 3/8 | KQ2H10-03■S | 17 | 15.6 | 23.5 | 18.4 | 15.6 | 41.5 | 29.5 | 7.5 | 22.5 |
| | 1/2 | KQ2H10-04■S | 22 | 15.6 | 22.3 | 15.9 | 15.6 | 41.5 | 29.5 | 7.5 | 44.7 |
| Ø 12 | 1/4 | KQ2H12-02■S | 19 | 18.2 | 28.7 | 24 | 17 | 58.3 | 46.1 | 9 | 24.3 |
| | 3/8 | KQ2H12-03■S | 19 | 18.2 | 25.9 | 20.8 | 17 | 58.3 | 46.1 | 9 | 25.2 |
| Ø 12 | 1/2 | KQ2H12-04■S | 22 | 18.2 | 22.3 | 15.9 | 17 | 58.3 | 46.1 | 9 | 37.7 |
| | 1/4 | KQ2H16-02□S | 24 | 23.6 | 32.5 | 27.8 | 20.6 | 58.3 | 58.3 | 9 | 37.4 |
| Ø 16 | 3/8 | KQ2H16-03■S | 24 | 23.6 | 33.1 | 28 | 20.6 | 81 | 67 | 11 | 42.4 |
| | 1/2 | KQ2H16-04■S | 24 | 23.6 | 32.1 | 25.7 | 20.6 | 113 | 67 | 13 | 44.6 |

□: A (Latón), N: (Latón + niquelado electrolítico)

■: A (Latón), N (Latón + Niquelado electrolítico), G (acero inoxidable)

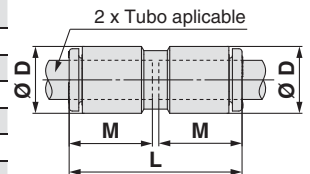
*1 Dimensiones de referencia tras instalar la rosca R



Unión tubo-tubo: KQ2H



| Diám. ext. tubo aplicable [mm] | Modelo | Ø D*1 | L | M | Área efectiva [mm ²] | | Conex. mín. | Peso [g] |
|--------------------------------|------------|-------|------|------|----------------------------------|-------------|-------------|----------|
| | | | | | Nylon | Poliuretano | | |
| Ø 2 | KQ2H02-00A | 5.8 | 24.8 | 11.9 | — | 0.9 | 1.4 | 0.8 |
| Ø 3.2 | KQ2H23-00A | 7.1 | 27.6 | 13.3 | 3.4 | 2.9 | 2.5 | 1.4 |
| Ø 4 | KQ2H04-00A | 8.2 | 27.6 | 13.3 | 5.6 | 4 | 3 | 1.6 |
| Ø 6 | KQ2H06-00A | 10.4 | 27.6 | 13.3 | 13.1 | 10.4 | 4.5 | 2.1 |
| Ø 8 | KQ2H08-00A | 13.2 | 29.4 | 14.2 | 26.1 | 18 | 6 | 3.7 |
| Ø 10 | KQ2H10-00A | 15.9 | 32.2 | 15.6 | 41.5 | 29.5 | 7.5 | 5.5 |
| Ø 12 | KQ2H12-00A | 18.5 | 35 | 17 | 58.3 | 46.1 | 9 | 8.2 |
| Ø 16 | KQ2H16-00A | 23.8 | 42.2 | 20.6 | 113 | 67 | 13 | 15.2 |



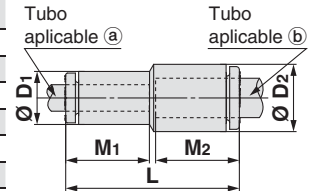
* D es el diámetro máximo.

Dimensiones

Reducción tubo-tubo: KQ2H



| Diám. ext. tubo aplicable [mm] | | Modelo | Ø *1 D1 | Ø *1 D2 | L | M1 | M2 | Área efectiva [mm²] | | Conex. mín. | Peso [g] |
|--------------------------------|-------|------------|---------|---------|------|------|------|---------------------|-------------|-------------|----------|
| a | b | | | | | | | Nylon | Poliuretano | | |
| Ø 2 | Ø 3.2 | KQ2H02-23A | 5.8 | 7.1 | 26.2 | 11.9 | 13.3 | — | 0.9 | 1.4 | 1.1 |
| Ø 2 | Ø 4 | KQ2H02-04A | 5.8 | 8.2 | 26.2 | 11.9 | 13.3 | — | 0.9 | 1.4 | 1.2 |
| Ø 3.2 | Ø 4 | KQ2H23-04A | 7.1 | 8.2 | 27.6 | 13.3 | 13.3 | 3.4 | 2.9 | 2.5 | 1.5 |
| Ø 3.2 | Ø 6 | KQ2H23-06A | 7.1 | 10.4 | 27.6 | 13.3 | 13.3 | 3.4 | 2.9 | 2.5 | 1.8 |
| Ø 4 | Ø 6 | KQ2H04-06A | 8.2 | 10.4 | 27.6 | 13.3 | 13.3 | 5.6 | 5.6 | 3 | 2 |
| Ø 6 | Ø 8 | KQ2H06-08A | 10.4 | 13.2 | 28.5 | 13.3 | 14.2 | 13.1 | 10.4 | 4.5 | 2.9 |
| Ø 8 | Ø 10 | KQ2H08-10A | 13.2 | 15.9 | 30.8 | 14.2 | 15.6 | 26.1 | 18 | 6 | 4.9 |
| Ø 10 | Ø 12 | KQ2H10-12A | 15.9 | 18.5 | 33.6 | 15.6 | 17 | 41.5 | 29.5 | 7.5 | 7.2 |
| Ø 12 | Ø 16 | KQ2H12-16A | 18.5 | 23.8 | 38.6 | 17 | 20.6 | 58.3 | 46.1 | 9 | 12.4 |

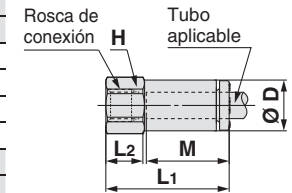


*1 Ø D1, Ø D2 son los diámetros máximos.

Recto hembra: KQ2F



| Diám. ext. tubo aplicable [mm] | Rosca de conexión Rc | Modelo | H (dist. entre caras) | Ø *1 D | L1 | L2 | M | Área efectiva [mm²] | | Conex. mín. | Peso [g] |
|--------------------------------|----------------------|------------|-----------------------|--------|------|------|------|---------------------|-------------|-------------|----------|
| | | | | | | | | Nylon | Poliuretano | | |
| Ø 3.2 | M3 x 0.5 | KQ2F23-M3□ | 7 | 6.9 | 17.3 | 5.7 | 13.3 | 3 | 2.5 | 2.5 | 3.1 |
| | M5 x 0.8 | KQ2F23-M5□ | 7 | 6.9 | 19.7 | 5.7 | 13.3 | 3 | 2.5 | 2.5 | 3.3 |
| Ø 4 | M3 x 0.5 | KQ2F04-M3□ | 8 | 7.9 | 16.5 | 5.7 | 13.3 | 4 | 4 | 2.5 | 4.1 |
| | M5 x 0.8 | KQ2F04-M5□ | 8 | 7.9 | 19.6 | 5.7 | 13.3 | 4 | 4 | 3 | 4.5 |
| | 1/8 | KQ2F04-01□ | 14 | 7.9 | 24.1 | 8.5 | 13.3 | 5.6 | 4 | 3 | 12 |
| | 1/4 | KQ2F04-02□ | 17 | 7.9 | 29 | 12.9 | 13.3 | 5.6 | 4 | 3 | 21.5 |
| Ø 6 | M5 x 0.8 | KQ2F06-M5□ | 10 | 9.9 | 17.6 | 5.7 | 13.3 | 10 | 10 | 4.1 | 5.5 |
| | 1/8 | KQ2F06-01□ | 14 | 9.9 | 23.6 | 8.5 | 13.3 | 13.1 | 10.4 | 4.5 | 12.2 |
| | 1/4 | KQ2F06-02□ | 17 | 9.9 | 28.5 | 12.9 | 13.3 | 13.1 | 10.4 | 4.5 | 21.6 |
| | 3/8 | KQ2F06-03□ | 19 | 9.9 | 29.9 | 12.7 | 13.3 | 13.1 | 10.4 | 4.5 | 22.7 |
| Ø 8 | 1/8 | KQ2F08-01■ | 14 | 13 | 24.1 | 8.5 | 14.2 | 26.1 | 18 | 6 | 12.9 |
| | 1/4 | KQ2F08-02■ | 17 | 13 | 29 | 12.2 | 14.2 | 26.1 | 18 | 6 | 22.1 |
| | 3/8 | KQ2F08-03■ | 19 | 13 | 30.4 | 13.4 | 14.2 | 26.1 | 18 | 6 | 30.7 |
| Ø 10 | 1/4 | KQ2F10-02■ | 17 | 15.6 | 30 | 12.9 | 15.6 | 41.5 | 29.5 | 7.5 | 24.2 |
| | 3/8 | KQ2F10-03■ | 19 | 15.6 | 31.3 | 13.3 | 15.6 | 41.5 | 29.5 | 7.5 | 25.5 |
| Ø 12 | 1/4 | KQ2F12-02■ | 19 | 18.2 | 30.9 | 12.1 | 17 | 58.3 | 46.1 | 9 | 32.6 |
| | 3/8 | KQ2F12-03■ | 19 | 18.2 | 32.3 | 13.3 | 17 | 58.3 | 46.1 | 9 | 27.6 |
| | 1/2 | KQ2F12-04■ | 24 | 18.2 | 36.3 | 15.9 | 17 | 58.3 | 46.1 | 9 | 46.3 |
| Ø 16 | 3/8 | KQ2F16-03□ | 24 | 23.6 | 34.7 | 12.6 | 20.6 | 81 | 67 | 13 | 53.8 |
| | 1/2 | KQ2F16-04□ | 24 | 23.6 | 38.7 | 15.9 | 20.6 | 113 | 67 | 13 | 51.6 |



□: A (Latón), N: (Latón + niquelado electrolítico)
 ■: A (Latón), N (Latón + Niquelado electrolítico),
 G (acero inoxidable)

*1 Ø D es el diámetro máximo.

Modelo ovalado



Sistema métrico M, R, Rc

Junta sellante/Junta de estanqueidad Pulgadas UNF, NPT

Junta sellante/Junta de estanqueidad Pulgadas M, R, Rc

Face seal Sistema métrico G

Face seal Sistema métrico R, Rc

Face seal Pulgadas NPT

Face seal Pulgadas R

Junta de estanqueidad Sistema métrico Uni

Junta de estanqueidad Pulgadas Uni

Serie KQ2

Tubo aplicable: sistema métrico. Rosca de conexión: M, R, Rc

Dimensiones

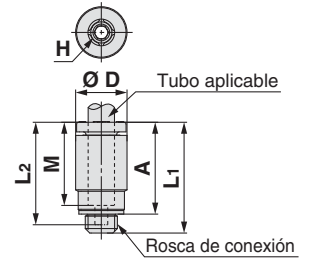
Recto macho cilíndrico: KQ2S (junta de estanqueidad)



| Diám. ext. tubo aplicable [mm] | Rosca de conexión M | Modelo | H (dist. entre caras) | *1 Ø D | L1 | L2 | A | M | Área efectiva [mm ²] | | Conex. mín. | Peso [g] |
|--------------------------------|---------------------|------------|-----------------------|--------|------|------|------|------|----------------------------------|-------------|-------------|----------|
| | | | | | | | | | Nylon | Poliuretano | | |
| Ø 2 | M3 x 0.5 | KQ2S02-M3G | 1.5 | 5.5 | 15.7 | 14.7 | 13.1 | 11.9 | — | 0.9 | 1.5 | 1.7 |
| Ø 3.2 | M3 x 0.5 | KQ2S23-M3G | 1.5 | 7 | 17.1 | 16.1 | 14.5 | 13.3 | 1.4 | 1.4 | 1.5 | 2.2 |
| | M5 x 0.8 | KQ2S23-M5□ | 2 | 7 | 17.5 | 16.3 | 14.5 | 13.3 | 2.5 | 2.5 | 2 | 2.6 |
| Ø 4 | M3 x 0.5 | KQ2S04-M3G | 1.5 | 8 | 17.1 | 16.1 | 14.5 | 13.3 | 1.4 | 1.4 | 1.5 | 2.3 |
| | M5 x 0.8 | KQ2S04-M5□ | 2.5 | 8 | 18.6 | 17.8 | 15.6 | 13.3 | 4 | 4 | 2.5 | 3 |
| Ø 6 | M6 x 1.0 | KQ2S04-M6□ | 3 | 8 | 18.5 | 17.8 | 14.5 | 13.3 | 4 | 4 | 3.1 | 4.1 |
| | M5 x 0.8 | KQ2S06-M5□ | 2.5 | 10 | 19.5 | 17.8 | 16.5 | 13.3 | 4 | 4 | 2.5 | 3.5 |
| Ø 6 | M6 x 1.0 | KQ2S06-M6□ | 3 | 10 | 19.1 | 18.1 | 15.1 | 13.3 | 4 | 4 | 3.1 | 5.1 |

□: A (Latón), N: (Latón + niquelado electrolítico)

*1 Ø D es el diámetro máximo.



Recto macho cilíndrico: KQ2S (sellante)



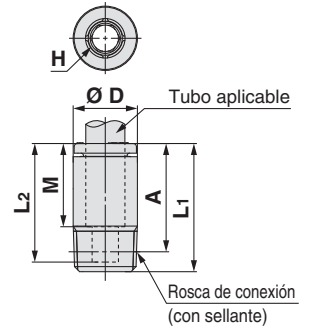
| Diám. ext. tubo aplicable [mm] | Rosca de conexión R | Modelo | H (dist. entre caras) | *1 Ø D | L1 | L2 | A*2 | M | Área efectiva [mm ²] | | Conex. mín. | Peso [g] |
|--------------------------------|---------------------|-------------|-----------------------|--------|------|------|------|------|----------------------------------|-------------|-------------|----------|
| | | | | | | | | | Nylon | Poliuretano | | |
| Ø 4 | 1/8 | KQ2S04-01□S | 3 | 9.8 | 19.7 | 18.8 | 16.6 | 13.3 | 4.1 | 3.6 | 3.1 | 8.1 |
| Ø 6 | 1/8 | KQ2S06-01□S | 4 | 10 | 20 | 18.8 | 16.9 | 13.3 | 10 | 9.9 | 4.1 | 6.5 |
| | 1/4 | KQ2S06-02□S | 4 | 13.8 | 19.8 | 18.8 | 15.1 | 13.3 | 10.7 | 10 | 4.1 | 13.4 |
| Ø 8 | 1/8 | KQ2S08-01■S | 5 | 13 | 22.9 | 19.7 | 19.8 | 14.2 | 17.2 | 16.2 | 5.1 | 10.2 |
| | 1/4 | KQ2S08-02■S | 6 | 14 | 23.2 | 19.5 | 18.5 | 14.2 | 23.3 | 16.2 | 6.1 | 14.3 |
| Ø 10 | 3/8 | KQ2S08-03■S | 6 | 17 | 20.7 | 19.7 | 15.6 | 14.2 | 23.3 | 16.2 | 6.1 | 21.1 |
| | 1/8 | KQ2S10-01■S | 5 | 15.6 | 24.3 | 21.1 | 21.2 | 15.6 | 17.2 | 16.2 | 5.1 | 12 |
| | 1/4 | KQ2S10-02■S | 8 | 15.6 | 24.6 | 20.1 | 19.9 | 15.6 | 39 | 26.6 | 8.1 | 12.4 |
| Ø 12 | 3/8 | KQ2S10-03■S | 8 | 17 | 25.1 | 20.1 | 20 | 15.6 | 39 | 26.6 | 8.1 | 23.2 |
| | 1/2 | KQ2S10-04■S | 8 | 22 | 21.1 | 20.1 | 14.7 | 15.6 | 39 | 26.6 | 8.1 | 37.4 |
| | 1/4 | KQ2S12-02■S | 8 | 18.2 | 29 | 21.5 | 24.3 | 17 | 46 | 44.5 | 8.1 | 21 |
| Ø 16 | 3/8 | KQ2S12-03■S | 10 | 18.2 | 26.4 | 21.8 | 21.3 | 17 | 60 | 44.5 | 10.1 | 21.2 |
| | 1/2 | KQ2S12-04■S | 10 | 22 | 22.8 | 21.8 | 16.4 | 17 | 60 | 44.5 | 10.1 | 30.5 |
| Ø 16 | 1/4 | KQ2S16-02□S | 8 | 23.6 | 32.5 | 25.1 | 27.8 | 20.6 | 46 | 46 | 8.1 | 25.7 |
| | 3/8 | KQ2S16-03□S | 10 | 23.6 | 33.5 | 25.4 | 28.4 | 20.6 | 81 | 67 | 10.1 | 38.3 |
| | 1/2 | KQ2S16-04□S | 12 | 23.6 | 33.4 | 26.1 | 27 | 20.6 | 113 | 67 | 12.1 | 43.5 |

□: A (Latón), N: (Latón + niquelado electrolítico)

■: A (Latón), N (Latón + Niquelado electrolítico), G (acero inoxidable)

*1 Ø D es el diámetro máximo.

*2 Dimensiones de referencia tras instalar la rosca R



Dimensiones

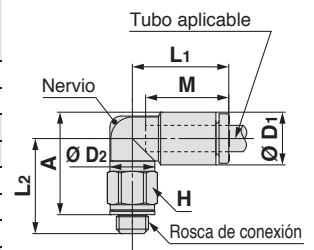
Codo orientable: KQ2L (junta de estanqueidad)



| Diám. ext. tubo aplicable [mm] | Rosca de conexión M | Modelo | H (dist. entre caras) | *1 Ø D1 | Ø D2 | L1 | L2 | A | M | Área efectiva [mm²] | | Conex. min. | Peso [g] | With a rib |
|--------------------------------|---------------------|------------|-----------------------|---------|------|------|------|------|------|---------------------|-------------|-------------|----------|------------|
| | | | | | | | | | | Nylon | Poliuretano | | | |
| Ø 2 | M3 x 0.5 | KQ2L02-M3G | 5.5 | 5.8 | 5.5 | 12.6 | 12.5 | 12.8 | 11.9 | — | 0.8 | 1.2 | 1.6 | ● |
| | M5 x 0.8 | KQ2L02-M5□ | 7 | 5.8 | 5.5 | 12.6 | 13 | 12.9 | 11.9 | — | 0.8 | 1.4 | 2.7 | ● |
| Ø 3.2 | M3 x 0.5 | KQ2L23-M3G | 7 | 7.1 | 7 | 15.3 | 13.8 | 14.8 | 13.3 | 0.8 | 0.8 | 1.2 | 2.7 | ● |
| | M5 x 0.8 | KQ2L23-M5□ | 7 | 7.1 | 7 | 15.3 | 14.3 | 14.9 | 13.3 | 2.6 | 2.2 | 2.5 | 3.1 | ● |
| Ø 4 | M3 x 0.5 | KQ2L04-M3G | 7 | 8.2 | 7 | 15.4 | 14.3 | 15.8 | 13.3 | 0.8 | 0.8 | 1.2 | 2.7 | ● |
| | M5 x 0.8 | KQ2L04-M5□ | 7 | 8.2 | 7 | 15.4 | 14.8 | 15.9 | 13.3 | 3.5 | 3.5 | 2.5 | 3.1 | ● |
| Ø 6 | M5 x 0.8 | KQ2L06-M5□ | 8 | 8.2 | 7 | 15.4 | 15.8 | 15.9 | 13.3 | 3.5 | 3.5 | 2.5 | 4.2 | ● |
| | M6 x 1.0 | KQ2L06-M6□ | 7 | 10.4 | 7 | 14.5 | 16.5 | 18.7 | 13.3 | 3.5 | 3.5 | 2.5 | 3.2 | ● |
| | M6 x 1.0 | KQ2L06-M6□ | 8 | 10.4 | 7 | 14.5 | 17.5 | 18.7 | 13.3 | 3.5 | 3.5 | 2.5 | 4.3 | ● |

□: A (Latón), N: (Latón + niquelado electrolítico)

*1 Ø D1 es el diámetro máximo.



Codo orientable: KQ2L (sellante)



| Diám. ext. tubo aplicable [mm] | Rosca de conexión M | Modelo | H (dist. entre caras) | *1 Ø D1 | Ø D2 | L1 | L2 | A*2 | M | Área efectiva [mm²] | | Conex. min. | Peso [g] | With a rib |
|--------------------------------|---------------------|---------------|-----------------------|---------|------|------|------|------|------|---------------------|-------------|-------------|----------|------------|
| | | | | | | | | | | Nylon | Poliuretano | | | |
| Ø 3.2 | 1/8 | KQ2L23-01□S | 10 | 7.1 | 10 | 14.5 | 16.7 | 17.2 | 13.3 | 3 | 2.5 | 2.5 | 4.6 | — |
| | 1/4 | KQ2L23-02□S | 14 | 7.1 | 10 | 14.5 | 21.2 | 20.1 | 13.3 | 3 | 2.5 | 2.5 | 14.1 | — |
| Ø 4 | 1/8 | KQ2L04-01□S | 10 | 8.2 | 10 | 14.8 | 16.2 | 17.2 | 13.3 | 4.6 | 3.3 | 3 | 4.8 | ● |
| | 1/4 | KQ2L04-02□S | 14 | 8.2 | 10 | 14.8 | 21.7 | 21.1 | 13.3 | 4.6 | 3.3 | 3 | 14.3 | ● |
| Ø 6 | 1/8 | KQ2L06-01□S | 10 | 10.4 | 10 | 15.5 | 17.3 | 19.4 | 13.3 | 11.4 | 9 | 4.5 | 5.2 | — |
| | 1/4 | KQ2L06-02□S | 14 | 10.4 | 10 | 15.5 | 22.8 | 23.3 | 13.3 | 11.4 | 9 | 4.5 | 14.7 | — |
| | 3/8 | KQ2L06-03□S | 17 | 10.4 | 10 | 15.5 | 24.1 | 24.2 | 13.3 | 11.4 | 9 | 4.5 | 26.5 | — |
| Ø 8 | 1/8 | KQ2L08-01■S | 10 | 13.2 | 10 | 16.4 | 18.7 | 22.2 | 14.2 | 11.4 | 11.4 | 4.5 | 6.1 | ● |
| | | KQ2L08-01■*3S | 12 | 13.2 | 12 | 17.2 | 23.5 | 27.0 | 14.2 | 21.6 | 14.9 | 6 | 9.3 | ● |
| | 1/4 | KQ2L08-02■S | 14 | 13.2 | 12 | 17.2 | 25.4 | 27.3 | 14.2 | 21.6 | 14.9 | 6 | 17.7 | ● |
| | 3/8 | KQ2L08-03■S | 17 | 13.2 | 12 | 17.2 | 25.5 | 27.0 | 14.2 | 21.6 | 14.9 | 6 | 24.7 | ● |
| Ø 10 | 1/8 | KQ2L10-01■S | 12 | 15.9 | 12 | 18.6 | 23.6 | 28.4 | 15.6 | 21.6 | 14.9 | 6 | 11.1 | ● |
| | 1/4 | KQ2L10-02■S | 17 | 15.9 | 17 | 19.3 | 28.7 | 31.9 | 15.6 | 35.2 | 25 | 7.5 | 21.7 | ● |
| | 3/8 | KQ2L10-03■S | 17 | 15.9 | 17 | 19.3 | 29.6 | 32.4 | 15.6 | 35.2 | 25 | 7.5 | 22.2 | ● |
| | 1/2 | KQ2L10-04■S | 22 | 15.9 | 17 | 19.3 | 33.6 | 35.1 | 15.6 | 35.2 | 25 | 7.5 | 44.6 | ● |
| Ø 12 | 1/4 | KQ2L12-02■S | 17 | 18.5 | 17 | 21.5 | 30.0 | 34.5 | 17 | 50.2 | 39.7 | 9 | 23.5 | ● |
| | 3/8 | KQ2L12-03■S | 17 | 18.5 | 17 | 21.5 | 30.9 | 35.0 | 17 | 50.2 | 39.7 | 9 | 24.1 | ● |
| | 1/2 | KQ2L12-04■S | 22 | 18.5 | 17 | 21.5 | 34.9 | 37.7 | 17 | 50.2 | 39.7 | 9 | 46.5 | ● |
| Ø 16 | 1/4 | KQ2L16-02□S | 17 | 23.8 | 17 | 25.1 | 32.6 | 39.8 | 20.6 | 50.2 | 50.2 | 9 | 27.8 | ● |
| | 3/8 | KQ2L16-03■S | 22 | 23.8 | 21 | 27.1 | 35.4 | 42.2 | 20.6 | 71 | 58.9 | 11 | 40.8 | — |
| | 1/2 | KQ2L16-04■S | 22 | 23.8 | 21 | 27.1 | 34.1 | 39.6 | 20.6 | 100 | 58.9 | 13 | 44.5 | — |

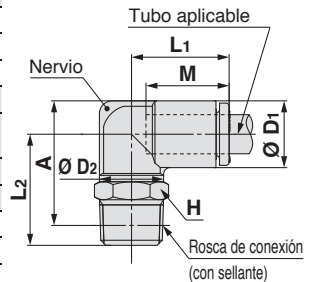
□: A (Latón), N: (Latón + niquelado electrolítico)

■: A (Latón), N (Latón + Niquelado electrolítico), G (acero inoxidable)

*1 Ø D1 es el diámetro máximo.

*2 Dimensiones de referencia tras instalar la rosca R

*3 Véanse más detalles en la página 131.



Modelo ovalado



Sistema métrico M, R, Rc

Pulgadas UNF, NPT

Junta sellante/Junta de estanqueidad Pulgadas M, R, Rc

Sistema métrico G

Sistema métrico R, Rc

Face seal Pulgadas NPT

Pulgadas R

Junta de estanqueidad Sistema métrico Uni

Pulgadas Uni

Serie KQ2

Tubo aplicable: sistema métrico. Rosca de conexión: M, R, Rc

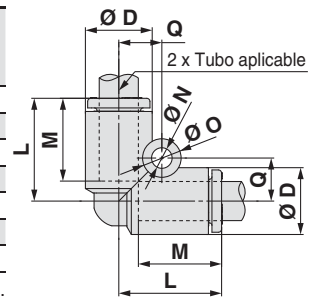
Dimensiones

Codo tubo-tubo: KQ2L



| Diám. ext. tubo aplicable [mm] | Modelo | *1 Ø D | L | Q | M | Ø O | Ø N | Área efectiva [mm ²] | | Conex. mín. | Peso [g] |
|--------------------------------|------------|--------|------|------|------|-----|-----|----------------------------------|-------------|-------------|----------|
| | | | | | | | | Nylon | Poliuretano | | |
| Ø 3.2 | KQ2L23-00A | 7.1 | 14.9 | 5.4 | 13.3 | 6 | 3.2 | 3 | 2.5 | 2.5 | 1.6 |
| Ø 4 | KQ2L04-00A | 8.2 | 15.3 | 5.7 | 13.3 | 6 | 3.2 | 4.2 | 4.2 | 3 | 1.9 |
| Ø 6 | KQ2L06-00A | 10.4 | 16.3 | 6.8 | 13.3 | 6 | 3.2 | 11.4 | 9 | 4.5 | 2.7 |
| Ø 8 | KQ2L08-00A | 13.2 | 18.2 | 8.4 | 14.2 | 8 | 4.2 | 21.6 | 14.9 | 6 | 4.7 |
| Ø 10 | KQ2L10-00A | 15.9 | 20.6 | 9.6 | 15.6 | 8 | 4.2 | 35.2 | 25 | 7.5 | 7.1 |
| Ø 12 | KQ2L12-00A | 18.5 | 23 | 10.7 | 17 | 8 | 4.2 | 50.2 | 39.7 | 9 | 10.3 |
| Ø 16 | KQ2L16-00A | 23.8 | 28.6 | 13.4 | 20.6 | 8 | 4.2 | 100 | 58.9 | 13 | 19.7 |

*1 Ø D es el diámetro máximo.

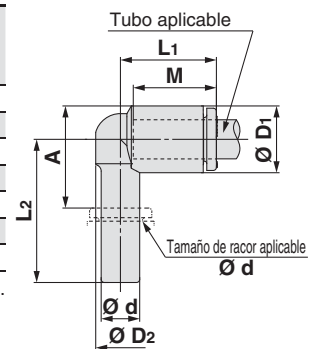


Codo clavija-tubo: KQ2L



| Diám. ext. tubo aplicable [mm] | Tamaño de racor aplicable Ø d | Modelo | *1 Ø D1 | Ø D2 | L1 | L2 | A | M | Área efectiva [mm ²] | | Conex. mín. | Peso [g] |
|--------------------------------|-------------------------------|------------|---------|------|------|------|------|------|----------------------------------|-------------|-------------|----------|
| | | | | | | | | | Nylon | Poliuretano | | |
| Ø 3.2 | Ø 3.2 | KQ2L23-99A | 7.1 | 6.4 | 14.4 | 20.9 | 11.1 | 13.3 | 3 | 2.5 | 2.2 | 0.9 |
| Ø 4 | Ø 4 | KQ2L04-99A | 8.2 | 7.2 | 14.5 | 21.1 | 11.9 | 13.3 | 4.2 | 4.2 | 2.5 | 1.2 |
| Ø 6 | Ø 6 | KQ2L06-99A | 10.4 | 8 | 15.3 | 22.3 | 14.2 | 13.3 | 9 | 9 | 4 | 1.8 |
| Ø 8 | Ø 8 | KQ2L08-99A | 13.2 | 10 | 17.2 | 26.2 | 18.6 | 14.2 | 21.6 | 14.9 | 6 | 3 |
| Ø 10 | Ø 10 | KQ2L10-99A | 15.9 | 12 | 19.3 | 28.2 | 20.5 | 15.6 | 35.2 | 25 | 7.5 | 4.7 |
| Ø 12 | Ø 12 | KQ2L12-99A | 18.5 | 14 | 21.5 | 31 | 23.2 | 17 | 50.2 | 39.7 | 9 | 7 |
| Ø 16 | Ø 16 | KQ2L16-99A | 23.8 | 20 | 27.1 | 36.8 | 28.1 | 20.6 | 100 | 58.9 | 13 | 13.7 |

*1 Ø D1 es el diámetro máximo.

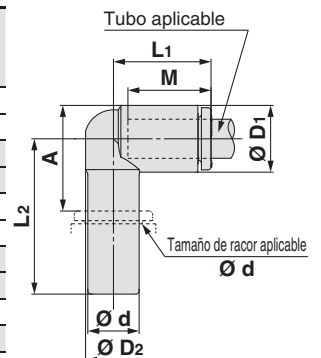


Codo reducción clavija-tubo: KQ2L



| Diám. ext. tubo aplicable [mm] | Tamaño de racor aplicable Ø d | Modelo | *1 Ø D1 | Ø D2 | L1 | L2 | A | M | Área efectiva [mm ²] | | Conex. mín. | Peso [g] |
|--------------------------------|-------------------------------|------------|---------|------|------|------|------|------|----------------------------------|-------------|-------------|----------|
| | | | | | | | | | Nylon | Poliuretano | | |
| Ø 3.2 | Ø 4 | KQ2L23-04A | 7.1 | 6.4 | 14.5 | 23.9 | 14.1 | 13.3 | 3 | 2.5 | 2.5 | 1.1 |
| | Ø 6 | KQ2L23-06A | 7.1 | 6.4 | 14.5 | 24.1 | 14.3 | 13.3 | 3 | 2.5 | 2.5 | 1.3 |
| Ø 4 | Ø 6 | KQ2L04-06A | 8.2 | 7.2 | 14.8 | 24.6 | 15.4 | 13.3 | 4.2 | 4.2 | 3 | 1.5 |
| | Ø 8 | KQ2L04-08A | 8.2 | 7.2 | 14.8 | 29.5 | 19.4 | 13.3 | 4.2 | 4.2 | 3 | 1.8 |
| Ø 6 | Ø 8 | KQ2L06-08A | 10.4 | 9 | 15.5 | 24.2 | 15.2 | 13.3 | 11.4 | 9 | 4.5 | 2.1 |
| | Ø 10 | KQ2L06-10A | 10.4 | 9 | 15.5 | 31.6 | 21.2 | 13.3 | 11.4 | 9 | 4.5 | 2.7 |
| Ø 8 | Ø 10 | KQ2L08-10A | 13.2 | 10 | 18.8 | 27.1 | 18.1 | 14.2 | 21.6 | 14.9 | 6 | 3.5 |
| | Ø 12 | KQ2L08-12A | 13.2 | 10 | 18.8 | 34 | 23.6 | 14.2 | 21.6 | 14.9 | 6 | 4.9 |
| Ø 10 | Ø 12 | KQ2L10-12A | 15.9 | 12 | 19.3 | 35.6 | 26.5 | 15.6 | 35.2 | 25 | 7.5 | 5.6 |
| Ø 12 | Ø 16 | KQ2L12-16A | 18.5 | 14 | 21.5 | 42.6 | 31.2 | 17 | 50.2 | 39.7 | 9 | 8.7 |

*1 Ø D1 es el diámetro máximo.

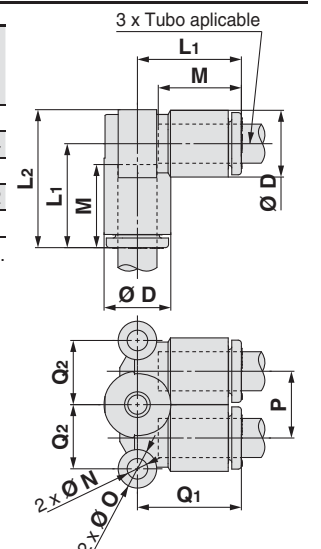


Codo tubo-tubo doble KQ2LU



| Diám. ext. tubo aplicable [mm] | Modelo | *1 Ø D | L1 | L2 | Q1 | Q2 | M | P | Ø O | Ø N | Área efectiva [mm ²] | | Conex. mín. | Peso [g] |
|--------------------------------|-------------|--------|------|------|------|------|------|------|-----|-----|----------------------------------|-------------|-------------|----------|
| | | | | | | | | | | | Nylon | Poliuretano | | |
| Ø 4 | KQ2LU04-00A | 8.2 | 15.8 | 19.9 | 15.8 | 7.9 | 13.3 | 8.2 | 6 | 3.2 | 6 | 4.1 | 3 | 3.1 |
| Ø 6 | KQ2LU06-00A | 10.4 | 16.5 | 21.7 | 16.5 | 10 | 13.3 | 10.4 | 6 | 3.2 | 13.9 | 11 | 4.5 | 4.4 |
| Ø 8 | KQ2LU08-00A | 13.2 | 18.2 | 24.8 | 18.2 | 13.1 | 14.2 | 13.2 | 8 | 4.2 | 26.3 | 18.2 | 6 | 8 |
| Ø 10 | KQ2LU10-00A | 15.9 | 20.3 | 28.3 | 20.3 | 15.9 | 15.6 | 15.9 | 8 | 4.2 | 40.8 | 29 | 7.5 | 12.2 |
| Ø 12 | KQ2LU12-00A | 18.5 | 22.5 | 31.7 | 22.5 | 17.9 | 17 | 18.5 | 8 | 4.2 | 57.2 | 45.2 | 9 | 18.1 |

*1 Ø D es el diámetro máximo.



Racordaje instantáneo en sistema métrico **Serie KQ2**

Tubo aplicable: sistema métrico. Rosca de conexión: M, R, Rc

Dimensiones

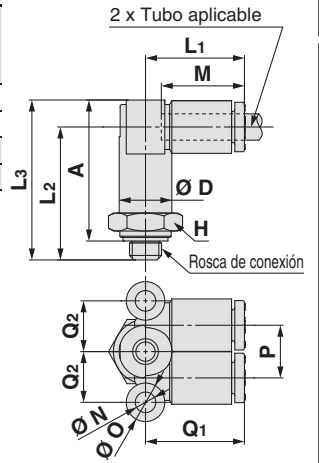
Codo doble orientable: KQ2LU (junta de estanqueidad)



| Diám. ext. tubo aplicable [mm] | Rosca de conexión M | Modelo | H (dist. entre caras) | *1 Ø D | L1 | L2 | L3 | A | M | P | Ø O | Ø N | Q1 | Q2 | Área efectiva [mm²] | | Conex. min. | Peso [g] |
|--------------------------------|---------------------|------------|-----------------------|--------|------|------|------|------|------|------|-----|-----|------|-----|---------------------|------------|-------------|----------|
| | | | | | | | | | | | | | | | Nylon | Poluretano | | |
| Ø 4 | M5 x 0.8 | KQ2LU04-M5 | 10 | 8.2 | 15.8 | 20.7 | 24.8 | 21.8 | 13.3 | 8.2 | 6 | 3.2 | 15.8 | 7.9 | 4.3 | 4.1 | 1.8 | 6.9 |
| | M6 x 1.0 | KQ2LU04-M6 | 10 | 8.2 | 15.8 | 21.7 | 25.8 | 21.8 | 13.3 | 8.2 | 6 | 3.2 | 15.8 | 7.9 | 4.3 | 4.1 | 3 | 6.8 |
| Ø 6 | M5 x 0.8 | KQ2LU06-M5 | 12 | 10.4 | 16.5 | 21.4 | 26.6 | 23.6 | 13.3 | 10.4 | 6 | 3.2 | 16.5 | 10 | 4.3 | 4.3 | 1.8 | 10.3 |
| | M6 x 1.0 | KQ2LU06-M6 | 12 | 10.4 | 16.5 | 22.4 | 27.6 | 23.6 | 13.3 | 10.4 | 6 | 3.2 | 16.5 | 10 | 4.3 | 4.3 | 3 | 10.3 |

□: A (Latón), N: (Latón + Niquelado electrofítico)
 ■: A (Latón), N (Latón + Niquelado electrofítico),
 G (acero inoxidable)

*1 Ø D es el diámetro máximo.



Codo doble orientable: KQ2LU (sellante)

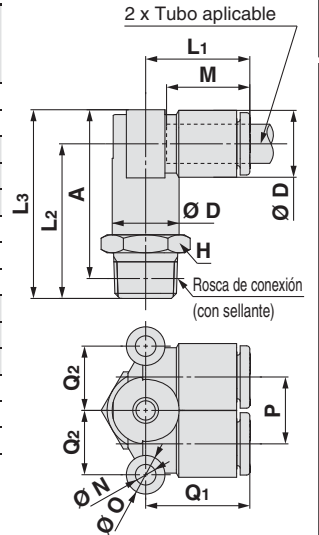


| Diám. ext. tubo aplicable [mm] | Rosca de conexión R | Modelo | H (dist. entre caras) | *1 Ø D | L1 | L2 | L3 | A*2 | M | P | Ø O | Ø N | Q1 | Q2 | Área efectiva [mm²] | | Conex. min. | Peso [g] |
|--------------------------------|---------------------|------------|-----------------------|--------|------|------|------|------|------|------|-----|-----|------|------|---------------------|------------|-------------|----------|
| | | | | | | | | | | | | | | | Nylon | Poluretano | | |
| Ø 4 | 1/8 | KQ2LU04-01 | 10 | 8.2 | 15.8 | 23.3 | 27.4 | 24.3 | 13.3 | 8.2 | 6 | 3.2 | 15.8 | 7.9 | 6 | 4.1 | 3 | 9.5 |
| | 1/4 | KQ2LU04-02 | 14 | 8.2 | 15.8 | 27.7 | 31.8 | 27.1 | 13.3 | 8.2 | 6 | 3.2 | 15.8 | 7.9 | 6 | 4.1 | 3 | 19.3 |
| Ø 6 | 1/8 | KQ2LU06-01 | 12 | 10.4 | 16.5 | 24 | 29.2 | 26.1 | 13.3 | 10.4 | 6 | 3.2 | 16.5 | 10 | 13.9 | 11 | 4.5 | 10.6 |
| | 1/4 | KQ2LU06-02 | 14 | 10.4 | 16.5 | 28.4 | 33.6 | 28.9 | 13.3 | 10.4 | 6 | 3.2 | 16.5 | 10 | 13.9 | 11 | 4.5 | 19.5 |
| | 3/8 | KQ2LU06-03 | 17 | 10.4 | 16.5 | 29.8 | 35 | 29.9 | 13.3 | 10.4 | 6 | 3.2 | 16.5 | 10 | 13.9 | 11 | 4.5 | 31.5 |
| Ø 8 | 1/8 | KQ2LU08-01 | 14 | 13.2 | 18.2 | 25.7 | 32.3 | 29.2 | 14.2 | 13.2 | 8 | 4.2 | 18.2 | 13.1 | 26.3 | 18.2 | 6 | 16.4 |
| | 1/4 | KQ2LU08-02 | 14 | 13.2 | 18.2 | 30.1 | 36.7 | 32 | 14.2 | 13.2 | 8 | 4.2 | 18.2 | 13.1 | 26.3 | 18.2 | 6 | 21.5 |
| Ø 10 | 3/8 | KQ2LU08-03 | 17 | 13.2 | 18.2 | 31.5 | 38.1 | 33 | 14.2 | 13.2 | 8 | 4.2 | 18.2 | 13.1 | 26.3 | 18.2 | 6 | 33.3 |
| | 1/4 | KQ2LU10-02 | 17 | 15.9 | 20.3 | 32.2 | 40.2 | 35.5 | 15.6 | 15.9 | 8 | 4.2 | 20.3 | 15.9 | 40.8 | 29 | 7.5 | 26.6 |
| Ø 12 | 3/8 | KQ2LU10-03 | 17 | 15.9 | 20.3 | 33.6 | 41.6 | 36.5 | 15.6 | 15.9 | 8 | 4.2 | 20.3 | 15.9 | 40.8 | 29 | 7.5 | 34.4 |
| | 1/2 | KQ2LU10-04 | 22 | 15.9 | 20.3 | 37.8 | 45.8 | 39.4 | 15.6 | 15.9 | 8 | 4.2 | 20.3 | 15.9 | 40.8 | 29 | 7.5 | 62.3 |
| Ø 12 | 1/4 | KQ2LU12-02 | 19 | 18.5 | 22.5 | 34.4 | 43.6 | 38.9 | 17 | 18.5 | 8 | 4.2 | 22.5 | 17.9 | 57.2 | 45.2 | 9 | 37.7 |
| | 3/8 | KQ2LU12-03 | 19 | 18.5 | 22.5 | 35.8 | 45 | 39.9 | 17 | 18.5 | 8 | 4.2 | 22.5 | 17.9 | 57.2 | 45.2 | 9 | 40.6 |
| | 1/2 | KQ2LU12-04 | 22 | 18.5 | 22.5 | 40 | 49.2 | 42.8 | 17 | 18.5 | 8 | 4.2 | 22.5 | 17.9 | 57.2 | 45.2 | 9 | 62.7 |

■: A (Latón), N (Latón + Niquelado electrofítico),
 G (acero inoxidable)

*1 Ø D es el diámetro máximo.

*2 Dimensiones de referencia tras instalar la rosca R



Modelo ovalado

Sistema métrico M, R, Rc

Pulgadas UNF, NPT

Pulgadas M, R, Rc

Pulgadas M, R, Rc

Sistema métrico G

Sistema métrico R, Rc

Sistema métrico R, Rc

Pulgadas NPT

Pulgadas R

Sistema métrico Uni

Pulgadas Uni

Junta de estanqueidad

Junta de estanqueidad

Junta de estanqueidad

Junta de estanqueidad

Junta de estanqueidad

Junta de estanqueidad

Serie KQ2

Tubo aplicable: sistema métrico. Rosca de conexión: M, R, Rc

Dimensiones

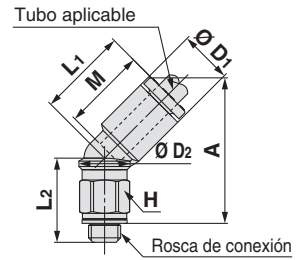
Codo orientable 45°: KQ2K (junta de estanqueidad)



| Diám. ext. tubo aplicable [mm] | Rosca de conexión M | Modelo | H (dist. entre caras) | Ø D1 ^{*1} | Ø D2 | L1 | L2 | A | M | Área efectiva [mm ²] | | Conex. min. | Peso [g] |
|--------------------------------|---------------------|------------|-----------------------|--------------------|------|------|------|------|------|----------------------------------|-------------|-------------|----------|
| | | | | | | | | | | Nylon | Poliuretano | | |
| Ø 4 | M5 x 0.8 | KQ2K04-M5□ | 7 | 8.2 | 8 | 14.4 | 13.1 | 22.8 | 13.3 | 3.4 | 3.4 | 2.5 | 3 |
| | M6 x 1.0 | KQ2K04-M6□ | 8 | 8.2 | 8 | 14.4 | 14.1 | 22.8 | 13.3 | 3.4 | 3.4 | 2.5 | 4.1 |
| Ø 6 | M5 x 0.8 | KQ2K06-M5□ | 7 | 10.4 | 8 | 14.4 | 17 | 27.4 | 13.3 | 3.4 | 3.4 | 2.5 | 3.5 |
| | M6 x 1.0 | KQ2K06-M6□ | 8 | 10.4 | 8 | 14.4 | 18 | 27.4 | 13.3 | 3.4 | 3.4 | 2.5 | 4.5 |

□: A (Latón), N: (Latón + niquelado electrolytico)

*1 Ø D1 es el diámetro máximo.



Codo orientable 45°: KQ2K (sellante)



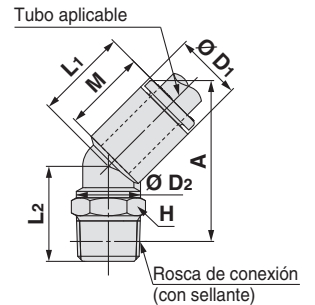
| Diám. ext. tubo aplicable [mm] | Rosca de conexión R | Modelo | H (dist. entre caras) | Ø D1 ^{*1} | Ø D2 | L1 | L2 | A ^{*2} | M | Área efectiva [mm ²] | | Conex. min. | Peso [g] |
|--------------------------------|---------------------|-----------------------------|-----------------------|--------------------|------|------|------|-----------------|------|----------------------------------|-------------|-------------|----------|
| | | | | | | | | | | Nylon | Poliuretano | | |
| Ø 4 | 1/8 | KQ2K04-01□S | 10 | 8.2 | 10 | 14.4 | 12.7 | 22.3 | 13.3 | 4.8 | 3.4 | 3 | 4.6 |
| | 1/4 | KQ2K04-02□S | 14 | 8.2 | 10 | 14.4 | 17.2 | 25.2 | 13.3 | 4.8 | 3.4 | 3 | 14.1 |
| Ø 6 | 1/8 | KQ2K06-01□S | 10 | 10.4 | 10 | 14.7 | 14.8 | 25.3 | 13.3 | 8.7 | 6.9 | 4.5 | 5 |
| | 1/4 | KQ2K06-02□S | 14 | 10.4 | 10 | 14.7 | 19.3 | 28.2 | 13.3 | 8.7 | 6.9 | 4.5 | 14.5 |
| | 3/8 | KQ2K06-03□S | 17 | 10.4 | 10 | 14.7 | 20.6 | 29.1 | 13.3 | 8.7 | 6.9 | 4.5 | 26.2 |
| Ø 8 | 1/8 | KQ2K08-01□S | 10 | 13.2 | 10 | 16 | 15.7 | 28 | 14.2 | 8.7 | 8.7 | 4.5 | 6 |
| | | KQ2K08-01 ^{*3} □QS | 12 | 13.2 | 12 | 16 | 20.5 | 32.8 | 14.2 | 19.7 | 19.7 | 6 | 9.1 |
| | 1/4 | KQ2K08-02□S | 14 | 13.2 | 12 | 16 | 22.4 | 33.1 | 14.2 | 19.7 | 19.7 | 6 | 17.5 |
| | 3/8 | KQ2K08-03□S | 17 | 13.2 | 12 | 16 | 22.5 | 32.8 | 14.2 | 19.7 | 19.7 | 6 | 24.5 |
| Ø 10 | 1/8 | KQ2K10-01□S | 12 | 15.9 | 12 | 18.2 | 21.5 | 36.2 | 15.6 | 30.9 | 23.2 | 6 | 11.1 |
| | 1/4 | KQ2K10-02□S | 17 | 15.9 | 17 | 17.6 | 29.1 | 41.8 | 15.6 | 30.9 | 23.2 | 7.5 | 21.8 |
| | 3/8 | KQ2K10-03□S | 17 | 15.9 | 17 | 17.6 | 24.3 | 36.6 | 15.6 | 30.9 | 23.2 | 7.5 | 21.7 |
| Ø 12 | 1/2 | KQ2K10-04□S | 22 | 15.9 | 17 | 17.6 | 28.3 | 39.3 | 15.6 | 30.9 | 23.2 | 7.5 | 44.1 |
| | 1/4 | KQ2K12-02□S | 17 | 18.5 | 17 | 19.4 | 29 | 43.8 | 17 | 44.5 | 35.1 | 9 | 23.3 |
| | 3/8 | KQ2K12-03□S | 17 | 18.5 | 17 | 19.4 | 24.2 | 38.6 | 17 | 44.5 | 35.1 | 9 | 23.2 |
| Ø 16 | 1/2 | KQ2K12-04□S | 22 | 18.5 | 17 | 19.4 | 28.2 | 41.3 | 17 | 44.5 | 35.1 | 9 | 45.7 |
| | 1/4 | KQ2K16-02□S | 17 | 23.8 | 17 | 24.3 | 29.6 | 49.2 | 20.6 | 44.5 | 44.5 | 9 | 27.7 |
| | 3/8 | KQ2K16-03□S | 22 | 23.8 | 21 | 23.8 | 31.4 | 50.2 | 20.6 | 65.8 | 58 | 11 | 39.2 |
| | 1/2 | KQ2K16-04□S | 22 | 23.8 | 21 | 23.8 | 30.1 | 47.6 | 20.6 | 91.9 | 58 | 13 | 42.9 |

□: A (Latón), N: (Latón + niquelado electrolytico)

*1 Ø D1 es el diámetro máximo.

*2 Dimensiones de referencia tras instalar la rosca R

*3 Véanse más detalles en la página 131.



Dimensiones

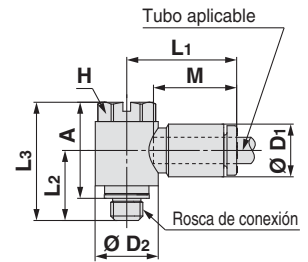
Codo orientable tornillo hexagonal: KQ2V (junta de estanqueidad)



| Diám. ext. tubo aplicable [mm] | Rosca de conexión M | Modelo | H (dist. entre caras) | *1 Ø D1 | Ø D2 | L1 | L2 | L3 | A | M | Área efectiva [mm²] | | Conex. mín. | Peso [g] |
|--------------------------------|---------------------|------------|-----------------------|---------|------|------|------|------|------|------|---------------------|-------------|-------------|----------|
| | | | | | | | | | | | Nylon | Poliuretano | | |
| Ø 4 | M5 x 0.8 | KQ2V04-M5□ | 8 | 8.2 | 9.8 | 17.5 | 10.9 | 18.4 | 14.9 | 13.3 | 2.9 | 2.9 | 2.5 | 5.4 |
| Ø 6 | M5 x 0.8 | KQ2V06-M5□ | 8 | 10.4 | 9.8 | 18.3 | 10.9 | 18.4 | 14.9 | 13.3 | 3.8 | 3.8 | 2.5 | 5.7 |

□: A (Latón), N: (Latón + niquelado electrolítico)

*1 Ø D1 es el diámetro máximo.



Codo orientable tornillo hexagonal: KQ2V (sellante)



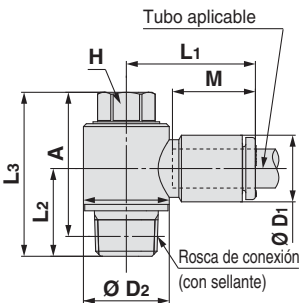
| Diám. ext. tubo aplicable [mm] | Rosca de conexión R | Modelo | H (dist. entre caras) | *1 Ø D1 | Ø D2 | L1 | L2 | L3 | A*2 | M | Área efectiva [mm²] | | Conex. mín. | Peso [g] |
|--------------------------------|---------------------|-------------|-----------------------|---------|------|------|------|------|------|------|---------------------|-------------|-------------|----------|
| | | | | | | | | | | | Nylon | Poliuretano | | |
| Ø 4 | 1/8 | KQ2V04-01□S | 8 | 8.2 | 13.4 | 19.3 | 13.7 | 25.6 | 22.5 | 13.3 | 2.9 | 2.9 | 3 | 13.2 |
| Ø 6 | 1/8 | KQ2V06-01□S | 8 | 10.4 | 13.4 | 20.5 | 13.7 | 25.6 | 22.5 | 13.3 | 7.5 | 5.9 | 4.5 | 13.5 |
| | 1/4 | KQ2V06-02□S | 10 | 10.4 | 15.3 | 19.9 | 17.9 | 30.5 | 25.8 | 13.3 | 7.5 | 5.9 | 4.5 | 24.9 |
| Ø 8 | 1/8 | KQ2V08-01■S | 12 | 13.2 | 17.6 | 23.5 | 15.1 | 27.6 | 24.5 | 14.2 | 16 | 11.2 | 6 | 22.6 |
| | 1/4 | KQ2V08-02■S | 12 | 13.2 | 17.6 | 23.5 | 18.5 | 31 | 26.3 | 14.2 | 16 | 11.2 | 6 | 29.1 |
| | 3/8 | KQ2V08-03■S | 14 | 13.2 | 20.6 | 23.1 | 19.5 | 35.3 | 30.2 | 14.2 | 16 | 11.2 | 6 | 44.4 |
| Ø 10 | 1/4 | KQ2V10-02■S | 14 | 15.9 | 20.6 | 25.9 | 19.9 | 34.9 | 30.2 | 15.6 | 27 | 20.3 | 7.5 | 38.1 |
| | 3/8 | KQ2V10-03■S | 14 | 15.9 | 20.6 | 25.9 | 20.3 | 35.3 | 30.2 | 15.6 | 27 | 20.3 | 7.5 | 45.7 |
| Ø 12 | 3/8 | KQ2V12-03■S | 17 | 18.5 | 25.2 | 28.5 | 21.4 | 37.6 | 32.5 | 17 | 39 | 30.8 | 9 | 59.6 |
| | 1/2 | KQ2V12-04■S | 17 | 18.5 | 25.2 | 28.5 | 24.6 | 40.8 | 34.4 | 17 | 39 | 30.8 | 9 | 78.2 |
| Ø 16 | 3/8 | KQ2V16-03□S | 21 | 23.8 | 32.3 | 34.2 | 25.1 | 45.4 | 40.3 | 20.6 | 55 | 46 | 11 | 99.5 |
| | 1/2 | KQ2V16-04□S | 21 | 23.8 | 32.3 | 34.2 | 28.3 | 48.6 | 42.2 | 20.6 | 78 | 46 | 13 | 107.9 |

□: A (Latón), N: (Latón + niquelado electrolítico)

*1 Ø D1 es el diámetro máximo.

■: A (Latón), N (Latón + Niquelado electrolítico), G (acero inoxidable)

*2 Dimensiones de referencia tras instalar la rosca R



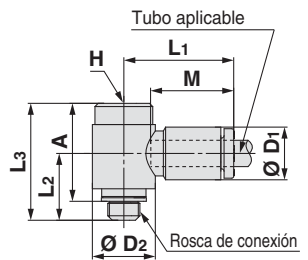
Codo orientable tornillo Allen: KQ2VS (junta de estanqueidad)



| Diám. ext. tubo aplicable [mm] | Rosca de conexión M | Modelo | H (dist. entre caras) | *1 Ø D1 | Ø D2 | L1 | L2 | L3 | A | M | Área efectiva [mm²] | | Conex. mín. | Peso [g] |
|--------------------------------|---------------------|-------------|-----------------------|---------|------|------|------|------|------|------|---------------------|-------------|-------------|----------|
| | | | | | | | | | | | Nylon | Poliuretano | | |
| Ø 4 | M5 x 0.8 | KQ2VS04-M5□ | 4 | 8.2 | 9.8 | 17.5 | 10.4 | 18.2 | 15.2 | 13.3 | 2.9 | 2.9 | 2.5 | 5.3 |
| Ø 6 | M5 x 0.8 | KQ2VS06-M5□ | 4 | 10.4 | 9.8 | 18.3 | 10.4 | 18.2 | 15.2 | 13.3 | 3.8 | 3.8 | 2.5 | 5.6 |

□: A (Latón), N: (Latón + niquelado electrolítico)

*1 Ø D1 es el diámetro máximo.



Codo orientable tornillo Allen: KQ2VS (sellante)

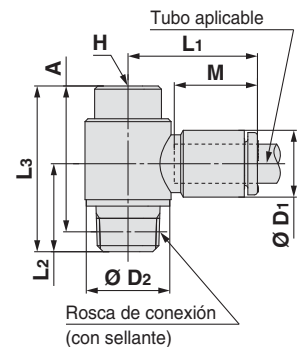


| Diám. ext. tubo aplicable [mm] | Rosca de conexión R | Modelo | H (dist. entre caras) | *1 Ø D1 | Ø D2 | L1 | L2 | L3 | A*2 | M | Área efectiva [mm²] | | Conex. mín. | Peso [g] |
|--------------------------------|---------------------|--------------|-----------------------|---------|------|------|------|------|------|------|---------------------|-------------|-------------|----------|
| | | | | | | | | | | | Nylon | Poliuretano | | |
| Ø 4 | 1/8 | KQ2VS04-01□S | 6 | 8.2 | 13.4 | 19.3 | 13.7 | 25.8 | 22.7 | 13.3 | 2.9 | 2.9 | 3 | 13.2 |
| Ø 6 | 1/8 | KQ2VS06-01□S | 6 | 10.4 | 13.4 | 20.5 | 13.7 | 25.8 | 22.7 | 13.3 | 7.5 | 5.9 | 4.5 | 13.5 |
| | 1/4 | KQ2VS06-02□S | 6 | 10.4 | 15.3 | 19.9 | 17.9 | 26.5 | 21.8 | 13.3 | 7.5 | 5.9 | 4.5 | 20.8 |
| Ø 8 | 1/8 | KQ2VS08-01□S | 8 | 13.2 | 17.6 | 23.5 | 15.1 | 26 | 22.9 | 14.2 | 16 | 11.2 | 6 | 19.2 |
| | 1/4 | KQ2VS08-02□S | 8 | 13.2 | 17.6 | 23.5 | 18.5 | 29.5 | 24.8 | 14.2 | 16 | 11.2 | 6 | 25.7 |
| | 3/8 | KQ2VS08-03□S | 8 | 13.2 | 20.6 | 23.1 | 19.5 | 31.4 | 26.3 | 14.2 | 16 | 11.2 | 6 | 37 |
| Ø 10 | 1/4 | KQ2VS10-02□S | 8 | 15.9 | 20.6 | 25.9 | 19.7 | 30.8 | 26.1 | 15.6 | 27 | 20.3 | 7.5 | 30.4 |
| | 3/8 | KQ2VS10-03□S | 8 | 15.9 | 20.6 | 25.9 | 20.3 | 31.4 | 26.3 | 15.6 | 27 | 20.3 | 7.5 | 38.3 |
| Ø 12 | 3/8 | KQ2VS12-03□S | 10 | 18.5 | 25.2 | 28.5 | 21.4 | 35.1 | 30 | 17 | 39 | 30.8 | 9 | 51.4 |
| | 1/2 | KQ2VS12-04□S | 10 | 18.5 | 25.2 | 28.5 | 24.6 | 38.3 | 31.9 | 17 | 39 | 30.8 | 9 | 70 |

□: A (Latón), N: (Latón + niquelado electrolítico)

*1 Ø D1 es el diámetro máximo.

*2 Dimensiones de referencia tras instalar la rosca R



Modelo ovalado

Sistema métrico M, R, Rc

Pulgadas UNF, NPT

Pulgadas M, R, Rc

Sistema métrico G

Sistema métrico R, Rc

Face seal

Pulgadas R

Sistema métrico Uni

Pulgadas Uni

Serie KQ2

Tubo aplicable: sistema métrico. Rosca de conexión: M, R, Rc

Dimensiones

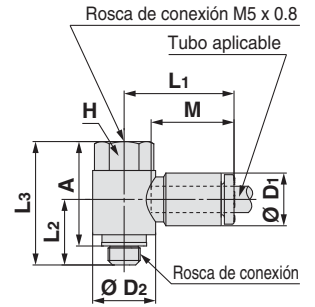
Codo orientable macho-hembra: KQ2VF (junta de estanqueidad)



| Diám. ext. tubo aplicable [mm] | Rosca de conexión M | Modelo | H (dist. entre caras) | *1 Ø D1 | Ø D2 | L1 | L2 | L3 | A | M | Área efectiva [mm ²] | | Conex. mín. | Peso [g] |
|--------------------------------|---------------------|-------------|-----------------------|---------|------|------|------|------|------|------|----------------------------------|------------|-------------|----------|
| | | | | | | | | | | | Nylon | Poluretano | | |
| Ø 4 | M5 x 0.8 | KQ2VF04-M5□ | 8 | 8.2 | 9.8 | 17.5 | 10.2 | 19.2 | 16.2 | 13.3 | 2.9 | 2.9 | 2.5 | 5.5 |
| Ø 6 | M5 x 0.8 | KQ2VF06-M5□ | 8 | 10.4 | 9.8 | 18.3 | 10.2 | 19.2 | 16.2 | 13.3 | 3.8 | 3.8 | 2.5 | 5.8 |

□: A (Latón), N: (Latón + níquelado electrolítico)

*1 Ø D1 es el diámetro máximo.



Codo orientable macho-hembra: KQ2VF (sellante)

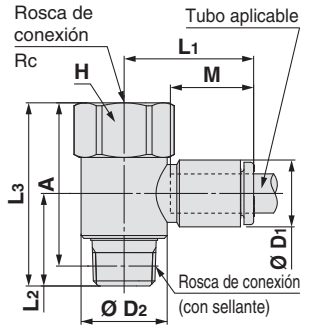


| Diám. ext. tubo aplicable [mm] | Rosca de conexión R, Rc | Modelo | H (dist. entre caras) | *1 Ø D1 | Ø D2 | L1 | L2 | L3 | A*2 | M | Área efectiva [mm ²] | | Conex. mín. | Peso [g] |
|--------------------------------|-------------------------|--------------|-----------------------|---------|------|------|------|------|------|------|----------------------------------|------------|-------------|----------|
| | | | | | | | | | | | Nylon | Poluretano | | |
| Ø 4 | 1/8 | KQ2VF04-01□S | 14 | 8.2 | 13.4 | 19.3 | 14.4 | 28.5 | 25.4 | 13.3 | 2.9 | 2.9 | 3 | 17.3 |
| | 1/8 | KQ2VF06-01□S | 14 | 10.4 | 13.4 | 20.5 | 14.4 | 28.5 | 25.4 | 13.3 | 7.5 | 5.9 | 4.5 | 17.6 |
| Ø 6 | 1/4 | KQ2VF06-02□S | 17 | 10.4 | 17.6 | 21.2 | 19.4 | 37.9 | 33.2 | 13.3 | 7.5 | 5.9 | 4.5 | 37 |
| | 1/8 | KQ2VF08-01□S | 17 | 13.2 | 17.6 | 23.5 | 15.5 | 30 | 26.9 | 14.2 | 16 | 11.2 | 6 | 27.5 |
| Ø 8 | 1/4 | KQ2VF08-02□S | 17 | 13.2 | 17.6 | 23.5 | 18.9 | 37.9 | 33.2 | 14.2 | 16 | 11.2 | 6 | 38.1 |
| | 3/8 | KQ2VF08-03□S | 22 | 13.2 | 25.2 | 24.9 | 24 | 44 | 38.9 | 14.2 | 16 | 11.2 | 6 | 64.5 |
| Ø 10 | 1/4 | KQ2VF10-02□S | 19 | 15.9 | 20.6 | 25.9 | 20.4 | 40.3 | 35.6 | 15.6 | 27 | 20.3 | 7.5 | 46.4 |
| | 3/8 | KQ2VF10-03□S | 22 | 15.9 | 25.2 | 26.3 | 23.2 | 44 | 38.9 | 15.6 | 27 | 20.3 | 7.5 | 65.3 |
| Ø 12 | 3/8 | KQ2VF12-03□S | 22 | 18.5 | 25.2 | 28.5 | 22.5 | 44 | 38.9 | 17 | 39 | 30.8 | 9 | 67.2 |
| | 1/2 | KQ2VF12-04□S | 24 | 18.5 | 27 | 29.9 | 24.4 | 48.9 | 42.5 | 17 | 39 | 30.8 | 9 | 95.6 |

□: A (Latón), N: (Latón + níquelado electrolítico)

*1 Ø D1 es el diámetro máximo.

*2 Dimensiones de referencia tras instalar la rosca R



Dimensiones

Codo orientable triple vertical: KQ2VT (sellante)

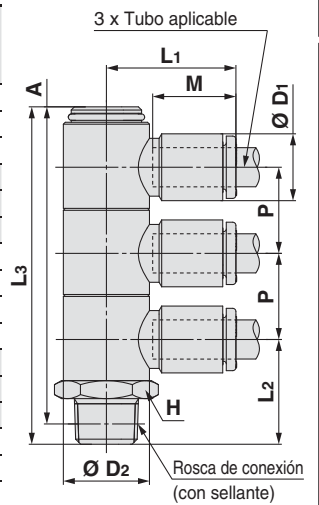


| Diám. ext. tubo aplicable [mm] | Rosca de conexión R | Modelo | H (dist. entre caras) | Ø D1*1 | Ø D2 | L1 | L2 | L3 | A*2 | M | P | Área efectiva [mm²] | | Conex. min. | Peso [g] |
|--------------------------------|---------------------|--------------|-----------------------|--------|------|------|------|------|------|------|------|---------------------|-------------|-------------|----------|
| | | | | | | | | | | | | Nylon | Poliuretano | | |
| Ø 4 | 1/8 | KQ2VT04-01□S | 14 | 8.2 | 13.4 | 19.3 | 16.3 | 52.5 | 49.4 | 13.3 | 13.4 | 2.9 | 2.9 | 3 | 25.3 |
| | 1/4 | KQ2VT04-02□S | 14 | 8.2 | 13.4 | 19.3 | 20.7 | 56.9 | 52.2 | 13.3 | 13.4 | 2.9 | 2.9 | 3 | 32.9 |
| | 3/8 | KQ2VT04-03□S | 17 | 8.2 | 13.4 | 19.3 | 22.1 | 58.3 | 53.2 | 13.3 | 13.4 | 2.9 | 2.9 | 3 | 44.8 |
| Ø 6 | 1/8 | KQ2VT06-01□S | 14 | 10.4 | 13.4 | 20.5 | 16.3 | 52.5 | 49.4 | 13.3 | 13.4 | 7.5 | 5.9 | 4.5 | 26.2 |
| | 1/4 | KQ2VT06-02□S | 14 | 10.4 | 13.4 | 20.5 | 20.7 | 56.9 | 52.2 | 13.3 | 13.4 | 7.5 | 5.9 | 4.5 | 33.9 |
| | 3/8 | KQ2VT06-03□S | 17 | 10.4 | 13.4 | 20.5 | 22.1 | 58.3 | 53.2 | 13.3 | 13.4 | 7.5 | 5.9 | 4.5 | 45.8 |
| Ø 8 | 1/8 | KQ2VT08-01□S | 19 | 13.2 | 17.6 | 23.7 | 19 | 61.8 | 58.7 | 14.2 | 15.9 | 16 | 11.2 | 6 | 59.6 |
| | 1/4 | KQ2VT08-02□S | 19 | 13.2 | 17.6 | 23.7 | 22.4 | 65.2 | 60.5 | 14.2 | 15.9 | 16 | 11.2 | 6 | 64.9 |
| | 3/8 | KQ2VT08-03□S | 19 | 13.2 | 17.6 | 23.7 | 23 | 65.8 | 60.7 | 14.2 | 15.9 | 16 | 11.2 | 6 | 69.5 |
| Ø 10 | 1/4 | KQ2VT10-02□S | 21 | 15.9 | 20.6 | 25.7 | 24.3 | 75.5 | 70.8 | 15.6 | 19.2 | 27 | 20.3 | 7.5 | 82 |
| | 3/8 | KQ2VT10-03□S | 21 | 15.9 | 20.6 | 25.7 | 24.7 | 75.9 | 70.8 | 15.6 | 19.2 | 27 | 20.3 | 7.5 | 81.9 |
| | 1/2 | KQ2VT10-04□S | 22 | 15.9 | 20.6 | 25.7 | 28.7 | 79.9 | 73.5 | 15.6 | 19.2 | 27 | 20.3 | 7.5 | 103.9 |
| Ø 12 | 1/4 | KQ2VT12-02□S | 26 | 18.5 | 25.2 | 28.9 | 26.5 | 84.1 | 79.4 | 17 | 21.6 | 39 | 30.8 | 9 | 139.3 |
| | 3/8 | KQ2VT12-03□S | 26 | 18.5 | 25.2 | 28.9 | 26.9 | 84.5 | 79.4 | 17 | 21.6 | 39 | 30.8 | 9 | 129.7 |
| | 1/2 | KQ2VT12-04□S | 26 | 18.5 | 25.2 | 28.9 | 30.1 | 87.7 | 81.3 | 17 | 21.6 | 39 | 30.8 | 9 | 142.2 |

□: A (Latón), N: (Latón + niquelado electrolítico)

*1 Ø D1 es el diámetro máximo.

*2 Dimensiones de referencia tras instalar la rosca R



Codo orientable triple vertical: KQ2VD (sellante)

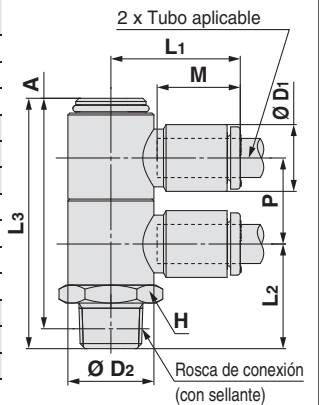


| Diám. ext. tubo aplicable [mm] | Rosca de conexión R | Modelo | H (dist. entre caras) | Ø D1*1 | Ø D2 | L1 | L2 | L3 | A*2 | M | P | Área efectiva [mm²] | | Conex. min. | Peso [g] |
|--------------------------------|---------------------|--------------|-----------------------|--------|------|------|------|------|------|------|------|---------------------|-------------|-------------|----------|
| | | | | | | | | | | | | Nylon | Poliuretano | | |
| Ø 4 | 1/8 | KQ2VD04-01□S | 14 | 8.2 | 13.4 | 19.3 | 16.3 | 39 | 35.9 | 13.3 | 13.4 | 2.9 | 2.9 | 3 | 19.7 |
| | 1/4 | KQ2VD04-02□S | 14 | 8.2 | 13.4 | 19.3 | 20.7 | 43.4 | 38.7 | 13.3 | 13.4 | 2.9 | 2.9 | 3 | 27.4 |
| | 3/8 | KQ2VD04-03□S | 17 | 8.2 | 13.4 | 19.3 | 22.1 | 44.8 | 39.7 | 13.3 | 13.4 | 2.9 | 2.9 | 3 | 39.3 |
| Ø 6 | 1/8 | KQ2VD06-01□S | 14 | 10.4 | 13.4 | 20.5 | 16.3 | 39 | 35.9 | 13.3 | 13.4 | 7.5 | 5.9 | 4.5 | 20.3 |
| | 1/4 | KQ2VD06-02□S | 14 | 10.4 | 13.4 | 20.5 | 20.7 | 43.4 | 38.7 | 13.3 | 13.4 | 7.5 | 5.9 | 4.5 | 28 |
| | 3/8 | KQ2VD06-03□S | 17 | 10.4 | 13.4 | 20.5 | 22.1 | 44.8 | 39.7 | 13.3 | 13.4 | 7.5 | 5.9 | 4.5 | 39.9 |
| Ø 8 | 1/8 | KQ2VD08-01□S | 19 | 13.2 | 17.6 | 23.7 | 19 | 45.8 | 42.7 | 14.2 | 15.9 | 16 | 11.2 | 6 | 45.1 |
| | 1/4 | KQ2VD08-02□S | 19 | 13.2 | 17.6 | 23.7 | 22.4 | 49.2 | 44.5 | 14.2 | 15.9 | 16 | 11.2 | 6 | 44.3 |
| | 3/8 | KQ2VD08-03□S | 19 | 13.2 | 17.6 | 23.7 | 23 | 49.8 | 44.7 | 14.2 | 15.9 | 16 | 11.2 | 6 | 52.3 |
| Ø 10 | 1/4 | KQ2VD10-02□S | 21 | 15.9 | 20.6 | 25.7 | 24.3 | 56.2 | 51.5 | 15.6 | 19.2 | 27 | 20.3 | 7.5 | 63.1 |
| | 3/8 | KQ2VD10-03□S | 21 | 15.9 | 20.6 | 25.7 | 24.7 | 56.6 | 51.5 | 15.6 | 19.2 | 27 | 20.3 | 7.5 | 65.1 |
| | 1/2 | KQ2VD10-04□S | 22 | 15.9 | 20.6 | 25.7 | 28.7 | 60.6 | 54.2 | 15.6 | 19.2 | 27 | 20.3 | 7.5 | 87 |
| Ø 12 | 1/4 | KQ2VD12-02□S | 26 | 18.5 | 25.2 | 28.9 | 26.5 | 62.4 | 57.7 | 17 | 21.6 | 39 | 30.8 | 9 | 107 |
| | 3/8 | KQ2VD12-03□S | 26 | 18.5 | 25.2 | 28.9 | 26.9 | 62.8 | 57.7 | 17 | 21.6 | 39 | 30.8 | 9 | 102.1 |
| | 1/2 | KQ2VD12-04□S | 26 | 18.5 | 25.2 | 28.9 | 30.1 | 66 | 59.6 | 17 | 21.6 | 39 | 30.8 | 9 | 116.1 |

□: A (Latón), N: (Latón + niquelado electrolítico)

*1 Ø D1 es el diámetro máximo.

*2 Dimensiones de referencia tras instalar la rosca R



Modelo ovalado

Sistema métrico M, R, Rc

Pulgadas UNF, NPT

Pulgadas M, R, Rc

Sistema métrico G

Sistema métrico R, Rc

Pulgadas NPT

Pulgadas R

Sistema métrico Uni

Pulgadas Uni

Serie KQ2

Tubo aplicable: sistema métrico. Rosca de conexión: M, R, Rc

Dimensiones

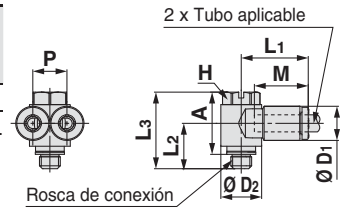
Codo macho orientable tubo-tubo: KQ2Z (junta de estanqueidad)



| Diam. ext. tubo aplicable [mm] | Rosca de conexión M | Modelo | H (dist. entre caras) | *1 Ø D1 | Ø D2 | L1 | L2 | L3 | A | M | P | Área efectiva [mm²] | | Conex. mín. | Peso [g] |
|--------------------------------|---------------------|------------|-----------------------|---------|------|------|------|------|------|------|-----|---------------------|------------|-------------|----------|
| | | | | | | | | | | | | Nylon | Poluretano | | |
| Ø 4 | M5 x 0.8 | KQ2Z04-M5□ | 8 | 8.2 | 9.8 | 16.5 | 10.9 | 18.4 | 14.9 | 13.3 | 8.2 | 3.4 | 3.4 | 2.5 | 6.2 |

□: A (Latón), N: (Latón + niquelado electrofítico)

*1 Ø D1 es el diámetro máximo.



Codo macho orientable tubo-tubo: KQ2Z (sellante)

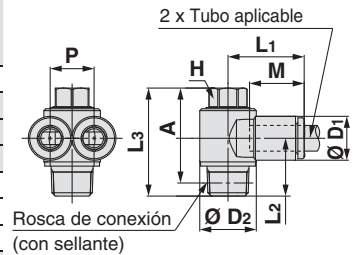


| Diam. ext. tubo aplicable [mm] | Rosca de conexión R | Modelo | H (dist. entre caras) | *1 Ø D1 | Ø D2 | L1 | L2 | L3 | A*2 | M | P | Área efectiva [mm²] | | Conex. mín. | Peso [g] |
|--------------------------------|---------------------|-------------|-----------------------|---------|------|------|------|------|------|------|------|---------------------|------------|-------------|----------|
| | | | | | | | | | | | | Nylon | Poluretano | | |
| Ø 4 | 1/8 | KQ2Z04-01□S | 8 | 8.2 | 13.4 | 18.5 | 13.7 | 25.6 | 22.5 | 13.3 | 8.2 | 4.7 | 4.7 | 3 | 14 |
| | 1/8 | KQ2Z06-01□S | 8 | 10.4 | 13.4 | 18.4 | 13.7 | 25.6 | 22.5 | 13.3 | 10.4 | 10.8 | 8.6 | 4.5 | 14.6 |
| Ø 6 | 1/4 | KQ2Z06-02□S | 14 | 10.4 | 20.6 | 21.5 | 19.1 | 34.9 | 30.2 | 13.3 | 10.4 | 10.8 | 8.6 | 4.5 | 37 |
| | 3/8 | KQ2Z06-03□S | 14 | 10.4 | 20.6 | 21.5 | 19.5 | 35.3 | 30.2 | 13.3 | 10.4 | 10.8 | 8.6 | 4.5 | 44.6 |
| Ø 8 | 1/8 | KQ2Z08-01□S | 12 | 13.2 | 17.6 | 21.2 | 15.1 | 27.6 | 24.5 | 14.2 | 13.2 | 20.5 | 14.2 | 6 | 24.3 |
| | 1/4 | KQ2Z08-02□S | 12 | 13.2 | 17.6 | 21.2 | 18.5 | 31 | 26.3 | 14.2 | 13.2 | 20.5 | 14.2 | 6 | 30.8 |
| Ø 10 | 3/8 | KQ2Z08-03□S | 14 | 13.2 | 20.6 | 22.3 | 19.5 | 35.3 | 30.2 | 14.2 | 13.2 | 20.5 | 14.2 | 6 | 46.3 |
| | 1/4 | KQ2Z10-02□S | 14 | 15.9 | 21.6 | 23.6 | 19.9 | 34.9 | 30.2 | 15.6 | 15.9 | 31.8 | 22.6 | 7.5 | 41.7 |
| Ø 10 | 3/8 | KQ2Z10-03□S | 14 | 15.9 | 21.6 | 23.6 | 20.3 | 35.3 | 30.2 | 15.6 | 15.9 | 31.8 | 22.6 | 7.5 | 49.3 |
| | 3/8 | KQ2Z12-03□S | 17 | 18.5 | 24.1 | 26.9 | 21.2 | 37.6 | 32.5 | 17 | 18.5 | 44.6 | 35.3 | 9 | 63.4 |
| Ø 12 | 1/2 | KQ2Z12-04□S | 17 | 18.5 | 24.1 | 26.9 | 24.4 | 40.8 | 34.4 | 17 | 18.5 | 44.6 | 35.3 | 9 | 82 |

□: A (Latón), N: (Latón + niquelado electrofítico)

*1 Ø D1 es el diámetro máximo.

*2 Dimensiones de referencia tras instalar la rosca R



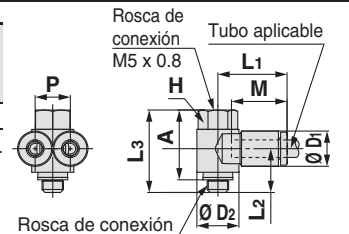
Codo orientable macho-hembra doble horizontal: KQ2ZF (junta de estanqueidad)



| Diam. ext. tubo aplicable [mm] | Rosca de conexión M | Modelo | H (dist. entre caras) | *1 Ø D1 | Ø D2 | L1 | L2 | L3 | A | M | P | Área efectiva [mm²] | | Conex. mín. | Peso [g] |
|--------------------------------|---------------------|-------------|-----------------------|---------|------|------|------|------|------|------|-----|---------------------|------------|-------------|----------|
| | | | | | | | | | | | | Nylon | Poluretano | | |
| Ø 4 | M5 x 0.8 | KQ2ZF04-M5□ | 8 | 8.2 | 9.8 | 16.5 | 10.2 | 19.2 | 16.2 | 13.3 | 8.2 | 3.4 | 3.4 | 2.5 | 6.3 |

□: A (Latón), N: (Latón + niquelado electrofítico)

*1 Ø D1 es el diámetro máximo.



Codo orientable macho-hembra doble horizontal: KQ2ZF (sellante)

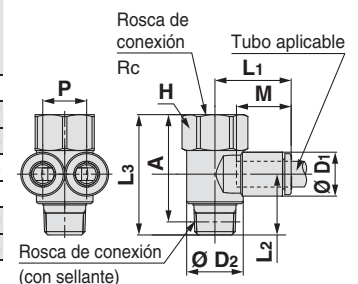


| Diam. ext. tubo aplicable [mm] | Rosca de conexión R, Rc | Modelo | H (dist. entre caras) | *1 Ø D1 | Ø D2 | L1 | L2 | L3 | A*2 | M | P | Área efectiva [mm²] | | Conex. mín. | Peso [g] |
|--------------------------------|-------------------------|--------------|-----------------------|---------|------|------|------|------|------|------|------|---------------------|------------|-------------|----------|
| | | | | | | | | | | | | Nylon | Poluretano | | |
| Ø 4 | 1/8 | KQ2ZF04-01□S | 14 | 8.2 | 13.4 | 18.5 | 14.4 | 28.5 | 25.4 | 13.3 | 8.2 | 4.7 | 4.7 | 3 | 18.1 |
| | 1/8 | KQ2ZF06-01□S | 14 | 10.4 | 13.4 | 18.4 | 14.4 | 28.5 | 25.4 | 13.3 | 10.4 | 10.8 | 8.6 | 4.5 | 18.7 |
| Ø 6 | 1/4 | KQ2ZF06-02□S | 19 | 10.4 | 20.6 | 21.5 | 21.2 | 40.3 | 35.6 | 13.3 | 10.4 | 10.8 | 8.6 | 4.5 | 45.3 |
| | 1/8 | KQ2ZF08-01□S | 17 | 13.2 | 17.6 | 21.2 | 15.5 | 30 | 26.9 | 14.2 | 13.2 | 20.5 | 14.2 | 6 | 29.3 |
| Ø 8 | 1/4 | KQ2ZF08-02□S | 19 | 13.2 | 20.6 | 22.3 | 21.2 | 40.3 | 35.6 | 14.2 | 13.2 | 20.5 | 14.2 | 6 | 47 |
| | 1/4 | KQ2ZF10-02□S | 19 | 15.9 | 21.6 | 23.6 | 20.4 | 40.3 | 35.6 | 15.6 | 15.9 | 31.8 | 22.6 | 7.5 | 49.9 |
| Ø 10 | 3/8 | KQ2ZF10-03□S | 22 | 15.9 | 25.2 | 25.5 | 23.2 | 44 | 38.9 | 15.6 | 15.9 | 31.8 | 22.6 | 7.5 | 68.4 |
| | 3/8 | KQ2ZF12-03□S | 22 | 18.5 | 24.1 | 26.9 | 22.7 | 44 | 38.9 | 17 | 18.5 | 44.6 | 35.3 | 9 | 71 |
| Ø 12 | 1/2 | KQ2ZF12-04□S | 24 | 18.5 | 27 | 29.9 | 24.4 | 48.9 | 42.5 | 17 | 18.5 | 44.6 | 35.3 | 9 | 100.5 |

□: A (Latón), N: (Latón + niquelado electrofítico)

*1 Ø D1 es el diámetro máximo.

*2 Dimensiones de referencia tras instalar la rosca R



Dimensiones

Codo orientable cuádruple: KQ2ZD (sellante)

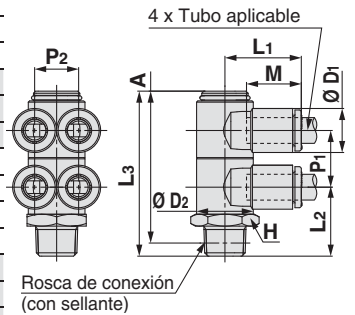


| Diam. ext. tubo aplicable [mm] | Rosca de conexión R | Modelo | H (dist. entre caras) | *1 Ø D1 | Ø D2 | L1 | L2 | L3 | A*2 | M | P1 | P2 | Área efectiva [mm²] | | Conex. min. | Peso [g] |
|--------------------------------|---------------------|--------------|-----------------------|---------|------|------|------|------|------|------|------|------|---------------------|------------|-------------|----------|
| | | | | | | | | | | | | | Nylon | Poluretano | | |
| Ø 4 | 1/8 | KQ2ZD04-01□S | 14 | 8.2 | 13.4 | 18.5 | 16.3 | 39 | 35.9 | 13.3 | 13.4 | 8.2 | 4.7 | 4.7 | 3 | 21.3 |
| | 1/4 | KQ2ZD04-02□S | 14 | 8.2 | 13.4 | 18.5 | 20.7 | 43.4 | 38.7 | 13.3 | 13.4 | 8.2 | 4.7 | 4.7 | 3 | 29 |
| | 3/8 | KQ2ZD04-03□S | 17 | 8.2 | 13.4 | 18.5 | 22.1 | 44.8 | 39.7 | 13.3 | 13.4 | 8.2 | 4.7 | 4.7 | 3 | 40.9 |
| Ø 6 | 1/8 | KQ2ZD06-01□S | 14 | 10.4 | 13.4 | 18.4 | 16.3 | 39 | 35.9 | 13.3 | 13.4 | 10.4 | 10.8 | 8.6 | 4.5 | 22.5 |
| | 1/4 | KQ2ZD06-02□S | 14 | 10.4 | 13.4 | 18.4 | 20.7 | 43.4 | 38.7 | 13.3 | 13.4 | 10.4 | 10.8 | 8.6 | 4.5 | 30.2 |
| | 3/8 | KQ2ZD06-03□S | 17 | 10.4 | 13.4 | 18.4 | 22.1 | 44.8 | 39.7 | 13.3 | 13.4 | 10.4 | 10.8 | 8.6 | 4.5 | 42.1 |
| Ø 8 | 1/8 | KQ2ZD08-01□S | 19 | 13.2 | 17.6 | 21.2 | 19 | 45.8 | 42.7 | 14.2 | 15.9 | 13.2 | 20.5 | 14.2 | 6 | 48.7 |
| | 1/4 | KQ2ZD08-02□S | 19 | 13.2 | 17.6 | 21.2 | 22.4 | 49.2 | 44.5 | 14.2 | 15.9 | 13.2 | 20.5 | 14.2 | 6 | 48 |
| | 3/8 | KQ2ZD08-03□S | 19 | 13.2 | 17.6 | 21.2 | 23 | 49.8 | 44.7 | 14.2 | 15.9 | 13.2 | 20.5 | 14.2 | 6 | 55.9 |
| Ø 10 | 1/2 | KQ2ZD08-04□S | 22 | 13.2 | 17.6 | 21.2 | 27.2 | 54 | 47.6 | 14.2 | 15.9 | 13.2 | 20.5 | 14.2 | 6 | 82.1 |
| | 1/4 | KQ2ZD10-02□S | 21 | 15.9 | 20.6 | 23.6 | 24.3 | 56.2 | 51.5 | 15.6 | 19.2 | 15.9 | 31.8 | 21.6 | 7.5 | 69 |
| | 3/8 | KQ2ZD10-03□S | 21 | 15.9 | 20.6 | 23.6 | 24.7 | 56.6 | 51.5 | 15.6 | 19.2 | 15.9 | 31.8 | 21.6 | 7.5 | 71 |
| Ø 12 | 1/2 | KQ2ZD10-04□S | 22 | 15.9 | 20.6 | 23.6 | 28.7 | 60 | 53.6 | 15.6 | 19.2 | 15.9 | 31.8 | 21.6 | 7.5 | 92.9 |
| | 1/4 | KQ2ZD12-02□S | 26 | 18.5 | 25.2 | 26.8 | 26.5 | 62.4 | 57.7 | 17 | 21.6 | 18.5 | 44.6 | 35.3 | 9 | 115.6 |
| | 3/8 | KQ2ZD12-03□S | 26 | 18.5 | 25.2 | 26.8 | 26.9 | 62.8 | 57.7 | 17 | 21.6 | 18.5 | 44.6 | 35.3 | 9 | 110.7 |
| Ø 12 | 1/2 | KQ2ZD12-04□S | 26 | 18.5 | 25.2 | 26.8 | 30.1 | 66 | 59.6 | 17 | 21.6 | 18.5 | 44.6 | 35.3 | 9 | 124.7 |

□: A (Latón), N: (Latón + niquelado electrolítico)

*1 Ø D1 es el diámetro máximo.

*2 Dimensiones de referencia tras instalar la rosca R



Codo orientable séxtuple: KQ2ZT (sellante)

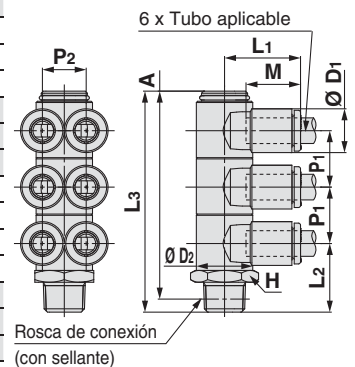


| Diam. ext. tubo aplicable [mm] | Rosca de conexión R | Modelo | H (dist. entre caras) | *1 Ø D1 | Ø D2 | L1 | L2 | L3 | A*2 | M | P1 | P2 | Área efectiva [mm²] | | Conex. min. | Peso [g] |
|--------------------------------|---------------------|--------------|-----------------------|---------|------|------|------|------|------|------|------|------|---------------------|------------|-------------|----------|
| | | | | | | | | | | | | | Nylon | Poluretano | | |
| Ø 4 | 1/8 | KQ2ZT04-01□S | 14 | 8.2 | 13.4 | 18.5 | 16.3 | 52.5 | 49.4 | 13.3 | 13.4 | 8.2 | 4.7 | 4.7 | 3 | 27.7 |
| | 1/4 | KQ2ZT04-02□S | 14 | 8.2 | 13.4 | 18.5 | 20.7 | 56.9 | 52.2 | 13.3 | 13.4 | 8.2 | 4.7 | 4.7 | 3 | 35.3 |
| | 3/8 | KQ2ZT04-03□S | 17 | 8.2 | 13.4 | 18.5 | 22.1 | 58.3 | 53.2 | 13.3 | 13.4 | 8.2 | 4.7 | 4.7 | 3 | 47.2 |
| Ø 6 | 1/8 | KQ2ZT06-01□S | 14 | 10.4 | 13.4 | 18.4 | 16.3 | 52.5 | 49.4 | 13.3 | 13.4 | 10.4 | 10.8 | 8.6 | 4.5 | 29.5 |
| | 1/4 | KQ2ZT06-02□S | 14 | 10.4 | 13.4 | 18.4 | 20.7 | 56.9 | 52.2 | 13.3 | 13.4 | 10.4 | 10.8 | 8.6 | 4.5 | 37.2 |
| | 3/8 | KQ2ZT06-03□S | 17 | 10.4 | 13.4 | 18.4 | 22.1 | 58.3 | 53.2 | 13.3 | 13.4 | 10.4 | 10.8 | 8.6 | 4.5 | 49.1 |
| Ø 8 | 1/8 | KQ2ZT08-01□S | 19 | 13.2 | 17.6 | 21.2 | 19 | 61.8 | 58.7 | 14.2 | 15.9 | 13.2 | 20.5 | 14.2 | 6 | 65.1 |
| | 1/4 | KQ2ZT08-02□S | 19 | 13.2 | 17.6 | 21.2 | 22.4 | 65.2 | 60.5 | 14.2 | 15.9 | 13.2 | 20.5 | 14.2 | 6 | 62.3 |
| | 3/8 | KQ2ZT08-03□S | 19 | 13.2 | 17.6 | 21.2 | 23 | 65.8 | 60.7 | 14.2 | 15.9 | 13.2 | 20.5 | 14.2 | 6 | 70.4 |
| Ø 10 | 1/2 | KQ2ZT08-04□S | 22 | 13.2 | 17.6 | 21.2 | 27.2 | 70 | 63.6 | 14.2 | 15.9 | 13.2 | 20.5 | 14.2 | 6 | 97 |
| | 1/4 | KQ2ZT10-02□S | 21 | 15.9 | 20.6 | 23.6 | 24.3 | 75.5 | 70.8 | 15.6 | 19.2 | 15.9 | 31.8 | 21.6 | 7.5 | 90.9 |
| | 3/8 | KQ2ZT10-03□S | 21 | 15.9 | 20.6 | 23.6 | 24.7 | 75.9 | 70.8 | 15.6 | 19.2 | 15.9 | 31.8 | 21.6 | 7.5 | 90.7 |
| Ø 12 | 1/2 | KQ2ZT10-04□S | 22 | 15.9 | 20.6 | 23.6 | 28.7 | 79.9 | 73.5 | 15.6 | 19.2 | 15.9 | 31.8 | 21.6 | 7.5 | 112.7 |
| | 1/4 | KQ2ZT12-02□S | 26 | 18.5 | 25.2 | 26.8 | 26.5 | 84.1 | 79.4 | 17 | 21.6 | 18.5 | 44.6 | 35.3 | 9 | 152.2 |
| | 3/8 | KQ2ZT12-03□S | 26 | 18.5 | 25.2 | 26.8 | 26.9 | 84.5 | 79.4 | 17 | 21.6 | 18.5 | 44.6 | 35.3 | 9 | 142.6 |
| Ø 12 | 1/2 | KQ2ZT12-04□S | 26 | 18.5 | 25.2 | 26.8 | 30.1 | 87.7 | 81.3 | 17 | 21.6 | 18.5 | 44.6 | 35.3 | 9 | 155.1 |

□: A (Latón), N: (Latón + niquelado electrolítico)

*1 Ø D1 es el diámetro máximo.

*2 Dimensiones de referencia tras instalar la rosca R



Modelo ovalado

Sistema métrico M, R, Rc

Pulgadas UNF, NPT

Pulgadas M, R, Rc

Sistema métrico G

Sistema métrico R, Rc

Pulgadas NPT

Pulgadas R

Sistema métrico Uni

Pulgadas Uni

Junta de estanqueidad

Serie KQ2

Tubo aplicable: sistema métrico. Rosca de conexión: M, R, Rc

Dimensiones

Codo orientable hembra: KQ2LF

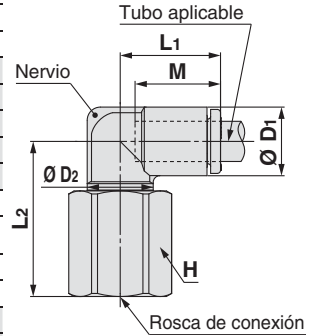


| Diám. ext. tubo aplicable [mm] | Rosca de conexión M, Rc | Modelo | H (dist. entre caras) | Ø D1 *1 | Ø D2 | L1 | L2 | M | Área efectiva [mm ²] | | Conex. mín. | Peso [g] | With a rib |
|--------------------------------|-------------------------|---------------|-----------------------|---------|------|------|------|------|----------------------------------|-------------|-------------|----------|------------|
| | | | | | | | | | Nylon | Poliuretano | | | |
| Ø 4 | M5 x 0.8 | KQ2LF04-M5□ | 8 | 8.2 | 7 | 15.4 | 15.3 | 13.3 | 3.5 | 3.5 | 2.5 | 4.7 | ● |
| | M6 x 1.0 | KQ2LF04-M6□ | 8 | 8.2 | 7 | 15.4 | 16.1 | 13.3 | 3.5 | 3.5 | 2.5 | 4.6 | ● |
| | 1/8 | KQ2LF04-01□ | 14 | 8.2 | 10 | 14.8 | 22.4 | 13.3 | 4.2 | 4.2 | 3 | 17.6 | ● |
| | 1/4 | KQ2LF04-02□ | 17 | 8.2 | 10 | 14.8 | 26.9 | 13.3 | 4.2 | 4.2 | 3 | 29.6 | ● |
| Ø 6 | M5 x 0.8 | KQ2LF06-M5□ | 8 | 10.4 | 7 | 14.5 | 17 | 13.3 | 3.5 | 3.5 | 2.5 | 4.8 | ● |
| | M6 x 1.0 | KQ2LF06-M6□ | 8 | 10.4 | 7 | 14.5 | 17.8 | 13.3 | 3.5 | 3.5 | 2.5 | 4.7 | ● |
| | 1/8 | KQ2LF06-01□ | 14 | 10.4 | 10 | 15.5 | 23.5 | 13.3 | 11.4 | 9 | 4.5 | 18 | — |
| | 1/4 | KQ2LF06-02□ | 17 | 10.4 | 10 | 15.5 | 28 | 13.3 | 11.4 | 9 | 4.5 | 30.1 | — |
| Ø 8 | 1/8 | KQ2LF08-01□ | 14 | 13.2 | 10 | 16.4 | 24.9 | 14.2 | 11.4 | 11.4 | 4.5 | 18.8 | ● |
| | | KQ2LF08-01□*2 | 14 | 13.2 | 12 | 17.2 | 23 | 14.2 | 21.6 | 14.9 | 6 | 14.6 | ● |
| | 1/4 | KQ2LF08-02□ | 17 | 13.2 | 12 | 17.2 | 28.8 | 14.2 | 21.6 | 14.9 | 6 | 28.7 | ● |
| | 3/8 | KQ2LF08-03□ | 19 | 13.2 | 12 | 17.2 | 29.3 | 14.2 | 21.6 | 14.9 | 6 | 32.3 | ● |
| Ø 10 | 1/4 | KQ2LF10-02□ | 17 | 15.9 | 17 | 19.3 | 27.4 | 15.6 | 21.6 | 14.9 | 7.5 | 26.4 | ● |
| | 3/8 | KQ2LF10-03□ | 19 | 15.9 | 17 | 19.3 | 33.5 | 15.6 | 35.2 | 25 | 7.5 | 31 | ● |
| | 1/2 | KQ2LF10-04□ | 24 | 15.9 | 17 | 19.3 | 36.5 | 15.6 | 35.2 | 25 | 7.5 | 57.6 | ● |
| Ø 12 | 1/4 | KQ2LF12-02□ | 17 | 18.5 | 17 | 21.5 | 28.7 | 17 | 50.2 | 39.7 | 9 | 28.2 | ● |
| | 3/8 | KQ2LF12-03□ | 19 | 18.5 | 17 | 21.5 | 34.8 | 17 | 50.2 | 39.7 | 9 | 32.9 | ● |
| | 1/2 | KQ2LF12-04□ | 24 | 18.5 | 17 | 21.5 | 37.8 | 17 | 50.2 | 39.7 | 9 | 59.5 | ● |

□: A (Latón), N: (Latón + níquelado electrolytico)

*1 Ø D1 es el diámetro máximo.

*2 Véanse más detalles en la página 131.

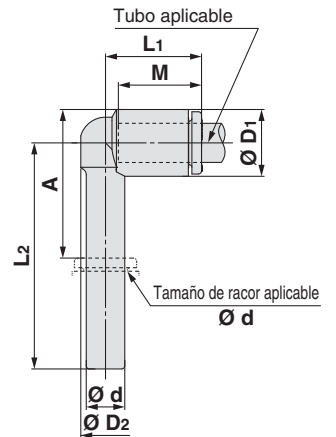


Codo clavija-tubo alargado: KQ2W



| Diám. ext. tubo aplicable [mm] | Tamaño de racor aplicable Ø d | Modelo | Ø D1 *1 | Ø D2 | L1 | L2 | A | M | Área efectiva [mm ²] | | Conex. mín. | Peso [g] |
|--------------------------------|-------------------------------|------------|---------|------|------|------|------|------|----------------------------------|-------------|-------------|----------|
| | | | | | | | | | Nylon | Poliuretano | | |
| Ø 3.2 | Ø 3.2 | KQ2W23-99A | 7.1 | 6.4 | 14.4 | 30.5 | 20.8 | 13.3 | 3 | 2.5 | 2.5 | 1 |
| Ø 4 | Ø 4 | KQ2W04-99A | 8.2 | 7.2 | 14.5 | 31.8 | 22.6 | 13.3 | 4.2 | 4.2 | 3 | 1.3 |
| Ø 6 | Ø 6 | KQ2W06-99A | 10.4 | 8 | 15.3 | 35.2 | 27.1 | 13.3 | 9 | 9 | 4 | 2 |
| Ø 8 | Ø 8 | KQ2W08-99A | 13.2 | 10 | 17.2 | 41.9 | 34.3 | 14.2 | 21.6 | 14.9 | 6 | 3.5 |
| Ø 10 | Ø 10 | KQ2W10-99A | 15.9 | 12 | 19.3 | 46.6 | 38.9 | 15.6 | 35.2 | 25 | 7.5 | 5.5 |
| Ø 12 | Ø 12 | KQ2W12-99A | 18.5 | 14 | 21.5 | 52 | 44.2 | 17 | 50.2 | 39.7 | 9 | 8.4 |

*1 Ø D1 es el diámetro máximo.



Dimensiones

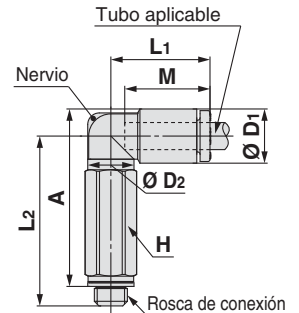
Codo orientable alargado: KQ2W (junta de estanqueidad)



| Diám. ext. tubo aplicable [mm] | Rosca de conexión M | Modelo | H (dist. entre caras) | *1 Ø D1 | Ø D2 | L1 | L2 | A | M | Área efectiva [mm²] | | Conex. min. | Peso [g] | With a rib |
|--------------------------------|---------------------|------------|-----------------------|---------|------|------|------|------|------|---------------------|-------------|-------------|----------|------------|
| | | | | | | | | | | Nylon | Poliuretano | | | |
| Ø 2 | M3 x 0.5 | KQ2W02-M3G | 5.5 | 5.8 | 5.5 | 12.6 | 18.8 | 19.1 | 11.9 | — | 0.8 | 1.2 | 2.6 | ● |
| | M5 x 0.8 | KQ2W02-M5□ | 7 | 5.8 | 5.5 | 12.6 | 19.3 | 19.2 | 11.9 | — | 0.8 | 1.2 | 4.6 | ● |
| Ø 3.2 | M3 x 0.5 | KQ2W23-M3G | 7 | 7.1 | 7 | 15.3 | 22.5 | 23.4 | 13.3 | 0.8 | 0.8 | 1.2 | 4.8 | ● |
| | M5 x 0.8 | KQ2W23-M5□ | 7 | 7.1 | 7 | 15.3 | 25.2 | 25.7 | 13.3 | 2.8 | 2.4 | 2.5 | 5.8 | ● |
| Ø 4 | M3 x 0.5 | KQ2W04-M3G | 7 | 8.2 | 7 | 15.4 | 23 | 24.5 | 13.3 | 0.8 | 0.8 | 1.2 | 4.9 | ● |
| | M5 x 0.8 | KQ2W04-M5□ | 7 | 8.2 | 7 | 15.4 | 25.7 | 26.8 | 13.3 | 3 | 3 | 2.5 | 5.8 | ● |
| Ø 6 | M5 x 0.8 | KQ2W06-M5□ | 7 | 10.4 | 7 | 14.5 | 27.4 | 29.6 | 13.3 | 3 | 3 | 2.5 | 5.9 | ● |

□: A (Latón), N: (Latón + níquelado electrolítico)

*1 Ø D1 es el diámetro máximo.



Codo orientable alargado: KQ2W (sellante)



| Diám. ext. tubo aplicable [mm] | Rosca de conexión R | Modelo | H (dist. entre caras) | *1 Ø D1 | Ø D2 | L1 | L2 | A *2 | M | Área efectiva [mm²] | | Conex. min. | Peso [g] | With a rib |
|--------------------------------|---------------------|--------------|-----------------------|---------|------|------|------|------|------|---------------------|-------------|-------------|----------|------------|
| | | | | | | | | | | Nylon | Poliuretano | | | |
| Ø 3.2 | 1/8 | KQ2W23-01□S | 10 | 7.1 | 10 | 14.5 | 30.3 | 30.8 | 13.3 | 2.8 | 2.4 | 2.5 | 10.8 | — |
| | 1/4 | KQ2W23-02□S | 14 | 7.1 | 10 | 14.5 | 32.8 | 31.7 | 13.3 | 2.8 | 2.4 | 2.5 | 27.3 | — |
| Ø 4 | 1/8 | KQ2W04-01□S | 10 | 8.2 | 10 | 14.8 | 29.9 | 30.9 | 13.3 | 4 | 4 | 3 | 11 | ● |
| | 1/4 | KQ2W04-02□S | 14 | 8.2 | 10 | 14.8 | 33.3 | 32.7 | 13.3 | 4 | 4 | 3 | 27.5 | ● |
| Ø 6 | 1/8 | KQ2W06-01□S | 10 | 10.4 | 10 | 15.5 | 31 | 33.1 | 13.3 | 10.9 | 8.6 | 4.5 | 11.4 | — |
| | 1/4 | KQ2W06-02□S | 14 | 10.4 | 10 | 15.5 | 34.4 | 34.9 | 13.3 | 10.9 | 8.6 | 4.5 | 28 | — |
| | 3/8 | KQ2W06-03□S | 17 | 10.4 | 10 | 15.5 | 35.7 | 35.8 | 13.3 | 10.9 | 8.6 | 4.5 | 47.4 | — |
| Ø 8 | 1/8 | KQ2W08-01■S | 10 | 13.2 | 10 | 16.4 | 32.4 | 35.9 | 14.2 | 10.9 | 10.9 | 4.5 | 12.2 | ● |
| | 1/8 | KQ2W08-01■QS | 12 | 13.2 | 12 | 17.2 | 42.4 | 45.9 | 14.2 | 20.5 | 14.2 | 6 | 23.7 | ● |
| | 1/4 | KQ2W08-02■S | 14 | 13.2 | 12 | 17.2 | 39.1 | 41 | 14.2 | 20.5 | 14.2 | 6 | 40 | ● |
| Ø 10 | 3/8 | KQ2W08-03■S | 17 | 13.2 | 12 | 17.2 | 39.2 | 40.7 | 14.2 | 20.5 | 14.2 | 6 | 47 | ● |
| | 1/4 | KQ2W10-02■S | 17 | 15.9 | 17 | 19.3 | 52.9 | 56.2 | 15.6 | 33.5 | 23.8 | 7.5 | 59 | ● |
| | 3/8 | KQ2W10-03■S | 17 | 15.9 | 17 | 19.3 | 48.5 | 51.4 | 15.6 | 33.5 | 23.8 | 7.5 | 51.3 | ● |
| Ø 12 | 1/2 | KQ2W10-04■S | 22 | 15.9 | 17 | 19.3 | 52.5 | 54.1 | 15.6 | 33.5 | 23.8 | 7.5 | 92 | ● |
| | 1/4 | KQ2W12-02■S | 17 | 18.5 | 17 | 21.5 | 54.2 | 58.8 | 17 | 47.7 | 37.7 | 9 | 60.7 | ● |
| | 3/8 | KQ2W12-03■S | 17 | 18.5 | 17 | 21.5 | 49.8 | 54 | 17 | 47.7 | 37.7 | 9 | 53.2 | ● |
| Ø 16 | 1/2 | KQ2W12-04■S | 22 | 18.5 | 17 | 21.5 | 53.8 | 56.7 | 17 | 47.7 | 37.7 | 9 | 93.9 | ● |
| | 1/4 | KQ2W16-02□S | 17 | 23.8 | 17 | 25.1 | 56.9 | 64.1 | 20.6 | 47.7 | 47.7 | 9 | 67.4 | ● |
| | 3/8 | KQ2W16-03□S | 22 | 23.8 | 21 | 27.1 | 59.7 | 66.5 | 20.6 | 71 | 58.9 | 11 | 105.5 | — |
| 1/2 | KQ2W16-04□S | 22 | 23.8 | 21 | 27.1 | 58.4 | 63.9 | 20.6 | 100 | 58.9 | 13 | 101.7 | — | |

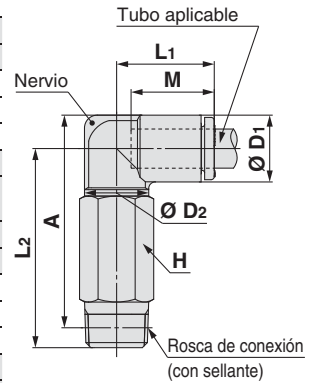
□: A (Latón), N: (Latón + níquelado electrolítico)

■: A (Latón), N (Latón + Níquelado electrolítico), G (acero inoxidable)

*1 Ø D1 es el diámetro máximo.

*2 Dimensiones de referencia tras instalar la rosca R

*3 Véanse más detalles en la página 131.



Modelo ovalado

Sistema métrico M, R, Rc

Pulgadas UNF, NPT

Junta sellante/Junta de estanqueidad Pulgadas M, R, Rc

Sistema métrico G

Sistema métrico R, Rc

Face seal Pulgadas NPT

Pulgadas R

Junta de estanqueidad Sistema métrico Uni

Pulgadas Uni

Serie KQ2

Tubo aplicable: sistema métrico. Rosca de conexión: M, R, Rc

Dimensiones

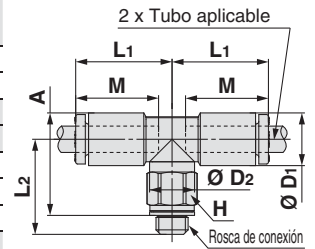
T tubo-tubo macho: KQ2T (junta de estanqueidad)



| Diám. ext. tubo aplicable [mm] | Rosca de conexión M | Modelo | H (dist. entre caras) | *1 Ø D1 | Ø D2 | L1 | L2 | A | M | Área efectiva [mm²] | | Conex. mín. | Peso [g] |
|--------------------------------|---------------------|------------|-----------------------|---------|------|------|------|------|------|---------------------|-------------|-------------|----------|
| | | | | | | | | | | Nylon | Poliuretano | | |
| Ø 2 | M3 x 0.5 | KQ2T02-M3G | 5.5 | 5.8 | 5.5 | 12.6 | 12.5 | 12.8 | 11.9 | — | 0.9 | 1.2 | 1.9 |
| | M5 x 0.8 | KQ2T02-M5□ | 7 | 5.8 | 5.5 | 12.6 | 13 | 12.9 | 11.9 | — | 0.9 | 1.4 | 3 |
| Ø 3.2 | M3 x 0.5 | KQ2T23-M3G | 7 | 7.1 | 7 | 15.3 | 13.8 | 14.7 | 13.3 | 0.9 | 0.9 | 1.2 | 3.1 |
| | M5 x 0.8 | KQ2T23-M5□ | 7 | 7.1 | 7 | 15.3 | 14.3 | 14.8 | 13.3 | 3.2 | 2.7 | 2.5 | 3.5 |
| Ø 4 | M3 x 0.5 | KQ2T04-M3G | 7 | 8.2 | 7 | 15.4 | 14.3 | 15.8 | 13.3 | 0.9 | 0.9 | 1.2 | 3.4 |
| | M5 x 0.8 | KQ2T04-M5□ | 7 | 8.2 | 7 | 15.4 | 14.8 | 15.9 | 13.3 | 4.5 | 4.5 | 2.5 | 3.9 |
| Ø 6 | M6 x 1.0 | KQ2T04-M6□ | 8 | 8.2 | 7 | 15.4 | 15.8 | 15.9 | 13.3 | 4.5 | 4.5 | 2.5 | 4.9 |
| | M5 x 0.8 | KQ2T06-M5□ | 7 | 10.4 | 7 | 14.5 | 16.5 | 18.7 | 13.3 | 4.5 | 4.5 | 2.5 | 4.4 |
| | M6 x 1.0 | KQ2T06-M6□ | 8 | 10.4 | 7 | 14.5 | 17.5 | 18.7 | 13.3 | 4.5 | 4.5 | 2.5 | 5.4 |

□: A (Latón), N: (Latón + niquelado electrolítico)

*1 Ø D1 es el diámetro máximo.



T tubo-tubo macho: KQ2T (sellante)



| Diám. ext. tubo aplicable [mm] | Rosca de conexión R | Modelo | H (dist. entre caras) | *1 Ø D1 | Ø D2 | L1 | L2 | A*2 | M | Área efectiva [mm²] | | Conex. mín. | Peso [g] |
|--------------------------------|---------------------|--------------|-----------------------|---------|------|------|------|------|------|---------------------|-------------|-------------|----------|
| | | | | | | | | | | Nylon | Poliuretano | | |
| Ø 3.2 | 1/8 | KQ2T23-01□S | 10 | 7.1 | 10 | 14.5 | 16.6 | 17.1 | 13.3 | 3.4 | 2.9 | 2.5 | 5.2 |
| | 1/4 | KQ2T23-02□S | 14 | 7.1 | 10 | 14.5 | 21.1 | 20 | 13.3 | 3.4 | 2.9 | 2.5 | 14.7 |
| Ø 4 | 1/8 | KQ2T04-01□S | 10 | 8.2 | 10 | 14.8 | 16.2 | 17.2 | 13.3 | 6 | 4.1 | 3 | 5.5 |
| | 1/4 | KQ2T04-02□S | 14 | 8.2 | 10 | 14.8 | 21.7 | 21.1 | 13.3 | 6 | 4.1 | 3 | 15 |
| Ø 6 | 1/8 | KQ2T06-01□S | 10 | 10.4 | 10 | 15.5 | 17.3 | 19.4 | 13.3 | 13.9 | 11 | 4.5 | 6.1 |
| | 1/4 | KQ2T06-02□S | 14 | 10.4 | 10 | 15.5 | 22.8 | 23.3 | 13.3 | 13.9 | 11 | 4.5 | 15.6 |
| | 3/8 | KQ2T06-03□S | 17 | 10.4 | 10 | 15.5 | 24.1 | 24.2 | 13.3 | 13.9 | 11 | 4.5 | 27.4 |
| Ø 8 | 1/8 | KQ2T08-01■S | 10 | 13.2 | 10 | 16.4 | 18.7 | 22.2 | 14.2 | 14 | 14 | 4.5 | 7.9 |
| | | KQ2T08-01■QS | 12 | 13.2 | 12 | 17.2 | 23.5 | 27 | 14.2 | 26.3 | 18.2 | 6 | 11.0 |
| Ø 8 | 1/4 | KQ2T08-02■S | 14 | 13.2 | 12 | 17.2 | 25.4 | 27.3 | 14.2 | 26.3 | 18.2 | 6 | 19.4 |
| | 3/8 | KQ2T08-03■S | 17 | 13.2 | 12 | 17.2 | 25.5 | 27 | 14.2 | 26.3 | 18.2 | 6 | 26.5 |
| Ø 10 | 1/8 | KQ2T10-01■S | 12 | 15.9 | 12 | 18.6 | 23.5 | 28.4 | 15.6 | 21.6 | 14.9 | 6 | 13.9 |
| | 1/4 | KQ2T10-02■S | 17 | 15.9 | 17 | 19.3 | 28.6 | 31.9 | 15.6 | 35.2 | 25 | 7.5 | 24.3 |
| | 3/8 | KQ2T10-03■S | 17 | 15.9 | 17 | 19.3 | 29.5 | 32.4 | 15.6 | 35.2 | 25 | 7.5 | 24.8 |
| | 1/2 | KQ2T10-04■S | 22 | 15.9 | 17 | 19.3 | 33.5 | 35.1 | 15.6 | 35.2 | 25 | 7.5 | 47.3 |
| Ø 12 | 1/4 | KQ2T12-02■S | 17 | 18.5 | 17 | 21.5 | 29.9 | 34.5 | 17 | 57.2 | 45.2 | 9 | 27.3 |
| | 3/8 | KQ2T12-03■S | 17 | 18.5 | 17 | 21.5 | 30.8 | 35 | 17 | 57.2 | 45.2 | 9 | 28 |
| | 1/2 | KQ2T12-04■S | 22 | 18.5 | 17 | 21.5 | 34.8 | 37.7 | 17 | 57.2 | 45.2 | 9 | 50.4 |
| Ø 16 | 1/4 | KQ2T16-02□S | 17 | 23.8 | 17 | 25.1 | 32.6 | 39.8 | 20.6 | 57.2 | 57.2 | 9 | 35.5 |
| | 3/8 | KQ2T16-03□S | 22 | 23.8 | 21 | 27.1 | 35.4 | 42.2 | 20.6 | 71 | 58.9 | 11 | 47.7 |
| | 1/2 | KQ2T16-04■S | 22 | 23.8 | 21 | 27.1 | 34.1 | 39.6 | 20.6 | 100 | 58.9 | 13 | 51.4 |

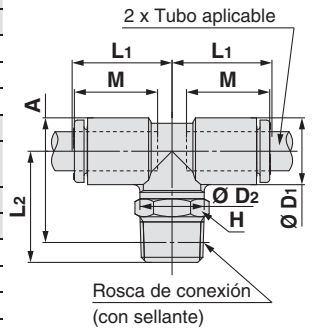
□: A (Latón), N: (Latón + niquelado electrolítico)

■: A (Latón), N (Latón + Niquelado electrolítico), G (acero inoxidable)

*1 Ø D1 es el diámetro máximo.

*2 Dimensiones de referencia tras instalar la rosca R

*3 Véanse más detalles en la página 131.



Racordaje instantáneo en sistema métrico **Serie KQ2**

Tubo aplicable: sistema métrico. Rosca de conexión: M, R, Rc

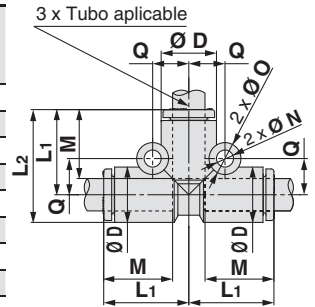
Dimensiones

T tubo-tubo: KQ2T



| Diám. ext. tubo aplicable [mm] | Modelo | *1 Ø D | L1 | L2 | M | Q | Ø O | Ø N | Área efectiva [mm²] | | Conex. mín. | Peso [g] |
|--------------------------------|------------|--------|------|------|------|------|-----|-----|---------------------|-------------|-------------|----------|
| | | | | | | | | | Nylon | Poliuretano | | |
| Ø 2 | KQ2T02-00A | 5.8 | 12.9 | 15.8 | 11.9 | 4.5 | 6 | 3.2 | — | 0.9 | 1.4 | 1.4 |
| Ø 3.2 | KQ2T23-00A | 7.1 | 14.9 | 18.5 | 13.3 | 5.4 | 6 | 3.2 | 3.4 | 2.9 | 2.5 | 2.3 |
| Ø 4 | KQ2T04-00A | 8.2 | 15.3 | 19.4 | 13.3 | 5.7 | 6 | 3.2 | 6.4 | 4.4 | 3 | 2.8 |
| Ø 6 | KQ2T06-00A | 10.4 | 16.3 | 21.5 | 13.3 | 6.8 | 6 | 3.2 | 13.4 | 10.6 | 4.5 | 3.8 |
| Ø 8 | KQ2T08-00A | 13.2 | 18.2 | 24.8 | 14.2 | 8.4 | 8 | 4.2 | 25.6 | 17.7 | 6 | 7 |
| Ø 10 | KQ2T10-00A | 15.9 | 20.6 | 28.6 | 15.6 | 9.6 | 8 | 4.2 | 40 | 28.4 | 7.5 | 11 |
| Ø 12 | KQ2T12-00A | 18.5 | 23 | 32.3 | 17 | 10.7 | 8 | 4.2 | 57.4 | 45.4 | 9 | 15.7 |
| Ø 16 | KQ2T16-00A | 23.8 | 28.6 | 40.5 | 20.6 | 13.4 | 8 | 4.2 | 100 | 58.9 | 13 | 29.8 |

*1 Ø D es el diámetro máximo.

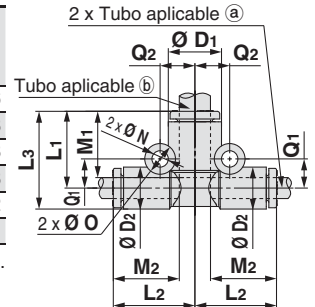


T reducción tubo: KQ2T



| Diám. ext. tubo aplicable [mm] | | Modelo | *1 Ø D1 | Ø D2 | L1 | L2 | L3 | M1 | M2 | Q1 | Q2 | Ø O | Ø N | Área efectiva [mm²] | | Conex. mín. | Peso [g] |
|--------------------------------|------|------------|---------|------|------|------|------|------|------|------|------|-----|-----|---------------------|-------------|-------------|----------|
| a | b | | | | | | | | | | | | | Nylon | Poliuretano | | |
| Ø 3.2 | Ø 4 | KQ2T23-04A | 8.2 | 7.1 | 14.9 | 15.3 | 18.5 | 13.3 | 13.3 | 5.4 | 5.8 | 6 | 3.2 | 3.8 | 3.5 | 2.5 | 2.6 |
| Ø 4 | Ø 6 | KQ2T04-06A | 10.4 | 8.2 | 15.3 | 16.3 | 19.4 | 13.3 | 13.3 | 5.7 | 6.8 | 6 | 3.2 | 7.1 | 6.6 | 3 | 3.3 |
| Ø 6 | Ø 8 | KQ2T06-08A | 13.2 | 10.4 | 17.2 | 17.3 | 22.4 | 14.2 | 13.3 | 7.3 | 8.4 | 8 | 4.2 | 16.4 | 16.4 | 4.5 | 5.3 |
| Ø 8 | Ø 10 | KQ2T08-10A | 15.9 | 13.2 | 19.6 | 19.2 | 26.2 | 15.6 | 14.2 | 8.4 | 9.6 | 8 | 4.2 | 36 | 27.2 | 6 | 8.3 |
| Ø 10 | Ø 12 | KQ2T10-12A | 18.5 | 15.9 | 22 | 21.6 | 30 | 17 | 15.6 | 9.6 | 10.7 | 8 | 4.2 | 56 | 44.5 | 7.5 | 12.2 |
| Ø 12 | Ø 16 | KQ2T12-16A | 23.8 | 18.5 | 26.6 | 25 | 35.9 | 20.6 | 17 | 10.7 | 13.4 | 8 | 4.2 | 108.5 | 74 | 9 | 20.1 |

*1 Ø D1 es el diámetro máximo.

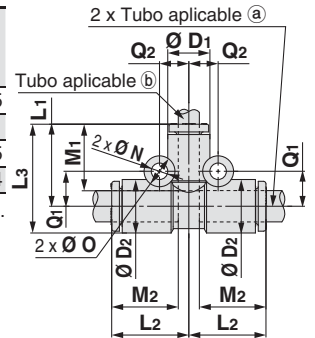


T reducción tubo: KQ2T



| Diám. ext. tubo aplicable [mm] | | Modelo | *1 Ø D1 | Ø D2 | L1 | L2 | L3 | M1 | M2 | Q1 | Q2 | Ø O | Ø N | Área efectiva [mm²] | | Conex. mín. | Peso [g] |
|--------------------------------|------|------------|---------|------|------|------|------|------|------|------|-----|-----|-----|---------------------|-------------|-------------|----------|
| a | b | | | | | | | | | | | | | Nylon | Poliuretano | | |
| Ø 6 | Ø 4 | KQ2T06-04A | 8.2 | 10.4 | 16.3 | 15.3 | 21.5 | 13.3 | 13.3 | 6.8 | 5.7 | 6 | 3.2 | 6.4 | 4.4 | 3 | 3.5 |
| Ø 8 | Ø 6 | KQ2T08-06A | 10.4 | 13.2 | 17.3 | 17.2 | 23.9 | 13.3 | 14.2 | 8.4 | 7.3 | 8 | 4.2 | 13.4 | 10.6 | 4.5 | 6 |
| Ø 10 | Ø 8 | KQ2T10-08A | 13.2 | 15.9 | 19.2 | 19.6 | 27.2 | 14.2 | 15.6 | 9.6 | 8.4 | 8 | 4.2 | 25.6 | 17.7 | 6 | 9.5 |
| Ø 12 | Ø 10 | KQ2T12-10A | 15.9 | 18.5 | 21.6 | 22 | 30.9 | 15.6 | 17 | 10.7 | 9.6 | 8 | 4.2 | 40 | 28.4 | 7.5 | 13.4 |

*1 Ø D1 es el diámetro máximo.



Modelo ovalado

Sistema métrico M, R, Rc

Pulgadas UNF, NPT

Junta sellante/Junta de estanqueidad Pulgadas M, R, Rc

Sistema métrico G

Sistema métrico R, Rc

Face seal Pulgadas NPT

Pulgadas R

Junta de estanqueidad Sistema métrico Uni

Pulgadas Uni

Serie KQ2

Tubo aplicable: sistema métrico. Rosca de conexión: M, R, Rc

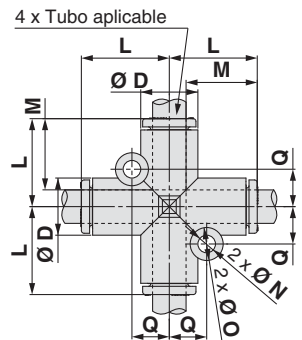
Dimensiones

Tubo en cruz: KQ2TW



| Diám. ext. tubo aplicable [mm] | Modelo | *1 Ø D | L | Q | M | Ø O | Ø N | Área efectiva [mm ²] | | Conex. mín. | Peso [g] |
|--------------------------------|-------------|--------|------|------|------|-----|-----|----------------------------------|-------------|-------------|----------|
| | | | | | | | | Nylon | Poliuretano | | |
| Ø 4 | KQ2TW04-00A | 8.2 | 15.3 | 5.7 | 13.3 | 6 | 3.2 | 6.4 | 4.4 | 3 | 3.5 |
| Ø 6 | KQ2TW06-00A | 10.4 | 16.3 | 6.8 | 13.3 | 6 | 3.2 | 13.4 | 10.6 | 4.5 | 4.9 |
| Ø 8 | KQ2TW08-00A | 13.2 | 18.2 | 8.4 | 14.2 | 8 | 4.2 | 25.6 | 17.7 | 6 | 8.5 |
| Ø 10 | KQ2TW10-00A | 15.9 | 20.6 | 9.6 | 15.6 | 8 | 4.2 | 40 | 28.4 | 7.5 | 12.7 |
| Ø 12 | KQ2TW12-00A | 18.5 | 23 | 10.7 | 17 | 8 | 4.2 | 57.4 | 45.4 | 9 | 18.4 |

*1 Ø D es el diámetro máximo.

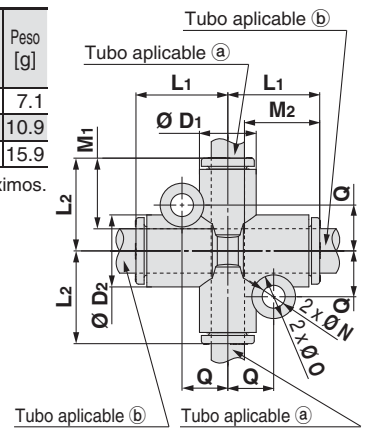


Tubo reducción en cruz: KQ2TX



| Diám. ext. tubo aplicable [mm] | | Modelo | *1 Ø D ₁ | *1 Ø D ₂ | L ₁ | L ₂ | Q | M ₁ | M ₂ | Ø O | Ø N | Área efectiva [mm ²] | | Conex. mín. | Peso [g] |
|--------------------------------|------|-------------|---------------------|---------------------|----------------|----------------|------|----------------|----------------|-----|-----|----------------------------------|-------------|-------------|----------|
| a | b | | | | | | | | | | | Nylon | Poliuretano | | |
| Ø 6 | Ø 8 | KQ2TX06-08A | 10.4 | 13.2 | 17.2 | 17.3 | 8.4 | 13.3 | 14.2 | 8 | 4.2 | 13.4 | 10.6 | 4.5 | 7.1 |
| Ø 8 | Ø 10 | KQ2TX08-10A | 13.2 | 15.9 | 19.6 | 19.2 | 9.6 | 14.2 | 15.6 | 8 | 4.2 | 25.6 | 17.7 | 6 | 10.9 |
| Ø 10 | Ø 12 | KQ2TX10-12A | 15.9 | 18.5 | 22 | 21.6 | 10.7 | 15.6 | 17 | 8 | 4.2 | 40 | 28.4 | 7.5 | 15.9 |

*1 Ø D₁, Ø D₂ son los diámetros máximos.

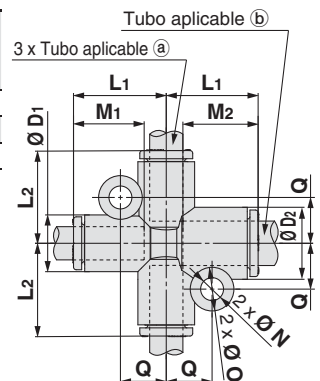


Tubo reducción en cruz: KQ2TY



| Diám. ext. tubo aplicable [mm] | | Modelo | *1 Ø D ₁ | *1 Ø D ₂ | L ₁ | L ₂ | Q | M ₁ | M ₂ | Ø O | Ø N | Área efectiva [mm ²] | | Conex. mín. | Peso [g] |
|--------------------------------|------|-------------|---------------------|---------------------|----------------|----------------|------|----------------|----------------|-----|-----|----------------------------------|-------------|-------------|----------|
| a | b | | | | | | | | | | | Nylon | Poliuretano | | |
| Ø 6 | Ø 8 | KQ2TY06-08A | 10.4 | 13.2 | 17.3 | 17.2 | 8.4 | 13.3 | 14.2 | 8 | 4.2 | 13.4 | 10.6 | 4.5 | 6.5 |
| Ø 8 | Ø 10 | KQ2TY08-10A | 13.2 | 15.9 | 19.2 | 19.6 | 9.6 | 14.2 | 15.6 | 8 | 4.2 | 25.6 | 17.7 | 6 | 10.2 |
| Ø 10 | Ø 12 | KQ2TY10-12A | 15.9 | 18.5 | 21.6 | 22 | 10.7 | 15.6 | 17 | 8 | 4.2 | 40 | 28.4 | 7.5 | 14.9 |

*1 Ø D₁, Ø D₂ son los diámetros máximos.



Dimensiones

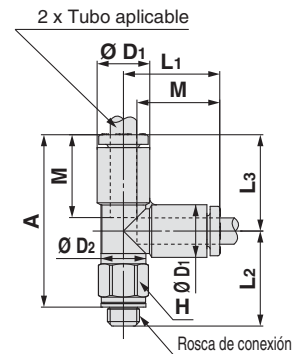
T derivación tubo-tubo macho: KQ2Y (junta de estanqueidad)



| Diám. ext. tubo aplicable [mm] | Rosca de conexión M | Modelo | H (dist. entre caras) | *1 Ø D1 | Ø D2 | L1 | L2 | L3 | A | M | Área efectiva [mm ²] | | Conex. mín. | Peso [g] |
|--------------------------------|---------------------|------------|-----------------------|---------|------|------|------|------|------|------|----------------------------------|-------------|-------------|----------|
| | | | | | | | | | | | Nylon | Poliuretano | | |
| Ø 2 | M3 x 0.5 | KQ2Y02-M3G | 5.5 | 5.8 | 5.5 | 12.9 | 12.5 | 12.9 | 22.8 | 11.9 | — | 0.9 | 1.2 | 2 |
| | M5 x 0.8 | KQ2Y02-M5□ | 7 | 5.8 | 5.5 | 12.9 | 13 | 12.9 | 22.9 | 11.9 | — | 0.9 | 1.4 | 3.1 |
| Ø 3.2 | M3 x 0.5 | KQ2Y23-M3G | 7 | 7.1 | 7 | 15.3 | 13.8 | 15.3 | 26.5 | 13.3 | 0.9 | 0.9 | 1.2 | 3.1 |
| | M5 x 0.8 | KQ2Y23-M5□ | 7 | 7.1 | 7 | 15.3 | 14.3 | 15.3 | 26.6 | 13.3 | 3.2 | 2.7 | 2.5 | 3.5 |
| Ø 4 | M3 x 0.5 | KQ2Y04-M3G | 7 | 8.2 | 7 | 15.4 | 14.3 | 15.4 | 27.1 | 13.3 | 0.9 | 0.9 | 1.2 | 3.4 |
| | M5 x 0.8 | KQ2Y04-M5□ | 7 | 8.2 | 7 | 15.4 | 14.8 | 15.4 | 27.2 | 13.3 | 4.5 | 4.5 | 2.5 | 3.9 |
| | M6 x 1.0 | KQ2Y04-M6□ | 8 | 8.2 | 7 | 15.4 | 15.8 | 15.4 | 27.2 | 13.3 | 4.5 | 4.5 | 2.5 | 4.9 |
| Ø 6 | M5 x 0.8 | KQ2Y06-M5□ | 7 | 10.4 | 7 | 16.3 | 16.5 | 16.3 | 29.8 | 13.3 | 4.5 | 4.5 | 2.5 | 4.6 |
| | M6 x 1.0 | KQ2Y06-M6□ | 8 | 10.4 | 7 | 16.3 | 17.5 | 16.3 | 29.8 | 13.3 | 4.5 | 4.5 | 2.5 | 5.7 |

□: A (Latón), N: (Latón + niquelado electrolítico)

*1 Ø D1 es el diámetro máximo.



T derivación tubo-tubo macho: KQ2Y (sellante)



| Diám. ext. tubo aplicable [mm] | Rosca de conexión R | Modelo | H (dist. entre caras) | *1 Ø D1 | Ø D2 | L1 | L2 | L3 | A*2 | M | Área efectiva [mm ²] | | Conex. mín. | Peso [g] |
|--------------------------------|---------------------|-------------|-----------------------|---------|------|------|------|------|------|------|----------------------------------|-------------|-------------|----------|
| | | | | | | | | | | | Nylon | Poliuretano | | |
| Ø 3.2 | 1/8 | KQ2Y23-01□S | 10 | 7.1 | 10 | 14.9 | 16.6 | 14.9 | 28.5 | 13.3 | 3.4 | 2.9 | 2.5 | 5.3 |
| | 1/4 | KQ2Y23-02□S | 14 | 7.1 | 10 | 14.9 | 21.1 | 14.9 | 31.4 | 13.3 | 3.4 | 2.9 | 2.5 | 14.7 |
| Ø 4 | 1/8 | KQ2Y04-01□S | 10 | 8.2 | 10 | 15.3 | 16.2 | 15.3 | 28.4 | 13.3 | 6.4 | 4.4 | 3 | 5.6 |
| | 1/4 | KQ2Y04-02□S | 14 | 8.2 | 10 | 15.3 | 21.7 | 15.3 | 32.3 | 13.3 | 6.4 | 4.4 | 3 | 15 |
| Ø 6 | 1/8 | KQ2Y06-01□S | 10 | 10.4 | 10 | 16.3 | 17.3 | 16.3 | 30.5 | 13.3 | 13.4 | 10.6 | 4.5 | 6.2 |
| | 1/4 | KQ2Y06-02□S | 14 | 10.4 | 10 | 16.3 | 22.8 | 16.3 | 34.4 | 13.3 | 13.4 | 10.6 | 4.5 | 15.8 |
| | 3/8 | KQ2Y06-03□S | 17 | 10.4 | 10 | 16.3 | 24.1 | 16.3 | 35.3 | 13.3 | 13.4 | 10.6 | 4.5 | 27.5 |
| Ø 8 | 1/8 | KQ2Y08-01■S | 10 | 13.2 | 10 | 18.2 | 18.7 | 18.2 | 33.8 | 14.2 | 13.4 | 13.4 | 4.5 | 8 |
| | 1/4 | KQ2Y08-02■S | 14 | 13.2 | 12 | 18.2 | 25.4 | 18.2 | 38.9 | 14.2 | 25.6 | 17.7 | 6 | 19.5 |
| Ø 10 | 3/8 | KQ2Y08-03■S | 17 | 13.2 | 12 | 18.2 | 25.5 | 18.2 | 38.6 | 14.2 | 25.6 | 17.7 | 6 | 26.5 |
| | 1/8 | KQ2Y10-01■S | 12 | 15.9 | 12 | 20.6 | 23.5 | 20.6 | 41.1 | 15.6 | 40 | 28.4 | 6 | 14 |
| | 1/4 | KQ2Y10-02■S | 17 | 15.9 | 17 | 20.6 | 28.6 | 20.6 | 44.6 | 15.6 | 40 | 28.4 | 7.5 | 24.5 |
| Ø 12 | 3/8 | KQ2Y10-03■S | 17 | 15.9 | 17 | 20.6 | 29.5 | 20.6 | 45.1 | 15.6 | 40 | 28.4 | 7.5 | 25 |
| | 1/2 | KQ2Y10-04■S | 22 | 15.9 | 17 | 20.6 | 33.5 | 20.6 | 47.8 | 15.6 | 40 | 28.4 | 7.5 | 47.4 |
| Ø 16 | 1/4 | KQ2Y12-02■S | 17 | 18.5 | 17 | 23 | 29.9 | 23 | 48.3 | 17 | 57.4 | 45.4 | 9 | 27.6 |
| | 3/8 | KQ2Y12-03■S | 17 | 18.5 | 17 | 23 | 30.8 | 23 | 48.8 | 17 | 57.4 | 45.4 | 9 | 28.2 |
| | 1/2 | KQ2Y12-04■S | 22 | 18.5 | 17 | 23 | 34.8 | 23 | 51.5 | 17 | 57.4 | 45.4 | 9 | 50.7 |
| Ø 16 | 1/4 | KQ2Y16-02□S | 17 | 23.8 | 17 | 28.6 | 32.6 | 28.6 | 56.5 | 20.6 | 57.4 | 45.4 | 9 | 36 |
| | 3/8 | KQ2Y16-03■S | 22 | 23.8 | 21 | 28.6 | 35.4 | 28.6 | 58.9 | 20.6 | 81 | 60 | 11 | 48.3 |
| | 1/2 | KQ2Y16-04■S | 22 | 23.8 | 21 | 28.6 | 34.1 | 28.6 | 56.3 | 20.6 | 113 | 60 | 13 | 52 |

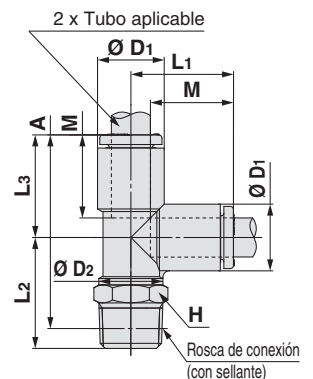
□: A (Latón), N: (Latón + niquelado electrolítico)

■: A (Latón), N (Latón + Niquelado electrolítico), G (acero inoxidable)

*1 Ø D1 es el diámetro máximo.

*2 Dimensiones de referencia tras instalar la rosca R

*3 Véanse más detalles en la página 131.



Modelo ovalado

Sistema métrico M, R, Rc

Junta sellante/Junta de estanqueidad Pulgadas UNF, NPT

Pulgadas M, R, Rc

Sistema métrico G

Sistema métrico R, Rc

Face seal Pulgadas NPT

Pulgadas R

Junta de estanqueidad Sistema métrico Uni

Pulgadas Uni

Serie KQ2

Tubo aplicable: sistema métrico. Rosca de conexión: M, R, Rc

Dimensiones

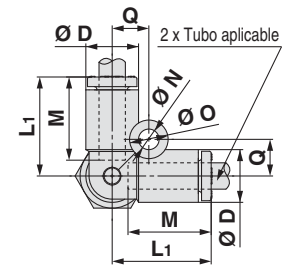
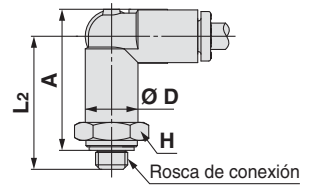
Codo tridimensional macho-tubo-tubo: KQ2D (junta de estanqueidad)



| Diám. ext. tubo aplicable [mm] | Rosca de conexión M | Modelo | H (dist. entre caras) | *1 Ø D | L1 | L2 | A | M | Q | Ø O | Ø N | Área efectiva [mm ²] | | Conex. mín. | Peso [g] |
|--------------------------------|---------------------|------------|-----------------------|--------|------|------|------|------|-----|-----|-----|----------------------------------|-------------|-------------|----------|
| | | | | | | | | | | | | Nylon | Poliuretano | | |
| Ø 4 | M5 x 0.8 | KQ2D04-M5□ | 10 | 8.2 | 15.8 | 20.7 | 21.8 | 13.3 | 5.7 | 6 | 3.2 | 2.2 | 2.2 | 1.8 | 6.6 |
| | M6 x 1.0 | KQ2D04-M6□ | 10 | 8.2 | 15.8 | 21.7 | 21.8 | 13.3 | 5.7 | 6 | 3.2 | 4.3 | 4.3 | 3 | 6.4 |
| Ø 6 | M5 x 0.8 | KQ2D06-M5□ | 12 | 10.4 | 16.8 | 21.7 | 23.9 | 13.3 | 6.7 | 6 | 3.2 | 4.3 | 4.3 | 1.8 | 9.8 |
| | M6 x 1.0 | KQ2D06-M6□ | 12 | 10.4 | 16.8 | 22.7 | 23.9 | 13.3 | 6.7 | 6 | 3.2 | 4.3 | 4.3 | 3 | 9.7 |

□: A (Latón), N: (Latón + níquelado electrofítico)

*1 Ø D es el diámetro máximo.



Codo tridimensional macho-tubo-tubo: KQ2D (sellante)



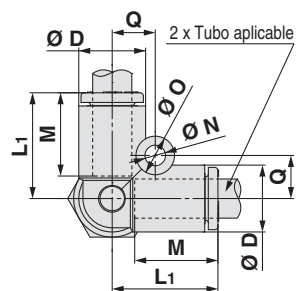
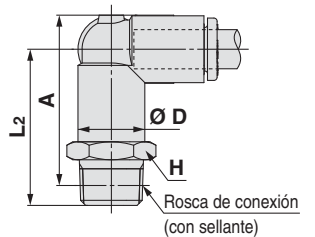
| Diám. ext. tubo aplicable [mm] | Rosca de conexión R | Modelo | H (dist. entre caras) | *1 Ø D | L1 | L2 | A*2 | M | Q | Ø O | Ø N | Área efectiva [mm ²] | | Conex. mín. | Peso [g] |
|--------------------------------|---------------------|-------------|-----------------------|--------|------|------|------|------|------|-----|-----|----------------------------------|-------------|-------------|----------|
| | | | | | | | | | | | | Nylon | Poliuretano | | |
| Ø 4 | 1/8 | KQ2D04-01□S | 10 | 8.2 | 15.8 | 23.3 | 24.3 | 13.3 | 5.7 | 6 | 3.2 | 6 | 6 | 3.6 | 9.2 |
| | 1/4 | KQ2D04-02□S | 14 | 8.2 | 15.8 | 27.7 | 27.1 | 13.3 | 5.7 | 6 | 3.2 | 6 | 6 | 3.6 | 19 |
| Ø 6 | 1/8 | KQ2D06-01□S | 12 | 10.4 | 16.8 | 24.3 | 26.4 | 13.3 | 6.7 | 6 | 3.2 | 13.9 | 11 | 5.4 | 10.2 |
| | 1/4 | KQ2D06-02□S | 14 | 10.4 | 16.8 | 28.7 | 29.2 | 13.3 | 6.7 | 6 | 3.2 | 13.9 | 11 | 5.4 | 19.1 |
| | 3/8 | KQ2D06-03□S | 17 | 10.4 | 16.8 | 30.1 | 30.2 | 13.3 | 6.7 | 6 | 3.2 | 13.9 | 11 | 5.4 | 31 |
| Ø 8 | 1/8 | KQ2D08-01■S | 14 | 13.2 | 18.8 | 26.3 | 29.8 | 14.2 | 8.4 | 8 | 4.2 | 26.3 | 18.2 | 6 | 15.3 |
| | 1/4 | KQ2D08-02■S | 14 | 13.2 | 18.8 | 30.7 | 32.6 | 14.2 | 8.4 | 8 | 4.2 | 26.3 | 18.2 | 7.3 | 20.4 |
| | 3/8 | KQ2D08-03■S | 17 | 13.2 | 18.8 | 32.1 | 33.6 | 14.2 | 8.4 | 8 | 4.2 | 26.3 | 18.2 | 7.3 | 32.1 |
| Ø 10 | 1/4 | KQ2D10-02■S | 17 | 15.9 | 21.2 | 33.1 | 36.3 | 15.6 | 9.6 | 8 | 4.2 | 40.8 | 29 | 9 | 24.9 |
| | 3/8 | KQ2D10-03■S | 17 | 15.9 | 21.2 | 34.5 | 37.3 | 15.6 | 9.6 | 8 | 4.2 | 40.8 | 29 | 9.4 | 32.7 |
| | 1/2 | KQ2D10-04■S | 22 | 15.9 | 21.2 | 38.7 | 40.2 | 15.6 | 9.6 | 8 | 4.2 | 40.8 | 29 | 9.4 | 60.6 |
| Ø 12 | 1/4 | KQ2D12-02■S | 19 | 18.5 | 23.6 | 35.5 | 40 | 17 | 10.7 | 8 | 4.2 | 57.2 | 45.2 | 9 | 35 |
| | 3/8 | KQ2D12-03■S | 19 | 18.5 | 23.6 | 36.9 | 41 | 17 | 10.7 | 8 | 4.2 | 57.2 | 45.2 | 11 | 38 |
| | 1/2 | KQ2D12-04■S | 22 | 18.5 | 23.6 | 41.1 | 43.9 | 17 | 10.7 | 8 | 4.2 | 57.2 | 45.2 | 11.6 | 60 |

□: A (Latón), N: (Latón + níquelado electrofítico)

■: A (Latón), N (Latón + Níquelado electrofítico), G (acero inoxidable)

*1 Ø D es el diámetro máximo.

*2 Dimensiones de referencia tras instalar la rosca R



Racordaje instantáneo en sistema métrico **Serie KQ2**

Tubo aplicable: sistema métrico. Rosca de conexión: M, R, Rc

Dimensiones

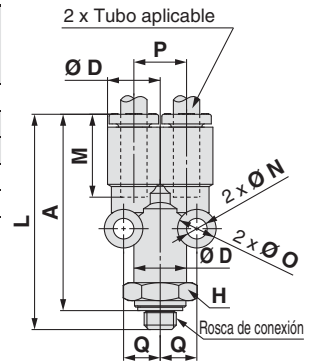
Y reducción tubo: KQ2U (junta de estanqueidad)



| Diám. ext. tubo aplicable [mm] | Rosca de conexión M | Modelo | H (dist. entre caras) | *1 Ø D | L | A | M | P | Q | Ø O | Ø N | Área efectiva [mm²] | | Conex. mín. | Peso [g] |
|--------------------------------|---------------------|------------|-----------------------|--------|------|------|------|------|-----|-----|-----|---------------------|-------------|-------------|----------|
| | | | | | | | | | | | | Nylon | Poliuretano | | |
| Ø 3.2 | M5 x 0.8 | KQ2U23-M5□ | 10 | 7.1 | 33.8 | 30.8 | 13.3 | 7.1 | 5.2 | 6 | 3.2 | 2.2 | 2.2 | 1.8 | 5.8 |
| | M5 x 0.8 | KQ2U04-M5■ | 10 | 8.2 | 33.9 | 30.9 | 13.3 | 8.2 | 5.7 | 6 | 3.2 | 2.2 | 2.2 | 1.8 | 6.7 |
| Ø 4 | M6 x 1.0 | KQ2U04-M6□ | 10 | 8.2 | 34.9 | 30.9 | 13.3 | 8.2 | 5.7 | 6 | 3.2 | 2.2 | 2.2 | 3 | 6.6 |
| | M5 x 0.8 | KQ2U06-M5■ | 12 | 10.4 | 35 | 32 | 13.3 | 10.4 | 6.8 | 6 | 3.2 | 2.2 | 2.2 | 1.8 | 10 |
| Ø 6 | M6 x 1.0 | KQ2U06-M6□ | 12 | 10.4 | 36 | 32 | 13.3 | 10.4 | 6.8 | 6 | 3.2 | 2.2 | 2.2 | 3 | 9.8 |

□: A (Latón), N (Latón + níquelado electrolítico)
 ■: A (Latón), N (Latón + Níquelado electrolítico), G (acero inoxidable)

*1 Ø D es el diámetro máximo.



Y reducción tubo: KQ2U (sellante)

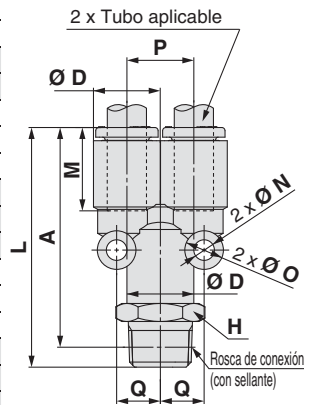


| Diám. ext. tubo aplicable [mm] | Rosca de conexión R | Modelo | H (dist. entre caras) | *1 Ø D | L | A*2 | M | P | Q | Ø O | Ø N | Área efectiva [mm²] | | Conex. mín. | Peso [g] |
|--------------------------------|---------------------|-------------|-----------------------|--------|------|------|------|------|------|-----|-----|---------------------|-------------|-------------|----------|
| | | | | | | | | | | | | Nylon | Poliuretano | | |
| Ø 3.2 | 1/8 | KQ2U23-01□S | 10 | 7.1 | 36.4 | 33.3 | 13.3 | 7.1 | 5.2 | 6 | 3.2 | 3.4 | 2.9 | 2.7 | 8.6 |
| | 1/4 | KQ2U23-02□S | 14 | 7.1 | 40.8 | 36.1 | 13.3 | 7.1 | 5.2 | 6 | 3.2 | 3.4 | 2.9 | 2.7 | 19 |
| Ø 4 | 1/8 | KQ2U04-01■S | 10 | 8.2 | 36.5 | 33.4 | 13.3 | 8.2 | 5.7 | 6 | 3.2 | 4.2 | 4.2 | 3.6 | 9.3 |
| | 1/4 | KQ2U04-02■S | 14 | 8.2 | 40.9 | 36.2 | 13.3 | 8.2 | 5.7 | 6 | 3.2 | 4.2 | 4.2 | 3.6 | 19.1 |
| Ø 6 | 1/8 | KQ2U06-01■S | 12 | 10.4 | 37.6 | 34.5 | 13.3 | 10.4 | 6.8 | 6 | 3.2 | 13.4 | 10.6 | 5.4 | 10.3 |
| | 1/4 | KQ2U06-02■S | 14 | 10.4 | 42 | 37.3 | 13.3 | 10.4 | 6.8 | 6 | 3.2 | 13.4 | 10.6 | 5.4 | 19.2 |
| | 3/8 | KQ2U06-03■S | 17 | 10.4 | 43.4 | 38.3 | 13.3 | 10.4 | 6.8 | 6 | 3.2 | 13.4 | 10.6 | 5.4 | 31.2 |
| Ø 8 | 1/8 | KQ2U08-01■S | 14 | 13.2 | 40.7 | 37.6 | 14.2 | 13.2 | 8.7 | 8 | 4.2 | 25.6 | 17.7 | 6 | 15.8 |
| | 1/4 | KQ2U08-02■S | 14 | 13.2 | 45.1 | 40.4 | 14.2 | 13.2 | 8.7 | 8 | 4.2 | 25.6 | 17.7 | 7.3 | 20.9 |
| Ø 10 | 3/8 | KQ2U08-03■S | 17 | 13.2 | 46.5 | 41.4 | 14.2 | 13.2 | 8.7 | 8 | 4.2 | 25.6 | 17.7 | 7.3 | 32.7 |
| | 1/4 | KQ2U10-02■S | 17 | 15.9 | 49 | 44.3 | 15.6 | 15.9 | 10.1 | 8 | 4.2 | 40 | 28.4 | 9 | 25.6 |
| | 3/8 | KQ2U10-03■S | 17 | 15.9 | 50.4 | 45.3 | 15.6 | 15.9 | 10.1 | 8 | 4.2 | 40 | 28.4 | 9.4 | 33.4 |
| Ø 12 | 1/2 | KQ2U10-04■S | 22 | 15.9 | 54.6 | 48.2 | 15.6 | 15.9 | 10.1 | 8 | 4.2 | 40 | 28.4 | 9.4 | 61.3 |
| | 1/4 | KQ2U12-02■S | 19 | 18.5 | 53 | 48.3 | 17 | 18.5 | 11.4 | 8 | 4.2 | 57.4 | 45.4 | 9 | 36 |
| Ø 16 | 3/8 | KQ2U12-03■S | 19 | 18.5 | 54.4 | 49.3 | 17 | 18.5 | 11.4 | 8 | 4.2 | 57.4 | 45.4 | 11 | 38.9 |
| | 1/2 | KQ2U12-04■S | 22 | 18.5 | 58.6 | 52.2 | 17 | 18.5 | 11.4 | 8 | 4.2 | 57.4 | 45.4 | 11.6 | 61 |
| | 1/4 | KQ2U16-02□S | 24 | 23.8 | 62.4 | 57.7 | 20.6 | 23.8 | 14 | 8 | 4.2 | 57.4 | 45.4 | 9 | 67.6 |
| Ø 16 | 3/8 | KQ2U16-03□S | 24 | 23.8 | 63.8 | 58.7 | 20.6 | 23.8 | 14 | 8 | 4.2 | 81 | 60 | 11 | 71.5 |
| | 1/2 | KQ2U16-04□S | 24 | 23.8 | 68 | 61.6 | 20.6 | 23.8 | 14 | 8 | 4.2 | 113 | 60 | 13 | 82.6 |

□: A (Latón), N (Latón + níquelado electrolítico)
 ■: A (Latón), N (Latón + Níquelado electrolítico), G (acero inoxidable)

*1 Ø D es el diámetro máximo.

*2 Dimensiones de referencia tras instalar la rosca R

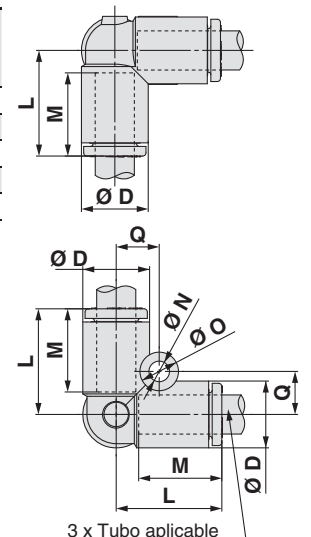


Codo tridimensional tubo: KQ2D



| Diám. ext. tubo aplicable [mm] | Modelo | *1 Ø D | L | M | Q | Ø O | Ø N | Área efectiva [mm²] | | Conex. mín. | Peso [g] |
|--------------------------------|------------|--------|------|------|------|-----|-----|---------------------|-------------|-------------|----------|
| | | | | | | | | Nylon | Poliuretano | | |
| Ø 4 | KQ2D04-00A | 8.2 | 15.8 | 13.3 | 5.7 | 6 | 3.2 | 6 | 4.1 | 3 | 2.7 |
| Ø 6 | KQ2D06-00A | 10.4 | 16.8 | 13.3 | 6.7 | 6 | 3.2 | 13.9 | 11 | 4.5 | 3.8 |
| Ø 8 | KQ2D08-00A | 13.2 | 18.8 | 14.2 | 8.4 | 8 | 4.2 | 26.3 | 18.2 | 6 | 6.8 |
| Ø 10 | KQ2D10-00A | 15.9 | 21.2 | 15.6 | 9.6 | 8 | 4.2 | 40.8 | 29 | 7.5 | 10.3 |
| Ø 12 | KQ2D12-00A | 18.5 | 23.6 | 17 | 10.7 | 8 | 4.2 | 57.2 | 45.2 | 9 | 15.2 |

*1 Ø D es el diámetro máximo.



Modelo ovalado

Sistema métrico M, R, Rc

Junta sellante/Junta de estanqueidad Pulgadas UNF, NPT

Pulgadas M, R, Rc

Sistema métrico G

Sistema métrico R, Rc

Face seal Pulgadas NPT

Pulgadas R

Junta de estanqueidad Sistema métrico Uni

Pulgadas Uni

Serie KQ2

Tubo aplicable: sistema métrico. Rosca de conexión: M, R, Rc

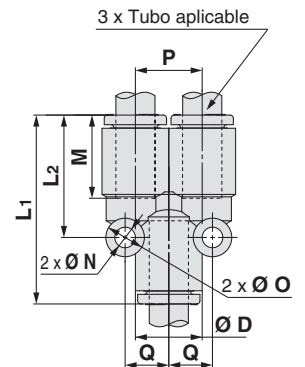
Dimensiones

Y tubo-tubo: KQ2U



| Diám. ext. tubo aplicable [mm] | Modelo | *1 Ø D | L1 | L2 | P | M | Q | Ø O | Ø N | Área efectiva [mm²] | | Conex. mín. | Peso [g] |
|--------------------------------|------------|--------|------|------|------|------|------|-----|-----|---------------------|-------------|-------------|----------|
| | | | | | | | | | | Nylon | Poliuretano | | |
| Ø 2 | KQ2U02-00A | 5.8 | 25.8 | 16.1 | 5.8 | 11.9 | 4.5 | 6 | 3.2 | — | 0.9 | 1.2 | 1.6 |
| Ø 3.2 | KQ2U23-00A | 7.1 | 28.9 | 18 | 7.1 | 13.3 | 5.2 | 6 | 3.2 | 3.4 | 2.9 | 2.5 | 2.4 |
| Ø 4 | KQ2U04-00A | 8.2 | 29 | 18.2 | 8.2 | 13.3 | 5.7 | 6 | 3.2 | 4.2 | 4.2 | 3 | 2.9 |
| Ø 6 | KQ2U06-00A | 10.4 | 30.1 | 19.4 | 10.4 | 13.3 | 6.8 | 6 | 3.2 | 13.4 | 10.6 | 4.5 | 4.1 |
| Ø 8 | KQ2U08-00A | 13.2 | 33.2 | 22.3 | 13.2 | 14.2 | 8.7 | 8 | 4.2 | 25.6 | 17.7 | 6 | 7.4 |
| Ø 10 | KQ2U10-00A | 15.9 | 37.1 | 25 | 15.9 | 15.6 | 10.1 | 8 | 4.2 | 40 | 28.4 | 7.5 | 11.2 |
| Ø 12 | KQ2U12-00A | 18.5 | 41.1 | 27.8 | 18.5 | 17 | 11.4 | 8 | 4.2 | 57.4 | 45.4 | 9 | 16.4 |
| Ø 16 | KQ2U16-00A | 23.8 | 51.5 | 35 | 23.8 | 20.6 | 14 | 8 | 4.2 | 113 | 60 | 13 | 30.6 |

*1 Ø D es el diámetro máximo.

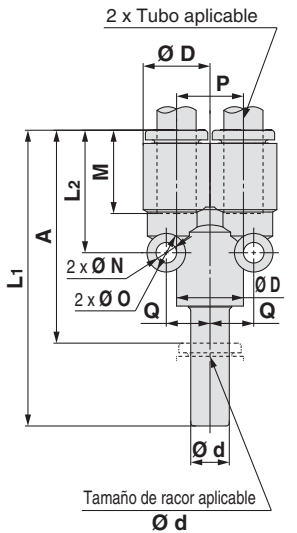


Y tubo-tubo-macho: KQ2U



| Diám. ext. tubo aplicable [mm] | Tamaño de racor aplicable Ø d | Modelo | *1 Ø D | L1 | L2 | P | A | M | Q | Ø O | Ø N | Área efectiva [mm²] | | Conex. mín. | Peso [g] |
|--------------------------------|-------------------------------|------------|--------|------|------|------|------|------|------|-----|-----|---------------------|-------------|-------------|----------|
| | | | | | | | | | | | | Nylon | Poliuretano | | |
| Ø 3.2 | Ø 3.2 | KQ2U23-99A | 7.1 | 45.1 | 18 | 7.1 | 31.8 | 13.3 | 5.2 | 6 | 3.2 | 3.4 | 2.9 | 2 | 2.5 |
| Ø 4 | Ø 4 | KQ2U04-99A | 8.2 | 44.8 | 18.2 | 8.2 | 31.5 | 13.3 | 5.7 | 6 | 3.2 | 4.2 | 4.2 | 2.5 | 3.1 |
| Ø 6 | Ø 6 | KQ2U06-99A | 10.4 | 46.3 | 19.4 | 10.4 | 33 | 13.3 | 6.8 | 6 | 3.2 | 13.4 | 10.6 | 4 | 4.5 |
| Ø 8 | Ø 8 | KQ2U08-99A | 13.2 | 52.1 | 22.3 | 13.2 | 37.9 | 14.2 | 8.7 | 8 | 4.2 | 25.6 | 17.7 | 6 | 8 |
| Ø 10 | Ø 10 | KQ2U10-99A | 15.9 | 57.3 | 25 | 15.9 | 41.7 | 15.6 | 10.1 | 8 | 4.2 | 40 | 28.4 | 7.5 | 12.3 |
| Ø 12 | Ø 12 | KQ2U12-99A | 18.5 | 63 | 27.8 | 18.5 | 46 | 17 | 11.4 | 8 | 4.2 | 57.4 | 45.4 | 9 | 18.3 |
| Ø 16 | Ø 16 | KQ2U16-99A | 23.8 | 75.9 | 35 | 23.8 | 55.3 | 20.6 | 14 | 8 | 4.2 | 113 | 60 | 13 | 33.5 |

*1 Ø D es el diámetro máximo.

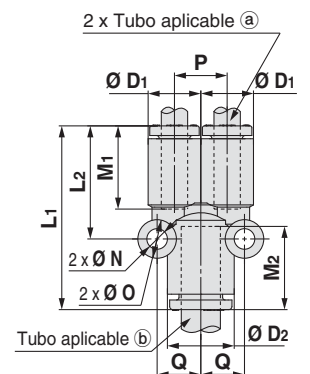


Y reducción tubo: KQ2U



| Diám. ext. tubo aplicable [mm] | | Modelo | *1 Ø D1 | *1 Ø D2 | L1 | L2 | P | M1 | M2 | Q | Ø O | Ø N | Área efectiva [mm²] | | Conex. mín. | Peso [g] |
|--------------------------------|-------|------------|---------|---------|------|------|------|------|------|------|-----|-----|---------------------|-------------|-------------|----------|
| a | b | | | | | | | | | | | | Nylon | Poliuretano | | |
| Ø 2 | Ø 3.2 | KQ2U02-23A | 5.8 | 7.1 | 28.2 | 16.6 | 5.8 | 11.9 | 13.3 | 5.2 | 6 | 3.2 | — | 0.9 | 1.2 | 1.9 |
| Ø 2 | Ø 4 | KQ2U02-04A | 5.8 | 8.2 | 27.6 | 15.7 | 5.8 | 11.9 | 13.3 | 5.7 | 6 | 3.2 | — | 0.9 | 1.2 | 2.1 |
| Ø 3.2 | Ø 4 | KQ2U23-04A | 7.1 | 8.2 | 28.9 | 18 | 7.1 | 13.3 | 13.3 | 5.7 | 6 | 3.2 | 3.2 | 2.7 | 2.5 | 2.7 |
| Ø 4 | Ø 6 | KQ2U04-06A | 8.2 | 10.4 | 29 | 18 | 8.2 | 13.3 | 13.3 | 6.8 | 6 | 3.2 | 4.2 | 4.2 | 3 | 3.3 |
| Ø 6 | Ø 8 | KQ2U06-08A | 10.4 | 13.2 | 31 | 19.3 | 10.4 | 13.3 | 14.2 | 8.2 | 6 | 3.2 | 13.4 | 10.6 | 4.5 | 5 |
| Ø 8 | Ø 10 | KQ2U08-10A | 13.2 | 15.9 | 34.6 | 22.3 | 13.2 | 14.2 | 15.6 | 10.1 | 8 | 4.2 | 25.6 | 17.7 | 6 | 8.6 |
| Ø 10 | Ø 12 | KQ2U10-12A | 15.9 | 18.5 | 38.5 | 25 | 15.9 | 15.6 | 17 | 11.4 | 8 | 4.2 | 40 | 28.4 | 7.5 | 12.7 |
| Ø 12 | Ø 16 | KQ2U12-16A | 18.5 | 23.8 | 47.9 | 31 | 18.5 | 17 | 20.6 | 14 | 8 | 4.2 | 57.4 | 45.4 | 9 | 21.2 |

*1 Ø D1, Ø D2 son los diámetros máximos.



Dimensiones

Y macho cuádruple tubo: KQ2UD (sellante)

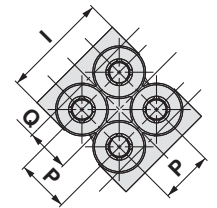
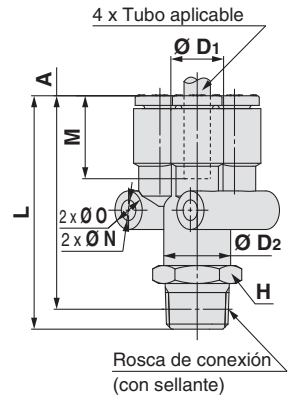


| Diám. ext. tubo aplicable [mm] | Rosca de conexión R | Modelo | H (dist. entre caras) | Ø D1 ^{*1} | Ø D2 | L | I | A ^{*2} | M | P | Q | Ø O | Ø N | Área efectiva [mm ²] | | Conex. mín. | Peso [g] |
|--------------------------------|---------------------|-------------|-----------------------|--------------------|------|------|------|-----------------|------|------|-----|-----|-----|----------------------------------|------------|-------------|----------|
| | | | | | | | | | | | | | | Nylon | Poluretano | | |
| Ø 4 | 1/8 | KQ2UD04-01S | 12 | 8.2 | 10.4 | 36.7 | 16.6 | 33.6 | 13.3 | 8.2 | 6.8 | 6 | 3.2 | 4.2 | 4.2 | 5.4 | 11.7 |
| | 1/4 | KQ2UD04-02S | 14 | 8.2 | 10.4 | 41.1 | 16.6 | 36.4 | 13.3 | 8.2 | 6.8 | 6 | 3.2 | 4.2 | 4.2 | 5.4 | 20.6 |
| Ø 6 | 1/8 | KQ2UD06-01S | 14 | 10.4 | 13.2 | 39.5 | 21 | 36.4 | 13.3 | 10.4 | 8.2 | 6 | 3.2 | 13.4 | 10.6 | 6 | 16.4 |
| | 1/4 | KQ2UD06-02S | 14 | 10.4 | 13.2 | 43.9 | 21 | 39.2 | 13.3 | 10.4 | 8.2 | 6 | 3.2 | 13.4 | 10.6 | 7.3 | 21.6 |

■: A (Latón), N (Latón + Niquelado electrofítico), G (acero inoxidable)

*1 Ø D1 es el diámetro máximo.

*2 Dimensiones de referencia tras instalar la rosca R

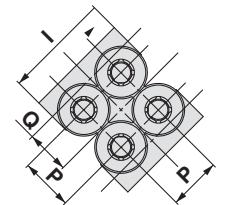
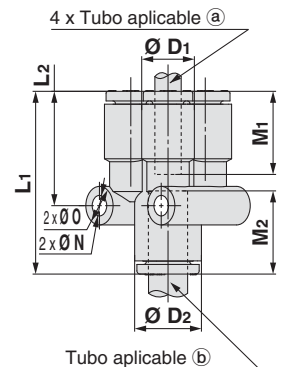


Y cuádruple reducción de tubo: KQ2UD



| Diám. ext. tubo aplicable [mm] | | Modelo | Ø D1 ^{*1} | Ø D2 ^{*1} | L1 | L2 | P | I | M1 | M2 | Q | Ø O | Ø N | Área efectiva [mm ²] | | Conex. mín. | Peso [g] |
|--------------------------------|-----|-------------|--------------------|--------------------|------|------|------|------|------|------|-----|-----|-----|----------------------------------|------------|-------------|----------|
| a | b | | | | | | | | | | | | | Nylon | Poluretano | | |
| Ø 4 | Ø 6 | KQ2UD04-06A | 8.2 | 10.4 | 29.2 | 18.2 | 8.2 | 16.6 | 13.3 | 13.3 | 6.8 | 6 | 3.2 | 4.2 | 4.2 | 3 | 5.4 |
| Ø 6 | Ø 8 | KQ2UD06-08A | 10.4 | 13.2 | 32 | 20.5 | 10.4 | 21 | 13.3 | 14.2 | 8.2 | 6 | 3.2 | 13.4 | 10.6 | 4.5 | 8.1 |

*1 Ø D1, Ø D2 son los diámetros máximos.



Modelo ovalado

Sistema métrico M, R, Rc

Junta sellante/Junta de estanqueidad Pulgadas UNF, NPT

Pulgadas M, R, Rc

Sistema métrico G

Sistema métrico R, Rc

Face seal Pulgadas NPT

Pulgadas R

Junta de estanqueidad Sistema métrico Uni

Pulgadas Uni

Serie KQ2

Tubo aplicable: sistema métrico. Rosca de conexión: M, R, Rc

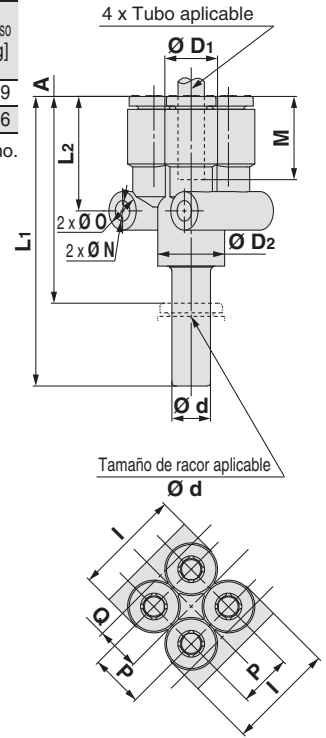
Dimensiones

Y clavija cuádruple tubo: KQ2XD



| Diám. ext. tubo aplicable (mm) | Tamaño de racor aplicable Ø d | Modelo | *1 Ø D1 | Ø D2 | L1 | L2 | A | I | P | M | Q | Ø O | Ø N | Área efectiva [mm²] | | Conex. mín. | Peso [g] |
|--------------------------------|-------------------------------|-------------|---------|------|------|------|------|------|------|------|-----|-----|-----|---------------------|-------------|-------------|----------|
| | | | | | | | | | | | | | | Nylon | Poliuretano | | |
| Ø 4 | Ø 6 | KQ2XD04-06A | 8.2 | 10.4 | 45.4 | 18.2 | 32.1 | 16.6 | 8.2 | 13.3 | 6.8 | 6 | 3.2 | 4.2 | 4.2 | 3 | 5.9 |
| Ø 6 | Ø 8 | KQ2XD06-08A | 10.4 | 13.2 | 50.9 | 20.5 | 36.7 | 21 | 10.4 | 13.3 | 8.2 | 6 | 3.2 | 13.4 | 10.6 | 4.5 | 8.6 |

*1 Ø D1 es el diámetro máximo.

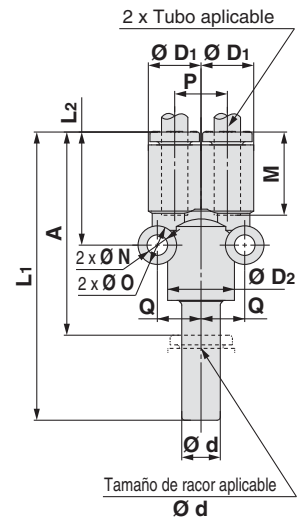


Y clavija-tubo reducción de tubo: KQ2X



| Diám. ext. tubo aplicable (mm) | Tamaño de racor aplicable Ø d | Modelo | *1 Ø D1 | Ø D2 | L1 | L2 | A | P | M | Q | Ø O | Ø N | Área efectiva [mm²] | | Conex. mín. | Peso [g] |
|--------------------------------|-------------------------------|------------|---------|------|------|------|------|------|------|------|-----|-----|---------------------|-------------|-------------|----------|
| | | | | | | | | | | | | | Nylon | Poliuretano | | |
| Ø 3.2 | Ø 4 | KQ2X23-04A | 7.1 | 8.2 | 44.7 | 18 | 31.4 | 7.1 | 13.3 | 5.7 | 6 | 3.2 | 3.2 | 2.7 | 2.5 | 2.8 |
| Ø 4 | Ø 6 | KQ2X04-06A | 8.2 | 10.4 | 45.2 | 18 | 31.9 | 8.2 | 13.3 | 6.8 | 6 | 3.2 | 4.2 | 4.2 | 3 | 3.8 |
| Ø 6 | Ø 8 | KQ2X06-08A | 10.4 | 13.2 | 49.9 | 19.3 | 35.7 | 10.4 | 13.3 | 8.2 | 6 | 3.2 | 13.4 | 10.6 | 4.5 | 5.5 |
| Ø 8 | Ø 10 | KQ2X08-10A | 13.2 | 15.9 | 54.8 | 22.3 | 39.2 | 13.2 | 14.2 | 10.1 | 8 | 4.2 | 25.6 | 17.7 | 6 | 9.8 |
| Ø 10 | Ø 12 | KQ2X10-12A | 15.9 | 18.5 | 60.4 | 25 | 43.4 | 15.9 | 15.6 | 11.4 | 8 | 4.2 | 40 | 28.4 | 7.5 | 14.6 |

*1 Ø D1, Ø D2 son los diámetros máximos.



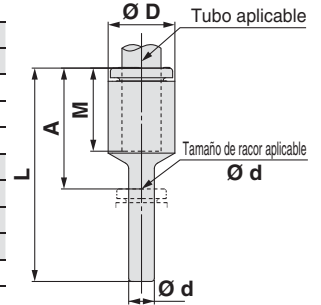
Dimensiones

Unión reducción clavija-tubo: KQ2R

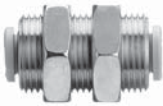


| Diám. ext. tubo aplicable [mm] | Tamaño de racor aplicable Ø d | Modelo | Ø D*1 | L | A | M | Área efectiva [mm²] | | Conex. mín. | Peso [g] |
|--------------------------------|-------------------------------|------------|-------|------|------|------|---------------------|-------------|-------------|----------|
| | | | | | | | Nylon | Poliuretano | | |
| Ø 2 | Ø 4 | KQ2R02-04A | 5.8 | 27.8 | 14.5 | 11.9 | — | 0.9 | 1.4 | 0.6 |
| | Ø 4 | KQ2R23-04A | 7.1 | 28.6 | 15.3 | 13.3 | 3.4 | 2.9 | 2.5 | 0.8 |
| Ø 3.2 | Ø 6 | KQ2R23-06A | 7.1 | 29.1 | 15.8 | 13.3 | 3.4 | 2.9 | 2.5 | 1 |
| | Ø 6 | KQ2R04-06A | 8.2 | 28.6 | 15.3 | 13.3 | 5.6 | 4 | 3 | 1.1 |
| Ø 4 | Ø 8 | KQ2R04-08A | 8.2 | 29.6 | 15.4 | 13.3 | 5.6 | 4 | 3 | 1.3 |
| | Ø 10 | KQ2R04-10A | 10.4 | 31.7 | 16.1 | 13.3 | 5.6 | 4 | 3 | 2.2 |
| | Ø 4 | KQ2R06-04A | 10.4 | 33.6 | 20.3 | 13.3 | 4 | 4 | 2.5 | 1.4 |
| Ø 6 | Ø 8 | KQ2R06-08A | 10.4 | 31.6 | 17.4 | 13.3 | 13.1 | 10.4 | 4.5 | 1.7 |
| | Ø 10 | KQ2R06-10A | 10.4 | 33.9 | 18.3 | 13.3 | 13.1 | 10.4 | 4.5 | 2.1 |
| | Ø 12 | KQ2R06-12A | 12 | 35.7 | 18.7 | 13.3 | 13.1 | 10.4 | 4.5 | 3.2 |
| Ø 8 | Ø 10 | KQ2R08-10A | 13.2 | 35.1 | 19.5 | 14.2 | 26.1 | 18 | 6 | 2.9 |
| | Ø 12 | KQ2R08-12A | 13.2 | 36.5 | 19.5 | 14.2 | 26.1 | 18 | 6 | 3.4 |
| Ø 10 | Ø 12 | KQ2R10-12A | 15.9 | 39.2 | 22.2 | 15.6 | 41.5 | 32.8 | 7.5 | 4.5 |
| | Ø 16 | KQ2R10-16A | 16 | 44.7 | 24.1 | 15.6 | 41.5 | 32.8 | 7.5 | 6 |
| Ø 12 | Ø 16 | KQ2R12-16A | 18.5 | 45.7 | 25.1 | 17 | 58.3 | 46.1 | 9 | 7 |

*1 Ø D es el diámetro máximo.



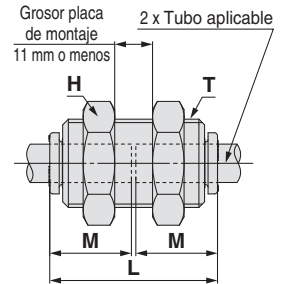
Pasamuro tubo-tubo: KQ2E (intercambiable con KQ)



| Diám. ext. tubo aplicable [mm] | Modelo | T (M) | H (dist. entre caras) | L | Orificio de montaje | M | Área efectiva [mm²] | | Conex. mín. | Peso [g] |
|--------------------------------|------------|-----------|-----------------------|------|---------------------|------|---------------------|-------------|-------------|----------|
| | | | | | | | Nylon | Poliuretano | | |
| Ø 3.2 | KQ2E23-00□ | M12 x 1 | 14 | 27.3 | 13 | 13.3 | 3.4 | 2.9 | 2.5 | 24.1 |
| Ø 4 | KQ2E04-00□ | M12 x 1 | 14 | 27.3 | 13 | 13.3 | 5.6 | 4 | 3 | 22.9 |
| Ø 6 | KQ2E06-00□ | M14 x 1 | 17 | 27.3 | 15 | 13.3 | 13.1 | 10.4 | 4.5 | 28 |
| Ø 8 | KQ2E08-00■ | M16 x 1 | 19 | 29.1 | 17 | 14.2 | 26.1 | 18 | 6 | 34 |
| Ø 10 | KQ2E10-00■ | M20 x 1 | 24 | 31.9 | 21 | 15.6 | 41.5 | 29.5 | 7.5 | 64.4 |
| Ø 12 | KQ2E12-00■ | M22 x 1 | 27 | 34.7 | 23 | 17 | 58.3 | 46.1 | 9 | 63.8 |
| Ø 16 | KQ2E16-00■ | M28 x 1.5 | 32 | 41.9 | 29 | 20.6 | 113 | 67 | 13 | 120.1 |

□: A (Latón), N: (Latón + niquelado electrolítico)

■: A (Latón), N (Latón + Niquelado electrolítico), G (acero inoxidable)

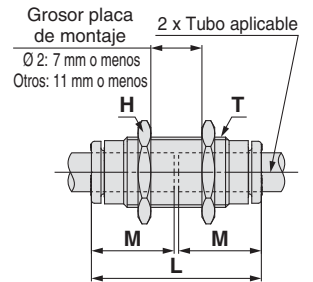


Pasamuro muro-muro: KQ2E (intercambiable con KJ)



| Diám. ext. tubo aplicable [mm] | Modelo | T (M) | H (dist. entre caras) | L | Orificio de montaje | M | Área efectiva [mm²] | | Conex. mín. | Peso [g] |
|--------------------------------|-------------|------------|-----------------------|------|---------------------|------|---------------------|-------------|-------------|----------|
| | | | | | | | Nylon | Poliuretano | | |
| Ø 2 | KQ2E02-00□J | M7 x 0.75 | 9 | 24.5 | 8 | 11.9 | — | 0.9 | 1.4 | 5.2 |
| Ø 3.2 | KQ2E23-00□J | M8 x 0.75 | 10 | 27.3 | 9 | 13.3 | 3 | 2.5 | 2.5 | 6.9 |
| Ø 4 | KQ2E04-00□J | M9 x 0.75 | 11 | 27.3 | 10 | 13.3 | 4 | 4 | 3 | 8.3 |
| Ø 6 | KQ2E06-00□J | M11 x 0.75 | 14 | 27.3 | 12 | 13.3 | 10 | 10 | 4.5 | 11.2 |

□: A (Latón), N: (Latón + niquelado electrolítico)



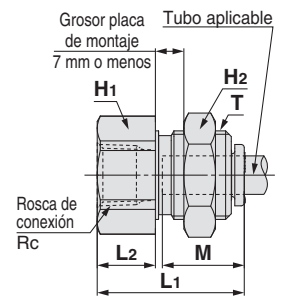
Pasamuro hembra-tubo: KQ2E



| Diám. ext. tubo aplicable [mm] | Rosca de conexión Rc | Modelo | T (M) | H1 (dist. entre caras) | H2 (dist. entre caras) | L1 | L2 | Orificio de montaje | M | Área efectiva [mm²] | | Conex. mín. | Peso [g] |
|--------------------------------|----------------------|------------|-----------|------------------------|------------------------|------|------|---------------------|------|---------------------|-------------|-------------|----------|
| | | | | | | | | | | Nylon | Poliuretano | | |
| Ø 3.2 | 1/4 | KQ2E23-02□ | M12 x 1 | 17 | 14 | 28.7 | 14.3 | 13 | 13.3 | 3.4 | 2.9 | 2.5 | 31.2 |
| | 1/8 | KQ2E04-01□ | M12 x 1 | 14 | 14 | 24.4 | 10 | 13 | 13.3 | 5.6 | 4 | 3 | 21.2 |
| Ø 4 | 1/4 | KQ2E04-02□ | M12 x 1 | 17 | 14 | 29.9 | 14.6 | 13 | 13.3 | 5.6 | 4 | 3 | 30.9 |
| | 1/8 | KQ2E06-01□ | M14 x 1 | 17 | 17 | 23.6 | 9.2 | 15 | 13.3 | 13.1 | 10.4 | 4.5 | 28.9 |
| Ø 6 | 1/4 | KQ2E06-02□ | M14 x 1 | 17 | 17 | 28.4 | 14 | 15 | 13.3 | 13.1 | 10.4 | 4.5 | 32.4 |
| | 3/8 | KQ2E06-03□ | M14 x 1 | 19 | 17 | 30.7 | 16.3 | 15 | 13.3 | 13.1 | 10.4 | 4.5 | 35.9 |
| | 1/8 | KQ2E08-01■ | M16 x 1 | 17 | 19 | 24.1 | 6.7 | 17 | 14.2 | 26.1 | 18 | 6 | 30.5 |
| Ø 8 | 1/4 | KQ2E08-02■ | M16 x 1 | 17 | 19 | 28.4 | 11 | 17 | 14.2 | 26.1 | 18 | 6 | 33.1 |
| | 3/8 | KQ2E08-03■ | M16 x 1 | 19 | 19 | 31.7 | 14.3 | 17 | 14.2 | 26.1 | 18 | 6 | 37.4 |
| | 1/4 | KQ2E10-02■ | M20 x 1 | 22 | 24 | 29.3 | 9.9 | 21 | 15.6 | 41.5 | 29.5 | 7.5 | 63.8 |
| Ø 10 | 3/8 | KQ2E10-03■ | M20 x 1 | 22 | 24 | 31.4 | 12 | 21 | 15.6 | 41.5 | 29.5 | 7.5 | 71.6 |
| | 3/8 | KQ2E12-03■ | M22 x 1 | 24 | 27 | 32.3 | 11.9 | 23 | 17 | 58.3 | 46.1 | 9 | 69.3 |
| Ø 12 | 1/2 | KQ2E12-04■ | M22 x 1 | 24 | 27 | 37.7 | 17.3 | 23 | 17 | 58.3 | 46.1 | 9 | 72.7 |
| | 3/8 | KQ2E16-03■ | M28 x 1.5 | 30 | 32 | 34.4 | 11.5 | 29 | 20.6 | 96 | 67 | 13 | 122.2 |
| Ø 16 | 1/2 | KQ2E16-04■ | M28 x 1.5 | 30 | 32 | 38.8 | 15.9 | 29 | 20.6 | 113 | 67 | 13 | 132.1 |

□: A (Latón), N: (Latón + niquelado electrolítico)

■: A (Latón), N (Latón + Niquelado electrolítico), G (acero inoxidable)



Modelo ovalado

Sistema métrico M, R, Rc

Pulgadas UNF, NPT

Pulgadas M, R, Rc

Junta sellante/Junta de estanqueidad

Sistema métrico G

Sistema métrico R, Rc

Face seal

Pulgadas NPT

Pulgadas R

Junta de estanqueidad

Sistema métrico Uni

Pulgadas Uni

Serie KQ2

Tubo aplicable: sistema métrico. Rosca de conexión: M, R, Rc

Dimensiones

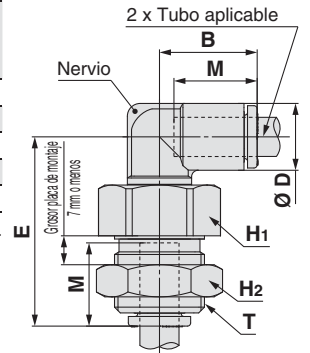
Pasamuro codo orientable tubo-tubo: KQ2LE



| Diám. ext. tubo aplicable [mm] | Modelo | T (M) | H1 (dist. entre caras) | H2 (dist. entre caras) | B | E | *1 Ø D | Orificio de montaje | M | Área efectiva [mm ²] | | Conex. mín. | Peso [g] | With a rib |
|--------------------------------|-------------|---------|------------------------|------------------------|------|------|--------|---------------------|------|----------------------------------|------------|-------------|----------|------------|
| | | | | | | | | | | Nylon | Poluretano | | | |
| Ø 4 | KQ2LE04-00□ | M12 x 1 | 14 | 14 | 14.8 | 28.5 | 8.2 | 13 | 13.3 | 4.2 | 4.2 | 3 | 21.2 | ● |
| Ø 6 | KQ2LE06-00□ | M14 x 1 | 17 | 17 | 15.5 | 29.6 | 10.4 | 15 | 13.3 | 11.4 | 9 | 4.5 | 29.4 | — |
| Ø 8 | KQ2LE08-00□ | M16 x 1 | 17 | 19 | 17.2 | 32.3 | 13.2 | 17 | 14.2 | 21.6 | 14.9 | 6 | 30.4 | ● |
| Ø 10 | KQ2LE10-00□ | M20 x 1 | 22 | 24 | 19.3 | 37.9 | 15.9 | 21 | 15.6 | 35.2 | 25 | 7.5 | 53.5 | ● |
| Ø 12 | KQ2LE12-00□ | M22 x 1 | 24 | 27 | 21.5 | 40.8 | 18.5 | 23 | 17 | 50.2 | 39.7 | 9 | 61 | ● |

□: A (Latón), N: (Latón + niquelado electrolytico)

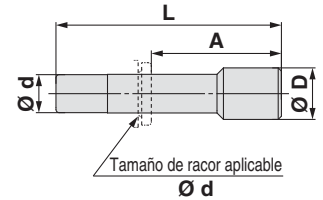
*1 Ø D es el diámetro máximo.



Tubo: KQ2P



| Tamaño de racor aplicable Ø d | Modelo | Ø D | L | A | Peso [g] |
|-------------------------------|---------|------|------|------|----------|
| Ø 2 | KJP-02 | 3 | 17 | 5.1 | 0.1 |
| Ø 3.2 | KQ2P-23 | 5 | 31.5 | 18.2 | 1 |
| Ø 4 | KQ2P-04 | 6 | 32 | 18.7 | 1 |
| Ø 6 | KQ2P-06 | 8 | 35 | 21.7 | 1 |
| Ø 8 | KQ2P-08 | 10 | 39 | 24.8 | 2 |
| Ø 10 | KQ2P-10 | 12 | 43 | 27.4 | 3.5 |
| Ø 12 | KQ2P-12 | 14 | 45.5 | 28.5 | 5 |
| Ø 16 | KQ2P-16 | 20.9 | 47 | 26.4 | 8 |

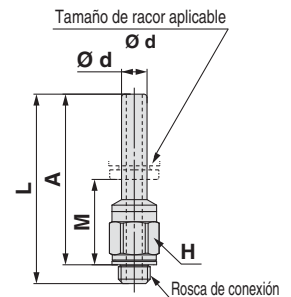


Unión macho clavija: KQ2N (junta de estanqueidad)



| Tamaño de racor aplicable Ø d | Rosca de conexión M | Modelo | H (dist. entre caras) | L | A | M | Conex. mín. | Peso [g] |
|-------------------------------|---------------------|------------|-----------------------|------|------|------|-------------|----------|
| Ø 4 | M5 x 0.8 | KQ2N04-M5□ | 7 | 29.7 | 26.7 | 13.4 | 2.5 | 2.4 |
| Ø 6 | M5 x 0.8 | KQ2N06-M5□ | 7 | 29.7 | 26.7 | 13.4 | 2.5 | 2.6 |

□: A (Latón), N: (Latón + niquelado electrolytico)



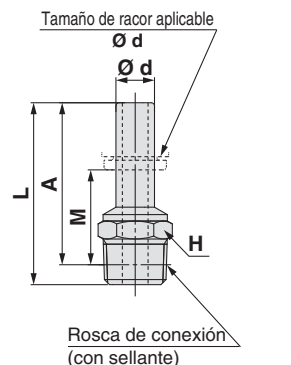
Unión macho clavija: KQ2N (sellante)



| Tamaño de racor aplicable Ø d | Rosca de conexión R | Modelo | H (dist. entre caras) | L | A*1 | M | Conex. mín. | Peso [g] |
|-------------------------------|---------------------|-------------|-----------------------|------|------|------|-------------|----------|
| Ø 4 | 1/8 | KQ2N04-01□S | 10 | 28.3 | 25.2 | 11.9 | 2.5 | 4 |
| Ø 6 | 1/8 | KQ2N06-01□S | 10 | 28.3 | 25.2 | 11.9 | 4 | 4.1 |
| | 1/4 | KQ2N06-02□S | 14 | 32.8 | 28.1 | 14.8 | 4 | 13.6 |
| Ø 8 | 1/4 | KQ2N08-02□S | 14 | 35.9 | 31.2 | 17 | 6 | 15.7 |
| | 3/8 | KQ2N08-03□S | 17 | 36 | 30.9 | 16.7 | 6 | 22.7 |
| Ø 10 | 3/8 | KQ2N10-03□S | 17 | 40.6 | 35.5 | 19.9 | 7.5 | 19.1 |

□: A (Latón), N: (Latón + niquelado electrolytico)

*1 Dimensiones de referencia tras instalar la rosca R

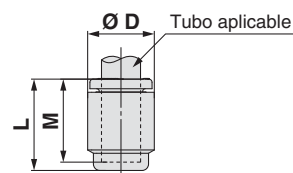


Dimensiones

Tapón hembra: KQ2C



| Diám. ext. de tubo aplicable [mm] | Modelo | Ø D*1 | L | M | Peso [g] |
|-----------------------------------|------------|-------|------|------|----------|
| Ø 4 | KQ2C04-00A | 8.2 | 14.5 | 13.3 | 0.8 |
| Ø 6 | KQ2C06-00A | 10.4 | 14.6 | 13.3 | 1.1 |
| Ø 8 | KQ2C08-00A | 13.2 | 15.7 | 14.2 | 2 |
| Ø 10 | KQ2C10-00A | 15.9 | 17.3 | 15.6 | 2.9 |
| Ø 12 | KQ2C12-00A | 18.5 | 18.9 | 17 | 4.5 |
| Ø 16 | KQ2C16-00A | 23.8 | 23 | 20.6 | 8.4 |

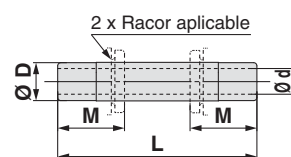


*1 Ø D es el diámetro máximo.

Unión rígida tubo-tubo: KQ2N



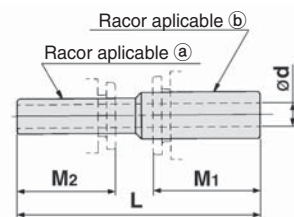
| Racor aplicable Ø D | Modelo | L | M | Ø d | Conex. mín. | Peso [g] |
|---------------------|-------------|----|------|-----|-------------|----------|
| Ø 4 | KQ2N04-99 | 37 | 13.3 | 2.5 | 2.5 | 1 |
| Ø 6 | KQ2N06-99 | 39 | 13.3 | 4 | 4 | 2 |
| Ø 8 | KQ2N08-99 | 43 | 14.2 | 6 | 6 | 2 |
| Ø 10 | KQ2N10-99 | 49 | 15.6 | 7.5 | 7.5 | 4 |
| Ø 12 | KQ2N12-99 | 52 | 17 | 9 | 9 | 3.3 |
| Ø 16 | KQ2N16-99 P | 57 | 20.6 | 13 | 13 | 4.8 |



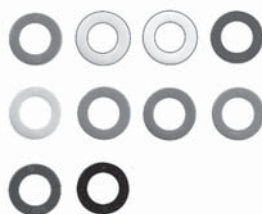
Unión rígida tubo-tubo reductor: KQ2N



| Racor aplicable | | Modelo | L | M1 | M2 | Ø d Conex. mín. | Peso [g] |
|-----------------|------|-----------|----|------|------|--------------------|----------|
| a | b | | | | | | |
| Ø 4 | Ø 6 | KQ2N04-06 | 38 | 13.3 | 13.3 | 2.5 | 2 |
| Ø 6 | Ø 8 | KQ2N06-08 | 42 | 14.2 | 13.3 | 4 | 2 |
| Ø 8 | Ø 10 | KQ2N08-10 | 47 | 15.6 | 14.2 | 6 | 2 |
| Ø 10 | Ø 12 | KQ2N10-12 | 51 | 17 | 15.6 | 7.5 | 3.1 |
| Ø 12 | Ø 16 | KQ2N12-16 | 55 | 20.6 | 17 | 9 | 4.9 |

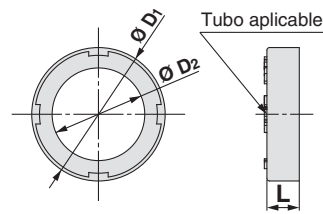


Anillo de color: KQ2C



| Diám. ext. de tubo aplicable [mm] | Modelo | Ø D1 | Ø D2 | L | Peso [g] | Nota |
|-----------------------------------|-----------|------|------|-----|----------|---|
| Ø 2 | KQ2C-02□A | 6.1 | 3.2 | 2.6 | 0.1 | Aplicable para productos con un diámetro exterior ampliado del anillo de extracción |
| Ø 3.2 | KQ2C-23□A | 7.3 | 4.3 | 2.6 | 0.1 | |
| Ø 4 | KQ2C-04□A | 8.3 | 5.2 | 2.6 | 0.1 | |
| Ø 6 | KQ2C-06□A | 10.3 | 7.2 | 2.6 | 0.1 | |
| Ø 8 | KQ2C-08□B | 13.6 | 9.2 | 2.6 | 0.1 | |
| Ø 10 | KQ2C-10□B | 16.2 | 11.2 | 2.7 | 0.1 | |
| Ø 12 | KQ2C-12□B | 18.8 | 13.2 | 2.7 | 0.2 | |
| Ø 16 | KQ2C-16□B | 24.2 | 17.2 | 3.2 | 0.3 | |

□: B (Negro), R (Rojo), YR (Naranja), BR (Marrón), Y (Amarillo), G (Verde), CB (Azul cielo), GR (Gris), W (Blanco), BU (Azul)



Para mejorar la operabilidad, el diámetro exterior del anillo de extracción se ha ampliado en la nueva serie KQ2. Por lo tanto, los anillos de color de los productos previos al cambio son diferentes de los productos posteriores al cambio. Véanse más detalles en la pág. 221.

Serie KQ2

Ejecuciones especiales/Serie para sala limpia/Lista de repuestos

Consulte con SMC para más detalles acerca de las dimensiones, especificaciones y plazos de entrega.

1 Ejecuciones especiales

| Símbolo | Características técnicas |
|--------------------|--|
| X12 | Lubricante: Vaselina blanca, Color del anillo de extracción: Blanco |
| X35 *1 | Color del cuerpo: Negro, Color del anillo de extracción: Gris claro |
| X41 | Con orificio fijo*2 |
| KQ2□08-01□□ | El área efectiva es intercambiable con el producto actual (serie KQ). Modelo aplicable: Codo orientable *3, codo orientable 45°, Codo orientable hembra, Codo orientable alargado *3, T tubo-tubo macho *3, T derivación tubo-tubo macho *3 Diám. ext. de tubo aplicable/Tamaño de conexión: Ø 8/R 1/8 Material de rosca/tratamiento de superficie: Latón, latón + niquelado electrolítico Ejemplo) KQ2L08-01AGS, KQ2L09-01GQS |

*1 Los siguientes modelos no están disponibles como ejecuciones especiales: Recto macho cilíndrico KQ2S, Pasamuro tubo-tubo KQ2E, Pasamuro hembra-tubo KQ2E, Unión rígida tubo-tubo KQ2N, Unión rígida tubo-tubo reductor KQ2N, Recto macho hexagonal KQ2H, Recto hembra hexagonal KQ2F, Anillo de color KQ2C, Tapón KQ2P

*2 Contacte con SMC para la disponibilidad.

*3 Disponible en acero inoxidable.

Las siguientes ejecuciones especiales se suministrarán basándose en los modelos anteriores (serie KQ2). Consulte con SMC.

| Símbolo | Características técnicas |
|------------|--|
| X17 | Exento de grasa Material elástico: NBR (Con revestimiento fluorado) Color del anillo de extracción: Azul claro |
| X29 | Exento de grasa Material elástico: NBR (Con revestimiento fluorado) Color del anillo de extracción: Azul claro Exenta de cobre (con niquelado electrolítico) |
| X34 | Material elástico: FKM |
| X39 | Exento de grasa Material elástico: NBR (Con revestimiento fluorado) Color del anillo de extracción: Azul claro Sala limpia (Exento de cobre, soplado de aire, doble embalaje, cuerpo de resina: blanco) |
| X94 | Exento de grasa Material elástico: FKM (Con revestimiento fluorado) Color del anillo de extracción: Azul claro |

2 Serie para sala limpia

Consulte con SMC para los modelos aplicables.

| Símbolo | Características técnicas |
|------------|---|
| 10- | Piezas de latón: Con niquelado electrolítico Lubricante: Grasa fluorada Soplado de aire en una sala limpia Doble embalaje Color del cuerpo de resina y anillo de extracción: Blanco |

Ejemplo) **10-KQ2H06-02NS** (Con rosca), **10-KQ2H06-00A** (Sin rosca)
10-KQ2H06-02GS (acero inoxidable)

3 Repuestos

| Descripción | Ref. | Rosca aplicable |
|-----------------------|--------------|-----------------|
| Junta de estanqueidad | M-3G2 | M3 |
| | M-5G2 | M5 |
| | M-6G | M6 |

Latón

| Descripción | Ref. | Modelo aplicable |
|------------------------|-------------------|-------------------------------------|
| Tuerca de conexión | KQ02-P01AJ | KQ2E02-00AJ |
| | KQ23-P01AJ | KQ2E23-00AJ |
| | KQ04-P01AJ | KQ2E04-00AJ |
| | KQ06-P01AJ | KQ2E06-00AJ |
| | KQ04-P01A | KQ2E23-00A, KQ2E04-00A, KQ2E23-02A |
| | | KQ2E04-01A, KQ2E04-02A, KQ2LE04-00A |
| | KQ06-P01A | KQ2E06-00A, KQ2E06-01A, KQ2E06-02A |
| | | KQ2E06-03A, KQ2LE06-00A |
| | KQ08-P01A | KQ2E08-00A, KQ2E08-01A, KQ2E08-02A |
| | | KQ2E08-03A, KQ2LE08-00A |
| | KQ10-P01A | KQ2E10-00A, KQ2E10-02A, KQ2E10-03A |
| | | KQ2LE10-00A |
| | KQ12-P01A | KQ2E12-00A, KQ2E12-03A, KQ2E12-04A |
| | | KQ2LE12-00A |
| | KQ16-P01A | KQ2E16-00A |
| KQ2E16-03A, KQ2E16-04A | | |

Acero inoxidable

| Description | Part no. | Applicable model |
|--------------------|------------------|--|
| Tuerca de conexión | KQ04-P01G | KQ2E04-00G1, KQ2E04-01G1, KQ2E04-02G1 |
| | KQ06-P01G | KQ2E06-00G1, KQ2E06-01G1, KQ2E06-02G1, KQ2E06-03G1 |
| | KQ08-P01G | KQ2E08-00G, KQ2E08-01G, KQ2E08-02G, KQ2E08-03G |
| | KQ10-P01G | KQ2E10-00G, KQ2E10-02G, KQ2E10-03G |
| | KQ12-P01G | KQ2E12-00G, KQ2E12-03G, KQ2E12-04G |
| | KQ16-P01G | KQ2E16-00G, KQ2E16-03G, KQ2E16-04G |

Latón + niquelado electrolítico

| Descripción | Ref. | Modelo aplicable |
|------------------------|-------------------|-------------------------------------|
| Tuerca de conexión | KQ02-P01NJ | KQ2E02-00NJ |
| | KQ23-P01NJ | KQ2E23-00NJ |
| | KQ04-P01NJ | KQ2E04-00NJ |
| | KQ06-P01NJ | KQ2E06-00NJ |
| | KQ04-P01N | KQ2E23-00N, KQ2E04-00N, KQ2E23-02N |
| | | KQ2E04-01N, KQ2E04-02N, KQ2LE04-00N |
| | KQ06-P01N | KQ2E06-00N, KQ2E06-01N, KQ2E06-02N |
| | | KQ2E06-03N, KQ2LE06-00N |
| | KQ08-P01N | KQ2E08-00N, KQ2E08-01N, KQ2E08-02N |
| | | KQ2E08-03N, KQ2LE08-00N |
| | KQ10-P01N | KQ2E10-00N, KQ2E10-02N, KQ2E10-03N |
| | | KQ2LE10-00N |
| | KQ12-P01N | KQ2E12-00N, KQ2E12-03N, KQ2E12-04N |
| | | KQ2LE12-00N |
| | KQ16-P01N | KQ2E16-00N |
| KQ2E16-03N, KQ2E16-04N | | |

Anillo de color

| Diám. ext. de tubo aplicable [mm] | Modelo | Ø D1 | Ø D2 | L | Peso [g] | Nota |
|-----------------------------------|------------------|------|------|-----|----------|---|
| Ø 8 | KQ2C-08□A | 12.8 | 9.2 | 2.6 | 0.1 | Aplicable para productos antes de ampliar el diámetro exterior del anillo de extracción |
| Ø 10 | KQ2C-10□A | 15.2 | 11.2 | 2.7 | 0.1 | |
| Ø 12 | KQ2C-12□A | 17.6 | 13.2 | 2.7 | 0.1 | |
| Ø 16 | KQ2C-16□A | 22.4 | 17.2 | 3.2 | 0.2 | |

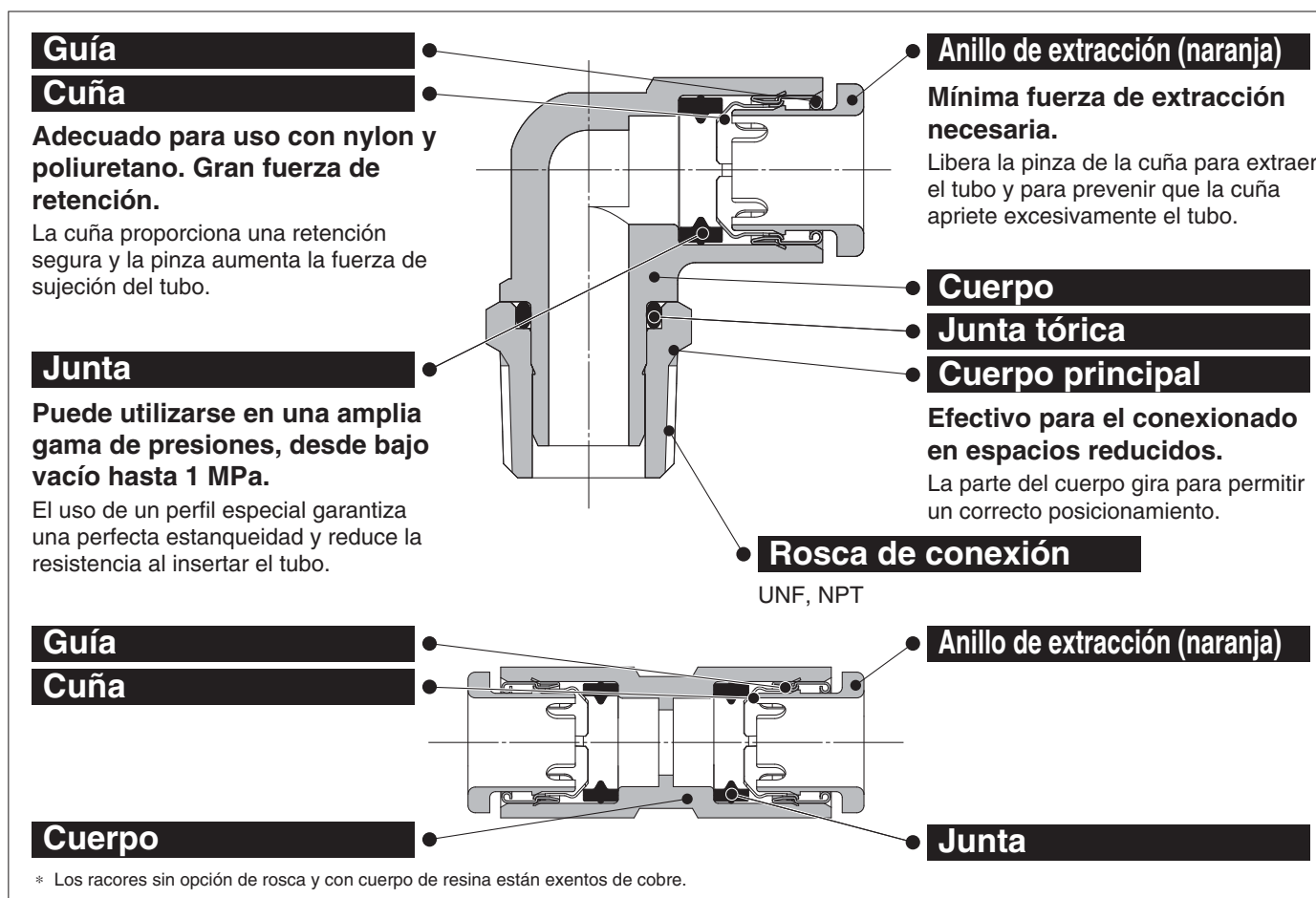
□: B (Negro), R (Rojo), YR (Naranja), BR (Marrón), Y (Amarillo), G (Verde), CB (Azul cielo), GR (Gris), W (Blanco), BU (Azul)

| Junta de estanqueidad | | Face seal | | Junta sellante/Junta de estanqueidad | |
|-----------------------|---------------------|------------|-----------------------|--------------------------------------|--------------------------|
| Pulgadas Uni | Sistema métrico Uni | Pulgadas R | Pulgadas NPT | Pulgadas M, R, Rc | Pulgadas UNF, NPT |
| | | | Sistema métrico R, Rc | | Sistema métrico M, R, Rc |

Racordaje instantáneo en pulgadas

Tubo aplicable: Pulgadas, Rosca de conexión: UNF, NPT

Serie KQ2



Conexión instantánea de ENTRADA/SALIDA. Posibilidad de uso con vacío hasta -100 kPa



Ejecuciones especiales
(Véanse más detalles en la pág. 156).

Tubo aplicable

| | |
|---------------------|---|
| Material del tubo | FEP, PFA, nylon, nylon flexible, poliuretano |
| Diám. ext. del tubo | Ø 1/8", Ø 5/32", Ø 3/16", Ø 1/4", Ø 5/16", Ø 3/8", Ø 1/2" |

Características técnicas

| | | |
|---|---------------|--|
| Fluido | | Aire/agua ^{Nota 1)} |
| Rango de presión de trabajo ^{Nota 2)} | | -100 kPa a 1 MPa |
| Presión de prueba (a 23 °C) | | 3 MPa |
| Temperatura ambiente y de fluido | | -5 a 60 °C, Agua: 0 a 40 °C (sin congelación) |
| Rosca | Rosca | ANSI/ASME1.20.1 (Rosca NPT) JIS B0208 (Rosca UNF) |
| | Tuerca | JIS B0208 (Rosca UNF) |
| Junta en las roscas | | Con sellante |

Nota 1) Mantenga la sobrepresión por debajo de la presión máxima de trabajo.

Nota 2) No utilice los racores con un detector de fugas o para la retención de vacío, ya que no garantiza una total ausencia de fugas.

Material de las piezas principales

| | |
|-----------------------|---------------------------|
| Cuerpo | C3604, PBT, PP |
| Cuerpo principal | C3604 (rosca) |
| Cuña | Acero inoxidable 304 |
| Guía | Acero inoxidable 304 |
| Anillo de extracción | POM |
| Sellado, junta tórica | NBR |
| Junta de estanqueidad | Acero inoxidable 304, NBR |

Forma de pedido

Modelo roscado **KQ2 H 05 - 34 A S**

Racordaje instantáneo

Modelo

| Símbolo | Modelo |
|---------|------------------------------------|
| H | Recto macho hexagonal |
| S | Recto macho cilíndrico |
| F | Recto hembra |
| L | Codo orientable |
| K | 45° Codo orientable |
| V | Codo orientable tornillo hexagonal |
| VS | Codo orientable tornillo Allen |
| VF | Codo orientable macho-hembra |
| LF | Codo orientable hembra |
| VD | Codo orientable doble vertical |
| VT | Codo orientable triple vertical |
| Z | Codo orientable tubo-tubo |
| ZD | Codo orientable cuádruple |
| ZT | Codo orientable séxtuple |
| W | Codo orientable alargado |
| T | T tubo-tubo-macho |
| Y | T derivación tubo-tubo-macho |
| U | Y tubo-tubo macho |
| E | Pasamuro tubo-tubo |
| | Pasamuro hembra-tubo |
| LE | Pasamuro codo orientable tubo-tubo |

• Método de sellado para rosca macho

| Símbolo | Método de sellado |
|---------|-----------------------|
| — | Ninguno |
| S | Con sellante de rosca |

• Material de rosca/tratamiento de superficie

| Símbolo | Material de rosca/tratamiento de superficie |
|-------------------------|---|
| A | Latón |
| N | Latón + niquelado electrolítico |
| Pasamuro roscado hembra | <input type="checkbox"/> J Intercambiable con KJE |

* : A, N

• Tamaño de conexión/Diám. ext. tubo aplicable

| Símbolo | Tamaño | |
|------------------|--------|--------------------------|
| Conexión de tubo | 32 | 10-32UNF |
| | 33 | NPT 1/16 |
| | 34 | NPT 1/8 |
| | 35 | NPT 1/4 |
| | 36 | NPT 3/8 |
| Conexión de tubo | 00* | Tubos del mismo diámetro |

* Sólo para "Pasamuro roscado hembra" y "Pasamuro codo orientable tubo-tubo".

• Diám. ext. tubo aplicable

| Símbolo | Tamaño |
|---------|---------|
| 01 | Ø 1/8" |
| 03 | Ø 5/32" |
| 05 | Ø 3/16" |
| 07 | Ø 1/4" |
| 09 | Ø 5/16" |
| 11 | Ø 3/8" |
| 13 | Ø 1/2" |

Repuestos

Use la siguiente referencia para pedir la junta de estanqueidad para la rosca 10-32UNF.
Para 10-32UNF: M-10/32G

Modelo tubo-tubo **KQ2 H 05 - 00 A**

Racordaje instantáneo

Modelo

| Símbolo | Modelo |
|---------|----------------------------------|
| H | Recto |
| | Reducción tubo-tubo |
| L | Codo |
| | Codo clavija-tubo |
| R | Unión reducción clavija-tubo |
| T | T tubo-tubo |
| | T reducción tubo |
| TW | Tubo en cruz |
| U | Y tubo-tubo |
| | Y tubo-tubo-macho |
| X | Y reducción tubo |
| | Y clavija-tubo reducción de tubo |

• Tamaño de conexión/Diám. ext. tubo aplicable

| Símbolo | Tamaño | |
|--------------------|--------|--------------------------|
| Conexión Reducción | 00 | Tubos del mismo diámetro |
| | 99 | Clavija |
| | 01 | Ø 1/8" |
| | 03 | Ø 5/32" |
| | 05 | Ø 3/16" |
| | 07 | Ø 1/4" |
| | 09 | Ø 5/16" |
| | 11 | Ø 3/8" |
| 13 | Ø 1/2" | |

• Diám. ext. tubo aplicable

| Símbolo | Tamaño |
|---------|---------|
| 01 | Ø 1/8" |
| 03 | Ø 5/32" |
| 05 | Ø 3/16" |
| 07 | Ø 1/4" |
| 09 | Ø 5/16" |
| 11 | Ø 3/8" |
| 13 | Ø 1/2" |

Accesorios

| Símbolo | Nombre |
|---------|----------------------------------|
| KQ2N | Unión macho-macho |
| KQ2C | Unión rígida reducción tubo-tubo |
| KQ2P | Tapón hembra |
| | Tapón |

Modelo ovalado



Junta sellante/Junta de estanqueidad
Sistema métrico M, R, Rc

Pulgadas UNF, NPT

Pulgadas M, R, Rc

Sistema métrico G

Sistema métrico R, Rc

Face seal
Pulgadas NPT

Pulgadas R

Junta de estanqueidad
Sistema métrico Uni

Pulgadas Uni

Racordaje instantáneo en pulgadas

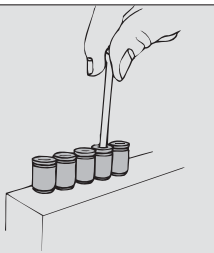
Variaciones del modelo redondo

Recto macho cilíndrico

KQ2S Pág. 139



La cabeza hueca hexagonal interna permite el apriete con una llave hexagonal en espacios reducidos.

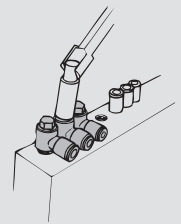


Codo orientable tornillo hexagonal

KQ2V Pág. 142



La cabeza hexagonal del cuerpo permite el apriete con una llave tubular en espacios reducidos.

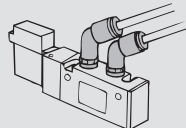


Codo orientable 45°

KQ2K Pág. 142



Se usa para conectar una rosca hembra a 45°. Modelo intermedio entre el recto macho hexagonal y el codo orientable.

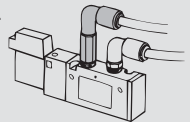


Codo orientable alargado

KQ2W Pág. 147



Se utiliza, básicamente, junto con un codo orientable. Su altura ampliada permite el conexionado con LED multinivel y evita interferencias entre los racores.

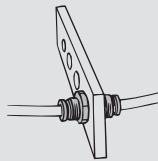


Pasamuro tubo-tubo

KQ2E Pág. 153



Se usa para conectar el tubo a través de un panel, etc.

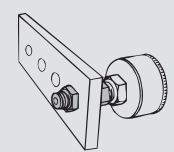


Pasamuro hembra-tubo

KQ2E Pág. 154



Se usa para conectar la rosca macho y el tubo a través de un panel, etc.

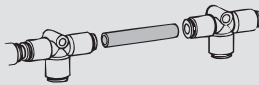


Unión rígida tubo-tubo

KQ2N Pág. 155



Se usa para conectar racores instantáneos.

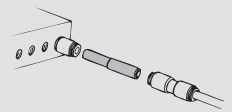


Unión rígida tubo-tubo reductor

KQ2N Pág. 155



Se usa para conectar racores instantáneos de diferentes tamaños.



Recto macho hexagonal

KQ2H Pág. 137



Se usa para conectar una rosca hembra en la misma dirección. Modelos más generales.

Codo orientable tornillo Allen

KQ2VS Pág. 143



La cabeza hueca hexagonal de la parte superior permite el apriete con una llave hexagonal en espacios reducidos.

Codo orientable tubo-tubo

KQ2Z Pág. 146



La cabeza hexagonal del cuerpo permite el apriete con una llave tubular. Se usa para derivar conexiones.

Recto hembra hexagonal

KQ2F Pág. 138



Se usa para conectar una rosca macho de un manómetro, etc.

Codo orientable macho-hembra

KQ2VF Pág. 143



Se usa para derivar una rosca macho o hembra en la misma dirección y a 90°. Posibilidad de múltiples conexiones.

Codo orientable cuádruple

KQ2ZD Pág. 146



Se usa para derivar una rosca hembra a 4 tubos en ángulo recto. Dos piezas separadas giran 360°.

Unión tubo-tubo

KQ2H Pág. 138



Se usa para conectar tubos en la misma dirección.

Codo orientable hembra

KQ2LF Pág. 141



Se usa para conectar una rosca macho en ángulo recto.

Codo orientable séxtuple

KQ2ZT Pág. 147



Se usa para derivar una rosca hembra a 6 tubos en ángulo recto. Tres piezas separadas giran 360°.

Tubo-tubo para diámetros distintos

KQ2H Pág. 138



Se usa para conectar tubos de diferentes tamaños.

Codo orientable doble vertical

KQ2VD Pág. 144



Se usa para derivar una rosca hembra en 2 tubos en ángulo recto. Dos piezas separadas giran 360°.

Codo tubo-tubo

KQ2L Pág. 141



Se usa para conectar tubos en ángulo recto.

Codo orientable

KQ2L Pág. 140



Se usa para conectar una rosca hembra en ángulo recto. Modelos más generales.

Codo orientable triple vertical

KQ2VT Pág. 145



Se usa para derivar una rosca hembra a 3 tubos en ángulo recto. Tres piezas separadas giran 360°.

Codo clavija-tubo

KQ2L Pág. 141



Se usa para cambiar la dirección del tubo desde una conexión instantánea a 90°.

Codo reducción clavija-tubo

KQ2L Pág. 141



Se usa para cambiar la dirección del tubo desde una conexión instantánea a 90° y conectar un tubo de tamaño reducido.

T tubo-tubo-macho

KQ2T Pág. 148



Se usa para derivar una rosca hembra en 2 tubos a 90°.

T tubo-tubo

KQ2T Pág. 149



Se usa para derivar una línea en 2 tubos a 90°.

T de diámetro diferente

KQ2T Pág. 149



Se usa para derivar tubos de tamaño reducido en 2 tubos a 90°.

Tubo en X

KQ2TW Pág. 149



Se usa para derivar una línea en 4 tubos.

T derivación tubo-tubo macho

KQ2Y Pág. 150



Se usa para derivar una rosca hembra en la misma dirección y a 90°.

Y tubo-tubo macho

KQ2U Pág. 151



Se usa para derivar una rosca hembra en la misma dirección.

Y tubo-tubo

KQ2U Pág. 152



Se usa para derivar tubos en la misma dirección.

Y reducción

KQ2U Pág. 152



Se usa para derivar tubos de tamaño reducido en la misma dirección.

Y tubo-tubo-macho

KQ2U Pág. 152



Se usa para derivar racores instantáneos en la misma dirección.

Y clavija-tubo de diámetro diferente

KQ2X Pág. 153



Se usa para derivar racores instantáneos y conectar tubos de tamaño reducido en la misma dirección.

Unión reducción clavija-tubo

KQ2R Pág. 153



Se usa para cambiar el tamaño de racores instantáneos.

Pasamuro codo orientable tubo-tubo

KQ2LE Pág. 154



Se usa para conectar tubos a través de un panel, etc. y cambiar la entrada de los tubos en 90°.

Tapón hembra

KQ2C Pág. 155



Se usa para tapar los tubos que no se utilizan.

Tapón

KQ2P Pág. 154



Se usa para tapar los racores instantáneos que no se utilizan.

Anillo de color

KQ2C Pág. 155



Móntelo en el anillo de extracción y use diferentes colores de conexionado en función de la aplicación.

Modelo ovalado



Junta sellante/Junta de estanqueidad

Sistema métrico M, R, Rc

Pulgadas UNF, NPT

Pulgadas M, R, Rc

Sistema métrico G

Sistema métrico R, Rc

Face seal

Pulgadas NPT

Pulgadas R

Junta de estanqueidad

Sistema métrico Uni

Pulgadas Uni

Serie KQ2

Tubo aplicable: Pulgadas, Rosca de conexión: UNF, NPT

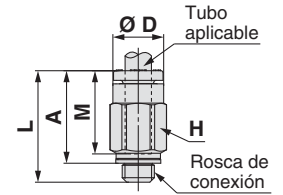
Dimensiones

Recto macho hexagonal: KQ2H (junta de estanqueidad)



| Diám. ext. tubo aplicable [pulgadas] | Rosca de conexión UNF | Modelo | H (dist. entre caras) | Ø D | L | A | M | Área efectiva [mm²] | | Conex. mín. | Peso [g] |
|--------------------------------------|-----------------------|------------|-----------------------|------|------|------|------|---------------------|-------------|-------------|----------|
| | | | | | | | | Nylon | Poliuretano | | |
| Ø 1/8 | 10-32UNF | KQ2H01-32□ | 7 | 6.7 | 17.4 | 13.9 | 13.3 | 3 | 2.5 | 2.3 | 2.7 |
| Ø 5/32 | 10-32UNF | KQ2H03-32□ | 8 | 7.7 | 17.6 | 14.1 | 13.3 | 3.3 | 3.3 | 2.3 | 3.3 |
| Ø 3/16 | 10-32UNF | KQ2H05-32□ | 8 | 8.3 | 17.7 | 14.2 | 13.3 | 3.4 | 3.4 | 2.3 | 3.4 |
| Ø 1/4 | 10-32UNF | KQ2H07-32□ | 11.11 | 10.9 | 18 | 14.5 | 13.3 | 3.4 | 3.4 | 2.3 | 5.2 |

□: A (Latón), N: (Latón + niquelado electrolítico)



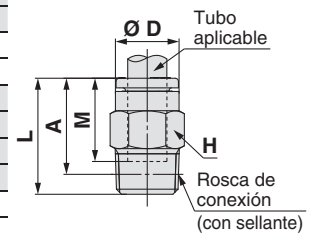
Recto macho hexagonal: KQ2H (sellante)



| Diám. ext. tubo aplicable [pulgadas] | Rosca de conexión NPT | Modelo | H (dist. entre caras) | Ø D | L | A*1 | M | Área efectiva [mm²] | | Conex. mín. | Peso [g] |
|--------------------------------------|-----------------------|-------------|-----------------------|------|------|------|------|---------------------|-------------|-------------|----------|
| | | | | | | | | Nylon | Poliuretano | | |
| Ø 1/8 | 1/16 | KQ2H01-33□S | 9.5 | 6.7 | 19.3 | 15.2 | 13.3 | 3 | 2.5 | 2.5 | 6 |
| | 1/8 | KQ2H01-34□S | 11.11 | 6.7 | 14 | 10.8 | 13.3 | 3 | 2.5 | 2.5 | 7.1 |
| | 1/4 | KQ2H01-35□S | 14.29 | 6.7 | 16.7 | 12.3 | 13.3 | 3.4 | 2.9 | 2.5 | 16.2 |
| Ø 5/32 | 1/16 | KQ2H03-33□S | 9.5 | 7.7 | 20 | 15.9 | 13.3 | 4.8 | 3.4 | 3 | 6.1 |
| | 1/8 | KQ2H03-34□S | 11.11 | 7.7 | 14 | 10.8 | 13.3 | 4.8 | 3.4 | 3 | 6.5 |
| | 1/4 | KQ2H03-35□S | 14.29 | 7.7 | 16.7 | 12.3 | 13.3 | 4.8 | 3.4 | 3 | 15.6 |
| Ø 3/16 | 1/8 | KQ2H05-34□S | 11.11 | 8.3 | 17.4 | 14.2 | 13.3 | 7.8 | 6.5 | 3.5 | 7.4 |
| | 1/4 | KQ2H05-35□S | 14.29 | 8.3 | 16.7 | 12.3 | 13.3 | 7.8 | 6.5 | 3.5 | 14.9 |
| Ø 1/4 | 1/16 | KQ2H07-33□S | 11.11 | 10.9 | 22.5 | 18.4 | 13.3 | 13.5 | 11.5 | 4.6 | 7.6 |
| | 1/8 | KQ2H07-34□S | 11.11 | 10.9 | 18 | 14.8 | 13.3 | 13.5 | 11.5 | 4.6 | 6.5 |
| | 1/4 | KQ2H07-35□S | 14.29 | 10.9 | 16.7 | 12.3 | 13.3 | 13.5 | 11.5 | 4.6 | 13.1 |
| | 3/8 | KQ2H07-36□S | 17.46 | 10.9 | 18.1 | 13.4 | 13.3 | 13.5 | 11.5 | 4.6 | 25.7 |
| Ø 5/16 | 1/8 | KQ2H09-34□S | 14.29 | 13 | 22.2 | 19 | 14.2 | 26.1 | 18 | 6 | 12.6 |
| | 1/4 | KQ2H09-35□S | 14.29 | 13 | 22.1 | 17.7 | 14.2 | 26.1 | 18 | 6 | 15.2 |
| | 3/8 | KQ2H09-36□S | 17.46 | 13 | 18.1 | 13.4 | 14.2 | 26.1 | 18 | 6 | 22.5 |
| Ø 3/8 | 1/8 | KQ2H11-34□S | 17.46 | 15.1 | 24.1 | 20.9 | 15.6 | 26 | 26 | 6 | 19.5 |
| | 1/4 | KQ2H11-35□S | 17.46 | 15.1 | 25.1 | 20.7 | 15.6 | 35.3 | 29.1 | 7 | 21 |
| | 3/8 | KQ2H11-36□S | 17.46 | 15.1 | 22.7 | 18 | 15.6 | 35.3 | 29.1 | 7 | 23.5 |
| | 1/2 | KQ2H11-37□S | 22.23 | 15.1 | 22.3 | 15.9 | 15.6 | 35.3 | 29.1 | 7 | 49.1 |
| Ø 1/2 | 1/4 | KQ2H13-35□S | 22.23 | 19 | 28.8 | 24.4 | 17 | 58.5 | 51.7 | 9 | 34.4 |
| | 3/8 | KQ2H13-36□S | 22.23 | 19 | 27.5 | 22.8 | 17 | 66 | 51.7 | 9.6 | 36.2 |
| | 1/2 | KQ2H13-37□S | 22.23 | 19 | 28 | 21.6 | 17 | 66 | 51.7 | 9.6 | 47.1 |

□: A (Latón), N: (Latón + niquelado electrolítico)

*1 Dimensiones de referencia tras la instalación de la rosca NPT

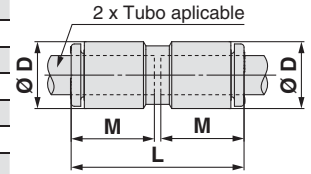


Dimensiones

Unión tubo-tubo: KQ2H



| Diám. ext. tubo aplicable [pulgadas] | Modelo | Ø D*1 | L | M | Área efectiva [mm ²] | | Conex. mín. | Peso [g] |
|--------------------------------------|------------|-------|------|------|----------------------------------|-------------|-------------|----------|
| | | | | | Nylon | Poliuretano | | |
| Ø 1/8 | KQ2H01-00A | 7.1 | 27.6 | 13.3 | 3.4 | 2.9 | 2.5 | 1.4 |
| Ø 5/32 | KQ2H03-00A | 8.2 | 27.6 | 13.3 | 5.6 | 4 | 3 | 1.6 |
| Ø 3/16 | KQ2H05-00A | 9.1 | 27.6 | 13.3 | 7.8 | 6.5 | 3.5 | 1.9 |
| Ø 1/4 | KQ2H07-00A | 11.1 | 27.6 | 13.3 | 13.5 | 11.5 | 4.6 | 2.4 |
| Ø 5/16 | KQ2H09-00A | 13.2 | 29.4 | 14.2 | 26.1 | 18 | 6 | 3.7 |
| Ø 3/8 | KQ2H11-00A | 15.4 | 32.2 | 15.6 | 35.3 | 29.1 | 7 | 5.2 |
| Ø 1/2 | KQ2H13-00A | 19.3 | 35 | 17 | 66 | 51.7 | 9.6 | 8.7 |

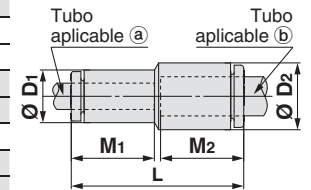


*1 Ø D es el diámetro máximo.

Reducción tubo-tubo: KQ2H



| Diám. ext. tubo aplicable [pulgadas] | Modelo | | Ø D ₁ *1 | Ø D ₂ *1 | L | M ₁ | M ₂ | Área efectiva [mm ²] | | Conex. mín. | Peso [g] |
|--------------------------------------|--------|------------|---------------------|---------------------|------|----------------|----------------|----------------------------------|-------------|-------------|----------|
| | a | b | | | | | | Nylon | Poliuretano | | |
| Ø 1/8 | Ø 5/32 | KQ2H01-03A | 7.1 | 8.2 | 27.6 | 13.3 | 13.3 | 3.4 | 2.9 | 2.5 | 1.5 |
| | Ø 1/4 | KQ2H01-07A | 7.1 | 11.1 | 27.6 | 13.3 | 13.3 | 3.4 | 2.9 | 2.5 | 2 |
| Ø 5/32 | Ø 3/16 | KQ2H03-05A | 8.2 | 9.1 | 27.6 | 13.3 | 13.3 | 5.6 | 5.6 | 3 | 1.8 |
| | Ø 1/4 | KQ2H03-07A | 8.2 | 11.1 | 27.6 | 13.3 | 13.3 | 5.6 | 5.6 | 3 | 2.1 |
| Ø 3/16 | Ø 1/4 | KQ2H05-07A | 9.1 | 11.1 | 27.6 | 13.3 | 13.3 | 7.8 | 6.5 | 3.5 | 2.2 |
| Ø 1/4 | Ø 5/16 | KQ2H07-09A | 11.1 | 13.2 | 28.5 | 13.3 | 14.2 | 13.5 | 11.5 | 4.6 | 3.2 |
| | Ø 3/8 | KQ2H07-11A | 11.1 | 15.4 | 29.9 | 13.3 | 15.6 | 13.5 | 11.5 | 4.6 | 4.1 |
| Ø 5/16 | Ø 3/8 | KQ2H09-11A | 13.2 | 15.4 | 30.8 | 14.2 | 15.6 | 26.1 | 18 | 6 | 4.7 |
| | Ø 1/2 | KQ2H09-13A | 13.2 | 19.3 | 32.2 | 14.2 | 17 | 26.1 | 18 | 6 | 6.6 |
| Ø 3/8 | Ø 1/2 | KQ2H11-13A | 15.4 | 19.3 | 33.6 | 15.6 | 17 | 35.3 | 29.1 | 7 | 7.3 |

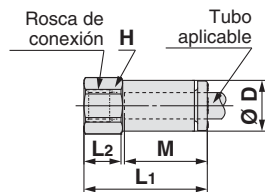


*1 Ø D₁, Ø D₂ son los diámetros máximos.

Recto hembra: KQ2F



| Diám. ext. tubo aplicable [pulgadas] | Rosca de conexión UNF, NPT | Modelo | H (dist. entre caras) | Ø D*1 | L ₁ | L ₂ | M | Área efectiva [mm ²] | | Conex. mín. | Peso [g] |
|--------------------------------------|----------------------------|------------|-----------------------|-------|----------------|----------------|------|----------------------------------|-------------|-------------|----------|
| | | | | | | | | Nylon | Poliuretano | | |
| Ø 1/8 | 10-32UNF | KQ2F01-32□ | 7 | 6.9 | 19.7 | 5.7 | 13.3 | 3 | 2.5 | 2.5 | 3.4 |
| | 1/8 | KQ2F01-34□ | 14.29 | 6.9 | 25 | 9.5 | 13.3 | 3 | 2.5 | 2.5 | 13.4 |
| | 1/4 | KQ2F01-35□ | 17.46 | 6.9 | 29.8 | 13.3 | 13.3 | 3 | 2.5 | 2.5 | 24.4 |
| Ø 5/32 | 10-32UNF | KQ2F03-32□ | 8 | 7.9 | 19.5 | 5.7 | 13.3 | 4 | 4 | 3 | 4.5 |
| | 1/8 | KQ2F03-34□ | 14.29 | 7.9 | 24.8 | 9.5 | 13.3 | 5.6 | 4 | 3 | 13.7 |
| | 1/4 | KQ2F03-35□ | 17.46 | 7.9 | 29.7 | 13.3 | 13.3 | 5.6 | 4 | 3 | 24.7 |
| Ø 1/4 | 10-32UNF | KQ2F07-32□ | 11.11 | 10.9 | 17.7 | 5.5 | 13.3 | 10.1 | 10.1 | 3.9 | 6.7 |
| | 1/8 | KQ2F07-34□ | 14.29 | 10.9 | 24.4 | 9.5 | 13.3 | 13 | 11.5 | 4.6 | 14.2 |
| | 1/4 | KQ2F07-35□ | 17.46 | 10.9 | 29.2 | 13.3 | 13.3 | 13 | 11.5 | 4.6 | 25.1 |
| | 3/8 | KQ2F07-36□ | 22.23 | 10.9 | 30.5 | 13.2 | 13.3 | 13 | 11.5 | 4.6 | 38.7 |
| Ø 5/16 | 1/8 | KQ2F09-34□ | 14.29 | 13 | 24.8 | 9.2 | 14.2 | 26.1 | 18 | 6 | 15.2 |
| | 1/4 | KQ2F09-35□ | 17.46 | 13 | 29.7 | 11.8 | 14.2 | 26.1 | 18 | 6 | 26.2 |
| | 3/8 | KQ2F09-36□ | 22.23 | 13 | 31 | 12.4 | 14.2 | 26.1 | 18 | 6 | 39.8 |
| Ø 3/8 | 1/4 | KQ2F11-35□ | 17.46 | 15.1 | 30.5 | 11.8 | 15.6 | 35.3 | 29.1 | 8 | 27.2 |
| | 3/8 | KQ2F11-36□ | 22.23 | 15.1 | 31.8 | 12.4 | 15.6 | 35.3 | 29.1 | 8 | 40.7 |
| | 1/2 | KQ2F11-37□ | 23.81 | 15.1 | 34.9 | 15.8 | 15.6 | 35.3 | 29.1 | 8 | 45.6 |
| Ø 1/2 | 3/8 | KQ2F13-36□ | 22.23 | 19 | 32.6 | 12.4 | 17 | 66 | 51.7 | 10 | 43.8 |
| | 1/2 | KQ2F13-37□ | 23.81 | 19 | 35.7 | 15.8 | 17 | 66 | 51.7 | 10 | 48.6 |



□: A (Latón), N: (Latón + níquelado electrolítico)

*1 Ø D es el diámetro máximo.

Modelo ovalado

Sistema métrico M, R, Rc

Pulgadas UNF, NPT

Junta sellante/Junta de estanqueidad Pulgadas M, R, Rc

Sistema métrico G

Sistema métrico R, Rc

Face seal Pulgadas NPT

Pulgadas R

Junta de estanqueidad Sistema métrico Uni

Pulgadas Uni

Serie KQ2

Tubo aplicable: Pulgadas, Rosca de conexión: UNF, NPT

Dimensiones

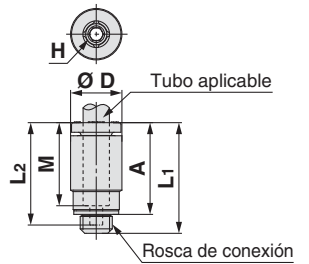
Recto macho cilíndrico: KQ2S (junta de estanqueidad)



| Diám. ext. tubo aplicable [pulgadas] | Rosca de conexión UNF | Modelo | H (dist. entre caras) | Ø D*1 | L1 | L2 | A | M | Área efectiva [mm²] | | Conex. mín. | Peso [g] |
|--------------------------------------|-----------------------|------------|-----------------------|-------|------|------|------|------|---------------------|-------------|-------------|----------|
| | | | | | | | | | Nylon | Poliuretano | | |
| Ø 1/8 | 10-32UNF | KQ2S01-32□ | 2 | 7 | 17.5 | 16.3 | 14.5 | 13.3 | 2.5 | 2.5 | 2 | 2.6 |
| Ø 5/32 | 10-32UNF | KQ2S03-32□ | 2.5 | 8 | 18.6 | 17.8 | 15.6 | 13.3 | 4 | 4 | 2.5 | 3 |
| Ø 1/4 | 10-32UNF | KQ2S07-32□ | 2.5 | 10.3 | 19 | 17.8 | 16 | 13.3 | 4 | 4 | 2.5 | 3.7 |

□: A (Latón), N: (Latón + niquelado electrolítico)

*1 Ø D es el diámetro máximo.



Recto macho cilíndrico: KQ2S (sellante)

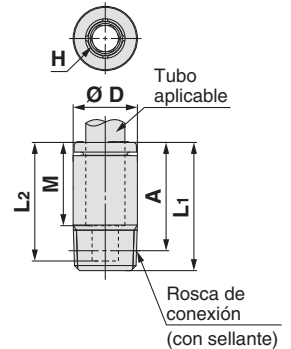


| Diám. ext. tubo aplicable [pulgadas] | Rosca de conexión NPT | Modelo | H (dist. entre caras) | Ø D*1 | L1 | L2 | A*2 | M | Área efectiva [mm²] | | Conex. mín. | Peso [g] |
|--------------------------------------|-----------------------|-------------|-----------------------|-------|------|------|------|------|---------------------|-------------|-------------|----------|
| | | | | | | | | | Nylon | Poliuretano | | |
| Ø 5/32 | 1/16 | KQ2S03-33□S | 2.78 | 8 | 19.8 | 18.8 | 15.7 | 13.3 | 4.1 | 3.6 | 2.8 | 4.5 |
| | 1/8 | KQ2S03-34□S | 2.78 | 10.3 | 17.3 | 16.3 | 14.1 | 13.3 | 4.1 | 3.6 | 2.8 | 6 |
| Ø 3/16 | 1/8 | KQ2S05-34□S | 3.57 | 11 | 19.8 | 18.8 | 16.6 | 13.3 | 7.8 | 6.5 | 3.6 | 7.5 |
| | 1/16 | KQ2S07-33□S | 3.57 | 10.3 | 20.9 | 18.8 | 16.8 | 13.3 | 8.4 | 8.4 | 3.6 | 6.3 |
| Ø 1/4 | 1/8 | KQ2S07-34□S | 4.76 | 10.3 | 19.8 | 18.8 | 16.6 | 13.3 | 13.5 | 11.5 | 4.8 | 7.4 |
| | 1/4 | KQ2S07-35□S | 4.76 | 13.8 | 19.8 | 18.8 | 15.4 | 13.3 | 13.5 | 11.5 | 4.8 | 13.2 |
| | 3/8 | KQ2S07-36□S | 4.76 | 17 | 20.8 | 19.8 | 16.1 | 13.3 | 13.5 | 11.5 | 4.8 | 24 |
| Ø 5/16 | 1/8 | KQ2S09-34□S | 5.56 | 13 | 22.3 | 19.7 | 19.1 | 14.2 | 17.2 | 16.2 | 5.6 | 9.7 |
| | 1/4 | KQ2S09-35□S | 6.35 | 14 | 21.2 | 20.1 | 16.8 | 14.2 | 23.3 | 16.2 | 6.4 | 12.6 |
| | 3/8 | KQ2S09-36□S | 6.35 | 17.5 | 20.7 | 19.7 | 16 | 14.2 | 23.3 | 16.2 | 6.4 | 21 |
| Ø 3/8 | 1/8 | KQ2S11-34□S | 5.56 | 15.1 | 23.7 | 21.1 | 20.5 | 15.6 | 22.7 | 22.7 | 5.6 | 12.1 |
| | 1/4 | KQ2S11-35□S | 6.35 | 15.1 | 24.4 | 21.1 | 20 | 15.6 | 29.6 | 29.1 | 6.4 | 15.2 |
| | 3/8 | KQ2S11-36□S | 6.35 | 18 | 22.1 | 21.1 | 17.4 | 15.6 | 29.6 | 29.1 | 6.4 | 22.7 |
| Ø 1/2 | 1/2 | KQ2S11-37□S | 6.35 | 21.3 | 22.1 | 21.1 | 15.7 | 15.6 | 29.6 | 29.1 | 6.4 | 40.6 |
| | 1/4 | KQ2S13-35□S | 8 | 19 | 28.5 | 22.5 | 24.1 | 17 | 48 | 48 | 8.1 | 18.9 |
| | 3/8 | KQ2S13-36□S | 9.53 | 19 | 26.3 | 22.5 | 21.6 | 17 | 66 | 51.7 | 9.6 | 20.7 |
| | 1/2 | KQ2S13-37□S | 9.53 | 22 | 23.5 | 22.5 | 17.1 | 17 | 66 | 51.7 | 9.6 | 33.3 |

□: A (Latón), N: (Latón + niquelado electrolítico)

*1 Ø D es el diámetro máximo.

*2 Dimensiones de referencia tras la instalación de la rosca NPT



Dimensiones

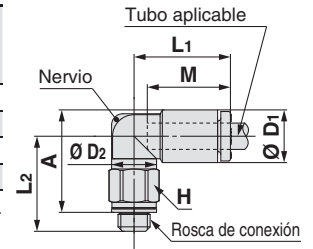
Codo orientable: KQ2L (junta de estanqueidad)



| Diám. ext. tubo aplicable [pulgadas] | Rosca de conexión UNF | Modelo | H (dist. entre caras) | *1 Ø D1 | Ø D2 | L1 | L2 | A | M | Área efectiva [mm²] | | Conex. mín. | Peso [g] | With a rib |
|--------------------------------------|-----------------------|------------|-----------------------|---------|------|------|------|------|------|---------------------|-------------|-------------|----------|------------|
| | | | | | | | | | | Nylon | Poliuretano | | | |
| Ø 1/8 | 10-32UNF | KQ2L01-32□ | 7 | 7.1 | 7 | 15.3 | 14.2 | 14.3 | 13.3 | 2.6 | 2.2 | 2.5 | 3 | ● |
| Ø 5/32 | 10-32UNF | KQ2L03-32□ | 7 | 8.2 | 7 | 15.4 | 14.7 | 15.3 | 13.3 | 3.5 | 3.5 | 2.5 | 3.1 | ● |
| Ø 3/16 | 10-32UNF | KQ2L05-32□ | 7 | 9.1 | 7 | 14.5 | 15.8 | 16.9 | 13.3 | 3.5 | 3.5 | 2.5 | 3.2 | ● |
| Ø 1/4 | 10-32UNF | KQ2L07-32□ | 7 | 11.1 | 7 | 15.4 | 16 | 18.1 | 13.3 | 3.5 | 3.5 | 2.5 | 3.5 | ● |

□: A (Latón), N: (Latón + niquelado electrolítico)

*1 Ø D1 es el diámetro máximo.



Codo orientable: KQ2L (sellante)



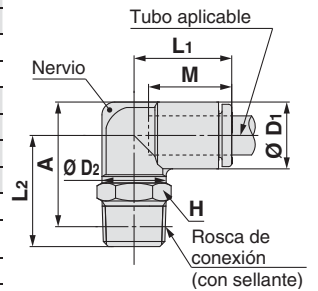
| Diám. ext. tubo aplicable [pulgadas] | Rosca de conexión NPT | Modelo | H (dist. entre caras) | *1 Ø D1 | Ø D2 | L1 | L2 | A *2 | M | Área efectiva [mm²] | | Conex. mín. | Peso [g] | With a rib |
|--------------------------------------|-----------------------|---------------|-----------------------|---------|------|------|------|------|------|---------------------|-------------|-------------|----------|------------|
| | | | | | | | | | | Nylon | Poliuretano | | | |
| Ø 1/8 | 1/16 | KQ2L01-33□S | 11.11 | 7.1 | 10 | 14.5 | 24.3 | 23.8 | 13.3 | 3 | 2.5 | 2.5 | 9.1 | — |
| | 1/8 | KQ2L01-34□S | 11.11 | 7.1 | 10 | 14.5 | 16.7 | 17.1 | 13.3 | 3 | 2.5 | 2.5 | 5.5 | — |
| | 1/4 | KQ2L01-35□S | 14.29 | 7.1 | 10 | 14.5 | 21.1 | 20.3 | 13.3 | 3 | 2.5 | 2.5 | 15 | — |
| Ø 5/32 | 1/16 | KQ2L03-33□S | 11.11 | 8.2 | 10 | 14.8 | 23.8 | 23.8 | 13.3 | 4.6 | 3.3 | 3 | 9.3 | ● |
| | 1/8 | KQ2L03-34□S | 11.11 | 8.2 | 10 | 14.8 | 16.2 | 17.1 | 13.3 | 4.6 | 3.3 | 3 | 5.6 | ● |
| | 1/4 | KQ2L03-35□S | 14.29 | 8.2 | 10 | 14.8 | 21.6 | 21.3 | 13.3 | 4.6 | 3.3 | 3 | 15.2 | ● |
| Ø 3/16 | 1/8 | KQ2L05-34□S | 11.11 | 9.1 | 10 | 15 | 16.7 | 18.1 | 13.3 | 6.8 | 5.6 | 3.5 | 5.8 | — |
| | 1/4 | KQ2L05-35□S | 14.29 | 9.1 | 10 | 15 | 22.1 | 22.3 | 13.3 | 6.8 | 5.6 | 3.5 | 15.4 | — |
| Ø 1/4 | 1/16 | KQ2L07-33□S | 11.11 | 11.1 | 10 | 15.6 | 25.3 | 26.8 | 13.3 | 6.8 | 6.8 | 3.5 | 9.8 | ● |
| | 1/8 | KQ2L07-34□S | 11.11 | 11.1 | 10 | 15.6 | 17.7 | 20.1 | 13.3 | 11.3 | 10 | 4.5 | 6.1 | ● |
| | 1/4 | KQ2L07-35□S | 14.29 | 11.1 | 10 | 15.6 | 23.1 | 24.3 | 13.3 | 11.3 | 10 | 4.5 | 15.7 | ● |
| Ø 5/16 | 3/8 | KQ2L07-36□S | 17.46 | 11.1 | 10 | 15.6 | 24.5 | 25.4 | 13.3 | 11.3 | 10 | 4.5 | 28 | ● |
| | 1/8 | KQ2L09-34□S | 11.11 | 13.2 | 10 | 16.4 | 18.7 | 22.1 | 14.2 | 11.4 | 11.4 | 4.5 | 6.9 | ● |
| | | KQ2L09-34□S*3 | 12.7 | 13.2 | 12 | 17.2 | 23.5 | 26.9 | 14.2 | 21.6 | 14.9 | 6 | 9.9 | ● |
| Ø 3/8 | 1/4 | KQ2L09-35□S | 14.29 | 13.2 | 12 | 17.2 | 24.1 | 26.3 | 14.2 | 21.6 | 14.9 | 6 | 14.1 | ● |
| | 3/8 | KQ2L09-36□S | 17.46 | 13.2 | 12 | 17.2 | 25.5 | 27.4 | 14.2 | 21.6 | 14.9 | 6 | 26.2 | ● |
| | 1/8 | KQ2L11-34□S | 12.7 | 15.4 | 12 | 18.6 | 23.2 | 27.7 | 15.6 | 21.2 | 21.2 | 6 | 11.8 | ● |
| Ø 1/2 | 1/4 | KQ2L11-35□S | 17.46 | 15.4 | 17 | 19.3 | 28.6 | 31.9 | 15.6 | 28.8 | 23.8 | 7.5 | 21.7 | ● |
| | 3/8 | KQ2L11-36□S | 17.46 | 15.4 | 17 | 19.3 | 29.2 | 32.2 | 15.6 | 28.8 | 23.8 | 7.5 | 19.8 | ● |
| | 1/2 | KQ2L11-37□S | 22.23 | 15.4 | 17 | 19.3 | 33.4 | 34.7 | 15.6 | 28.8 | 23.8 | 7.5 | 46.2 | ● |
| Ø 1/2 | 1/4 | KQ2L13-35□S | 17.46 | 19.3 | 17 | 21.5 | 30.5 | 35.7 | 17 | 50.3 | 44.4 | 9 | 24 | — |
| | 3/8 | KQ2L13-36□S | 17.46 | 19.3 | 17 | 21.8 | 26.3 | 31.2 | 17 | 56 | 44.4 | 9.5 | 20.3 | — |
| 1/2 | KQ2L13-37□S | 22.23 | 19.3 | 17 | 21.8 | 30.5 | 33.7 | 17 | 56 | 44.4 | 9.5 | 46.3 | — | |

□: A (Latón), N: (Latón + niquelado electrolítico)

*1 Ø D1 es el diámetro máximo.

*2 Dimensiones de referencia tras la instalación de la rosca NPT

*3 Véanse más detalles en la página 156.



Modelo ovalado

Sistema métrico M, R, Rc

Pulgadas UNF, NPT

Junta sellante/Junta de estanqueidad Pulgadas M, R, Rc

Sistema métrico G

Sistema métrico R, Rc

Face seal Pulgadas NPT

Pulgadas R

Junta de estanqueidad Sistema métrico Uni

Pulgadas Uni

Serie KQ2

Tubo aplicable: Pulgadas, Rosca de conexión: UNF, NPT

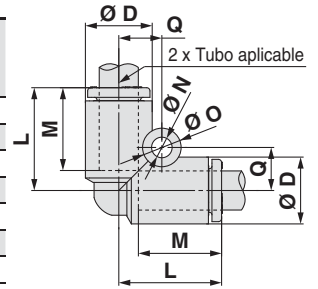
Dimensiones

Codo tubo-tubo: KQ2L



| Diám. ext. tubo aplicable [pulgadas] | Modelo | Ø D*1 | L | Q | M | Ø O | Ø N | Área efectiva [mm ²] | | Conex. mín. | Peso [g] |
|--------------------------------------|------------|-------|------|------|------|-----|-----|----------------------------------|-------------|-------------|----------|
| | | | | | | | | Nylon | Poliuretano | | |
| Ø 1/8 | KQ2L01-00A | 7.1 | 14.9 | 5.4 | 13.3 | 6 | 3.2 | 3 | 2.5 | 2.5 | 1.6 |
| Ø 5/32 | KQ2L03-00A | 8.2 | 15.3 | 5.7 | 13.3 | 6 | 3.2 | 4.2 | 4.2 | 3 | 1.9 |
| Ø 3/16 | KQ2L05-00A | 9.1 | 15.7 | 6.2 | 13.3 | 6 | 3.2 | 6.8 | 5.6 | 3.5 | 2.2 |
| Ø 1/4 | KQ2L07-00A | 11.1 | 16.5 | 7.2 | 13.3 | 6 | 3.2 | 11.6 | 10 | 4.6 | 2.9 |
| Ø 5/16 | KQ2L09-00A | 13.2 | 18.2 | 8.4 | 14.2 | 8 | 4.2 | 21.6 | 14.9 | 6 | 4.7 |
| Ø 3/8 | KQ2L11-00A | 15.4 | 20.4 | 9.9 | 15.6 | 8 | 4.2 | 28.8 | 23.8 | 7 | 6.7 |
| Ø 1/2 | KQ2L13-00A | 19.3 | 23.4 | 11.8 | 17 | 8 | 4.2 | 56.7 | 44.4 | 9.6 | 10.8 |

*1 Ø D es el diámetro máximo.

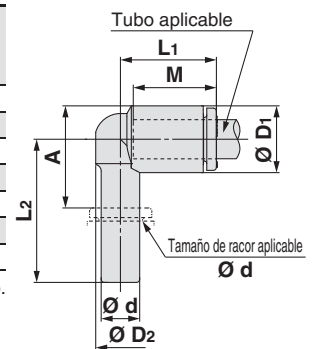


Codo clavija-tubo: KQ2L



| Diám. ext. tubo aplicable [pulgadas] | Tamaño de racor aplicable Ø d [pulgadas] | Modelo | Ø D*1 | Ø D2 | L1 | L2 | A | M | Área efectiva [mm ²] | | Conex. mín. | Peso [g] |
|--------------------------------------|--|------------|-------|------|------|------|------|------|----------------------------------|-------------|-------------|----------|
| | | | | | | | | | Nylon | Poliuretano | | |
| Ø 1/8 | Ø 1/8 | KQ2L01-99A | 7.1 | 6.4 | 14.5 | 20.9 | 11.1 | 13.3 | 3 | 2.5 | 2.2 | 0.9 |
| Ø 5/32 | Ø 5/32 | KQ2L03-99A | 8.2 | 7.2 | 14.5 | 21.1 | 11.9 | 13.3 | 4.2 | 4.2 | 2.5 | 1.2 |
| Ø 3/16 | Ø 3/16 | KQ2L05-99A | 9.1 | 8 | 15 | 22.2 | 13.4 | 13.3 | 6.8 | 5.6 | 3.5 | 1.4 |
| Ø 1/4 | Ø 1/4 | KQ2L07-99A | 11.1 | 8 | 15.6 | 22.8 | 15 | 13.3 | 11.6 | 10 | 4.6 | 1.9 |
| Ø 5/16 | Ø 5/16 | KQ2L09-99A | 13.2 | 10 | 17.2 | 26.2 | 18.6 | 14.2 | 21.6 | 14.9 | 6 | 3 |
| Ø 3/8 | Ø 3/8 | KQ2L11-99A | 15.4 | 12 | 19.1 | 28 | 20.1 | 15.6 | 28.8 | 23.8 | 7 | 4.5 |
| Ø 1/2 | Ø 1/2 | KQ2L13-99A | 19.3 | 14 | 21.8 | 38.7 | 31.3 | 17 | 56.7 | 44.4 | 9.6 | 7.8 |

*1 Ø D1 es el diámetro máximo.

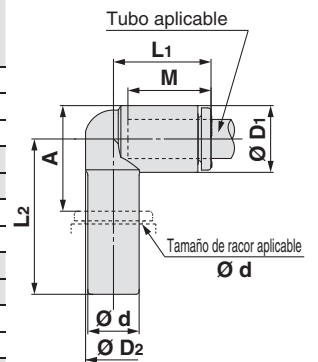


Codo reducción clavija-tubo: KQ2L



| Diám. ext. tubo aplicable [pulgadas] | Tamaño de racor aplicable Ø d [pulgadas] | Modelo | Ø D*1 | Ø D2 | L1 | L2 | A | M | Área efectiva [mm ²] | | Conex. mín. | Peso [g] |
|--------------------------------------|--|------------|-------|------|------|------|------|------|----------------------------------|-------------|-------------|----------|
| | | | | | | | | | Nylon | Poliuretano | | |
| Ø 1/8 | Ø 5/32 | KQ2L01-03A | 7.1 | 6.4 | 14.5 | 23.9 | 14.1 | 13.3 | 3 | 2.5 | 2.5 | 1.1 |
| | Ø 3/16 | KQ2L01-05A | 7.1 | 6.4 | 14.5 | 28.4 | 18.6 | 13.3 | 3 | 2.5 | 2.5 | 1.1 |
| | Ø 1/4 | KQ2L01-07A | 7.1 | 6.4 | 14.5 | 24.5 | 14.7 | 13.3 | 3 | 2.5 | 2.5 | 1.3 |
| Ø 5/32 | Ø 3/16 | KQ2L03-05A | 8.2 | 7.2 | 14.8 | 29.1 | 19.9 | 13.3 | 4.2 | 4.2 | 3 | 1.3 |
| | Ø 1/4 | KQ2L03-07A | 8.2 | 7.2 | 14.8 | 21.1 | 11.9 | 13.3 | 4.2 | 4.2 | 3 | 1.4 |
| Ø 3/16 | Ø 1/4 | KQ2L05-07A | 9.1 | 8 | 15 | 21.6 | 12.8 | 13.3 | 6.8 | 5.6 | 3.5 | 1.5 |
| | Ø 5/16 | KQ2L05-09A | 9.1 | 8 | 15 | 30 | 20.3 | 13.3 | 6.8 | 5.6 | 3.5 | 1.9 |
| Ø 1/4 | Ø 5/16 | KQ2L07-09A | 11.1 | 8 | 15.6 | 30.7 | 22 | 13.3 | 11.6 | 10 | 4.6 | 2.3 |
| | Ø 3/8 | KQ2L07-11A | 11.1 | 8 | 15.6 | 31.1 | 21 | 13.3 | 11.6 | 10 | 4.6 | 3 |
| Ø 5/16 | Ø 3/8 | KQ2L09-11A | 13.2 | 10 | 18.8 | 34.1 | 25.1 | 14.2 | 21.6 | 14.9 | 6 | 3.7 |
| | Ø 1/2 | KQ2L09-13A | 13.2 | 10 | 18.8 | 35.6 | 25.2 | 14.2 | 21.6 | 14.9 | 6 | 4.6 |
| Ø 3/8 | Ø 1/2 | KQ2L11-13A | 15.4 | 12 | 19.1 | 36.5 | 27.2 | 15.6 | 28.8 | 23.8 | 7 | 5.6 |

*1 Ø D1 es el diámetro máximo.



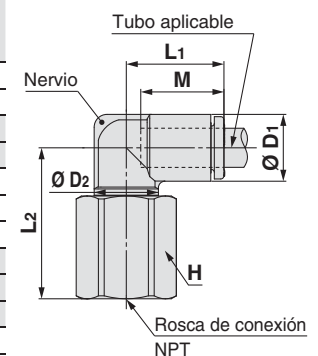
Codo orientable hembra: KQ2LF



| Diám. ext. tubo aplicable [pulgadas] | Rosca de conexión NPT | Modelo | H (dist. entre caras) | Ø D1*1 | Ø D2 | L1 | L2 | M | Área efectiva [mm ²] | | Conex. mín. | Peso [g] | With a rib |
|--------------------------------------|-----------------------|-------------|-----------------------|--------|------|------|------|------|----------------------------------|-------------|-------------|----------|------------|
| | | | | | | | | | Nylon | Poliuretano | | | |
| Ø 1/8 | 1/8 | KQ2LF01-34□ | 14.29 | 7.1 | 10 | 14.5 | 22.8 | 13.3 | 3 | 2.5 | 2.5 | 18.2 | — |
| | 1/4 | KQ2LF01-35□ | 17.46 | 7.1 | 10 | 14.5 | 26.3 | 13.3 | 3 | 2.5 | 2.5 | 31.7 | — |
| Ø 5/32 | 1/8 | KQ2LF03-34□ | 14.29 | 8.2 | 10 | 14.8 | 22.4 | 13.3 | 4.2 | 4.2 | 3 | 18.3 | ● |
| | 1/4 | KQ2LF03-35□ | 17.46 | 8.2 | 10 | 14.8 | 26.9 | 13.3 | 4.2 | 4.2 | 3 | 31.9 | ● |
| Ø 1/4 | 1/8 | KQ2LF07-34□ | 14.29 | 11.1 | 10 | 15.6 | 23.9 | 13.3 | 11.3 | 10 | 4.5 | 18.9 | ● |
| | 1/4 | KQ2LF07-35□ | 17.46 | 11.1 | 10 | 15.6 | 28.4 | 13.3 | 11.3 | 10 | 4.5 | 32.4 | ● |
| | 3/8 | KQ2LF07-36□ | 22.23 | 11.1 | 10 | 15.6 | 28.9 | 13.3 | 11.3 | 10 | 4.5 | 53.1 | ● |
| Ø 3/8 | 1/4 | KQ2LF11-35□ | 17.46 | 15.4 | 17 | 19.3 | 27.1 | 15.6 | 28.8 | 23.8 | 7 | 28 | ● |
| | 3/8 | KQ2LF11-36□ | 22.23 | 15.4 | 17 | 19.3 | 33.3 | 15.6 | 28.8 | 23.8 | 7 | 49.6 | ● |
| | 1/2 | KQ2LF11-37□ | 23.81 | 15.4 | 17 | 19.3 | 36.3 | 15.6 | 28.8 | 23.8 | 7 | 56.9 | ● |
| Ø 1/2 | 3/8 | KQ2LF13-36□ | 22.23 | 19.3 | 17 | 21.8 | 30.4 | 17 | 56 | 44.4 | 9.5 | 51.4 | — |
| | 1/2 | KQ2LF13-37□ | 23.81 | 19.3 | 17 | 21.8 | 33.4 | 17 | 56 | 44.4 | 9.5 | 58 | — |

□: A (Latón), N: (Latón + níquelado electrolítico)

*1 Ø D1 es el diámetro máximo.



Dimensiones

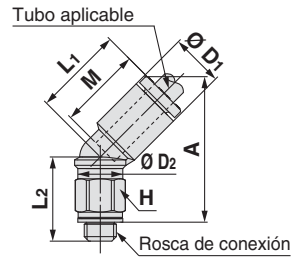
Codo orientable 45°: KQ2K (junta de estanqueidad)



| Diám. ext. tubo aplicable [pulgadas] | Rosca de conexión UNF | Modelo | H (dist. entre caras) | *1 Ø D1 | Ø D2 | L1 | L2 | A | M | Área efectiva [mm²] | | Conex. mín. | Peso [g] |
|--------------------------------------|-----------------------|------------|-----------------------|---------|------|------|------|------|------|---------------------|-------------|-------------|----------|
| | | | | | | | | | | Nylon | Poliuretano | | |
| Ø 1/8 | 10-32UNF | KQ2K01-32□ | 7 | 7.1 | 8 | 14.4 | 13 | 21.9 | 13.3 | 3 | 2.5 | 2.5 | 2.8 |
| Ø 5/32 | 10-32UNF | KQ2K03-32□ | 7 | 8.2 | 8 | 14.4 | 13 | 22.2 | 13.3 | 3.4 | 3.4 | 2.5 | 3 |
| Ø 1/4 | 10-32UNF | KQ2K07-32□ | 7 | 11.1 | 8 | 14.9 | 16.5 | 26.8 | 13.3 | 3.5 | 3.5 | 2.5 | 3.6 |

□: A (Latón), N: (Latón + níquelado electrolítico)

*1 Ø D1 es el diámetro máximo.



Codo orientable 45°: KQ2K (sellante)



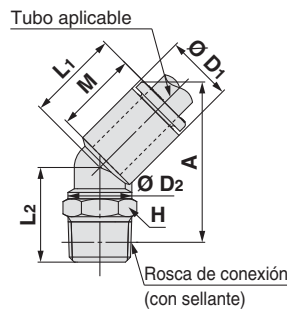
| Diám. ext. tubo aplicable [pulgadas] | Rosca de conexión NPT | Modelo | H (dist. entre caras) | *1 Ø D1 | Ø D2 | L1 | L2 | A*2 | M | Área efectiva [mm²] | | Conex. mín. | Peso [g] |
|--------------------------------------|-----------------------|--------------|-----------------------|---------|------|------|------|------|------|---------------------|-------------|-------------|----------|
| | | | | | | | | | | Nylon | Poliuretano | | |
| Ø 1/8 | 1/8 | KQ2K01-34□S | 11.11 | 7.1 | 10 | 14.3 | 12.7 | 21.8 | 13.3 | 3 | 2.5 | 2.5 | 5.3 |
| Ø 5/32 | 1/8 | KQ2K03-34□S | 11.11 | 8.2 | 10 | 14.4 | 12.7 | 22.2 | 13.3 | 4.8 | 3.4 | 3 | 5.5 |
| Ø 3/16 | 1/8 | KQ2K05-34□S | 11.11 | 9.1 | 10 | 14.5 | 13.2 | 23.1 | 13.3 | 6.8 | 5.6 | 3.5 | 5.6 |
| | 1/8 | KQ2K07-34□S | 11.11 | 11.1 | 10 | 14.8 | 15.2 | 25.8 | 13.3 | 11.3 | 10 | 4.5 | 6 |
| | 1/4 | KQ2K07-35□S | 14.29 | 11.1 | 10 | 14.8 | 19.6 | 29 | 13.3 | 11.3 | 10 | 4.5 | 15.6 |
| Ø 1/4 | 3/8 | KQ2K07-36□S | 17.46 | 11.1 | 10 | 14.8 | 21 | 30.1 | 13.3 | 11.3 | 10 | 4.5 | 27.8 |
| | 1/8 | KQ2K09-34□S | 11.11 | 13.2 | 10 | 16 | 15.7 | 27.9 | 14.2 | 11.3 | 11.3 | 4.5 | 6.8 |
| | 3/8 | KQ2K09-34□QS | 12.7 | 13.2 | 12 | 16 | 20.5 | 32.7 | 14.2 | 19.7 | 19.7 | 6 | 9.7 |
| Ø 5/16 | 1/4 | KQ2K09-35□S | 14.29 | 13.2 | 12 | 16 | 21.1 | 32.1 | 14.2 | 19.7 | 19.7 | 6 | 13.9 |
| | 3/8 | KQ2K09-36□S | 17.46 | 13.2 | 12 | 16 | 22.5 | 33.2 | 14.2 | 19.7 | 19.7 | 6 | 26 |
| | 1/8 | KQ2K11-34□S | 12.7 | 15.4 | 12 | 18.1 | 21.1 | 35.5 | 15.6 | 21.2 | 21.2 | 6 | 11.7 |
| Ø 3/8 | 1/4 | KQ2K11-35□S | 17.46 | 15.4 | 17 | 17.7 | 28.6 | 41.5 | 15.6 | 28.8 | 23.8 | 7 | 21.8 |
| | 3/8 | KQ2K11-36□S | 17.46 | 15.4 | 17 | 17.7 | 23.5 | 36.1 | 15.6 | 28.8 | 23.8 | 7 | 19.2 |
| | 1/2 | KQ2K11-37□S | 22.23 | 15.4 | 17 | 17.7 | 27.7 | 38.6 | 15.6 | 28.8 | 23.8 | 7 | 45.7 |
| Ø 1/2 | 1/4 | KQ2K13-35□S | 17.46 | 19.3 | 17 | 19.4 | 28.7 | 44.1 | 17 | 50.3 | 44.4 | 9 | 23.8 |
| | 3/8 | KQ2K13-36□S | 17.46 | 19.3 | 17 | 19.4 | 23.6 | 38.7 | 17 | 56 | 44.4 | 9.5 | 19.9 |
| | 1/2 | KQ2K13-37□S | 22.23 | 19.3 | 17 | 19.4 | 27.8 | 41.2 | 17 | 56 | 44.4 | 9.5 | 46 |

□: A (Latón), N: (Latón + níquelado electrolítico)

*1 Ø D1 es el diámetro máximo.

*2 Dimensiones de referencia tras la instalación de la rosca NPT

*3 Véanse más detalles en la página 156.



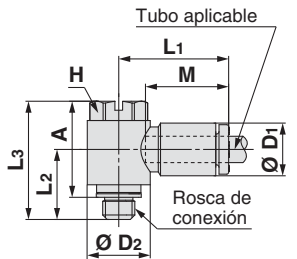
Codo orientable tornillo hexagonal: KQ2V (junta de estanqueidad)



| Diám. ext. tubo aplicable [pulgadas] | Rosca de conexión UNF | Modelo | H (dist. entre caras) | *1 Ø D1 | Ø D2 | L1 | L2 | L3 | A | M | Área efectiva [mm²] | | Conex. mín. | Peso [g] |
|--------------------------------------|-----------------------|------------|-----------------------|---------|------|------|------|------|------|------|---------------------|-------------|-------------|----------|
| | | | | | | | | | | | Nylon | Poliuretano | | |
| Ø 1/8 | 10-32UNF | KQ2V01-32□ | 8 | 7.1 | 9.8 | 17.5 | 10.4 | 17.9 | 14.4 | 13.3 | 2.2 | 1.9 | 2.5 | 5.2 |
| Ø 5/32 | 10-32UNF | KQ2V03-32□ | 8 | 8.2 | 9.8 | 17.5 | 10.4 | 17.9 | 14.4 | 13.3 | 2.9 | 2.9 | 2.5 | 5.3 |
| Ø 1/4 | 10-32UNF | KQ2V07-32□ | 8 | 11.1 | 13.4 | 20.6 | 12.1 | 24 | 20.5 | 13.3 | 2.9 | 2.9 | 2.5 | 12.2 |

□: A (Latón), N: (Latón + níquelado electrolítico)

*1 Ø D1 es el diámetro máximo.



Codo orientable tornillo hexagonal: KQ2V (sellante)

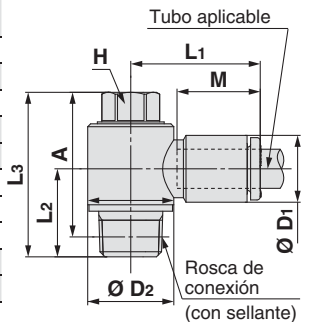


| Diám. ext. tubo aplicable [pulgadas] | Rosca de conexión NPT | Modelo | H (dist. entre caras) | *1 Ø D1 | Ø D2 | L1 | L2 | L3 | A*2 | M | Área efectiva [mm²] | | Conex. mín. | Peso [g] |
|--------------------------------------|-----------------------|-------------|-----------------------|---------|------|------|------|------|------|------|---------------------|-------------|-------------|----------|
| | | | | | | | | | | | Nylon | Poliuretano | | |
| Ø 1/8 | 1/8 | KQ2V01-34□S | 8 | 7.1 | 13.4 | 19.3 | 13.7 | 25.6 | 22.4 | 13.3 | 2.2 | 1.9 | 2.5 | 13.5 |
| Ø 5/32 | 1/8 | KQ2V03-34□S | 8 | 8.2 | 13.4 | 19.3 | 13.7 | 25.6 | 22.4 | 13.3 | 2.9 | 2.9 | 3 | 13.6 |
| Ø 3/16 | 1/8 | KQ2V05-34□S | 8 | 9.1 | 13.4 | 19.6 | 13.7 | 25.6 | 22.4 | 13.3 | 4.5 | 3.7 | 3.5 | 13.7 |
| | 1/4 | KQ2V07-34□S | 8 | 11.1 | 13.4 | 20.6 | 13.7 | 25.6 | 22.4 | 13.3 | 7.5 | 6.6 | 4.5 | 14.1 |
| Ø 1/4 | 1/4 | KQ2V07-35□S | 8 | 11.1 | 15.3 | 19.9 | 18.7 | 32.1 | 27.7 | 13.3 | 7.5 | 6.6 | 4.5 | 25.6 |
| | 1/8 | KQ2V09-34□S | 11.11 | 13.2 | 17.6 | 23.5 | 15.1 | 27.6 | 24.4 | 14.2 | 16 | 11.2 | 6 | 22.3 |
| | 3/8 | KQ2V09-36□S | 12.7 | 13.2 | 20.6 | 23.1 | 19.5 | 35.3 | 30.6 | 14.2 | 16 | 11.2 | 6 | 44.1 |
| Ø 5/16 | 1/4 | KQ2V09-35□S | 11.11 | 13.2 | 17.6 | 23.5 | 18.5 | 31 | 26.6 | 14.2 | 16 | 11.2 | 6 | 29.2 |
| | 3/8 | KQ2V09-36□S | 12.7 | 13.2 | 20.6 | 23.1 | 19.5 | 35.3 | 30.6 | 14.2 | 16 | 11.2 | 6 | 44.1 |
| Ø 3/8 | 1/4 | KQ2V11-35□S | 12.7 | 15.4 | 20.6 | 25.8 | 19.6 | 34.9 | 30.5 | 15.6 | 23.4 | 19.3 | 7 | 37.5 |
| | 3/8 | KQ2V11-36□S | 12.7 | 15.4 | 20.6 | 25.8 | 20 | 35.3 | 30.6 | 15.6 | 23.4 | 19.3 | 7 | 45.2 |
| Ø 1/2 | 3/8 | KQ2V13-36□S | 17.46 | 19.3 | 27 | 30.5 | 20.2 | 35.1 | 30.4 | 17 | 38.8 | 34.3 | 9 | 64 |
| | 1/2 | KQ2V13-37□S | 17.46 | 19.3 | 27 | 30.5 | 23.4 | 38.3 | 31.9 | 17 | 38.8 | 34.3 | 9 | 82.6 |

□: A (Latón), N: (Latón + níquelado electrolítico)

*1 Ø D1 es el diámetro máximo.

*2 Dimensiones de referencia tras la instalación de la rosca NPT



Modelo ovalado

Sistema métrico M, R, Rc

Pulgadas UNF, NPT

Junta sellante/Junta de estanqueidad Pulgadas M, R, Rc

Sistema métrico G

Sistema métrico R, Rc

Face seal Pulgadas NPT

Pulgadas R

Junta de estanqueidad Sistema métrico Uni

Pulgadas Uni

Serie KQ2

Tubo aplicable: Pulgadas, Rosca de conexión: UNF, NPT

Dimensiones

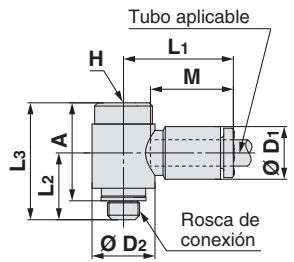
Codo orientable tornillo Allen: KQ2VS (junta de estanqueidad)



| Diám. ext. tubo aplicable [pulgadas] | Rosca de conexión UNF | Modelo | H (dist. entre caras) | *1 Ø D1 | Ø D2 | L1 | L2 | L3 | A | M | Área efectiva [mm²] | | Conex. min. | Peso [g] |
|--------------------------------------|-----------------------|-------------|-----------------------|---------|------|------|------|------|------|------|---------------------|-------------|-------------|----------|
| | | | | | | | | | | | Nylon | Poliuretano | | |
| Ø 1/8 | 10-32UNF | KQ2VS01-32□ | 4 | 7.1 | 9.8 | 17.5 | 10.4 | 18.2 | 14.7 | 13.3 | 2.2 | 1.9 | 2.3 | 5.3 |
| Ø 5/32 | 10-32UNF | KQ2VS03-32□ | 4 | 8.2 | 9.8 | 17.5 | 10.4 | 18.2 | 14.7 | 13.3 | 2.9 | 2.9 | 2.3 | 5.4 |
| Ø 1/4 | 10-32UNF | KQ2VS07-32□ | 6.35 | 11.1 | 13.4 | 20.6 | 11.1 | 23.2 | 19.7 | 13.3 | 2.9 | 2.9 | 2.5 | 11.3 |

□: A (Latón), N: (Latón + niquelado electrolítico)

*1 Ø D1 es el diámetro máximo.



Codo orientable tornillo Allen: KQ2VS (sellante)

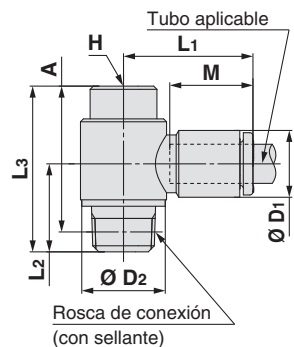


| Diám. ext. tubo aplicable [pulgadas] | Rosca de conexión NPT | Modelo | H (dist. entre caras) | *1 Ø D1 | Ø D2 | L1 | L2 | L3 | A*2 | M | Área efectiva [mm²] | | Conex. min. | Peso [g] |
|--------------------------------------|-----------------------|--------------|-----------------------|---------|------|------|------|------|------|------|---------------------|-------------|-------------|----------|
| | | | | | | | | | | | Nylon | Poliuretano | | |
| Ø 1/8 | 1/8 | KQ2VS01-34□S | 6.35 | 7.1 | 13.4 | 19.3 | 13.7 | 25.8 | 22.6 | 13.3 | 2.2 | 1.9 | 2.5 | 13.1 |
| Ø 5/32 | 1/8 | KQ2VS03-34□S | 6.35 | 8.2 | 13.4 | 19.3 | 13.7 | 25.8 | 22.6 | 13.3 | 2.9 | 2.9 | 3 | 13.2 |
| Ø 3/16 | 1/8 | KQ2VS05-34□S | 6.35 | 9.1 | 13.4 | 19.6 | 13.7 | 25.8 | 22.6 | 13.3 | 4.5 | 3.7 | 3.5 | 13.3 |
| Ø 1/4 | 1/8 | KQ2VS07-34□S | 6.35 | 11.1 | 13.4 | 20.6 | 13.7 | 25.8 | 22.6 | 13.3 | 7.7 | 6.6 | 4.6 | 13.7 |
| | 1/4 | KQ2VS07-35□S | 6.35 | 11.1 | 15.3 | 19.9 | 18.7 | 28.1 | 23.7 | 13.3 | 7.7 | 6.6 | 4.6 | 20.8 |
| Ø 5/16 | 1/8 | KQ2VS09-34□S | 8 | 13.2 | 17.6 | 23.5 | 15.1 | 26 | 22.8 | 14.2 | 16 | 11.2 | 6 | 19.3 |
| | 1/4 | KQ2VS09-35□S | 8 | 13.2 | 17.6 | 23.5 | 18.5 | 29.5 | 25.1 | 14.2 | 16 | 11.2 | 6 | 24.6 |
| Ø 3/8 | 3/8 | KQ2VS09-36□S | 8 | 13.2 | 20.6 | 23.1 | 19.5 | 31.4 | 26.7 | 14.2 | 16 | 11.2 | 6 | 37.6 |
| | 1/4 | KQ2VS11-35□S | 8 | 15.4 | 20.6 | 25.8 | 19.6 | 30.8 | 26.4 | 15.6 | 23.4 | 19.3 | 7 | 29 |
| Ø 1/2 | 3/8 | KQ2VS13-36□S | 9.53 | 19.3 | 27 | 30.5 | 20.2 | 33.6 | 28.9 | 17 | 38.8 | 34.3 | 9 | 59.2 |
| | 1/2 | KQ2VS13-37□S | 9.53 | 19.3 | 27 | 30.5 | 23.4 | 36.8 | 30.4 | 17 | 38.8 | 34.3 | 9 | 78.3 |

□: A (Latón), N: (Latón + niquelado electrolítico)

*1 Ø D1 es el diámetro máximo.

*2 Dimensiones de referencia tras la instalación de la rosca NPT



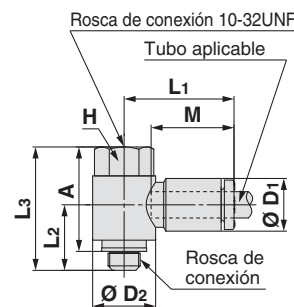
Codo orientable macho-hembra: KQ2VF (junta de estanqueidad)



| Diám. ext. tubo aplicable [pulgadas] | Rosca de conexión UNF | Modelo | H (dist. entre caras) | *1 Ø D1 | Ø D2 | L1 | L2 | L3 | A | M | Área efectiva [mm²] | | Conex. min. | Peso [g] |
|--------------------------------------|-----------------------|-------------|-----------------------|---------|------|------|------|------|------|------|---------------------|-------------|-------------|----------|
| | | | | | | | | | | | Nylon | Poliuretano | | |
| Ø 1/8 | 10-32UNF | KQ2VF01-32□ | 8 | 7.1 | 9.8 | 17.5 | 10.4 | 19.4 | 15.9 | 13.3 | 2.2 | 1.9 | 2.5 | 5.4 |
| Ø 5/32 | 10-32UNF | KQ2VF03-32□ | 8 | 8.2 | 9.8 | 17.5 | 10.4 | 19.4 | 15.9 | 13.3 | 2.9 | 2.9 | 2.5 | 5.5 |
| Ø 1/4 | 10-32UNF | KQ2VF07-32□ | 14.29 | 11.1 | 13.4 | 20.6 | 12.8 | 22.4 | 18.9 | 13.3 | 2.9 | 2.9 | 2.5 | 14.2 |

□: A (Latón), N: (Latón + niquelado electrolítico)

*1 Ø D1 es el diámetro máximo.



Codo orientable macho-hembra: KQ2VF (sellante)

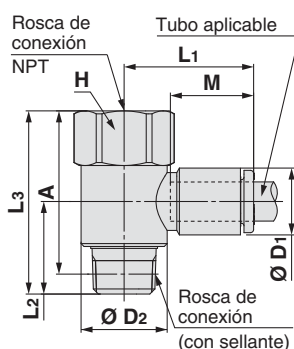


| Diám. ext. tubo aplicable [pulgadas] | Rosca de conexión NPT | Modelo | H (dist. entre caras) | *1 Ø D1 | Ø D2 | L1 | L2 | L3 | A*2 | M | Área efectiva [mm²] | | Conex. min. | Peso [g] |
|--------------------------------------|-----------------------|--------------|-----------------------|---------|------|------|------|------|------|------|---------------------|-------------|-------------|----------|
| | | | | | | | | | | | Nylon | Poliuretano | | |
| Ø 1/8 | 1/8 | KQ2VF01-34□S | 14.29 | 7.1 | 13.4 | 19.3 | 14.4 | 28.5 | 25.3 | 13.3 | 2.2 | 1.9 | 2.5 | 18 |
| Ø 5/32 | 1/8 | KQ2VF03-34□S | 14.29 | 8.2 | 13.4 | 19.3 | 14.4 | 28.5 | 25.3 | 13.3 | 2.9 | 2.9 | 3 | 18.1 |
| Ø 3/16 | 1/8 | KQ2VF05-34□S | 14.29 | 9.1 | 13.4 | 19.6 | 14.4 | 28.5 | 25.3 | 13.3 | 4.5 | 3.7 | 3.5 | 18.2 |
| Ø 1/4 | 1/8 | KQ2VF07-34□S | 14.29 | 11.1 | 13.4 | 20.6 | 14.4 | 28.5 | 25.3 | 13.3 | 7.7 | 6.6 | 4.6 | 18.5 |
| | 1/4 | KQ2VF07-35□S | 17.46 | 11.1 | 17.6 | 21.3 | 19.4 | 37.9 | 33.5 | 13.3 | 7.7 | 6.6 | 4.6 | 38.4 |
| Ø 5/16 | 1/8 | KQ2VF09-34□S | 17.46 | 13.2 | 17.6 | 23.5 | 15.5 | 30 | 26.8 | 14.2 | 16 | 11.2 | 6 | 28.7 |
| | 1/4 | KQ2VF09-35□S | 17.46 | 13.2 | 17.6 | 23.5 | 18.9 | 37.9 | 33.5 | 14.2 | 16 | 11.2 | 6 | 39.3 |
| Ø 3/8 | 3/8 | KQ2VF09-36□S | 22.23 | 13.2 | 25.2 | 24.9 | 24 | 44 | 39.3 | 14.2 | 16 | 11.2 | 6 | 67.2 |
| | 1/4 | KQ2VF11-35□S | 22.23 | 15.4 | 20.6 | 25.8 | 20.7 | 40.3 | 35.9 | 15.6 | 23.4 | 19.3 | 7 | 58.7 |
| Ø 1/2 | 3/8 | KQ2VF13-36□S | 25.4 | 19.3 | 27 | 30.5 | 21.2 | 40.7 | 36 | 17 | 38.8 | 34.3 | 9 | 69.8 |
| | 1/2 | KQ2VF13-37□S | 25.4 | 19.3 | 27 | 30.5 | 24.4 | 48.9 | 42.5 | 17 | 38.8 | 34.3 | 9 | 105.7 |

□: A (Latón), N: (Latón + niquelado electrolítico)

*1 Ø D1 es el diámetro máximo.

*2 Dimensiones de referencia tras la instalación de la rosca NPT



Dimensiones

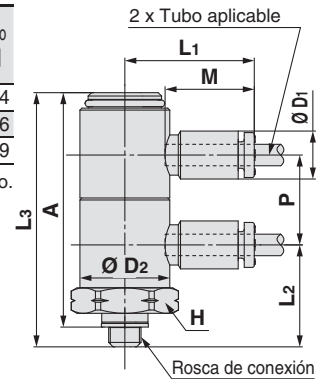
Codo orientable triple vertical: KQ2VD (junta de estanqueidad)



| Diám. ext. tubo aplicable [pulgadas] | Rosca de conexión UNF | Modelo | H (dist. entre caras) | *1 Ø D1 | Ø D2 | L1 | L2 | L3 | A | M | P | Área efectiva [mm ²] | | Conex. mín. | Peso [g] |
|--------------------------------------|-----------------------|-------------|-----------------------|---------|------|------|------|------|------|------|------|----------------------------------|-------------|-------------|----------|
| | | | | | | | | | | | | Nylon | Poliuretano | | |
| Ø 1/8 | 10-32UNF | KQ2VD01-32□ | 14.29 | 7.1 | 13.4 | 19.3 | 15.2 | 37.9 | 34.4 | 13.3 | 13.4 | 2.2 | 1.9 | 2.3 | 24.4 |
| Ø 5/32 | 10-32UNF | KQ2VD03-32□ | 14.29 | 8.2 | 13.4 | 19.3 | 15.2 | 37.9 | 34.4 | 13.3 | 13.4 | 2.5 | 2.5 | 2.3 | 24.6 |
| Ø 1/4 | 10-32UNF | KQ2VD07-32□ | 14.29 | 11.1 | 13.4 | 20.6 | 15.6 | 38.7 | 35.2 | 13.3 | 13.8 | 2.5 | 2.5 | 2.3 | 26.9 |

□: A (Latón), N: (Latón + níquelado electrolítico)

*1 Ø D1 es el diámetro máximo.



Codo orientable triple vertical: KQ2VD (sellante)

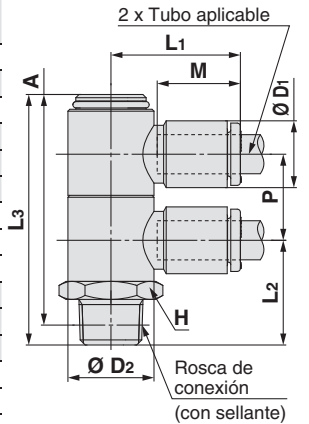


| Diám. ext. tubo aplicable [pulgadas] | Rosca de conexión NPT | Modelo | H (dist. entre caras) | *1 Ø D1 | Ø D2 | L1 | L2 | L3 | A*2 | M | P | Área efectiva [mm ²] | | Conex. mín. | Peso [g] |
|--------------------------------------|-----------------------|--------------|-----------------------|---------|------|------|------|------|------|------|------|----------------------------------|-------------|-------------|----------|
| | | | | | | | | | | | | Nylon | Poliuretano | | |
| Ø 1/8 | 1/8 | KQ2VD01-34□S | 14.29 | 7.1 | 13.4 | 19.3 | 16.3 | 39 | 35.8 | 13.3 | 13.4 | 2.2 | 1.9 | 2.5 | 20 |
| Ø 5/32 | 1/8 | KQ2VD03-34□S | 14.29 | 8.2 | 13.4 | 19.3 | 16.3 | 39 | 35.8 | 13.3 | 13.4 | 2.9 | 2.9 | 3 | 20.2 |
| Ø 3/16 | 1/8 | KQ2VD05-34□S | 14.29 | 9.1 | 13.4 | 19.6 | 16.3 | 39 | 35.8 | 13.3 | 13.4 | 4.5 | 3.7 | 3.5 | 20.5 |
| Ø 1/4 | 1/8 | KQ2VD07-34□S | 14.29 | 11.1 | 13.4 | 20.6 | 17.7 | 40.8 | 37.6 | 13.3 | 13.8 | 7.7 | 6.6 | 4.6 | 23.3 |
| | 1/4 | KQ2VD07-35□S | 14.29 | 11.1 | 13.4 | 20.6 | 21.1 | 44.2 | 39.8 | 13.3 | 13.8 | 7.7 | 6.6 | 4.6 | 30.1 |
| | 3/8 | KQ2VD07-36□S | 17.46 | 11.1 | 13.4 | 20.6 | 22.5 | 45.6 | 40.9 | 13.3 | 13.8 | 7.7 | 6.6 | 4.6 | 42.5 |
| Ø 5/16 | 1/4 | KQ2VD09-35□S | 19 | 13.2 | 17.6 | 23.7 | 22.4 | 49.2 | 44.8 | 14.2 | 15.9 | 16 | 11.2 | 6 | 45 |
| | 3/8 | KQ2VD09-36□S | 19 | 13.2 | 17.6 | 23.7 | 23 | 49.8 | 45.1 | 14.2 | 15.9 | 16 | 11.2 | 6 | 53.2 |
| | 1/2 | KQ2VD09-37□S | 22.23 | 13.2 | 17.6 | 23.7 | 27.2 | 54 | 47.6 | 14.2 | 15.9 | 16 | 11.2 | 6 | 79.7 |
| Ø 3/8 | 1/4 | KQ2VD11-35□S | 22.23 | 15.4 | 20.6 | 25.3 | 24.4 | 56.3 | 51.9 | 15.6 | 19.2 | 23.4 | 19.3 | 7 | 65.5 |
| | 3/8 | KQ2VD11-36□S | 22.23 | 15.4 | 20.6 | 25.3 | 24.8 | 56.7 | 52 | 15.6 | 19.2 | 23.4 | 19.3 | 7 | 67.6 |
| | 1/2 | KQ2VD11-37□S | 22.23 | 15.4 | 20.6 | 25.3 | 28.7 | 60.6 | 54.2 | 15.6 | 19.2 | 23.4 | 19.3 | 7 | 87.7 |
| Ø 1/2 | 3/8 | KQ2VD13-36□S | 25.4 | 19.3 | 27 | 30.5 | 29.6 | 64.4 | 59.7 | 17 | 22.3 | 43.8 | 34.3 | 9.6 | 128.6 |
| | 1/2 | KQ2VD13-37□S | 25.4 | 19.3 | 27 | 30.5 | 32.8 | 67.6 | 61.2 | 17 | 22.3 | 43.8 | 34.3 | 9.6 | 146.3 |

□: A (Latón), N: (Latón + níquelado electrolítico)

*1 Ø D1 es el diámetro máximo.

*2 Dimensiones de referencia tras la instalación de la rosca NPT



Modelo ovalado

Sistema métrico M, R, Rc

Junta sellante/Junta de estanqueidad
Pulgadas UNF, NPT

Pulgadas M, R, Rc

Sistema métrico G

Sistema métrico R, Rc

Face seal
Pulgadas NPT

Pulgadas R

Junta de estanqueidad
Sistema métrico Uni

Pulgadas Uni

Serie KQ2

Tubo aplicable: Pulgadas, Rosca de conexión: UNF, NPT

Dimensiones

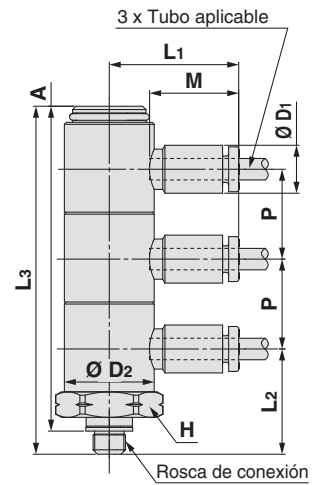
Codo orientable triple vertical: KQ2VT (junta de estanqueidad)



| Diám. ext. tubo aplicable [pulgadas] | Rosca de conexión UNF | Modelo | H (dist. entre caras) | *1 Ø D1 | Ø D2 | L1 | L2 | L3 | A | M | P | Área efectiva [mm ²] | | Conex. min. | Peso [g] |
|--------------------------------------|-----------------------|-------------|-----------------------|---------|------|------|------|------|------|------|------|----------------------------------|-------------|-------------|----------|
| | | | | | | | | | | | | Nylon | Poliuretano | | |
| Ø 1/8 | 10-32UNF | KQ2VT01-32□ | 14.29 | 7.1 | 13.4 | 19.3 | 15.7 | 51.9 | 48.4 | 13.3 | 13.4 | 2.2 | 1.9 | 2.5 | 32.4 |
| Ø 5/32 | 10-32UNF | KQ2VT03-32□ | 14.29 | 8.2 | 13.4 | 19.3 | 15.7 | 51.9 | 48.4 | 13.3 | 13.4 | 2.9 | 2.9 | 2.5 | 32.7 |
| Ø 1/4 | 10-32UNF | KQ2VT07-32□ | 14.29 | 11.1 | 13.4 | 20.6 | 16.1 | 53 | 49.5 | 13.3 | 13.8 | 2.3 | 2.3 | 2.5 | 35.4 |

□: A (Latón), N: (Latón + niquelado electrolítico)

*1 Ø D1 es el diámetro máximo.



Codo orientable triple vertical: KQ2VT (sellante)

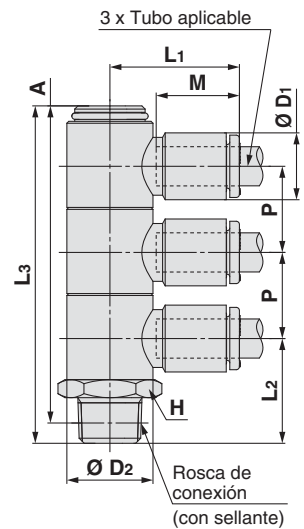


| Diám. ext. tubo aplicable [pulgadas] | Rosca de conexión NPT | Modelo | H (dist. entre caras) | *1 Ø D1 | Ø D2 | L1 | L2 | L3 | A*2 | M | P | Área efectiva [mm ²] | | Conex. min. | Peso [g] |
|--------------------------------------|-----------------------|--------------|-----------------------|---------|------|------|------|------|------|------|------|----------------------------------|-------------|-------------|----------|
| | | | | | | | | | | | | Nylon | Poliuretano | | |
| Ø 1/8 | 1/8 | KQ2VT01-34□S | 14.29 | 7.1 | 13.4 | 19.3 | 16.3 | 52.5 | 49.3 | 13.3 | 13.4 | 2.2 | 1.9 | 2.5 | 25.5 |
| Ø 5/32 | 1/8 | KQ2VT03-34□S | 14.29 | 8.2 | 13.4 | 19.3 | 16.3 | 52.5 | 49.3 | 13.3 | 13.4 | 2.9 | 2.9 | 3 | 25.8 |
| Ø 3/16 | 1/8 | KQ2VT05-34□S | 14.29 | 9.1 | 13.4 | 19.6 | 16.3 | 52.5 | 49.3 | 13.3 | 13.4 | 4.5 | 3.7 | 3.5 | 26.2 |
| Ø 1/4 | 1/8 | KQ2VT07-34□S | 14.29 | 11.1 | 13.4 | 20.6 | 17.7 | 54.6 | 51.4 | 13.3 | 13.8 | 7.7 | 6.6 | 4.6 | 29.7 |
| | 1/4 | KQ2VT07-35□S | 14.29 | 11.1 | 13.4 | 20.6 | 21.1 | 58 | 53.6 | 13.3 | 13.8 | 7.7 | 6.6 | 4.6 | 36.6 |
| | 3/8 | KQ2VT07-36□S | 17.46 | 11.1 | 13.4 | 20.6 | 22.5 | 59.4 | 54.7 | 13.3 | 13.8 | 7.7 | 6.6 | 4.6 | 49 |
| Ø 5/16 | 1/4 | KQ2VT09-35□S | 17.46 | 13.2 | 17.6 | 23.7 | 22.4 | 65.2 | 60.8 | 14.2 | 15.9 | 16 | 11.2 | 6 | 55.4 |
| | 3/8 | KQ2VT09-36□S | 19 | 13.2 | 17.6 | 23.7 | 23 | 65.8 | 61.1 | 14.2 | 15.9 | 16 | 11.2 | 6 | 65.3 |
| Ø 3/8 | 1/2 | KQ2VT09-37□S | 22.23 | 13.2 | 17.6 | 23.7 | 27.2 | 70 | 63.6 | 14.2 | 15.9 | 16 | 11.2 | 6 | 91.8 |
| | 1/4 | KQ2VT11-35□S | 22.23 | 15.4 | 20.6 | 25.3 | 24.4 | 75.6 | 71.2 | 15.6 | 19.2 | 23.4 | 19.3 | 7 | 84.2 |
| Ø 1/2 | 3/8 | KQ2VT11-36□S | 22.23 | 15.4 | 20.6 | 25.3 | 24.8 | 76 | 71.3 | 15.6 | 19.2 | 23.4 | 19.3 | 7 | 91.8 |
| | 1/2 | KQ2VT11-37□S | 22.23 | 15.4 | 20.6 | 25.3 | 28.7 | 79.9 | 73.5 | 15.6 | 19.2 | 23.4 | 19.3 | 7 | 104.4 |
| Ø 1/2 | 3/8 | KQ2VT13-36□S | 25.4 | 19.3 | 27 | 30.5 | 29.6 | 86.8 | 82.1 | 17 | 22.3 | 43.8 | 34.3 | 9.6 | 169.3 |
| | 1/2 | KQ2VT13-37□S | 25.4 | 19.3 | 27 | 30.5 | 32.8 | 90 | 83.6 | 17 | 22.3 | 43.8 | 34.3 | 9.6 | 187 |

□: A (Latón), N: (Latón + niquelado electrolítico)

*1 Ø D1 es el diámetro máximo.

*2 Dimensiones de referencia tras la instalación de la rosca NPT



Dimensiones

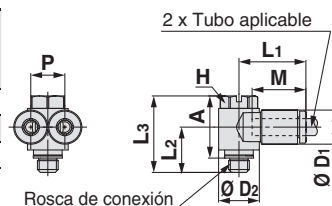
Codo macho orientable tubo-tubo: KQ2Z (junta de estanqueidad)



| Díam. ext. tubo aplicable [pulgadas] | Rosca de conexión UNF | Modelo | H (dist. entre caras) | Ø D1 ^{*1} | Ø D2 | L1 | L2 | L3 | A | M | P | Área efectiva [mm ²] | | Conex. min. | Peso [g] |
|--------------------------------------|-----------------------|------------|-----------------------|--------------------|------|------|------|------|------|------|------|----------------------------------|-------------|-------------|----------|
| | | | | | | | | | | | | Nylon | Poliuretano | | |
| Ø 1/8 | 10-32UNF | KQ2Z01-32□ | 8 | 7.1 | 9.8 | 16.5 | 10.4 | 17.9 | 14.4 | 13.3 | 7.1 | 2.2 | 1.9 | 2.5 | 5.9 |
| Ø 5/32 | 10-32UNF | KQ2Z03-32□ | 8 | 8.2 | 9.8 | 16.5 | 10.4 | 17.9 | 14.4 | 13.3 | 8.2 | 2.9 | 2.9 | 2.5 | 6.2 |
| Ø 1/4 | 10-32UNF | KQ2Z07-32□ | 8 | 11.1 | 13.4 | 18.4 | 12.1 | 24 | 20.5 | 13.3 | 11.1 | 2.9 | 2.9 | 2.5 | 13.4 |

□: A (Latón), N: (Latón + niquelado electrolítico)

*1 Ø D1 es el diámetro máximo.



Codo macho orientable tubo-tubo: KQ2Z (sellante)

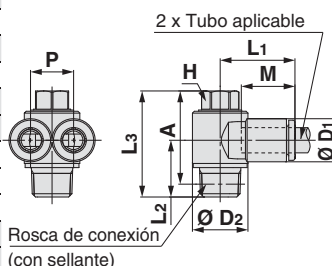


| Díam. ext. tubo aplicable [pulgadas] | Rosca de conexión NPT | Modelo | H (dist. entre caras) | Ø D1 ^{*1} | Ø D2 | L1 | L2 | L3 | A ^{*2} | M | P | Área efectiva [mm ²] | | Conex. min. | Peso [g] |
|--------------------------------------|-----------------------|-------------|-----------------------|--------------------|------|------|------|------|-----------------|------|------|----------------------------------|-------------|-------------|----------|
| | | | | | | | | | | | | Nylon | Poliuretano | | |
| Ø 1/8 | 1/8 | KQ2Z01-34□S | 8 | 7.1 | 13.4 | 18.5 | 13.7 | 25.6 | 22.4 | 13.3 | 7.1 | 2.2 | 1.9 | 2.5 | 14.1 |
| Ø 5/32 | 1/8 | KQ2Z03-34□S | 8 | 8.2 | 13.4 | 18.5 | 13.7 | 25.6 | 22.4 | 13.3 | 8.2 | 2.9 | 2.9 | 3 | 14.4 |
| Ø 3/16 | 1/8 | KQ2Z05-34□S | 8 | 9.1 | 13.4 | 18.4 | 13.7 | 25.6 | 22.4 | 13.3 | 9.1 | 4.5 | 3.7 | 3.5 | 14.7 |
| Ø 1/4 | 1/8 | KQ2Z07-34□S | 8 | 11.1 | 13.4 | 18.4 | 13.7 | 25.6 | 22.4 | 13.3 | 11.1 | 7.5 | 6.6 | 4.5 | 15.2 |
| | 1/4 | KQ2Z07-35□S | 11.11 | 11.1 | 17.6 | 20.4 | 18 | 31 | 26.6 | 13.3 | 11.1 | 7.7 | 6.6 | 4.5 | 29.5 |
| Ø 5/16 | 1/8 | KQ2Z09-34□S | 11.11 | 13.2 | 17.6 | 21.2 | 15.1 | 27.6 | 24.4 | 14.2 | 13.2 | 20.5 | 14.2 | 6 | 24.1 |
| | 3/8 | KQ2Z09-36□S | 12.7 | 13.2 | 20.6 | 22.3 | 19.5 | 35.3 | 30.6 | 14.2 | 13.2 | 20.5 | 14.2 | 6 | 46 |
| Ø 3/8 | 1/4 | KQ2Z11-35□S | 12.7 | 15.4 | 20.6 | 25.9 | 19.1 | 34.9 | 30.5 | 15.6 | 15.4 | 23.4 | 19.3 | 7 | 40.7 |
| | 3/8 | KQ2Z11-36□S | 12.7 | 15.4 | 20.6 | 25.9 | 19.5 | 35.3 | 30.6 | 15.6 | 15.4 | 23.4 | 19.3 | 7 | 48.4 |
| Ø 1/2 | 3/8 | KQ2Z13-36□S | 17.46 | 19.3 | 27 | 30.1 | 20.2 | 35.1 | 30.4 | 17 | 19.3 | 38.8 | 34.3 | 9 | 69.5 |
| | 1/2 | KQ2Z13-37□S | 17.46 | 19.3 | 27 | 30.1 | 23.4 | 38.3 | 31.9 | 17 | 19.3 | 38.8 | 34.3 | 9 | 88.1 |

□: A (Latón), N: (Latón + niquelado electrolítico)

*1 Ø D1 es el diámetro máximo.

*2 Dimensiones de referencia tras la instalación de la rosca NPT



Codo orientable cuádruple: KQ2ZD (sellante)

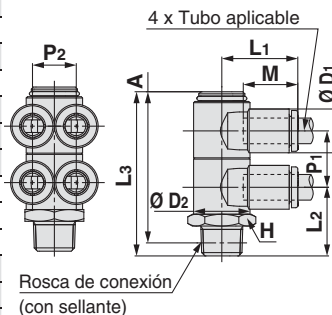


| Díam. ext. tubo aplicable [pulgadas] | Rosca de conexión NPT | Modelo | H (dist. entre caras) | Ø D1 ^{*1} | Ø D2 | L1 | L2 | L3 | A ^{*2} | M | P1 | P2 | Área efectiva [mm ²] | | Conex. min. | Peso [g] |
|--------------------------------------|-----------------------|--------------|-----------------------|--------------------|------|-------|------|------|-----------------|------|------|------|----------------------------------|-------------|-------------|----------|
| | | | | | | | | | | | | | Nylon | Poliuretano | | |
| Ø 1/8 | 1/8 | KQ2ZD01-34□S | 14.29 | 7.1 | 13.4 | 18.5 | 16.3 | 39 | 35.8 | 13.3 | 13.4 | 7.1 | 2.2 | 1.9 | 2.5 | 21.2 |
| Ø 5/32 | 1/8 | KQ2ZD03-34□S | 14.29 | 8.2 | 13.4 | 18.5 | 16.3 | 39 | 35.8 | 13.3 | 13.4 | 8.2 | 2.9 | 2.9 | 3 | 21.8 |
| Ø 3/16 | 1/8 | KQ2ZD05-34□S | 14.29 | 9.1 | 13.4 | 18.4 | 16.3 | 39 | 35.8 | 13.3 | 13.4 | 9.1 | 4.5 | 3.7 | 3.5 | 22.4 |
| Ø 1/4 | 1/8 | KQ2ZD07-34□S | 14.29 | 11.1 | 13.4 | 18.3 | 17.7 | 40.8 | 37.6 | 13.3 | 13.8 | 11.1 | 7.7 | 6.6 | 4.6 | 25.5 |
| | 1/4 | KQ2ZD07-35□S | 14.29 | 11.1 | 13.4 | 18.3 | 21.1 | 44.2 | 39.8 | 13.3 | 13.8 | 11.1 | 7.7 | 6.6 | 4.6 | 32.4 |
| Ø 5/16 | 3/8 | KQ2ZD07-36□S | 17.46 | 11.1 | 13.4 | 18.3 | 22.5 | 45.6 | 40.9 | 13.3 | 13.8 | 11.1 | 7.7 | 6.6 | 4.6 | 44.8 |
| | 1/4 | KQ2ZD09-35□S | 19 | 13.2 | 17.6 | 21.95 | 22.4 | 49.2 | 44.8 | 14.2 | 15.9 | 13.2 | 20.5 | 14.2 | 6 | 48.7 |
| Ø 5/16 | 3/8 | KQ2ZD09-36□S | 19 | 13.2 | 17.6 | 21.95 | 23 | 49.8 | 45.1 | 14.2 | 15.9 | 13.2 | 20.5 | 14.2 | 6 | 56.8 |
| | 1/2 | KQ2ZD09-37□S | 22.23 | 13.2 | 17.6 | 21.95 | 27.2 | 54 | 47.6 | 14.2 | 15.9 | 13.2 | 20.5 | 14.2 | 6 | 83.3 |
| Ø 3/8 | 1/4 | KQ2ZD11-35□S | 22.23 | 15.4 | 20.6 | 23.6 | 24.4 | 56.3 | 51.9 | 15.6 | 19.2 | 15.4 | 23.4 | 19.3 | 7 | 71.1 |
| | 3/8 | KQ2ZD11-36□S | 22.23 | 15.4 | 20.6 | 23.6 | 24.8 | 56.7 | 52 | 15.6 | 19.2 | 15.4 | 23.4 | 19.3 | 7 | 73.2 |
| Ø 1/2 | 1/2 | KQ2ZD11-37□S | 22.23 | 15.4 | 20.6 | 23.6 | 28.7 | 60.6 | 54.2 | 15.6 | 19.2 | 15.4 | 23.4 | 19.3 | 7 | 93.3 |
| | 3/8 | KQ2ZD13-36□S | 25.4 | 19.3 | 27 | 27.9 | 29.6 | 64.4 | 59.7 | 17 | 22.3 | 19.3 | 43.8 | 34.3 | 9.6 | 137.2 |
| Ø 1/2 | 1/2 | KQ2ZD13-37□S | 25.4 | 19.3 | 27 | 27.9 | 32.8 | 67.6 | 61.2 | 17 | 22.3 | 19.3 | 43.8 | 34.3 | 9.6 | 155 |

□: A (Latón), N: (Latón + niquelado electrolítico)

*1 Ø D1 es el diámetro máximo.

*2 Dimensiones de referencia tras la instalación de la rosca NPT



Modelo ovalado

Sistema métrico M, R, Rc

Pulgadas UNF, NPT

Junta sellante/Junta de estanqueidad Pulgadas M, R, Rc

Sistema métrico G

Sistema métrico R, Rc

Face seal Pulgadas NPT

Pulgadas R

Junta de estanqueidad Sistema métrico Uni

Pulgadas Uni

Serie KQ2

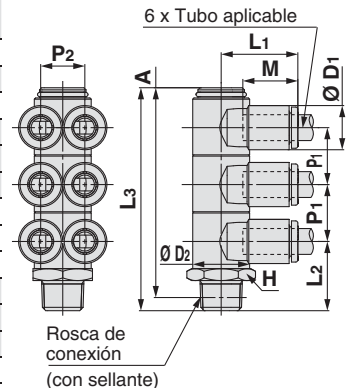
Tubo aplicable: Pulgadas, Rosca de conexión: UNF, NPT

Dimensiones

Codo orientable séxtuple: KQ2ZT (sellante)



| Diám. ext. tubo aplicable [pulgadas] | Rosca de conexión NPT | Modelo | H (dist. entre caras) | Ø D1 ^{*1} | Ø D2 | L1 | L2 | L3 | A ^{*2} | M | P1 | P2 | Área efectiva [mm ²] | | Conex. min. | Peso [g] |
|--------------------------------------|-----------------------|--------------|-----------------------|--------------------|------|------|------|------|-----------------|------|------|------|----------------------------------|-------------|-------------|----------|
| | | | | | | | | | | | | | Nylon | Poliuretano | | |
| Ø 1/8 | 1/8 | KQ2ZT01-34□S | 14.29 | 7.1 | 13.4 | 18.5 | 16.3 | 52.5 | 49.3 | 13.3 | 13.4 | 7.1 | 2.2 | 1.9 | 2.5 | 27.3 |
| Ø 5/32 | 1/8 | KQ2ZT03-34□S | 14.29 | 8.2 | 13.4 | 18.5 | 16.3 | 52.5 | 49.3 | 13.3 | 13.4 | 8.2 | 2.9 | 2.9 | 3 | 28.2 |
| Ø 3/16 | 1/8 | KQ2ZT05-34□S | 14.29 | 9.1 | 13.4 | 18.4 | 16.3 | 52.5 | 49.3 | 13.3 | 13.4 | 9.1 | 4.5 | 3.7 | 3.5 | 29 |
| Ø 1/4 | 1/8 | KQ2ZT07-34□S | 14.29 | 11.1 | 13.4 | 18.3 | 17.7 | 54.6 | 51.4 | 13.3 | 13.8 | 11.1 | 7.7 | 6.6 | 4.6 | 33.1 |
| | 1/4 | KQ2ZT07-35□S | 14.29 | 11.1 | 13.4 | 18.3 | 21.1 | 58 | 53.6 | 13.3 | 13.8 | 11.1 | 7.7 | 6.6 | 4.6 | 40 |
| Ø 3/16 | 3/8 | KQ2ZT07-36□S | 17.46 | 11.1 | 13.4 | 18.3 | 22.5 | 59.4 | 54.7 | 13.3 | 13.8 | 11.1 | 7.7 | 6.6 | 4.6 | 52.4 |
| | 1/4 | KQ2ZT09-35□S | 17.46 | 13.2 | 17.6 | 21.2 | 22.4 | 65.2 | 60.8 | 14.2 | 15.9 | 13.2 | 20.5 | 14.2 | 6 | 60.9 |
| Ø 5/16 | 3/8 | KQ2ZT09-36□S | 19 | 13.2 | 17.6 | 21.2 | 23 | 65.8 | 61.1 | 14.2 | 15.9 | 13.2 | 20.5 | 14.2 | 6 | 70.8 |
| | 1/2 | KQ2ZT09-37□S | 22.23 | 13.2 | 17.6 | 21.2 | 27.2 | 70 | 63.6 | 14.2 | 15.9 | 13.2 | 20.5 | 14.2 | 6 | 97.3 |
| Ø 3/8 | 1/4 | KQ2ZT11-35□S | 22.23 | 15.4 | 20.6 | 23.6 | 24.4 | 75.6 | 71.2 | 15.6 | 19.2 | 15.4 | 23.4 | 19.3 | 7 | 100.2 |
| | 3/8 | KQ2ZT11-36□S | 22.23 | 15.4 | 20.6 | 23.6 | 24.8 | 76 | 71.3 | 15.6 | 19.2 | 15.4 | 23.4 | 19.3 | 7 | 100.2 |
| Ø 1/2 | 1/2 | KQ2ZT11-37□S | 22.23 | 15.4 | 20.6 | 23.6 | 28.7 | 79.9 | 73.5 | 15.6 | 19.2 | 15.4 | 23.4 | 19.3 | 7 | 100.2 |
| | 3/8 | KQ2ZT13-36□S | 25.4 | 19.3 | 27 | 27.9 | 29.6 | 86.8 | 82.1 | 17 | 22.3 | 19.3 | 43.8 | 34.3 | 9.6 | 182.3 |
| | 1/2 | KQ2ZT13-37□S | 25.4 | 19.3 | 27 | 27.9 | 32.8 | 90 | 83.6 | 17 | 22.3 | 19.3 | 43.8 | 34.3 | 9.6 | 200 |



□: A (Latón), N: (Latón + niquelado electrolítico)

*1 Ø D1 es el diámetro máximo.

*2 Dimensiones de referencia tras la instalación de la rosca NPT

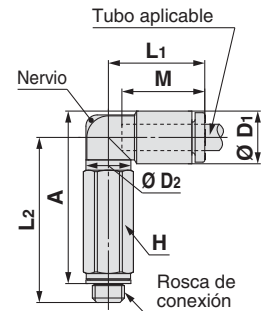
Codo orientable alargado: KQ2W (junta de estanqueidad)



| Diám. ext. tubo aplicable [pulgadas] | Rosca de conexión UNF | Modelo | H (dist. entre caras) | Ø D1 ^{*1} | Ø D2 | L1 | L2 | A | M | Área efectiva [mm ²] | | Conex. min. | Peso [g] | With a rib |
|--------------------------------------|-----------------------|------------|-----------------------|--------------------|------|------|------|------|------|----------------------------------|-------------|-------------|----------|------------|
| | | | | | | | | | | Nylon | Poliuretano | | | |
| Ø 1/8 | 10-32UNF | KQ2W01-32□ | 7 | 7.1 | 7 | 15.3 | 25.8 | 25.9 | 13.3 | 2.8 | 2.4 | 2.5 | 5.9 | ● |
| Ø 5/32 | 10-32UNF | KQ2W03-32□ | 7 | 8.2 | 7 | 15.4 | 26.3 | 26.9 | 13.3 | 3 | 3 | 2.5 | 6 | ● |
| Ø 1/4 | 10-32UNF | KQ2W07-32□ | 7 | 11.1 | 7 | 15.4 | 27.6 | 29.7 | 13.3 | 3.5 | 3.5 | 2.5 | 6.4 | ● |

□: A (Latón), N: (Latón + niquelado electrolítico)

*1 Ø D1 es el diámetro máximo.



Codo orientable alargado: KQ2W (sellante)



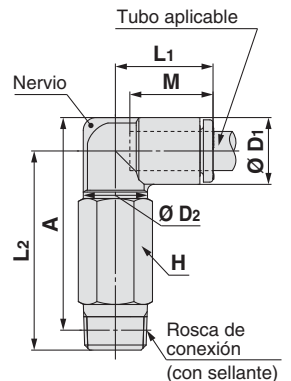
| Diám. ext. tubo aplicable [pulgadas] | Rosca de conexión NPT | Modelo | H (dist. entre caras) | Ø D1 ^{*1} | Ø D2 | L1 | L2 | A ^{*2} | M | Área efectiva [mm ²] | | Conex. min. | Peso [g] | With a rib |
|--------------------------------------|-----------------------|-------------|-----------------------|--------------------|------|------|------|-----------------|------|----------------------------------|-------------|-------------|----------|------------|
| | | | | | | | | | | Nylon | Poliuretano | | | |
| Ø 1/8 | 1/16 | KQ2W01-33□S | 11.11 | 7.1 | 10 | 14.5 | 35.9 | 35.4 | 13.3 | 2.8 | 2.4 | 2.5 | 16.6 | — |
| | 1/8 | KQ2W01-34□S | 11.11 | 7.1 | 10 | 14.5 | 30.3 | 30.7 | 13.3 | 2.8 | 2.4 | 2.5 | 13.9 | — |
| | 1/4 | KQ2W01-35□S | 14.29 | 7.1 | 10 | 14.5 | 32.7 | 31.9 | 13.3 | 2.8 | 2.4 | 2.5 | 27.3 | — |
| Ø 5/32 | 1/16 | KQ2W03-33□S | 11.11 | 8.2 | 10 | 14.8 | 35.4 | 35.4 | 13.3 | 4 | 4 | 3 | 16.7 | ● |
| | 1/8 | KQ2W03-34□S | 11.11 | 8.2 | 10 | 14.8 | 29.9 | 30.8 | 13.3 | 4 | 4 | 3 | 14.1 | ● |
| Ø 3/16 | 1/4 | KQ2W03-35□S | 14.29 | 8.2 | 10 | 14.8 | 33.2 | 32.9 | 13.3 | 4 | 4 | 3 | 27.5 | ● |
| | 1/8 | KQ2W05-34□S | 11.11 | 9.1 | 10 | 15 | 30.4 | 31.7 | 13.3 | 6.8 | 5.6 | 3.5 | 14.3 | — |
| Ø 1/4 | 1/4 | KQ2W05-35□S | 14.29 | 9.1 | 10 | 15 | 33.7 | 33.9 | 13.3 | 6.8 | 5.6 | 3.5 | 27.7 | — |
| | 1/16 | KQ2W07-33□S | 11.11 | 11.1 | 10 | 15.6 | 36.9 | 38.4 | 13.3 | 6.8 | 6.8 | 3.5 | 17.3 | ● |
| Ø 5/16 | 1/8 | KQ2W07-34□S | 11.11 | 11.1 | 10 | 15.6 | 31.4 | 33.7 | 13.3 | 11.3 | 10 | 4.5 | 14.6 | ● |
| | 1/4 | KQ2W07-35□S | 14.29 | 11.1 | 10 | 15.6 | 34.7 | 35.9 | 13.3 | 11.3 | 10 | 4.5 | 28 | ● |
| | 3/8 | KQ2W07-36□S | 17.46 | 11.1 | 10 | 15.6 | 36.1 | 37 | 13.3 | 11.3 | 10 | 4.5 | 50.2 | ● |
| Ø 3/8 | 1/8 | KQ2W09-34□S | 11.11 | 13.2 | 10 | 16.4 | 32.4 | 35.8 | 14.2 | 11.3 | 11.3 | 4.5 | 15.4 | ● |
| | 1/4 | KQ2W09-35□S | 14.29 | 13.2 | 12 | 17.2 | 42.4 | 45.8 | 14.2 | 20.5 | 14.2 | 6 | 26.4 | ● |
| | 3/8 | KQ2W09-36□S | 17.46 | 13.2 | 12 | 17.2 | 39.2 | 41.1 | 14.2 | 20.5 | 14.2 | 6 | 50 | ● |
| Ø 1/2 | 1/4 | KQ2W11-35□S | 17.46 | 15.4 | 17 | 19.3 | 48.3 | 51.6 | 15.6 | 28.8 | 23.8 | 7.5 | 54.3 | ● |
| | 3/8 | KQ2W11-36□S | 17.46 | 15.4 | 17 | 19.3 | 45.1 | 48.1 | 15.6 | 28.8 | 23.8 | 7.5 | 37.8 | ● |
| Ø 1/2 | 1/2 | KQ2W11-37□S | 22.23 | 15.4 | 17 | 19.3 | 49.3 | 50.6 | 15.6 | 28.8 | 23.8 | 7.5 | 86.5 | ● |
| | 1/4 | KQ2W13-35□S | 17.46 | 19.3 | 17 | 21.5 | 50.2 | 55.5 | 17 | 50.3 | 44.4 | 9 | 56.6 | — |
| | 3/8 | KQ2W13-36□S | 17.46 | 19.3 | 17 | 21.8 | 46 | 51 | 17 | 56 | 44.4 | 9.5 | 42.8 | — |
| | 1/2 | KQ2W13-37□S | 22.23 | 19.3 | 17 | 21.8 | 50.2 | 53.5 | 17 | 56 | 44.4 | 9.5 | 95.5 | — |

□: A (Latón), N: (Latón + niquelado electrolítico)

*1 Ø D1 es el diámetro máximo.

*2 Dimensiones de referencia tras la instalación de la rosca NPT

*3 Véanse más detalles en la página 156.



Dimensiones

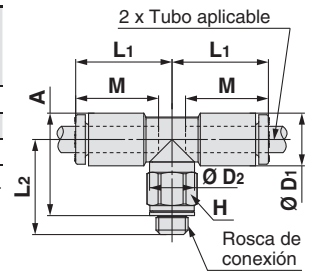
T tubo-tubo macho: KQ2T (junta de estanqueidad)



| Díam. ext. tubo aplicable [pulgadas] | Rosca de conexión UNF | Modelo | H (dist. entre caras) | *1 Ø D1 | Ø D2 | L1 | L2 | A | M | Área efectiva [mm²] | | Conex. mín. | Peso [g] |
|--------------------------------------|-----------------------|------------|-----------------------|---------|------|------|------|------|------|---------------------|-------------|-------------|----------|
| | | | | | | | | | | Nylon | Poliuretano | | |
| Ø 1/8 | 10-32UNF | KQ2T01-32□ | 7 | 7.1 | 7 | 15.3 | 14.2 | 14.2 | 13.3 | 3.2 | 2.7 | 2.5 | 3.5 |
| Ø 5/32 | 10-32UNF | KQ2T03-32□ | 7 | 8.2 | 7 | 15.4 | 14.7 | 15.3 | 13.3 | 4.5 | 4.5 | 2.5 | 3.8 |
| Ø 1/4 | 10-32UNF | KQ2T07-32□ | 7 | 11.1 | 7 | 15.4 | 16 | 18 | 13.3 | 4.5 | 4.5 | 2.5 | 4.7 |

□: A (Latón), N: (Latón + niquelado electrolytico)

*1 Ø D1 es el diámetro máximo.



T tubo-tubo macho: KQ2T (sellante)



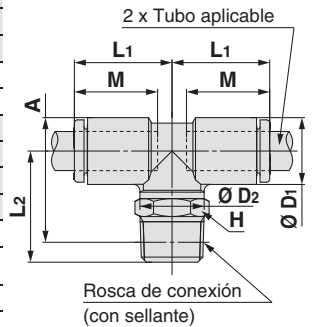
| Díam. ext. tubo aplicable [pulgadas] | Rosca de conexión NPT | Modelo | H (dist. entre caras) | *1 Ø D1 | Ø D2 | L1 | L2 | A*2 | M | Área efectiva [mm²] | | Conex. mín. | Peso [g] |
|--------------------------------------|-----------------------|---------------|-----------------------|---------|------|------|------|------|------|---------------------|-------------|-------------|----------|
| | | | | | | | | | | Nylon | Poliuretano | | |
| Ø 1/8 | 1/16 | KQ2T01-33□S | 11.11 | 7.1 | 10 | 14.5 | 24.2 | 23.7 | 13.3 | 3.4 | 2.9 | 2.5 | 9.7 |
| | 1/8 | KQ2T01-34□S | 11.11 | 7.1 | 10 | 14.5 | 16.6 | 17 | 13.3 | 3.4 | 2.9 | 2.5 | 6 |
| | 1/4 | KQ2T01-35□S | 14.29 | 7.1 | 10 | 14.5 | 21 | 20.2 | 13.3 | 3.4 | 2.9 | 2.5 | 15.6 |
| Ø 5/32 | 1/16 | KQ2T03-33□S | 11.11 | 8.2 | 10 | 14.8 | 23.8 | 23.8 | 13.3 | 6 | 4.1 | 3 | 10 |
| | 1/8 | KQ2T03-34□S | 11.11 | 8.2 | 10 | 14.8 | 16.2 | 17.1 | 13.3 | 6 | 4.1 | 3 | 6.3 |
| Ø 3/16 | 1/4 | KQ2T03-35□S | 14.29 | 8.2 | 10 | 14.8 | 21.6 | 21.3 | 13.3 | 6 | 4.1 | 3 | 15.9 |
| | 1/8 | KQ2T05-34□S | 11.11 | 9.1 | 10 | 15 | 16.7 | 18 | 13.3 | 8.4 | 7 | 3.5 | 6.6 |
| Ø 1/4 | 1/4 | KQ2T05-35□S | 14.29 | 9.1 | 10 | 15 | 22.1 | 22.2 | 13.3 | 8.4 | 7 | 3.5 | 16.2 |
| | 1/16 | KQ2T07-33□S | 11.11 | 11.1 | 10 | 15.6 | 25.3 | 26.8 | 13.3 | 8.5 | 8.5 | 3.5 | 11 |
| | 1/8 | KQ2T07-34□S | 11.11 | 11.1 | 10 | 15.6 | 17.7 | 20 | 13.3 | 14 | 12.4 | 4.5 | 7.3 |
| Ø 5/16 | 1/4 | KQ2T07-35□S | 14.29 | 11.1 | 10 | 15.6 | 23.1 | 24.2 | 13.3 | 14 | 12.4 | 4.5 | 16.9 |
| | 3/8 | KQ2T07-36□S | 17.46 | 11.1 | 10 | 15.6 | 24.5 | 25.3 | 13.3 | 14 | 12.4 | 4.5 | 29.2 |
| | 1/8 | KQ2T09-34□S | 11.11 | 13.2 | 10 | 16.4 | 18.7 | 22.1 | 14.2 | 14 | 14 | 4.5 | 8.7 |
| Ø 3/8 | 1/4 | KQ2T09-34□S*3 | 12.7 | 13.2 | 12 | 17.2 | 23.5 | 26.9 | 14.2 | 26.3 | 18.2 | 6 | 11.7 |
| | 1/4 | KQ2T09-35□S | 14.29 | 13.2 | 12 | 17.2 | 24.1 | 26.3 | 14.2 | 26.3 | 18.2 | 6 | 15.9 |
| | 3/8 | KQ2T09-36□S | 17.46 | 13.2 | 12 | 17.2 | 25.5 | 27.4 | 14.2 | 26.3 | 18.2 | 6 | 27.9 |
| Ø 1/2 | 1/8 | KQ2T11-34□S | 12.7 | 15.4 | 12 | 18.6 | 23.1 | 27.6 | 15.6 | 21.2 | 21.2 | 6 | 14.4 |
| | 1/4 | KQ2T11-35□S | 17.46 | 15.4 | 17 | 19.3 | 28.5 | 31.8 | 15.6 | 28.8 | 23.8 | 7.5 | 24.1 |
| | 3/8 | KQ2T11-36□S | 17.46 | 15.4 | 17 | 19.3 | 29.1 | 32.1 | 15.6 | 28.8 | 23.8 | 7.5 | 22.2 |
| Ø 1/2 | 1/2 | KQ2T11-37□S | 22.23 | 15.4 | 17 | 19.3 | 33.3 | 34.6 | 15.6 | 28.8 | 23.8 | 7.5 | 48.7 |
| | 1/4 | KQ2T13-35□S | 17.46 | 19.3 | 17 | 21.5 | 30.4 | 35.7 | 17 | 57.3 | 50.6 | 9 | 28.1 |
| | 3/8 | KQ2T13-36□S | 17.46 | 19.3 | 17 | 21.8 | 26.2 | 31.2 | 17 | 63.8 | 50.6 | 9.5 | 24.4 |
| | 1/2 | KQ2T13-37□S | 22.23 | 19.3 | 17 | 21.8 | 30.4 | 33.7 | 17 | 63.8 | 50.6 | 9.5 | 50.5 |

□: A (Latón), N: (Latón + niquelado electrolytico)

*1 Ø D1 es el diámetro máximo.

*2 Dimensiones de referencia tras la instalación de la rosca NPT

*3 Véanse más detalles en la página 156.



Modelo ovalado

Sistema métrico M, R, Rc

Pulgadas UNF, NPT

Pulgadas M, R, Rc

Junta sellante/Junta de estanqueidad

Sistema métrico G

Pulgadas M, R, Rc

Sistema métrico R, Rc

Face seal

Sistema métrico NPT

Pulgadas R

Junta de estanqueidad

Sistema métrico Uni

Pulgadas Uni

Serie KQ2

Tubo aplicable: Pulgadas, Rosca de conexión: UNF, NPT

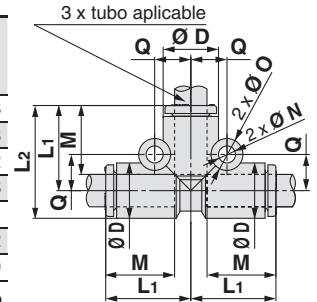
Dimensiones

T tubo-tubo: KQ2T



| Diám. ext. tubo aplicable [pulgadas] | Modelo | *1 Ø D | L1 | L2 | M | Q | Ø O | Ø N | Área efectiva [mm ²] | | Conex. mín. | Peso [g] |
|--------------------------------------|------------|--------|------|------|------|------|-----|-----|----------------------------------|-------------|-------------|----------|
| | | | | | | | | | Nylon | Poliuretano | | |
| Ø 1/8 | KQ2T01-00A | 7.1 | 14.9 | 18.5 | 13.3 | 5.4 | 6 | 3.2 | 3.4 | 2.9 | 2.5 | 2.3 |
| Ø 5/32 | KQ2T03-00A | 8.2 | 15.3 | 19.4 | 13.3 | 5.7 | 6 | 3.2 | 6.4 | 4.4 | 3 | 2.8 |
| Ø 3/16 | KQ2T05-00A | 9.1 | 15.7 | 20.3 | 13.3 | 6.2 | 6 | 3.2 | 8.4 | 7 | 3.5 | 3.2 |
| Ø 1/4 | KQ2T07-00A | 11.1 | 16.5 | 22.1 | 13.3 | 7.2 | 6 | 3.2 | 14.4 | 12.4 | 4.6 | 4.3 |
| Ø 5/16 | KQ2T09-00A | 13.2 | 18.2 | 24.8 | 14.2 | 8.4 | 8 | 4.2 | 25.6 | 17.7 | 6 | 7 |
| Ø 3/8 | KQ2T11-00A | 15.4 | 20.4 | 28.1 | 15.6 | 9.9 | 8 | 4.2 | 28.8 | 23.8 | 7 | 10.2 |
| Ø 1/2 | KQ2T13-00A | 19.3 | 23.4 | 33 | 17 | 11.8 | 8 | 4.2 | 64.6 | 50.6 | 9.6 | 16.9 |

*1 Ø D es el diámetro máximo.

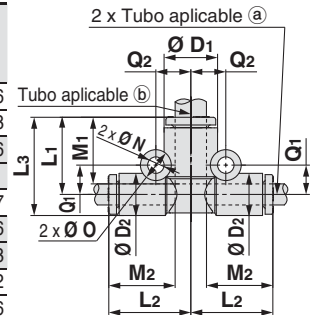


T reducción tubo: KQ2T



| Diám. ext. tubo aplicable [pulgadas] | Modelo | *1 Ø D1 | Ø D2 | L1 | L2 | L3 | M1 | M2 | Q1 | Q2 | Ø O | Ø N | Área efectiva [mm ²] | | Conex. mín. | Peso [g] |
|--------------------------------------|-------------------|---------|------|------|------|------|------|------|-----|------|-----|-----|----------------------------------|-------------|-------------|----------|
| | | | | | | | | | | | | | Nylon | Poliuretano | | |
| Ø 1/8 | Ø 5/32 KQ2T01-03A | 8.2 | 7.1 | 14.9 | 15.3 | 18.5 | 13.3 | 13.3 | 5.4 | 5.8 | 6 | 3.2 | 3.8 | 3.5 | 3 | 2.6 |
| | Ø 1/4 KQ2T01-07A | 11.1 | 7.1 | 14.9 | 16.5 | 18.5 | 13.3 | 13.3 | 5.3 | 7.2 | 6 | 3.2 | 3.8 | 3.5 | 3.2 | 2.8 |
| Ø 5/32 | Ø 3/16 KQ2T03-05A | 9.1 | 8.2 | 15.3 | 15.7 | 19.4 | 13.3 | 13.3 | 5.7 | 6.2 | 6 | 3.2 | 7.1 | 6.6 | 3.5 | 2.6 |
| | Ø 1/4 KQ2T03-07A | 11.1 | 8.2 | 15.3 | 16.5 | 19.4 | 13.3 | 13.3 | 5.7 | 7.2 | 6 | 3.2 | 7.1 | 6.6 | 4.1 | 3 |
| Ø 3/16 | Ø 1/4 KQ2T05-07A | 11.1 | 9.1 | 15.7 | 16.5 | 20.3 | 13.3 | 13.3 | 6.2 | 7.2 | 6 | 3.2 | 8.4 | 7 | 4.6 | 3.7 |
| | Ø 5/16 KQ2T07-09A | 13.2 | 11.1 | 17.4 | 17.3 | 23 | 14.2 | 13.3 | 7.4 | 8.4 | 8 | 4.2 | 14.4 | 12.4 | 6 | 5.6 |
| Ø 1/4 | Ø 3/8 KQ2T07-11A | 15.4 | 11.1 | 18.8 | 18.1 | 24.4 | 15.6 | 13.3 | 7.7 | 9.9 | 8 | 4.2 | 14.4 | 12.4 | 6.4 | 6.8 |
| | Ø 3/8 KQ2T09-11A | 15.4 | 13.2 | 19.6 | 19 | 26.2 | 15.6 | 14.2 | 8.7 | 9.9 | 8 | 4.2 | 26.3 | 18.3 | 7 | 8.2 |
| Ø 5/16 | Ø 1/2 KQ2T09-13A | 19.3 | 13.2 | 21 | 20.6 | 27.6 | 17 | 14.2 | 8.7 | 11.8 | 8 | 4.2 | 26.3 | 18.3 | 8.1 | 10.6 |
| | Ø 3/8 KQ2T11-13A | 19.3 | 15.4 | 21.8 | 22 | 29.5 | 17 | 15.6 | 9.9 | 11.8 | 8 | 4.2 | 28.8 | 23.8 | 9.6 | 12.4 |

*1 Ø D1 es el diámetro máximo.

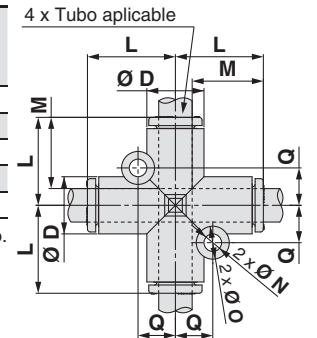


Tubo en cruz: KQ2TW



| Diám. ext. tubo aplicable [pulgadas] | Modelo | *1 Ø D1 | L | Q | M | Ø O | Ø N | Área efectiva [mm ²] | | Conex. mín. | Peso [g] |
|--------------------------------------|-------------|---------|------|------|------|-----|-----|----------------------------------|-------------|-------------|----------|
| | | | | | | | | Nylon | Poliuretano | | |
| Ø 5/32 | KQ2TW03-00A | 8.2 | 15.3 | 5.7 | 13.3 | 6 | 3.2 | 6.4 | 4.4 | 3 | 3.5 |
| Ø 1/4 | KQ2TW07-00A | 11.1 | 16.5 | 7.2 | 13.3 | 6 | 3.2 | 14.4 | 12.4 | 4.6 | 5.4 |
| Ø 5/16 | KQ2TW09-00A | 13.2 | 18.2 | 8.4 | 14.2 | 8 | 4.2 | 25.6 | 17.7 | 6 | 8.5 |
| Ø 3/8 | KQ2TW11-00A | 15.4 | 20.4 | 9.9 | 15.6 | 8 | 4.2 | 28.8 | 23.8 | 7 | 12 |
| Ø 1/2 | KQ2TW13-00A | 19.3 | 23.4 | 11.8 | 17 | 8 | 4.2 | 64.6 | 50.6 | 9.6 | 19.7 |

*1 Ø D es el diámetro máximo.



Dimensiones

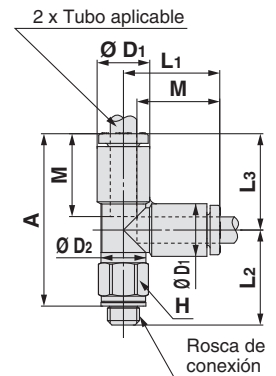
T derivación tubo-tubo macho: KQ2Y (junta de estanqueidad)



| Diám. ext. tubo aplicable [pulgadas] | Rosca de conexión UNF | Modelo | H (dist. entre caras) | *1 Ø D1 | Ø D2 | L1 | L2 | L3 | A | M | Área efectiva [mm ²] | | Conex. mín. | Peso [g] |
|--------------------------------------|-----------------------|------------|-----------------------|---------|------|------|------|------|------|------|----------------------------------|------------|-------------|----------|
| | | | | | | | | | | | Nylon | Poluretano | | |
| Ø 1/8 | 10-32UNF | KQ2Y01-32□ | 7 | 7.1 | 7 | 15.3 | 14.2 | 15.3 | 26 | 13.3 | 3.2 | 2.7 | 2.5 | 3.5 |
| Ø 5/32 | 10-32UNF | KQ2Y03-32□ | 7 | 8.2 | 7 | 15.4 | 14.7 | 15.4 | 26.6 | 13.3 | 4.5 | 4.5 | 2.5 | 3.8 |
| Ø 1/4 | 10-32UNF | KQ2Y07-32□ | 7 | 11.1 | 7 | 16.5 | 16 | 16.5 | 29 | 13.3 | 4.5 | 4.5 | 2.5 | 4.7 |

□: A (Latón), N: (Latón + niquelado electrolítico)

*1 Ø D1 es el diámetro máximo.



T derivación tubo-tubo macho: KQ2Y (sellante)



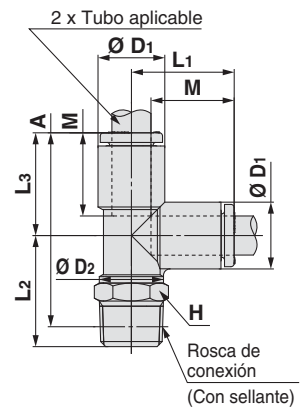
| Diám. ext. tubo aplicable [pulgadas] | Rosca de conexión NPT | Modelo | H (dist. entre caras) | *1 Ø D1 | Ø D2 | L1 | L2 | L3 | A*2 | M | Área efectiva [mm ²] | | Conex. mín. | Peso [g] |
|--------------------------------------|-----------------------|-------------|-----------------------|---------|------|------|------|------|------|------|----------------------------------|------------|-------------|----------|
| | | | | | | | | | | | Nylon | Poluretano | | |
| Ø 1/8 | 1/16 | KQ2Y01-33□S | 11.11 | 7.1 | 10 | 14.9 | 24.2 | 14.9 | 35.1 | 13.3 | 3.4 | 2.9 | 2.5 | 9.8 |
| | 1/8 | KQ2Y01-34□S | 11.11 | 7.1 | 10 | 14.9 | 16.6 | 14.9 | 28.4 | 13.3 | 3.4 | 2.9 | 2.5 | 6.1 |
| | 1/4 | KQ2Y01-35□S | 14.29 | 7.1 | 10 | 14.9 | 21 | 14.9 | 31.6 | 13.3 | 3.4 | 2.9 | 2.5 | 15.6 |
| Ø 5/32 | 1/16 | KQ2Y03-33□S | 11.11 | 8.2 | 10 | 15.3 | 23.8 | 15.3 | 35 | 13.3 | 6.4 | 4.4 | 3 | 10.1 |
| | 1/8 | KQ2Y03-34□S | 11.11 | 8.2 | 10 | 15.3 | 16.2 | 15.3 | 28.3 | 13.3 | 6.4 | 4.4 | 3 | 6.4 |
| | 1/4 | KQ2Y03-35□S | 14.29 | 8.2 | 10 | 15.3 | 21.6 | 15.3 | 32.5 | 13.3 | 6.4 | 4.4 | 3 | 15.9 |
| Ø 3/16 | 1/8 | KQ2Y05-34□S | 11.11 | 9.1 | 10 | 15.7 | 16.7 | 15.7 | 29.2 | 13.3 | 8.4 | 7 | 3.5 | 6.7 |
| | 1/4 | KQ2Y05-35□S | 14.29 | 9.1 | 10 | 15.7 | 22.1 | 15.7 | 33.4 | 13.3 | 8.4 | 7 | 3.5 | 16.3 |
| Ø 1/4 | 1/16 | KQ2Y07-33□S | 11.11 | 11.1 | 10 | 16.5 | 25.3 | 16.5 | 37.7 | 13.3 | 8.5 | 8.5 | 3.5 | 11 |
| | 1/8 | KQ2Y07-34□S | 11.11 | 11.1 | 10 | 16.5 | 17.7 | 16.5 | 31 | 13.3 | 14 | 12.4 | 4.5 | 7.3 |
| | 1/4 | KQ2Y07-35□S | 14.29 | 11.1 | 10 | 16.5 | 23.1 | 16.5 | 35.2 | 13.3 | 14 | 12.4 | 4.5 | 16.9 |
| Ø 5/16 | 3/8 | KQ2Y07-36□S | 17.46 | 11.1 | 10 | 16.5 | 24.5 | 16.5 | 36.3 | 13.3 | 14 | 12.4 | 4.5 | 29.2 |
| | 1/8 | KQ2Y09-34□S | 11.11 | 13.2 | 10 | 18.2 | 18.7 | 18.2 | 33.7 | 14.2 | 14 | 14 | 4.5 | 8.8 |
| | 1/4 | KQ2Y09-35□S | 14.29 | 13.2 | 12 | 18.2 | 23.5 | 18.2 | 38.6 | 14.2 | 25.6 | 17.7 | 6 | 11.7 |
| Ø 3/8 | 3/8 | KQ2Y09-36□S | 17.46 | 13.2 | 12 | 18.2 | 24.1 | 18.2 | 37.9 | 14.2 | 25.6 | 17.7 | 6 | 16 |
| | 1/4 | KQ2Y11-35□S | 17.46 | 15.4 | 17 | 20.4 | 28.5 | 20.4 | 44.5 | 15.6 | 28.8 | 23.8 | 7.5 | 24.3 |
| | 3/8 | KQ2Y11-36□S | 17.46 | 15.4 | 17 | 20.4 | 29.1 | 20.4 | 44.8 | 15.6 | 28.8 | 23.8 | 7.5 | 22.3 |
| Ø 1/2 | 1/2 | KQ2Y11-37□S | 22.23 | 15.4 | 17 | 20.4 | 33.3 | 20.4 | 47.3 | 15.6 | 28.8 | 23.8 | 7.5 | 48.8 |
| | 1/4 | KQ2Y13-35□S | 17.46 | 19.3 | 17 | 23.4 | 30.4 | 23.4 | 49.4 | 17 | 57.3 | 50.6 | 9 | 28.5 |
| | 3/8 | KQ2Y13-36□S | 17.46 | 19.3 | 17 | 23.4 | 26.2 | 23.4 | 44.9 | 17 | 63.8 | 50.6 | 9.5 | 24.7 |
| 1/2 | KQ2Y13-37□S | 22.23 | 19.3 | 17 | 23.4 | 30.4 | 23.4 | 47.4 | 17 | 63.8 | 50.6 | 9.5 | 50.7 | |

□: A (Latón), N: (Latón + niquelado electrolítico)

*1 Ø D1 es el diámetro máximo.

*2 Dimensiones de referencia tras la instalación de la rosca NPT

*3 Véanse más detalles en la página 156.



Modelo ovalado

Sistema métrico M, R, Rc

Pulgadas UNF, NPT

Junta sellante/Junta de estanqueidad

Pulgadas M, R, Rc

Sistema métrico G

Sistema métrico R, Rc

Sistema métrico R, Rc (Con sellante)

Face seal

Pulgadas NPT

Pulgadas R

Junta de estanqueidad

Sistema métrico Uni

Pulgadas Uni

Serie KQ2

Tubo aplicable: Pulgadas, Rosca de conexión: UNF, NPT

Dimensiones

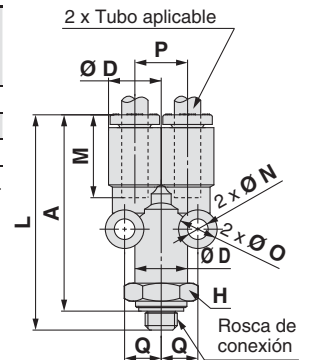
Y reducción tubo: KQ2U (junta de estanqueidad)



| Diám. ext. tubo aplicable [pulgadas] | Rosca de conexión UNF | Modelo | H (dist. entre caras) | *1 Ø D | L | P | A | M | Q | Ø O | Ø N | Área efectiva [mm²] | | Conex. mín. | Peso [g] |
|--------------------------------------|-----------------------|------------|-----------------------|--------|------|------|------|------|-----|-----|-----|---------------------|-------------|-------------|----------|
| | | | | | | | | | | | | Nylon | Poliuretano | | |
| Ø 1/8 | 10-32UNF | KQ2U01-32□ | 8 | 7.1 | 33.8 | 7.1 | 30.3 | 13.3 | 5.2 | 6 | 3.2 | 2.2 | 2.2 | 1.8 | 5 |
| Ø 5/32 | 10-32UNF | KQ2U03-32□ | 10 | 8.2 | 33.9 | 8.2 | 30.4 | 13.3 | 5.7 | 6 | 3.2 | 2.2 | 2.2 | 1.8 | 6.6 |
| Ø 1/4 | 10-32UNF | KQ2U07-32□ | 12 | 11.1 | 35.2 | 11.1 | 31.7 | 13.3 | 7.6 | 8 | 4 | 2.2 | 2.2 | 1.8 | 11.2 |

□: A (Latón), N: (Latón + niquelado electrolytico)

*1 Ø D es el diámetro máximo.



Y reducción tubo: KQ2U (sellante)

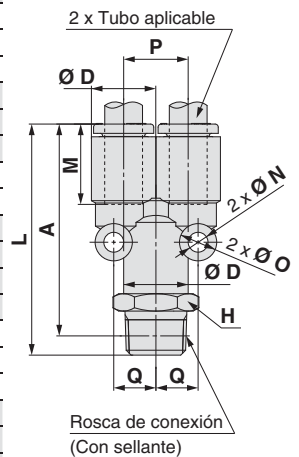


| Diám. ext. tubo aplicable [pulgadas] | Rosca de conexión NPT | Modelo | H (dist. entre caras) | *1 Ø D | L | P | A*2 | M | Q | Ø O | Ø N | Área efectiva [mm²] | | Conex. mín. | Peso [g] |
|--------------------------------------|-----------------------|-------------|-----------------------|--------|------|------|------|------|------|-----|-----|---------------------|-------------|-------------|----------|
| | | | | | | | | | | | | Nylon | Poliuretano | | |
| Ø 1/8 | 1/16 | KQ2U01-33□S | 9 | 7.1 | 37.3 | 7.1 | 33.2 | 13.3 | 5.2 | 6 | 3.2 | 3.4 | 2.9 | 2.5 | 7.1 |
| | 1/8 | KQ2U01-34□S | 11.11 | 7.1 | 36.4 | 7.1 | 33.2 | 13.3 | 5.2 | 6 | 3.2 | 3.4 | 2.9 | 2.7 | 9.5 |
| | 1/4 | KQ2U01-35□S | 14.29 | 7.1 | 40.8 | 7.1 | 36.4 | 13.3 | 5.2 | 6 | 3.2 | 3.4 | 2.9 | 2.7 | 20 |
| Ø 5/32 | 1/16 | KQ2U03-33□S | 9 | 8.2 | 37.4 | 8.2 | 33.3 | 13.3 | 5.7 | 6 | 3.2 | 4.2 | 4.2 | 3.6 | 7.3 |
| | 1/8 | KQ2U03-34□S | 11.11 | 8.2 | 36.5 | 8.2 | 33.3 | 13.3 | 5.7 | 6 | 3.2 | 4.2 | 4.2 | 3.6 | 9.8 |
| | 1/4 | KQ2U03-35□S | 14.29 | 8.2 | 40.9 | 8.2 | 36.5 | 13.3 | 5.7 | 6 | 3.2 | 4.2 | 4.2 | 3.6 | 20.1 |
| Ø 3/16 | 1/8 | KQ2U05-34□S | 11.11 | 9.1 | 37.1 | 9.1 | 33.9 | 13.3 | 6.2 | 6 | 3.2 | 8.4 | 7 | 4.1 | 10.2 |
| | 1/4 | KQ2U05-35□S | 14.29 | 9.1 | 41.5 | 9.1 | 37.1 | 13.3 | 6.2 | 6 | 3.2 | 8.4 | 7 | 4.1 | 20.5 |
| | 1/16 | KQ2U07-33□S | 12.7 | 11.1 | 38.7 | 11.1 | 34.6 | 13.3 | 7.6 | 8 | 4 | 14.4 | 12.4 | 4.6 | 11.6 |
| Ø 1/4 | 1/8 | KQ2U07-34□S | 12.7 | 11.1 | 37.8 | 11.1 | 34.6 | 13.3 | 7.6 | 8 | 4 | 14.4 | 12.4 | 5.6 | 12 |
| | 1/4 | KQ2U07-35□S | 14.29 | 11.1 | 42.2 | 11.1 | 37.8 | 13.3 | 7.6 | 8 | 4 | 14.4 | 12.4 | 5.6 | 21.1 |
| | 3/8 | KQ2U07-36□S | 17.46 | 11.1 | 43.6 | 11.1 | 38.9 | 13.3 | 7.6 | 8 | 4 | 14.4 | 12.4 | 5.6 | 33.5 |
| Ø 5/16 | 1/8 | KQ2U09-34□S | 14.29 | 13.2 | 40.7 | 13.2 | 37.5 | 14.2 | 8.7 | 8 | 4.2 | 25.6 | 17.7 | 6 | 16.4 |
| | 1/4 | KQ2U09-35□S | 14.29 | 13.2 | 45.1 | 13.2 | 40.7 | 14.2 | 8.7 | 8 | 4.2 | 25.6 | 17.7 | 7.3 | 21.9 |
| | 3/8 | KQ2U09-36□S | 17.46 | 13.2 | 46.5 | 13.2 | 41.8 | 14.2 | 8.7 | 8 | 4.2 | 25.6 | 17.7 | 7.3 | 34.1 |
| Ø 3/8 | 1/4 | KQ2U11-35□S | 17.46 | 15.4 | 48.6 | 15.4 | 44.2 | 15.6 | 9.9 | 8 | 4.2 | 28.8 | 23.8 | 8.9 | 25.7 |
| | 3/8 | KQ2U11-36□S | 17.46 | 15.4 | 50 | 15.4 | 45.3 | 15.6 | 9.9 | 8 | 4.2 | 28.8 | 23.8 | 8.9 | 35 |
| | 1/2 | KQ2U11-37□S | 22.23 | 15.4 | 54.2 | 15.4 | 47.8 | 15.6 | 9.9 | 8 | 4.2 | 28.8 | 23.8 | 8.9 | 62.8 |
| Ø 1/2 | 1/4 | KQ2U13-35□S | 22 | 19.3 | 53.4 | 19.3 | 49 | 17 | 11.8 | 8 | 4.2 | 57.3 | 50.6 | 9 | 42 |
| | 3/8 | KQ2U13-36□S | 22 | 19.3 | 54.8 | 19.3 | 50.1 | 17 | 11.8 | 8 | 4.2 | 64.6 | 50.6 | 11 | 45.8 |
| | 1/2 | KQ2U13-37□S | 22.23 | 19.3 | 59 | 19.3 | 52.6 | 17 | 11.8 | 8 | 4.2 | 64.6 | 50.6 | 12.1 | 62.1 |

□: A (Latón), N: (Latón + niquelado electrolytico)

*1 Ø D es el diámetro máximo.

*2 Dimensiones de referencia tras la instalación de la rosca NPT



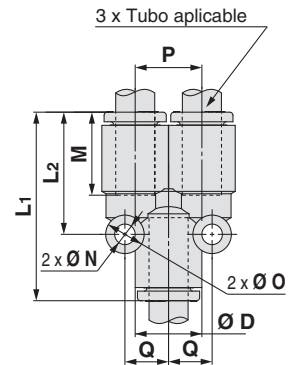
Dimensiones

Y tubo-tubo: KQ2U



| Diám. ext. tubo aplicable [pulgadas] | Modelo | *1 Ø D | L1 | L2 | P | M | Q | Ø O | Ø N | Área efectiva [mm ²] | | Conex. mín. | Peso [g] |
|--------------------------------------|------------|--------|------|------|------|------|-----|-----|-----|----------------------------------|-------------|-------------|----------|
| | | | | | | | | | | Nylon | Poliuretano | | |
| Ø 1/8 | KQ2U01-00A | 7.1 | 28.9 | 18 | 7.1 | 13.3 | 5.2 | 6 | 3.2 | 3.4 | 2.9 | 3.2 | 2.4 |
| Ø 5/32 | KQ2U03-00A | 8.2 | 29 | 18.2 | 8.2 | 13.3 | 5.7 | 6 | 3.2 | 4.2 | 4.2 | 4.1 | 2.9 |
| Ø 3/16 | KQ2U05-00A | 9.1 | 29.6 | 18.9 | 9.1 | 13.3 | 6.2 | 6 | 3.2 | 8.4 | 7 | 4.8 | 3.5 |
| Ø 1/4 | KQ2U07-00A | 11.1 | 30.3 | 20.2 | 11.1 | 13.3 | 7.6 | 8 | 4 | 14.4 | 12.4 | 6.4 | 5 |
| Ø 5/16 | KQ2U09-00A | 13.2 | 33.2 | 22.3 | 13.2 | 14.2 | 8.7 | 8 | 4.2 | 25.6 | 17.7 | 8.1 | 7.4 |
| Ø 3/8 | KQ2U11-00A | 15.4 | 36.7 | 24.6 | 15.4 | 15.6 | 9.9 | 8 | 4.2 | 28.8 | 23.8 | 9.6 | 10.4 |

*1 Ø D es el diámetro máximo.

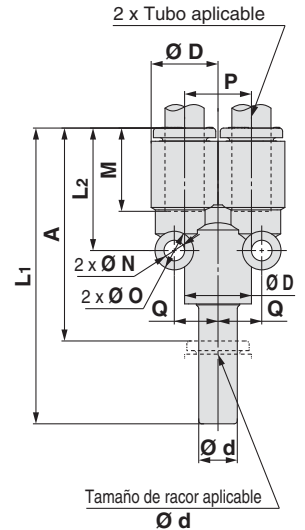


Y tubo-tubo-macho: KQ2U



| Diám. ext. tubo aplicable [pulgadas] | Tamaño de racor aplicable Ø d [pulgadas] | Modelo | *1 Ø D | L1 | L2 | P | A | M | Q | Ø O | Ø N | Área efectiva [mm ²] | | Conex. mín. | Peso [g] |
|--------------------------------------|--|------------|--------|------|------|------|------|------|-----|-----|-----|----------------------------------|-------------|-------------|----------|
| | | | | | | | | | | | | Nylon | Poliuretano | | |
| Ø 1/8 | Ø 1/8 | KQ2U01-99A | 7.1 | 45.1 | 18 | 7.1 | 31.8 | 13.3 | 5.2 | 6 | 3.2 | 3.4 | 2.9 | 2 | 2.5 |
| Ø 5/32 | Ø 5/32 | KQ2U03-99A | 8.2 | 44.8 | 18.2 | 8.2 | 31.5 | 13.3 | 5.7 | 6 | 3.2 | 4.2 | 4.2 | 2.5 | 3.1 |
| Ø 3/16 | Ø 3/16 | KQ2U05-99A | 9.1 | 46.1 | 18.9 | 9.1 | 32.8 | 13.3 | 6.2 | 6 | 3.2 | 8.4 | 7 | 3.5 | 3.6 |
| Ø 1/4 | Ø 1/4 | KQ2U07-99A | 11.1 | 46.8 | 20.2 | 11.1 | 33.5 | 13.3 | 7.6 | 8 | 4 | 14.4 | 12.4 | 4.6 | 5.5 |
| Ø 5/16 | Ø 5/16 | KQ2U09-99A | 13.2 | 52.1 | 22.3 | 13.2 | 37.9 | 14.2 | 8.7 | 8 | 4.2 | 25.6 | 17.7 | 6 | 8 |

*1 Ø D es el diámetro máximo.

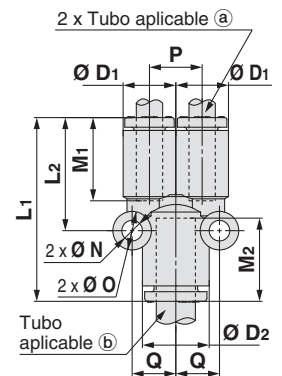


Y reducción tubo: KQ2U



| Diám. ext. tubo aplicable [pulgadas] | Modelo | *1 Ø D1 | *1 Ø D2 | L1 | L2 | P | M1 | M2 | Q | Ø O | Ø N | Área efectiva [mm ²] | | Conex. mín. | Peso [g] | |
|--------------------------------------|--------|------------|---------|------|------|------|------|------|------|------|-----|----------------------------------|-------------|-------------|----------|------|
| | | | | | | | | | | | | Nylon | Poliuretano | | | |
| Ø 1/8 | Ø 5/32 | KQ2U01-03A | 7.1 | 8.2 | 28.9 | 18 | 7.1 | 13.3 | 5.7 | 6 | 3.2 | 3.2 | 2.7 | 3.3 | 2.7 | |
| | Ø 1/4 | KQ2U01-07A | 7.1 | 11.1 | 30.3 | 18.5 | 7.1 | 13.3 | 7.2 | 6 | 3.2 | 3.2 | 2.7 | 3.3 | 3.3 | |
| Ø 5/32 | Ø 3/16 | KQ2U03-05A | 8.2 | 9.1 | 29.6 | 18.8 | 8.2 | 13.3 | 6.2 | 6 | 3.2 | 4.2 | 4.2 | 4.1 | 3.2 | |
| | Ø 1/4 | KQ2U03-07A | 8.2 | 11.1 | 30.3 | 19 | 8.2 | 13.3 | 7.2 | 6 | 3.2 | 4.2 | 4.2 | 4.1 | 3.6 | |
| Ø 3/16 | Ø 1/4 | KQ2U05-07A | 9.1 | 11.1 | 30.6 | 19.8 | 9.1 | 13.3 | 7.2 | 6 | 3.2 | 8.4 | 7 | 4.8 | 3.9 | |
| | Ø 5/16 | KQ2U07-09A | 11.1 | 13.2 | 32.3 | 21.3 | 11.1 | 13.3 | 14.2 | 8.6 | 8 | 4 | 14.4 | 12.4 | 6.4 | 6 |
| Ø 1/4 | Ø 3/8 | KQ2U07-11A | 11.1 | 15.4 | 34.4 | 21.7 | 11.1 | 13.3 | 15.6 | 9.8 | 8 | 4 | 14.4 | 12.4 | 6.4 | 7.2 |
| | Ø 5/16 | KQ2U09-11A | 13.2 | 15.4 | 35.3 | 23 | 13.2 | 14.2 | 15.6 | 9.9 | 8 | 4.2 | 26.3 | 18.3 | 8.1 | 8.5 |
| Ø 5/16 | Ø 1/2 | KQ2U09-13A | 13.2 | 19.3 | 38.7 | 24.2 | 13.2 | 14.2 | 17 | 11.8 | 8 | 4.2 | 26.3 | 18.3 | 8.1 | 11.2 |
| | Ø 3/8 | KQ2U11-13A | 15.4 | 19.3 | 40.1 | 26.6 | 15.4 | 15.6 | 17 | 11.8 | 8 | 4.2 | 28.8 | 23.8 | 9.6 | 13 |

*1 Ø D1, Ø D2 son los diámetros máximos.



Modelo ovalado

Sistema métrico M, R, Rc

Pulgadas UNF, NPT

Junta sellante/Junta de estanqueidad Pulgadas M, R, Rc

Sistema métrico G

Sistema métrico R, Rc

Face seal Pulgadas NPT

Pulgadas R

Junta de estanqueidad Sistema métrico Uni

Pulgadas Uni

Serie KQ2

Tubo aplicable: Pulgadas, Rosca de conexión: UNF, NPT

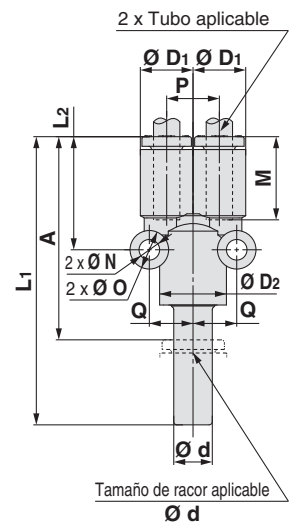
Dimensiones

Y clavija-tubo reducción de tubo: KQ2X



| Diám. ext. tubo aplicable [pulgadas] | Tamaño de racor aplicable Ø d [pulgadas] | Modelo | Ø D1 ^{*1} | Ø D2 ^{*1} | L1 | L2 | A | P | M | Q | Ø O | Ø N | Área efectiva [mm ²] | | Conex. mín. | Peso [g] |
|--------------------------------------|--|------------|--------------------|--------------------|------|------|------|------|------|-----|-----|-----|----------------------------------|-------------|-------------|----------|
| | | | | | | | | | | | | | Nylon | Poliuretano | | |
| Ø 1/8 | Ø 5/32 | KQ2X01-03A | 7.1 | 8.2 | 44.7 | 18 | 42.2 | 7.1 | 13.3 | 5.7 | 6 | 3.2 | 3.2 | 2.7 | 2.5 | 2.8 |
| | Ø 3/16 | KQ2X03-05A | 8.2 | 9.1 | 46.1 | 18.8 | 42.6 | 8.2 | 13.3 | 6.2 | 6 | 3.2 | 3.4 | 2.9 | 3.5 | 3.3 |
| Ø 5/32 | Ø 1/4 | KQ2X03-07A | 8.2 | 11.1 | 46.8 | 19 | 42.2 | 8.2 | 13.3 | 7.2 | 6 | 3.2 | 3.4 | 2.9 | 4.1 | 4 |
| | Ø 3/16 | KQ2X05-07A | 9.1 | 11.1 | 47.1 | 19.8 | 42.5 | 9.1 | 13.3 | 7.2 | 6 | 3.2 | 8.4 | 7 | 4.6 | 4.4 |
| Ø 1/4 | Ø 5/16 | KQ2X07-09A | 11.1 | 13.2 | 51.2 | 21.3 | 45.2 | 11.1 | 13.3 | 8.6 | 8 | 4 | 14.4 | 12.4 | 6 | 6.5 |

*1 Ø D1, Ø D2 son los diámetros máximos.

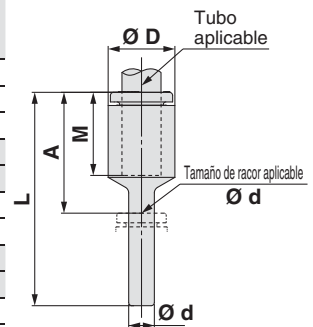


Unión reducción clavija-tubo: KQ2R



| Diám. ext. tubo aplicable [pulgadas] | Tamaño de racor aplicable Ø d [pulgadas] | Modelo | Ø D ^{*1} | L | A | M | Área efectiva [mm ²] | | Conex. mín. | Peso [g] |
|--------------------------------------|--|------------|-------------------|------|------|------|----------------------------------|-------------|-------------|----------|
| | | | | | | | Nylon | Poliuretano | | |
| Ø 1/8 | Ø 5/32 | KQ2R01-03A | 7.1 | 28.6 | 15.3 | 13.3 | 3.4 | 2.9 | 2.5 | 0.8 |
| | Ø 3/16 | KQ2R01-05A | 7.1 | 28.7 | 15.4 | 13.3 | 3.4 | 2.9 | 2.5 | 0.8 |
| | Ø 1/4 | KQ2R01-07A | 7.1 | 28.4 | 15.1 | 13.3 | 3.4 | 2.9 | 2.5 | 1 |
| Ø 5/32 | Ø 3/16 | KQ2R03-05A | 8.2 | 28.7 | 15.4 | 13.3 | 5.6 | 4 | 3 | 1 |
| | Ø 1/4 | KQ2R03-07A | 8.2 | 31.8 | 18.5 | 13.3 | 5.6 | 4 | 3 | 1.2 |
| Ø 3/16 | Ø 1/4 | KQ2R05-07A | 9.1 | 31.4 | 18.1 | 13.3 | 7.8 | 6.5 | 3.5 | 1.3 |
| | Ø 5/16 | KQ2R05-09A | 9.1 | 33.4 | 19.2 | 13.3 | 7.8 | 6.5 | 3.5 | 1.5 |
| Ø 1/4 | Ø 5/16 | KQ2R07-09A | 11.1 | 33.3 | 19.1 | 13.3 | 13.5 | 11.5 | 4.6 | 1.7 |
| | Ø 3/8 | KQ2R07-11A | 11.1 | 35.9 | 20.3 | 13.3 | 13.5 | 11.5 | 4.6 | 2.2 |
| Ø 5/16 | Ø 3/8 | KQ2R09-11A | 13.2 | 36.2 | 20.6 | 14.2 | 26 | 18.1 | 6 | 2.8 |
| | Ø 1/2 | KQ2R09-13A | 13.2 | 37.2 | 20.2 | 14.2 | 26 | 18.1 | 6 | 3.5 |
| Ø 3/8 | Ø 1/2 | KQ2R11-13A | 15.4 | 39.5 | 22.5 | 15.6 | 35.3 | 29.1 | 7 | 4.2 |

*1 Ø D es el diámetro máximo.

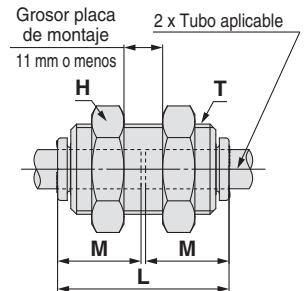


Pasamuro tubo-tubo: KQ2E (intercambiable con KQ)



| Diám. ext. tubo aplicable [pulgadas] | Modelo | T (UNF) | H (dist. entre caras) | L | Orificio de montaje | M | Área efectiva [mm ²] | | Conex. mín. | Peso [g] |
|--------------------------------------|------------|------------|-----------------------|------|---------------------|------|----------------------------------|-------------|-------------|----------|
| | | | | | | | Nylon | Poliuretano | | |
| Ø 1/8 | KQ2E01-00□ | 1/2-20UNF | 17.46 | 27.8 | 13.5 | 13.3 | 3.4 | 2.9 | 2.5 | 26.9 |
| Ø 5/32 | KQ2E03-00□ | 1/2-20UNF | 17.46 | 27.8 | 13.5 | 13.3 | 5.6 | 4 | 3 | 25.7 |
| Ø 3/16 | KQ2E05-00□ | 9/16-18UNF | 17.46 | 29.8 | 15 | 13.3 | 7.8 | 6.5 | 3.5 | 40.3 |
| Ø 1/4 | KQ2E07-00□ | 9/16-18UNF | 17.46 | 29.8 | 15 | 13.3 | 13.5 | 11.5 | 4.6 | 36.9 |
| Ø 5/16 | KQ2E09-00□ | 3/4-16UNF | 22.23 | 31.8 | 20 | 14.2 | 26.1 | 18 | 6 | 61.2 |
| Ø 3/8 | KQ2E11-00□ | 7/8-14UNF | 25.4 | 33.8 | 23 | 15.6 | 35.3 | 29.1 | 7 | 83.4 |
| Ø 1/2 | KQ2E13-00□ | 1-12UNF | 28.57 | 37.8 | 26 | 17 | 66 | 51.7 | 9.6 | 109.2 |

□: A (Latón), N: (Latón + níquelado electrolítico)

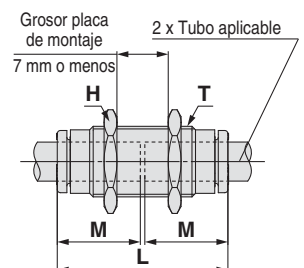


Pasamuro muro-muro: KQ2E (intercambiable con KJ)



| Diám. ext. tubo aplicable [pulgadas] | Modelo | T (UNF) | H (dist. entre caras) | L | Orificio de montaje | M | Área efectiva [mm ²] | | Conex. mín. | Peso [g] |
|--------------------------------------|-------------|-----------|-----------------------|------|---------------------|------|----------------------------------|-------------|-------------|----------|
| | | | | | | | Nylon | Poliuretano | | |
| Ø 1/8 | KQ2E01-00□J | 3/8-24UNF | 12.7 | 27.3 | 10.5 | 13.3 | 3 | 2.5 | 2.5 | 12.6 |
| Ø 5/32 | KQ2E03-00□J | 3/8-24UNF | 12.7 | 27.3 | 10.5 | 13.3 | 4 | 4 | 3 | 11.9 |
| Ø 1/4 | KQ2E07-00□J | 1/2-20UNF | 15.88 | 27.3 | 14 | 13.3 | 13.5 | 11.5 | 4.6 | 19.2 |

□: A (Latón), N: (Latón + níquelado electrolítico)



Racordaje instantáneo en pulgadas **Serie KQ2**

Tubo aplicable: Pulgadas, Rosca de conexión: UNF, NPT

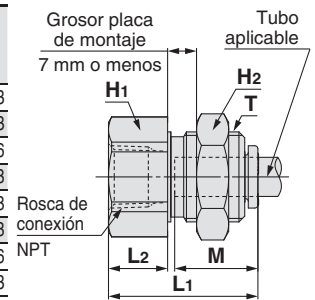
Dimensiones

Pasamuro hembra-tubo: KQ2E



| Diám. ext. tubo aplicable [pulgadas] | Rosca de conexión NPT | Modelo | T (UNF) | H1 (dist. entre caras) | H2 (dist. entre caras) | L1 | L2 | Orificio de montaje | M | Área efectiva [mm ²] | | Conex. min. | Peso [g] |
|--------------------------------------|-----------------------|-----------|------------|------------------------|------------------------|------|------|---------------------|------|----------------------------------|-------------|-------------|----------|
| | | | | | | | | | | Nylon | Poliuretano | | |
| Ø 1/8 | 1/4 | KQ2E01-35 | 1/2-20UNF | 17.46 | 17.46 | 28.7 | 13.3 | 13.5 | 13.3 | 3.4 | 2.9 | 2.5 | 33.3 |
| Ø 5/32 | 1/4 | KQ2E03-35 | 1/2-20UNF | 17.46 | 17.46 | 29 | 13.6 | 13.5 | 13.3 | 5.6 | 4 | 3 | 33.3 |
| Ø 3/16 | 1/8 | KQ2E05-34 | 9/16-18UNF | 17.46 | 17.46 | 25.6 | 9.2 | 15 | 13.3 | 7.8 | 6.5 | 3.5 | 36.6 |
| Ø 1/4 | 1/4 | KQ2E07-35 | 9/16-18UNF | 17.46 | 17.46 | 29.9 | 13.5 | 15 | 13.3 | 13.5 | 11.5 | 4.6 | 38.8 |
| Ø 5/16 | 3/8 | KQ2E09-36 | 3/4-16UNF | 22.23 | 22.23 | 31 | 13.6 | 20 | 14.2 | 26.1 | 18 | 6 | 61.8 |
| Ø 3/8 | 3/8 | KQ2E11-36 | 7/8-14UNF | 25.4 | 25.4 | 31.4 | 12 | 23 | 15.6 | 35.3 | 29.1 | 7 | 83.8 |
| Ø 1/2 | 3/8 | KQ2E13-36 | 1-12UNF | 28.57 | 28.57 | 32 | 11.6 | 26 | 17 | 66 | 51.7 | 9.6 | 106.6 |
| | 1/2 | KQ2E13-37 | 1-12UNF | 28.57 | 28.57 | 36.1 | 15.7 | 26 | 17 | 66 | 51.7 | 9.6 | 114.3 |

□: A (Latón), N: (Latón + níquelado electrolítico)



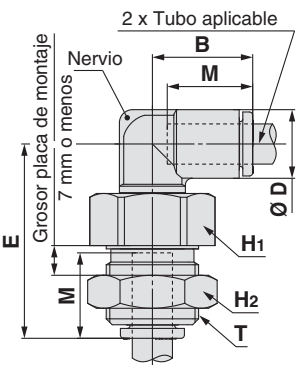
Pasamuro codo orientable tubo-tubo: KQ2LE



| Diám. ext. tubo aplicable [pulgadas] | Modelo | T (UNF) | H1 (dist. entre caras) | H2 (dist. entre caras) | B | E | Ø* | Orificio de montaje | M | Área efectiva [mm ²] | | Conex. min. | Peso [g] | With a rib |
|--------------------------------------|------------|------------|------------------------|------------------------|------|------|------|---------------------|------|----------------------------------|-------------|-------------|----------|------------|
| | | | | | | | | | | Nylon | Poliuretano | | | |
| Ø 1/8 | KQ2LE01-00 | 1/2-20UNF | 17.46 | 17.46 | 14.5 | 28.9 | 7.1 | 13.5 | 13.3 | 3 | 2.5 | 2.5 | 27.5 | — |
| Ø 5/32 | KQ2LE03-00 | 1/2-20UNF | 17.46 | 17.46 | 14.8 | 28.5 | 8.2 | 13.5 | 13.3 | 4.2 | 4.2 | 3 | 27.1 | ● |
| Ø 3/16 | KQ2LE05-00 | 9/16-18UNF | 17.46 | 17.46 | 15 | 29.7 | 9.1 | 15 | 13.3 | 6.8 | 5.6 | 3.5 | 34.1 | — |
| Ø 1/4 | KQ2LE07-00 | 9/16-18UNF | 17.46 | 17.46 | 15.6 | 30.7 | 11.1 | 15 | 13.3 | 11.3 | 10 | 4.5 | 32.8 | ● |
| Ø 5/16 | KQ2LE09-00 | 3/4-16UNF | 22.23 | 22.23 | 17.2 | 34.2 | 13.2 | 20 | 14.2 | 21.6 | 14.9 | 6 | 55.6 | ● |
| Ø 3/8 | KQ2LE11-00 | 7/8-14UNF | 25.4 | 25.4 | 19.3 | 32.6 | 15.4 | 23 | 15.6 | 28.8 | 23.8 | 7 | 67.7 | ● |
| Ø 1/2 | KQ2LE13-00 | 1-12UNF | 28.57 | 28.57 | 21.8 | 43.2 | 19.3 | 26 | 17 | 56 | 44.4 | 9.5 | 121.5 | — |

□: A (Latón), N: (Latón + níquelado electrolítico)

*1 Ø D es el diámetro máximo.

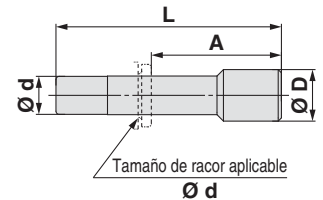


Tubo: KQ2P



| Tamaño de racor aplicable Ø d [pulgadas] | Modelo | Ø D*1 | L | A | Peso [g] |
|--|---------|-------|------|------|----------|
| Ø 1/8 | KQ2P-01 | 5 | 31.5 | 18.2 | 1 |
| Ø 5/32 | KQ2P-03 | 6 | 32 | 18.7 | 1 |
| Ø 3/16 | KQ2P-05 | 6.8 | 34 | 20.7 | 1 |
| Ø 1/4 | KQ2P-07 | 8.5 | 35 | 21.7 | 1 |
| Ø 5/16 | KQ2P-09 | 10 | 39 | 24.8 | 2 |
| Ø 3/8 | KQ2P-11 | 11.5 | 43 | 27.4 | 3.5 |
| Ø 1/2 | KQ2P-13 | 15 | 45.5 | 28.5 | 5 |

*1 Ø D es el diámetro máximo.



Modelo ovalado

Sistema métrico M, R, Rc

Pulgadas UNF, NPT

Junta sellante/Junta de estanqueidad Pulgadas M, R, Rc

Sistema métrico G

Sistema métrico R, Rc

Face seal Pulgadas NPT

Pulgadas R

Junta de estanqueidad Sistema métrico Uni

Pulgadas Uni

Serie KQ2

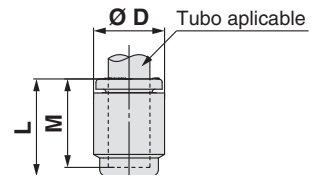
Tubo aplicable: pulgadas. Rosca de conexión: UNF, NPT

Dimensiones

Tapón hembra: KQ2C



| Diám. ext. de tubo aplicable [pulgadas] | Modelo | Ø D*1 | L | M | Peso [g] |
|---|------------|-------|------|------|----------|
| Ø 5/32 | KQ2C03-00A | 8.2 | 14.5 | 13.3 | 0.8 |
| Ø 1/4 | KQ2C07-00A | 11.1 | 14.8 | 13.3 | 1.3 |
| Ø 5/16 | KQ2C09-00A | 13.2 | 15.7 | 14.2 | 2 |
| Ø 3/8 | KQ2C11-00A | 15.4 | 17.3 | 15.6 | 2.8 |

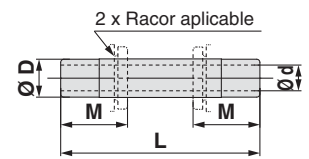


*1 Ø D es el diámetro máximo.

Unión rígida tubo-tubo: KQ2N



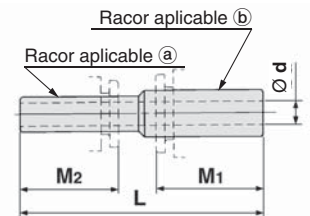
| Racor aplicable Ø D | Modelo | L | M | Ø d Conex. mín. | Peso [g] |
|---------------------|-----------|----|------|-----------------|----------|
| Ø 1/8 | KQ2N01-99 | 36 | 13.3 | 2.1 | 0.2 |
| Ø 3/16 | KQ2N05-99 | 38 | 13.3 | 3.4 | 0.4 |
| Ø 1/4 | KQ2N07-99 | 39 | 13.3 | 4.6 | 1 |
| Ø 3/8 | KQ2N11-99 | 49 | 15.6 | 7 | 2 |
| Ø 1/2 | KQ2N13-99 | 51 | 17 | 9.5 | 3.5 |



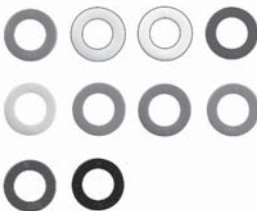
Unión rígida tubo-tubo reductor: KQ2N



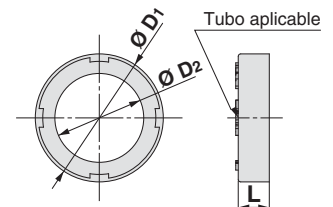
| Racor aplicable | | Modelo | L | M1 | M2 | Ø d Conex. mín. | Peso [g] |
|-----------------|--------|-----------|------|------|------|-----------------|----------|
| a | b | | | | | | |
| Ø 1/8 | Ø 5/32 | KQ2N01-03 | 36.5 | 13.3 | 13.3 | 2.1 | 0.2 |
| | Ø 3/16 | KQ2N01-05 | 37 | 13.3 | 13.3 | 2.1 | 0.4 |
| Ø 5/32 | Ø 3/16 | KQ2N03-05 | 37.5 | 13.3 | 13.3 | 2.5 | 0.4 |
| | Ø 1/4 | KQ2N03-07 | 38 | 13.3 | 13.3 | 2.5 | 0.6 |
| Ø 3/16 | Ø 1/4 | KQ2N05-07 | 38.5 | 13.3 | 13.3 | 3.4 | 0.6 |
| | Ø 5/16 | KQ2N05-09 | 41 | 13.3 | 13.3 | 3.4 | 1 |
| Ø 1/4 | Ø 5/16 | KQ2N07-09 | 41.5 | 13.3 | 13.3 | 4.6 | 1 |
| | Ø 3/8 | KQ2N07-11 | 45 | 15.6 | 13.3 | 4.6 | 1 |
| Ø 5/16 | Ø 3/8 | KQ2N09-11 | 46.5 | 15.6 | 14.2 | 6 | 1.8 |
| | Ø 1/2 | KQ2N09-13 | 47.5 | 17 | 14.2 | 6 | 2.6 |
| Ø 3/8 | Ø 1/2 | KQ2N11-13 | 50 | 17 | 15.6 | 7 | 3.2 |



Anillo de color: KQ2C



| Diám. ext. de tubo aplicable [pulgadas] | Modelo | Ø D1 | Ø D2 | L | Peso [g] | Nota |
|---|-----------|------|------|-----|----------|---|
| Ø 1/8 | KQ2C-01□A | 7.3 | 4.3 | 2.6 | 0.1 | Aplicable para productos con un diámetro exterior ampliado del anillo de extracción |
| Ø 3/16 | KQ2C-05□A | 9 | 5.9 | 2.6 | 0.1 | |
| Ø 1/4*1 | KQ2C-07□B | 11.5 | 7.5 | 2.6 | 0.1 | |
| Ø 3/8 | KQ2C-11□B | 15.7 | 10.7 | 2.7 | 0.1 | |
| Ø 1/2 | KQ2C-13□B | 19.6 | 13.9 | 2.7 | 0.2 | |



□: B (Negro), R (Rojo), YR (Naranja), BR (Marrón), Y (Amarillo), G (Verde), CB (Azul cielo), GR (Gris), W (Blanco), BU (Azul)

*1 Los modelos KQ2S07-32□, KQ2S07-33□S y KQ2S07-34□S no son aplicables a productos con un diámetro exterior ampliado del anillo de extracción. El anillo de color aplicable es KQ2C-07□A.



Para mejorar la operabilidad, el diámetro exterior del anillo de extracción se ha ampliado en la nueva serie KQ2. Por lo tanto, los anillos de color de los productos previos al cambio son diferentes de los productos posteriores al cambio. Véanse más detalles en la pág. 221.

Serie KQ2

Ejecuciones especiales/Serie para sala limpia/Lista de repuestos

Consulte con SMC para más detalles acerca de las dimensiones, especificaciones y plazos de entrega.

1 Ejecuciones especiales

| Símbolo | Características técnicas |
|---------------------|--|
| X12 | Lubricante: Vaselina blanca Color del anillo de extracción: Blanco |
| X35 *1 | Color del cuerpo: Negro Color del anillo de extracción: Naranja |
| X41 | Con orificio fijo*2 |
| KQ2□09-34□Q□ | El área efectiva es intercambiable con el producto actual (serie KQ). Modelo aplicable: Codo orientable Codo orientable 45° Codo orientable alargado T tubo-tubo macho T derivación tubo-tubo macho Diám. ext. de tubo aplicable/Tamaño de conexión: Ø 5/16"/NPT 1/8 Material de rosca/tratamiento de superficie: Latón, latón + niquelado electrolítico Ejemplo KQ2L09-34AQS |

*1 Los siguientes modelos no están disponibles como ejecuciones especiales: Recto macho cilíndrico KQ2S, Pasamuro tubo-tubo KQ2E, Pasamuro hembra-tubo KQ2E, Unión rígida tubo-tubo KQ2N, Unión rígida tubo-tubo reductor KQ2N, Recto macho hexagonal KQ2H, Recto hembra hexagonal KQ2F, Anillo de color KQ2C, Tapón KQ2P

*2 Contacte con SMC para la disponibilidad.

Las siguientes ejecuciones especiales se suministrarán basándose en los modelos anteriores (serie KQ2). Consulte con SMC.

| Símbolo | Características técnicas |
|------------|--|
| X17 | Exento de grasa Material elástico: NBR (Con revestimiento fluorado) Color del anillo de extracción: Azul claro |
| X29 | Exento de grasa Material elástico: NBR (Con revestimiento fluorado) Color del anillo de extracción: Azul claro Exenta de cobre (con niquelado electrolítico) |
| X34 | Material elástico: FKM |
| X39 | Exento de grasa Material elástico: NBR (Con revestimiento fluorado) Color del anillo de extracción: Azul claro Sala limpia (Exento de cobre, soplado de aire, doble embalaje, cuerpo de resina: blanco) |
| X94 | Exento de grasa Material elástico: FKM (Con revestimiento fluorado) Color del anillo de extracción: Azul claro |

2 Serie para sala limpia

Consulte con SMC para los modelos aplicables.

| Símbolo | Características técnicas |
|------------|---|
| 10- | Piezas de latón: Con niquelado electrolítico Lubricante: Grasa fluorada Soplado de aire en una sala limpia Doble embalaje Color del cuerpo de resina y anillo de extracción: Blanco |

Ejemplo **10-KQ2H07-35NS** (Con rosca)

10-KQ2H07-00A (Sin rosca)

3 Repuestos

| Descripción | Ref. | Rosca aplicable |
|-----------------------|--------------|-----------------|
| Junta de estanqueidad | M-5G2 | 10-32UNF |

Latón

| Descripción | Ref. | Modelo aplicable |
|------------------|-------------------------|--------------------------------------|
| Tuerca | KQ01-P01AJ | KQ2E01-00AJ, KQ2E03-00AJ |
| | KQ07-P01AJ | KQ2E07-00AJ |
| | KQ01-P01A | KQ2E01-00A, KQ2E03-00A, KQ2E01-35A |
| | | KQ2E03-35A, KQ2LF01-00A, KQ2LE03-00A |
| | KQ05-P01A | KQ2E05-00A, KQ2E07-00A, KQ2E05-34A |
| | | KQ2E07-35A, KQ2LF05-00A, KQ2LE07-00A |
| | KQ09-P01A | KQ2E09-00A, KQ2E09-36A, KQ2LE09-00A |
| | KQ11-P01A | KQ2E11-00A, KQ2E11-36A, KQ2LE11-00A |
| KQ13-P01A | KQ2E13-00A, KQ2E13-36A | |
| | KQ2E13-37A, KQ2LE13-00A | |

Latón + niquelado electrolítico

| Descripción | Ref. | Modelo aplicable |
|------------------|-------------------------|--------------------------------------|
| Tuerca | KQ01-P01NJ | KQ2E01-00NJ, KQ2E03-00NJ |
| | KQ07-P01NJ | KQ2E07-00NJ |
| | KQ01-P01N | KQ2E01-00N, KQ2E03-00N, KQ2E01-35N |
| | | KQ2E03-35N, KQ2LF01-00N, KQ2LE03-00N |
| | KQ05-P01N | KQ2E05-00N, KQ2E07-00N, KQ2E05-34N |
| | | KQ2E07-35N, KQ2LF05-00N, KQ2LE07-00N |
| | KQ09-P01N | KQ2E09-00N, KQ2E09-36N, KQ2LE09-00N |
| | KQ11-P01N | KQ2E11-00N, KQ2E11-36N, KQ2LE11-00N |
| KQ13-P01N | KQ2E13-00N, KQ2E13-36N | |
| | KQ2E13-37N, KQ2LE13-00N | |

Anillo de color

| Diám. ext. de tubo aplicable [pulgadas] | Modelo | Ø D1 | Ø D2 | L | Peso [g] | Nota |
|---|------------------|------|------|-----|----------|---|
| Ø 1/4 | KQ2C-07□A | 10.7 | 7.5 | 2.6 | 0.1 | Aplicable para productos antes de ampliar el diámetro exterior del anillo de extracción |
| Ø 3/8 | KQ2C-11□A | 14.8 | 10.7 | 2.7 | 0.1 | |
| Ø 1/2 | KQ2C-13□A | 18.5 | 13.9 | 2.7 | 0.1 | |

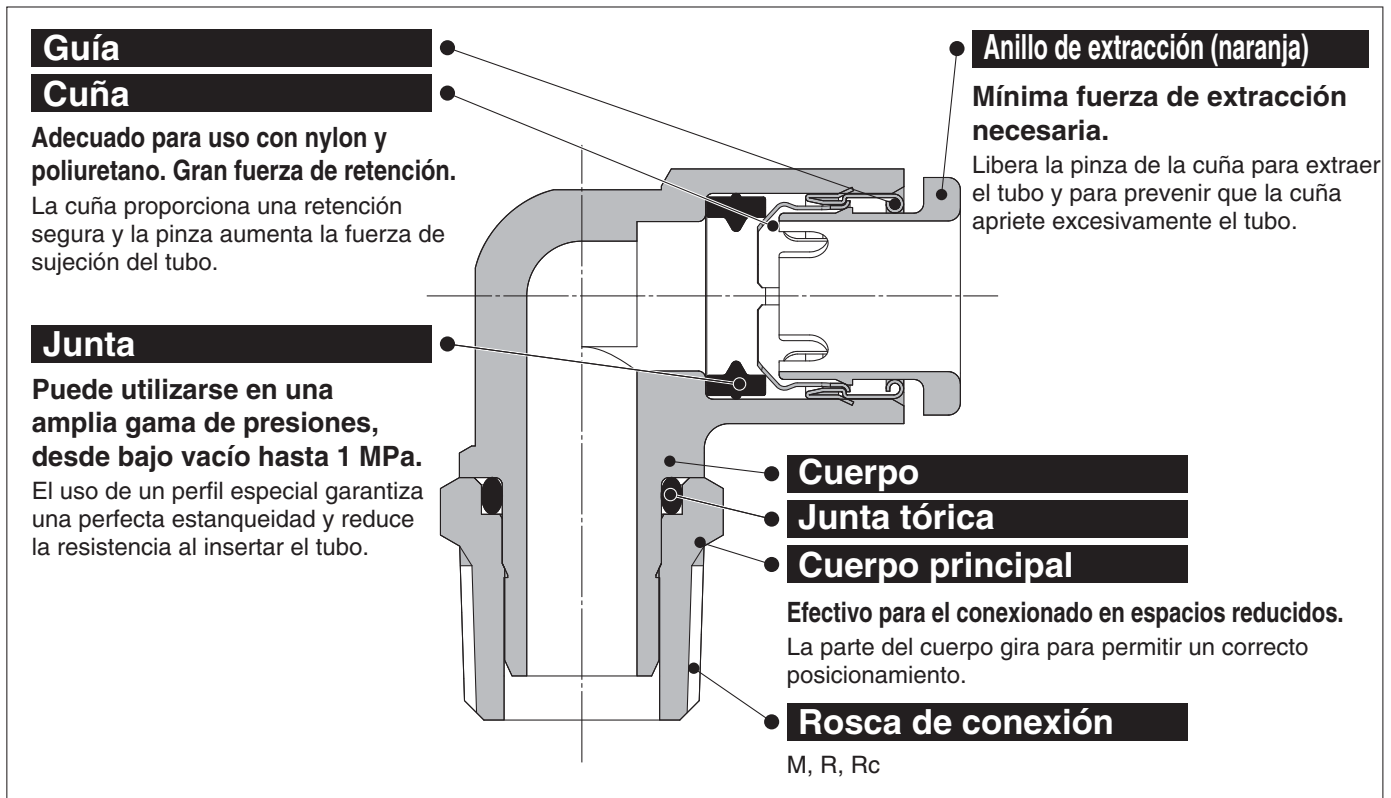
□: B (Negro), R (Rojo), YR (Naranja), BR (Marrón), Y (Amarillo), G (Verde), CB (Azul cielo), GR (Gris), W (Blanco), BU (Azul)



Racordaje instantáneo en pulgadas

Tubo aplicable: Pulgadas, Rosca de conexión: M, R, Rc

Serie KQ2



Conexión instantánea de ENTRADA/SALIDA. Posibilidad de uso con vacío hasta -100 kPa

Tubo aplicable

| | |
|---------------------|--|
| Material del tubo | FEP, PFA, nylon, nylon flexible, poliuretano |
| Diám. ext. del tubo | Ø 1/8", Ø 3/16", Ø 1/4", Ø 5/16", Ø 3/8", Ø 1/2" |

Características técnicas

| | | |
|---|---------------|---|
| Fluido | | Aire/agua ^{Nota 1)} |
| Rango de presión de trabajo ^{Nota 2)} | | -100 kPa a 1 MPa |
| Presión de prueba (a 23 °C) | | 3 MPa |
| Temperatura ambiente y de fluido | | -5 a 60 °C, Agua: 0 a 40 °C (sin congelación) |
| Rosca | Rosca | JIS B0203 (Rosca cónica) |
| | Tuerca | JIS B0205 (Rosca métrica de paso) |
| Junta en las roscas | | JIS B0205 (Rosca métrica fina) |
| Junta en las roscas | | Con sellante |

Nota 1) Mantenga la sobrepresión por debajo de la presión máxima de trabajo.

Nota 2) No utilice los racores con un detector de fugas o para la retención de vacío, ya que no garantiza una total ausencia de fugas.

Material de las piezas principales

| | |
|-----------------------|---|
| Cuerpo | C3604, PBT, PP, acero inoxidable 303 |
| Cuerpo principal | C3604 (rosca), acero inoxidable 303 (rosca) |
| Cuña | Acero inoxidable 304 |
| Guía | Acero inoxidable 304 |
| Anillo de extracción | POM |
| Sellado, junta tórica | NBR |
| Junta de estanqueidad | Acero inoxidable 304, NBR |



Ejecuciones especiales
(Véanse más detalles en la pág. 163).

Forma de pedido

Modelo roscado

KQ2 H 05 - 01 A S

Racordaje instantáneo

Modelo

| Símbolo | Modelo |
|----------|------------------------------|
| H | Recto macho |
| L | Codo orientable |
| T | T tubo-tubo-macho |
| W | Codo orientable alargado |
| Y | T derivación tubo-tubo-macho |
| U | Derivación |
| E | Pasamuro tubo-tubo |
| | Pasamuro hembra-tubo |

Diám. ext. tubo aplicable

| Símbolo | Tamaño |
|-----------|---------|
| 01 | Ø 1/8" |
| 05 | Ø 3/16" |
| 07 | Ø 1/4" |
| 09 | Ø 5/16" |
| 11 | Ø 3/8" |
| 13 | Ø 1/2" |

Método de sellado para rosca macho

| Símbolo | Método de sellado |
|----------|-----------------------|
| — | Ninguno |
| S | Con sellante de rosca |

Material de rosca/tratamiento de superficie

| Símbolo | Material de rosca/tratamiento de superficie |
|-------------------------|---|
| A | Latón |
| N | Latón + níquelado electrolítico |
| Pasamuro roscado hembra | Sólo para "Pasamuro roscado hembra" |
| M □ | |

* □: A, N

Tamaño conexión

| Símbolo | Tamaño |
|------------|--------------------------|
| M5 | M5 x 0.8 |
| 01 | 1/8 |
| 02 | 1/4 |
| 03 | 3/8 |
| 04 | 1/2 |
| 00* | Tubos del mismo diámetro |

* Sólo para "Pasamuro roscado hembra".

Repuestos

Use la siguiente referencia para pedir la junta de estanqueidad para la rosca M5. Para M5: M-5G2

Modelo ovalado



Junta sellante/Junta de estanqueidad

Sistema métrico M, R, Rc

Pulgadas UNF, NPT

Pulgadas M, R, Rc

Junta de estanqueidad

Sistema métrico G

Face seal

Sistema métrico R, Rc

Pulgadas NPT

Pulgadas R

Junta de estanqueidad

Sistema métrico Uni

Pulgadas Uni

Racordaje instantáneo en pulgadas

Variaciones del modelo redondo

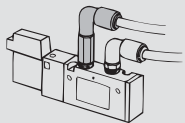
Codo orientable alargado

KQ2W

Pág. 161



Se utiliza, básicamente, junto con un codo orientable. Su altura ampliada permite el conexionado con LED multinivel y evita interferencias entre los racores.



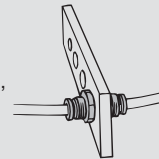
Pasamuro tubo-tubo

KQ2E

Pág. 162



Se usa para conectar el tubo a través de un panel, etc.



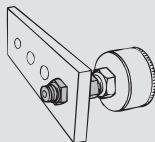
Pasamuro hembra-tubo

KQ2E

Pág. 162



Se usa para conectar la rosca macho y el tubo a través de un panel, etc.



Recto macho hexagonal

KQ2H

Pág. 160



Se usa para conectar una rosca hembra en la misma dirección. Modelos más generales.

T tubo-tubo-macho

KQ2T

Pág. 161



Se usa para derivar una rosca hembra en 2 tubos a 90°.

Y tubo-tubo macho

KQ2U

Pág. 162



Se usa para derivar una rosca hembra en la misma dirección.

Codo orientable

KQ2L

Pág. 160



Se usa para conectar una rosca hembra en ángulo recto. Modelos más generales.

T derivación tubo-tubo macho

KQ2Y

Pág. 161



Se usa para derivar una rosca hembra en la misma dirección y a 90°.

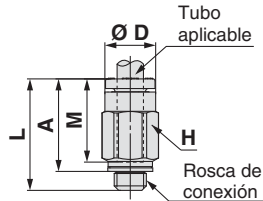
Dimensiones

Recto macho hexagonal: KQ2H (junta de estanqueidad)



| Diám. ext. tubo aplicable [pulgadas] | Rosca de conexión M | Modelo | H (dist. entre caras) | Ø D | L | A | M | Área efectiva [mm²] | | Conex. mín. | Peso [g] |
|--------------------------------------|---------------------|------------|-----------------------|------|------|------|------|---------------------|-------------|-------------|----------|
| | | | | | | | | Nylon | Poliuretano | | |
| Ø 1/8 | M5 x 0.8 | KQ2H01-M5□ | 7 | 6.7 | 17.3 | 14.3 | 13.3 | 3.0 | 2.5 | 2.5 | 2.7 |
| Ø 3/16 | M5 x 0.8 | KQ2H05-M5□ | 10 | 8.3 | 17.6 | 14.6 | 13.3 | 4.0 | 4.0 | 2.5 | 4.6 |
| Ø 1/4 | M5 x 0.8 | KQ2H07-M5□ | 11 | 10.9 | 18.4 | 15.4 | 13.3 | 4.0 | 4.0 | 2.5 | 6.5 |

□: A (Latón), N: (Latón + niquelado electrolítico)



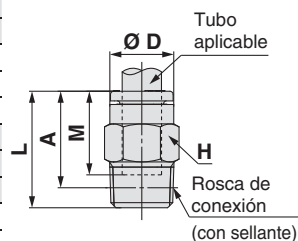
Recto macho hexagonal: KQ2H (sellante)



| Diám. ext. tubo aplicable [pulgadas] | Rosca de conexión R | Modelo | H (dist. entre caras) | Ø D | L | A*1 | M | Área efectiva [mm²] | | Conex. mín. | Peso [g] |
|--------------------------------------|---------------------|-------------|-----------------------|------|------|------|------|---------------------|-------------|-------------|----------|
| | | | | | | | | Nylon | Poliuretano | | |
| Ø 1/8 | 1/8 | KQ2H01-01□S | 10 | 6.7 | 14 | 10.9 | 13.3 | 3.4 | 2.9 | 2.5 | 6 |
| | 1/4 | KQ2H01-02□S | 14 | 6.7 | 16.7 | 12 | 13.3 | 3.4 | 2.9 | 2.5 | 15.3 |
| Ø 3/16 | 1/8 | KQ2H05-01□S | 10 | 8.3 | 17.9 | 14.8 | 13.3 | 7.8 | 6.5 | 3.5 | 6.4 |
| | 1/4 | KQ2H05-02□S | 14 | 8.3 | 16.7 | 12 | 13.3 | 7.8 | 6.5 | 3.5 | 13.9 |
| Ø 1/4 | 1/8 | KQ2H07-01□S | 12 | 10.9 | 18.2 | 15.1 | 13.3 | 13.5 | 11.5 | 4.6 | 7.1 |
| | 1/4 | KQ2H07-02□S | 14 | 10.9 | 16.7 | 12 | 13.3 | 13.5 | 11.5 | 4.6 | 12.1 |
| | 3/8 | KQ2H07-03□S | 17 | 10.9 | 18.1 | 13 | 13.3 | 13.5 | 11.5 | 4.6 | 24 |
| Ø 5/16 | 1/8 | KQ2H09-01□S | 14 | 13 | 22.5 | 19.4 | 14.2 | 26.1 | 18 | 6 | 11.9 |
| | 1/4 | KQ2H09-02□S | 14 | 13 | 22 | 17.3 | 14.2 | 26.1 | 18 | 6 | 13.9 |
| | 3/8 | KQ2H09-03□S | 17 | 13 | 18.1 | 13 | 14.2 | 26.1 | 18 | 6 | 21 |
| Ø 3/8 | 1/4 | KQ2H11-02□S | 17 | 15.1 | 26.9 | 22.2 | 15.6 | 35.3 | 29.1 | 7 | 22.5 |
| | 3/8 | KQ2H11-03□S | 17 | 15.1 | 23.2 | 18.1 | 15.6 | 35.3 | 29.1 | 7 | 22.9 |
| | 1/2 | KQ2H11-04□S | 22 | 15.1 | 22.3 | 15.9 | 15.6 | 35.3 | 29.1 | 7 | 45.9 |
| Ø 1/2 | 1/4 | KQ2H13-02□S | 19 | 19 | 28.7 | 24 | 17 | 58.5 | 51.7 | 9 | 23.3 |
| | 3/8 | KQ2H13-03□S | 19 | 19 | 27.2 | 22.1 | 17 | 66.0 | 51.7 | 9.6 | 26.2 |
| | 1/2 | KQ2H13-04□S | 22 | 19 | 22.3 | 15.9 | 17 | 66.0 | 51.7 | 9.6 | 35.4 |

□: A (Latón), N: (Latón + niquelado electrolítico)

*1 Dimensiones de referencia tras instalar la rosca R



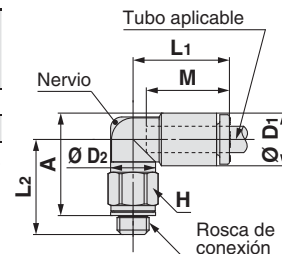
Codo orientable: KQ2L (junta de estanqueidad)



| Diám. ext. tubo aplicable [pulgadas] | Rosca de conexión M | Modelo | H (dist. entre caras) | Ø D1*1 | Ø D2 | L1 | L2 | A | M | Área efectiva [mm²] | | Conex. mín. | Peso [g] | With a rib |
|--------------------------------------|---------------------|------------|-----------------------|--------|------|------|------|------|------|---------------------|-------------|-------------|----------|------------|
| | | | | | | | | | | Nylon | Poliuretano | | | |
| Ø 1/8 | M5 x 0.8 | KQ2L01-M5□ | 7 | 7.1 | 7 | 15.3 | 14.3 | 14.9 | 13.3 | 2.6 | 2.2 | 2.5 | 3.1 | ● |
| Ø 1/4 | M5 x 0.8 | KQ2L07-M5□ | 7 | 11.1 | 7 | 15.4 | 16.1 | 18.7 | 13.3 | 3.5 | 3.5 | 2.5 | 3.6 | ● |

□: A (Latón), N: (Latón + niquelado electrolítico)

*1 Ø D1 es el diámetro máximo.



Codo orientable: KQ2L (sellante)



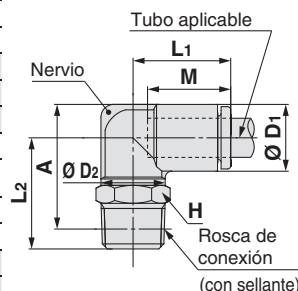
| Diám. ext. tubo aplicable [pulgadas] | Rosca de conexión R | Modelo | H (dist. entre caras) | Ø D1*1 | Ø D2 | L1 | L2 | A*2 | M | Área efectiva [mm²] | | Conex. mín. | Peso [g] | With a rib |
|--------------------------------------|---------------------|----------------|-----------------------|--------|------|------|------|------|------|---------------------|-------------|-------------|----------|------------|
| | | | | | | | | | | Nylon | Poliuretano | | | |
| Ø 3/16 | 1/8 | KQ2L05-01□S | 10 | 9.1 | 10 | 15 | 16.7 | 18.2 | 13.3 | 6.8 | 5.6 | 3.5 | 5 | — |
| | 1/4 | KQ2L05-02□S | 14 | 9.1 | 10 | 15 | 22.2 | 22.1 | 13.3 | 6.8 | 5.6 | 3.5 | 14.5 | — |
| Ø 1/4 | 1/8 | KQ2L07-01□S | 10 | 11.1 | 10 | 15.6 | 17.7 | 20.2 | 13.3 | 11.3 | 10 | 4.5 | 5.3 | ● |
| | 1/4 | KQ2L07-02□S | 14 | 11.1 | 10 | 15.6 | 23.2 | 24.1 | 13.3 | 11.3 | 10 | 4.5 | 14.8 | ● |
| | 3/8 | KQ2L07-03□S | 17 | 11.1 | 10 | 15.6 | 24.5 | 25.0 | 13.3 | 11.3 | 10 | 4.5 | 26.5 | ● |
| Ø 5/16 | 1/8 | KQ2L09-01□S | 10 | 13.2 | 10 | 16.4 | 18.7 | 22.2 | 14.2 | 11.4 | 11.4 | 4.5 | 6.1 | ● |
| | | KQ2L09-01□QS*3 | 12 | 13.2 | 12 | 17.2 | 23.5 | 27.0 | 14.2 | 21.6 | 14.9 | 6 | 9.3 | ● |
| | 1/4 | KQ2L09-02□S | 14 | 13.2 | 12 | 17.2 | 25.4 | 27.3 | 14.2 | 21.6 | 14.9 | 6 | 17.7 | ● |
| Ø 3/8 | 3/8 | KQ2L09-03□S | 17 | 13.2 | 12 | 17.2 | 25.5 | 27.0 | 14.2 | 21.6 | 14.9 | 6 | 24.7 | ● |
| | 1/4 | KQ2L11-02□S | 17 | 15.4 | 17 | 19.3 | 28.5 | 31.5 | 15.6 | 28.8 | 23.8 | 7.5 | 21.5 | ● |
| | 3/8 | KQ2L11-03□S | 17 | 15.4 | 17 | 19.3 | 29.4 | 32.0 | 15.6 | 28.8 | 23.8 | 7.5 | 22 | ● |
| Ø 1/2 | 1/2 | KQ2L11-04□S | 22 | 15.4 | 17 | 19.3 | 33.4 | 34.7 | 15.6 | 28.8 | 23.8 | 7.5 | 44.4 | ● |
| | 1/4 | KQ2L13-02□S | 17 | 19.3 | 17 | 21.5 | 30.4 | 35.3 | 17 | 50.3 | 44.4 | 9 | 23.8 | — |
| | 3/8 | KQ2L13-03□S | 17 | 19.3 | 17 | 21.8 | 28.5 | 33.0 | 17 | 56.7 | 44.4 | 9.5 | 23.2 | — |
| | 1/2 | KQ2L13-04□S | 22 | 19.3 | 17 | 21.8 | 30.5 | 33.7 | 17 | 56.7 | 44.4 | 9.5 | 44.6 | — |

□: A (Latón), N: (Latón + niquelado electrolítico)

*1 Ø D1 es el diámetro máximo.

*2 Dimensiones de referencia tras instalar la rosca R

*3 Véanse más detalles en la página 163.



Modelo ovalado

Sistema métrico M, R, Rc

Pulgadas UNF, NPT

Pulgadas M, R, Rc

Sistema métrico G

Sistema métrico R, Rc

Face seal

Pulgadas NPT

Pulgadas R

Sistema métrico Uni

Junta de estanqueidad

Pulgadas Uni

Serie KQ2

Tubo aplicable: Pulgadas, Rosca de conexión: M, R, Rc

Dimensiones

Codo orientable alargado: KQ2W (sellante)



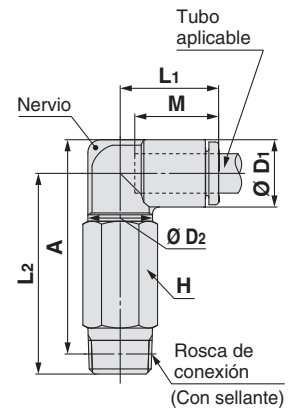
| Diám. ext. tubo aplicable [pulgadas] | Rosca de conexión R | Modelo | H (dist. entre caras) | *1 Ø D1 | Ø D2 | L1 | L2 | A*2 | M | Área efectiva [mm²] | | Conex. mín. | Peso [g] | With a rib |
|--------------------------------------|---------------------|--------------|-----------------------|---------|------|------|------|------|------|---------------------|-------------|-------------|----------|------------|
| | | | | | | | | | | Nylon | Poliuretano | | | |
| Ø 3/16 | 1/8 | KQ2W05-01□S | 10 | 9.1 | 10 | 15 | 30.4 | 31.8 | 13.3 | 6.8 | 5.6 | 3.5 | 11.2 | — |
| | 1/4 | KQ2W05-02□S | 14 | 9.1 | 10 | 15 | 33.8 | 33.7 | 13.3 | 6.8 | 5.6 | 3.5 | 27.7 | — |
| Ø 1/4 | 1/8 | KQ2W07-01□S | 10 | 11.1 | 10 | 15.6 | 31.4 | 33.8 | 13.3 | 11.6 | 10.0 | 4.5 | 11.5 | ● |
| | 1/4 | KQ2W07-02□S | 14 | 11.1 | 10 | 15.6 | 34.8 | 35.7 | 13.3 | 11.6 | 10.0 | 4.5 | 28 | ● |
| | 3/8 | KQ2W07-03□S | 17 | 11.1 | 10 | 15.6 | 36.1 | 36.6 | 13.3 | 11.6 | 10.0 | 4.5 | 47.4 | ● |
| Ø 5/16 | 1/8 | KQ2W09-01□S | 10 | 13.2 | 10 | 16.4 | 32.4 | 35.9 | 14.2 | 11.6 | 11.6 | 4.5 | 12.2 | ● |
| | 1/8 | KQ2W09-01□QS | 12 | 13.2 | 12 | 17.2 | 42.4 | 45.9 | 14.2 | 21.5 | 14.9 | 6 | 23.7 | ● |
| | 1/4 | KQ2W09-02□S | 14 | 13.2 | 12 | 17.2 | 39.1 | 41 | 14.2 | 21.5 | 14.9 | 6 | 40 | ● |
| Ø 3/8 | 1/4 | KQ2W09-03□S | 17 | 13.2 | 12 | 17.2 | 39.2 | 40.7 | 14.2 | 21.5 | 14.9 | 6 | 47 | ● |
| | 1/4 | KQ2W11-02□S | 17 | 15.4 | 17 | 19.3 | 52.7 | 55.7 | 15.6 | 28.8 | 23.8 | 7 | 58.8 | ● |
| | 3/8 | KQ2W11-03□S | 17 | 15.4 | 17 | 19.3 | 48.3 | 50.9 | 15.6 | 28.8 | 23.8 | 7 | 51.1 | ● |
| Ø 1/2 | 1/2 | KQ2W11-04□S | 22 | 15.4 | 17 | 19.3 | 52.3 | 53.6 | 15.6 | 28.8 | 23.8 | 7 | 91.8 | ● |
| | 1/4 | KQ2W13-02□S | 17 | 19.3 | 17 | 21.5 | 54.6 | 59.6 | 17 | 56.7 | 44.4 | 9 | 61 | — |
| Ø 1/2 | 3/8 | KQ2W13-03□S | 17 | 19.3 | 17 | 21.8 | 48.2 | 52.8 | 17 | 56.7 | 44.4 | 9.5 | 48.4 | — |
| | 1/2 | KQ2W13-04□S | 22 | 19.3 | 17 | 21.8 | 50.2 | 53.5 | 17 | 56.7 | 44.4 | 9.5 | 92.3 | — |

□: A (Latón), N: (Latón + níquelado electrolítico)

*1 Ø D1 es el diámetro máximo.

*2 Dimensiones de referencia tras instalar la rosca R

*3 Véanse más detalles en la página 163.



T tubo-tubo macho: KQ2T (sellante)



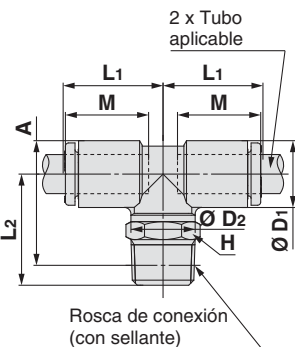
| Diám. ext. tubo aplicable [pulgadas] | Rosca de conexión R | Modelo | H (dist. entre caras) | *1 Ø D1 | Ø D2 | L1 | L2 | A*2 | M | Área efectiva [mm²] | | Conex. mín. | Peso [g] |
|--------------------------------------|---------------------|--------------|-----------------------|---------|------|------|------|------|------|---------------------|-------------|-------------|----------|
| | | | | | | | | | | Nylon | Poliuretano | | |
| Ø 3/16 | 1/8 | KQ2T05-01□S | 10 | 9.1 | 10 | 15 | 16.7 | 18.1 | 13.3 | 8.4 | 7.0 | 3.5 | 5.8 |
| | 1/4 | KQ2T05-02□S | 14 | 9.1 | 10 | 15 | 22.2 | 22 | 13.3 | 8.4 | 7.0 | 3.5 | 15.3 |
| Ø 1/4 | 1/8 | KQ2T07-01□S | 10 | 11.1 | 10 | 15.6 | 17.7 | 20.1 | 13.3 | 14.4 | 12.4 | 4.5 | 6.5 |
| | 1/4 | KQ2T07-02□S | 14 | 11.1 | 10 | 15.6 | 23.2 | 24 | 13.3 | 14.4 | 12.4 | 4.5 | 16 |
| | 3/8 | KQ2T07-03□S | 17 | 11.1 | 10 | 15.6 | 24.5 | 24.9 | 13.3 | 14.4 | 12.4 | 4.5 | 27.7 |
| Ø 5/16 | 1/8 | KQ2T09-01□S | 10 | 13.2 | 10 | 16.4 | 18.7 | 22.2 | 14.2 | 14.4 | 14.4 | 4.5 | 7.9 |
| | 1/8 | KQ2T09-01□QS | 12 | 13.2 | 12 | 17.2 | 23.5 | 27 | 14.2 | 26.3 | 18.2 | 6 | 11.0 |
| | 1/4 | KQ2T09-02□S | 14 | 13.2 | 12 | 17.2 | 25.4 | 27.3 | 14.2 | 26.3 | 18.2 | 6 | 19.4 |
| Ø 3/8 | 3/8 | KQ2T09-03□S | 17 | 13.2 | 12 | 17.2 | 25.5 | 27 | 14.2 | 26.3 | 18.2 | 6 | 26.5 |
| | 1/4 | KQ2T11-02□S | 17 | 15.4 | 17 | 19.3 | 28.4 | 31.4 | 15.6 | 28.8 | 23.8 | 7.5 | 23.9 |
| | 3/8 | KQ2T11-03□S | 17 | 15.4 | 17 | 19.3 | 29.3 | 31.9 | 15.6 | 28.8 | 23.8 | 7.5 | 24.4 |
| Ø 1/2 | 1/2 | KQ2T11-04□S | 22 | 15.4 | 17 | 19.3 | 33.3 | 34.6 | 15.6 | 28.8 | 23.8 | 7.5 | 46.9 |
| | 1/4 | KQ2T13-02□S | 17 | 19.3 | 17 | 21.5 | 30.3 | 35.3 | 17 | 57.3 | 50.6 | 9 | 27.9 |
| Ø 1/2 | 3/8 | KQ2T13-03□S | 17 | 19.3 | 17 | 21.8 | 28.4 | 33 | 17 | 63.8 | 50.6 | 9.5 | 27.4 |
| | 1/2 | KQ2T13-04□S | 22 | 19.3 | 17 | 21.8 | 30.4 | 33.7 | 17 | 63.8 | 50.6 | 9.5 | 48.8 |

□: A (Latón), N: (Latón + níquelado electrolítico)

*1 Ø D1 es el diámetro máximo.

*2 Dimensiones de referencia tras instalar la rosca R

*3 Véanse más detalles en la página 163.



T derivación tubo-tubo macho: KQ2Y (sellante)



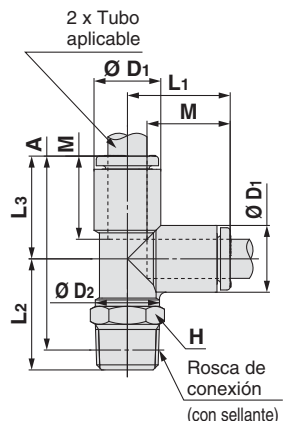
| Diám. ext. tubo aplicable [pulgadas] | Rosca de conexión R | Modelo | H (dist. entre caras) | *1 Ø D1 | Ø D2 | L1 | L2 | L3 | A*2 | M | Área efectiva [mm²] | | Conex. mín. | Peso [g] |
|--------------------------------------|---------------------|--------------|-----------------------|---------|------|------|------|------|------|------|---------------------|-------------|-------------|----------|
| | | | | | | | | | | | Nylon | Poliuretano | | |
| Ø 3/16 | 1/8 | KQ2Y05-01□S | 10 | 9.1 | 10 | 15.7 | 16.7 | 15.7 | 29.3 | 13.3 | 8.4 | 7.0 | 3.5 | 5.9 |
| | 1/4 | KQ2Y05-02□S | 14 | 9.1 | 10 | 15.7 | 22.2 | 15.7 | 33.2 | 13.3 | 8.4 | 7.0 | 3.5 | 15.4 |
| Ø 1/4 | 1/8 | KQ2Y07-01□S | 10 | 11.1 | 10 | 16.5 | 17.7 | 16.5 | 31.1 | 13.3 | 14.0 | 12.4 | 4.5 | 6.5 |
| | 1/4 | KQ2Y07-02□S | 14 | 11.1 | 10 | 16.5 | 23.2 | 16.5 | 35 | 13.3 | 14.0 | 12.4 | 4.5 | 16 |
| | 3/8 | KQ2Y07-03□S | 17 | 11.1 | 10 | 16.5 | 24.5 | 16.5 | 35.9 | 13.3 | 14.0 | 12.4 | 4.5 | 27.7 |
| Ø 5/16 | 1/8 | KQ2Y09-01□S | 10 | 13.2 | 10 | 18.2 | 18.7 | 18.2 | 33.8 | 14.2 | 14.0 | 14.0 | 4.5 | 8 |
| | 1/8 | KQ2Y09-01□QS | 12 | 13.2 | 12 | 18.2 | 23.5 | 18.2 | 38.7 | 14.2 | 26.3 | 18.3 | 6 | 11.1 |
| | 1/4 | KQ2Y09-02□S | 14 | 13.2 | 12 | 18.2 | 25.4 | 18.2 | 38.9 | 14.2 | 26.3 | 18.3 | 6 | 19.5 |
| Ø 3/8 | 3/8 | KQ2Y09-03□S | 17 | 13.2 | 12 | 18.2 | 25.5 | 18.2 | 38.6 | 14.2 | 26.3 | 18.3 | 6 | 26.5 |
| | 1/4 | KQ2Y11-02□S | 17 | 15.4 | 17 | 20.4 | 28.4 | 20.4 | 44.1 | 15.6 | 28.8 | 23.8 | 7.5 | 24.1 |
| | 3/8 | KQ2Y11-03□S | 17 | 15.4 | 17 | 20.4 | 29.3 | 20.4 | 44.6 | 15.6 | 28.8 | 23.8 | 7.5 | 24.5 |
| Ø 1/2 | 1/2 | KQ2Y11-04□S | 22 | 15.4 | 17 | 20.4 | 33.3 | 20.4 | 47.3 | 15.6 | 28.8 | 23.8 | 7.5 | 47 |
| | 1/4 | KQ2Y13-02□S | 17 | 19.3 | 17 | 23.4 | 30.3 | 23.4 | 49 | 17 | 57.3 | 50.6 | 9 | 28.3 |
| Ø 1/2 | 3/8 | KQ2Y13-03□S | 17 | 19.3 | 17 | 23.4 | 28.4 | 23.4 | 46.7 | 17 | 64.6 | 50.6 | 9.5 | 27.6 |
| | 1/2 | KQ2Y13-04□S | 22 | 19.3 | 17 | 23.4 | 30.4 | 23.4 | 47.4 | 17 | 64.6 | 50.6 | 9.5 | 49 |

□: A (Latón), N: (Latón + níquelado electrolítico)

*1 Ø D1 es el diámetro máximo.

*2 Dimensiones de referencia tras instalar la rosca R

*3 Véanse más detalles en la página 163.



Dimensiones

Y reducción tubo: KQ2U (sellante)

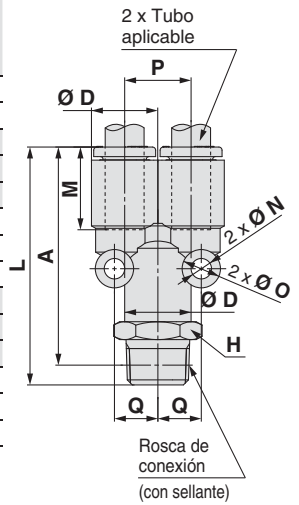


| Diám. ext. tubo aplicable [pulgadas] | Rosca de conexión R | Modelo | H (dist. entre caras) | *1 Ø D | L | P | A*2 | M | Q | Ø | Ø N | Área efectiva [mm ²] | | Conex. min. | Peso [g] |
|--------------------------------------|---------------------|-------------|-----------------------|--------|------|------|------|------|------|---|-----|----------------------------------|-------------|-------------|----------|
| | | | | | | | | | | | | Nylon | Poliuretano | | |
| Ø 3/16 | 1/8 | KQ2U05-01□S | 12 | 9.1 | 37.1 | 9.1 | 34 | 13.3 | 6.2 | 6 | 3.2 | 8.4 | 7.0 | 3.5 | 10.3 |
| | 1/4 | KQ2U05-02□S | 14 | 9.1 | 41.5 | 9.1 | 36.8 | 13.3 | 6.2 | 6 | 3.2 | 8.4 | 7.0 | 3.5 | 19.5 |
| Ø 1/4 | 1/8 | KQ2U07-01□S | 12 | 11.1 | 37.8 | 11.1 | 34.7 | 13.3 | 7.6 | 8 | 4 | 14.4 | 12.4 | 4.6 | 11.3 |
| | 1/4 | KQ2U07-02□S | 14 | 11.1 | 42.2 | 11.1 | 37.5 | 13.3 | 7.6 | 8 | 4 | 14.4 | 12.4 | 4.6 | 20.1 |
| Ø 5/16 | 3/8 | KQ2U07-03□S | 17 | 11.1 | 43.6 | 11.1 | 38.5 | 13.3 | 7.6 | 8 | 4 | 14.4 | 12.4 | 4.6 | 32 |
| | 1/8 | KQ2U09-01□S | 14 | 13.2 | 40.7 | 13.2 | 37.6 | 14.2 | 8.7 | 8 | 4.2 | 26.3 | 18.3 | 6 | 15.8 |
| Ø 3/8 | 1/4 | KQ2U09-02□S | 14 | 13.2 | 45.1 | 13.2 | 40.4 | 14.2 | 8.7 | 8 | 4.2 | 26.3 | 18.3 | 6 | 20.9 |
| | 3/8 | KQ2U09-03□S | 17 | 13.2 | 46.5 | 13.2 | 41.4 | 14.2 | 8.7 | 8 | 4.2 | 26.3 | 18.3 | 6 | 32.7 |
| Ø 3/8 | 1/4 | KQ2U11-02□S | 17 | 15.4 | 48.6 | 15.4 | 43.9 | 15.6 | 9.9 | 8 | 4.2 | 28.8 | 23.8 | 7 | 24.5 |
| | 3/8 | KQ2U11-03□S | 17 | 15.4 | 50 | 15.4 | 44.9 | 15.6 | 9.9 | 8 | 4.2 | 28.8 | 23.8 | 7 | 33.5 |
| Ø 1/2 | 1/2 | KQ2U11-04□S | 22 | 15.4 | 54.2 | 15.4 | 47.8 | 15.6 | 9.9 | 8 | 4.2 | 28.8 | 23.8 | 7 | 61.6 |
| | 1/4 | KQ2U13-02□S | 21 | 19.3 | 53.4 | 19.3 | 48.7 | 17 | 11.8 | 8 | 4.2 | 57.3 | 50.6 | 9 | 40.4 |
| Ø 1/2 | 3/8 | KQ2U13-03□S | 21 | 19.3 | 54.8 | 19.3 | 49.7 | 17 | 11.8 | 8 | 4.2 | 64.6 | 50.6 | 9.6 | 43.9 |
| | 1/2 | KQ2U13-04□S | 22 | 19.3 | 59 | 19.3 | 52.6 | 17 | 11.8 | 8 | 4.2 | 64.6 | 50.6 | 9.6 | 61 |

□: A (Latón), N: (Latón + niquelado electrolítico)

*1 Ø D es el diámetro máximo.

*2 Dimensiones de referencia tras instalar la rosca R

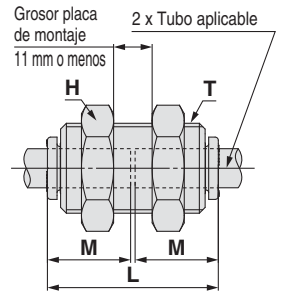


Pasamuro tubo-tubo: KQ2E



| Diám. ext. tubo aplicable [pulgadas] | Modelo | T (M) | H (dist. entre caras) | L | Orificio de montaje | M | Área efectiva [mm ²] | | Conex. min. | Peso [g] |
|--------------------------------------|-------------|---------|-----------------------|------|---------------------|------|----------------------------------|-------------|-------------|----------|
| | | | | | | | Nylon | Poliuretano | | |
| Ø 3/16 | KQ2E05-00M□ | M14 x 1 | 17 | 27.3 | 15 | 13.3 | 7.8 | 6.5 | 3.5 | 30.5 |
| Ø 1/4 | KQ2E07-00M□ | M14 x 1 | 17 | 27.3 | 15 | 13.3 | 13.5 | 11.5 | 4.6 | 27.2 |
| Ø 5/16 | KQ2E09-00M□ | M16 x 1 | 19 | 29.1 | 17 | 14.2 | 26.1 | 18 | 6 | 34 |
| Ø 3/8 | KQ2E11-00M□ | M20 x 1 | 24 | 31.9 | 21 | 15.6 | 35.3 | 29.1 | 7 | 66.1 |
| Ø 1/2 | KQ2E13-00M□ | M22 x 1 | 27 | 34.7 | 23 | 17 | 66.0 | 51.7 | 9.6 | 59.9 |

□: A (Latón), N: (Latón + niquelado electrolítico)

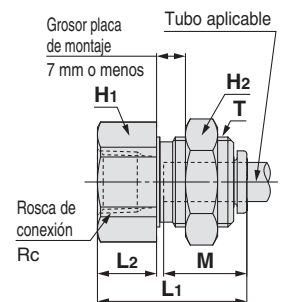


Pasamuro hembra-tubo: KQ2E



| Diám. ext. tubo aplicable [pulgadas] | Rosca de conexión Rc | Modelo | T (M) | H1 (dist. entre caras) | H2 (dist. entre caras) | L1 | L2 | Orificio de montaje | M | Área efectiva [mm ²] | | Conex. min. | Peso [g] |
|--------------------------------------|----------------------|------------|---------|------------------------|------------------------|------|------|---------------------|------|----------------------------------|-------------|-------------|----------|
| | | | | | | | | | | Nylon | Poliuretano | | |
| Ø 3/16 | 1/8 | KQ2E05-01□ | M14 x 1 | 17 | 17 | 23.9 | 9.5 | 15 | 13.3 | 7.8 | 6.5 | 3.5 | 30.8 |
| Ø 1/4 | 1/4 | KQ2E07-02□ | M14 x 1 | 17 | 17 | 28.4 | 14 | 15 | 13.3 | 13.5 | 11.5 | 4.6 | 32 |
| Ø 5/16 | 3/8 | KQ2E09-03□ | M16 x 1 | 19 | 19 | 31.7 | 14.3 | 17 | 14.2 | 26.1 | 18 | 6 | 59.2 |
| Ø 3/8 | 3/8 | KQ2E11-03□ | M20 x 1 | 22 | 24 | 31.5 | 12.1 | 21 | 15.6 | 35.3 | 29.1 | 7 | 62.7 |
| Ø 1/2 | 3/8 | KQ2E13-03□ | M22 x 1 | 24 | 27 | 32.1 | 11.7 | 23 | 17 | 66.0 | 51.7 | 9.6 | 66.7 |
| | 1/2 | KQ2E13-04□ | M22 x 1 | 24 | 27 | 37.7 | 17.3 | 23 | 17 | 66.0 | 51.7 | 9.6 | 70.6 |

□: A (Latón), N: (Latón + niquelado electrolítico)



Modelo ovalado

Sistema métrico M, R, Rc

Junta sellante/Junta de estanqueidad

Pulgadas UNF, NPT

Pulgadas M, R, Rc

Sistema métrico G

Sistema métrico R, Rc

Face seal

Pulgadas NPT

Pulgadas R

Junta de estanqueidad

Sistema métrico Uni

Pulgadas Uni

Serie KQ2

Ejecuciones especiales/Serie para sala limpia/Lista de repuestos

Consulte con SMC para más detalles acerca de las dimensiones, especificaciones y plazos de entrega.

1 Ejecuciones especiales

| Símbolo | Características técnicas |
|---------------|--|
| X12 | Lubricante: Vaselina blanca Color del anillo de extracción: Blanco |
| X35 *1 | Color del cuerpo: Negro Color del anillo de extracción: Naranja |
| X41 | Con orificio fijo*2 |
| KQ2□09-01□Q□ | El área efectiva es intercambiable con el producto actual (serie KQ). Modelo aplicable: Codo orientable Codo orientable alargado T tubo-tubo macho T derivación tubo-tubo macho Diám. ext. de tubo aplicable/Tamaño de conexión: Ø 5/16"/R 1/8 Material de rosca/tratamiento de superficie: Latón, latón + níquelado electrolítico Ejemplo) KQ2L09-01AQS |

* 1 Los siguientes modelos no están disponibles como ejecuciones especiales: Pasamuro tubo-tubo KQ2E, Pasamuro hembra-tubo KQ2E, Recto macho hexagonal KQ2H

*2 Contacte con SMC para la disponibilidad.

Las siguientes ejecuciones especiales se suministrarán basándose en los modelos anteriores (serie KQ2). Consulte con SMC.

| Símbolo | Características técnicas |
|------------|--|
| X17 | Exento de grasa Material elástico: NBR (Con revestimiento fluorado) Color del anillo de extracción: Azul claro |
| X29 | Exento de grasa Material elástico: NBR (Con revestimiento fluorado) Color del anillo de extracción: Azul claro Exenta de cobre (con níquelado electrolítico) |
| X34 | Material elástico: FKM |
| X39 | Exento de grasa Material elástico: NBR (Con revestimiento fluorado) Color del anillo de extracción: Azul claro Sala limpia (Exento de cobre, soplado de aire, doble embalaje, cuerpo de resina: blanco) |
| X94 | Exento de grasa Material elástico: FKM (Con revestimiento fluorado) Color del anillo de extracción: Azul claro |

3 Repuestos

| Descripción | Ref. | Rosca aplicable |
|-----------------------|--------------|-----------------|
| Junta de estanqueidad | M-5G2 | M5 |

Latón

| Descripción | Ref. | Modelo aplicable |
|--------------------|------------------|--|
| Tuerca de conexión | KQ06-P01A | KQ2E05-00MA, KQ2E07-00MA KQ2E05-01A, KQ2E07-02A |
| | KQ08-P01A | KQ2E09-00MA, KQ2E09-03A |
| | KQ10-P01A | KQ2E11-00MA, KQ2E11-03A |
| | KQ12-P01A | KQ2E13-00MA KQ2E13-03A, KQ2E13-04A |

Latón + níquelado electrolítico

| Descripción | Ref. | Modelo aplicable |
|--------------------|------------------|--|
| Tuerca de conexión | KQ06-P01N | KQ2E05-00MN, KQ2E07-00MN KQ2E05-01N, KQ2E07-02N |
| | KQ08-P01N | KQ2E09-00MN, KQ2E09-03N |
| | KQ10-P01N | KQ2E11-00MN, KQ2E11-03N |
| | KQ12-P01N | KQ2E13-00MN KQ2E13-03N, KQ2E13-04N |

2 Serie para sala limpia

Consulte con SMC para los modelos aplicables.

| Símbolo | Características técnicas |
|------------|---|
| 10- | Piezas de latón: Con níquelado electrolítico Lubricante: Grasa fluorada Soplado de aire en una sala limpia Doble embalaje Color del cuerpo de resina y anillo de extracción: Blanco |

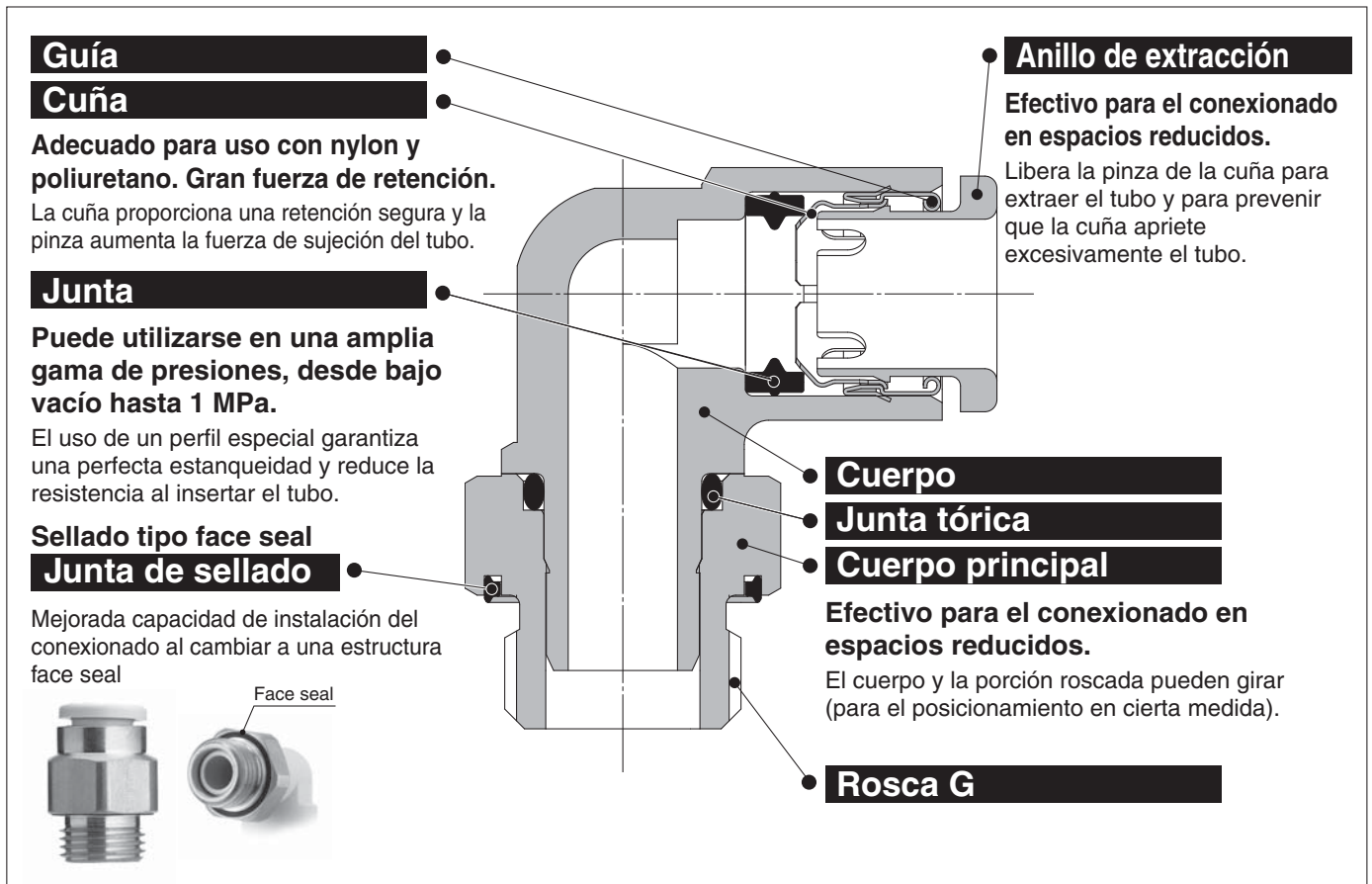
Ejemplo) **10-KQ2H07-02NS**

| Junta de estanqueidad | | Face seal | | | | Junta sellante/Junta de estanqueidad | |
|-----------------------|---------------------|------------|--------------|-----------------------|-------------------|--------------------------------------|--------------------------|
| Pulgadas Uni | Sistema métrico Uni | Pulgadas R | Pulgadas NPT | Sistema métrico R, Rc | Pulgadas M, R, Rc | Pulgadas UNF, NPT | Sistema métrico M, R, Rc |

Racordaje instantáneo en sistema métrico

Tubo aplicable: sistema métrico. Rosca de conexión: G

Serie KQ2



Aplicable a la rosca paralela para conexión (G).

La nueva rosca para conexionado reduce drásticamente el tiempo de roscado gracias al sellado de tipo junta plana



Tubo aplicable

| | |
|---------------------|--|
| Material del tubo | FEP, PFA, nylon, nylon flexible, poliuretano |
| Diám. ext. del tubo | Ø 4, Ø 6, Ø 8, Ø 10, Ø 12, Ø 16 |

Características técnicas

| | | |
|--|---|--------------------------------|
| Fluido | Aire/agua Nota 1) | |
| Rango de presión de trabajo Nota 2) | -100 kPa a 1 MPa | |
| Presión de prueba (a 23 °C) | 3 MPa | |
| Temperatura ambiente y de fluido | -5 a 60 °C, Agua: 0 a 40 °C (sin congelación) | |
| Rosca | Rosca | ISO 16030 (Rosca paralela) |
| | Tuerca | JIS B0205 (Rosca métrica fina) |
| Junta en las roscas | Anillo elástico | |

Nota 1) Mantenga la sobrepresión por debajo de la presión máxima de trabajo.

Nota 2) No utilice los racores con un detector de fugas o para la retención de vacío, ya que no garantiza una total ausencia de fugas.

Material de las piezas principales

| | |
|------------------------------------|----------------------|
| Cuerpo | C3604, PBT |
| Cuerpo principal | C3604 (rosca) |
| Cuña | Acero inoxidable 304 |
| Guía | Acero inoxidable 304 |
| Anillo de extracción | POM |
| Sellado, junta tórica, junta plana | NBR |

Forma de pedido

Modelo roscado

KQ2 H 06 - G01 A

Racordaje instantáneo

Modelo

| Símbolo | Modelo |
|----------|------------------------------------|
| H | Recto macho |
| S | Recto macho cilíndrico |
| F | Recto hembra |
| L | Codo orientable |
| V | Codo orientable tornillo hexagonal |
| W | Codo orientable alargado |
| T | T tubo-tubo-macho |
| Y | T derivación tubo-tubo-macho |
| E | Pasamuro hembra-tubo |

Material de rosca/tratamiento de superficie

| Símbolo | Material de rosca/tratamiento de superficie |
|----------|---|
| A | Latón |
| N | Latón + níquelado electrolítico |

Tamaño

| Símbolo | | Tamaño |
|------------------|------------|--------|
| Conexión roscada | G01 | G 1/8 |
| | G02 | G 1/4 |
| | G03 | G 3/8 |
| | G04 | G 1/2 |

Diám. ext. tubo aplicable

| Símbolo | Tamaño |
|-----------|--------|
| 04 | Ø 4 |
| 06 | Ø 6 |
| 08 | Ø 8 |
| 10 | Ø 10 |
| 12 | Ø 12 |
| 16 | Ø 16 |

Modelo ovalado



Junta sellante/Junta de estanqueidad

Sistema métrico M, R, Rc

Pulgadas UNF, NPT

Pulgadas M, R, Rc

Face seal

Sistema métrico R, Rc

Pulgadas NPT

Pulgadas R

Junta de estanqueidad

Sistema métrico Uni

Pulgadas Uni

Sistema métrico G

Racordaje instantáneo en sistema métrico

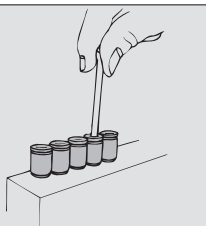
Variaciones del modelo redondo

Recto macho cilíndrico

KQ2S Pág. 168



La cabeza hueca hexagonal interna permite el apriete con una llave hexagonal en espacios reducidos.

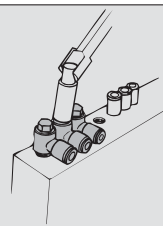


Codo orientable tornillo hexagonal

KQ2V Pág. 169



La cabeza hexagonal del cuerpo permite el apriete con una llave tubular en espacios reducidos.

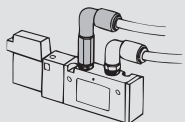


Codo orientable alargado

KQ2W Pág. 170



Se utiliza, básicamente, junto con un codo orientable. Su altura ampliada permite el conexionado con LED multinivel y evita interferencias entre los racores.

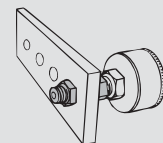


Pasamuro hembra-tubo

KQ2E Pág. 171



Se usa para conectar la rosca macho y el tubo a través de un panel, etc.



Recto macho hexagonal

KQ2H Pág. 168



Se usa para conectar una rosca hembra en la misma dirección. Modelos más generales.

Codo orientable

KQ2L Pág. 169



Se usa para conectar una rosca hembra en ángulo recto. Modelos más generales.

T derivación tubo-tubo macho

KQ2Y Pág. 171



Se usa para derivar una rosca hembra en la misma dirección y a 90°.

Recto hembra hexagonal

KQ2F Pág. 168



Se usa para conectar una rosca macho de un manómetro, etc.

T tubo-tubo-macho

KQ2T Pág. 170



Se usa para derivar una rosca hembra en 2 tubos a 90°.

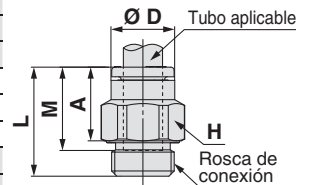
Dimensiones

Recto macho hexagonal: KQ2H (face seal)



| Diám. ext. tubo aplicable [mm] | Rosca de conexión G | Modelo | H (dist. entre caras) | Ø D | L | A | M | Área efectiva [mm²] | | Conex. mín. | Peso [g] |
|--------------------------------|---------------------|------------|-----------------------|------|------|------|------|---------------------|-------------|-------------|----------|
| | | | | | | | | Nylon | Poliuretano | | |
| Ø 4 | 1/8 | KQ2H04-G01 | 12 | 7.7 | 17.1 | 11.6 | 13.3 | 4.8 | 3.4 | 3 | 7.7 |
| | 1/4 | KQ2H04-G02 | 17 | 7.7 | 15.4 | 8.9 | 13.3 | 4.8 | 3.4 | 3 | 16.8 |
| Ø 6 | 1/8 | KQ2H06-G01 | 12 | 9.7 | 17.3 | 11.8 | 13.3 | 13.1 | 10.4 | 4.5 | 6.6 |
| | 1/4 | KQ2H06-G02 | 17 | 9.7 | 15.4 | 8.9 | 13.3 | 13.1 | 10.4 | 4.5 | 14.8 |
| Ø 8 | 3/8 | KQ2H06-G03 | 21 | 9.7 | 16.4 | 8.9 | 13.3 | 13.1 | 10.4 | 4.5 | 27.1 |
| | 1/8 | KQ2H08-G01 | 14 | 13 | 21.4 | 15.9 | 14.2 | 26.1 | 18 | 6 | 7.5 |
| Ø 10 | 1/4 | KQ2H08-G02 | 17 | 13 | 19.9 | 13.4 | 14.2 | 26.1 | 18 | 6 | 15.5 |
| | 3/8 | KQ2H08-G03 | 21 | 13 | 16.4 | 8.9 | 14.2 | 26.1 | 18 | 6 | 23.8 |
| Ø 12 | 1/8 | KQ2H10-G01 | 17 | 15.6 | 23.2 | 17.7 | 15.6 | 26.1 | 26.1 | 6 | 15.7 |
| | 1/4 | KQ2H10-G02 | 17 | 15.6 | 22.8 | 16.3 | 15.6 | 41.5 | 29.5 | 7.5 | 16.8 |
| | 3/8 | KQ2H10-G03 | 21 | 15.6 | 21.8 | 14.3 | 15.6 | 41.5 | 29.5 | 7.5 | 26.1 |
| Ø 16 | 1/2 | KQ2H10-G04 | 27 | 15.6 | 17.9 | 8.9 | 15.6 | 41.5 | 29.5 | 7.5 | 39.9 |
| | 1/4 | KQ2H12-G02 | 19 | 18.2 | 25.3 | 18.8 | 17 | 58.3 | 46.1 | 9 | 15.1 |
| Ø 12 | 3/8 | KQ2H12-G03 | 21 | 18.2 | 23.6 | 16.1 | 17 | 58.3 | 46.1 | 9 | 25.6 |
| | 1/2 | KQ2H12-G04 | 27 | 18.2 | 24.8 | 15.8 | 17 | 58.3 | 46.1 | 9 | 46.9 |
| Ø 16 | 3/8 | KQ2H16-G03 | 27 | 23.6 | 30.5 | 23 | 20.6 | 81 | 67 | 11 | 47.1 |
| | 1/2 | KQ2H16-G04 | 27 | 23.6 | 29.7 | 20.7 | 20.6 | 113 | 67 | 13 | 48.8 |

□: A (Latón), N: (Latón + níquelado electrolítico)



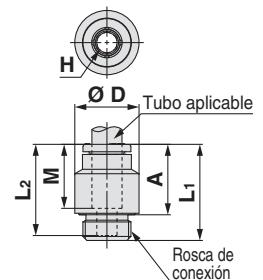
Recto macho cilíndrico: KQ2S (face seal)



| Diám. ext. tubo aplicable [mm] | Rosca de conexión G | Modelo | H (dist. entre caras) | *1 Ø D | L1 | L2 | A | M | Área efectiva [mm²] | | Conex. mín. | Peso [g] |
|--------------------------------|---------------------|------------|-----------------------|--------|------|------|------|------|---------------------|-------------|-------------|----------|
| | | | | | | | | | Nylon | Poliuretano | | |
| Ø 4 | 1/8 | KQ2S04-G01 | 3 | 13 | 20.6 | 19.6 | 15.1 | 13.3 | 4.1 | 3.6 | 3.1 | 11.6 |
| Ø 6 | 1/8 | KQ2S06-G01 | 4 | 13 | 19.8 | 18.8 | 14.3 | 13.3 | 10 | 9.9 | 4.1 | 9.7 |
| | 1/4 | KQ2S06-G02 | 4 | 18 | 19.8 | 18.8 | 13.3 | 13.3 | 10.7 | 10 | 4.1 | 18 |
| Ø 8 | 1/8 | KQ2S08-G01 | 5 | 13 | 21.7 | 19.7 | 16.2 | 14.2 | 17.2 | 16.2 | 5.1 | 9.5 |
| | 1/4 | KQ2S08-G02 | 6 | 18 | 20.5 | 19.5 | 14 | 14.2 | 23.3 | 16.2 | 6.1 | 17.2 |
| Ø 10 | 3/8 | KQ2S08-G03 | 6 | 22 | 20.7 | 19.7 | 13.2 | 14.2 | 23.3 | 16.2 | 6.1 | 27.1 |
| | 1/8 | KQ2S10-G01 | 5 | 15.6 | 23 | 21.1 | 17.5 | 15.6 | 17.2 | 16.2 | 5.1 | 10.9 |
| Ø 12 | 1/4 | KQ2S10-G02 | 8 | 18 | 24.1 | 20.1 | 17.6 | 15.6 | 39 | 26.6 | 8.1 | 19.2 |
| | 3/8 | KQ2S10-G03 | 8 | 22 | 21.4 | 20.1 | 13.9 | 15.6 | 39 | 26.6 | 8.1 | 25 |
| | 1/2 | KQ2S10-G04 | 8 | 26 | 21.1 | 20.1 | 12.1 | 15.6 | 39 | 26.6 | 8.1 | 34.1 |
| Ø 16 | 1/4 | KQ2S12-G02 | 8 | 18.2 | 25.6 | 21.5 | 19.1 | 17 | 46 | 44.5 | 8.1 | 18.3 |
| | 3/8 | KQ2S12-G03 | 10 | 22 | 23.8 | 21.8 | 16.3 | 17 | 60 | 44.5 | 10.1 | 25.7 |
| Ø 16 | 1/2 | KQ2S12-G04 | 10 | 26 | 22.8 | 21.8 | 13.8 | 17 | 60 | 44.5 | 10.1 | 35.6 |
| | 3/8 | KQ2S16-G03 | 10 | 23.6 | 30.8 | 25.4 | 23.3 | 20.6 | 81 | 67 | 10.1 | 29.2 |
| Ø 16 | 1/2 | KQ2S16-G04 | 12 | 26 | 30.3 | 26.1 | 21.3 | 20.6 | 113 | 67 | 12.1 | 45.8 |

□: A (Latón), N: (Latón + níquelado electrolítico)

*1 Ø D es el diámetro máximo.



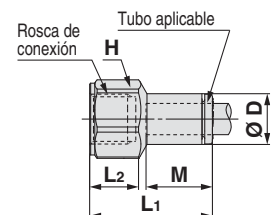
Recto hembra: KQ2F



| Diám. ext. tubo aplicable [mm] | Rosca de conexión G | Modelo | H (dist. entre caras) | *1 Ø D | L1 | L2 | M | Área efectiva [mm²] | | Conex. mín. | Peso [g] |
|--------------------------------|---------------------|------------|-----------------------|--------|------|------|------|---------------------|-------------|-------------|----------|
| | | | | | | | | Nylon | Poliuretano | | |
| Ø 4 | 1/8 | KQ2F04-G01 | 14 | 7.9 | 24.7 | 9.5 | 13.3 | 5.6 | 4 | 3 | 12.4 |
| | 1/4 | KQ2F04-G02 | 17 | 7.9 | 30.1 | 13.9 | 13.3 | 5.6 | 4 | 3 | 21.3 |
| Ø 6 | 1/8 | KQ2F06-G01 | 14 | 9.9 | 24.3 | 9.5 | 13.3 | 13.1 | 10.4 | 4.5 | 12.6 |
| | 1/4 | KQ2F06-G02 | 17 | 9.9 | 29.6 | 13.9 | 13.3 | 13.1 | 10.4 | 4.5 | 21.4 |
| Ø 8 | 3/8 | KQ2F06-G03 | 21 | 9.9 | 31.1 | 13.7 | 13.3 | 13.1 | 10.4 | 4.5 | 29.6 |
| | 1/8 | KQ2F08-G01 | 14 | 13 | 24.7 | 9.5 | 14.2 | 26.1 | 18 | 6 | 15.1 |
| Ø 10 | 1/4 | KQ2F08-G02 | 17 | 13 | 30.1 | 13.9 | 14.2 | 26.1 | 18 | 6 | 24 |
| | 3/8 | KQ2F08-G03 | 21 | 13 | 31.6 | 13.7 | 14.2 | 26.1 | 18 | 6 | 32.3 |
| Ø 12 | 1/4 | KQ2F10-G02 | 17 | 15.6 | 31.1 | 13.9 | 15.6 | 41.5 | 29.5 | 7.5 | 24.1 |
| | 3/8 | KQ2F10-G03 | 21 | 15.6 | 32.6 | 13.7 | 15.6 | 41.5 | 29.5 | 7.5 | 32.6 |
| Ø 16 | 1/4 | KQ2F12-G02 | 19 | 18.2 | 32 | 13.8 | 17 | 58.3 | 46.1 | 9 | 33 |
| | 3/8 | KQ2F12-G03 | 21 | 18.2 | 33.5 | 13.7 | 17 | 58.3 | 46.1 | 9 | 34.1 |
| Ø 16 | 1/2 | KQ2F12-G04 | 27 | 18.2 | 38.6 | 16.9 | 17 | 58.3 | 46.1 | 9 | 64.9 |
| | 3/8 | KQ2F16-G03 | 24 | 23.6 | 36 | 14.4 | 20.6 | 81 | 67 | 13 | 55.7 |
| Ø 16 | 1/2 | KQ2F16-G04 | 27 | 23.6 | 41.1 | 16.9 | 20.6 | 113 | 67 | 13 | 71.7 |

□: A (Latón), N: (Latón + níquelado electrolítico)

*1 Ø D es el diámetro máximo.



Modelo ovalado

Sistema métrico M, R, Rc

Pulgadas UNF, NPT

Pulgadas M, R, Rc

Sistema métrico G

Sistema métrico R, Rc

Face seal

Pulgadas NPT

Pulgadas R

Sistema métrico Uni

Junta de estanqueidad

Pulgadas Uni

Serie KQ2

Tubo aplicable: sistema métrico. Rosca de conexión: G

Dimensiones

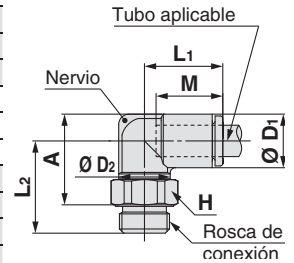
Codo orientable: KQ2L (face seal)



| Diám. ext. tubo aplicable [mm] | Rosca de conexión G | Modelo | H (dist. entre caras) | *1 Ø D1 | Ø D2 | L1 | L2 | A | M | Área efectiva [mm ²] | | Conex. mín. | Peso [g] | With a rib |
|--------------------------------|---------------------|-------------|-----------------------|---------|------|------|------|------|------|----------------------------------|-------------|-------------|----------|------------|
| | | | | | | | | | | Nylon | Poliuretano | | | |
| Ø 4 | 1/8 | KQ2L04-G01□ | 12 | 8.2 | 10 | 14.8 | 16.8 | 15.4 | 13.3 | 4.6 | 3.3 | 3 | 6.3 | ● |
| | 1/4 | KQ2L04-G02□ | 17 | 8.2 | 10 | 14.8 | 20.3 | 17.9 | 13.3 | 4.6 | 3.3 | 3 | 16.7 | ● |
| Ø 6 | 1/8 | KQ2L06-G01□ | 12 | 10.4 | 10 | 15.5 | 17.9 | 17.6 | 13.3 | 11.4 | 9 | 4.5 | 6.7 | — |
| | 1/4 | KQ2L06-G02□ | 17 | 10.4 | 10 | 15.5 | 21.4 | 20.1 | 13.3 | 11.4 | 9 | 4.5 | 17.2 | — |
| | 3/8 | KQ2L06-G03□ | 21 | 10.4 | 10 | 15.5 | 22.4 | 20.1 | 13.3 | 11.4 | 9 | 4.5 | 28.9 | — |
| Ø 8 | 1/8 | KQ2L08-G01□ | 12 | 13.2 | 10 | 16.4 | 19.3 | 20.4 | 14.2 | 11.4 | 11.4 | 4.5 | 7.6 | ● |
| | 1/4 | KQ2L08-G02□ | 17 | 13.2 | 12 | 17.2 | 22.8 | 22.9 | 14.2 | 21.6 | 14.9 | 6 | 15.9 | ● |
| | 3/8 | KQ2L08-G03□ | 21 | 13.2 | 12 | 17.2 | 23.8 | 22.9 | 14.2 | 21.6 | 14.9 | 6 | 27.9 | ● |
| Ø 10 | 1/8 | KQ2L10-G01□ | 12 | 15.9 | 12 | 18.6 | 22.5 | 24.9 | 15.6 | 21.6 | 14.9 | 6 | 10.3 | ● |
| | 1/4 | KQ2L10-G02□ | 17 | 15.9 | 17 | 19.3 | 24.6 | 26.0 | 15.6 | 35.2 | 25 | 7.5 | 17.5 | ● |
| | 3/8 | KQ2L10-G03□ | 21 | 15.9 | 17 | 19.3 | 27.7 | 28.1 | 15.6 | 35.2 | 25 | 7.5 | 22.6 | ● |
| Ø 12 | 1/2 | KQ2L10-G04□ | 27 | 15.9 | 17 | 19.3 | 29.2 | 28.1 | 15.6 | 35.2 | 25 | 7.5 | 42.5 | ● |
| | 1/4 | KQ2L12-G02□ | 17 | 18.5 | 17 | 21.5 | 25.9 | 28.6 | 17 | 50.2 | 39.7 | 9 | 19.3 | ● |
| | 3/8 | KQ2L12-G03□ | 21 | 18.5 | 17 | 21.5 | 29.0 | 30.7 | 17 | 50.2 | 39.7 | 9 | 24.5 | ● |
| Ø 16 | 1/2 | KQ2L12-G04□ | 27 | 18.5 | 17 | 21.5 | 30.5 | 30.7 | 17 | 50.2 | 39.7 | 9 | 44.4 | ● |
| | 3/8 | KQ2L16-G03□ | 21 | 23.8 | 21 | 27.1 | 33.1 | 37.5 | 20.6 | 71 | 58.9 | 11 | 35.2 | — |
| | 1/2 | KQ2L16-G04□ | 27 | 23.8 | 21 | 27.1 | 33.8 | 36.7 | 20.6 | 100 | 58.9 | 13 | 58.7 | — |

□: A (Latón), N: (Latón + niquelado electrolítico)

*1 Ø D1 es el diámetro máximo.



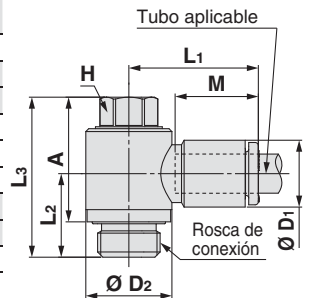
Codo orientable tornillo hexagonal: KQ2V (face seal)



| Diám. ext. tubo aplicable [mm] | Rosca de conexión G | Modelo | H (dist. entre caras) | *1 Ø D1 | Ø D2 | L1 | L2 | L3 | A | M | Área efectiva [mm ²] | | Conex. mín. | Peso [g] |
|--------------------------------|---------------------|-------------|-----------------------|---------|------|------|------|------|------|------|----------------------------------|-------------|-------------|----------|
| | | | | | | | | | | | Nylon | Poliuretano | | |
| Ø 4 | 1/8 | KQ2V04-G01□ | 8 | 8.2 | 13.4 | 19.3 | 13 | 24.9 | 19.4 | 13.3 | 2.9 | 2.9 | 3 | 12.9 |
| Ø 6 | 1/8 | KQ2V06-G01□ | 8 | 10.4 | 13.4 | 20.5 | 13 | 24.9 | 19.4 | 13.3 | 7.5 | 5.9 | 4.5 | 13.2 |
| | 1/4 | KQ2V06-G02□ | 10 | 10.4 | 18 | 19.9 | 15 | 27.6 | 21.1 | 13.3 | 7.5 | 5.9 | 4.5 | 22.7 |
| Ø 8 | 1/8 | KQ2V08-G01□ | 12 | 13.2 | 17.6 | 23.5 | 15 | 27.5 | 22 | 14.2 | 16 | 11.2 | 5 | 24.5 |
| | 3/8 | KQ2V08-G03□ | 14 | 13.2 | 22 | 23.1 | 17.3 | 33.1 | 25.6 | 14.2 | 16 | 11.2 | 7.5 | 42.1 |
| Ø 10 | 1/4 | KQ2V10-G02□ | 14 | 15.9 | 20.6 | 25.9 | 17.9 | 32.9 | 26.4 | 15.6 | 27 | 20.3 | 7.5 | 37.5 |
| | 3/8 | KQ2V10-G03□ | 14 | 15.9 | 22 | 25.9 | 18.1 | 33.1 | 25.6 | 15.6 | 27 | 20.3 | 7.5 | 43.4 |
| Ø 12 | 3/8 | KQ2V12-G03□ | 17 | 18.5 | 25.2 | 28.5 | 20.5 | 36.7 | 29.2 | 17 | 39 | 30.8 | 9 | 60.5 |
| | 1/2 | KQ2V12-G04□ | 17 | 18.5 | 26 | 28.5 | 21.1 | 37.3 | 28.3 | 17 | 39 | 30.8 | 9 | 71 |
| Ø 16 | 3/8 | KQ2V16-G03□ | 21 | 23.8 | 32.3 | 34.2 | 24.2 | 44.5 | 37 | 20.6 | 55 | 46 | 11 | 101.7 |
| | 1/2 | KQ2V16-G04□ | 21 | 23.8 | 32.3 | 34.2 | 26.2 | 46.5 | 37.5 | 20.6 | 78 | 46 | 13 | 106.6 |

□: A (Latón), N: (Latón + niquelado electrolítico)

*1 Ø D1 es el diámetro máximo.



Dimensiones

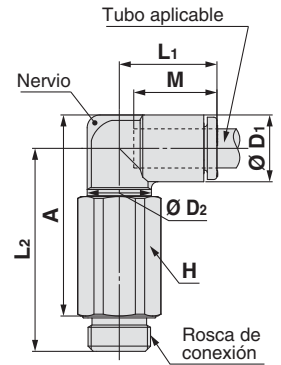
Codo orientable alargado: KQ2W (face seal)



| Diám. ext. tubo aplicable [mm] | Rosca de conexión G | Modelo | H (dist. entre caras) | *1 Ø D1 | Ø D2 | L1 | L2 | A | M | Área efectiva [mm ²] | | Conex. min. | Peso [g] | With a rib |
|--------------------------------|---------------------|------------|-----------------------|---------|------|------|------|------|------|----------------------------------|-------------|-------------|----------|------------|
| | | | | | | | | | | Nylon | Poliuretano | | | |
| Ø 4 | 1/8 | KQ2W04-G01 | 12 | 8.2 | 10 | 14.8 | 30.5 | 29.1 | 13.3 | 4 | 4 | 3 | 16.5 | ● |
| | 1/4 | KQ2W04-G02 | 17 | 8.2 | 10 | 14.8 | 31.2 | 28.8 | 13.3 | 4 | 4 | 3 | 35.8 | ● |
| Ø 6 | 1/8 | KQ2W06-G01 | 12 | 10.4 | 10 | 15.5 | 31.6 | 31.3 | 13.3 | 10.9 | 8.6 | 4.5 | 17 | — |
| | 1/4 | KQ2W06-G02 | 17 | 10.4 | 10 | 15.5 | 32.3 | 31 | 13.3 | 10.9 | 8.6 | 4.5 | 36.2 | — |
| | 3/8 | KQ2W06-G03 | 21 | 10.4 | 10 | 15.5 | 33.3 | 31 | 13.3 | 10.9 | 8.6 | 4.5 | 59.4 | — |
| Ø 8 | 1/8 | KQ2W08-G01 | 12 | 13.2 | 10 | 16.4 | 33 | 34.1 | 14.2 | 10.9 | 10.9 | 4.5 | 17.8 | ● |
| | 1/4 | KQ2W08-G02 | 17 | 13.2 | 12 | 17.2 | 36.5 | 36.6 | 14.2 | 20.5 | 14.2 | 6 | 37.5 | ● |
| | 3/8 | KQ2W08-G03 | 21 | 13.2 | 12 | 17.2 | 37.5 | 36.6 | 14.2 | 20.5 | 14.2 | 6 | 63.9 | ● |
| Ø 10 | 1/4 | KQ2W10-G02 | 17 | 15.9 | 17 | 19.3 | 48.8 | 50.3 | 15.6 | 33.5 | 23.8 | 7.5 | 45.1 | ● |
| | 3/8 | KQ2W10-G03 | 21 | 15.9 | 17 | 19.3 | 46.6 | 47.1 | 15.6 | 33.5 | 23.8 | 7.5 | 62.6 | ● |
| | 1/2 | KQ2W10-G04 | 27 | 15.9 | 17 | 19.3 | 48.1 | 47.1 | 15.6 | 33.5 | 23.8 | 7.5 | 120.2 | ● |
| Ø 12 | 1/4 | KQ2W12-G02 | 17 | 18.5 | 17 | 21.5 | 50.1 | 52.9 | 17 | 47.7 | 37.7 | 9 | 46.9 | ● |
| | 3/8 | KQ2W12-G03 | 21 | 18.5 | 17 | 21.5 | 47.9 | 49.7 | 17 | 47.7 | 37.7 | 9 | 64.5 | ● |
| | 1/2 | KQ2W12-G04 | 27 | 18.5 | 17 | 21.5 | 49.4 | 49.7 | 17 | 47.7 | 37.7 | 9 | 122.1 | ● |
| Ø 16 | 3/8 | KQ2W16-G03 | 21 | 23.8 | 21 | 27.1 | 57.4 | 61.8 | 20.6 | 71 | 58.9 | 11 | 71.7 | — |
| | 1/2 | KQ2W16-G04 | 27 | 23.8 | 21 | 27.1 | 58.1 | 61 | 20.6 | 100 | 58.9 | 13 | 144.1 | — |

□: A (Latón), N: (Latón + niquelado electrolítico)

*1 Ø D1 es el diámetro máximo.



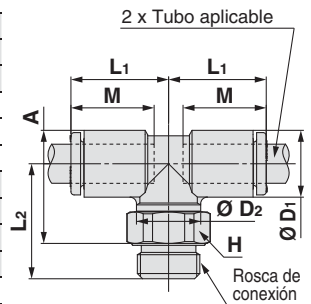
T tubo-tubo macho: KQ2T (face seal)



| Diám. ext. tubo aplicable [mm] | Rosca de conexión G | Modelo | H (dist. entre caras) | *1 Ø D1 | Ø D2 | L1 | L2 | A | M | Área efectiva [mm ²] | | Conex. min. | Peso [g] |
|--------------------------------|---------------------|------------|-----------------------|---------|------|------|------|------|------|----------------------------------|-------------|-------------|----------|
| | | | | | | | | | | Nylon | Poliuretano | | |
| Ø 4 | 1/8 | KQ2T04-G01 | 12 | 8.2 | 10 | 14.8 | 16.8 | 15.4 | 13.3 | 6 | 4.1 | 3 | 7 |
| | 1/4 | KQ2T04-G02 | 17 | 8.2 | 10 | 14.8 | 20.3 | 17.9 | 13.3 | 6 | 4.1 | 3 | 17.4 |
| Ø 6 | 1/8 | KQ2T06-G01 | 12 | 10.4 | 10 | 15.5 | 17.9 | 17.6 | 13.3 | 13.9 | 11 | 4.5 | 7.6 |
| | 1/4 | KQ2T06-G02 | 17 | 10.4 | 10 | 15.5 | 21.4 | 20.1 | 13.3 | 13.9 | 11 | 4.5 | 18.1 |
| | 3/8 | KQ2T06-G03 | 21 | 10.4 | 10 | 15.5 | 22.4 | 20.1 | 13.3 | 13.9 | 11 | 4.5 | 29.8 |
| Ø 8 | 1/8 | KQ2T08-G01 | 12 | 13.2 | 10 | 16.4 | 19.3 | 20.4 | 14.2 | 14 | 14 | 4.5 | 9.4 |
| | 1/4 | KQ2T08-G02 | 17 | 13.2 | 12 | 17.2 | 22.8 | 22.9 | 14.2 | 26.3 | 18.2 | 6 | 17.6 |
| | 3/8 | KQ2T08-G03 | 21 | 13.2 | 12 | 17.2 | 23.8 | 22.9 | 14.2 | 26.3 | 18.2 | 6 | 29.6 |
| Ø 10 | 1/8 | KQ2T10-G01 | 12 | 15.9 | 12 | 18.6 | 22.4 | 24.9 | 15.6 | 21.6 | 14.9 | 6 | 13.1 |
| | 1/4 | KQ2T10-G02 | 17 | 15.9 | 17 | 19.3 | 24.5 | 26 | 15.6 | 35.2 | 25 | 7.5 | 20.1 |
| | 3/8 | KQ2T10-G03 | 21 | 15.9 | 17 | 19.3 | 27.6 | 28.1 | 15.6 | 35.2 | 25 | 7.5 | 25.3 |
| Ø 12 | 1/4 | KQ2T12-G02 | 17 | 18.5 | 17 | 21.5 | 25.8 | 28.6 | 17 | 57.2 | 45.2 | 9 | 23.1 |
| | 3/8 | KQ2T12-G03 | 21 | 18.5 | 17 | 21.5 | 28.9 | 30.7 | 17 | 57.2 | 45.2 | 9 | 28.4 |
| | 1/2 | KQ2T12-G04 | 27 | 18.5 | 17 | 21.5 | 30.4 | 30.7 | 17 | 57.2 | 45.2 | 9 | 48.3 |
| Ø 16 | 3/8 | KQ2T16-G03 | 21 | 23.8 | 21 | 27.1 | 33.1 | 37.5 | 20.6 | 71 | 58.9 | 11 | 42.1 |
| | 1/2 | KQ2T16-G04 | 27 | 23.8 | 21 | 27.1 | 33.8 | 36.7 | 20.6 | 100 | 58.9 | 13 | 65.7 |

□: A (Latón), N: (Latón + niquelado electrolítico)

*1 Ø D1 es el diámetro máximo.



Modelo ovalado

Sistema métrico M, R, Rc

Junta sellante/Junta de estanqueidad Pulgadas UNF, NPT

Pulgadas M, R, Rc

Sistema métrico G

Sistema métrico R, Rc

Face seal Pulgadas NPT

Pulgadas R

Junta de estanqueidad Sistema métrico Uni

Pulgadas Uni

Serie KQ2

Tubo aplicable: sistema métrico. Rosca de conexión: G

Dimensiones

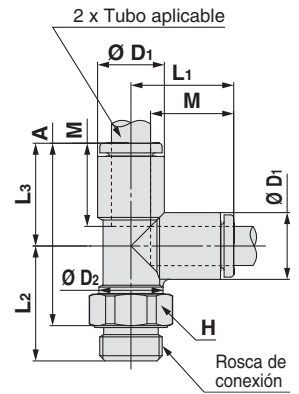
T derivación tubo-tubo macho: KQ2Y (face seal)



| Diám. ext. tubo aplicable [mm] | Rosca de conexión G | Modelo | H (dist. entre caras) | *1 Ø D1 | Ø D2 | L1 | L2 | L3 | A | M | Área efectiva [mm ²] | | Conex. mín. | Peso [g] |
|--------------------------------|---------------------|------------|-----------------------|---------|------|------|------|------|------|------|----------------------------------|-------------|-------------|----------|
| | | | | | | | | | | | Nylon | Poliuretano | | |
| Ø 4 | 1/8 | KQ2Y04-G01 | 12 | 8.2 | 10 | 15.3 | 16.8 | 15.3 | 26.6 | 13.3 | 6.4 | 4.4 | 3 | 7 |
| | 1/4 | KQ2Y04-G02 | 17 | 8.2 | 10 | 15.3 | 20.3 | 15.3 | 29.1 | 13.3 | 6.4 | 4.4 | 3 | 17.5 |
| Ø 6 | 1/8 | KQ2Y06-G01 | 12 | 10.4 | 10 | 16.3 | 17.9 | 16.3 | 28.7 | 13.3 | 13.4 | 10.6 | 4.5 | 7.7 |
| | 1/4 | KQ2Y06-G02 | 17 | 10.4 | 10 | 16.3 | 21.4 | 16.3 | 31.2 | 13.3 | 13.4 | 10.6 | 4.5 | 18.2 |
| | 3/8 | KQ2Y06-G03 | 21 | 10.4 | 10 | 16.3 | 22.4 | 16.3 | 31.2 | 13.3 | 13.4 | 10.6 | 4.5 | 29.9 |
| Ø 8 | 1/8 | KQ2Y08-G01 | 12 | 13.2 | 10 | 18.2 | 19.3 | 18.2 | 32 | 14.2 | 13.4 | 13.4 | 4.5 | 9.5 |
| | 1/4 | KQ2Y08-G02 | 17 | 13.2 | 12 | 18.2 | 22.8 | 18.2 | 34.5 | 14.2 | 25.6 | 17.7 | 6 | 17.7 |
| | 3/8 | KQ2Y08-G03 | 21 | 13.2 | 12 | 18.2 | 23.8 | 18.2 | 34.5 | 14.2 | 25.6 | 17.7 | 6 | 29.7 |
| Ø 10 | 1/8 | KQ2Y10-G01 | 12 | 15.9 | 12 | 20.6 | 22.5 | 20.6 | 37.5 | 15.6 | 40 | 28.4 | 6 | 13.2 |
| | 1/4 | KQ2Y10-G02 | 17 | 15.9 | 17 | 20.6 | 24.6 | 20.6 | 38.6 | 15.6 | 40 | 28.4 | 7.5 | 20.3 |
| | 3/8 | KQ2Y10-G03 | 21 | 15.9 | 17 | 20.6 | 27.7 | 20.6 | 40.7 | 15.6 | 40 | 28.4 | 7.5 | 25.4 |
| Ø 12 | 1/2 | KQ2Y10-G04 | 27 | 15.9 | 17 | 20.6 | 29.2 | 20.6 | 40.7 | 15.6 | 40 | 28.4 | 7.5 | 45.3 |
| | 1/4 | KQ2Y12-G02 | 17 | 18.5 | 17 | 23 | 25.9 | 23 | 42.3 | 17 | 57.4 | 45.4 | 9 | 23.4 |
| | 3/8 | KQ2Y12-G03 | 21 | 18.5 | 17 | 23 | 29 | 23 | 44.4 | 17 | 57.4 | 45.4 | 9 | 28.6 |
| Ø 16 | 1/2 | KQ2Y12-G04 | 27 | 18.5 | 17 | 23 | 30.4 | 23 | 44.4 | 17 | 57.4 | 45.4 | 9 | 48.5 |
| | 3/8 | KQ2Y16-G03 | 21 | 23.8 | 21 | 28.6 | 33.1 | 28.6 | 54.2 | 20.6 | 81 | 60 | 11 | 42.7 |
| | 1/2 | KQ2Y16-G04 | 27 | 23.8 | 21 | 28.6 | 33.8 | 28.6 | 53.4 | 20.6 | 113 | 60 | 13 | 66.2 |

□: A (Latón), N: (Latón + níquelado electrolytico)

*1 Ø D1 es el diámetro máximo.

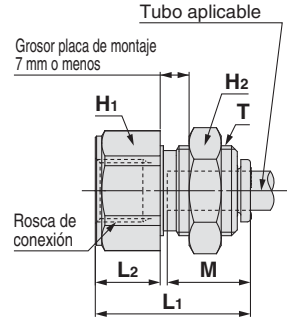


Pasamuro hembra-tubo: KQ2E



| Diám. ext. tubo aplicable [mm] | Rosca de conexión G | Modelo | T (M) | H1 (dist. entre caras) | H2 (dist. entre caras) | L1 | L2 | Orificio de montaje | M | Área efectiva [mm ²] | | Conex. mín. | Peso [g] |
|--------------------------------|---------------------|------------|-----------|------------------------|------------------------|------|------|---------------------|------|----------------------------------|-------------|-------------|----------|
| | | | | | | | | | | Nylon | Poliuretano | | |
| Ø 4 | 1/8 | KQ2E04-G01 | M12 x 1 | 14 | 14 | 25.1 | 10.7 | 13 | 13.3 | 5.6 | 4 | 3 | 21.3 |
| | 1/4 | KQ2E04-G02 | M12 x 1 | 17 | 14 | 30.7 | 16.3 | 13 | 13.3 | 5.6 | 4 | 3 | 31.5 |
| Ø 6 | 1/8 | KQ2E06-G01 | M14 x 1 | 17 | 17 | 24.5 | 10.1 | 15 | 13.3 | 13.1 | 10.4 | 4.5 | 29.8 |
| | 1/4 | KQ2E06-G02 | M14 x 1 | 17 | 17 | 30 | 15.6 | 15 | 13.3 | 13.1 | 10.4 | 4.5 | 32.8 |
| | 3/8 | KQ2E06-G03 | M14 x 1 | 21 | 17 | 32 | 17.6 | 15 | 13.3 | 13.1 | 10.4 | 4.5 | 45.5 |
| Ø 8 | 1/8 | KQ2E08-G01 | M16 x 1 | 17 | 19 | 24.7 | 7.3 | 17 | 14.2 | 26.1 | 18 | 6 | 30.9 |
| | 1/4 | KQ2E08-G02 | M16 x 1 | 17 | 19 | 30 | 12.6 | 17 | 14.2 | 26.1 | 18 | 6 | 33.5 |
| | 3/8 | KQ2E08-G03 | M16 x 1 | 21 | 19 | 33.1 | 15.7 | 17 | 14.2 | 26.1 | 18 | 6 | 46.1 |
| Ø 10 | 1/4 | KQ2E10-G02 | M20 x 1 | 22 | 24 | 31 | 11.6 | 21 | 15.6 | 41.5 | 29.5 | 7.5 | 66.7 |
| | 3/8 | KQ2E10-G03 | M20 x 1 | 22 | 24 | 32.5 | 13.1 | 21 | 15.6 | 41.5 | 29.5 | 7.5 | 61.6 |
| Ø 12 | 3/8 | KQ2E12-G03 | M22 x 1 | 24 | 27 | 33.5 | 13.1 | 23 | 17 | 58.3 | 46.1 | 9 | 70.4 |
| | 1/2 | KQ2E12-G04 | M22 x 1 | 27 | 27 | 39.9 | 19.5 | 23 | 17 | 58.3 | 46.1 | 9 | 94 |
| Ø 16 | 3/8 | KQ2E16-G03 | M28 x 1.5 | 30 | 32 | 35.9 | 13 | 29 | 20.6 | 96 | 67 | 13 | 127.6 |
| | 1/2 | KQ2E16-G04 | M28 x 1.5 | 30 | 32 | 41 | 18.1 | 29 | 20.6 | 113 | 67 | 13 | 137.2 |

□: A (Latón), N: (Latón + níquelado electrolytico)



Serie KQ2

Repuestos

Por favor, para dimensiones detalladas, especificaciones y plazos de entrega, contacte con SMC.

1 Repuestos

Latón

| Descripción | Ref. | Modelo aplicable |
|-------------|------------------|---------------------------------------|
| Tuerca | KQ04-P01A | KQ2E04-G01A, KQ2E04-G02A |
| | KQ06-P01A | KQ2E06-G01A, KQ2E06-G02A, KQ2E06-G03A |
| | KQ08-P01A | KQ2E08-G01A, KQ2E08-G02A, KQ2E08-G03A |
| | KQ10-P01A | KQ2E10-G02A, KQ2E10-G03A |
| | KQ12-P01A | KQ2E12-G03A, KQ2E12-G04A |
| | KQ16-P01A | KQ2E16-G03A, KQ2E16-G04A |

Latón + niquelado electrolítico

| Descripción | Ref. | Modelo aplicable |
|-------------|------------------|---------------------------------------|
| Tuerca | KQ04-P01N | KQ2E04-G01N, KQ2E04-G02N |
| | KQ06-P01N | KQ2E06-G01N, KQ2E06-G02N, KQ2E06-G03N |
| | KQ08-P01N | KQ2E08-G01N, KQ2E08-G02N, KQ2E08-G03N |
| | KQ10-P01N | KQ2E10-G02N, KQ2E10-G03N |
| | KQ12-P01N | KQ2E12-G03N, KQ2E12-G04N |
| | KQ16-P01N | KQ2E16-G03N, KQ2E16-G04N |

Modelo ovalado



Junta sellante/Junta de estanqueidad

Sistema métrico M, R, Rc

Pulgadas UNF, NPT

Junta sellante/Junta de estanqueidad

Sistema métrico G

Face seal

Sistema métrico R, Rc

Pulgadas NPT

Pulgadas R

Junta de estanqueidad

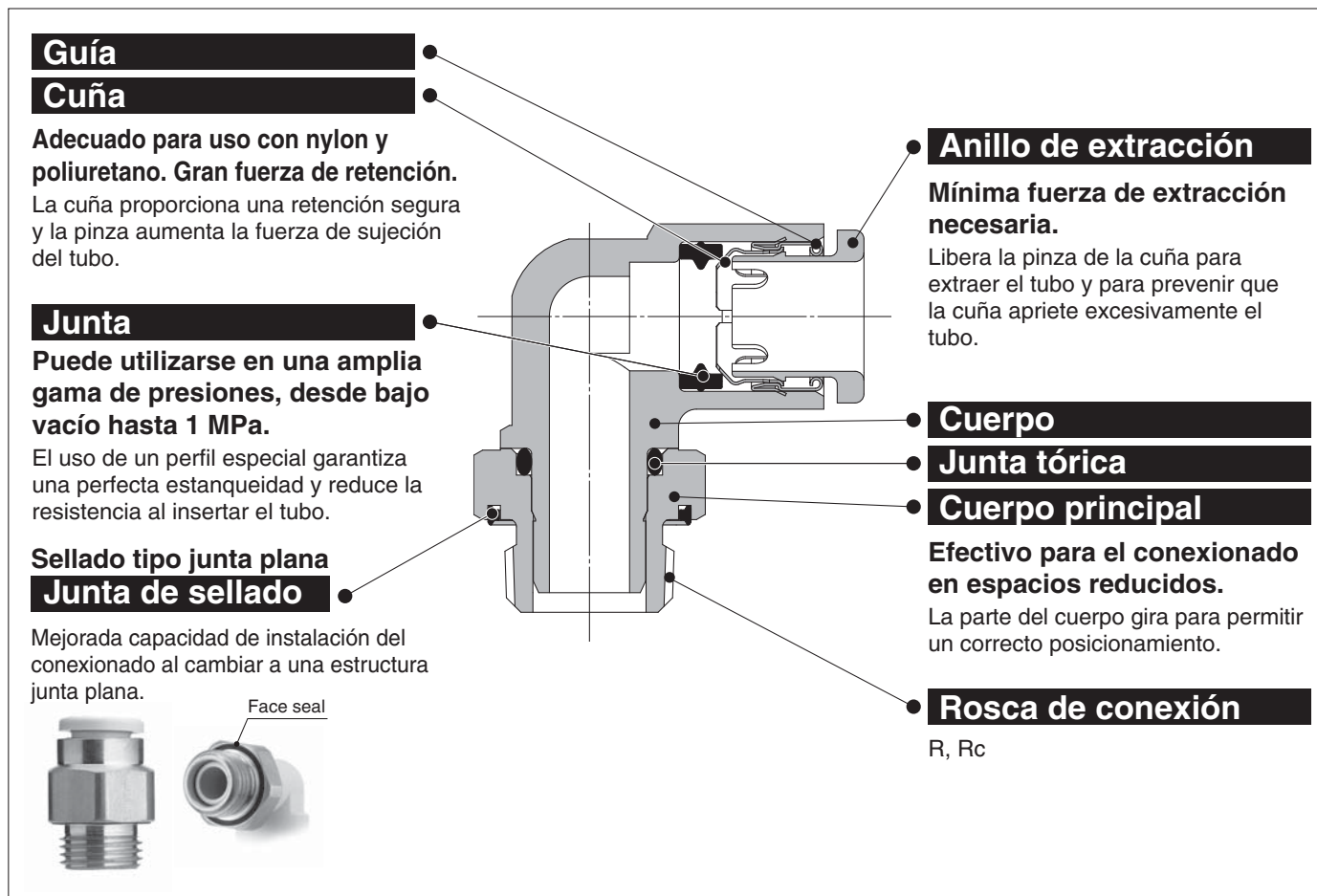
Sistema métrico Uni

Pulgadas Uni

Racordaje instantáneo en sistema métrico

Tubo aplicable: sistema métrico. Rosca de conexión: R, Rc

Serie KQ2



Conexión instantánea de ENTRADA/SALIDA. Posibilidad de uso con vacío hasta -100 kPa

Se reduce drásticamente el tiempo de roscado gracias al sellado de tipo junta plana.



Tubo aplicable

| | |
|---------------------|--|
| Material del tubo | FEP, PFA, nylon, nylon flexible, poliuretano |
| Diám. ext. del tubo | Ø 3.2, Ø 4, Ø 6, Ø 8, Ø 10, Ø 12, Ø 16 |

Características técnicas

| | | |
|---|---|---|
| Fluido | Aire/agua ^{Nota 1)} | |
| Rango de presión de trabajo ^{Nota 2)} | -100 kPa a 1 MPa | |
| Presión de prueba (a 23 °C) | 3 MPa | |
| Temperatura ambiente y de fluido | -5 a 60 °C, Agua: 0 a 40 °C (sin congelación) | |
| Rosca | Rosca | JIS B0203 (Rosca cónica) JIS B0205 (Rosca métrica de paso) |
| | Tuerca | JIS B0205 (Rosca métrica fina) |
| Junta en las roscas | Anillo elástico | |

Nota 1) Mantenga la sobrepresión por debajo de la presión máxima de trabajo.

Nota 2) No utilice los racores con un detector de fugas o para la retención de vacío, ya que no garantiza una total ausencia de fugas.

Material de las piezas principales

| | |
|------------------------------------|----------------------|
| Cuerpo | C3604, PBT |
| Cuerpo principal | C3604 (rosca) |
| Cuña | Acero inoxidable 304 |
| Guía | Acero inoxidable 304 |
| Anillo de extracción | POM |
| Sellado, junta tórica, junta plana | NBR |

Forma de pedido

Modelo roscado

KQ2 H 06 - 01 A P

Racordaje instantáneo

Face seal

Modelo

| Símbolo | Modelo |
|---------|---|
| H | Recto macho hexagonal |
| S | Recto macho cilíndrico |
| L | Codo orientable |
| LU | Codo doble tubo-tubo |
| K | Codo orientable 45° |
| V | Codo orientable vertical |
| VS | Codo orientable tornillo hexagonal |
| VF | Codo orientable macho-hembra |
| VD | Codo orientable doble vertical |
| VT | Codo orientable triple vertical |
| Z | Codo orientable tubo-tubo |
| ZF | Codo orientable macho-hembra doble horizontal |
| ZD | Codo orientable cuádruple |
| ZT | Codo orientable séxtuple |
| W | Codo orientable alargado |
| T | T tubo-tubo-macho |
| Y | T derivación tubo-tubo-macho |
| D | Codo tridimensional macho-tubo-tubo |
| U | Y tubo-tubo macho |
| UD | Y macho cuádruple tubo |
| N | Clavija |

Material de rosca/tratamiento de superficie

| Símbolo | Material de rosca/tratamiento de superficie |
|---------|---|
| A | Latón |
| N | Latón + niquelado electrolítico |

Tamaño de conexión/Diám. ext. tubo aplicable

| Símbolo | Tamaño |
|---------|---------------|
| 01 | R 1/8, Rc 1/8 |
| 02 | R 1/4, Rc 1/4 |
| 03 | R 3/8, Rc 3/8 |
| 04 | R 1/2, Rc 1/2 |

Diám. ext. tubo aplicable

| Símbolo | Tamaño |
|---------|--------|
| 23 | Ø 3.2 |
| 04 | Ø 4 |
| 06 | Ø 6 |
| 08 | Ø 8 |
| 10 | Ø 10 |
| 12 | Ø 12 |
| 16 | Ø 16 |

Modelo ovalado



Junta sellante/Junta de estanqueidad

Sistema métrico M, R, Rc

Pulgadas UNF, NPT

Pulgadas M, R, Rc

Junta de estanqueidad

Sistema métrico G

Face seal

Sistema métrico R, Rc

Pulgadas NPT

Pulgadas R

Junta de estanqueidad

Sistema métrico Uni

Pulgadas Uni

Racordaje instantáneo en sistema métrico

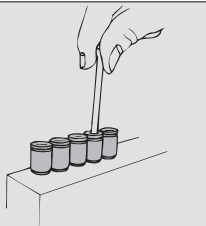
Variaciones del modelo redondo

Recto macho cilíndrico

KQ2S Pág. 176



La cabeza hueca hexagonal interna permite el apriete con una llave hexagonal en espacios reducidos.

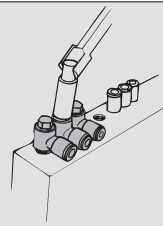


Codo orientable tornillo hexagonal

KQ2V Pág. 178



La cabeza hexagonal del cuerpo permite el apriete con una llave tubular en espacios reducidos.

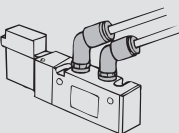


Codo orientable 45°

KQ2K Pág. 178



Se usa para conectar una rosca hembra a 45°. Modelo intermedio entre el recto macho hexagonal y el codo orientable.

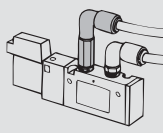


Codo orientable alargado

KQ2W Pág. 181



Se utiliza, básicamente, junto con un codo orientable. Su altura ampliada permite el conexionado con LED multinivel y evita interferencias entre los racores.

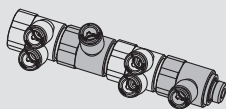


Codo orientable macho-hembra

KQ2VF Pág. 179



Se usa para derivar una rosca macho o hembra en la misma dirección y a 90°. Posibilidad de múltiples conexiones.

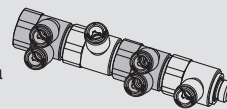


Codo orientable macho-hembra doble horizontal

KQ2ZF Pág. 180



Se usa para derivar una rosca macho o hembra en 2 tubos en la misma dirección y a 90°. Posibilidad de múltiples conexiones.



Recto macho hexagonal

KQ2H Pág. 176



Se usa para conectar una rosca hembra en la misma dirección. Modelos más generales.

Codo orientable doble vertical

KQ2VD Pág. 179



Se usa para derivar una rosca hembra en 2 tubos en ángulo recto. Dos piezas separadas giran 360°.

Codo orientable

KQ2L Pág. 177



Se usa para conectar una rosca hembra en ángulo recto. Modelos más generales.

Codo orientable triple vertical

KQ2VT Pág. 179



Se usa para derivar una rosca hembra a 3 tubos en ángulo recto. Tres piezas separadas giran 360°.

T tubo-tubo macho

KQ2T Pág. 182



Se usa para derivar una rosca hembra en 2 tubos a 90°.

Codo orientable tubo-tubo

KQ2Z Pág. 180



La cabeza hexagonal del cuerpo permite el apriete con una llave tubular. Se usa para derivar conexiones.

Codo orientable tornillo Allen

KQ2VS Pág. 178



La cabeza hueca hexagonal de la parte superior permite el apriete con una llave hexagonal en espacios reducidos.

Codo orientable cuádruple

KQ2ZD Pág. 180



Se usa para derivar una rosca hembra a 4 tubos en ángulo recto. Dos piezas separadas giran 360°.

Codo orientable de derivación

KQ2LU Pág. 177



Se usa para derivar una rosca hembra a 2 tubos en ángulo recto.

T derivación tubo-tubo macho

KQ2Y Pág. 182



Se usa para derivar una rosca hembra en la misma dirección y a 90°.

Y tubo-tubo macho

KQ2U Pág. 183



Se usa para derivar una rosca hembra en la misma dirección.

Clavija

KQ2N Pág. 184



Se usa para conectar racores instantáneos y a roscas hembras R.

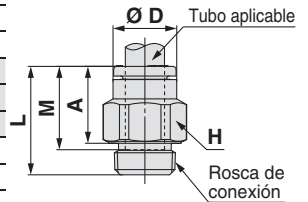
Dimensiones

Recto macho hexagonal: KQ2H (face seal)



| Diám. ext. tubo aplicable [mm] | Rosca de conexión R | Modelo | H (dist. entre caras) | Ø D | L | A | M | Área efectiva [mm²] | | Conex. mín. | Peso [g] |
|--------------------------------|---------------------|-------------|-----------------------|------|------|------|------|---------------------|-------------|-------------|----------|
| | | | | | | | | Nylon | Poliuretano | | |
| Ø 3.2 | 1/8 | KQ2H23-01□P | 12 | 6.7 | 14.1 | 8.9 | 13.3 | 3.4 | 2.9 | 2.5 | 6.3 |
| | 1/4 | KQ2H23-02□P | 17 | 6.7 | 15 | 7.4 | 13.3 | 3.4 | 2.9 | 2.5 | 15.1 |
| Ø 4 | 1/8 | KQ2H04-01□P | 12 | 7.7 | 16.4 | 11.2 | 13.3 | 4.8 | 3.4 | 3 | 6.9 |
| | 1/4 | KQ2H04-02□P | 17 | 7.7 | 15 | 7.4 | 13.3 | 4.8 | 3.4 | 3 | 14.5 |
| Ø 6 | 1/8 | KQ2H06-01□P | 12 | 9.7 | 17.2 | 12 | 13.3 | 13.1 | 10.4 | 4.5 | 6.5 |
| | 1/4 | KQ2H06-02□P | 17 | 9.7 | 14 | 6.4 | 13.3 | 13.1 | 10.4 | 4.5 | 10.6 |
| | 3/8 | KQ2H06-03□P | 21 | 9.7 | 15.2 | 7.6 | 13.3 | 13.1 | 10.4 | 4.5 | 22.8 |
| Ø 8 | 1/8 | KQ2H08-01□P | 14 | 13 | 21.1 | 15.9 | 14.2 | 26.1 | 18 | 6 | 11.8 |
| | 1/4 | KQ2H08-02□P | 17 | 13 | 19.9 | 12.3 | 14.2 | 26.1 | 18 | 6 | 13.9 |
| | 3/8 | KQ2H08-03□P | 21 | 13 | 15.2 | 7.6 | 14.2 | 26.1 | 18 | 6 | 19.6 |
| Ø 10 | 1/8 | KQ2H10-01□P | 17 | 15.6 | 22.9 | 17.7 | 15.6 | 26.1 | 26.1 | 6 | 16.3 |
| | 1/4 | KQ2H10-02□P | 17 | 15.6 | 24.4 | 16.8 | 15.6 | 41.5 | 29.5 | 7.5 | 17.9 |
| | 3/8 | KQ2H10-03□P | 21 | 15.6 | 21.2 | 13.6 | 15.6 | 41.5 | 29.5 | 7.5 | 23.7 |
| Ø 12 | 1/4 | KQ2H12-02□P | 27 | 15.6 | 18.8 | 8.4 | 15.6 | 41.5 | 29.5 | 7.5 | 40.9 |
| | 1/4 | KQ2H12-02□P | 19 | 18.2 | 26.6 | 19 | 17 | 58.3 | 46.1 | 9 | 22 |
| | 3/8 | KQ2H12-03□P | 21 | 18.2 | 25.1 | 17.5 | 17 | 58.3 | 46.1 | 9 | 28.6 |
| Ø 16 | 1/2 | KQ2H12-04□P | 27 | 18.2 | 25.1 | 14.7 | 17 | 58.3 | 46.1 | 9 | 45 |
| | 1/4 | KQ2H16-02□P | 24 | 23.6 | 30.6 | 23 | 20.6 | 58.3 | 58.3 | 9 | 42.5 |
| | 3/8 | KQ2H16-03□P | 24 | 23.6 | 30.6 | 23 | 20.6 | 81 | 67 | 11 | 39.2 |
| | 1/2 | KQ2H16-04□P | 27 | 23.6 | 32.1 | 21.7 | 20.6 | 113 | 67 | 13 | 55 |

□: A (Latón), N: (Latón + niquelado electrolítico)



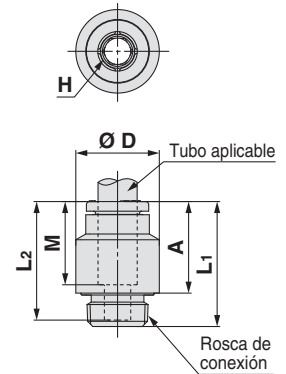
Recto macho cilíndrico: KQ2S (face seal)



| Diám. ext. tubo aplicable [mm] | Rosca de conexión R | Modelo | H (dist. entre caras) | *1 Ø D | L1 | L2 | A | M | Área efectiva [mm²] | | Conex. mín. | Peso [g] |
|--------------------------------|---------------------|-------------|-----------------------|--------|------|------|------|------|---------------------|-------------|-------------|----------|
| | | | | | | | | | Nylon | Poliuretano | | |
| Ø 4 | 1/8 | KQ2S04-01□P | 3 | 13 | 20.6 | 19.6 | 15.4 | 13.3 | 4.1 | 3.6 | 3.1 | 11.6 |
| Ø 6 | 1/8 | KQ2S06-01□P | 4 | 13 | 19.8 | 18.8 | 14.6 | 13.3 | 10 | 10 | 4 | 9.6 |
| | 1/4 | KQ2S06-02□P | 4 | 18 | 19.8 | 18.8 | 12.2 | 13.3 | 10.7 | 10 | 4.1 | 16.3 |
| Ø 8 | 1/8 | KQ2S08-01□P | 5 | 13 | 21.2 | 19.7 | 16 | 14.2 | 17.2 | 16.2 | 5.1 | 9 |
| | 1/4 | KQ2S08-02□P | 6 | 18 | 20.4 | 19.5 | 12.8 | 14.2 | 23.3 | 16.2 | 6.1 | 15.5 |
| Ø 10 | 3/8 | KQ2S08-03□P | 6 | 22 | 20.7 | 19.7 | 13.1 | 14.2 | 23.3 | 16.2 | 6.1 | 26.3 |
| | 1/8 | KQ2S10-01□P | 5 | 18 | 23 | 21.1 | 17.8 | 15.6 | 17.2 | 16.2 | 5.1 | 17.8 |
| | 1/4 | KQ2S10-02□P | 8 | 18 | 28.8 | 20.1 | 21.2 | 15.6 | 39 | 26.6 | 8.1 | 19.2 |
| Ø 12 | 3/8 | KQ2S10-03□P | 8 | 22 | 21.1 | 20.1 | 13.5 | 15.6 | 39 | 26.6 | 8.1 | 23.4 |
| | 1/2 | KQ2S10-04□P | 8 | 26 | 21.1 | 20.1 | 10.7 | 15.6 | 39 | 26.6 | 8.1 | 40.6 |
| | 1/4 | KQ2S12-02□P | 8 | 18.2 | 30.2 | 21.5 | 22.6 | 17 | 46 | 44.5 | 8.1 | 24.3 |
| Ø 16 | 3/8 | KQ2S12-03□P | 10 | 22 | 25.1 | 21.8 | 17.5 | 17 | 60 | 44.5 | 10.1 | 28.2 |
| | 1/2 | KQ2S12-04□P | 10 | 26 | 25.2 | 21.8 | 14.8 | 17 | 60 | 44.5 | 10.1 | 40.7 |
| | 1/4 | KQ2S16-02□P | 8 | 23.6 | 30.6 | 25.1 | 23 | 20.6 | 46 | 46 | 8.1 | 35.1 |
| Ø 16 | 3/8 | KQ2S16-03□P | 10 | 23.6 | 30.6 | 25.4 | 23 | 20.6 | 81 | 67 | 10.1 | 27.9 |
| | 1/2 | KQ2S16-04□P | 12 | 26 | 32.1 | 26.1 | 21.7 | 20.6 | 113 | 67 | 12.1 | 48.2 |

□: A (Latón), N: (Latón + niquelado electrolítico)

*1 Ø D es el diámetro máximo.



Modelo ovalado

Sistema métrico M, R, Rc

Junta sellante/Junta de estanqueidad Pulgadas UNF, NPT

Pulgadas M, R, Rc

Sistema métrico G

Sistema métrico R, Rc

Face seal Pulgadas NPT

Pulgadas R

Junta de estanqueidad Sistema métrico Uni

Pulgadas Uni

Serie KQ2

Tubo aplicable: sistema métrico. Rosca de conexión: R, Rc

Dimensiones

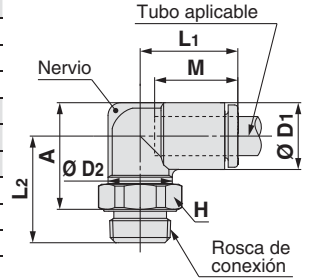
Codo orientable: KQ2L (face seal)



| Diám. ext. tubo aplicable [mm] | Rosca de conexión R | Modelo | H (dist. entre caras) | *1 Ø D1 | Ø D2 | L1 | L2 | A | M | Área efectiva [mm²] | | Conex. mín. | Peso [g] | With a rib |
|--------------------------------|---------------------|-------------|-----------------------|---------|------|------|------|------|------|---------------------|-------------|-------------|----------|------------|
| | | | | | | | | | | Nylon | Poliuretano | | | |
| Ø 3.2 | 1/8 | KQ2L23-01□P | 12 | 7.1 | 10 | 14.5 | 16 | 14.3 | 13.3 | 3 | 2.5 | 2.5 | 5.1 | — |
| | 1/4 | KQ2L23-02□P | 17 | 7.1 | 10 | 14.5 | 19.4 | 15.3 | 13.3 | 3 | 2.5 | 2.5 | 14.3 | — |
| Ø 4 | 1/8 | KQ2L04-01□P | 12 | 8.2 | 10 | 14.8 | 15.5 | 14.4 | 13.3 | 4.6 | 3.3 | 3 | 5.2 | ● |
| | 1/4 | KQ2L04-02□P | 17 | 8.2 | 10 | 14.8 | 19.9 | 16.4 | 13.3 | 4.6 | 3.3 | 3 | 14.5 | ● |
| Ø 6 | 1/8 | KQ2L06-01□P | 12 | 10.4 | 10 | 15.5 | 16.6 | 16.6 | 13.3 | 11.4 | 9 | 4.5 | 5.7 | — |
| | 1/4 | KQ2L06-02□P | 17 | 10.4 | 10 | 15.5 | 21 | 18.6 | 13.3 | 11.4 | 9 | 4.5 | 15 | — |
| | 3/8 | KQ2L06-03□P | 21 | 10.4 | 10 | 15.5 | 23 | 20.6 | 13.3 | 11.4 | 9 | 4.5 | 30.2 | — |
| Ø 8 | 1/8 | KQ2L08-01□P | 12 | 13.2 | 10 | 16.4 | 18 | 19.4 | 14.2 | 11.4 | 11.4 | 4.5 | 6.5 | ● |
| | 1/4 | KQ2L08-02□P | 17 | 13.2 | 12 | 17.2 | 22.4 | 21.4 | 14.2 | 21.6 | 14.9 | 6 | 13.7 | ● |
| | 3/8 | KQ2L08-03□P | 21 | 13.2 | 12 | 17.2 | 24.4 | 23.4 | 14.2 | 21.6 | 14.9 | 6 | 28.7 | ● |
| Ø 10 | 1/8 | KQ2L10-01□P | 12 | 15.9 | 12 | 18.6 | 22.2 | 24.9 | 15.6 | 21.6 | 14.9 | 6 | 10.1 | ● |
| | 1/4 | KQ2L10-02□P | 17 | 15.9 | 17 | 19.3 | 25.7 | 26.0 | 15.6 | 35.2 | 25 | 7.5 | 17.9 | ● |
| | 3/8 | KQ2L10-03□P | 21 | 15.9 | 17 | 19.3 | 25.8 | 26.1 | 15.6 | 35.2 | 25 | 7.5 | 17.8 | ● |
| Ø 12 | 1/4 | KQ2L12-02□P | 17 | 15.9 | 17 | 19.3 | 30.6 | 28.1 | 15.6 | 35.2 | 25 | 7.5 | 45.1 | ● |
| | 1/2 | KQ2L12-04□P | 27 | 15.9 | 17 | 19.3 | 30.6 | 28.1 | 15.6 | 35.2 | 25 | 7.5 | 45.1 | ● |
| | 3/8 | KQ2L12-03□P | 21 | 18.5 | 17 | 21.5 | 27 | 28.6 | 17 | 50.2 | 39.7 | 9 | 19.6 | ● |
| Ø 16 | 1/4 | KQ2L16-02□P | 17 | 18.5 | 17 | 21.5 | 27.1 | 28.7 | 17 | 50.2 | 39.7 | 9 | 19.7 | ● |
| | 3/8 | KQ2L16-03□P | 21 | 23.8 | 21 | 27.1 | 32.7 | 37.0 | 20.6 | 71 | 58.9 | 11 | 33.8 | — |
| | 1/2 | KQ2L16-04□P | 27 | 23.8 | 21 | 27.1 | 34.7 | 36.2 | 20.6 | 100 | 58.9 | 13 | 59.9 | — |

□: A (Latón), N: (Latón + niquelado electrolytico)

*1 Ø D1 es el diámetro máximo.



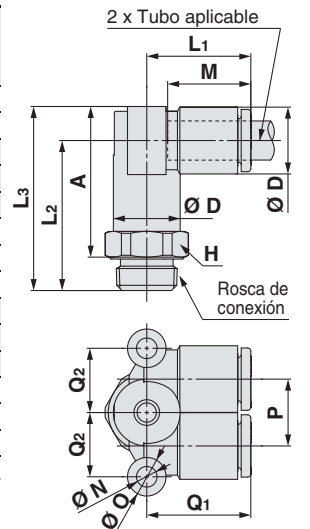
Codo doble orientable: KQ2LU (face seal)



| Diám. ext. tubo aplicable [mm] | Rosca de conexión R | Modelo | H (dist. entre caras) | *1 Ø D | L1 | L2 | L3 | A | M | P | O | N | Q1 | Q2 | Área efectiva [mm²] | | Conex. mín. | Peso [g] |
|--------------------------------|---------------------|--------------|-----------------------|--------|------|------|------|------|------|------|---|-----|------|------|---------------------|-------------|-------------|----------|
| | | | | | | | | | | | | | | | Nylon | Poliuretano | | |
| Ø 4 | 1/8 | KQ2LU04-01□P | 12 | 8.2 | 15.8 | 22.6 | 26.7 | 21.5 | 13.3 | 8.2 | 6 | 3.2 | 15.8 | 7.9 | 6 | 4.1 | 3 | 9.5 |
| | 1/4 | KQ2LU04-02□P | 17 | 8.2 | 15.8 | 26 | 30.1 | 22.5 | 13.3 | 8.2 | 6 | 3.2 | 15.8 | 7.9 | 6 | 4.1 | 3 | 19.4 |
| Ø 6 | 1/8 | KQ2LU06-01□P | 12 | 10.4 | 16.5 | 23.3 | 28.5 | 23.3 | 13.3 | 10.4 | 6 | 3.2 | 16.5 | 10 | 13.9 | 11 | 4.5 | 10.2 |
| | 1/4 | KQ2LU06-02□P | 17 | 10.4 | 16.5 | 26.7 | 31.9 | 24.3 | 13.3 | 10.4 | 6 | 3.2 | 16.5 | 10 | 13.9 | 11 | 4.5 | 19.8 |
| | 3/8 | KQ2LU06-03□P | 21 | 10.4 | 16.5 | 26.2 | 31.4 | 23.8 | 13.3 | 10.4 | 6 | 3.2 | 16.5 | 10 | 13.9 | 11 | 4.5 | 28.1 |
| Ø 8 | 1/8 | KQ2LU08-01□P | 14 | 13.2 | 18.2 | 25 | 31.6 | 26.4 | 14.2 | 13.2 | 8 | 4.2 | 18.2 | 13.1 | 26.3 | 18.2 | 6 | 16.4 |
| | 1/4 | KQ2LU08-02□P | 17 | 13.2 | 18.2 | 28.4 | 35 | 27.4 | 14.2 | 13.2 | 8 | 4.2 | 18.2 | 13.1 | 26.3 | 18.2 | 6 | 22 |
| | 3/8 | KQ2LU08-03□P | 21 | 13.2 | 18.2 | 27.9 | 34.5 | 26.9 | 14.2 | 13.2 | 8 | 4.2 | 18.2 | 13.1 | 26.3 | 18.2 | 6 | 30.4 |
| Ø 10 | 1/4 | KQ2LU10-02□P | 17 | 15.9 | 20.3 | 30.5 | 38.5 | 30.9 | 15.6 | 15.9 | 8 | 4.2 | 20.3 | 15.9 | 40.8 | 29 | 7.5 | 24.9 |
| | 3/8 | KQ2LU10-03□P | 21 | 15.9 | 20.3 | 30 | 38 | 30.4 | 15.6 | 15.9 | 8 | 4.2 | 20.3 | 15.9 | 40.8 | 29 | 7.5 | 32.4 |
| | 1/2 | KQ2LU10-04□P | 27 | 15.9 | 20.3 | 32.3 | 40.3 | 29.9 | 15.6 | 15.9 | 8 | 4.2 | 20.3 | 15.9 | 40.8 | 29 | 7.5 | 50.5 |
| Ø 12 | 1/4 | KQ2LU12-02□P | 17 | 18.5 | 22.5 | 32.7 | 41.9 | 34.3 | 17 | 18.5 | 8 | 4.2 | 22.5 | 17.9 | 57.2 | 45.2 | 9 | 39.3 |
| | 3/8 | KQ2LU12-03□P | 21 | 18.5 | 22.5 | 32.2 | 41.4 | 33.8 | 17 | 18.5 | 8 | 4.2 | 22.5 | 17.9 | 57.2 | 45.2 | 9 | 37 |
| | 1/2 | KQ2LU12-04□P | 27 | 18.5 | 22.5 | 34.5 | 43.7 | 33.3 | 17 | 18.5 | 8 | 4.2 | 22.5 | 17.9 | 57.2 | 45.2 | 9 | 52.5 |

□: A (Latón), N: (Latón + niquelado electrolytico)

*1 Ø D es el diámetro máximo.



Dimensiones

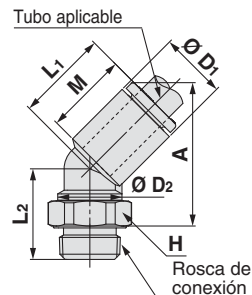
Codo orientable 45°: KQ2K (face seal)



| Diám. ext. tubo aplicable [mm] | Rosca de conexión R | Modelo | H (dist. entre caras) | *1 Ø D1 | Ø D2 | L1 | L2 | A | M | Área efectiva [mm²] | | Conex. min. | Peso [g] |
|--------------------------------|---------------------|-------------|-----------------------|---------|------|------|------|------|------|---------------------|-------------|-------------|----------|
| | | | | | | | | | | Nylon | Poliuretano | | |
| Ø 4 | 1/8 | KQ2K04-01□P | 12 | 8.2 | 10 | 14.4 | 12 | 19.5 | 13.3 | 4.8 | 3.4 | 3 | 5.1 |
| | 1/4 | KQ2K04-02□P | 17 | 8.2 | 10 | 14.4 | 15.4 | 20.5 | 13.3 | 4.8 | 3.4 | 3 | 14.3 |
| Ø 6 | 1/8 | KQ2K06-01□P | 12 | 10.4 | 10 | 14.7 | 14.1 | 22.5 | 13.3 | 8.7 | 6.9 | 4.5 | 5.5 |
| | 1/4 | KQ2K06-02□P | 17 | 10.4 | 10 | 14.7 | 17.5 | 23.5 | 13.3 | 8.7 | 6.9 | 4.5 | 14.7 |
| | 3/8 | KQ2K06-03□P | 21 | 10.4 | 10 | 14.7 | 19.5 | 25.5 | 13.3 | 8.7 | 6.9 | 4.5 | 29.9 |
| Ø 8 | 1/8 | KQ2K08-01□P | 12 | 13.2 | 10 | 16 | 15 | 25.2 | 14.2 | 8.7 | 8.7 | 4.5 | 6.4 |
| | 1/4 | KQ2K08-02□P | 17 | 13.2 | 12 | 16 | 19.4 | 27.2 | 14.2 | 19.7 | 19.7 | 6 | 13.5 |
| Ø 10 | 3/8 | KQ2K08-03□P | 21 | 13.2 | 12 | 16 | 21.4 | 29.2 | 14.2 | 19.7 | 19.7 | 6 | 28.5 |
| | 1/8 | KQ2K10-01□P | 12 | 15.9 | 12 | 18.2 | 20.1 | 32.7 | 15.6 | 30.9 | 23.2 | 6 | 10.1 |
| | 1/4 | KQ2K10-02□P | 17 | 15.9 | 17 | 17.6 | 26.1 | 35.9 | 15.6 | 30.9 | 23.2 | 7.5 | 18 |
| Ø 12 | 3/8 | KQ2K10-03□P | 21 | 15.9 | 17 | 17.6 | 20.5 | 30.3 | 15.6 | 30.9 | 23.2 | 7.5 | 17.3 |
| | 1/2 | KQ2K10-04□P | 27 | 15.9 | 17 | 17.6 | 25.3 | 32.3 | 15.6 | 30.9 | 23.2 | 7.5 | 44.6 |
| | 1/4 | KQ2K12-02□P | 17 | 18.5 | 17 | 19.4 | 26 | 37.9 | 17 | 44.5 | 35.1 | 9 | 19.5 |
| Ø 16 | 3/8 | KQ2K12-03□P | 21 | 18.5 | 17 | 19.4 | 20.4 | 32.3 | 17 | 44.5 | 35.1 | 9 | 18.8 |
| | 1/2 | KQ2K12-04□P | 27 | 18.5 | 17 | 19.4 | 25.2 | 34.3 | 17 | 44.5 | 35.1 | 9 | 46.1 |
| | 1/4 | KQ2K16-02□P | 17 | 23.8 | 17 | 24.3 | 26.6 | 43.3 | 20.6 | 44.5 | 44.5 | 9 | 23.9 |
| Ø 16 | 3/8 | KQ2K16-03□P | 21 | 23.8 | 21 | 23.8 | 28.7 | 45 | 20.6 | 65.8 | 58 | 11 | 32.2 |
| | 1/2 | KQ2K16-04□P | 27 | 23.8 | 21 | 23.8 | 30.7 | 44.2 | 20.6 | 91.9 | 58 | 13 | 58.3 |

□: A (Latón), N: (Latón + niquelado electrolítico)

*1 Ø D1 es el diámetro máximo.



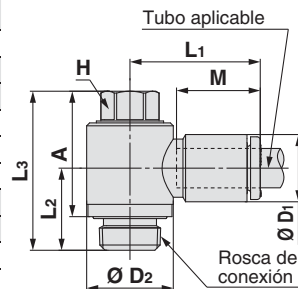
Codo orientable tornillo hexagonal: KQ2V (face seal)



| Diám. ext. tubo aplicable [mm] | Rosca de conexión R | Modelo | H (dist. entre caras) | *1 Ø D1 | Ø D2 | L1 | L2 | L3 | A | M | Área efectiva [mm²] | | Conex. min. | Peso [g] |
|--------------------------------|---------------------|-------------|-----------------------|---------|------|------|------|------|------|------|---------------------|-------------|-------------|----------|
| | | | | | | | | | | | Nylon | Poliuretano | | |
| Ø 4 | 1/8 | KQ2V04-01□P | 8 | 8.2 | 13.4 | 19.3 | 12.7 | 24.6 | 19.4 | 13.3 | 2.9 | 2.9 | 3 | 12.6 |
| Ø 6 | 1/8 | KQ2V06-01□P | 8 | 10.4 | 13.4 | 20.5 | 12.7 | 24.6 | 19.4 | 13.3 | 7.5 | 5.9 | 4.5 | 12.9 |
| | 1/4 | KQ2V06-02□P | 10 | 10.4 | 18 | 19.9 | 16.1 | 28.7 | 21.1 | 13.3 | 7.5 | 5.9 | 4.5 | 23.2 |
| Ø 8 | 1/8 | KQ2V08-01□P | 12 | 13.2 | 17.6 | 23.5 | 14.1 | 26.6 | 21.4 | 14.2 | 16 | 11.2 | 6 | 22.7 |
| | 1/4 | KQ2V08-02□P | 12 | 13.2 | 18 | 23.5 | 16.7 | 29.2 | 21.6 | 14.2 | 16 | 11.2 | 6 | 27.2 |
| | 3/8 | KQ2V08-03□P | 14 | 13.2 | 22 | 23.1 | 17.4 | 33.2 | 25.6 | 14.2 | 16 | 11.2 | 6 | 42.1 |
| Ø 10 | 1/4 | KQ2V10-02□P | 14 | 15.9 | 20.6 | 25.9 | 18.1 | 33.1 | 25.5 | 15.6 | 27 | 20.3 | 7.5 | 36.5 |
| | 3/8 | KQ2V10-03□P | 14 | 15.9 | 22 | 25.9 | 18.2 | 33.2 | 25.6 | 15.6 | 27 | 20.3 | 7.5 | 43.4 |
| Ø 12 | 3/8 | KQ2V12-03□P | 17 | 18.5 | 25.2 | 28.5 | 19.3 | 35.5 | 27.9 | 17 | 39 | 30.8 | 9 | 56.7 |
| | 1/2 | KQ2V12-04□P | 17 | 18.5 | 26 | 28.5 | 22.6 | 38.8 | 28.4 | 17 | 39 | 30.8 | 9 | 72.2 |
| Ø 16 | 3/8 | KQ2V16-03□P | 21 | 23.8 | 32.3 | 34.2 | 23 | 43.3 | 35.7 | 20.6 | 55 | 46 | 11 | 99.9 |
| | 1/2 | KQ2V16-04□P | 21 | 23.8 | 32.3 | 34.2 | 26.3 | 46.6 | 36.2 | 20.6 | 78 | 46 | 13 | 113 |

□: A (Latón), N: (Latón + niquelado electrolítico)

*1 Ø D1 es el diámetro máximo.



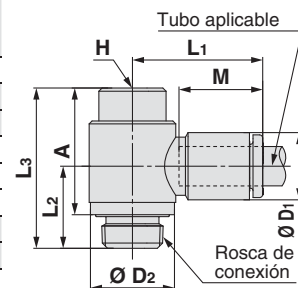
Codo orientable tornillo Allen: KQ2VS (face seal)



| Diám. ext. tubo aplicable [mm] | Rosca de conexión R | Modelo | H (dist. entre caras) | *1 Ø D1 | Ø D2 | L1 | L2 | L3 | A | M | Área efectiva [mm²] | | Conex. min. | Peso [g] |
|--------------------------------|---------------------|--------------|-----------------------|---------|------|------|------|------|------|------|---------------------|-------------|-------------|----------|
| | | | | | | | | | | | Nylon | Poliuretano | | |
| Ø 4 | 1/8 | KQ2VS04-01□P | 6 | 8.2 | 13.4 | 19.3 | 12.7 | 24.8 | 19.6 | 13.3 | 2.9 | 2.9 | 3 | 12.6 |
| Ø 6 | 1/8 | KQ2VS06-01□P | 6 | 10.4 | 13.4 | 20.5 | 12.7 | 24.8 | 19.6 | 13.3 | 7.5 | 5.9 | 4.5 | 12.9 |
| | 1/4 | KQ2VS06-02□P | 6 | 10.4 | 18 | 19.9 | 16.1 | 24.7 | 17.1 | 13.3 | 7.5 | 5.9 | 4.5 | 19.2 |
| Ø 8 | 1/8 | KQ2VS08-01□P | 8 | 13.2 | 17.6 | 23.5 | 14.1 | 25 | 19.8 | 14.2 | 16 | 11.2 | 6 | 19.3 |
| | 1/4 | KQ2VS08-02□P | 8 | 13.2 | 18 | 23.5 | 16.7 | 27.7 | 20.1 | 14.2 | 16 | 11.2 | 6 | 23.8 |
| | 3/8 | KQ2VS08-03□P | 8 | 13.2 | 22 | 23.1 | 17.4 | 29.3 | 21.7 | 14.2 | 16 | 11.2 | 6 | 34.4 |
| Ø 10 | 1/4 | KQ2VS10-02□P | 8 | 15.9 | 20.6 | 25.9 | 18.1 | 29.2 | 21.6 | 15.6 | 27 | 20.3 | 7.5 | 29.2 |
| | 3/8 | KQ2VS10-03□P | 8 | 15.9 | 22 | 25.9 | 18.2 | 29.3 | 21.7 | 15.6 | 27 | 20.3 | 7.5 | 35.6 |
| Ø 12 | 3/8 | KQ2VS12-03□P | 10 | 18.5 | 25.2 | 28.5 | 19.3 | 33 | 25.4 | 17 | 39 | 30.8 | 9 | 48.6 |
| | 1/2 | KQ2VS12-04□P | 10 | 18.5 | 26 | 28.5 | 22.6 | 36.3 | 25.9 | 17 | 39 | 30.8 | 9 | 64.1 |

□: A (Latón), N: (Latón + niquelado electrolítico)

*1 Ø D1 es el diámetro máximo.



Modelo ovalado

Sistema métrico M, R, Rc

Junta sellante/Junta de estanqueidad
Pulgadas UNF, NPT

Pulgadas M, R, Rc

Sistema métrico G

Sistema métrico R, Rc

Face seal
Pulgadas NPT

Pulgadas R

Junta de estanqueidad
Sistema métrico Uni

Pulgadas Uni

Serie KQ2

Tubo aplicable: sistema métrico. Rosca de conexión: R, Rc

Dimensiones

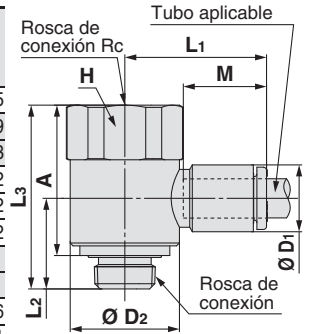
Codo orientable macho-hembra: KQ2VF (face seal)



| Diám. ext. tubo aplicable [mm] | Rosca de conexión R, Rc | Modelo | H (dist. entre caras) | *1 Ø D1 | Ø D2 | L1 | L2 | L3 | A | M | Área efectiva [mm²] | | Conex. mín. | Peso [g] |
|--------------------------------|-------------------------|--------------|-----------------------|---------|------|------|------|------|------|------|---------------------|-------------|-------------|----------|
| | | | | | | | | | | | Nylon | Poliuretano | | |
| Ø 4 | 1/8 | KQ2VF04-01□P | 17 | 8.2 | 17 | 21.2 | 14.1 | 28.6 | 23.4 | 13.3 | 2.9 | 2.9 | 3 | 28.5 |
| | 1/8 | KQ2VF06-01□P | 17 | 10.4 | 17 | 22.4 | 14.1 | 28.6 | 23.4 | 13.3 | 7.5 | 5.9 | 4.5 | 28.9 |
| Ø 6 | 1/4 | KQ2VF06-02□P | 22 | 10.4 | 21.7 | 23.2 | 17.6 | 36.4 | 28.8 | 13.3 | 7.5 | 5.9 | 4.5 | 60.3 |
| | 1/8 | KQ2VF08-01□P | 17 | 13.2 | 17.6 | 23.5 | 14.8 | 29.3 | 24.1 | 14.2 | 16 | 11.2 | 6 | 27.2 |
| Ø 8 | 1/4 | KQ2VF08-02□P | 22 | 13.2 | 21.6 | 25.1 | 17.8 | 36.4 | 28.8 | 14.2 | 16 | 11.2 | 6 | 61.2 |
| | 3/8 | KQ2VF08-03□P | 27 | 13.2 | 27.7 | 26.2 | 22.2 | 42.2 | 34.6 | 14.2 | 16 | 11.2 | 6 | 90.2 |
| Ø 10 | 1/4 | KQ2VF10-02□P | 22 | 15.9 | 22.6 | 26.9 | 18.8 | 38.7 | 31.1 | 15.6 | 27 | 20.3 | 7.5 | 61 |
| | 3/8 | KQ2VF10-03□P | 27 | 15.9 | 26.6 | 27.6 | 21.4 | 42.2 | 34.6 | 15.6 | 27 | 20.3 | 7.5 | 90 |
| Ø 12 | 3/8 | KQ2VF12-03□P | 27 | 18.5 | 26.6 | 29.9 | 20.9 | 42.2 | 34.6 | 17 | 39 | 30.8 | 9 | 91.6 |
| | 1/2 | KQ2VF12-04□P | 30 | 18.5 | 31.6 | 32.1 | 22.3 | 47.2 | 36.8 | 17 | 39 | 30.8 | 9 | 144.1 |

□: A (Latón), N: (Latón + níquelado electrolítico)

*1 Ø D1 es el diámetro máximo.



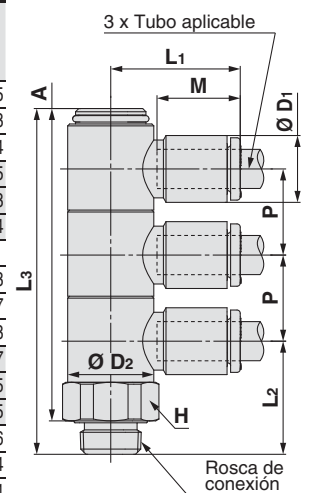
Codo orientable triple vertical: KQ2VT (face seal)



| Diám. ext. tubo aplicable [mm] | Rosca de conexión R | Modelo | H (dist. entre caras) | *1 Ø D1 | Ø D2 | L1 | L2 | L3 | A | M | P | Área efectiva [mm²] | | Conex. mín. | Peso [g] |
|--------------------------------|---------------------|--------------|-----------------------|---------|------|------|------|------|------|------|------|---------------------|-------------|-------------|----------|
| | | | | | | | | | | | | Nylon | Poliuretano | | |
| Ø 4 | 1/8 | KQ2VT04-01□P | 14 | 8.2 | 13.4 | 19.3 | 17.6 | 53.8 | 48.6 | 13.3 | 13.4 | 2.9 | 2.9 | 3 | 27.5 |
| | 1/4 | KQ2VT04-02□P | 17 | 8.2 | 13.4 | 19.3 | 21 | 57.2 | 49.6 | 13.3 | 13.4 | 2.9 | 2.9 | 3 | 36.8 |
| | 3/8 | KQ2VT04-03□P | 21 | 8.2 | 13.4 | 19.3 | 23 | 59.2 | 51.6 | 13.3 | 13.4 | 2.9 | 2.9 | 3 | 54.4 |
| Ø 6 | 1/8 | KQ2VT06-01□P | 14 | 10.4 | 13.4 | 20.5 | 17.6 | 53.8 | 48.6 | 13.3 | 13.4 | 7.5 | 5.9 | 4.5 | 28.5 |
| | 1/4 | KQ2VT06-02□P | 17 | 10.4 | 13.4 | 20.5 | 21 | 57.2 | 49.6 | 13.3 | 13.4 | 7.5 | 5.9 | 4.5 | 37.8 |
| | 3/8 | KQ2VT06-03□P | 21 | 10.4 | 13.4 | 20.5 | 23 | 59.2 | 51.6 | 13.3 | 13.4 | 7.5 | 5.9 | 4.5 | 55.4 |
| Ø 8 | 1/8 | KQ2VT08-01□P | 19 | 13.2 | 17.6 | 23.7 | 21 | 63.8 | 58.6 | 14.2 | 15.9 | 16 | 11.2 | 6 | 67 |
| | 1/4 | KQ2VT08-02□P | 19 | 13.2 | 17.6 | 23.7 | 23.4 | 66.2 | 58.6 | 14.2 | 15.9 | 16 | 11.2 | 6 | 60.8 |
| | 3/8 | KQ2VT08-03□P | 21 | 13.2 | 17.6 | 23.7 | 24.4 | 67.2 | 59.6 | 14.2 | 15.9 | 16 | 11.2 | 6 | 72.7 |
| Ø 10 | 1/2 | KQ2VT08-04□P | 27 | 13.2 | 17.6 | 23.7 | 29.2 | 72 | 61.6 | 14.2 | 15.9 | 16 | 11.2 | 6 | 112.8 |
| | 1/4 | KQ2VT10-02□P | 21 | 15.9 | 20.6 | 25.7 | 25.8 | 77 | 69.4 | 15.6 | 19.2 | 27 | 20.3 | 7.5 | 89.7 |
| | 3/8 | KQ2VT10-03□P | 21 | 15.9 | 20.6 | 25.7 | 25.8 | 77 | 69.4 | 15.6 | 19.2 | 27 | 20.3 | 7.5 | 86.5 |
| Ø 12 | 1/2 | KQ2VT10-04□P | 27 | 15.9 | 20.6 | 25.7 | 30.6 | 81.8 | 71.4 | 15.6 | 19.2 | 27 | 20.3 | 7.5 | 125.5 |
| | 1/4 | KQ2VT12-02□P | 26 | 18.5 | 25.2 | 28.9 | 29.1 | 86.7 | 79.1 | 17 | 21.6 | 39 | 30.8 | 9 | 158.6 |
| | 3/8 | KQ2VT12-03□P | 26 | 18.5 | 25.2 | 28.9 | 29.1 | 86.7 | 79.1 | 17 | 21.6 | 39 | 30.8 | 9 | 145.4 |
| 1/2 | KQ2VT12-04□P | 27 | 18.5 | 25.2 | 28.9 | 31.9 | 89.5 | 79.1 | 17 | 21.6 | 39 | 30.8 | 9 | 155.4 | |

□: A (Latón), N: (Latón + níquelado electrolítico)

*1 Ø D1 es el diámetro máximo.



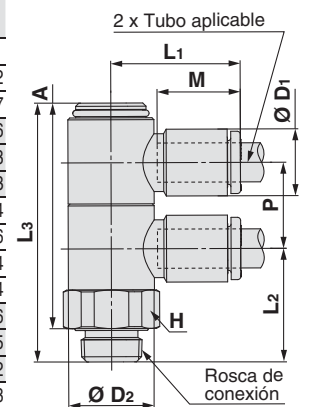
Codo orientable triple vertical: KQ2VD (face seal)



| Diám. ext. tubo aplicable [mm] | Rosca de conexión R | Modelo | H (dist. entre caras) | *1 Ø D1 | Ø D2 | L1 | L2 | L3 | A | M | P | Área efectiva [mm²] | | Conex. mín. | Peso [g] |
|--------------------------------|---------------------|--------------|-----------------------|---------|------|------|------|------|------|------|------|---------------------|-------------|-------------|----------|
| | | | | | | | | | | | | Nylon | Poliuretano | | |
| Ø 4 | 1/8 | KQ2VD04-01□P | 14 | 8.2 | 13.4 | 19.3 | 17.6 | 40.3 | 35.1 | 13.3 | 13.4 | 2.9 | 2.9 | 3 | 22 |
| | 1/4 | KQ2VD04-02□P | 17 | 8.2 | 13.4 | 19.3 | 21 | 43.7 | 36.1 | 13.3 | 13.4 | 2.9 | 2.9 | 3 | 31.2 |
| | 3/8 | KQ2VD04-03□P | 21 | 8.2 | 13.4 | 19.3 | 23 | 45.7 | 38.1 | 13.3 | 13.4 | 2.9 | 2.9 | 3 | 48.7 |
| Ø 6 | 1/8 | KQ2VD06-01□P | 14 | 10.4 | 13.4 | 20.5 | 17.6 | 40.3 | 35.1 | 13.3 | 13.4 | 7.5 | 5.9 | 4.5 | 22.6 |
| | 1/4 | KQ2VD06-02□P | 17 | 10.4 | 13.4 | 20.5 | 21 | 43.7 | 36.1 | 13.3 | 13.4 | 7.5 | 5.9 | 4.5 | 31.8 |
| | 3/8 | KQ2VD06-03□P | 21 | 10.4 | 13.4 | 20.5 | 23 | 45.7 | 38.1 | 13.3 | 13.4 | 7.5 | 5.9 | 4.5 | 49.3 |
| Ø 8 | 1/8 | KQ2VD08-01□P | 19 | 13.2 | 17.6 | 23.7 | 21 | 47.8 | 42.6 | 14.2 | 15.9 | 16 | 11.2 | 6 | 52.4 |
| | 1/4 | KQ2VD08-02□P | 19 | 13.2 | 17.6 | 23.7 | 23.4 | 50.2 | 42.6 | 14.2 | 15.9 | 16 | 11.2 | 6 | 48.6 |
| | 3/8 | KQ2VD08-03□P | 21 | 13.2 | 17.6 | 23.7 | 24.4 | 51.2 | 43.6 | 14.2 | 15.9 | 16 | 11.2 | 6 | 60.4 |
| Ø 10 | 1/2 | KQ2VD08-04□P | 27 | 13.2 | 17.6 | 23.7 | 29.2 | 56 | 45.6 | 14.2 | 15.9 | 16 | 11.2 | 6 | 100.4 |
| | 1/4 | KQ2VD10-02□P | 21 | 15.9 | 20.6 | 25.7 | 25.8 | 57.7 | 50.1 | 15.6 | 19.2 | 27 | 20.3 | 7.5 | 70.6 |
| | 3/8 | KQ2VD10-03□P | 21 | 15.9 | 20.6 | 25.7 | 25.8 | 57.7 | 50.1 | 15.6 | 19.2 | 27 | 20.3 | 7.5 | 69.5 |
| Ø 12 | 1/2 | KQ2VD10-04□P | 27 | 15.9 | 20.6 | 25.7 | 30.6 | 62.5 | 52.1 | 15.6 | 19.2 | 27 | 20.3 | 7.5 | 108.2 |
| | 1/4 | KQ2VD12-02□P | 26 | 18.5 | 25.2 | 28.9 | 29.1 | 65 | 57.4 | 17 | 21.6 | 39 | 30.8 | 9 | 125.8 |
| | 3/8 | KQ2VD12-03□P | 26 | 18.5 | 25.2 | 28.9 | 29.1 | 65 | 57.4 | 17 | 21.6 | 39 | 30.8 | 9 | 117.4 |
| 1/2 | KQ2VD12-04□P | 27 | 18.5 | 25.2 | 28.9 | 31.9 | 67.8 | 57.4 | 17 | 21.6 | 39 | 30.8 | 9 | 128.8 | |

□: A (Latón), N: (Latón + níquelado electrolítico)

*1 Ø D1 es el diámetro máximo.



Dimensiones

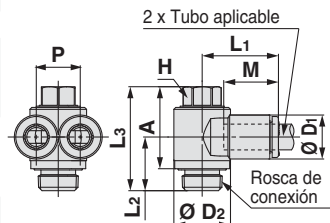
Codo macho orientable tubo-tubo: KQ2Z (face seal)



| Diam. ext. tubo aplicable [mm] | Rosca de conexión R | Modelo | H (dist. entre caras) | *1 Ø D1 | Ø D2 | L1 | L2 | L3 | A | M | P | Área efectiva [mm²] | | Conex. min. | Peso [g] |
|--------------------------------|---------------------|-------------|-----------------------|---------|------|------|------|------|------|------|------|---------------------|-------------|-------------|----------|
| | | | | | | | | | | | | Nylon | Poliuretano | | |
| Ø 4 | 1/8 | KQ2Z04-01□P | 8 | 8.2 | 13.4 | 18.5 | 12.7 | 24.6 | 19.4 | 13.3 | 8.2 | 4.7 | 4.7 | 3 | 13.4 |
| | 1/8 | KQ2Z06-01□P | 8 | 10.4 | 13.4 | 18.4 | 12.7 | 24.6 | 19.4 | 13.3 | 10.4 | 10.8 | 8.6 | 4.5 | 14 |
| Ø 6 | 1/4 | KQ2Z06-02□P | 14 | 10.4 | 20.6 | 21.5 | 17.3 | 33.1 | 25.5 | 13.3 | 10.4 | 10.8 | 8.6 | 4.5 | 35.4 |
| | 3/8 | KQ2Z06-03□P | 14 | 10.4 | 22 | 21.5 | 17.4 | 33.2 | 25.6 | 13.3 | 10.4 | 10.8 | 8.6 | 4.5 | 42.3 |
| Ø 8 | 1/8 | KQ2Z08-01□P | 12 | 13.2 | 17.6 | 21.2 | 14.1 | 26.6 | 21.4 | 14.2 | 13.2 | 20.5 | 14.2 | 6 | 24.5 |
| | 1/4 | KQ2Z08-02□P | 12 | 13.2 | 18 | 21.2 | 16.7 | 29.2 | 21.6 | 14.2 | 13.2 | 20.5 | 14.2 | 6 | 28.9 |
| Ø 8 | 3/8 | KQ2Z08-03□P | 14 | 13.2 | 22 | 22.3 | 17.4 | 33.2 | 25.6 | 14.2 | 13.2 | 20.5 | 14.2 | 6 | 44 |
| | 1/4 | KQ2Z10-02□P | 14 | 15.9 | 21.6 | 23.6 | 18.1 | 33.1 | 25.5 | 15.6 | 15.9 | 31.8 | 22.6 | 7.5 | 40 |
| Ø 10 | 3/8 | KQ2Z10-03□P | 14 | 15.9 | 22 | 23.6 | 18.2 | 33.2 | 25.6 | 15.6 | 15.9 | 31.8 | 22.6 | 7.5 | 46.9 |
| | 3/8 | KQ2Z12-03□P | 17 | 18.5 | 24.1 | 26.9 | 19.1 | 35.5 | 27.9 | 17 | 18.5 | 44.6 | 35.3 | 9 | 60.5 |
| Ø 12 | 1/2 | KQ2Z12-04□P | 17 | 18.5 | 26 | 26.9 | 22.4 | 38.8 | 28.4 | 17 | 18.5 | 44.6 | 35.3 | 9 | 76 |

□: A (Latón), N: (Latón + niquelado electrolytico)

*1 Ø D1 es el diámetro máximo.



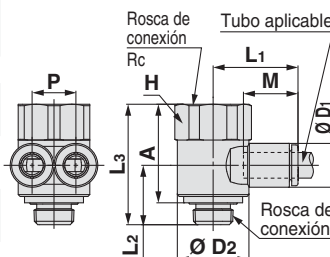
Codo orientable macho-hembra doble horizontal: KQ2ZF (face seal)



| Diam. ext. tubo aplicable [mm] | Rosca de conexión R, Rc | Modelo | H (dist. entre caras) | *1 Ø D1 | Ø D2 | L1 | L2 | L3 | A | M | P | Área efectiva [mm²] | | Conex. min. | Peso [g] |
|--------------------------------|-------------------------|--------------|-----------------------|---------|------|------|------|------|------|------|------|---------------------|-------------|-------------|----------|
| | | | | | | | | | | | | Nylon | Poliuretano | | |
| Ø 4 | 1/8 | KQ2ZF04-01□P | 17 | 8.2 | 17 | 20.5 | 14.1 | 28.6 | 23.4 | 13.3 | 8.2 | 4.7 | 4.7 | 3 | 29.3 |
| | 1/8 | KQ2ZF06-01□P | 17 | 10.4 | 17 | 20.5 | 14.1 | 28.6 | 23.4 | 13.3 | 10.4 | 10.8 | 8.6 | 4.5 | 29.9 |
| Ø 6 | 1/4 | KQ2ZF06-02□P | 22 | 10.4 | 21.7 | 22.5 | 17.6 | 36.4 | 28.8 | 13.3 | 10.4 | 10.8 | 8.6 | 4.5 | 61.3 |
| | 1/8 | KQ2ZF08-01□P | 17 | 13.2 | 17.6 | 21.2 | 14.8 | 29.3 | 24.1 | 14.2 | 13.2 | 20.5 | 14.2 | 6 | 28.9 |
| Ø 8 | 1/4 | KQ2ZF08-02□P | 22 | 13.2 | 21.4 | 23.3 | 17.8 | 36.4 | 28.8 | 14.2 | 13.2 | 20.5 | 14.2 | 6 | 62.8 |
| | 1/4 | KQ2ZF10-02□P | 22 | 15.9 | 22.6 | 24.6 | 18.8 | 38.7 | 31.1 | 15.6 | 15.9 | 31.8 | 22.6 | 7.5 | 63.8 |
| Ø 10 | 3/8 | KQ2ZF10-03□P | 27 | 15.9 | 26.6 | 26.9 | 21.4 | 42.2 | 34.6 | 15.6 | 15.9 | 31.8 | 22.6 | 7.5 | 93 |
| | 3/8 | KQ2ZF12-03□P | 27 | 18.5 | 26.6 | 28.1 | 20.9 | 42.2 | 34.6 | 17 | 18.5 | 44.6 | 35.3 | 9 | 96 |
| Ø 12 | 1/2 | KQ2ZF12-04□P | 30 | 18.5 | 31.6 | 32 | 22.3 | 47.2 | 36.8 | 17 | 18.5 | 44.6 | 35.3 | 9 | 148.8 |

□: A (Latón), N: (Latón + niquelado electrolytico)

*1 Ø D1 es el diámetro máximo.



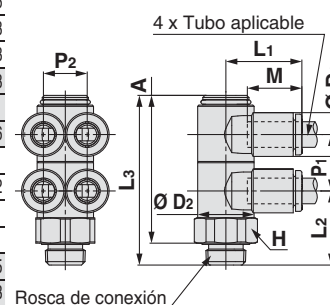
Codo orientable cuádruple: KQ2ZD (face seal)



| Diam. ext. tubo aplicable [mm] | Rosca de conexión R | Modelo | H (dist. entre caras) | *1 Ø D1 | Ø D2 | L1 | L2 | L3 | A | M | P1 | P2 | Área efectiva [mm²] | | Conex. min. | Peso [g] |
|--------------------------------|---------------------|--------------|-----------------------|---------|------|------|------|------|------|------|------|------|---------------------|-------------|-------------|----------|
| | | | | | | | | | | | | | Nylon | Poliuretano | | |
| Ø 4 | 1/8 | KQ2ZD04-01□P | 14 | 8.2 | 13.4 | 18.5 | 17.6 | 40.3 | 35.1 | 13.3 | 13.4 | 8.2 | 4.7 | 4.7 | 3 | 23.6 |
| | 1/4 | KQ2ZD04-02□P | 17 | 8.2 | 13.4 | 18.5 | 21 | 43.7 | 36.1 | 13.3 | 13.4 | 8.2 | 4.7 | 4.7 | 3 | 32.8 |
| | 3/8 | KQ2ZD04-03□P | 21 | 8.2 | 13.4 | 18.5 | 23 | 45.7 | 38.1 | 13.3 | 13.4 | 8.2 | 4.7 | 4.7 | 3 | 50.3 |
| Ø 6 | 1/8 | KQ2ZD06-01□P | 14 | 10.4 | 13.4 | 18.4 | 17.6 | 40.3 | 35.1 | 13.3 | 13.4 | 10.4 | 10.8 | 8.6 | 4.5 | 24.8 |
| | 1/4 | KQ2ZD06-02□P | 17 | 10.4 | 13.4 | 18.4 | 21 | 43.7 | 36.1 | 13.3 | 13.4 | 10.4 | 10.8 | 8.6 | 4.5 | 34 |
| | 3/8 | KQ2ZD06-03□P | 21 | 10.4 | 13.4 | 18.4 | 23 | 45.7 | 38.1 | 13.3 | 13.4 | 10.4 | 10.8 | 8.6 | 4.5 | 51.6 |
| Ø 8 | 1/8 | KQ2ZD08-01□P | 19 | 13.2 | 17.6 | 21.2 | 21 | 47.8 | 42.6 | 14.2 | 15.9 | 13.2 | 20.5 | 14.2 | 6 | 56.1 |
| | 1/4 | KQ2ZD08-02□P | 19 | 13.2 | 17.6 | 21.2 | 23.4 | 50.2 | 42.6 | 14.2 | 15.9 | 13.2 | 20.5 | 14.2 | 6 | 52.2 |
| | 3/8 | KQ2ZD08-03□P | 21 | 13.2 | 17.6 | 21.2 | 24.4 | 51.2 | 43.6 | 14.2 | 15.9 | 13.2 | 20.5 | 14.2 | 6 | 64.1 |
| Ø 10 | 1/2 | KQ2ZD08-04□P | 27 | 13.2 | 17.6 | 21.2 | 29.2 | 56 | 45.6 | 14.2 | 15.9 | 13.2 | 20.5 | 14.2 | 6 | 104.1 |
| | 1/4 | KQ2ZD10-02□P | 21 | 15.9 | 20.6 | 23.6 | 25.8 | 57.7 | 50.1 | 15.6 | 19.2 | 15.9 | 31.8 | 21.6 | 7.5 | 76.5 |
| | 3/8 | KQ2ZD10-03□P | 21 | 15.9 | 20.6 | 23.6 | 25.8 | 57.7 | 50.1 | 15.6 | 19.2 | 15.9 | 31.8 | 21.6 | 7.5 | 75.3 |
| Ø 12 | 1/2 | KQ2ZD10-04□P | 27 | 15.9 | 20.6 | 23.6 | 30.6 | 62.5 | 52.1 | 15.6 | 19.2 | 15.9 | 31.8 | 21.6 | 7.5 | 114 |
| | 1/4 | KQ2ZD12-02□P | 26 | 18.5 | 25.2 | 26.8 | 29.1 | 65 | 57.4 | 17 | 21.6 | 18.5 | 44.6 | 35.3 | 9 | 134.4 |
| | 3/8 | KQ2ZD12-03□P | 26 | 18.5 | 25.2 | 26.8 | 29.1 | 65 | 57.4 | 17 | 21.6 | 18.5 | 44.6 | 35.3 | 9 | 126 |
| Ø 12 | 1/2 | KQ2ZD12-04□P | 27 | 18.5 | 25.2 | 26.8 | 31.9 | 67.8 | 57.4 | 17 | 21.6 | 18.5 | 44.6 | 35.3 | 9 | 137.4 |

□: A (Latón), N: (Latón + niquelado electrolytico)

*1 Ø D1 es el diámetro máximo.



Modelo ovalado

Sistema métrico M, R, Rc

Pulgadas UNF, NPT

Pulgadas M, R, Rc

Sistema métrico G

Sistema métrico R, Rc

Face seal

Pulgadas NPT

Pulgadas R

Sistema métrico Uni

Pulgadas Uni

Junta de estanqueidad

Serie KQ2

Tubo aplicable: sistema métrico. Rosca de conexión: R, Rc

Dimensiones

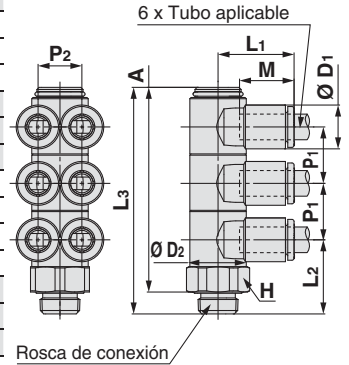
Codo orientable séxtuple: KQ2ZT (face seal)



| Diam. ext. tubo aplicable [mm] | Rosca de conexión R | Modelo | H (dist. entre caras) | *1 Ø D1 | Ø D2 | L1 | L2 | L3 | A | M | P1 | P2 | Área efectiva [mm²] | | Conex. min. | Peso [g] |
|--------------------------------|---------------------|--------------|-----------------------|---------|------|------|------|------|------|------|------|------|---------------------|-------------|-------------|----------|
| | | | | | | | | | | | | | Nylon | Poliuretano | | |
| Ø 4 | 1/8 | KQ2ZT04-01□P | 14 | 8.2 | 13.4 | 18.5 | 17.6 | 53.8 | 48.6 | 13.3 | 13.4 | 8.2 | 4.7 | 4.7 | 3 | 29.9 |
| | 1/4 | KQ2ZT04-02□P | 17 | 8.2 | 13.4 | 18.5 | 21 | 57.2 | 49.6 | 13.3 | 13.4 | 8.2 | 4.7 | 4.7 | 3 | 39.2 |
| | 3/8 | KQ2ZT04-03□P | 21 | 8.2 | 13.4 | 18.5 | 23 | 59.2 | 51.6 | 13.3 | 13.4 | 8.2 | 4.7 | 4.7 | 3 | 56.8 |
| Ø 6 | 1/8 | KQ2ZT06-01□P | 14 | 10.4 | 13.4 | 18.4 | 17.6 | 53.8 | 48.6 | 13.3 | 13.4 | 10.4 | 10.8 | 8.6 | 4.5 | 31.8 |
| | 1/4 | KQ2ZT06-02□P | 17 | 10.4 | 13.4 | 18.4 | 21 | 57.2 | 49.6 | 13.3 | 13.4 | 10.4 | 10.8 | 8.6 | 4.5 | 41.1 |
| | 3/8 | KQ2ZT06-03□P | 21 | 10.4 | 13.4 | 18.4 | 23 | 59.2 | 51.6 | 13.3 | 13.4 | 10.4 | 10.8 | 8.6 | 4.5 | 58.7 |
| Ø 8 | 1/8 | KQ2ZT08-01□P | 19 | 13.2 | 17.6 | 21.2 | 21 | 63.8 | 58.6 | 14.2 | 15.9 | 13.2 | 20.5 | 14.2 | 6 | 72.5 |
| | 1/4 | KQ2ZT08-02□P | 19 | 13.2 | 17.6 | 21.2 | 23.4 | 66.2 | 58.6 | 14.2 | 15.9 | 13.2 | 20.5 | 14.2 | 6 | 66.3 |
| | 3/8 | KQ2ZT08-03□P | 21 | 13.2 | 17.6 | 21.2 | 24.4 | 67.2 | 59.6 | 14.2 | 15.9 | 13.2 | 20.5 | 14.2 | 6 | 78.2 |
| Ø 10 | 1/2 | KQ2ZT08-04□P | 27 | 13.2 | 17.6 | 21.2 | 29.2 | 72 | 61.6 | 14.2 | 15.9 | 13.2 | 20.5 | 14.2 | 6 | 118.3 |
| | 1/4 | KQ2ZT10-02□P | 21 | 15.9 | 20.6 | 23.6 | 25.8 | 77 | 69.4 | 15.6 | 19.2 | 15.9 | 31.8 | 21.6 | 7.5 | 98.5 |
| | 3/8 | KQ2ZT10-03□P | 21 | 15.9 | 20.6 | 23.6 | 25.8 | 77 | 69.4 | 15.6 | 19.2 | 15.9 | 31.8 | 21.6 | 7.5 | 95.3 |
| Ø 12 | 1/2 | KQ2ZT10-04□P | 27 | 15.9 | 20.6 | 23.6 | 30.6 | 81.8 | 71.4 | 15.6 | 19.2 | 15.9 | 31.8 | 21.6 | 7.5 | 134.3 |
| | 1/4 | KQ2ZT12-02□P | 26 | 18.5 | 25.2 | 26.8 | 29.1 | 86.7 | 79.1 | 17 | 21.6 | 18.5 | 44.6 | 35.3 | 9 | 171.5 |
| | 3/8 | KQ2ZT12-03□P | 26 | 18.5 | 25.2 | 26.8 | 29.1 | 86.7 | 79.1 | 17 | 21.6 | 18.5 | 44.6 | 35.3 | 9 | 158.3 |
| | 1/2 | KQ2ZT12-04□P | 27 | 18.5 | 25.2 | 26.8 | 31.9 | 89.5 | 79.1 | 17 | 21.6 | 18.5 | 44.6 | 35.3 | 9 | 168.3 |

□: A (Latón), N: (Latón + niquelado electrolytico)

*1 Ø D1 es el diámetro máximo.



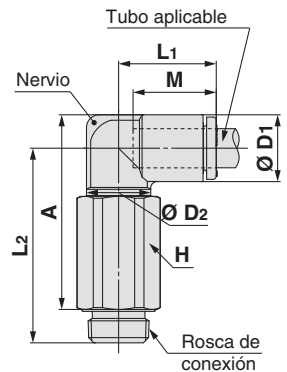
Codo orientable alargado: KQ2W (face seal)



| Diam. ext. tubo aplicable [mm] | Rosca de conexión R | Modelo | H (dist. entre caras) | *1 Ø D1 | Ø D2 | L1 | L2 | A | M | Área efectiva [mm²] | | Conex. min. | Peso [g] | With a rib |
|--------------------------------|---------------------|-------------|-----------------------|---------|------|------|------|------|------|---------------------|-------------|-------------|----------|------------|
| | | | | | | | | | | Nylon | Poliuretano | | | |
| Ø 3.2 | 1/8 | KQ2W23-01□P | 12 | 7.1 | 10 | 14.5 | 29.6 | 28 | 13.3 | 2.8 | 2.4 | 2.5 | 15.3 | — |
| | 1/4 | KQ2W23-02□P | 17 | 7.1 | 10 | 14.5 | 31 | 27 | 13.3 | 2.8 | 2.4 | 2.5 | 34.6 | — |
| Ø 4 | 1/8 | KQ2W04-01□P | 12 | 8.2 | 10 | 14.8 | 29.2 | 28.1 | 13.3 | 4 | 4 | 3 | 15.5 | ● |
| | 1/4 | KQ2W04-02□P | 17 | 8.2 | 10 | 14.8 | 31.5 | 28 | 13.3 | 4 | 4 | 3 | 34.9 | ● |
| Ø 6 | 1/8 | KQ2W06-01□P | 12 | 10.4 | 10 | 15.5 | 30.3 | 30.3 | 13.3 | 10.9 | 8.6 | 4.5 | 15.9 | — |
| | 1/4 | KQ2W06-02□P | 17 | 10.4 | 10 | 15.5 | 32.6 | 30.2 | 13.3 | 10.9 | 8.6 | 4.5 | 35.3 | — |
| Ø 8 | 3/8 | KQ2W06-03□P | 21 | 10.4 | 10 | 15.5 | 34.6 | 32.2 | 13.3 | 10.9 | 8.6 | 4.5 | 62.8 | — |
| | 1/8 | KQ2W08-01□P | 12 | 13.2 | 10 | 16.4 | 31.7 | 33.1 | 14.2 | 10.9 | 10.9 | 4.5 | 16.7 | ● |
| Ø 10 | 1/4 | KQ2W08-02□P | 17 | 13.2 | 12 | 17.2 | 36.1 | 35.1 | 14.2 | 20.5 | 14.2 | 6 | 35.4 | ● |
| | 3/8 | KQ2W08-03□P | 21 | 13.2 | 12 | 17.2 | 38.1 | 37.1 | 14.2 | 20.5 | 14.2 | 6 | 64.7 | ● |
| Ø 12 | 1/4 | KQ2W10-02□P | 17 | 15.9 | 17 | 19.3 | 50.1 | 50.5 | 15.6 | 33.5 | 23.8 | 7.5 | 54.3 | ● |
| | 3/8 | KQ2W10-03□P | 21 | 15.9 | 17 | 19.3 | 44.7 | 45.1 | 15.6 | 33.5 | 23.8 | 7.5 | 57.8 | ● |
| | 1/2 | KQ2W10-04□P | 27 | 15.9 | 17 | 19.3 | 49.5 | 47.1 | 15.6 | 33.5 | 23.8 | 7.5 | 122.8 | ● |
| Ø 16 | 1/4 | KQ2W12-02□P | 17 | 18.5 | 17 | 21.5 | 51.4 | 53.1 | 17 | 47.7 | 37.7 | 9 | 56 | ● |
| | 3/8 | KQ2W12-03□P | 21 | 18.5 | 17 | 21.5 | 46 | 47.7 | 17 | 47.7 | 37.7 | 9 | 59.7 | ● |
| | 1/2 | KQ2W12-04□P | 27 | 18.5 | 17 | 21.5 | 50.8 | 49.7 | 17 | 47.7 | 37.7 | 9 | 124.6 | ● |
| Ø 16 | 1/4 | KQ2W16-02□P | 17 | 23.8 | 17 | 25.1 | 54.1 | 58.4 | 20.6 | 47.7 | 47.7 | 9 | 60.4 | ● |
| | 3/8 | KQ2W16-03□P | 22 | 23.8 | 21 | 27.1 | 57 | 61.3 | 20.6 | 71 | 58.9 | 11 | 89.1 | — |
| | 1/2 | KQ2W16-04□P | 27 | 23.8 | 21 | 27.1 | 59 | 60.5 | 20.6 | 100 | 58.9 | 13 | 155.9 | — |

□: A (Latón), N: (Latón + niquelado electrolytico)

*1 Ø D1 es el diámetro máximo.



Dimensiones

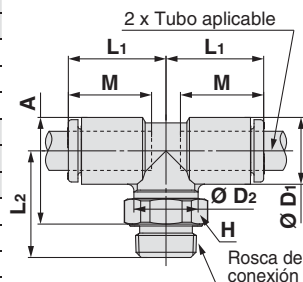
T tubo-tubo macho: KQ2T (face seal)



| Diám. ext. tubo aplicable [mm] | Rosca de conexión R | Modelo | H (dist. entre caras) | *1 Ø D1 | Ø D2 | L1 | L2 | A | M | Área efectiva [mm²] | | Conex. mín. | Peso [g] |
|--------------------------------|---------------------|-------------|-----------------------|---------|------|------|------|------|------|---------------------|-------------|-------------|----------|
| | | | | | | | | | | Nylon | Poliuretano | | |
| Ø 3.2 | 1/8 | KQ2T23-01□P | 12 | 7.1 | 10 | 14.5 | 15.9 | 14.3 | 13.3 | 3.4 | 2.9 | 2.5 | 5.7 |
| | 1/4 | KQ2T23-02□P | 17 | 7.1 | 10 | 14.5 | 19.3 | 15.3 | 13.3 | 3.4 | 2.9 | 2.5 | 14.9 |
| Ø 4 | 1/8 | KQ2T04-01□P | 12 | 8.2 | 10 | 14.8 | 15.5 | 14.4 | 13.3 | 6 | 4.1 | 3 | 5.9 |
| | 1/4 | KQ2T04-02□P | 17 | 8.2 | 10 | 14.8 | 19.9 | 16.4 | 13.3 | 6 | 4.1 | 3 | 15.2 |
| Ø 6 | 1/8 | KQ2T06-01□P | 12 | 10.4 | 10 | 15.5 | 16.6 | 16.6 | 13.3 | 13.9 | 11 | 4.5 | 6.6 |
| | 1/4 | KQ2T06-02□P | 17 | 10.4 | 10 | 15.5 | 21 | 18.6 | 13.3 | 13.9 | 11 | 4.5 | 15.9 |
| | 3/8 | KQ2T06-03□P | 21 | 10.4 | 10 | 15.5 | 23 | 20.6 | 13.3 | 13.9 | 11 | 4.5 | 31.1 |
| Ø 8 | 1/8 | KQ2T08-01□P | 12 | 13.2 | 10 | 16.4 | 18 | 19.4 | 14.2 | 14 | 14 | 4.5 | 8.3 |
| | 1/4 | KQ2T08-02□P | 17 | 13.2 | 12 | 17.2 | 22.4 | 21.4 | 14.2 | 26.3 | 18.2 | 6 | 15.5 |
| | 3/8 | KQ2T08-03□P | 21 | 13.2 | 12 | 17.2 | 24.4 | 23.4 | 14.2 | 26.3 | 18.2 | 6 | 30.4 |
| Ø 10 | 1/8 | KQ2T10-01□P | 12 | 15.9 | 12 | 18.6 | 22.1 | 24.9 | 15.6 | 21.6 | 14.9 | 6 | 12.9 |
| | 1/4 | KQ2T10-02□P | 17 | 15.9 | 17 | 19.3 | 25.6 | 26 | 15.6 | 35.2 | 25 | 7.5 | 20.5 |
| | 3/8 | KQ2T10-03□P | 21 | 15.9 | 17 | 19.3 | 25.7 | 26.1 | 15.6 | 35.2 | 25 | 7.5 | 20.4 |
| Ø 12 | 1/2 | KQ2T10-04□P | 27 | 15.9 | 17 | 19.3 | 30.5 | 28.1 | 15.6 | 35.2 | 25 | 7.5 | 47.7 |
| | 1/4 | KQ2T12-02□P | 17 | 18.5 | 17 | 21.5 | 26.9 | 28.6 | 17 | 57.2 | 45.2 | 9 | 23.5 |
| | 3/8 | KQ2T12-03□P | 21 | 18.5 | 17 | 21.5 | 27 | 28.7 | 17 | 57.2 | 45.2 | 9 | 23.6 |
| Ø 16 | 1/2 | KQ2T12-04□P | 27 | 18.5 | 17 | 21.5 | 31.8 | 30.7 | 17 | 57.2 | 45.2 | 9 | 50.8 |
| | 1/4 | KQ2T16-02□P | 17 | 23.8 | 17 | 25.1 | 29.6 | 33.9 | 20.6 | 57.2 | 57.2 | 9 | 31.7 |
| | 3/8 | KQ2T16-03□P | 21 | 23.8 | 21 | 27.1 | 32.7 | 37 | 20.6 | 71 | 58.9 | 11 | 40.8 |
| 1/2 | KQ2T16-04□P | 27 | 23.8 | 21 | 27.1 | 34.7 | 36.2 | 20.6 | 100 | 58.9 | 13 | 66.8 | |

□: A (Latón), N: (Latón + niquelado electrolytico)

*1 Ø D1 es el diámetro máximo.



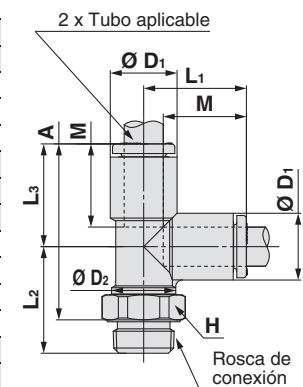
T derivación tubo-tubo macho: KQ2Y (face seal)



| Diám. ext. tubo aplicable [mm] | Rosca de conexión R | Modelo | H (dist. entre caras) | *1 Ø D1 | Ø D2 | L1 | L2 | L3 | A | M | Área efectiva [mm²] | | Conex. mín. | Peso [g] |
|--------------------------------|---------------------|-------------|-----------------------|---------|------|------|------|------|------|------|---------------------|-------------|-------------|----------|
| | | | | | | | | | | | Nylon | Poliuretano | | |
| Ø 3.2 | 1/8 | KQ2Y23-01□P | 12 | 7.1 | 10 | 14.9 | 15.9 | 14.9 | 25.7 | 13.3 | 3.4 | 2.9 | 2.5 | 5.7 |
| | 1/4 | KQ2Y23-02□P | 17 | 7.1 | 10 | 14.9 | 19.3 | 14.9 | 26.7 | 13.3 | 3.4 | 2.9 | 2.5 | 14.9 |
| Ø 4 | 1/8 | KQ2Y04-01□P | 12 | 8.2 | 10 | 15.3 | 15.5 | 15.3 | 25.6 | 13.3 | 6.4 | 4.4 | 3 | 6 |
| | 1/4 | KQ2Y04-02□P | 17 | 8.2 | 10 | 15.3 | 19.9 | 15.3 | 27.6 | 13.3 | 6.4 | 4.4 | 3 | 15.2 |
| Ø 6 | 1/8 | KQ2Y06-01□P | 12 | 10.4 | 10 | 16.3 | 16.6 | 16.3 | 27.7 | 13.3 | 13.4 | 10.6 | 4.5 | 6.7 |
| | 1/4 | KQ2Y06-02□P | 17 | 10.4 | 10 | 16.3 | 21 | 16.3 | 29.7 | 13.3 | 13.4 | 10.6 | 4.5 | 16 |
| | 3/8 | KQ2Y06-03□P | 21 | 10.4 | 10 | 16.3 | 23 | 16.3 | 31.7 | 13.3 | 13.4 | 10.6 | 4.5 | 31.2 |
| Ø 8 | 1/8 | KQ2Y08-01□P | 12 | 13.2 | 10 | 18.2 | 18 | 18.2 | 33 | 14.2 | 13.4 | 13.4 | 4.5 | 8.4 |
| | 1/4 | KQ2Y08-02□P | 17 | 13.2 | 12 | 18.2 | 22.4 | 18.2 | 33 | 14.2 | 25.6 | 17.7 | 6 | 15.6 |
| | 3/8 | KQ2Y08-03□P | 21 | 13.2 | 12 | 18.2 | 24.4 | 18.2 | 35 | 14.2 | 25.6 | 17.7 | 6 | 30.5 |
| Ø 10 | 1/8 | KQ2Y10-01□P | 12 | 15.9 | 12 | 20.6 | 22.1 | 20.6 | 37.6 | 15.6 | 40 | 28.4 | 6 | 13 |
| | 1/4 | KQ2Y10-02□P | 17 | 15.9 | 17 | 20.6 | 25.6 | 20.6 | 38.7 | 15.6 | 40 | 28.4 | 7.5 | 20.7 |
| | 3/8 | KQ2Y10-03□P | 21 | 15.9 | 17 | 20.6 | 25.7 | 20.6 | 38.8 | 15.6 | 40 | 28.4 | 7.5 | 20.6 |
| Ø 12 | 1/2 | KQ2Y10-04□P | 27 | 15.9 | 17 | 20.6 | 30.5 | 20.6 | 40.8 | 15.6 | 40 | 28.4 | 7.5 | 47.9 |
| | 1/4 | KQ2Y12-02□P | 17 | 18.5 | 17 | 23 | 26.9 | 23 | 42.4 | 17 | 57.4 | 45.4 | 9 | 23.8 |
| | 3/8 | KQ2Y12-03□P | 21 | 18.5 | 17 | 23 | 27 | 23 | 42.5 | 17 | 57.4 | 45.4 | 9 | 23.8 |
| Ø 16 | 1/2 | KQ2Y12-04□P | 27 | 18.5 | 17 | 23 | 31.8 | 23 | 44.5 | 17 | 57.4 | 45.4 | 9 | 51.1 |
| | 1/4 | KQ2Y16-02□P | 17 | 23.8 | 17 | 28.6 | 29.6 | 28.6 | 50.6 | 20.6 | 57.4 | 45.4 | 9 | 32.2 |
| | 3/8 | KQ2Y16-03□P | 21 | 23.8 | 21 | 28.6 | 32.7 | 28.6 | 53.7 | 20.6 | 81 | 60 | 11 | 41.3 |
| 1/2 | KQ2Y16-04□P | 27 | 23.8 | 21 | 28.6 | 34.7 | 28.6 | 52.9 | 20.6 | 113 | 60 | 13 | 67.3 | |

□: A (Latón), N: (Latón + niquelado electrolytico)

*1 Ø D1 es el diámetro máximo.



Modelo ovalado

Sistema métrico M, R, Rc

Junta sellante/Junta de estanqueidad Pulgadas UNF, NPT

Pulgadas M, R, Rc

Sistema métrico G

Sistema métrico R, Rc

Face seal Pulgadas NPT

Pulgadas R

Junta de estanqueidad Sistema métrico Uni

Pulgadas Uni

Serie KQ2

Tubo aplicable: sistema métrico. Rosca de conexión: R, Rc

Dimensiones

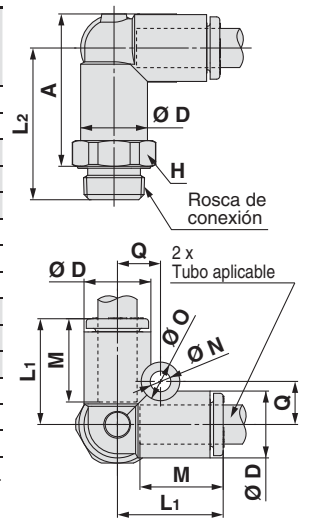
Codo tridimensional macho-tubo-tubo: KQ2D (face seal)



| Diám. ext. tubo aplicable [mm] | Rosca de conexión R | Modelo | H (dist. entre caras) | *1 Ø D | L1 | L2 | A | M | Q | Ø O | Ø N | Área efectiva [mm²] | | Conex. mín. | Peso [g] |
|--------------------------------|---------------------|-------------|-----------------------|--------|------|------|------|------|------|-----|-----|---------------------|-------------|-------------|----------|
| | | | | | | | | | | | | Nylon | Poliuretano | | |
| Ø 4 | 1/8 | KQ2D04-01□P | 12 | 8.2 | 15.8 | 22.6 | 21.5 | 13.3 | 5.7 | 6 | 3.2 | 6 | 6 | 3.6 | 9.1 |
| | 1/4 | KQ2D04-02□P | 17 | 8.2 | 15.8 | 26 | 22.5 | 13.3 | 5.7 | 6 | 3.2 | 6 | 6 | 3.6 | 19 |
| Ø 6 | 1/8 | KQ2D06-01□P | 12 | 10.4 | 16.8 | 23.6 | 23.6 | 13.3 | 6.7 | 6 | 3.2 | 13.9 | 11 | 5.4 | 9.7 |
| | 1/4 | KQ2D06-02□P | 17 | 10.4 | 16.8 | 27 | 24.6 | 13.3 | 6.7 | 6 | 3.2 | 13.9 | 11 | 5.4 | 19.3 |
| | 3/8 | KQ2D06-03□P | 21 | 10.4 | 16.8 | 26.5 | 24.1 | 13.3 | 6.7 | 6 | 3.2 | 13.9 | 11 | 5.4 | 27.6 |
| Ø 8 | 1/8 | KQ2D08-01□P | 14 | 13.2 | 18.8 | 25.6 | 27 | 14.2 | 8.4 | 8 | 4.2 | 26.3 | 18.2 | 6 | 15.2 |
| | 1/4 | KQ2D08-02□P | 17 | 13.2 | 18.8 | 29 | 28 | 14.2 | 8.4 | 8 | 4.2 | 26.3 | 18.2 | 7.3 | 20.9 |
| Ø 10 | 3/8 | KQ2D08-03□P | 21 | 13.2 | 18.8 | 28.5 | 27.5 | 14.2 | 8.4 | 8 | 4.2 | 26.3 | 18.2 | 7.3 | 29.3 |
| | 1/4 | KQ2D10-02□P | 17 | 15.9 | 21.2 | 31.4 | 31.7 | 15.6 | 9.6 | 8 | 4.2 | 40.8 | 29 | 9 | 23.2 |
| Ø 12 | 3/8 | KQ2D10-03□P | 21 | 15.9 | 21.2 | 30.9 | 31.2 | 15.6 | 9.6 | 8 | 4.2 | 40.8 | 29 | 9.4 | 30.7 |
| | 1/2 | KQ2D10-04□P | 27 | 15.9 | 21.2 | 33.2 | 30.7 | 15.6 | 9.6 | 8 | 4.2 | 40.8 | 29 | 9.4 | 48.8 |
| Ø 12 | 1/4 | KQ2D12-02□P | 21 | 18.5 | 23.6 | 33.8 | 35.4 | 17 | 10.7 | 8 | 4.2 | 57.2 | 45.2 | 9 | 36.6 |
| | 3/8 | KQ2D12-03□P | 21 | 18.5 | 23.6 | 33.3 | 34.9 | 17 | 10.7 | 8 | 4.2 | 57.2 | 45.2 | 11 | 34.3 |
| | 1/2 | KQ2D12-04□P | 27 | 18.5 | 23.6 | 35.6 | 34.4 | 17 | 10.7 | 8 | 4.2 | 57.2 | 45.2 | 11.6 | 49.8 |

□: A (Latón), N: (Latón + niquelado electrolítico)

*1 Ø D es el diámetro máximo.



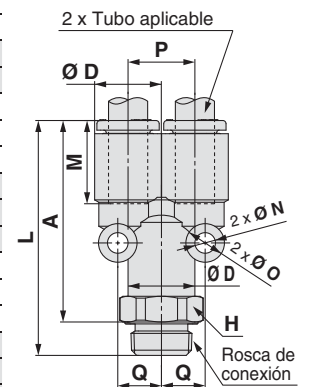
Y reducción tubo: KQ2U (face seal)



| Diám. ext. tubo aplicable [mm] | Rosca de conexión R | Modelo | H (dist. entre caras) | *1 Ø D | L | A | M | P | Q | Ø O | Ø N | Área efectiva [mm²] | | Conex. mín. | Peso [g] |
|--------------------------------|---------------------|-------------|-----------------------|--------|------|------|------|------|------|-----|-----|---------------------|-------------|-------------|----------|
| | | | | | | | | | | | | Nylon | Poliuretano | | |
| Ø 3.2 | 1/8 | KQ2U23-01□P | 12 | 7.1 | 35.7 | 30.5 | 13.3 | 7.1 | 5.2 | 6 | 3.2 | 3.4 | 2.9 | 2.7 | 9 |
| | 1/4 | KQ2U23-02□P | 17 | 7.1 | 39.1 | 31.5 | 13.3 | 7.1 | 5.2 | 6 | 3.2 | 3.4 | 2.9 | 2.7 | 19 |
| Ø 4 | 1/8 | KQ2U04-01□P | 12 | 8.2 | 35.8 | 30.6 | 13.3 | 8.2 | 5.7 | 6 | 3.2 | 4.2 | 4.2 | 3.6 | 9.3 |
| | 1/4 | KQ2U04-02□P | 17 | 8.2 | 39.2 | 31.6 | 13.3 | 8.2 | 5.7 | 6 | 3.2 | 4.2 | 4.2 | 3.6 | 19.2 |
| Ø 6 | 1/8 | KQ2U06-01□P | 12 | 10.4 | 36.9 | 31.7 | 13.3 | 10.4 | 6.8 | 6 | 3.2 | 13.4 | 10.6 | 5.4 | 9.9 |
| | 1/4 | KQ2U06-02□P | 17 | 10.4 | 40.3 | 32.7 | 13.3 | 10.4 | 6.8 | 6 | 3.2 | 13.4 | 10.6 | 5.4 | 19.5 |
| | 3/8 | KQ2U06-03□P | 21 | 10.4 | 39.8 | 32.2 | 13.3 | 10.4 | 6.8 | 6 | 3.2 | 13.4 | 10.6 | 5.4 | 27.8 |
| Ø 8 | 1/8 | KQ2U08-01□P | 14 | 13.2 | 40 | 34.8 | 14.2 | 13.2 | 8.7 | 8 | 4.2 | 25.6 | 17.7 | 6 | 15.8 |
| | 1/4 | KQ2U08-02□P | 17 | 13.2 | 43.4 | 35.8 | 14.2 | 13.2 | 8.7 | 8 | 4.2 | 25.6 | 17.7 | 7.3 | 21.4 |
| | 3/8 | KQ2U08-03□P | 21 | 13.2 | 42.9 | 35.3 | 14.2 | 13.2 | 8.7 | 8 | 4.2 | 25.6 | 17.7 | 7.3 | 29.8 |
| Ø 10 | 1/4 | KQ2U10-02□P | 17 | 15.9 | 47.3 | 39.7 | 15.6 | 15.9 | 10.1 | 8 | 4.2 | 40 | 28.4 | 9 | 23.9 |
| | 3/8 | KQ2U10-03□P | 21 | 15.9 | 46.8 | 39.2 | 15.6 | 15.9 | 10.1 | 8 | 4.2 | 40 | 28.4 | 9.4 | 31.4 |
| Ø 12 | 1/2 | KQ2U10-04□P | 27 | 15.9 | 49.1 | 38.7 | 15.6 | 15.9 | 10.1 | 8 | 4.2 | 40 | 28.4 | 9.4 | 49.5 |
| | 1/4 | KQ2U12-02□P | 21 | 18.5 | 51.3 | 43.7 | 17 | 18.5 | 11.4 | 8 | 4.2 | 57.4 | 45.4 | 9 | 37.6 |
| Ø 16 | 3/8 | KQ2U12-03□P | 21 | 18.5 | 50.8 | 43.2 | 17 | 18.5 | 11.4 | 8 | 4.2 | 57.4 | 45.4 | 11 | 35.2 |
| | 1/2 | KQ2U12-04□P | 27 | 18.5 | 53.1 | 42.7 | 17 | 18.5 | 11.4 | 8 | 4.2 | 57.4 | 45.4 | 11.6 | 50.8 |
| Ø 16 | 1/4 | KQ2U16-02□P | 24 | 23.8 | 60.7 | 53.1 | 20.6 | 23.8 | 14 | 8 | 4.2 | 57.4 | 45.4 | 9 | 68.2 |
| | 3/8 | KQ2U16-03□P | 24 | 23.8 | 60.2 | 52.6 | 20.6 | 23.8 | 14 | 8 | 4.2 | 81 | 60 | 11 | 64.7 |
| | 1/2 | KQ2U16-04□P | 27 | 23.8 | 62.5 | 52.1 | 20.6 | 23.8 | 14 | 8 | 4.2 | 113 | 60 | 13 | 70 |

□: A (Latón), N: (Latón + niquelado electrolítico)

*1 Ø D es el diámetro máximo.



Dimensiones

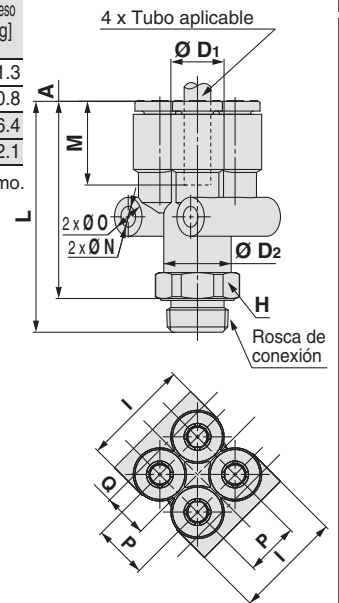
Y macho cuádruple tubo: KQ2UD (face seal)



| Diám. ext. tubo aplicable [mm] | Rosca de conexión R | Modelo | H (dist. entre caras) | Ø D1 *1 | Ø D2 | L | I | A | M | P | Q | Ø O | Ø N | Área efectiva [mm²] | | Conex. mín. | Peso [g] |
|--------------------------------|---------------------|--------------|-----------------------|---------|------|------|------|------|------|------|-----|-----|-----|---------------------|------------|-------------|----------|
| | | | | | | | | | | | | | | Nylon | Poluretano | | |
| Ø 4 | 1/8 | KQ2UD04-01□P | 12 | 8.2 | 10.4 | 36 | 16.6 | 30.8 | 13.3 | 8.2 | 6.8 | 6 | 3.2 | 4.2 | 4.2 | 5.4 | 11.3 |
| | 1/4 | KQ2UD04-02□P | 17 | 8.2 | 10.4 | 39.4 | 16.6 | 31.8 | 13.3 | 8.2 | 6.8 | 6 | 3.2 | 4.2 | 4.2 | 5.4 | 20.8 |
| Ø 6 | 1/8 | KQ2UD06-01□P | 14 | 10.4 | 13.2 | 38.8 | 21 | 33.6 | 13.3 | 10.4 | 8.2 | 6 | 3.2 | 13.4 | 10.6 | 6 | 16.4 |
| | 1/4 | KQ2UD06-02□P | 17 | 10.4 | 13.2 | 42.2 | 21 | 34.6 | 13.3 | 10.4 | 8.2 | 6 | 3.2 | 13.4 | 10.6 | 7.3 | 22.1 |

□: A (Latón), N: (Latón + níquelado electrofítico)

*1 Ø D1 es el diámetro máximo.

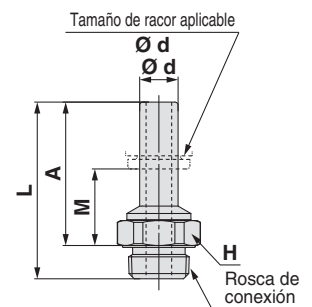


Unión macho clavija: KQ2N (face seal)



| Tamaño de racor aplicable Ø d | Rosca de conexión R | Modelo | H (dist. entre caras) | L | A | M | Conex. mín. | Peso [g] |
|-------------------------------|---------------------|-------------|-----------------------|------|------|------|-------------|----------|
| Ø 4 | 1/8 | KQ2N04-01□P | 12 | 27.6 | 22.4 | 9.1 | 2.5 | 4.4 |
| Ø 6 | 1/8 | KQ2N06-01□P | 12 | 27.6 | 22.4 | 9.1 | 4 | 4.6 |
| | 1/4 | KQ2N06-02□P | 17 | 31 | 23.4 | 10.1 | 4 | 13.8 |
| Ø 8 | 1/4 | KQ2N08-02□P | 17 | 32.9 | 25.3 | 11.1 | 6 | 11.8 |
| | 3/8 | KQ2N08-03□P | 21 | 34.9 | 27.3 | 13.1 | 6 | 26.7 |
| Ø 10 | 3/8 | KQ2N10-03□P | 21 | 36.8 | 29.2 | 13.6 | 7.5 | 14.7 |

□: A (Latón), N: (Latón + níquelado electrofítico)



Modelo ovalado



Sistema métrico M, R, Rc

Junta sellante/Junta de estanqueidad Pulgadas UNF, NPT

Pulgadas M, R, Rc

Sistema métrico G

Sistema métrico R, Rc

Face seal Pulgadas NPT

Pulgadas R

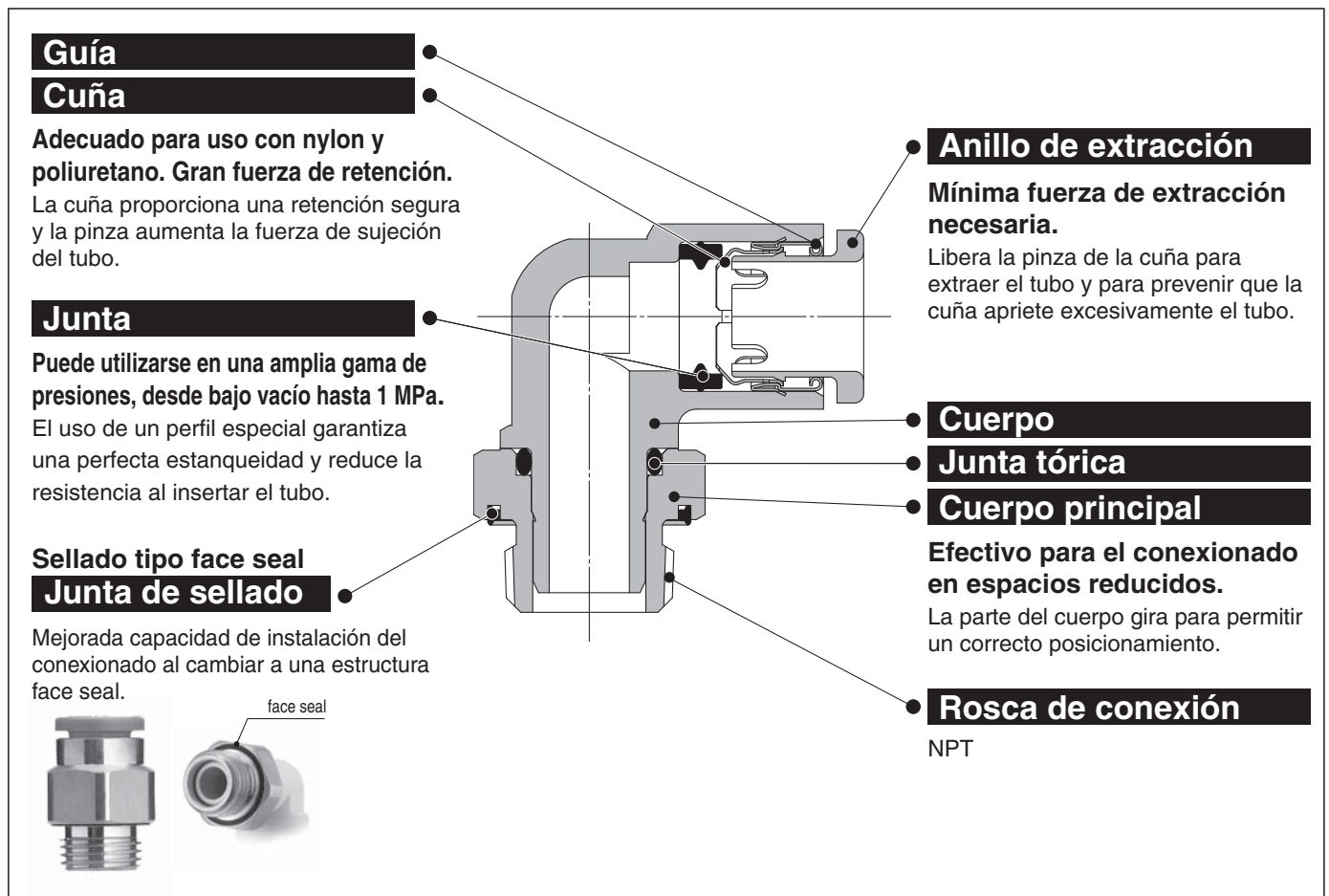
Junta de estanqueidad Sistema métrico Uni

Pulgadas Uni

Racordaje instantáneo en pulgadas

Tubo aplicable: Pulgadas, Rosca de conexión: NPT

Serie KQ2



Conexión instantánea de ENTRADA/SALIDA. Posibilidad de uso con vacío hasta -100 kPa

Seo reduce drásticamente el tiempo de roscado gracias al sellado de tipo face seal.



Tubo aplicable

| | |
|---------------------|---|
| Material del tubo | FEP, PFA, nylon, nylon flexible, poliuretano |
| Diám. ext. del tubo | Ø 1/8", Ø 5/32", Ø 3/16", Ø 1/4", Ø 5/16", Ø 3/8", Ø 1/2" |

Características técnicas

| | | |
|---|---|--|
| Fluido | Aire/agua <small>Nota 1)</small> | |
| Rango de presión de trabajo <small>Nota 2)</small> | -100 kPa a 1 MPa | |
| Presión de prueba (a 23 °C) | 3 MPa | |
| Temperatura ambiente y de fluido | -5 a 60 °C, Agua: 0 a 40 °C (sin congelación) | |
| Rosca | Rosca | ANSI/ASME1.20.1 (Rosca NPT) JIS B0208 (Rosca UNF) |
| | Tuerca | JIS B0208 (Rosca UNF) |
| Junta en las roscas | Anillo elástico | |

Nota 1) Mantenga la sobrepresión por debajo de la presión máxima de trabajo.

Nota 2) No utilice los racores con un detector de fugas o para la retención de vacío, ya que no garantiza una total ausencia de fugas.

Material de las piezas principales

| | |
|--------------------------------------|----------------------|
| Cuerpo | C3604, PBT |
| Cuerpo principal | C3604 (rosca) |
| Cuña | Acero inoxidable 304 |
| Guía | Acero inoxidable 304 |
| Anillo de extracción | POM |
| Junta, Junta tórica, Anillo elástico | NBR |

Forma de pedido

Modelo roscado

KQ2 H 05 - 34 A P

Racordaje instantáneo

Modelo

| Símbolo | Modelo |
|---------|------------------------------------|
| H | Recto macho hexagonal |
| S | Recto macho cilíndrico |
| L | Codo orientable |
| K | Codo orientable 45° |
| V | Codo orientable vertical |
| VS | Codo orientable tornillo hexagonal |
| VF | Codo orientable macho-hembra |
| VD | Codo orientable doble vertical |
| VT | Codo orientable triple vertical |
| Z | Codo orientable tubo-tubo |
| ZD | Codo orientable cuádruple |
| ZT | Codo orientable séxtuple |
| W | Codo orientable alargado |
| T | T tubo-tubo-macho |
| Y | T derivación tubo-tubo-macho |
| U | Y tubo-tubo macho |

Face seal

Material de rosca/tratamiento de superficie

| Símbolo | Material de rosca/tratamiento de superficie |
|---------|---|
| A | Latón |
| N | Latón + níquelado electrolítico |

Tamaño de conexión/Diám. ext. tubo aplicable

| Símbolo | Tamaño |
|---------|----------|
| 33 | NPT 1/16 |
| 34 | NPT 1/8 |
| 35 | NPT 1/4 |
| 36 | NPT 3/8 |
| 37 | NPT 1/2 |

Diám. ext. tubo aplicable

| Símbolo | Tamaño |
|---------|---------|
| 01 | Ø 1/8" |
| 03 | Ø 5/32" |
| 05 | Ø 3/16" |
| 07 | Ø 1/4" |
| 09 | Ø 5/16" |
| 11 | Ø 3/8" |
| 13 | Ø 1/2" |

Modelo ovalado



Junta sellante/Junta de estanqueidad

Sistema métrico M, F, Rc

Pulgadas UNF, NPT

Pulgadas M, R, Rc

Face seal

Sistema métrico G

Sistema métrico R, Rc

Pulgadas NPT

Pulgadas R

Junta de estanqueidad

Sistema métrico Uni

Pulgadas Uni

Racordaje instantáneo en pulgadas

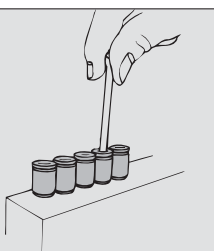
Variaciones del modelo redondo

Recto macho cilíndrico

KQ2S Pág. 188



La cabeza hueca hexagonal interna permite el apriete con una llave hexagonal en espacios reducidos.

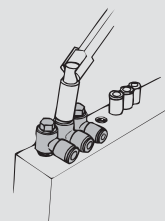


Codo orientable tornillo hexagonal

KQ2V Pág. 190



La cabeza hexagonal del cuerpo permite el apriete con una llave tubular en espacios reducidos.

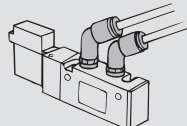


Codo orientable 45°

KQ2K Pág. 189



Se usa para conectar una rosca hembra a 45°. Modelo intermedio entre el recto macho hexagonal y el codo orientable.

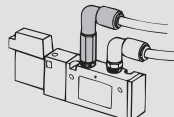


Codo orientable alargado

KQ2W Pág. 193



Se utiliza, básicamente, junto con un codo orientable. Su altura ampliada permite el conexionado con LED multinivel y evita interferencias entre los racores.



Recto macho hexagonal

KQ2H Pág. 188



Se usa para conectar una rosca hembra en la misma dirección. Modelos más generales.

Codo orientable doble vertical

KQ2VD Pág. 191



Se usa para derivar una rosca hembra a 2 tubos en ángulo recto. Dos piezas separadas giran 360°.

Codo orientable séxtuple

KQ2ZT Pág. 192



Se usa para derivar una rosca hembra a 6 tubos en ángulo recto. Tres piezas separadas giran 360°.

Codo orientable

KQ2L Pág. 189



Se usa para conectar una rosca hembra en ángulo recto. Modelos más generales.

Codo orientable triple vertical

KQ2VT Pág. 191



Se usa para derivar una rosca hembra a 3 tubos en ángulo recto. Tres piezas separadas giran 360°.

T tubo-tubo macho

KQ2T Pág. 193



Se usa para derivar una rosca hembra en 2 tubos a 90°.

Codo orientable tornillo Allen

KQ2VS Pág. 190



La cabeza hueca hexagonal de la parte superior permite el apriete con una llave hexagonal en espacios reducidos.

Codo orientable tubo-tubo

KQ2Z Pág. 191



La cabeza hexagonal del cuerpo permite el apriete con una llave tubular. Se usa para derivar conexiones.

T derivación tubo-tubo macho

KQ2Y Pág. 194



Se usa para derivar una rosca hembra en la misma dirección y a 90°.

Codo orientable macho-hembra

KQ2VF Pág. 190



Se usa para derivar una rosca macho o hembra en la misma dirección y a 90°. Posibilidad de múltiples conexiones.

Codo orientable cuádruple

KQ2ZD Pág. 192



Se usa para derivar una rosca hembra a 4 tubos en ángulo recto. Dos piezas separadas giran 360°.

Y tubo-tubo macho

KQ2U Pág. 194



Se usa para derivar una rosca hembra en la misma dirección.

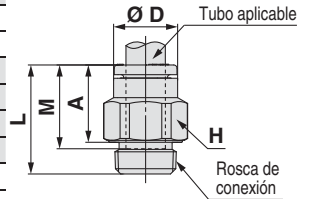
Dimensiones

Recto macho hexagonal: KQ2H (face seal)



| Diám. ext. tubo aplicable [pulgadas] | Rosca de conexión NPT | Modelo | H (dist. entre caras) | Ø D | L | A | M | Área efectiva [mm²] | | Conex. mín. | Peso [g] |
|--------------------------------------|-----------------------|-------------|-----------------------|------|------|------|------|---------------------|-------------|-------------|----------|
| | | | | | | | | Nylon | Poliuretano | | |
| Ø 1/8 | 1/16 | KQ2H01-33□P | 11.11 | 6.7 | 16.8 | 11.4 | 13.3 | 3 | 2.5 | 2.5 | 14.9 |
| | 1/8 | KQ2H01-34□P | 12.7 | 6.7 | 14.3 | 8.9 | 13.3 | 3 | 2.5 | 2.5 | 8.7 |
| | 1/4 | KQ2H01-35□P | 17.46 | 6.7 | 15.6 | 7.5 | 13.3 | 3.4 | 2.9 | 2.5 | 16.6 |
| Ø 5/32 | 1/16 | KQ2H03-33□P | 11.11 | 7.7 | 19 | 13.6 | 13.3 | 4.8 | 3.4 | 3 | 13.9 |
| | 1/8 | KQ2H03-34□P | 12.7 | 7.7 | 16.4 | 11 | 13.3 | 4.8 | 3.4 | 3 | 7.6 |
| | 1/4 | KQ2H03-35□P | 17.46 | 7.7 | 15.6 | 7.5 | 13.3 | 4.8 | 3.4 | 3 | 16 |
| Ø 3/16 | 1/8 | KQ2H05-34□P | 12.7 | 8.3 | 16.9 | 11.5 | 13.3 | 7.8 | 6.5 | 3.6 | 7.8 |
| | 1/4 | KQ2H05-35□P | 17.46 | 8.3 | 15.6 | 7.5 | 13.3 | 7.8 | 6.5 | 3.5 | 15.3 |
| Ø 1/4 | 1/16 | KQ2H07-33□P | 11.11 | 10.9 | 19.9 | 14.5 | 13.3 | 13.5 | 11.5 | 3.5 | 6.4 |
| | 1/8 | KQ2H07-34□P | 12.7 | 10.9 | 19.5 | 14.1 | 13.3 | 13.5 | 11.5 | 4.6 | 9.4 |
| | 1/4 | KQ2H07-35□P | 17.46 | 10.9 | 15.6 | 7.5 | 13.3 | 13.5 | 11.5 | 4.6 | 13.6 |
| | 3/8 | KQ2H07-36□P | 22 | 10.9 | 15.1 | 7 | 13.3 | 13.5 | 11.5 | 4.6 | 22.5 |
| Ø 5/16 | 1/8 | KQ2H09-34□P | 17.46 | 13 | 21.3 | 15.9 | 14.2 | 26.1 | 18 | 6 | 17.8 |
| | 1/4 | KQ2H09-35□P | 17.46 | 13 | 20.5 | 12.4 | 14.2 | 26.1 | 18 | 6 | 15.7 |
| | 3/8 | KQ2H09-36□P | 22 | 13 | 15.2 | 7.1 | 14.2 | 26.1 | 18 | 6 | 20 |
| Ø 3/8 | 1/8 | KQ2H11-34□P | 17.46 | 15.1 | 23.1 | 17.7 | 15.6 | 26 | 26 | 6 | 18.4 |
| | 1/4 | KQ2H11-35□P | 17.46 | 15.1 | 24.5 | 16.4 | 15.6 | 35.3 | 29.1 | 7 | 19.8 |
| | 3/8 | KQ2H11-36□P | 22 | 15.1 | 21.7 | 13.6 | 15.6 | 35.3 | 29.1 | 7 | 26.3 |
| | 1/2 | KQ2H11-37□P | 28.57 | 15.1 | 16.9 | 6.5 | 15.6 | 35.3 | 29.1 | 7 | 36.5 |
| Ø 1/2 | 1/4 | KQ2H13-35□P | 22 | 19 | 27.1 | 19 | 17 | 58.5 | 51.7 | 9 | 29.7 |
| | 3/8 | KQ2H13-36□P | 22 | 19 | 26.2 | 18.1 | 17 | 66 | 51.7 | 9.6 | 31.8 |
| | 1/2 | KQ2H13-37□P | 28.57 | 19 | 25.8 | 15.4 | 17 | 66 | 51.7 | 9.6 | 52.5 |

□: A (Latón), N: (Latón + niquelado electrofítico)



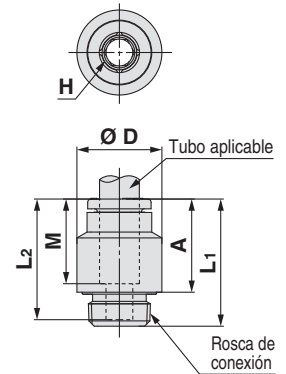
Recto macho cilíndrico: KQ2S (face seal)



| Diám. ext. tubo aplicable [pulgadas] | Rosca de conexión NPT | Modelo | H (dist. entre caras) | *1 Ø D | L1 | L2 | A | M | Área efectiva [mm²] | | Conex. mín. | Peso [g] |
|--------------------------------------|-----------------------|-------------|-----------------------|--------|------|------|------|------|---------------------|-------------|-------------|----------|
| | | | | | | | | | Nylon | Poliuretano | | |
| Ø 5/32 | 1/16 | KQ2S03-33□P | 2.78 | 12 | 19 | 16.3 | 13.6 | 13.3 | 4.1 | 3.6 | 2.8 | 7.5 |
| | 1/8 | KQ2S03-34□P | 2.78 | 14 | 17.3 | 16.3 | 11.9 | 13.3 | 4.1 | 3.6 | 2.8 | 9.2 |
| Ø 3/16 | 1/8 | KQ2S05-34□P | 3.57 | 14 | 19.8 | 18.8 | 14.4 | 13.3 | 7.8 | 6.5 | 3.6 | 11.7 |
| | 1/4 | KQ2S07-33□P | 2.78 | 12 | 19.9 | 16.3 | 14.5 | 13.3 | 8.4 | 8.4 | 2.8 | 7.1 |
| Ø 1/4 | 1/8 | KQ2S07-34□P | 4.76 | 14 | 19.8 | 18.8 | 14.4 | 13.3 | 13.5 | 11.5 | 4.8 | 10.6 |
| | 1/4 | KQ2S07-35□P | 4.76 | 18 | 19.8 | 18.8 | 11.7 | 13.3 | 13.5 | 11.5 | 4.8 | 15.6 |
| | 3/8 | KQ2S07-36□P | 4.76 | 22 | 19.8 | 18.8 | 11.7 | 13.3 | 13.5 | 11.5 | 4.8 | 26.4 |
| Ø 5/16 | 1/8 | KQ2S09-34□P | 5.56 | 13 | 20.9 | 19.7 | 15.5 | 14.2 | 17.2 | 16.2 | 5.6 | 8.6 |
| | 1/4 | KQ2S09-35□P | 6.35 | 18 | 20.7 | 19.7 | 12.6 | 14.2 | 23.3 | 16.2 | 6.4 | 15.3 |
| Ø 3/8 | 3/8 | KQ2S09-36□P | 6.35 | 22 | 20.7 | 19.7 | 12.6 | 14.2 | 23.3 | 16.2 | 6.4 | 25 |
| | 1/8 | KQ2S11-34□P | 5.56 | 15.1 | 23.1 | 21.1 | 17.7 | 15.6 | 22.7 | 22.7 | 5.6 | 12.1 |
| | 1/4 | KQ2S11-35□P | 6.35 | 18 | 24.5 | 21.1 | 16.4 | 15.6 | 29.6 | 29.1 | 6.4 | 19.9 |
| Ø 1/2 | 3/8 | KQ2S11-36□P | 6.35 | 22 | 22.1 | 21.1 | 14 | 15.6 | 29.6 | 29.1 | 6.4 | 26.8 |
| | 1/2 | KQ2S11-37□P | 6.35 | 26 | 22.1 | 21.1 | 11.7 | 15.6 | 29.6 | 29.1 | 6.4 | 42.8 |
| | 1/4 | KQ2S13-35□P | 8 | 19 | 31.2 | 22.5 | 23.1 | 17 | 48 | 48 | 8.1 | 23.9 |
| Ø 1/2 | 3/8 | KQ2S13-36□P | 9.53 | 22 | 26.2 | 22.5 | 18.1 | 17 | 66 | 51.7 | 9.6 | 30.2 |
| | 1/2 | KQ2S13-37□P | 9.53 | 26 | 25.6 | 22.5 | 15.2 | 17 | 66 | 51.7 | 9.6 | 43.6 |

□: A (Latón), N: (Latón + niquelado electrofítico)

*1 Ø D es el diámetro máximo.



Modelo ovalado

Sistema métrico M, R, Rc

Junta sellante/Junta de estanqueidad Pulgadas UNF, NPT

Pulgadas M, R, Rc

Sistema métrico G

Sistema métrico R, Rc

Face seal Pulgadas NPT

Pulgadas R

Junta de estanqueidad Sistema métrico Uni

Pulgadas Uni

Serie KQ2

Tubo aplicable: Pulgadas, Rosca de conexión: NPT

Dimensiones

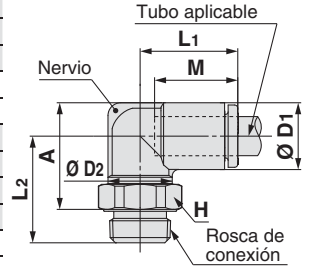
Codo orientable: KQ2L (face seal)



| Diám. ext. tubo aplicable [pulgadas] | Rosca de conexión NPT | Modelo | H (dist. entre caras) | *1 Ø D1 | Ø D2 | L1 | L2 | A | M | Área efectiva [mm²] | | Conex. mín. | Peso [g] | With a rib |
|--------------------------------------|-----------------------|-------------|-----------------------|---------|------|------|------|------|------|---------------------|-------------|-------------|----------|------------|
| | | | | | | | | | | Nylon | Poliuretano | | | |
| Ø 1/8 | 1/16 | KQ2L01-33□P | 11.11 | 7.1 | 10 | 14.5 | 21.6 | 19.8 | 13.3 | 3 | 2.5 | 2.5 | 14.6 | — |
| | 1/8 | KQ2L01-34□P | 12.7 | 7.1 | 10 | 14.5 | 16.7 | 14.9 | 13.3 | 3 | 2.5 | 2.5 | 6.1 | — |
| | 1/4 | KQ2L01-35□P | 17.46 | 7.1 | 10 | 14.5 | 21.4 | 16.9 | 13.3 | 3 | 2.5 | 2.5 | 18.3 | — |
| Ø 5/32 | 1/16 | KQ2L03-33□P | 11.11 | 8.2 | 10 | 14.8 | 21.1 | 19.8 | 13.3 | 4.6 | 3.3 | 3 | 14.9 | ● |
| | 1/8 | KQ2L03-34□P | 12.7 | 8.2 | 10 | 14.8 | 16.2 | 14.9 | 13.3 | 4.6 | 3.3 | 3 | 6.3 | ● |
| | 1/4 | KQ2L03-35□P | 17.46 | 8.2 | 10 | 14.8 | 21.9 | 17.9 | 13.3 | 4.6 | 3.3 | 3 | 18.5 | ● |
| Ø 3/16 | 1/8 | KQ2L05-34□P | 12.7 | 9.1 | 10 | 15 | 16.7 | 15.8 | 13.3 | 6.8 | 5.6 | 3.5 | 6.5 | — |
| | 1/4 | KQ2L05-35□P | 17.46 | 9.1 | 10 | 15 | 22.4 | 18.8 | 13.3 | 6.8 | 5.6 | 3.5 | 18.7 | — |
| Ø 1/4 | 1/16 | KQ2L07-33□P | 11.11 | 11.1 | 10 | 15.6 | 22.6 | 22.7 | 13.3 | 6.8 | 6.8 | 3.5 | 8 | ● |
| | 1/8 | KQ2L07-34□P | 12.7 | 11.1 | 10 | 15.6 | 17.7 | 17.8 | 13.3 | 11.3 | 10 | 4.5 | 6.8 | ● |
| | 1/4 | KQ2L07-35□P | 17.46 | 11.1 | 10 | 15.6 | 23.4 | 20.8 | 13.3 | 11.3 | 10 | 4.5 | 19 | ● |
| | 3/8 | KQ2L07-36□P | 22 | 11.1 | 10 | 15.6 | 23.9 | 21.3 | 13.3 | 11.3 | 10 | 4.5 | 32.5 | ● |
| Ø 5/16 | 1/8 | KQ2L09-34□P | 12.7 | 13.2 | 10 | 16.4 | 18.7 | 19.9 | 14.2 | 11.4 | 11.4 | 4.5 | 7.5 | ● |
| | 1/4 | KQ2L09-35□P | 17.46 | 13.2 | 12 | 17.2 | 23.4 | 21.9 | 14.2 | 21.6 | 14.9 | 6 | 15.7 | ● |
| | 3/8 | KQ2L09-36□P | 22 | 13.2 | 12 | 17.2 | 24.9 | 23.4 | 14.2 | 21.6 | 14.9 | 6 | 30.8 | ● |
| Ø 3/8 | 1/8 | KQ2L11-34□P | 12.7 | 15.4 | 12 | 18.6 | 22.2 | 24.5 | 15.6 | 21.2 | 21.2 | 6 | 10.7 | ● |
| | 1/4 | KQ2L11-35□P | 17.46 | 15.4 | 17 | 19.3 | 25.4 | 24.9 | 15.6 | 28.8 | 23.8 | 7.5 | 18.1 | ● |
| | 3/8 | KQ2L11-36□P | 22 | 15.4 | 17 | 19.3 | 26.1 | 25.6 | 15.6 | 28.8 | 23.8 | 7.5 | 19 | ● |
| | 1/2 | KQ2L11-37□P | 28.57 | 15.4 | 17 | 19.3 | 31.4 | 28.6 | 15.6 | 28.8 | 23.8 | 7.5 | 53.9 | ● |
| Ø 1/2 | 1/4 | KQ2L13-35□P | 17.46 | 19.3 | 17 | 21.5 | 27.3 | 28.8 | 17 | 50.3 | 44.4 | 9 | 20.4 | — |
| | 3/8 | KQ2L13-36□P | 22 | 19.3 | 17 | 21.8 | 28.2 | 29.7 | 17 | 56 | 44.4 | 9.5 | 34.7 | — |
| | 1/2 | KQ2L13-37□P | 28.57 | 19.3 | 17 | 21.8 | 33.3 | 32.5 | 17 | 56 | 44.4 | 9.5 | 76.4 | — |

□: A (Latón), N: (Latón + níquelado electrolítico)

*1 Ø D1 es el diámetro máximo.



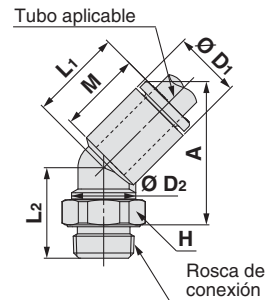
Codo orientable 45°: KQ2K (face seal)



| Diám. ext. tubo aplicable [pulgadas] | Rosca de conexión NPT | Modelo | H (dist. entre caras) | *1 Ø D1 | Ø D2 | L1 | L2 | A | M | Área efectiva [mm²] | | Conex. mín. | Peso [g] |
|--------------------------------------|-----------------------|-------------|-----------------------|---------|------|------|------|------|------|---------------------|-------------|-------------|----------|
| | | | | | | | | | | Nylon | Poliuretano | | |
| Ø 1/8 | 1/8 | KQ2K01-34□P | 12.7 | 7.1 | 10 | 14.3 | 12.7 | 19.6 | 13.3 | 3 | 2.5 | 2.5 | 5.9 |
| Ø 5/32 | 1/8 | KQ2K03-34□P | 12.7 | 8.2 | 10 | 14.4 | 12.7 | 20 | 13.3 | 4.8 | 3.4 | 3 | 6.1 |
| Ø 3/16 | 1/8 | KQ2K05-34□P | 12.7 | 9.1 | 10 | 14.5 | 13.2 | 20.9 | 13.3 | 6.8 | 5.6 | 3.5 | 6.3 |
| | 1/4 | KQ2K07-34□P | 12.7 | 11.1 | 10 | 14.8 | 15.2 | 23.6 | 13.3 | 11.3 | 10 | 4.5 | 6.7 |
| Ø 1/4 | 1/4 | KQ2K07-35□P | 17.46 | 11.1 | 10 | 14.8 | 19.9 | 25.6 | 13.3 | 11.3 | 10 | 4.5 | 18.9 |
| | 3/8 | KQ2K07-36□P | 22 | 11.1 | 10 | 14.8 | 20.4 | 26.1 | 13.3 | 11.3 | 10 | 4.5 | 32.4 |
| | 1/8 | KQ2K09-34□P | 12.7 | 13.2 | 10 | 16 | 15.7 | 25.7 | 14.2 | 11.3 | 11.3 | 4.5 | 7.4 |
| Ø 5/16 | 1/4 | KQ2K09-35□P | 17.46 | 13.2 | 12 | 16 | 20.4 | 27.7 | 14.2 | 19.7 | 19.7 | 6 | 15.5 |
| | 3/8 | KQ2K09-36□P | 22 | 13.2 | 12 | 16 | 21.9 | 29.2 | 14.2 | 19.7 | 19.7 | 6 | 30.6 |
| Ø 3/8 | 1/8 | KQ2K11-34□P | 12.7 | 15.4 | 12 | 18.1 | 20.1 | 32.3 | 15.6 | 21.2 | 21.2 | 6 | 10.6 |
| | 1/4 | KQ2K11-35□P | 17.46 | 15.4 | 17 | 17.7 | 25.4 | 34.6 | 15.6 | 28.8 | 23.8 | 7 | 18.2 |
| | 3/8 | KQ2K11-36□P | 22 | 15.4 | 17 | 17.7 | 20.4 | 29.6 | 15.6 | 28.8 | 23.8 | 7 | 18.4 |
| | 1/2 | KQ2K11-37□P | 28.57 | 15.4 | 17 | 17.7 | 25.7 | 32.6 | 15.6 | 28.8 | 23.8 | 7 | 53.4 |
| Ø 1/2 | 1/4 | KQ2K13-35□P | 17.46 | 19.3 | 17 | 19.4 | 25.5 | 37.2 | 17 | 50.3 | 44.4 | 9 | 20.2 |
| | 3/8 | KQ2K13-36□P | 22 | 19.3 | 17 | 19.4 | 25.5 | 37.2 | 17 | 56 | 44.4 | 9.5 | 34.4 |
| | 1/2 | KQ2K13-37□P | 28.57 | 19.3 | 17 | 19.4 | 30.6 | 40 | 17 | 56 | 44.4 | 9.5 | 76.1 |

□: A (Latón), N: (Latón + níquelado electrolítico)

*1 Ø D1 es el diámetro máximo.



Dimensiones

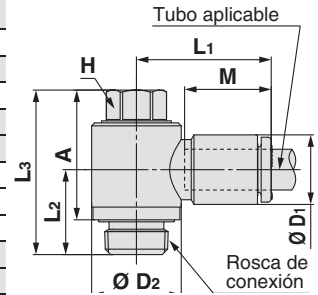
Codo orientable tornillo hexagonal: KQ2V (face seal)



| Diám. ext. tubo aplicable [pulgadas] | Rosca de conexión NPT | Modelo | H (dist. entre caras) | *1 Ø D ₁ | Ø D ₂ | L ₁ | L ₂ | L ₃ | A | M | Área efectiva [mm ²] | | Conex. mín. | Peso [g] |
|--------------------------------------|-----------------------|-------------|-----------------------|---------------------|------------------|----------------|----------------|----------------|------|------|----------------------------------|-------------|-------------|----------|
| | | | | | | | | | | | Nylon | Poliuretano | | |
| Ø 1/8 | 1/8 | KQ2V01-34□P | 8 | 7.1 | 14 | 19.3 | 12.9 | 24.8 | 19.4 | 13.3 | 2.2 | 1.9 | 2.5 | 13.1 |
| Ø 5/32 | 1/8 | KQ2V03-34□P | 8 | 8.2 | 14 | 19.3 | 12.9 | 24.8 | 19.4 | 13.3 | 2.9 | 2.9 | 3 | 13.2 |
| Ø 3/16 | 1/8 | KQ2V05-34□P | 8 | 9.1 | 14 | 19.6 | 12.9 | 24.8 | 19.4 | 13.3 | 4.5 | 3.7 | 3.5 | 13.4 |
| | 1/4 | KQ2V07-34□P | 8 | 11.1 | 14 | 20.6 | 12.9 | 24.8 | 19.4 | 13.3 | 7.5 | 6.6 | 4.5 | 13.7 |
| Ø 1/4 | 1/4 | KQ2V09-34□P | 8 | 11.1 | 18 | 19.9 | 17.4 | 30.8 | 22.7 | 13.3 | 7.5 | 6.6 | 4.5 | 23.9 |
| | 1/8 | KQ2V09-34□P | 11.11 | 13.2 | 17.6 | 23.5 | 14.3 | 26.8 | 21.4 | 14.2 | 16 | 11.2 | 6 | 22.4 |
| | 1/8 | KQ2V09-35□P | 11.11 | 13.2 | 18 | 23.5 | 17.2 | 29.7 | 21.6 | 14.2 | 16 | 11.2 | 6 | 27.2 |
| Ø 5/16 | 3/8 | KQ2V09-36□P | 12.7 | 13.2 | 22 | 23.1 | 17.9 | 33.7 | 25.6 | 14.2 | 16 | 11.2 | 6 | 41.3 |
| | 1/4 | KQ2V11-35□P | 12.7 | 15.4 | 20.6 | 25.8 | 18.3 | 33.6 | 25.5 | 15.6 | 23.4 | 19.3 | 7 | 35.7 |
| Ø 3/8 | 3/8 | KQ2V11-36□P | 12.7 | 15.4 | 22 | 25.8 | 18.4 | 33.7 | 25.6 | 15.6 | 23.4 | 19.3 | 7 | 42.4 |
| | 3/8 | KQ2V13-36□P | 17.46 | 19.3 | 27 | 30.5 | 18.6 | 33.5 | 25.4 | 17 | 38.8 | 34.3 | 7.5 | 65.1 |
| Ø 1/2 | 3/8 | KQ2V13-37□P | 17.46 | 19.3 | 27 | 30.5 | 21.3 | 36.2 | 25.8 | 17 | 38.8 | 34.3 | 9 | 75.2 |

□: A (Latón), N: (Latón + níquelado electrolítico)

*1 Ø D₁ es el diámetro máximo.



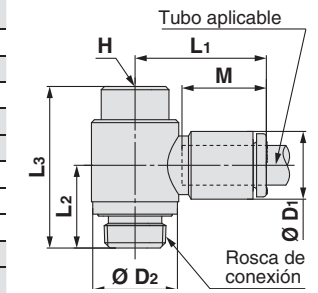
Codo orientable tornillo Allen: KQ2VS (face seal)



| Diám. ext. tubo aplicable [pulgadas] | Rosca de conexión NPT | Modelo | H (dist. entre caras) | *1 Ø D ₁ | Ø D ₂ | L ₁ | L ₂ | L ₃ | A | M | Área efectiva [mm ²] | | Conex. mín. | Peso [g] |
|--------------------------------------|-----------------------|--------------|-----------------------|---------------------|------------------|----------------|----------------|----------------|------|------|----------------------------------|-------------|-------------|----------|
| | | | | | | | | | | | Nylon | Poliuretano | | |
| Ø 1/8 | 1/8 | KQ2VS01-34□P | 6.35 | 7.1 | 14 | 19.3 | 12.9 | 25 | 19.6 | 13.3 | 2.2 | 1.9 | 2.5 | 12.7 |
| Ø 5/32 | 1/8 | KQ2VS03-34□P | 6.35 | 8.2 | 14 | 19.3 | 12.9 | 25 | 19.6 | 13.3 | 2.9 | 2.9 | 3 | 12.8 |
| Ø 3/16 | 1/8 | KQ2VS05-34□P | 6.35 | 9.1 | 14 | 19.6 | 12.9 | 25 | 19.6 | 13.3 | 4.5 | 3.7 | 3.5 | 13.1 |
| | 1/4 | KQ2VS07-34□P | 6.35 | 11.1 | 14 | 20.6 | 12.9 | 25 | 19.6 | 13.3 | 7.7 | 6.6 | 4.6 | 13.4 |
| Ø 1/4 | 1/4 | KQ2VS09-34□P | 6.35 | 11.1 | 18 | 19.9 | 17.4 | 26.8 | 18.7 | 13.3 | 7.7 | 6.6 | 4.6 | 20.9 |
| | 1/8 | KQ2VS09-34□P | 8 | 13.2 | 17.6 | 23.5 | 14.3 | 25.2 | 19.8 | 14.2 | 16 | 11.2 | 6 | 19.6 |
| | 1/4 | KQ2VS09-35□P | 8 | 13.2 | 18 | 23.5 | 17.2 | 28.2 | 20.1 | 14.2 | 16 | 11.2 | 6 | 24.5 |
| Ø 5/16 | 3/8 | KQ2VS09-36□P | 8 | 13.2 | 22 | 23.1 | 17.9 | 29.8 | 21.7 | 14.2 | 16 | 11.2 | 6 | 35.1 |
| | 1/4 | KQ2VS11-35□P | 8 | 15.4 | 20.6 | 25.8 | 18.3 | 29.5 | 21.4 | 15.6 | 23.4 | 19.3 | 7 | 29.3 |
| Ø 3/8 | 3/8 | KQ2VS11-36□P | 8 | 15.4 | 22 | 25.8 | 18.4 | 29.8 | 21.7 | 15.6 | 23.4 | 19.3 | 7 | 36.3 |
| | 3/8 | KQ2VS13-36□P | 9.53 | 19.3 | 27 | 30.5 | 18.6 | 32 | 23.9 | 17 | 38.8 | 34.3 | 9 | 57.6 |
| Ø 1/2 | 3/8 | KQ2VS13-37□P | 9.53 | 19.3 | 27 | 30.5 | 21.3 | 34.7 | 24.3 | 17 | 38.8 | 34.3 | 9 | 70.9 |

□: A (Latón), N: (Latón + níquelado electrolítico)

*1 Ø D₁ es el diámetro máximo.



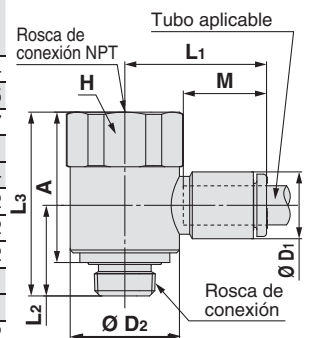
Codo orientable macho-hembra: KQ2VF (face seal)



| Diám. ext. tubo aplicable [pulgadas] | Rosca de conexión NPT | Modelo | H (dist. entre caras) | *1 Ø D ₁ | Ø D ₂ | L ₁ | L ₂ | L ₃ | A | M | Área efectiva [mm ²] | | Conex. mín. | Peso [g] |
|--------------------------------------|-----------------------|--------------|-----------------------|---------------------|------------------|----------------|----------------|----------------|------|------|----------------------------------|-------------|-------------|----------|
| | | | | | | | | | | | Nylon | Poliuretano | | |
| Ø 1/8 | 1/8 | KQ2VF01-34□P | 17.46 | 7.1 | 17 | 21.2 | 14.3 | 28.8 | 23.4 | 13.3 | 2.2 | 1.9 | 2.5 | 28.4 |
| Ø 5/32 | 1/8 | KQ2VF03-34□P | 17.46 | 8.2 | 17 | 21.2 | 14.3 | 28.8 | 23.4 | 13.3 | 2.9 | 2.9 | 3 | 28.5 |
| Ø 3/16 | 1/8 | KQ2VF05-34□P | 17.46 | 9.1 | 17 | 21.5 | 14.3 | 28.8 | 23.4 | 13.3 | 4.5 | 3.7 | 3.5 | 28.7 |
| | 1/4 | KQ2VF07-34□P | 17.46 | 11.1 | 17 | 22.5 | 14.3 | 28.8 | 23.4 | 13.3 | 7.7 | 6.6 | 4.6 | 29 |
| Ø 1/4 | 1/4 | KQ2VF09-34□P | 22.23 | 11.1 | 21.7 | 23.2 | 18.1 | 36.9 | 28.8 | 13.3 | 7.7 | 6.6 | 4.6 | 62.4 |
| | 1/8 | KQ2VF09-34□P | 17.46 | 13.2 | 17.6 | 23.5 | 15 | 30.5 | 25.1 | 14.2 | 16 | 11.2 | 6 | 30.2 |
| | 1/4 | KQ2VF09-35□P | 22.23 | 13.2 | 21.6 | 25.1 | 18.3 | 36.9 | 28.8 | 14.2 | 16 | 11.2 | 6 | 63.2 |
| Ø 5/16 | 3/8 | KQ2VF09-36□P | 25.4 | 13.2 | 27.7 | 26.2 | 22.7 | 42.7 | 34.6 | 14.2 | 16 | 11.2 | 6 | 87.2 |
| | 1/4 | KQ2VF11-35□P | 22.23 | 15.4 | 22.6 | 26.4 | 19.7 | 39.2 | 31.1 | 15.6 | 23.4 | 19.3 | 7 | 62.1 |
| Ø 3/8 | 3/8 | KQ2VF11-36□P | 25.4 | 15.4 | 27.7 | 27.6 | 22.2 | 42.7 | 34.6 | 15.6 | 23.4 | 19.3 | 7 | 88 |
| | 3/8 | KQ2VF13-36□P | 25.4 | 19.3 | 27.7 | 30.7 | 20.9 | 42.7 | 34.6 | 17 | 38.8 | 34.3 | 9 | 90.2 |
| Ø 1/2 | 3/8 | KQ2VF13-37□P | 28.57 | 19.3 | 31.6 | 32.8 | 22.6 | 47.1 | 36.7 | 17 | 38.8 | 34.3 | 9 | 136 |

□: A (Latón), N: (Latón + níquelado electrolítico)

*1 Ø D₁ es el diámetro máximo.



Modelo ovalado

Sistema métrico M, R, Rc

Pulgadas UNF, NPT

Pulgadas M, R, Rc

Pulgadas M, R, Rc

Sistema métrico G

Sistema métrico G

Sistema métrico R, Rc

Sistema métrico R, Rc

Face seal

Pulgadas NPT

Pulgadas R

Pulgadas R

Sistema métrico Uni

Sistema métrico Uni

Pulgadas Uni

Pulgadas Uni

Junta de estanqueidad

Serie KQ2

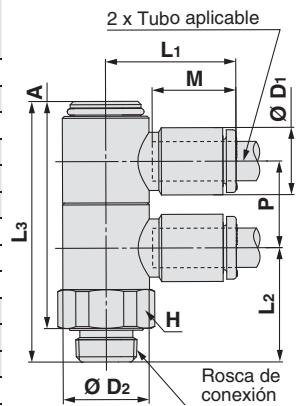
Tubo aplicable: Pulgadas, Rosca de conexión: NPT

Dimensiones

Codo orientable triple vertical: KQ2VD (face seal)



| Diám. ext. tubo aplicable [pulgadas] | Rosca de conexión NPT | Modelo | H (dist. entre caras) | *1 Ø D1 | Ø D2 | L1 | L2 | L3 | A | M | P | Área efectiva [mm²] | | Conex. min. | Peso [g] |
|--------------------------------------|-----------------------|--------------|-----------------------|---------|------|------|------|------|------|------|------|---------------------|-------------|-------------|----------|
| | | | | | | | | | | | | Nylon | Poliuretano | | |
| Ø 1/8 | 1/8 | KQ2VD01-34□P | 14.29 | 7.1 | 13.4 | 19.3 | 18.2 | 40.9 | 35.5 | 13.3 | 13.4 | 2.2 | 1.9 | 2.5 | 22.8 |
| Ø 5/32 | 1/8 | KQ2VD03-34□P | 14.29 | 8.2 | 13.4 | 19.3 | 18.2 | 40.9 | 35.5 | 13.3 | 13.4 | 2.9 | 2.9 | 3 | 23.1 |
| Ø 3/16 | 1/8 | KQ2VD05-34□P | 14.29 | 9.1 | 13.4 | 19.6 | 18.2 | 40.9 | 35.5 | 13.3 | 13.4 | 4.5 | 3.7 | 3.5 | 23.3 |
| | 1/8 | KQ2VD07-34□P | 14.29 | 11.1 | 13.4 | 20.6 | 19.2 | 42.3 | 36.9 | 13.3 | 13.8 | 7.7 | 6.6 | 4.6 | 25.6 |
| Ø 1/4 | 1/4 | KQ2VD07-35□P | 17.46 | 11.1 | 13.4 | 20.6 | 22.4 | 45.5 | 37.4 | 13.3 | 13.8 | 7.7 | 6.6 | 4.6 | 35.4 |
| | 3/8 | KQ2VD07-36□P | 22 | 11.1 | 13.4 | 20.6 | 23.9 | 47 | 38.9 | 13.3 | 13.8 | 7.7 | 6.6 | 4.6 | 53.4 |
| | 1/4 | KQ2VD09-35□P | 19 | 13.2 | 17.6 | 23.7 | 23.9 | 50.7 | 42.6 | 14.2 | 15.9 | 16 | 11.2 | 6 | 49.3 |
| Ø 5/16 | 3/8 | KQ2VD09-36□P | 22 | 13.2 | 17.6 | 23.7 | 24.9 | 51.7 | 43.6 | 14.2 | 15.9 | 16 | 11.2 | 6 | 63.4 |
| | 1/2 | KQ2VD09-37□P | 28.57 | 13.2 | 17.6 | 23.7 | 30.2 | 57 | 46.6 | 14.2 | 15.9 | 16 | 11.2 | 6 | 113.5 |
| Ø 3/8 | 1/4 | KQ2VD11-35□P | 22 | 15.4 | 20.6 | 25.3 | 26.1 | 58 | 49.9 | 15.6 | 19.2 | 23.4 | 19.3 | 7 | 72.2 |
| | 3/8 | KQ2VD11-36□P | 22 | 15.4 | 20.6 | 25.3 | 26.1 | 58 | 49.9 | 15.6 | 19.2 | 23.4 | 19.3 | 7 | 71.2 |
| | 1/2 | KQ2VD11-37□P | 28.57 | 15.4 | 20.6 | 25.3 | 31.4 | 63.3 | 52.9 | 15.6 | 19.2 | 23.4 | 19.3 | 7 | 119.3 |
| Ø 1/2 | 3/8 | KQ2VD13-36□P | 28.57 | 19.3 | 27 | 30.5 | 31 | 65.8 | 57.7 | 17 | 22.3 | 43.8 | 34.3 | 9.6 | 150.7 |
| | 1/2 | KQ2VD13-37□P | 28.57 | 19.3 | 27 | 30.5 | 33.3 | 68.1 | 57.7 | 17 | 22.3 | 43.8 | 34.3 | 9.6 | 161.2 |



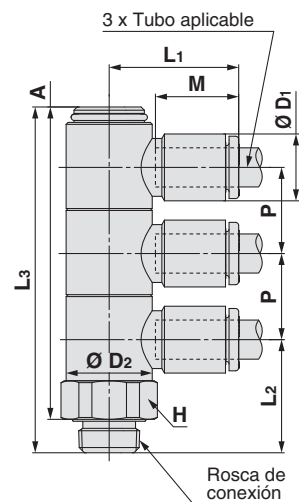
□: A (Latón), N: (Latón + niquelado electrolítico)

*1 Ø D1 es el diámetro máximo.

Codo orientable triple vertical: KQ2VT (face seal)



| Diám. ext. tubo aplicable [pulgadas] | Rosca de conexión NPT | Modelo | H (dist. entre caras) | *1 Ø D1 | Ø D2 | L1 | L2 | L3 | A | M | P | Área efectiva [mm²] | | Conex. min. | Peso [g] |
|--------------------------------------|-----------------------|--------------|-----------------------|---------|------|------|------|------|------|------|------|---------------------|-------------|-------------|----------|
| | | | | | | | | | | | | Nylon | Poliuretano | | |
| Ø 1/8 | 1/8 | KQ2VT01-34□P | 14.29 | 7.1 | 13.4 | 19.3 | 18.2 | 54.4 | 49 | 13.3 | 13.4 | 2.2 | 1.9 | 2.5 | 28.3 |
| Ø 5/32 | 1/8 | KQ2VT03-34□P | 14.29 | 8.2 | 13.4 | 19.3 | 18.2 | 54.4 | 49 | 13.3 | 13.4 | 2.9 | 2.9 | 3 | 28.7 |
| Ø 3/16 | 1/8 | KQ2VT05-34□P | 14.29 | 9.1 | 13.4 | 19.6 | 18.2 | 54.4 | 49 | 13.3 | 13.4 | 4.5 | 3.7 | 3.5 | 29 |
| | 1/8 | KQ2VT07-34□P | 14.29 | 11.1 | 13.4 | 20.6 | 19.2 | 56.1 | 50.7 | 13.3 | 13.8 | 7.7 | 6.6 | 4.6 | 32.1 |
| Ø 1/4 | 1/4 | KQ2VT07-35□P | 17.46 | 11.1 | 13.4 | 20.6 | 22.4 | 59.3 | 51.2 | 13.3 | 13.8 | 7.7 | 6.6 | 4.6 | 41.9 |
| | 3/8 | KQ2VT07-36□P | 22 | 11.1 | 13.4 | 20.6 | 23.9 | 60.8 | 52.7 | 13.3 | 13.8 | 7.7 | 6.6 | 4.6 | 59.9 |
| | 1/4 | KQ2VT09-35□P | 19 | 13.2 | 17.6 | 23.7 | 23.9 | 66.7 | 58.6 | 14.2 | 15.9 | 16 | 11.2 | 6 | 61.4 |
| Ø 5/16 | 3/8 | KQ2VT09-36□P | 22 | 13.2 | 17.6 | 23.7 | 24.9 | 67.7 | 59.6 | 14.2 | 15.9 | 16 | 11.2 | 6 | 75.5 |
| | 1/2 | KQ2VT09-37□P | 28.57 | 13.2 | 17.6 | 23.7 | 30.2 | 73 | 62.6 | 14.2 | 15.9 | 16 | 11.2 | 6 | 125.4 |
| Ø 3/8 | 1/4 | KQ2VT11-35□P | 22 | 15.4 | 20.6 | 25.3 | 26.1 | 77.3 | 69.2 | 15.6 | 19.2 | 23.4 | 19.3 | 7 | 90.8 |
| | 3/8 | KQ2VT11-36□P | 22 | 15.4 | 20.6 | 25.3 | 26.1 | 77.3 | 69.2 | 15.6 | 19.2 | 23.4 | 19.3 | 7 | 87.8 |
| | 1/2 | KQ2VT11-37□P | 28.57 | 15.4 | 20.6 | 25.3 | 31.4 | 82.6 | 72.2 | 15.6 | 19.2 | 23.4 | 19.3 | 7 | 136 |
| Ø 1/2 | 3/8 | KQ2VT13-36□P | 28.57 | 19.3 | 27 | 30.5 | 31 | 88.2 | 80.1 | 17 | 22.3 | 43.8 | 34.3 | 9.6 | 191.4 |
| | 1/2 | KQ2VT13-37□P | 28.57 | 19.3 | 27 | 30.5 | 33.3 | 90.5 | 80.1 | 17 | 22.3 | 43.8 | 34.3 | 9.6 | 191.5 |



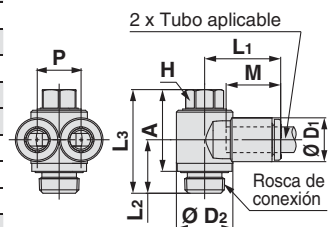
□: A (Latón), N: (Latón + niquelado electrolítico)

*1 Ø D1 es el diámetro máximo.

Codo macho orientable tubo-tubo: KQ2Z (face seal)



| Diám. ext. tubo aplicable [pulgadas] | Rosca de conexión NPT | Modelo | H (dist. entre caras) | *1 Ø D1 | Ø D2 | L1 | L2 | L3 | A | M | P | Área efectiva [mm²] | | Conex. min. | Peso [g] |
|--------------------------------------|-----------------------|-------------|-----------------------|---------|------|------|------|------|------|------|------|---------------------|-------------|-------------|----------|
| | | | | | | | | | | | | Nylon | Poliuretano | | |
| Ø 1/8 | 1/8 | KQ2Z01-34□P | 8 | 7.1 | 14 | 18.5 | 12.9 | 24.8 | 19.4 | 13.3 | 7.1 | 2.2 | 1.9 | 2.5 | 13.8 |
| Ø 5/32 | 1/8 | KQ2Z03-34□P | 8 | 8.2 | 14 | 18.5 | 12.9 | 24.8 | 19.4 | 13.3 | 8.2 | 2.9 | 2.9 | 3 | 14 |
| Ø 3/16 | 1/8 | KQ2Z05-34□P | 8 | 9.1 | 14 | 18.4 | 12.9 | 24.8 | 19.4 | 13.3 | 9.1 | 4.5 | 3.7 | 3.5 | 14.3 |
| | 1/8 | KQ2Z07-34□P | 8 | 11.1 | 14 | 18.4 | 12.9 | 24.8 | 19.4 | 13.3 | 11.1 | 7.5 | 6.6 | 4.5 | 14.8 |
| Ø 1/4 | 1/4 | KQ2Z07-35□P | 11.11 | 11.1 | 18 | 20.4 | 16.7 | 29.7 | 21.6 | 13.3 | 11.1 | 7.7 | 6.6 | 4.6 | 27.6 |
| | 1/8 | KQ2Z09-34□P | 11.11 | 13.2 | 17.6 | 21.2 | 14.3 | 26.8 | 21.4 | 14.2 | 13.2 | 20.5 | 14.2 | 6 | 24.1 |
| | 1/4 | KQ2Z09-35□P | 11.11 | 13.2 | 18 | 21.2 | 17.2 | 29.7 | 21.6 | 14.2 | 13.2 | 20.5 | 14.2 | 6 | 29 |
| Ø 5/16 | 3/8 | KQ2Z09-36□P | 12.7 | 13.2 | 22 | 22.3 | 17.9 | 33.7 | 25.6 | 14.2 | 13.2 | 20.5 | 14.2 | 6 | 43.2 |
| | 1/4 | KQ2Z11-35□P | 12.7 | 15.4 | 20.6 | 25.9 | 17.8 | 33.6 | 25.5 | 15.6 | 15.4 | 23.4 | 19.3 | 7 | 38.9 |
| Ø 3/8 | 3/8 | KQ2Z11-36□P | 12.7 | 15.4 | 22 | 25.9 | 17.9 | 33.7 | 25.6 | 15.6 | 15.4 | 23.4 | 19.3 | 7 | 45.6 |
| | 3/8 | KQ2Z13-36□P | 17.46 | 19.3 | 27 | 30.1 | 18.6 | 33.5 | 25.4 | 17 | 19.3 | 26.9 | 26.9 | 7.5 | 70.6 |
| Ø 1/2 | 1/2 | KQ2Z13-37□P | 17.46 | 19.3 | 27 | 30.1 | 21.3 | 36.2 | 25.8 | 17 | 19.3 | 38.8 | 34.3 | 9 | 80.6 |



□: A (Latón), N: (Latón + niquelado electrolítico)

*1 Ø D1 es el diámetro máximo.

Dimensiones

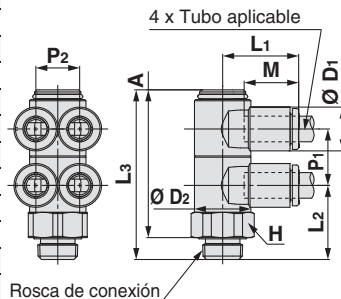
Codo orientable cuádruple: KQ2ZD (face seal)



| Diám. ext. tubo aplicable [pulgadas] | Rosca de conexión NPT | Modelo | H (dist. entre caras) | *1 Ø D1 | Ø D2 | L1 | L2 | L3 | A | M | P1 | P2 | Área efectiva [mm ²] | | Conex. min. | Peso [g] |
|--------------------------------------|-----------------------|--------------|-----------------------|---------|------|------|------|------|------|------|------|------|----------------------------------|-------------|-------------|----------|
| | | | | | | | | | | | | | Nylon | Poliuretano | | |
| Ø 1/8 | 1/8 | KQ2ZD01-34□P | 14.29 | 7.1 | 13.4 | 18.5 | 18.2 | 40.9 | 35.5 | 13.3 | 13.4 | 7.1 | 2.2 | 1.9 | 2.5 | 24.1 |
| Ø 5/32 | 1/8 | KQ2ZD03-34□P | 14.29 | 8.2 | 13.4 | 18.5 | 18.2 | 40.9 | 35.5 | 13.3 | 13.4 | 8.2 | 2.9 | 2.9 | 3 | 24.7 |
| Ø 3/16 | 1/8 | KQ2ZD05-34□P | 14.29 | 9.1 | 13.4 | 18.4 | 18.2 | 40.9 | 35.5 | 13.3 | 13.4 | 9.1 | 4.5 | 3.7 | 3.5 | 25.2 |
| Ø 1/4 | 1/8 | KQ2ZD07-34□P | 14.29 | 11.1 | 13.4 | 18.3 | 19.2 | 42.3 | 36.9 | 13.3 | 13.8 | 11.1 | 7.7 | 6.6 | 4.6 | 27.9 |
| | 1/4 | KQ2ZD07-35□P | 17.46 | 11.1 | 13.4 | 18.3 | 22.4 | 45.5 | 37.4 | 13.3 | 13.8 | 11.1 | 7.7 | 6.6 | 4.6 | 37.7 |
| | 3/8 | KQ2ZD07-36□P | 22 | 11.1 | 13.4 | 18.3 | 23.9 | 47 | 38.9 | 13.3 | 13.8 | 11.1 | 7.7 | 6.6 | 4.6 | 55.7 |
| Ø 5/16 | 1/4 | KQ2ZD09-35□P | 19 | 13.2 | 17.6 | 21.2 | 23.9 | 50.7 | 42.6 | 14.2 | 15.9 | 13.2 | 20.5 | 14.2 | 6 | 52.9 |
| | 3/8 | KQ2ZD09-36□P | 22 | 13.2 | 17.6 | 21.2 | 24.9 | 51.7 | 43.6 | 14.2 | 15.9 | 13.2 | 20.5 | 14.2 | 6 | 67 |
| Ø 3/8 | 1/2 | KQ2ZD09-37□P | 28.57 | 13.2 | 17.6 | 21.2 | 30.2 | 57 | 46.6 | 14.2 | 15.9 | 13.2 | 20.5 | 14.2 | 6 | 117.1 |
| | 1/4 | KQ2ZD11-35□P | 22 | 15.4 | 20.6 | 23.6 | 26.1 | 58 | 49.9 | 15.6 | 19.2 | 15.4 | 23.4 | 19.3 | 7 | 77.8 |
| Ø 1/2 | 3/8 | KQ2ZD11-36□P | 22 | 15.4 | 20.6 | 23.6 | 26.1 | 58 | 49.9 | 15.6 | 19.2 | 15.4 | 23.4 | 19.3 | 7 | 76.8 |
| | 1/2 | KQ2ZD11-37□P | 28.57 | 15.4 | 20.6 | 23.6 | 31.4 | 63.3 | 52.9 | 15.6 | 19.2 | 15.4 | 23.4 | 19.3 | 7 | 124.9 |
| Ø 1/2 | 3/8 | KQ2ZD13-36□P | 28.57 | 19.3 | 27 | 27.9 | 31 | 65.8 | 57.7 | 17 | 22.3 | 19.3 | 43.8 | 34.3 | 9.6 | 159.4 |
| | 1/2 | KQ2ZD13-37□P | 28.57 | 19.3 | 27 | 27.9 | 33.3 | 68.1 | 57.7 | 17 | 22.3 | 19.3 | 43.8 | 34.3 | 9.6 | 169.9 |

□: A (Latón), N: (Latón + níquelado electrolítico)

*1 Ø D1 es el diámetro máximo.



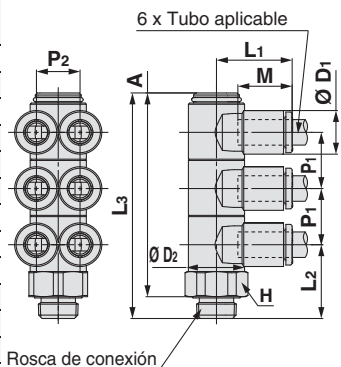
Codo orientable séxtuple: KQ2ZT (face seal)



| Diám. ext. tubo aplicable [pulgadas] | Rosca de conexión NPT | Modelo | H (dist. entre caras) | *1 Ø D1 | Ø D2 | L1 | L2 | L3 | A | M | P1 | P2 | Área efectiva [mm ²] | | Conex. min. | Peso [g] |
|--------------------------------------|-----------------------|--------------|-----------------------|---------|------|------|------|------|------|------|------|------|----------------------------------|-------------|-------------|----------|
| | | | | | | | | | | | | | Nylon | Poliuretano | | |
| Ø 1/8 | 1/8 | KQ2ZT01-34□P | 14.29 | 7.1 | 13.4 | 18.5 | 18.2 | 54.4 | 49 | 13.3 | 13.4 | 7.1 | 2.2 | 1.9 | 2.5 | 30.2 |
| Ø 5/32 | 1/8 | KQ2ZT03-34□P | 14.29 | 8.2 | 13.4 | 18.5 | 18.2 | 54.4 | 49 | 13.3 | 13.4 | 8.2 | 2.9 | 2.9 | 3 | 31.1 |
| Ø 3/16 | 1/8 | KQ2ZT05-34□P | 14.29 | 9.1 | 13.4 | 18.4 | 18.2 | 54.4 | 49 | 13.3 | 13.4 | 9.1 | 4.5 | 3.7 | 3.5 | 31.9 |
| Ø 1/4 | 1/8 | KQ2ZT07-34□P | 14.29 | 11.1 | 13.4 | 18.3 | 19.2 | 56.1 | 50.7 | 13.3 | 13.8 | 11.1 | 7.7 | 6.6 | 4.6 | 35.5 |
| | 1/4 | KQ2ZT07-35□P | 17.46 | 11.1 | 13.4 | 18.3 | 22.4 | 59.3 | 51.2 | 13.3 | 13.8 | 11.1 | 7.7 | 6.6 | 4.6 | 45.3 |
| | 3/8 | KQ2ZT07-36□P | 22 | 11.1 | 13.4 | 18.3 | 23.9 | 60.8 | 52.7 | 13.3 | 13.8 | 11.1 | 7.7 | 6.6 | 4.6 | 63.3 |
| Ø 5/16 | 1/4 | KQ2ZT09-35□P | 19 | 13.2 | 17.6 | 21.2 | 23.9 | 66.7 | 58.6 | 14.2 | 15.9 | 13.2 | 20.5 | 14.2 | 6 | 66.9 |
| | 3/8 | KQ2ZT09-36□P | 22 | 13.2 | 17.6 | 21.2 | 24.9 | 67.7 | 59.6 | 14.2 | 15.9 | 13.2 | 20.5 | 14.2 | 6 | 81 |
| Ø 3/8 | 1/2 | KQ2ZT09-37□P | 28.57 | 13.2 | 17.6 | 21.2 | 30.2 | 73 | 62.6 | 14.2 | 15.9 | 13.2 | 20.5 | 14.2 | 6 | 130.9 |
| | 1/4 | KQ2ZT11-35□P | 22 | 15.4 | 20.6 | 23.6 | 26.1 | 77.3 | 69.2 | 15.6 | 19.2 | 15.4 | 23.4 | 19.3 | 7 | 96.2 |
| Ø 1/2 | 3/8 | KQ2ZT11-36□P | 28.57 | 15.4 | 20.6 | 23.6 | 26.1 | 77.3 | 69.2 | 15.6 | 19.2 | 15.4 | 23.4 | 19.3 | 7 | 96.2 |
| | 1/2 | KQ2ZT11-37□P | 28.57 | 15.4 | 20.6 | 23.6 | 31.4 | 82.6 | 72.2 | 15.6 | 19.2 | 15.4 | 23.4 | 19.3 | 7 | 96.3 |
| Ø 1/2 | 3/8 | KQ2ZT13-36□P | 28.57 | 19.3 | 27 | 27.9 | 31 | 88.2 | 80.1 | 17 | 22.3 | 19.3 | 43.8 | 34.3 | 9.6 | 204.4 |
| | 1/2 | KQ2ZT13-37□P | 28.57 | 19.3 | 27 | 27.9 | 33.3 | 90.5 | 80.1 | 17 | 22.3 | 19.3 | 43.8 | 34.3 | 9.6 | 204.4 |

□: A (Latón), N: (Latón + níquelado electrolítico)

*1 Ø D1 es el diámetro máximo.



Modelo ovalado

Sistema métrico M, R, Rc

Pulgadas UNF, NPT

Pulgadas M, R, Rc

Junta sellante/Junta de estanqueidad

Sistema métrico G

Pulgadas M, R, Rc

Sistema métrico R, Rc

Face seal

Sistema métrico NPT

Pulgadas R

Junta de estanqueidad

Sistema métrico Uni

Pulgadas Uni

Serie KQ2

Tubo aplicable: Pulgadas, Rosca de conexión: NPT

Dimensiones

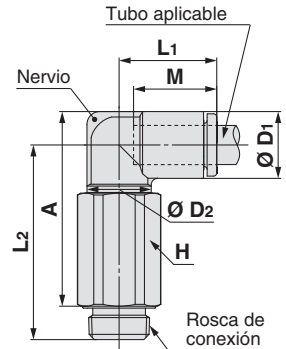
Codo orientable alargado: KQ2W (face seal)



| Diám. ext. tubo aplicable [pulgadas] | Rosca de conexión NPT | Modelo | H (dist. entre caras) | *1 Ø D1 | Ø D2 | L1 | L2 | A | M | Área efectiva [mm²] | | Conex. mín. | Peso [g] | With a rib |
|--------------------------------------|-----------------------|-------------|-----------------------|---------|------|------|------|------|------|---------------------|-------------|-------------|----------|------------|
| | | | | | | | | | | Nylon | Poliuretano | | | |
| Ø 1/8 | 1/16 | KQ2W01-33□P | 11.11 | 7.1 | 10 | 14.5 | 33.2 | 31.4 | 13.3 | 2.8 | 2.4 | 2.5 | 14.3 | — |
| | 1/8 | KQ2W01-34□P | 12.7 | 7.1 | 10 | 14.5 | 30.3 | 28.5 | 13.3 | 2.8 | 2.4 | 2.5 | 18 | — |
| | 1/4 | KQ2W01-35□P | 17.46 | 7.1 | 10 | 14.5 | 33 | 28.5 | 13.3 | 2.8 | 2.4 | 2.5 | 39.9 | — |
| Ø 5/32 | 1/16 | KQ2W03-33□P | 11.11 | 8.2 | 10 | 14.8 | 32.7 | 31.4 | 13.3 | 4 | 4 | 3 | 14.4 | ● |
| | 1/8 | KQ2W03-34□P | 12.7 | 8.2 | 10 | 14.8 | 29.9 | 28.6 | 13.3 | 4 | 4 | 3 | 18.2 | ● |
| | 1/4 | KQ2W03-35□P | 17.46 | 8.2 | 10 | 14.8 | 33.5 | 29.5 | 13.3 | 4 | 4 | 3 | 40.1 | ● |
| Ø 3/16 | 1/8 | KQ2W05-34□P | 12.7 | 9.1 | 10 | 15 | 30.4 | 29.5 | 13.3 | 6.8 | 5.6 | 3.5 | 18.4 | — |
| | 1/4 | KQ2W05-35□P | 17.46 | 9.1 | 10 | 15 | 34 | 30.5 | 13.3 | 6.8 | 5.6 | 3.5 | 40.3 | — |
| Ø 1/4 | 1/16 | KQ2W07-33□P | 11.11 | 11.1 | 10 | 15.6 | 34.2 | 34.4 | 13.3 | 6.8 | 6.8 | 3.5 | 15 | ● |
| | 1/8 | KQ2W07-34□P | 12.7 | 11.1 | 10 | 15.6 | 31.4 | 31.5 | 13.3 | 11.3 | 10 | 4.5 | 18.7 | ● |
| | 1/4 | KQ2W07-35□P | 17.46 | 11.1 | 10 | 15.6 | 35 | 32.5 | 13.3 | 11.3 | 10 | 4.5 | 40.7 | ● |
| | 3/8 | KQ2W07-36□P | 22 | 11.1 | 10 | 15.6 | 35.5 | 33 | 13.3 | 11.3 | 10 | 4.5 | 67.5 | ● |
| Ø 5/16 | 1/8 | KQ2W09-34□P | 12.7 | 13.2 | 10 | 16.4 | 32.4 | 33.6 | 14.2 | 11.3 | 11.3 | 4.5 | 19.5 | ● |
| | 1/4 | KQ2W09-35□P | 17.46 | 13.2 | 12 | 17.2 | 37.1 | 35.6 | 14.2 | 20.5 | 14.2 | 6 | 38.9 | ● |
| | 3/8 | KQ2W09-36□P | 22 | 13.2 | 12 | 17.2 | 38.6 | 37.1 | 14.2 | 20.5 | 14.2 | 6 | 69.6 | ● |
| Ø 3/8 | 1/4 | KQ2W11-35□P | 17.46 | 15.4 | 17 | 19.3 | 45.1 | 44.7 | 15.6 | 28.8 | 23.8 | 7.5 | 49.7 | ● |
| | 3/8 | KQ2W11-36□P | 22 | 15.4 | 17 | 19.3 | 42 | 41.6 | 15.6 | 28.8 | 23.8 | 7.5 | 55.8 | ● |
| | 1/2 | KQ2W11-37□P | 28.57 | 15.4 | 17 | 19.3 | 47.3 | 44.6 | 15.6 | 28.8 | 23.8 | 7.5 | 128.9 | ● |
| Ø 1/2 | 1/4 | KQ2W13-35□P | 17.46 | 19.3 | 17 | 21.5 | 47 | 48.6 | 17 | 50.3 | 44.4 | 9 | 52 | — |
| | 3/8 | KQ2W13-36□P | 22 | 19.3 | 17 | 21.8 | 47.9 | 49.5 | 17 | 56 | 44.4 | 9.5 | 86.7 | — |
| | 1/2 | KQ2W13-37□P | 28.57 | 19.3 | 17 | 21.8 | 53 | 52.3 | 17 | 56 | 44.4 | 9.5 | 168 | — |

□: A (Latón), N: (Latón + níquelado electrolytico)

*1 Ø D1 es el diámetro máximo.



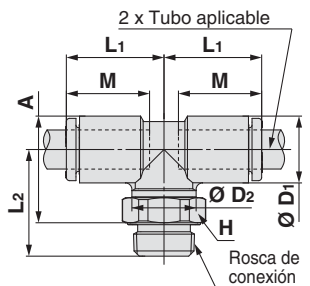
T tubo-tubo macho: KQ2T (face seal)



| Diám. ext. tubo aplicable [pulgadas] | Rosca de conexión NPT | Modelo | H (dist. entre caras) | *1 Ø D1 | Ø D2 | L1 | L2 | A | M | Área efectiva [mm²] | | Conex. mín. | Peso [g] |
|--------------------------------------|-----------------------|-------------|-----------------------|---------|------|------|------|------|------|---------------------|-------------|-------------|----------|
| | | | | | | | | | | Nylon | Poliuretano | | |
| Ø 1/8 | 1/16 | KQ2T01-33□P | 11.11 | 7.1 | 10 | 14.5 | 21.5 | 19.7 | 13.3 | 3.4 | 2.9 | 2.5 | 7.7 |
| | 1/8 | KQ2T01-34□P | 12.7 | 7.1 | 10 | 14.5 | 16.6 | 14.8 | 13.3 | 3.4 | 2.9 | 2.5 | 6.7 |
| | 1/4 | KQ2T01-35□P | 17.46 | 7.1 | 10 | 14.5 | 21.3 | 16.8 | 13.3 | 3.4 | 2.9 | 2.5 | 18.9 |
| Ø 5/32 | 1/16 | KQ2T03-33□P | 11.11 | 8.2 | 10 | 14.8 | 21.1 | 19.8 | 13.3 | 6 | 4.1 | 3 | 16.3 |
| | 1/8 | KQ2T03-34□P | 12.7 | 8.2 | 10 | 14.8 | 16.2 | 14.9 | 13.3 | 6 | 4.1 | 3 | 7 |
| | 1/4 | KQ2T03-35□P | 17.46 | 8.2 | 10 | 14.8 | 21.9 | 17.9 | 13.3 | 6 | 4.1 | 3 | 19.2 |
| Ø 3/16 | 1/8 | KQ2T05-34□P | 12.7 | 9.1 | 10 | 15 | 16.7 | 15.8 | 13.3 | 8.4 | 7 | 3.5 | 7.3 |
| | 1/4 | KQ2T05-35□P | 17.46 | 9.1 | 10 | 15 | 22.4 | 18.8 | 13.3 | 8.4 | 7 | 3.5 | 19.5 |
| Ø 1/4 | 1/16 | KQ2T07-33□P | 11.11 | 11.1 | 10 | 15.6 | 22.6 | 22.7 | 13.3 | 8.5 | 8.5 | 3.5 | 9.1 |
| | 1/8 | KQ2T07-34□P | 12.7 | 11.1 | 10 | 15.6 | 17.7 | 17.8 | 13.3 | 14 | 12.4 | 4.5 | 7.9 |
| | 1/4 | KQ2T07-35□P | 17.46 | 11.1 | 10 | 15.6 | 23.4 | 20.8 | 13.3 | 14 | 12.4 | 4.5 | 20.2 |
| | 3/8 | KQ2T07-36□P | 22 | 11.1 | 10 | 15.6 | 23.9 | 21.3 | 13.3 | 14 | 12.4 | 4.5 | 33.7 |
| Ø 5/16 | 1/8 | KQ2T09-34□P | 12.7 | 13.2 | 10 | 16.4 | 18.7 | 19.9 | 14.2 | 14 | 14 | 4.5 | 9.4 |
| | 1/4 | KQ2T09-35□P | 17.46 | 13.2 | 12 | 17.2 | 23.4 | 21.9 | 14.2 | 26.3 | 18.2 | 6 | 17.4 |
| | 3/8 | KQ2T09-36□P | 22 | 13.2 | 12 | 17.2 | 24.9 | 23.4 | 14.2 | 26.3 | 18.2 | 6 | 32.5 |
| Ø 3/8 | 1/8 | KQ2T11-34□P | 12.7 | 15.4 | 12 | 18.6 | 22.1 | 24.4 | 15.6 | 21.2 | 21.2 | 6 | 13.3 |
| | 1/4 | KQ2T11-35□P | 17.46 | 15.4 | 17 | 19.3 | 25.3 | 24.9 | 15.6 | 28.8 | 23.8 | 7.5 | 20.5 |
| | 3/8 | KQ2T11-36□P | 22 | 15.4 | 17 | 19.3 | 26 | 25.6 | 15.6 | 28.8 | 23.8 | 7.5 | 21.4 |
| Ø 1/2 | 1/2 | KQ2T11-37□P | 28.57 | 15.4 | 17 | 19.3 | 31.3 | 28.6 | 15.6 | 28.8 | 23.8 | 7.5 | 56.4 |
| | 1/4 | KQ2T13-35□P | 17.46 | 19.3 | 17 | 21.5 | 27.2 | 28.8 | 17 | 57.3 | 50.6 | 9 | 24.5 |
| | 3/8 | KQ2T13-36□P | 22 | 19.3 | 17 | 21.8 | 28.1 | 29.7 | 17 | 63.8 | 50.6 | 9.5 | 38.9 |
| 1/2 | KQ2T13-37□P | 28.57 | 19.3 | 17 | 21.8 | 33.2 | 32.5 | 17 | 63.8 | 50.6 | 9.5 | 80.6 | |

□: A (Latón), N: (Latón + níquelado electrolytico)

*1 Ø D1 es el diámetro máximo.



Dimensiones

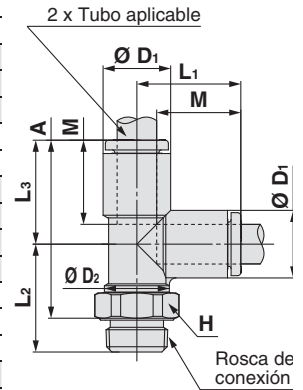
T derivación tubo-tubo macho: KQ2Y (face seal)



| Diám. ext. tubo aplicable [pulgadas] | Rosca de conexión NPT | Modelo | H (dist. entre caras) | *1 Ø D ₁ | Ø D ₂ | L ₁ | L ₂ | L ₃ | A | M | Área efectiva [mm ²] | | Conex. mín. | Peso [g] |
|--------------------------------------|-----------------------|-------------|-----------------------|---------------------|------------------|----------------|----------------|----------------|------|------|----------------------------------|-------------|-------------|----------|
| | | | | | | | | | | | Nylon | Poliuretano | | |
| Ø 1/8 | 1/16 | KQ2Y01-33□P | 11.11 | 7.1 | 10 | 14.9 | 21.5 | 14.9 | 31.1 | 13.3 | 3.4 | 2.9 | 2.5 | 15.8 |
| | 1/8 | KQ2Y01-34□P | 12.7 | 7.1 | 10 | 14.9 | 16.6 | 14.9 | 26.2 | 13.3 | 3.4 | 2.9 | 2.5 | 6.7 |
| | 1/4 | KQ2Y01-35□P | 17.46 | 7.1 | 10 | 14.9 | 21.3 | 14.9 | 28.2 | 13.3 | 3.4 | 2.9 | 2.5 | 18.9 |
| Ø 5/32 | 1/16 | KQ2Y03-33□P | 11.11 | 8.2 | 10 | 15.3 | 21.1 | 15.3 | 31 | 13.3 | 6.4 | 4.4 | 3 | 16.4 |
| | 1/8 | KQ2Y03-34□P | 12.7 | 8.2 | 10 | 15.3 | 16.2 | 15.3 | 26.1 | 13.3 | 6.4 | 4.4 | 3 | 7 |
| | 1/4 | KQ2Y03-35□P | 17.46 | 8.2 | 10 | 15.3 | 21.9 | 15.3 | 29.1 | 13.3 | 6.4 | 4.4 | 3 | 19.2 |
| Ø 3/16 | 1/8 | KQ2Y05-34□P | 12.7 | 9.1 | 10 | 15.7 | 16.7 | 15.7 | 27 | 13.3 | 8.4 | 7 | 3.5 | 7.3 |
| | 1/4 | KQ2Y05-35□P | 17.46 | 9.1 | 10 | 15.7 | 22.4 | 15.7 | 30 | 13.3 | 8.4 | 7 | 3.5 | 19.6 |
| Ø 1/4 | 1/16 | KQ2Y07-33□P | 11.11 | 11.1 | 10 | 16.5 | 22.6 | 16.5 | 33.7 | 13.3 | 8.5 | 8.5 | 3.5 | 9.2 |
| | 1/8 | KQ2Y07-34□P | 12.7 | 11.1 | 10 | 16.5 | 17.7 | 16.5 | 28.8 | 13.3 | 14 | 12.4 | 4.5 | 8 |
| | 1/4 | KQ2Y07-35□P | 17.46 | 11.1 | 10 | 16.5 | 23.4 | 16.5 | 31.8 | 13.3 | 14 | 12.4 | 4.5 | 20.2 |
| | 3/8 | KQ2Y07-36□P | 22 | 11.1 | 10 | 16.5 | 23.9 | 16.5 | 32.3 | 13.3 | 14 | 12.4 | 4.5 | 33.7 |
| Ø 5/16 | 1/8 | KQ2Y09-34□P | 12.7 | 13.2 | 10 | 18.2 | 18.7 | 18.2 | 31.5 | 14.2 | 14 | 14 | 4.5 | 9.4 |
| | 1/4 | KQ2Y09-35□P | 17.46 | 13.2 | 12 | 18.2 | 23.4 | 18.2 | 33.5 | 14.2 | 25.6 | 17.7 | 6 | 17.5 |
| | 3/8 | KQ2Y09-36□P | 22 | 13.2 | 12 | 18.2 | 24.9 | 18.2 | 35 | 14.2 | 25.6 | 17.7 | 6 | 32.6 |
| Ø 3/8 | 1/4 | KQ2Y11-35□P | 17.46 | 15.4 | 17 | 20.4 | 25.3 | 20.4 | 37.6 | 15.6 | 28.8 | 23.8 | 7.5 | 20.7 |
| | 3/8 | KQ2Y11-36□P | 22 | 15.4 | 17 | 20.4 | 26 | 20.4 | 38.3 | 15.6 | 28.8 | 23.8 | 7.5 | 21.5 |
| | 1/2 | KQ2Y11-37□P | 28.57 | 15.4 | 17 | 20.4 | 31.3 | 20.4 | 41.3 | 15.6 | 28.8 | 23.8 | 7.5 | 56.5 |
| Ø 1/2 | 1/4 | KQ2Y13-35□P | 17.46 | 19.3 | 17 | 23.4 | 27.2 | 23.4 | 42.5 | 17 | 57.3 | 50.6 | 9 | 24.9 |
| | 3/8 | KQ2Y13-36□P | 22 | 19.3 | 17 | 23.4 | 28.1 | 23.4 | 43.4 | 17 | 63.8 | 50.6 | 9.5 | 39.1 |
| | 1/2 | KQ2Y13-37□P | 28.57 | 19.3 | 17 | 23.4 | 33.2 | 23.4 | 46.2 | 17 | 63.8 | 50.6 | 9.5 | 80.8 |

□: A (Latón), N: (Latón + niquelado electrolítico)

*1 Ø D₁ es el diámetro máximo.



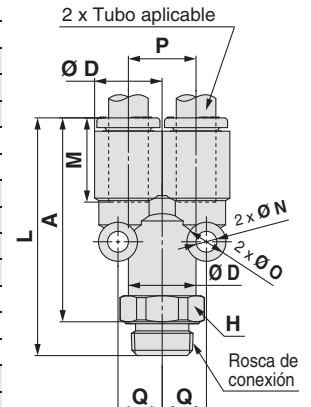
Y reducción tubo: KQ2U (face seal)



| Diám. ext. tubo aplicable [pulgadas] | Rosca de conexión NPT | Modelo | H (dist. entre caras) | *1 Ø D | L | P | A | M | Q | Ø O | Ø N | Área efectiva [mm ²] | | Conex. mín. | Peso [g] |
|--------------------------------------|-----------------------|-------------|-----------------------|--------|------|------|------|------|------|-----|-----|----------------------------------|-------------|-------------|----------|
| | | | | | | | | | | | | Nylon | Poliuretano | | |
| Ø 1/8 | 1/16 | KQ2U01-33□P | 11.11 | 7.1 | 35.9 | 7.1 | 30.5 | 13.3 | 5.2 | 6 | 3.2 | 3.4 | 2.9 | 2.5 | 7.2 |
| | 1/8 | KQ2U01-34□P | 12.7 | 7.1 | 35.9 | 7.1 | 30.5 | 13.3 | 5.2 | 6 | 3.2 | 3.4 | 2.9 | 2.7 | 9.8 |
| | 1/4 | KQ2U01-35□P | 17.46 | 7.1 | 39.6 | 7.1 | 31.5 | 13.3 | 5.2 | 6 | 3.2 | 3.4 | 2.9 | 2.7 | 20.3 |
| Ø 5/32 | 1/16 | KQ2U03-33□P | 11.11 | 8.2 | 36 | 8.2 | 30.6 | 13.3 | 5.7 | 6 | 3.2 | 4.2 | 4.2 | 3.6 | 7.5 |
| | 1/8 | KQ2U03-34□P | 12.7 | 8.2 | 36 | 8.2 | 30.6 | 13.3 | 5.7 | 6 | 3.2 | 4.2 | 4.2 | 3.6 | 10.1 |
| | 1/4 | KQ2U03-35□P | 17.46 | 8.2 | 39.7 | 8.2 | 31.6 | 13.3 | 5.7 | 6 | 3.2 | 4.2 | 4.2 | 3.6 | 20.5 |
| Ø 3/16 | 1/8 | KQ2U05-34□P | 12.7 | 9.1 | 36.6 | 9.1 | 31.2 | 13.3 | 6.2 | 6 | 3.2 | 8.4 | 7 | 4.1 | 10.6 |
| | 1/4 | KQ2U05-35□P | 17.46 | 9.1 | 40.3 | 9.1 | 32.2 | 13.3 | 6.2 | 6 | 3.2 | 8.4 | 7 | 4.1 | 20.9 |
| Ø 1/4 | 1/16 | KQ2U07-33□P | 12.7 | 11.1 | 37.3 | 11.1 | 31.9 | 13.3 | 7.6 | 8 | 4 | 8.5 | 8.5 | 3.5 | 12.2 |
| | 1/8 | KQ2U07-34□P | 12.7 | 11.1 | 37.3 | 11.1 | 31.9 | 13.3 | 7.6 | 8 | 4 | 14.4 | 12.4 | 5.6 | 11.7 |
| | 1/4 | KQ2U07-35□P | 17.46 | 11.1 | 41 | 11.1 | 32.9 | 13.3 | 7.6 | 8 | 4 | 14.4 | 12.4 | 5.6 | 21.6 |
| | 3/8 | KQ2U07-36□P | 22 | 11.1 | 40.5 | 11.1 | 32.4 | 13.3 | 7.6 | 8 | 4 | 14.4 | 12.4 | 5.6 | 30.6 |
| Ø 5/16 | 1/8 | KQ2U09-34□P | 14.29 | 13.2 | 40.2 | 13.2 | 34.8 | 14.2 | 8.7 | 8 | 4.2 | 25.6 | 17.7 | 6 | 16.3 |
| | 1/4 | KQ2U09-35□P | 17.46 | 13.2 | 43.9 | 13.2 | 35.8 | 14.2 | 8.7 | 8 | 4.2 | 25.6 | 17.7 | 7.3 | 22.6 |
| | 3/8 | KQ2U09-36□P | 22 | 13.2 | 43.4 | 13.2 | 35.3 | 14.2 | 8.7 | 8 | 4.2 | 25.6 | 17.7 | 7.3 | 31.5 |
| Ø 3/8 | 1/4 | KQ2U11-35□P | 17.46 | 15.4 | 47.4 | 15.4 | 39.3 | 15.6 | 9.9 | 8 | 4.2 | 28.8 | 23.8 | 8.9 | 23.8 |
| | 3/8 | KQ2U11-36□P | 22 | 15.4 | 46.9 | 15.4 | 38.8 | 15.6 | 9.9 | 8 | 4.2 | 28.8 | 23.8 | 8.9 | 32.9 |
| | 1/2 | KQ2U11-37□P | 28.57 | 15.4 | 48.7 | 15.4 | 38.3 | 15.6 | 9.9 | 8 | 4.2 | 28.8 | 23.8 | 8.9 | 53.2 |
| Ø 1/2 | 1/4 | KQ2U13-35□P | 22 | 19.3 | 52.2 | 19.3 | 44.1 | 17 | 11.8 | 8 | 4.2 | 57.3 | 50.6 | 9 | 41.4 |
| | 3/8 | KQ2U13-36□P | 22 | 19.3 | 51.7 | 19.3 | 43.6 | 17 | 11.8 | 8 | 4.2 | 64.6 | 50.6 | 11 | 39 |
| | 1/2 | KQ2U13-37□P | 28.57 | 19.3 | 53.5 | 19.3 | 43.1 | 17 | 11.8 | 8 | 4.2 | 64.6 | 50.6 | 12.1 | 54.8 |

□: A (Latón), N: (Latón + niquelado electrolítico)

*1 Ø D es el diámetro máximo.



Modelo ovalado

Junta sellante/Junta de estanqueidad

Sistema métrico M, R, Rc

Pulgadas UNF, NPT

Pulgadas M, R, Rc

Sistema métrico G

Sistema métrico R, Rc

Face seal

Sistema métrico NPT

Pulgadas R

Junta de estanqueidad

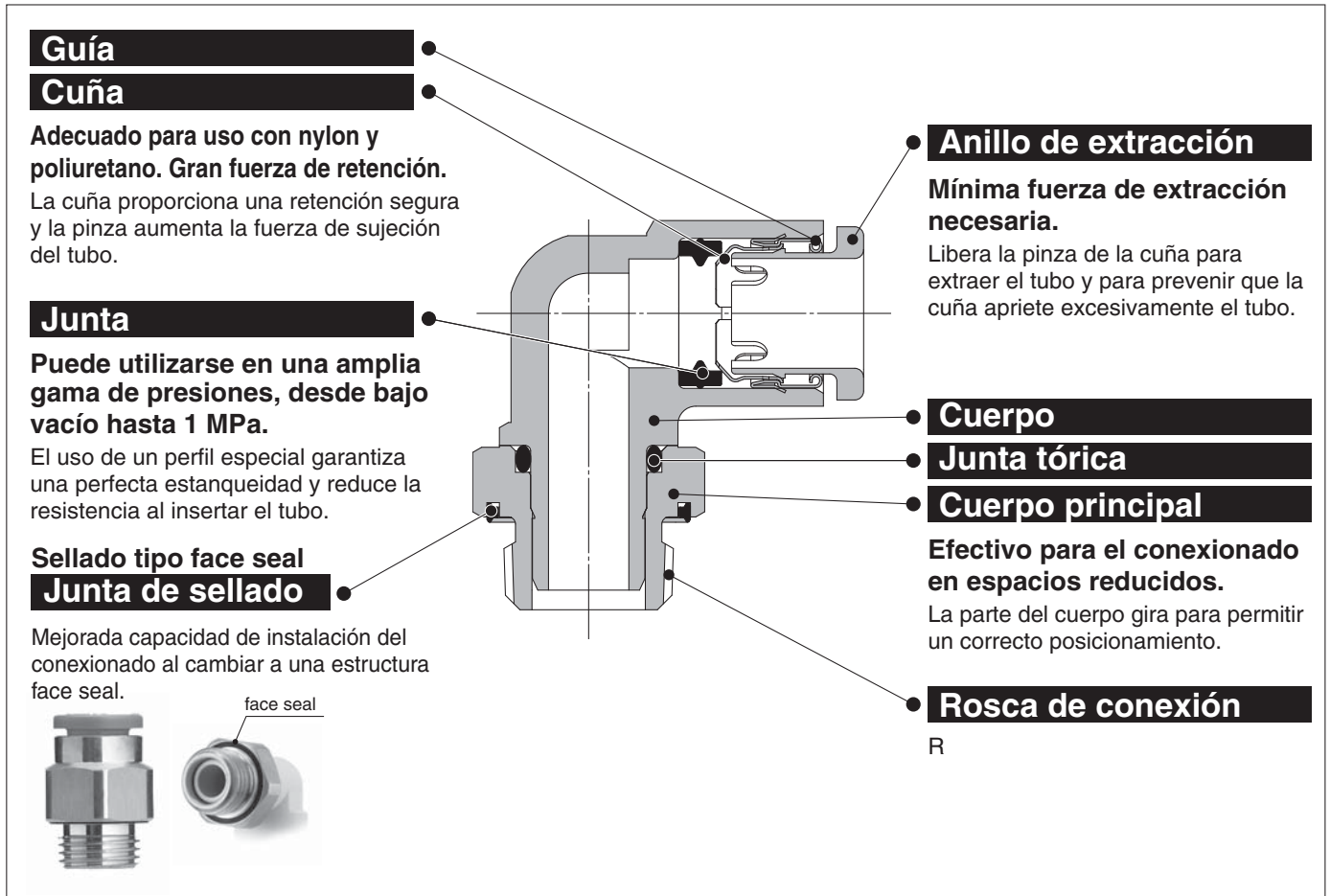
Sistema métrico Uni

Pulgadas Uni

Racordaje instantáneo en pulgadas

Tubo aplicable: Pulgadas, Rosca de conexión: R

Serie KQ2



Conexión instantánea de ENTRADA/SALIDA. Posibilidad de uso con vacío hasta -100 kPa

Se reduce drásticamente el tiempo de roscado gracias al sellado de tipo face seal.



Tubo aplicable

| | |
|---------------------|--|
| Material del tubo | FEP, PFA, nylon, nylon flexible, poliuretano |
| Diám. ext. del tubo | Ø 1/8", Ø 3/16", Ø 1/4", Ø 5/16", Ø 3/8", Ø 1/2" |

Características técnicas

| | | |
|---|---|-----------------------------------|
| Fluido | Aire/agua ^{Nota 1)} | |
| Rango de presión de trabajo ^{Nota 2)} | -100 kPa a 1 MPa | |
| Presión de prueba (a 23 °C) | 3 MPa | |
| Temperatura ambiente y de fluido | -5 a 60 °C, Agua: 0 a 40 °C (sin congelación) | |
| Rosca | Rosca | JIS B0203 (Rosca cónica) |
| | Tuerca | JIS B0205 (Rosca métrica de paso) |
| Junta en las roscas | JIS B0205 (Rosca métrica fina) | |
| | Anillo elástico | |

Nota 1) Mantenga la sobrepresión por debajo de la presión máxima de trabajo.

Nota 2) No utilice los racores con un detector de fugas o para la retención de vacío, ya que no garantiza una total ausencia de fugas.

Material de las piezas principales

| | |
|--------------------------------------|----------------------|
| Cuerpo | C3604, PBT |
| Cuerpo principal | C3604 (rosca) |
| Cuña | Acero inoxidable 304 |
| Guía | Acero inoxidable 304 |
| Anillo de extracción | POM |
| Junta, Junta tórica, Anillo elástico | NBR |

Forma de pedido

Modelo roscado

KQ2 H 05 - 01 A P

Racordaje instantáneo

Modelo

| Símbolo | Modelo |
|---------|------------------------------|
| H | Recto macho |
| L | Codo orientable |
| T | T tubo-tubo macho |
| W | Codo orientable alargado |
| Y | T derivación tubo-tubo macho |
| U | Y tubo-tubo macho |

Face seal

Material de rosca/tratamiento de superficie

| Símbolo | Material de rosca/tratamiento de superficie |
|---------|---|
| A | Latón |
| N | Latón + níquelado electrolítico |

Tamaño conexión

| Símbolo | Tamaño |
|---------|--------|
| 01 | R 1/8 |
| 02 | R 1/4 |
| 03 | R 3/8 |
| 04 | R 1/2 |

Diám. ext. tubo aplicable

| Símbolo | Tamaño |
|---------|---------|
| 01 | Ø 1/8" |
| 05 | Ø 3/16" |
| 07 | Ø 1/4" |
| 09 | Ø 5/16" |
| 11 | Ø 3/8" |
| 13 | Ø 1/2" |

Modelo ovalado



Junta sellante/Junta de estanqueidad

Sistema métrico M, R, Rc

Pulgadas UNF, NPT

Pulgadas M, R, Rc

Face seal

Sistema métrico R, Rc

Pulgadas NPT

Pulgadas R

Junta de estanqueidad

Sistema métrico Uni

Pulgadas Uni

Racordaje instantáneo en pulgadas

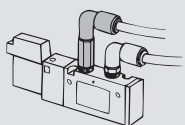
Variaciones del modelo redondo

Codo orientable alargado

KQ2W Pág. 198



Se utiliza, básicamente, junto con un codo orientable. Su altura ampliada permite el conexionado con LED multinivel y evita interferencias entre los racores.



Recto macho hexagonal

KQ2H Pág. 198



Se usa para conectar una rosca hembra en la misma dirección. Modelos más generales.

T tubo-tubo macho

KQ2T Pág. 199



Se usa para derivar una rosca hembra en 2 tubos a 90°.

Y tubo-tubo macho

KQ2U Pág. 199



Se usa para derivar una rosca hembra en la misma dirección.

Codo orientable

KQ2L Pág. 198



Se usa para conectar una rosca hembra en ángulo recto. Modelos más generales.

T derivación tubo-tubo-macho

KQ2Y Pág. 199



Se usa para derivar una rosca hembra en la misma dirección y a 90°.

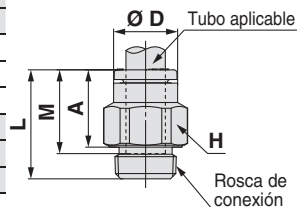
Dimensiones

Recto macho hexagonal: KQ2H (face seal)



| Diám. ext. tubo aplicable [pulgadas] | Rosca de conexión R | Modelo | H (dist. entre caras) | Ø D | L | A | M | Área efectiva [mm²] | | Conex. mín. | Peso [g] |
|--------------------------------------|---------------------|-------------|-----------------------|------|------|------|------|---------------------|-------------|-------------|----------|
| | | | | | | | | Nylon | Poliuretano | | |
| Ø 1/8 | 1/8 | KQ2H01-01□P | 12 | 6.7 | 14.1 | 8.9 | 13.3 | 3.4 | 2.9 | 2.5 | 6.3 |
| | 1/4 | KQ2H01-02□P | 17 | 6.7 | 15 | 7.4 | 13.3 | 3.4 | 2.9 | 2.5 | 15.1 |
| Ø 3/16 | 1/8 | KQ2H05-01□P | 12 | 8.3 | 16.7 | 11.5 | 13.3 | 7.8 | 6.5 | 3.5 | 6.8 |
| | 1/4 | KQ2H05-02□P | 17 | 8.3 | 15 | 7.4 | 13.3 | 7.8 | 6.5 | 3.5 | 13.9 |
| Ø 1/4 | 1/8 | KQ2H07-01□P | 12 | 10.9 | 19.4 | 14.2 | 13.3 | 13.5 | 11.5 | 4.6 | 8.2 |
| | 1/4 | KQ2H07-02□P | 17 | 10.9 | 15 | 7.4 | 13.3 | 13.5 | 11.5 | 4.6 | 12.2 |
| | 3/8 | KQ2H07-03□P | 21 | 10.9 | 14.5 | 6.9 | 13.3 | 13.5 | 11.5 | 4.6 | 20.4 |
| Ø 5/16 | 1/8 | KQ2H09-01□P | 14 | 13 | 21.1 | 15.9 | 14.2 | 26.1 | 18 | 6 | 11.8 |
| | 1/4 | KQ2H09-02□P | 17 | 13 | 19.9 | 12.3 | 14.2 | 26.1 | 18 | 6 | 13.9 |
| | 3/8 | KQ2H09-03□P | 21 | 13 | 15.2 | 7.6 | 14.2 | 26.1 | 18 | 6 | 19.6 |
| Ø 3/8 | 1/4 | KQ2H11-02□P | 17 | 15.1 | 23.9 | 16.3 | 15.6 | 35.3 | 29.1 | 7 | 18 |
| | 3/8 | KQ2H11-03□P | 21 | 15.1 | 21.2 | 13.6 | 15.6 | 35.3 | 29.1 | 7 | 24.3 |
| | 1/2 | KQ2H11-04□P | 27 | 15.1 | 18.8 | 8.4 | 15.6 | 35.3 | 29.1 | 7 | 42 |
| Ø 1/2 | 1/4 | KQ2H13-02□P | 19 | 19 | 26.8 | 19.2 | 17 | 58.5 | 51.7 | 9 | 21.3 |
| | 3/8 | KQ2H13-03□P | 21 | 19 | 25.6 | 18 | 17 | 66.0 | 51.7 | 9.6 | 28.9 |
| | 1/2 | KQ2H13-04□P | 27 | 19 | 26.5 | 16.1 | 17 | 66.0 | 51.7 | 9.6 | 50.9 |

□: A (Latón), N: (Latón + niquelado electrolítico)



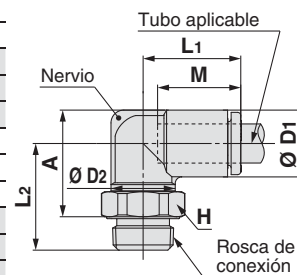
Codo orientable: KQ2L (face seal)



| Diám. ext. tubo aplicable [pulgadas] | Rosca de conexión R | Modelo | H (dist. entre caras) | Ø D1 | Ø D2 | L1 | L2 | A | M | Área efectiva [mm²] | | Conex. mín. | Peso [g] | With a rib |
|--------------------------------------|---------------------|-------------|-----------------------|------|------|------|------|------|------|---------------------|-------------|-------------|----------|------------|
| | | | | | | | | | | Nylon | Poliuretano | | | |
| Ø 3/16 | 1/8 | KQ2L05-01□P | 12 | 9.1 | 10 | 15 | 16.0 | 15.3 | 13.3 | 6.8 | 5.6 | 3.5 | 5.4 | — |
| | 1/4 | KQ2L05-02□P | 17 | 9.1 | 10 | 15 | 20.4 | 17.3 | 13.3 | 6.8 | 5.6 | 3.5 | 14.7 | — |
| Ø 1/4 | 1/8 | KQ2L07-01□P | 12 | 11.1 | 10 | 15.6 | 17.0 | 17.3 | 13.3 | 11.3 | 10 | 4.5 | 5.8 | ● |
| | 1/4 | KQ2L07-02□P | 17 | 11.1 | 10 | 15.6 | 21.4 | 19.3 | 13.3 | 11.3 | 10 | 4.5 | 15 | ● |
| | 3/8 | KQ2L07-03□P | 21 | 11.1 | 10 | 15.6 | 23.4 | 21.3 | 13.3 | 11.3 | 10 | 4.5 | 30.3 | ● |
| Ø 5/16 | 1/8 | KQ2L09-01□P | 12 | 13.2 | 10 | 16.4 | 18.0 | 19.4 | 14.2 | 11.4 | 11.4 | 4.5 | 6.5 | ● |
| | 1/4 | KQ2L09-02□P | 17 | 13.2 | 12 | 17.2 | 22.4 | 21.4 | 14.2 | 21.6 | 14.9 | 6 | 13.7 | ● |
| | 3/8 | KQ2L09-03□P | 21 | 13.2 | 12 | 17.2 | 24.4 | 23.4 | 14.2 | 21.6 | 14.9 | 6 | 28.7 | ● |
| Ø 3/8 | 1/4 | KQ2L11-02□P | 17 | 15.4 | 17 | 19.3 | 25.5 | 25.5 | 15.6 | 28.8 | 23.8 | 7.5 | 17.7 | ● |
| | 3/8 | KQ2L11-03□P | 21 | 15.4 | 17 | 19.3 | 25.6 | 25.6 | 15.6 | 28.8 | 23.8 | 7.5 | 17.6 | ● |
| | 1/2 | KQ2L11-04□P | 27 | 15.4 | 17 | 19.3 | 30.4 | 27.6 | 15.6 | 28.8 | 23.8 | 7.5 | 44.8 | ● |
| Ø 1/2 | 1/4 | KQ2L13-02□P | 17 | 19.3 | 17 | 21.5 | 27.4 | 29.4 | 17 | 50.3 | 44.4 | 9 | 20 | — |
| | 3/8 | KQ2L13-03□P | 21 | 19.3 | 17 | 21.8 | 27.7 | 29.7 | 17 | 56.7 | 44.4 | 9.5 | 32.6 | — |
| | 1/2 | KQ2L13-04□P | 27 | 19.3 | 17 | 21.8 | 32.3 | 31.5 | 17 | 56.7 | 44.4 | 9.5 | 64.5 | — |

□: A (Latón), N: (Latón + niquelado electrolítico)

*1 Ø D1 es el diámetro máximo.



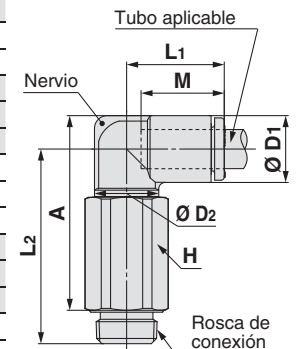
Codo orientable alargado: KQ2W (face seal)



| Diám. ext. tubo aplicable [pulgadas] | Rosca de conexión R | Modelo | H (dist. entre caras) | Ø D1 | Ø D2 | L1 | L2 | A | M | Área efectiva [mm²] | | Conex. mín. | Peso [g] | With a rib |
|--------------------------------------|---------------------|-------------|-----------------------|------|------|------|------|------|------|---------------------|-------------|-------------|----------|------------|
| | | | | | | | | | | Nylon | Poliuretano | | | |
| Ø 3/16 | 1/8 | KQ2W05-01□P | 12 | 9.1 | 10 | 15 | 29.7 | 29 | 13.3 | 6.8 | 5.6 | 3.5 | 15.7 | — |
| | 1/4 | KQ2W05-02□P | 17 | 9.1 | 10 | 15 | 32 | 29 | 13.3 | 6.8 | 5.6 | 3.5 | 35.1 | — |
| Ø 1/4 | 1/8 | KQ2W07-01□P | 12 | 11.1 | 10 | 15.6 | 30.7 | 31 | 13.3 | 11.6 | 10.0 | 4.5 | 16 | ● |
| | 1/4 | KQ2W07-02□P | 17 | 11.1 | 10 | 15.6 | 33 | 31 | 13.3 | 11.6 | 10.0 | 4.5 | 35.4 | ● |
| | 3/8 | KQ2W07-03□P | 21 | 11.1 | 10 | 15.6 | 35 | 33 | 13.3 | 11.6 | 10.0 | 4.5 | 62.8 | ● |
| Ø 5/16 | 1/8 | KQ2W09-01□P | 12 | 13.2 | 10 | 16.4 | 31.7 | 33.1 | 14.2 | 11.6 | 11.6 | 4.5 | 16.7 | ● |
| | 1/4 | KQ2W09-02□P | 17 | 13.2 | 12 | 17.2 | 36.1 | 35.1 | 14.2 | 21.5 | 14.9 | 6 | 35.4 | ● |
| | 3/8 | KQ2W09-03□P | 21 | 13.2 | 12 | 17.2 | 38.1 | 37.1 | 14.2 | 21.5 | 14.9 | 6 | 64.7 | ● |
| Ø 3/8 | 1/4 | KQ2W11-02□P | 17 | 15.4 | 17 | 19.3 | 49.9 | 50 | 15.6 | 28.8 | 23.8 | 7 | 54.1 | ● |
| | 3/8 | KQ2W11-03□P | 21 | 15.4 | 17 | 19.3 | 44.5 | 44.6 | 15.6 | 28.8 | 23.8 | 7 | 57.5 | ● |
| | 1/2 | KQ2W11-04□P | 27 | 15.4 | 17 | 19.3 | 49.3 | 46.6 | 15.6 | 28.8 | 23.8 | 7 | 122.5 | ● |
| Ø 1/2 | 1/4 | KQ2W13-02□P | 17 | 19.3 | 17 | 21.5 | 51.8 | 53.9 | 17 | 56.7 | 44.4 | 9 | 56.4 | — |
| | 3/8 | KQ2W13-03□P | 21 | 19.3 | 17 | 21.8 | 47.4 | 49.5 | 17 | 56.7 | 44.4 | 9.5 | 81.6 | — |
| | 1/2 | KQ2W13-04□P | 27 | 19.3 | 17 | 21.8 | 52 | 51.3 | 17 | 56.7 | 44.4 | 9.5 | 143.9 | — |

□: A (Latón), N: (Latón + niquelado electrolítico)

*1 Ø D1 es el diámetro máximo.



Modelo ovalado

Sistema métrico M, R, Rc

Junta sellante/Junta de estanqueidad Pulgadas UNF, NPT

Pulgadas M, R, Rc

Sistema métrico G

Sistema métrico R, Rc

Face seal Pulgadas NPT

Pulgadas R

Junta de estanqueidad Sistema métrico Uni

Pulgadas Uni

Serie KQ2

Tubo aplicable: Pulgadas, Rosca de conexión: R

Dimensiones

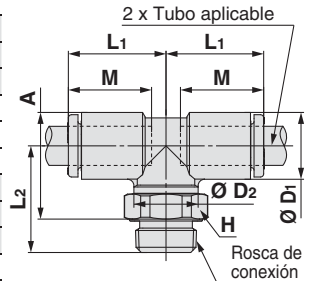
T tubo-tubo macho: KQ2T (face seal)



| Diám. ext. tubo aplicable [pulgadas] | Rosca de conexión R | Modelo | H (dist. entre caras) | *1 Ø D1 | Ø D2 | L1 | L2 | A | M | Área efectiva [mm²] | | Conex. mín. | Peso [g] |
|--------------------------------------|---------------------|-------------|-----------------------|---------|------|------|------|------|------|---------------------|-------------|-------------|----------|
| | | | | | | | | | | Nylon | Poliuretano | | |
| Ø 3/16 | 1/8 | KQ2T05-01□P | 12 | 9.1 | 10 | 15 | 16 | 15.3 | 13.3 | 8.4 | 7.0 | 3.5 | 6.2 |
| | 1/4 | KQ2T05-02□P | 17 | 9.1 | 10 | 15 | 20.4 | 17.3 | 13.3 | 8.4 | 7.0 | 3.5 | 15.5 |
| Ø 1/4 | 1/8 | KQ2T07-01□P | 12 | 11.1 | 10 | 15.6 | 17 | 17.3 | 13.3 | 14.4 | 12.4 | 4.5 | 6.9 |
| | 1/4 | KQ2T07-02□P | 17 | 11.1 | 10 | 15.6 | 21.4 | 19.3 | 13.3 | 14.4 | 12.4 | 4.5 | 16.2 |
| | 3/8 | KQ2T07-03□P | 21 | 11.1 | 10 | 15.6 | 23.4 | 21.3 | 13.3 | 14.4 | 12.4 | 4.5 | 31.5 |
| Ø 5/16 | 1/8 | KQ2T09-01□P | 12 | 13.2 | 10 | 16.4 | 18 | 19.4 | 14.2 | 14.4 | 14.4 | 4.5 | 8.3 |
| | 1/4 | KQ2T09-02□P | 17 | 13.2 | 12 | 17.2 | 22.4 | 21.4 | 14.2 | 26.3 | 18.2 | 6 | 15.5 |
| Ø 3/8 | 3/8 | KQ2T09-03□P | 21 | 13.2 | 12 | 17.2 | 24.4 | 23.4 | 14.2 | 26.3 | 18.2 | 6 | 30.4 |
| | 1/4 | KQ2T11-02□P | 17 | 15.4 | 17 | 19.3 | 25.4 | 25.5 | 15.6 | 28.8 | 23.8 | 7.5 | 20.1 |
| Ø 1/2 | 3/8 | KQ2T11-03□P | 21 | 15.4 | 17 | 19.3 | 25.5 | 25.6 | 15.6 | 28.8 | 23.8 | 7.5 | 20 |
| | 1/2 | KQ2T11-04□P | 27 | 15.4 | 17 | 19.3 | 30.3 | 27.6 | 15.6 | 28.8 | 23.8 | 7.5 | 47.3 |
| Ø 1/2 | 1/4 | KQ2T13-02□P | 17 | 19.3 | 17 | 21.5 | 27.3 | 29.4 | 17 | 57.3 | 50.6 | 9 | 24.1 |
| | 3/8 | KQ2T13-03□P | 21 | 19.3 | 17 | 21.8 | 27.6 | 29.7 | 17 | 63.8 | 50.6 | 9.5 | 36.7 |
| | 1/2 | KQ2T13-04□P | 27 | 19.3 | 17 | 21.8 | 32.2 | 31.5 | 17 | 63.8 | 50.6 | 9.5 | 68.7 |

□: A (Latón), N: (Latón + niquelado electrolítico)

*1 Ø D1 es el diámetro máximo.



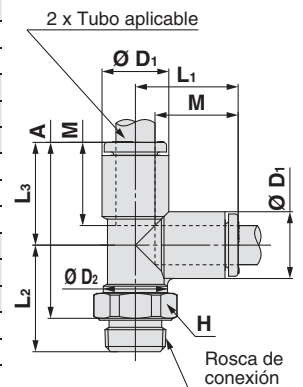
T derivación tubo-tubo macho: KQ2Y (face seal)



| Diám. ext. tubo aplicable [pulgadas] | Rosca de conexión R | Modelo | H (dist. entre caras) | *1 Ø D1 | Ø D2 | L1 | L2 | L3 | A | M | Área efectiva [mm²] | | Conex. mín. | Peso [g] |
|--------------------------------------|---------------------|-------------|-----------------------|---------|------|------|------|------|------|------|---------------------|-------------|-------------|----------|
| | | | | | | | | | | | Nylon | Poliuretano | | |
| Ø 3/16 | 1/8 | KQ2Y05-01□P | 12 | 9.1 | 10 | 15.7 | 16 | 15.7 | 26.5 | 13.3 | 8.4 | 7.0 | 3.5 | 6.3 |
| | 1/4 | KQ2Y05-02□P | 17 | 9.1 | 10 | 15.7 | 20.4 | 15.7 | 28.5 | 13.3 | 8.4 | 7.0 | 3.5 | 15.6 |
| Ø 1/4 | 1/8 | KQ2Y07-01□P | 12 | 11.1 | 10 | 16.5 | 17 | 16.5 | 28.3 | 13.3 | 14.0 | 12.4 | 4.5 | 6.9 |
| | 1/4 | KQ2Y07-02□P | 17 | 11.1 | 10 | 16.5 | 21.4 | 16.5 | 30.3 | 13.3 | 14.0 | 12.4 | 4.5 | 16.2 |
| | 3/8 | KQ2Y07-03□P | 21 | 11.1 | 10 | 16.5 | 23.4 | 16.5 | 32.3 | 13.3 | 14.0 | 12.4 | 4.5 | 31.5 |
| Ø 5/16 | 1/8 | KQ2Y09-01□P | 12 | 13.2 | 10 | 18.2 | 18 | 18.2 | 31 | 14.2 | 14.0 | 14.0 | 4.5 | 8.4 |
| | 1/4 | KQ2Y09-02□P | 17 | 13.2 | 12 | 18.2 | 22.4 | 18.2 | 33 | 14.2 | 26.3 | 18.3 | 6 | 15.6 |
| Ø 3/8 | 3/8 | KQ2Y09-03□P | 21 | 13.2 | 12 | 18.2 | 24.4 | 18.2 | 35 | 14.2 | 26.3 | 18.3 | 6 | 30.5 |
| | 1/4 | KQ2Y11-02□P | 17 | 15.4 | 17 | 20.4 | 25.4 | 20.4 | 38.2 | 15.6 | 28.8 | 23.8 | 7.5 | 20.2 |
| Ø 1/2 | 3/8 | KQ2Y11-03□P | 21 | 15.4 | 17 | 20.4 | 25.5 | 20.4 | 38.3 | 15.6 | 28.8 | 23.8 | 7.5 | 20.1 |
| | 1/2 | KQ2Y11-04□P | 27 | 15.4 | 17 | 20.4 | 30.3 | 20.4 | 40.3 | 15.6 | 28.8 | 23.8 | 7.5 | 47.4 |
| Ø 1/2 | 1/4 | KQ2Y13-02□P | 17 | 19.3 | 17 | 23.4 | 27.3 | 23.4 | 43.1 | 17 | 57.3 | 50.6 | 9 | 24.4 |
| | 3/8 | KQ2Y13-03□P | 21 | 19.3 | 17 | 23.4 | 27.6 | 23.4 | 43.4 | 17 | 64.6 | 50.6 | 9.5 | 37 |
| | 1/2 | KQ2Y13-04□P | 27 | 19.3 | 17 | 23.4 | 32.2 | 23.4 | 45.2 | 17 | 64.6 | 50.6 | 9.5 | 68.9 |

□: A (Latón), N: (Latón + niquelado electrolítico)

*1 Ø D1 es el diámetro máximo.



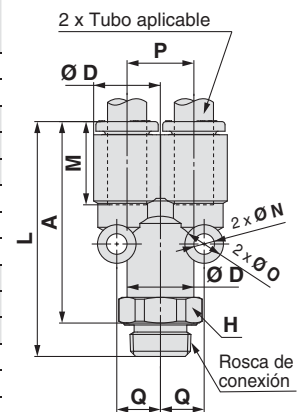
Y reducción tubo: KQ2U (face seal)



| Diám. ext. tubo aplicable [pulgadas] | Rosca de conexión R | Modelo | H (dist. entre caras) | *1 Ø D | L | P | A | M | Q | Ø O | Ø N | Área efectiva [mm²] | | Conex. mín. | Peso [g] |
|--------------------------------------|---------------------|-------------|-----------------------|--------|------|------|------|------|------|-----|-----|---------------------|-------------|-------------|----------|
| | | | | | | | | | | | | Nylon | Poliuretano | | |
| Ø 3/16 | 1/8 | KQ2U05-01□P | 12 | 9.1 | 36.4 | 9.1 | 31.2 | 13.3 | 6.2 | 6 | 3.2 | 8.4 | 7.0 | 4.1 | 9.8 |
| | 1/4 | KQ2U05-02□P | 17 | 9.1 | 39.8 | 9.1 | 32.2 | 13.3 | 6.2 | 6 | 3.2 | 8.4 | 7.0 | 4.1 | 19.6 |
| Ø 1/4 | 1/8 | KQ2U07-01□P | 14 | 11.1 | 37.1 | 11.1 | 31.9 | 13.3 | 7.6 | 8 | 4 | 14.4 | 12.4 | 5.6 | 12.3 |
| | 1/4 | KQ2U07-02□P | 17 | 11.1 | 40.5 | 11.1 | 32.9 | 13.3 | 7.6 | 8 | 4 | 14.4 | 12.4 | 5.6 | 20.4 |
| | 3/8 | KQ2U07-03□P | 21 | 11.1 | 40 | 11.1 | 32.4 | 13.3 | 7.6 | 8 | 4 | 14.4 | 12.4 | 5.6 | 28.7 |
| Ø 5/16 | 1/8 | KQ2U09-01□P | 14 | 13.2 | 40 | 13.2 | 34.8 | 14.2 | 8.7 | 8 | 4.2 | 26.3 | 18.3 | 6 | 15.8 |
| | 1/4 | KQ2U09-02□P | 17 | 13.2 | 43.4 | 13.2 | 35.8 | 14.2 | 8.7 | 8 | 4.2 | 26.3 | 18.3 | 7.3 | 21.4 |
| Ø 3/8 | 3/8 | KQ2U09-03□P | 21 | 13.2 | 42.9 | 13.2 | 35.3 | 14.2 | 8.7 | 8 | 4.2 | 26.3 | 18.3 | 7.3 | 29.8 |
| | 1/4 | KQ2U11-02□P | 17 | 15.4 | 46.9 | 15.4 | 39.3 | 15.6 | 9.9 | 8 | 4.2 | 28.8 | 23.8 | 8.9 | 22.8 |
| Ø 1/2 | 3/8 | KQ2U11-03□P | 21 | 15.4 | 46.4 | 15.4 | 38.8 | 15.6 | 9.9 | 8 | 4.2 | 28.8 | 23.8 | 8.9 | 31.3 |
| | 1/2 | KQ2U11-04□P | 27 | 15.4 | 48.7 | 15.4 | 38.3 | 15.6 | 9.9 | 8 | 4.2 | 28.8 | 23.8 | 8.9 | 49.6 |
| Ø 1/2 | 1/4 | KQ2U13-02□P | 21 | 19.3 | 51.2 | 19.3 | 43.6 | 17 | 11.8 | 8 | 4.2 | 57.3 | 50.6 | 9 | 38.8 |
| | 3/8 | KQ2U13-03□P | 21 | 19.3 | 51.2 | 19.3 | 43.6 | 17 | 11.8 | 8 | 4.2 | 64.6 | 50.6 | 11 | 37.6 |
| | 1/2 | KQ2U13-04□P | 27 | 19.3 | 53.5 | 19.3 | 43.1 | 17 | 11.8 | 8 | 4.2 | 64.6 | 50.6 | 12.1 | 51.3 |

□: A (Latón), N: (Latón + niquelado electrolítico)

*1 Ø D es el diámetro máximo.



| Junta de estanqueidad | | Face seal | | Junta sellante/Junta de estanqueidad | |
|-----------------------|---------------------|------------|-----------------------|--------------------------------------|--------------------------|
| Pulgadas Uni | Sistema métrico Uni | Pulgadas R | Pulgadas NPT | Pulgadas M, R, Rc | Sistema métrico M, R, Rc |
| | | | Sistema métrico R, Rc | Pulgadas UNF, NPT | |
| | | | | | Sistema métrico M, R, Rc |

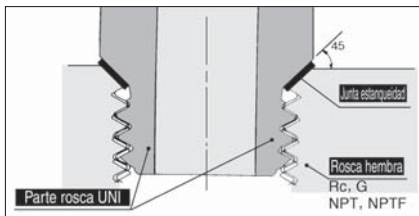
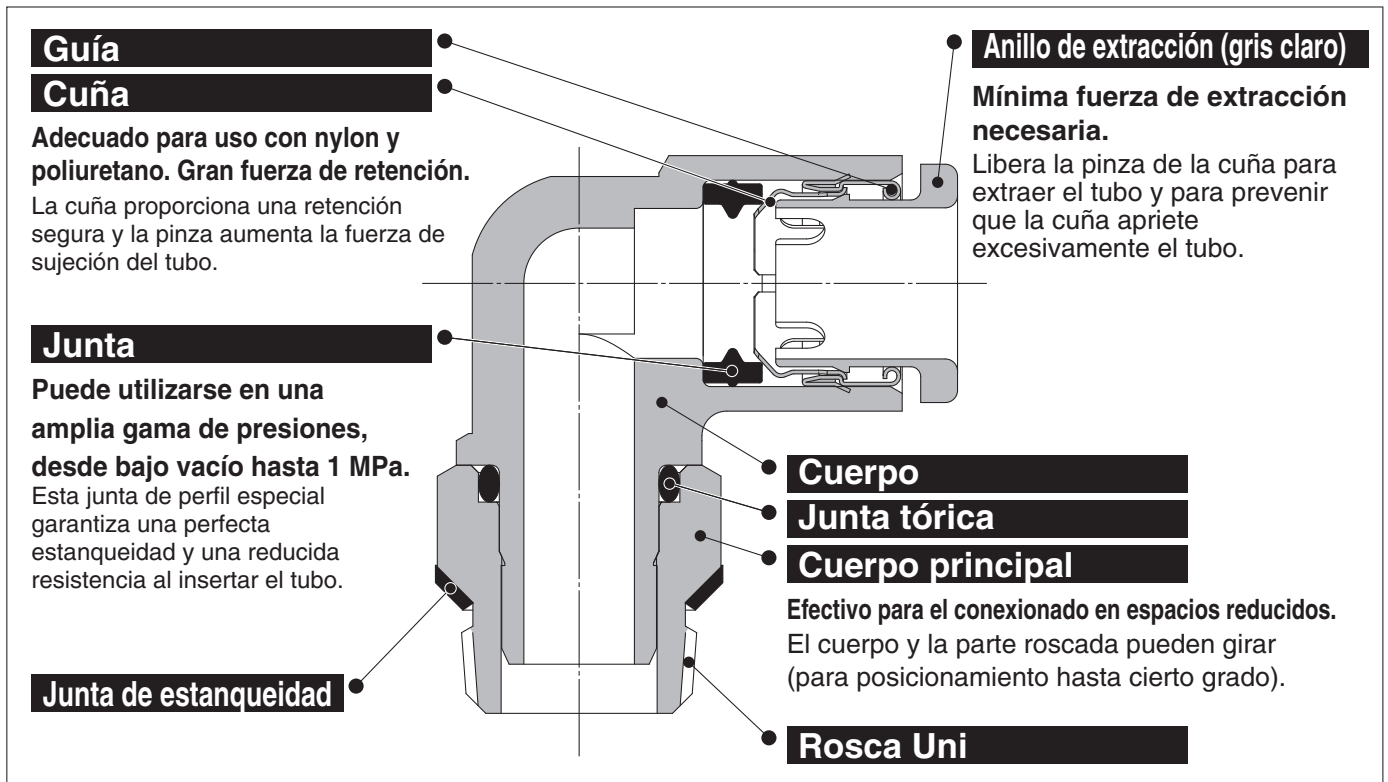


Modelo ovalado

Racordaje instantáneo Uni en sistema métrico

Tubo aplicable: sistema métrico. Rosca de conexión: Rc, G, NPT, NPTF

Serie KQ2



Rosca UNI

Se coloca una junta de estanqueidad de acero inoxidable cubierta de NBR laminado por ambas caras sobre el biselado de la rosca hembra para garantizar una perfecta estanqueidad, independientemente de las variaciones en el diámetro de la rosca debidas a las diferencias en los tipos de roscas hembra, la variación de tolerancia o la diferencia en el tamaño del bisel. (Aplicable a cualquier rosca hembra con un bisel estándar.)

Rosca Uni compatible con roscas comunes Rc, G, NPT y NPTF.

La rosca macho reduce drásticamente la mano de obra para conexionado.



Tubo aplicable

| | |
|---------------------|--|
| Material del tubo | FEP, PFA, nylon, nylon flexible, poliuretano |
| Diám. ext. del tubo | Ø 4, Ø 6, Ø 8, Ø 10, Ø 12, Ø 16 |

Características técnicas

| | |
|--|---|
| Fluido | Aire/agua ^{Nota 1)} |
| Rango de presión de trabajo ^{Nota 2)} | -100 kPa a 1 MPa |
| Presión de prueba (a 23°C) | 3 MPa |
| Temperatura ambiente y de fluido | -5 a 60 °C, Agua: 0 a 40 °C (sin congelación) |

Nota 1) Mantenga la sobrepresión por debajo de la presión máxima de trabajo.

Nota 2) No utilice los racores con un detector de fugas o para la retención de vacío, ya que no garantiza una total ausencia de fugas.

Material de las piezas principales

| | |
|-----------------------|---------------------------|
| Cuerpo | C3604, PBT |
| Cuerpo principal | C3604 (rosca) |
| Cuña | Acero inoxidable 304 |
| Guía | Acero inoxidable 304 |
| Anillo de extracción | POM |
| Junta, Junta tórica | NBR |
| Junta de estanqueidad | Acero inoxidable 304, NBR |



Ejecuciones especiales
(Véanse más detalles en la pág. 207).

Forma de pedido

Modelo roscado

KQ2 H 06 - U01 A

Racordaje instantáneo

Modelo

| Símbolo | Modelo |
|---------|------------------------------------|
| H | Recto macho |
| S | Recto macho cilíndrico |
| L | Codo orientable |
| K | Codo orientable 45° |
| V | Codo orientable tornillo hexagonal |
| T | T tubo-tubo-macho |
| W | Codo orientable alargado |
| Y | T derivación tubo-tubo-macho |
| U | Derivación |

Diám. ext. tubo aplicable

| Símbolo | Tamaño |
|---------|--------|
| 04 | Ø 4 |
| 06 | Ø 6 |
| 08 | Ø 8 |
| 10 | Ø 10 |
| 12 | Ø 12 |
| 16 | Ø 16 |

Material de rosca/tratamiento de superficie

| Símbolo | Material de rosca/tratamiento de superficie |
|---------|---|
| A | Latón |
| N | Latón + niquelado electrolítico |

Tamaño conexión

| Símbolo | Tamaño |
|---------|---------|
| U01 | Uni 1/8 |
| U02 | Uni 1/4 |
| U03 | Uni 3/8 |
| U04 | Uni 1/2 |

Repuestos

Forma de pedido de la junta de estanqueidad

KQG - U01

Junta de estanqueidad para racordaje instantáneo Uni

Tamaño de conexión aplicable

| Símbolo | Tamaño |
|---------|---------|
| U01 | Uni 1/8 |
| U02 | Uni 1/4 |
| U03 | Uni 3/8 |
| U04 | Uni 1/2 |

Modelo ovalado



Junta sellante/Junta de estanqueidad

Sistema métrico M, R, Rc

Pulgadas UNF, NPT

Pulgadas M, R, Rc

Face seal

Sistema métrico G

Sistema métrico R, Rc

Pulgadas NPT

Pulgadas R

Junta de estanqueidad

Sistema métrico Uni

Pulgadas Uni

Racordaje instantáneo Uni en sistema métrico

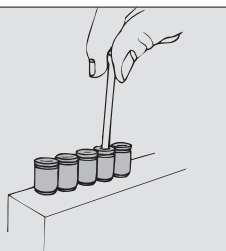
Variaciones del modelo redondo

Recto macho cilíndrico

KQ2S Pág. 204



La cabeza hueca hexagonal interna permite el apriete con una llave hexagonal en espacios reducidos.

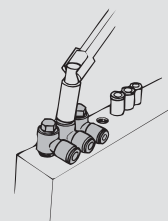


Codo orientable tornillo hexagonal

KQ2V Pág. 205



La cabeza hexagonal del cuerpo permite el apriete con una llave tubular en espacios reducidos.

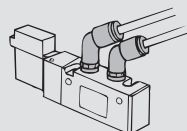


Codo orientable 45°

KQ2K Pág. 205



Se usa para conectar una rosca hembra a 45°. Modelo intermedio entre el recto macho hexagonal y el codo orientable.

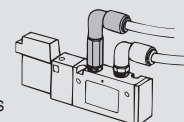


Codo orientable alargado

KQ2W Pág. 205



Se utiliza, básicamente, junto con un codo orientable. Su altura ampliada permite el conexionado con LED multicolor y evita interferencias entre los racores.



Recto macho hexagonal

KQ2H Pág. 204



Se usa para conectar una rosca hembra en la misma dirección. Modelos más generales.

Codo orientable

KQ2L Pág. 204



Se usa para conectar una rosca hembra en ángulo recto. Modelos más generales.

T tubo-tubo-macho

KQ2T Pág. 206



Se usa para derivar una rosca hembra en 2 tubos a 90°.

Y tubo-tubo macho

KQ2U Pág. 206



Se usa para derivar una rosca hembra en la misma dirección.

T derivación tubo-tubo macho

KQ2Y Pág. 206



Se usa para derivar una rosca hembra en la misma dirección y a 90°.

Racordaje instantáneo Uni en sistema métrico **Serie KQ2**

Tubo aplicable: sistema métrico. Rosca de conexión: Rc, G, NPT, NPTF

Dimensiones

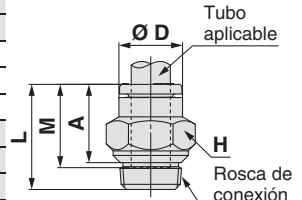
Recto macho hexagonal: KQ2H (junta de estanqueidad)



| Diám. ext. tubo aplicable [mm] | Rosca de conexión Uni | Modelo | H (dist. entre caras) | Ø D | L | A*1 | M | Área efectiva [mm²] | | Conex. mín. | Peso [g] |
|--------------------------------|-----------------------|------------|-----------------------|------|------|------|------|---------------------|-------------|-------------|----------|
| | | | | | | | | Nylon | Poliuretano | | |
| Ø 4 | 1/8 | KQ2H04-U01 | 10 | 7.7 | 15.9 | 11.1 | 13.3 | 4.8 | 3.4 | 3 | 6.6 |
| | 1/4 | KQ2H04-U02 | 14 | 7.7 | 15.3 | 8.9 | 13.3 | 4.8 | 3.4 | 3 | 12.7 |
| Ø 6 | 1/8 | KQ2H06-U01 | 12 | 9.7 | 16.7 | 11.9 | 13.3 | 13.1 | 10.4 | 4.5 | 6.2 |
| | 1/4 | KQ2H06-U02 | 14 | 9.7 | 17 | 10.6 | 13.3 | 13.1 | 10.4 | 4.5 | 12.8 |
| | 3/8 | KQ2H06-U03 | 17 | 9.7 | 14.9 | 8.5 | 13.3 | 13.1 | 10.4 | 4.5 | 18.1 |
| Ø 8 | 1/8 | KQ2H08-U01 | 14 | 13 | 20.6 | 15.8 | 14.2 | 26.1 | 18 | 6 | 7 |
| | 1/4 | KQ2H08-U02 | 14 | 13 | 18.5 | 12.1 | 14.2 | 26.1 | 18 | 6 | 10.1 |
| | 3/8 | KQ2H08-U03 | 17 | 13 | 14.9 | 8.5 | 14.2 | 26.1 | 18 | 6 | 15 |
| Ø 10 | 1/8 | KQ2H10-U01 | 17 | 15.6 | 22.4 | 17.6 | 15.6 | 26.1 | 18 | 6 | 13.9 |
| | 1/4 | KQ2H10-U02 | 17 | 15.6 | 23.7 | 17.3 | 15.6 | 41.5 | 29.5 | 7.5 | 17.6 |
| | 3/8 | KQ2H10-U03 | 17 | 15.6 | 19.5 | 13.1 | 15.6 | 41.5 | 29.5 | 7.5 | 15.6 |
| | 1/2 | KQ2H10-U04 | 22 | 15.6 | 17 | 8.4 | 15.6 | 41.5 | 29.5 | 7.5 | 29.5 |
| Ø 12 | 1/4 | KQ2H12-U02 | 19 | 18.2 | 24.8 | 18.4 | 17 | 58.3 | 46.1 | 9 | 13.8 |
| | 3/8 | KQ2H12-U03 | 19 | 18.2 | 21.8 | 15.4 | 17 | 58.3 | 46.1 | 9 | 17.9 |
| | 1/2 | KQ2H12-U04 | 22 | 18.2 | 17.7 | 9.1 | 17 | 58.3 | 46.1 | 9 | 25.4 |
| Ø 16 | 3/8 | KQ2H16-U03 | 24 | 23.6 | 29.2 | 22.8 | 20.6 | 81 | 67 | 11 | 33.9 |
| | 1/2 | KQ2H16-U04 | 24 | 23.6 | 26.8 | 18.2 | 20.6 | 113 | 67 | 13 | 31.5 |

□: A (Latón), N: (Latón + niquelado electrolítico)

*1 Dimensiones de referencia tras la instalación de la rosca Uni



Recto macho cilíndrico: KQ2S (junta de estanqueidad)

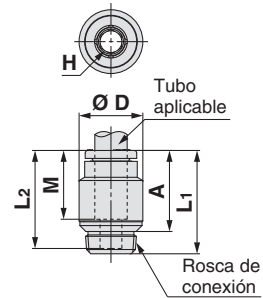


| Diám. ext. tubo aplicable [mm] | Rosca de conexión Uni | Modelo | H (dist. entre caras) | Ø D* | L1 | L2 | A*2 | M | Área efectiva [mm²] | | Conex. mín. | Peso [g] |
|--------------------------------|-----------------------|------------|-----------------------|------|------|------|------|------|---------------------|-------------|-------------|----------|
| | | | | | | | | | Nylon | Poliuretano | | |
| Ø 4 | 1/8 | KQ2S04-U01 | 3 | 10 | 20.6 | 19.6 | 15.8 | 13.3 | 4.1 | 3.6 | 3.1 | 8 |
| Ø 6 | 1/8 | KQ2S06-U01 | 4 | 12 | 19.8 | 18.8 | 15 | 13.3 | 10 | 9.9 | 4.1 | 8.2 |
| | 1/4 | KQ2S06-U02 | 4 | 14 | 19.8 | 18.8 | 13.4 | 13.3 | 10.7 | 10 | 4.1 | 12.3 |
| Ø 8 | 1/8 | KQ2S08-U01 | 5 | 14 | 20.7 | 19.7 | 15.9 | 14.2 | 17.2 | 16.2 | 5.1 | 9.4 |
| | 1/4 | KQ2S08-U02 | 6 | 14 | 20.5 | 19.5 | 14.1 | 14.2 | 23.3 | 16.2 | 6.1 | 10.9 |
| | 3/8 | KQ2S08-U03 | 6 | 17 | 20.7 | 19.7 | 14.3 | 14.2 | 23.3 | 16.2 | 6.1 | 19.8 |
| Ø 10 | 1/8 | KQ2S10-U01 | 5 | 15.6 | 22.4 | 21.9 | 16.8 | 15.6 | 17.2 | 16.2 | 5.1 | 10.5 |
| | 1/4 | KQ2S10-U02 | 8 | 17 | 23.7 | 20.1 | 17.3 | 15.6 | 39 | 26.6 | 8.1 | 15.4 |
| | 3/8 | KQ2S10-U03 | 8 | 17 | 21.1 | 20.1 | 14.7 | 15.6 | 39 | 26.6 | 8.1 | 16.4 |
| | 1/2 | KQ2S10-U04 | 8 | 21 | 21.1 | 20.1 | 12.5 | 15.6 | 39 | 26.6 | 8.1 | 29.7 |
| Ø 12 | 1/4 | KQ2S12-U02 | 8 | 18.2 | 27.8 | 21.5 | 21.4 | 17 | 46 | 44.5 | 8.1 | 20.7 |
| | 3/8 | KQ2S12-U03 | 10 | 18.2 | 22.8 | 21.8 | 16.4 | 17 | 60 | 44.5 | 10.1 | 16.1 |
| | 1/2 | KQ2S12-U04 | 10 | 21 | 22.8 | 21.8 | 14.2 | 17 | 60 | 44.5 | 10.1 | 28.1 |

□: A (Latón), N: (Latón + niquelado electrolítico)

*1 Ø D es el diámetro máximo.

*2 Dimensiones de referencia tras la instalación de la rosca Uni



Codo orientable: KQ2L (junta de estanqueidad)



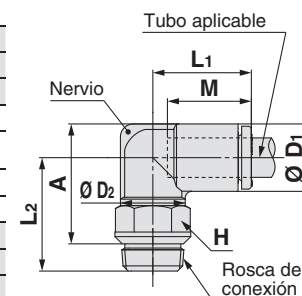
| Diám. ext. tubo aplicable [mm] | Rosca de conexión Uni | Modelo | H (dist. entre caras) | Ø D1* | Ø D2 | L1 | L2 | A*2 | M | Área efectiva [mm²] | | Conex. mín. | Peso [g] | With a rib |
|--------------------------------|-----------------------|--------------|-----------------------|-------|------|------|------|------|------|---------------------|-------------|-------------|----------|------------|
| | | | | | | | | | | Nylon | Poliuretano | | | |
| Ø 4 | 1/8 | KQ2L04-U01 | 10 | 8.2 | 10 | 14.8 | 16.4 | 15.7 | 13.3 | 4.6 | 3.3 | 3 | 4.8 | ● |
| | 1/4 | KQ2L04-U02 | 14 | 8.2 | 10 | 14.8 | 19.2 | 16.9 | 13.3 | 4.6 | 3.3 | 3 | 11.5 | ● |
| Ø 6 | 1/8 | KQ2L06-U01 | 10 | 10.4 | 10 | 15.5 | 17.5 | 17.9 | 13.3 | 11.4 | 9 | 4.5 | 5.3 | — |
| | 1/4 | KQ2L06-U02 | 14 | 10.4 | 10 | 15.5 | 20.3 | 19.1 | 13.3 | 11.4 | 9 | 4.5 | 12 | — |
| | 3/8 | KQ2L06-U03 | 17 | 10.4 | 10 | 15.5 | 21.4 | 20.2 | 13.3 | 11.4 | 9 | 4.5 | 21.4 | — |
| Ø 8 | 1/8 | KQ2L08-U01 | 10 | 13.2 | 10 | 16.4 | 18.9 | 20.7 | 14.2 | 11.4 | 11.4 | 4.5 | 6.1 | ● |
| | | KQ2L08-U01*3 | 12 | 13.2 | 12 | 17.2 | 22.7 | 25.0 | 14.2 | 21.6 | 14.9 | 6 | 8.6 | ● |
| | 1/4 | KQ2L08-U02 | 14 | 13.2 | 12 | 17.2 | 21.7 | 21.9 | 14.2 | 21.6 | 14.9 | 6 | 10.9 | ● |
| | 3/8 | KQ2L08-U03 | 17 | 13.2 | 12 | 17.2 | 22.8 | 23.0 | 14.2 | 21.6 | 14.9 | 6 | 20.2 | ● |
| Ø 10 | 1/8 | KQ2L10-U01 | 14 | 15.9 | 12 | 18.6 | 21.5 | 24.6 | 15.6 | 21.6 | 14.9 | 6 | 12.3 | ● |
| | 1/4 | KQ2L10-U02 | 17 | 15.9 | 17 | 19.3 | 24.3 | 25.8 | 15.6 | 35.2 | 25 | 7.5 | 16.9 | ● |
| | 3/8 | KQ2L10-U03 | 17 | 15.9 | 17 | 19.3 | 26.9 | 28.4 | 15.6 | 35.2 | 25 | 7.5 | 17.9 | ● |
| | 1/2 | KQ2L10-U04 | 22 | 15.9 | 17 | 19.3 | 34.5 | 33.8 | 15.6 | 35.2 | 25 | 7.5 | 48.2 | ● |
| Ø 12 | 1/4 | KQ2L12-U02 | 17 | 18.5 | 17 | 21.5 | 25.6 | 28.4 | 17 | 50.2 | 39.7 | 9 | 18.7 | ● |
| | 3/8 | KQ2L12-U03 | 17 | 18.5 | 17 | 21.5 | 28.2 | 31.0 | 17 | 50.2 | 39.7 | 9 | 19.8 | ● |
| | 1/2 | KQ2L12-U04 | 22 | 18.5 | 17 | 21.5 | 35.8 | 36.4 | 17 | 50.2 | 39.7 | 9 | 50 | ● |
| Ø 16 | 3/8 | KQ2L16-U03 | 22 | 23.8 | 21 | 27.1 | 32.4 | 37.9 | 20.6 | 71 | 58.9 | 11 | 37.4 | — |
| | 1/2 | KQ2L16-U04 | 22 | 23.8 | 21 | 27.1 | 35.0 | 38.3 | 20.6 | 100 | 58.9 | 13 | 47.9 | — |

□: A (Latón), N: (Latón + niquelado electrolítico)

*1 Ø D1 es el diámetro máximo.

*2 Dimensiones de referencia tras la instalación de la rosca Uni

*3 Véanse más detalles en la página 207.



Modelo ovalado

Sistema métrico M, R, Rc

Pulgadas UNF, NPT

Pulgadas M, R, Rc

Sistema métrico G

Sistema métrico R, Rc

Face seal

Pulgadas NPT

Pulgadas R

Sistema métrico Uni

Junta de estanqueidad

Pulgadas Uni

Serie KQ2

Tubo aplicable: sistema métrico. Rosca de conexión: Rc, G, NPT, NPTF

Dimensiones

Codo orientable 45°: KQ2K (junta de estanqueidad)



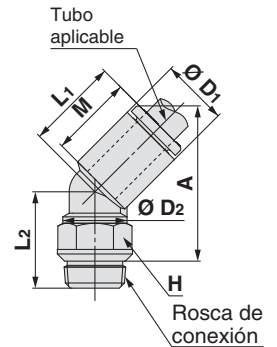
| Diám. ext. tubo aplicable [mm] | Rosca de conexión Uni | Modelo | H (dist. entre caras) | Ø D1 ^{*1} | Ø D2 | L1 | L2 | A ^{*2} | M | Área efectiva [mm ²] | | Conex. mín. | Peso [g] |
|--------------------------------|-----------------------|-------------|-----------------------|--------------------|------|------|------|-----------------|------|----------------------------------|-------------|-------------|----------|
| | | | | | | | | | | Nylon | Políuretano | | |
| Ø 4 | 1/8 | KQ2K04-U01□ | 10 | 8.2 | 10 | 14.4 | 12.9 | 20.8 | 13.3 | 4.8 | 3.4 | 4.5 | 4.7 |
| | 1/4 | KQ2K04-U02□ | 14 | 8.2 | 10 | 14.4 | 14.7 | 21 | 13.3 | 4.8 | 3.4 | 4.5 | 11.3 |
| Ø 6 | 1/8 | KQ2K06-U01□ | 10 | 10.4 | 10 | 14.7 | 15 | 23.8 | 13.3 | 8.7 | 6.9 | 4.5 | 5.1 |
| | 1/4 | KQ2K06-U02□ | 14 | 10.4 | 10 | 14.7 | 16.8 | 24 | 13.3 | 8.7 | 6.9 | 4.5 | 11.7 |
| | 3/8 | KQ2K06-U03□ | 17 | 10.4 | 10 | 14.7 | 17.9 | 25.1 | 13.3 | 8.7 | 6.9 | 4.5 | 21.2 |
| Ø 8 | 1/8 | KQ2K08-U01□ | 10 | 13.2 | 10 | 16 | 15.9 | 26.5 | 14.2 | 8.7 | 8.7 | 4.5 | 6 |
| | 1/4 | KQ2K08-U02□ | 12 | 13.2 | 12 | 16 | 19.7 | 30.8 | 14.2 | 19.7 | 13.6 | 6 | 8.4 |
| | 3/8 | KQ2K08-U03□ | 14 | 13.2 | 12 | 16 | 19.8 | 28.8 | 14.2 | 19.7 | 19.7 | 6 | 20 |
| Ø 10 | 1/8 | KQ2K10-U01□ | 14 | 15.9 | 12 | 18.2 | 19.4 | 32.4 | 15.6 | 30.9 | 23.2 | 6 | 12.2 |
| | 1/4 | KQ2K10-U02□ | 17 | 15.9 | 17 | 17.6 | 24.7 | 35.7 | 15.6 | 30.9 | 23.2 | 7.5 | 17 |
| | 3/8 | KQ2K10-U03□ | 17 | 15.9 | 17 | 17.6 | 21.6 | 32.6 | 15.6 | 30.9 | 23.2 | 7.5 | 17.4 |
| | 1/2 | KQ2K10-U04□ | 22 | 15.9 | 17 | 17.6 | 29.2 | 38 | 15.6 | 30.9 | 23.2 | 7.5 | 47.7 |
| Ø 12 | 1/4 | KQ2K12-U02□ | 17 | 18.5 | 17 | 19.4 | 24.6 | 37.7 | 17 | 44.5 | 35.1 | 9 | 18.5 |
| | 3/8 | KQ2K12-U03□ | 17 | 18.5 | 17 | 19.4 | 21.5 | 34.6 | 17 | 44.5 | 35.1 | 9 | 18.9 |
| | 1/2 | KQ2K12-U04□ | 22 | 18.5 | 17 | 19.4 | 29.1 | 40 | 17 | 44.5 | 35.1 | 9 | 49.2 |

□: A (Latón), N: (Latón + niquelado electrolytico)

*1 Ø D1 es el diámetro máximo.

*2 Dimensiones de referencia tras la instalación de la rosca Uni

*3 Véanse más detalles en la página 207.



Codo orientable tornillo hexagonal: KQ2V (junta de estanqueidad)

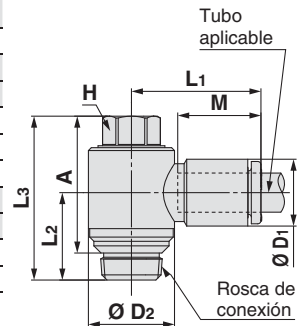


| Diám. ext. tubo aplicable [mm] | Rosca de conexión Uni | Modelo | H (dist. entre caras) | Ø D1 ^{*1} | Ø D2 | L1 | L2 | L3 | A ^{*2} | M | Área efectiva [mm ²] | | Conex. mín. | Peso [g] |
|--------------------------------|-----------------------|-------------|-----------------------|--------------------|------|------|------|------|-----------------|------|----------------------------------|-------------|-------------|----------|
| | | | | | | | | | | | Nylon | Políuretano | | |
| Ø 4 | 1/8 | KQ2V04-U01□ | 8 | 8.2 | 13.4 | 19.3 | 13.6 | 25.5 | 20.7 | 13.3 | 2.9 | 2.9 | 4.5 | 13.5 |
| Ø 6 | 1/8 | KQ2V06-U01□ | 8 | 10.4 | 13.4 | 20.5 | 13.6 | 25.5 | 20.7 | 13.3 | 7.5 | 5.9 | 4.5 | 13.9 |
| | 1/4 | KQ2V06-U02□ | 10 | 10.4 | 15.3 | 19.9 | 15.4 | 28 | 21.6 | 13.3 | 7.5 | 5.9 | 4.5 | 21.8 |
| Ø 8 | 1/8 | KQ2V08-U01□ | 12 | 13.2 | 17.6 | 23.5 | 15 | 27.5 | 22.7 | 14.2 | 16 | 11.2 | 6 | 23.7 |
| | 1/4 | KQ2V08-U02□ | 12 | 13.2 | 17.6 | 23.5 | 17 | 29.5 | 23.1 | 14.2 | 16 | 11.2 | 6 | 28 |
| Ø 10 | 1/4 | KQ2V10-U02□ | 14 | 15.9 | 20.6 | 25.9 | 19 | 34 | 27.6 | 15.6 | 27 | 20.3 | 7.5 | 38.9 |
| | 3/8 | KQ2V10-U03□ | 14 | 15.9 | 20.6 | 25.9 | 19 | 34 | 27.6 | 15.6 | 27 | 20.3 | 7.5 | 44.4 |
| Ø 12 | 3/8 | KQ2V12-U03□ | 17 | 18.5 | 25.2 | 28.5 | 20.2 | 36.4 | 30 | 17 | 39 | 30.8 | 9 | 60.5 |
| | 1/2 | KQ2V12-U04□ | 17 | 18.5 | 25.2 | 28.5 | 22.9 | 39.1 | 30.5 | 17 | 39 | 30.8 | 9 | 74.5 |

□: A (Latón), N: (Latón + niquelado electrolytico)

*1 Ø D1 es el diámetro máximo.

*2 Dimensiones de referencia tras la instalación de la rosca Uni



Codo orientable alargado: KQ2W (junta de estanqueidad)



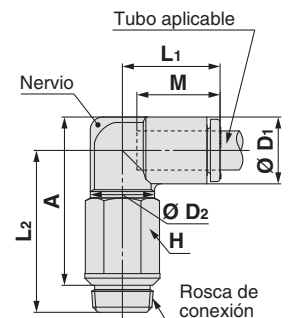
| Diám. ext. tubo aplicable [mm] | Rosca de conexión Uni | Modelo | H (dist. entre caras) | Ø D1 ^{*1} | Ø D2 | L1 | L2 | A ^{*2} | M | Área efectiva [mm ²] | | Conex. mín. | Peso [g] | With a rib |
|--------------------------------|-----------------------|-------------|-----------------------|--------------------|------|------|------|-----------------|------|----------------------------------|-------------|-------------|----------|------------|
| | | | | | | | | | | Nylon | Políuretano | | | |
| Ø 4 | 1/8 | KQ2W04-U01□ | 10 | 8.2 | 10 | 14.8 | 24.1 | 23.4 | 13.3 | 4 | 4 | 3 | 8.3 | ● |
| | 1/4 | KQ2W04-U02□ | 14 | 8.2 | 10 | 14.8 | 30.1 | 27.8 | 13.3 | 4 | 4 | 3 | 23.9 | ● |
| Ø 6 | 1/8 | KQ2W06-U01□ | 10 | 10.4 | 10 | 15.5 | 31.2 | 31.6 | 13.3 | 10.9 | 8.6 | 4.5 | 11.5 | — |
| | 1/4 | KQ2W06-U02□ | 14 | 10.4 | 10 | 15.5 | 31.2 | 30 | 13.3 | 10.9 | 8.6 | 4.5 | 24.3 | — |
| | 3/8 | KQ2W06-U03□ | 17 | 10.4 | 10 | 15.5 | 32.3 | 31.1 | 13.3 | 10.9 | 8.6 | 4.5 | 41 | — |
| Ø 8 | 1/8 | KQ2W08-U01□ | 10 | 13.2 | 10 | 16.4 | 32.6 | 34.4 | 14.2 | 10.9 | 10.9 | 4.5 | 12.3 | ● |
| | 1/4 | KQ2W08-U02□ | 14 | 13.2 | 12 | 17.2 | 35.4 | 35.6 | 14.2 | 20.5 | 14.2 | 6 | 24.1 | ● |
| | 3/8 | KQ2W08-U03□ | 17 | 13.2 | 12 | 17.2 | 36.5 | 36.7 | 14.2 | 20.5 | 14.2 | 6 | 42.5 | ● |
| Ø 10 | 1/4 | KQ2W10-U02□ | 17 | 15.9 | 17 | 19.3 | 48.5 | 50.1 | 15.6 | 33.5 | 23.8 | 7.5 | 54.2 | ● |
| | 3/8 | KQ2W10-U03□ | 17 | 15.9 | 17 | 19.3 | 45.8 | 47.4 | 15.6 | 33.5 | 23.8 | 7.5 | 47 | ● |
| | 1/2 | KQ2W10-U04□ | 22 | 15.9 | 17 | 19.3 | 53.4 | 52.8 | 15.6 | 33.5 | 23.8 | 7.5 | 95.5 | ● |
| Ø 12 | 1/4 | KQ2W12-U02□ | 17 | 18.5 | 17 | 21.5 | 49.8 | 52.7 | 17 | 47.7 | 37.7 | 9 | 55.9 | ● |
| | 3/8 | KQ2W12-U03□ | 17 | 18.5 | 17 | 21.5 | 47.1 | 50 | 17 | 47.7 | 37.7 | 9 | 48.9 | ● |
| | 1/2 | KQ2W12-U04□ | 22 | 18.5 | 17 | 21.5 | 54.7 | 55.4 | 17 | 47.7 | 37.7 | 9 | 97.4 | ● |

□: A (Latón), N: (Latón + niquelado electrolytico)

*1 Ø D1 es el diámetro máximo.

*2 Dimensiones de referencia tras la instalación de la rosca Uni

*3 Véanse más detalles en la página 207.



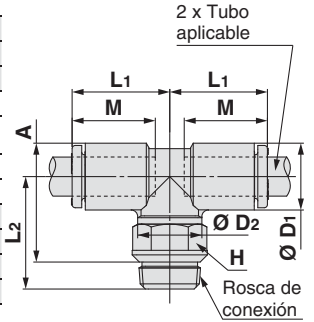
Dimensiones

T tubo-tubo macho: KQ2T (junta de estanqueidad)



| Diám. ext. tubo aplicable [mm] | Rosca de conexión Uni | Modelo | H (dist. entre caras) | Ø D1 | Ø D2 | L1 | L2 | A*2 | M | Área efectiva [mm²] | | Conex. min. | Peso [g] |
|--------------------------------|-----------------------|------------|-----------------------|------|------|------|------|------|------|---------------------|-------------|-------------|----------|
| | | | | | | | | | | Nylon | Poliuretano | | |
| Ø 4 | 1/8 | KQ2T04-U01 | 10 | 8.2 | 10 | 14.8 | 16.4 | 15.7 | 13.3 | 6 | 4.1 | 3 | 5.5 |
| | 1/4 | KQ2T04-U02 | 14 | 8.2 | 10 | 14.8 | 19.2 | 16.9 | 13.3 | 6 | 4.1 | 3 | 12.2 |
| Ø 6 | 1/8 | KQ2T06-U01 | 10 | 10.4 | 10 | 15.5 | 17.5 | 17.9 | 13.3 | 13.9 | 11 | 4.5 | 6.2 |
| | 1/4 | KQ2T06-U02 | 14 | 10.4 | 10 | 15.5 | 20.3 | 19.1 | 13.3 | 13.9 | 11 | 4.5 | 12.9 |
| | 3/8 | KQ2T06-U03 | 17 | 10.4 | 10 | 15.5 | 21.4 | 20.2 | 13.3 | 13.9 | 11 | 4.5 | 22.3 |
| Ø 8 | 1/8 | KQ2T08-U01 | 10 | 13.2 | 10 | 16.4 | 18.9 | 20.7 | 14.2 | 13.9 | 13.9 | 4.5 | 7.9 |
| | 1/4 | KQ2T08-U02 | 14 | 13.2 | 12 | 17.2 | 22.7 | 25 | 14.2 | 26.3 | 18.2 | 6 | 10.3 |
| | 3/8 | KQ2T08-U03 | 17 | 13.2 | 12 | 17.2 | 22.8 | 23 | 14.2 | 26.3 | 18.2 | 6 | 21.9 |
| Ø 10 | 1/8 | KQ2T10-U01 | 14 | 15.9 | 12 | 18.6 | 21.4 | 24.6 | 15.6 | 21.6 | 14.9 | 6 | 15.1 |
| | 1/4 | KQ2T10-U02 | 17 | 15.9 | 17 | 19.3 | 24.2 | 25.8 | 15.6 | 35.2 | 25 | 7.5 | 19.5 |
| | 3/8 | KQ2T10-U03 | 17 | 15.9 | 17 | 19.3 | 26.8 | 28.4 | 15.6 | 35.2 | 25 | 7.5 | 20.5 |
| | 1/2 | KQ2T10-U04 | 22 | 15.9 | 17 | 19.3 | 34.4 | 33.8 | 15.6 | 35.2 | 25 | 7.5 | 50.8 |
| Ø 12 | 1/4 | KQ2T12-U02 | 17 | 18.5 | 17 | 21.5 | 25.5 | 28.4 | 17 | 57.2 | 45.2 | 9 | 22.5 |
| | 3/8 | KQ2T12-U03 | 17 | 18.5 | 17 | 21.5 | 28.1 | 31 | 17 | 57.2 | 45.2 | 9 | 23.6 |
| | 1/2 | KQ2T12-U04 | 22 | 18.5 | 17 | 21.5 | 35.7 | 36.4 | 17 | 57.2 | 45.2 | 9 | 53.9 |
| Ø 16 | 3/8 | KQ2T16-U03 | 22 | 23.8 | 21 | 27.1 | 32.4 | 37.9 | 20.6 | 71 | 58.9 | 11 | 44.3 |
| | 1/2 | KQ2T16-U04 | 22 | 23.8 | 21 | 27.1 | 35 | 38.3 | 20.6 | 100 | 58.9 | 13 | 54.8 |

□: A (Latón), N: (Latón + niquelado electrolítico) *1 Ø D1 es el diámetro máximo.
 *2 Dimensiones de referencia tras la instalación de la rosca Uni
 *3 Véanse más detalles en la página 207.

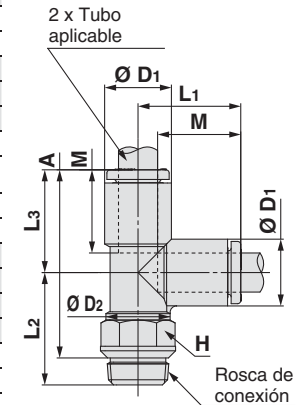


T derivación tubo-tubo macho: KQ2Y (junta de estanqueidad)



| Diám. ext. tubo aplicable [mm] | Rosca de conexión Uni | Modelo | H (dist. entre caras) | Ø D1 | Ø D2 | L1 | L2 | L3 | A*2 | M | Área efectiva [mm²] | | Conex. min. | Peso [g] |
|--------------------------------|-----------------------|------------|-----------------------|------|------|------|------|------|------|------|---------------------|-------------|-------------|----------|
| | | | | | | | | | | | Nylon | Poliuretano | | |
| Ø 4 | 1/8 | KQ2Y04-U01 | 10 | 8.2 | 10 | 15.3 | 16.4 | 15.3 | 26.9 | 13.3 | 6.4 | 4 | 3 | 5.6 |
| | 1/4 | KQ2Y04-U02 | 14 | 8.2 | 10 | 15.3 | 19.2 | 15.3 | 28.1 | 13.3 | 6.4 | 4 | 3 | 12.2 |
| Ø 6 | 1/8 | KQ2Y06-U01 | 10 | 10.4 | 10 | 16.3 | 17.5 | 16.3 | 29 | 13.3 | 13.4 | 10.6 | 4.5 | 6.3 |
| | 1/4 | KQ2Y06-U02 | 14 | 10.4 | 10 | 16.3 | 20.3 | 16.3 | 30.2 | 13.3 | 13.4 | 10.6 | 4.5 | 13 |
| | 3/8 | KQ2Y06-U03 | 17 | 10.4 | 10 | 16.3 | 21.4 | 16.3 | 31.3 | 13.3 | 13.4 | 10.6 | 4.5 | 22.5 |
| Ø 8 | 1/8 | KQ2Y08-U01 | 10 | 13.2 | 10 | 18.2 | 18.9 | 18.2 | 32.3 | 14.2 | 13.4 | 13.4 | 4.5 | 8 |
| | 1/4 | KQ2Y08-U02 | 14 | 13.2 | 12 | 18.2 | 21.7 | 18.2 | 33.5 | 14.2 | 25.6 | 17.7 | 6 | 12.7 |
| | 3/8 | KQ2Y08-U03 | 17 | 13.2 | 12 | 18.2 | 22.8 | 18.2 | 34.6 | 14.2 | 25.6 | 17.7 | 6 | 22 |
| Ø 10 | 1/8 | KQ2Y10-U01 | 14 | 15.9 | 12 | 20.6 | 21.4 | 20.6 | 37.3 | 15.6 | 40 | 28.4 | 6 | 15.2 |
| | 1/4 | KQ2Y10-U02 | 17 | 15.9 | 17 | 20.6 | 24.2 | 20.6 | 38.5 | 15.6 | 40 | 28.4 | 7.5 | 19.7 |
| | 3/8 | KQ2Y10-U03 | 17 | 15.9 | 17 | 20.6 | 26.8 | 20.6 | 41.1 | 15.6 | 40 | 28.4 | 7.5 | 20.7 |
| | 1/2 | KQ2Y10-U04 | 22 | 15.9 | 17 | 20.6 | 34.4 | 20.6 | 46.5 | 15.6 | 40 | 28.4 | 7.5 | 50.9 |
| Ø 12 | 1/4 | KQ2Y12-U02 | 17 | 18.5 | 17 | 23 | 25.5 | 23 | 42.2 | 17 | 57.4 | 45.4 | 9 | 22.8 |
| | 3/8 | KQ2Y12-U03 | 17 | 18.5 | 17 | 23 | 28.1 | 23 | 44.8 | 17 | 57.4 | 45.4 | 9 | 23.9 |
| | 1/2 | KQ2Y12-U04 | 22 | 18.5 | 17 | 23 | 35.7 | 23 | 50.2 | 17 | 57.4 | 45.4 | 9 | 54.2 |
| Ø 16 | 3/8 | KQ2Y16-U03 | 22 | 23.8 | 21 | 28.6 | 32.4 | 28.6 | 54.6 | 20.6 | 81 | 60 | 11 | 44.9 |
| | 1/2 | KQ2Y16-U04 | 22 | 23.8 | 21 | 28.6 | 35 | 28.6 | 55 | 20.6 | 113 | 60 | 13 | 55.4 |

□: A (Latón), N: (Latón + niquelado electrolítico) *1 Ø D1 es el diámetro máximo.
 *2 Dimensiones de referencia tras la instalación de la rosca Uni
 *3 Véanse más detalles en la página 207.

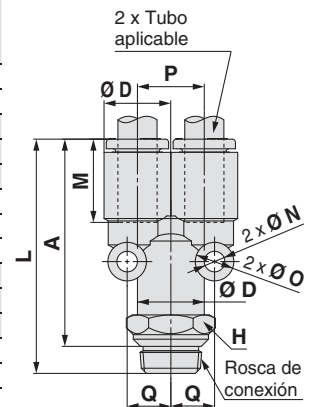


Y reducción tubo: KQ2U (junta de estanqueidad)



| Diám. ext. tubo aplicable [mm] | Rosca de conexión Uni | Modelo | H (dist. entre caras) | Ø D | L | P | A*2 | M | Q | Ø O | Ø N | Área efectiva [mm²] | | Conex. min. | Peso [g] |
|--------------------------------|-----------------------|------------|-----------------------|------|------|------|------|------|------|-----|-----|---------------------|-------------|-------------|----------|
| | | | | | | | | | | | | Nylon | Poliuretano | | |
| Ø 4 | 1/8 | KQ2U04-U01 | 11 | 8.2 | 35.4 | 8.2 | 30.6 | 13.3 | 5.7 | 6 | 3.2 | 4.2 | 4.2 | 3.6 | 8.6 |
| | 1/4 | KQ2U04-U02 | 14 | 8.2 | 37.4 | 8.2 | 31 | 13.3 | 5.7 | 6 | 3.2 | 4.2 | 4.2 | 3.6 | 14.6 |
| Ø 6 | 1/8 | KQ2U06-U01 | 12 | 10.4 | 36.8 | 10.4 | 32 | 13.3 | 6.8 | 6 | 3.2 | 13.4 | 10.6 | 5.4 | 10 |
| | 1/4 | KQ2U06-U02 | 14 | 10.4 | 38.5 | 10.4 | 32.1 | 13.3 | 6.8 | 6 | 3.2 | 13.4 | 10.6 | 5.4 | 15 |
| | 3/8 | KQ2U06-U03 | 17 | 10.4 | 39.3 | 10.4 | 32.9 | 13.3 | 6.8 | 6 | 3.2 | 13.4 | 10.6 | 5.4 | 23.3 |
| Ø 8 | 1/8 | KQ2U08-U01 | 14 | 13.2 | 41.6 | 13.2 | 36.8 | 14.2 | 8.7 | 8 | 4.2 | 25.6 | 17.7 | 6 | 17.6 |
| | 1/4 | KQ2U08-U02 | 14 | 13.2 | 42.6 | 13.2 | 36.2 | 14.2 | 8.7 | 8 | 4.2 | 25.6 | 17.7 | 7.3 | 18.3 |
| | 3/8 | KQ2U08-U03 | 17 | 13.2 | 42.4 | 13.2 | 36 | 14.2 | 8.7 | 8 | 4.2 | 25.6 | 17.7 | 7.3 | 25.5 |
| Ø 10 | 1/4 | KQ2U10-U02 | 17 | 15.9 | 47.6 | 15.9 | 41.2 | 15.6 | 10.1 | 8 | 4.2 | 40 | 28.4 | 9 | 23.3 |
| | 3/8 | KQ2U10-U03 | 19 | 15.9 | 47.5 | 15.9 | 41.1 | 15.6 | 10.1 | 8 | 4.2 | 40 | 28.4 | 9.4 | 31.6 |
| | 1/2 | KQ2U10-U04 | 22 | 15.9 | 49.4 | 15.9 | 40.8 | 15.6 | 10.1 | 8 | 4.2 | 40 | 28.4 | 9.4 | 47.6 |
| | 1/4 | KQ2U12-U02 | 22 | 18.5 | 52.1 | 18.5 | 45.7 | 17 | 11.4 | 8 | 4.2 | 57.4 | 45.4 | 9 | 42.6 |
| Ø 12 | 3/8 | KQ2U12-U03 | 22 | 18.5 | 52 | 18.5 | 45.6 | 17 | 11.4 | 8 | 4.2 | 57.4 | 45.4 | 11 | 41.2 |
| | 1/2 | KQ2U12-U04 | 22 | 18.5 | 53.4 | 18.5 | 44.8 | 17 | 11.4 | 8 | 4.2 | 57.4 | 45.4 | 11.6 | 48.8 |

□: A (Latón), N: (Latón + niquelado electrolítico) *1 Ø D es el diámetro máximo.
 *2 Dimensiones de referencia tras la instalación de la rosca Uni



Modelo ovalado

Sistema métrico M, R, Rc

Junta sellante/Junta de estanqueidad Pulgadas UNF, NPT

Pulgadas M, R, Rc

Sistema métrico G

Face seal Sistema métrico R, Rc

Pulgadas NPT

Pulgadas R

Junta de estanqueidad Sistema métrico Uni

Pulgadas Uni

Serie KQ2

Ejecuciones especiales/Serie para sala limpia/Lista de repuestos

Consulte con SMC para más detalles acerca de las dimensiones, especificaciones y plazos de entrega.

1 Ejecuciones especiales

| Símbolo | Características técnicas |
|---------------------|---|
| X12 | Lubricante: Vaselina blanca Color del anillo de extracción: Blanco |
| X35 *1 | Color del cuerpo: Negro Color del anillo de extracción: Gris claro |
| X41 | Con orificio fijo*2 |
| KQ2□08-U01□Q | El área efectiva es intercambiable con el producto actual (serie KQ). Modelo aplicable: Codo orientable Codo orientable 45° Codo orientable alargado T tubo-tubo macho T derivación tubo-tubo macho Diám. ext. de tubo aplicable/Tamaño de conexión: Ø 8/Uni 1/8 Material de rosca/tratamiento de superficie: Latón, latón + niquelado electrolítico Ejemplo) KQ2L08-U01AQ |

*1 Los siguientes modelos no están disponibles como ejecuciones especiales: Recto macho cilíndrico KQ2S, Recto macho hexagonal KQ2H

*2 Contacte con SMC para la disponibilidad.

Las siguientes ejecuciones especiales se suministrarán basándose en los modelos anteriores (serie KQ2). Consulte con SMC.

| Símbolo | Características técnicas |
|------------|--|
| X17 | Exento de grasa Material elástico: NBR (Con revestimiento fluorado) Color del anillo de extracción: Azul claro |
| X29 | Exento de grasa Material elástico: NBR (Con revestimiento fluorado) Color del anillo de extracción: Azul claro Exenta de cobre (con niquelado electrolítico) |
| X39 | Exento de grasa Material elástico: NBR (Con revestimiento fluorado) Color del anillo de extracción: Azul claro Sala limpia (Exento de cobre, soplado de aire, doble embalaje, cuerpo de resina: blanco) |

3 Repuestos

| Descripción | Ref. | Rosca aplicable |
|-----------------------|----------------|-----------------|
| Junta de estanqueidad | KQG-U01 | Uni 1/8 |
| | KQG-U02 | Uni 1/4 |
| | KQG-U03 | Uni 3/8 |
| | KQG-U04 | Uni 1/2 |

2 Serie para sala limpia

Consulte con SMC para los modelos aplicables.

| Símbolo | Características técnicas |
|------------|---|
| 10- | Piezas de latón: Con niquelado electrolítico Lubricante: Grasa fluorada Soplado de aire en una sala limpia Doble embalaje Color del cuerpo de resina y anillo de extracción: Blanco |

Ejemplo) **10-KQ2H06-U01N**

| Junta de estanqueidad | | Face seal | | Junta sellante/Junta de estanqueidad | |
|-----------------------|---------------------|------------|-----------------------|--------------------------------------|--------------------------|
| Pulgadas Uni | Sistema métrico Uni | Pulgadas R | Pulgadas NPT | Pulgadas M, R, Rc | Sistema métrico M, R, Rc |
| | | | Sistema métrico R, Rc | Pulgadas UNF, NPT | |
| | | | Sistema métrico G | | |

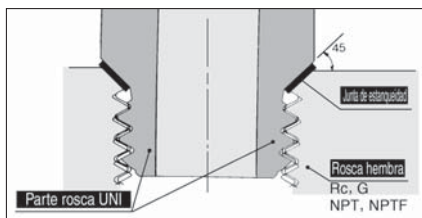
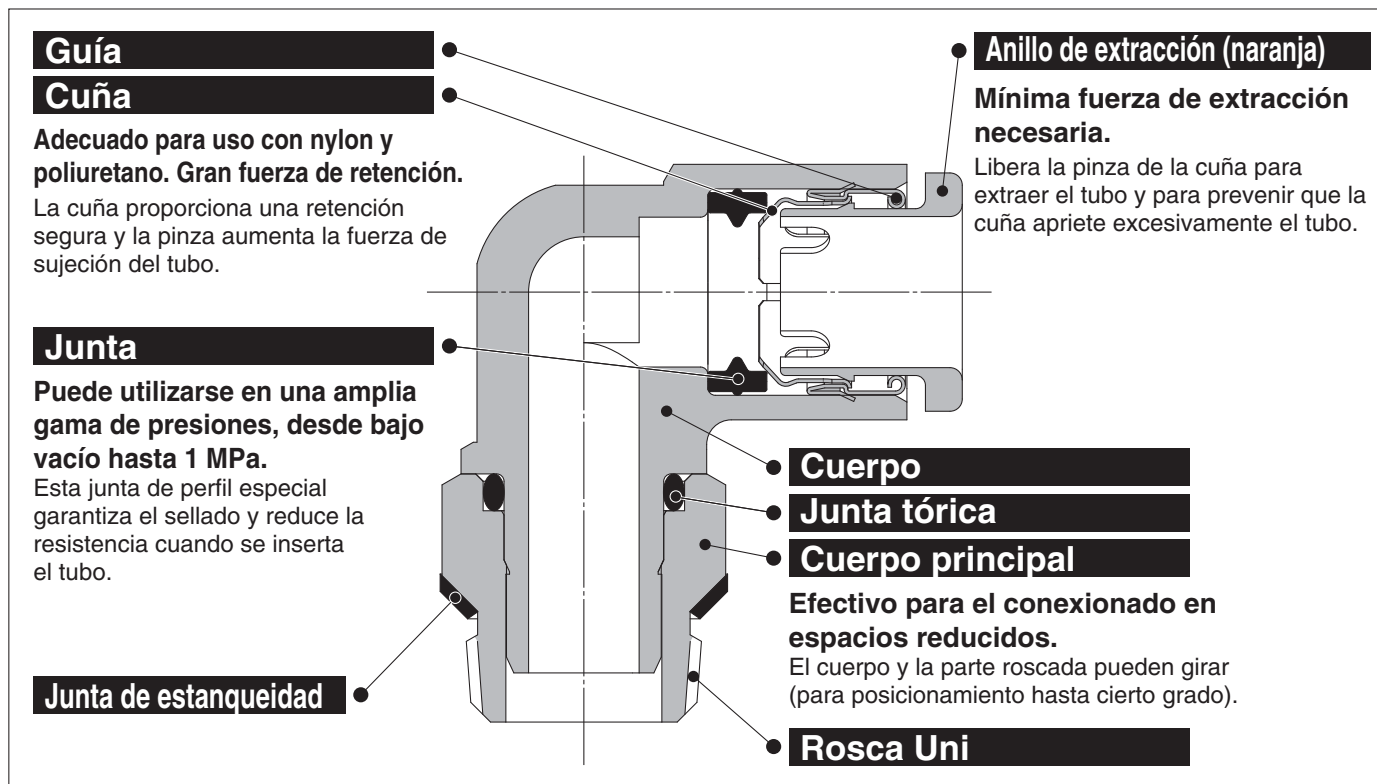


Modelo ovalado

Racordaje instantáneo Uni en pulgadas

Tubo aplicable: Pulgadas, Rosca de conexión: Rc, G, NPT, NPTF

Serie KQ2



Rosca UNI

Se coloca una junta de estanqueidad de acero inoxidable cubierta de NBR laminado por ambas caras sobre el biselado de la rosca hembra para garantizar una perfecta estanqueidad, independientemente de las variaciones en el diámetro de la rosca debidas a las diferencias en los tipos de roscas hembra, la variación de tolerancia o la diferencia en el tamaño del bisel. (Aplicable a cualquier rosca hembra con un bisel estándar.)

Rosca Uni compatible con roscas comunes Rc, G, NPT y NPTF.

La rosca macho reduce drásticamente la mano de obra para conexionado.

Tubo aplicable

| | |
|---------------------|---|
| Material del tubo | FEP, PFA, nylon, nylon flexible, poliuretano |
| Diám. ext. del tubo | Ø 1/8", Ø 5/32", Ø 3/16", Ø 1/4", Ø 5/16", Ø 3/8", Ø 1/2" |

Características técnicas

| | |
|--|---|
| Fluido | Aire/agua ^{Nota 1)} |
| Rango de presión de trabajo ^{Nota 2)} | -100 kPa a 1 MPa |
| Presión de prueba (a 23°C) | 3 MPa |
| Temperatura ambiente y de fluido | -5 a 60°C, Agua: 0 a 40°C (sin congelación) |

Nota 1) Mantenga la sobrepresión por debajo de la presión máxima de trabajo.

Nota 2) No utilice los racores con un detector de fugas o para la retención de vacío, ya que no garantiza una total ausencia de fugas.

Material de las piezas principales

| | |
|-----------------------|---------------------------|
| Cuerpo | C3604, PBT |
| Cuerpo principal | C3604 (rosca) |
| Cuña | Acero inoxidable 304 |
| Guía | Acero inoxidable 304 |
| Anillo de extracción | POM |
| Sellado, junta tórica | NBR |
| Junta de estanqueidad | Acero inoxidable 304, NBR |



Ejecuciones especiales
(Véanse más detalles en la pág. 214).

Racordaje instantáneo Uni en pulgadas *Serie KQ2*

Tubo aplicable: Pulgadas, Rosca de conexión: Rc, G, NPT, NPTF

Forma de pedido

Modelo roscado

KQ2 H 05 - U01 A

Racordaje instantáneo

Modelo

| Símbolo | Modelo |
|---------|------------------------------|
| H | Recto macho |
| L | Codo orientable |
| T | T tubo-tubo macho |
| W | Codo orientable alargado |
| Y | T derivación tubo-tubo macho |
| U | Y tubo-tubo macho |

Diám. ext. tubo aplicable

| Símbolo | Tamaño |
|---------|---------|
| 01 | Ø 1/8" |
| 03 | Ø 5/32" |
| 05 | Ø 3/16" |
| 07 | Ø 1/4" |
| 09 | Ø 5/16" |
| 11 | Ø 3/8" |
| 13 | Ø 1/2" |

Material de rosca/tratamiento de superficie

| Símbolo | Material de rosca/tratamiento de superficie |
|---------|---|
| A | Latón |
| N | Latón + niquelado electrolítico |

Tamaño de conexión

| Símbolo | Tamaño |
|---------|---------|
| U01 | Uni 1/8 |
| U02 | Uni 1/4 |
| U03 | Uni 3/8 |
| U04 | Uni 1/2 |

Repuestos

Forma de pedido de la junta de estanqueidad

KQG - U01

Junta de estanqueidad para racordaje instantáneo Uni

Tamaño conex. aplicable

| Símbolo | Tamaño |
|---------|---------|
| U01 | Uni 1/8 |
| U02 | Uni 1/4 |
| U03 | Uni 3/8 |
| U04 | Uni 1/2 |

Modelo ovalado



Sistema métrico M, R, Rc

Pulgadas UNF, NPT

Pulgadas M, R, Rc

Sistema métrico G

Sistema métrico R, Rc

Pulgadas NPT

Pulgadas R

Sistema métrico Uni

Pulgadas Uni

Face seal

Racordaje instantáneo Uni en pulgadas

Variaciones del modelo redondo

Recto macho hexagonal

KQ2H Pág. 212



Se usa para conectar una rosca hembra en la misma dirección. Modelos más generales.

Codo orientable

KQ2L Pág. 212



Se usa para conectar una rosca hembra en ángulo recto. Modelos más generales.

T tubo-tubo-macho

KQ2T Pág. 213



Se usa para derivar una rosca hembra en 2 tubos a 90°.

T derivación tubo-tubo macho

KQ2Y Pág. 213



Se usa para derivar una rosca hembra en la misma dirección y a 90°.

Y tubo-tubo macho

KQ2U Pág. 213



Se usa para derivar una rosca hembra en la misma dirección.

Codo orientable alargado

KQ2W Pág. 212



Se utiliza, básicamente, junto con un codo orientable. Su altura ampliada permite el conexionado con LED multicolor y evita interferencias entre los racores.

Racordaje instantáneo Uni en pulgadas Serie KQ2

Tubo aplicable: Pulgadas, Rosca de conexión: Rc, G, NPT, NPTF

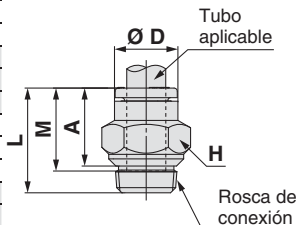
Dimensiones

Recto macho hexagonal: KQ2H (junta de estanqueidad)



| Diám. ext. tubo aplicable [pulgadas] | Rosca de conexión Uni | Modelo | H (dist. entre caras) | Ø D | L | A*1 | M | Área efectiva [mm²] | | Conex. min. | Peso [g] |
|--------------------------------------|-----------------------|------------|-----------------------|------|------|------|------|---------------------|-------------|-------------|----------|
| | | | | | | | | Nylon | Poliuretano | | |
| Ø 1/8 | 1/8 | KQ2H01-U01 | 11.11 | 6.7 | 15.2 | 10.4 | 13.3 | 3.4 | 2.9 | 2.5 | 7.9 |
| | 1/4 | KQ2H01-U02 | 14.29 | 6.7 | 15.3 | 8.9 | 13.3 | 3.4 | 2.9 | 2.5 | 13.7 |
| Ø 5/32 | 1/8 | KQ2H03-U01 | 11.11 | 7.7 | 15.7 | 10.9 | 13.3 | 4.8 | 3.4 | 3 | 7.7 |
| | 1/4 | KQ2H03-U02 | 14.29 | 7.7 | 15.3 | 8.9 | 13.3 | 4.8 | 3.4 | 3 | 13 |
| Ø 3/16 | 1/8 | KQ2H05-U01 | 12.7 | 8.3 | 16 | 11.2 | 13.3 | 6.8 | 5.6 | 3.5 | 7.7 |
| | 1/4 | KQ2H05-U02 | 14.29 | 8.3 | 15.3 | 8.9 | 13.3 | 6.8 | 5.6 | 3.5 | 12.4 |
| Ø 1/4 | 1/8 | KQ2H07-U01 | 12.7 | 10.9 | 18.9 | 14.1 | 13.3 | 11.6 | 10 | 4.6 | 8.7 |
| | 1/4 | KQ2H07-U02 | 14.29 | 10.9 | 15.3 | 8.9 | 13.3 | 11.6 | 10 | 4.6 | 10.7 |
| Ø 5/16 | 3/8 | KQ2H07-U03 | 17.46 | 10.9 | 14.9 | 8.5 | 13.3 | 11.6 | 10 | 4.6 | 18.4 |
| | 1/8 | KQ2H09-U01 | 14.29 | 13 | 20.6 | 15.8 | 14.2 | 26.1 | 18 | 6 | 10.5 |
| Ø 5/16 | 1/4 | KQ2H09-U02 | 14.29 | 13 | 18.5 | 12.1 | 14.2 | 26.1 | 18 | 6 | 10.7 |
| | 3/8 | KQ2H09-U03 | 17.46 | 13 | 14.9 | 8.5 | 14.2 | 26.1 | 18 | 6 | 15.5 |
| Ø 3/8 | 1/4 | KQ2H11-U02 | 17.46 | 15.1 | 22.2 | 15.8 | 15.6 | 28.8 | 23.8 | 7 | 16.6 |
| | 3/8 | KQ2H11-U03 | 17.46 | 15.1 | 18.9 | 12.5 | 15.6 | 28.8 | 23.8 | 7 | 16.2 |
| Ø 3/8 | 1/2 | KQ2H11-U04 | 22.23 | 15.1 | 17 | 8.4 | 15.6 | 28.8 | 23.8 | 7 | 30.9 |
| | 1/4 | KQ2H13-U02 | 22.23 | 19 | 25.2 | 18.8 | 17 | 50.3 | 44.4 | 9 | 24.9 |
| Ø 1/2 | 3/8 | KQ2H13-U03 | 22.23 | 19 | 23.5 | 17.1 | 17 | 56.7 | 44.4 | 9.6 | 27 |
| | 1/2 | KQ2H13-U04 | 22.23 | 19 | 21.7 | 13.1 | 17 | 56.7 | 44.4 | 9.6 | 29.8 |

□: A (Latón), N: (Latón + niquelado electrolítico) *1 Dimensiones de referencia tras la instalación de la rosca Uni

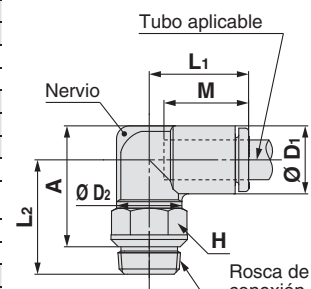


Codo orientable: KQ2L (junta de estanqueidad)



| Diám. ext. tubo aplicable [pulgadas] | Rosca de conexión Uni | Modelo | H (dist. entre caras) | Ø D1 | Ø D2 | L1 | L2 | A*2 | M | Área efectiva [mm²] | | Conex. min. | Peso [g] | With a rib |
|--------------------------------------|-----------------------|------------|-----------------------|------|------|------|------|------|------|---------------------|-------------|-------------|----------|------------|
| | | | | | | | | | | Nylon | Poliuretano | | | |
| Ø 1/8 | 1/8 | KQ2L01-U01 | 11.11 | 7.1 | 10 | 14.5 | 17.9 | 16.7 | 13.3 | 3 | 2.5 | 2.5 | 6 | — |
| | 1/4 | KQ2L01-U02 | 14.29 | 7.1 | 10 | 14.5 | 19.2 | 16.4 | 13.3 | 3 | 2.5 | 2.5 | 12.1 | — |
| Ø 5/32 | 1/8 | KQ2L03-U01 | 11.11 | 8.2 | 10 | 14.8 | 17.4 | 16.7 | 13.3 | 4.6 | 3.3 | 3 | 6.2 | ● |
| | 1/4 | KQ2L03-U02 | 14.29 | 8.2 | 10 | 14.8 | 19.7 | 17.4 | 13.3 | 4.6 | 3.3 | 3 | 12.3 | ● |
| Ø 3/16 | 1/8 | KQ2L05-U01 | 11.11 | 9.1 | 10 | 15 | 17.9 | 17.7 | 13.3 | 6.8 | 5.6 | 3.5 | 6.4 | — |
| | 1/4 | KQ2L05-U02 | 14.29 | 9.1 | 10 | 15 | 20.2 | 18.4 | 13.3 | 6.8 | 5.6 | 3.5 | 12.5 | — |
| Ø 1/4 | 1/8 | KQ2L07-U01 | 11.11 | 11.1 | 10 | 15.6 | 18.9 | 19.7 | 13.3 | 11.3 | 10 | 4.5 | 6.7 | ● |
| | 1/4 | KQ2L07-U02 | 14.29 | 11.1 | 10 | 15.6 | 21.2 | 20.4 | 13.3 | 11.3 | 10 | 4.5 | 12.9 | ● |
| Ø 1/4 | 3/8 | KQ2L07-U03 | 17.46 | 11.1 | 10 | 15.6 | 22.3 | 21.5 | 13.3 | 11.3 | 10 | 4.5 | 23.1 | ● |
| | 1/8 | KQ2L09-U01 | 11.11 | 13.2 | 10 | 16.4 | 19.9 | 21.7 | 14.2 | 11.4 | 11.4 | 4.5 | 7.4 | ● |
| Ø 5/16 | 1/8 | KQ2L09-U01 | 11.11 | 13.2 | 12 | 17.2 | 22.7 | 25.0 | 14.2 | 21.6 | 14.9 | 6 | 9.2 | ● |
| | 1/4 | KQ2L09-U02 | 14.29 | 13.2 | 12 | 17.2 | 22.2 | 22.4 | 14.2 | 21.6 | 14.9 | 6 | 11.6 | ● |
| Ø 5/16 | 3/8 | KQ2L09-U03 | 17.46 | 13.2 | 12 | 17.2 | 23.3 | 23.5 | 14.2 | 21.6 | 14.9 | 6 | 21.7 | ● |
| | 1/4 | KQ2L11-U02 | 17.46 | 15.4 | 17 | 19.3 | 24.4 | 25.7 | 15.6 | 28.8 | 23.8 | 7.5 | 18 | ● |
| Ø 3/8 | 3/8 | KQ2L11-U03 | 17.46 | 15.4 | 17 | 19.3 | 27.0 | 28.3 | 15.6 | 28.8 | 23.8 | 7.5 | 18.7 | ● |
| | 1/2 | KQ2L11-U04 | 22.23 | 15.4 | 17 | 19.3 | 34.8 | 33.9 | 15.6 | 28.8 | 23.8 | 7.5 | 50 | ● |
| Ø 1/2 | 1/4 | KQ2L13-U02 | 17.46 | 19.3 | 17 | 21.5 | 26.3 | 29.5 | 17 | 50.3 | 44.4 | 9 | 20.3 | — |
| | 3/8 | KQ2L13-U03 | 17.46 | 19.3 | 17 | 21.8 | 28.9 | 32.1 | 17 | 56 | 44.4 | 9.5 | 25.1 | — |
| Ø 1/2 | 1/2 | KQ2L13-U04 | 22.23 | 19.3 | 17 | 21.8 | 31.9 | 32.9 | 17 | 56 | 44.4 | 9.5 | 56 | — |

□: A (Latón), N: (Latón + niquelado electrolítico) *1 Ø D1 es el diámetro máximo. *2 Dimensiones de referencia tras la instalación de la rosca Uni *3 Véanse más detalles en la página 214.

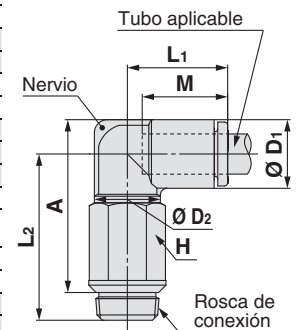


Codo orientable alargado: KQ2W (junta de estanqueidad)



| Diám. ext. tubo aplicable [pulgadas] | Rosca de conexión Uni | Modelo | H (dist. entre caras) | Ø D1 | Ø D2 | L1 | L2 | A*2 | M | Área efectiva [mm²] | | Conex. min. | Peso [g] | With a rib |
|--------------------------------------|-----------------------|------------|-----------------------|------|------|------|------|------|------|---------------------|-------------|-------------|----------|------------|
| | | | | | | | | | | Nylon | Poliuretano | | | |
| Ø 1/8 | 1/8 | KQ2W01-U01 | 11.11 | 7.1 | 10 | 14.5 | 31.5 | 30.3 | 13.3 | 2.8 | 2.4 | 2.5 | 14.5 | — |
| | 1/4 | KQ2W01-U02 | 14.29 | 7.1 | 10 | 14.5 | 30.8 | 28 | 13.3 | 2.8 | 2.4 | 2.5 | 26 | — |
| Ø 5/32 | 1/8 | KQ2W03-U01 | 11.11 | 8.2 | 10 | 14.8 | 31.1 | 30.4 | 13.3 | 4 | 4 | 3 | 14.6 | ● |
| | 1/4 | KQ2W03-U02 | 14.29 | 8.2 | 10 | 14.8 | 31.3 | 29 | 13.3 | 4 | 4 | 3 | 26.2 | ● |
| Ø 3/16 | 1/8 | KQ2W05-U01 | 11.11 | 9.1 | 10 | 15 | 31.6 | 31.3 | 13.3 | 6.8 | 5.6 | 3.5 | 14.8 | — |
| | 1/4 | KQ2W05-U02 | 14.29 | 9.1 | 10 | 15 | 31.8 | 30 | 13.3 | 6.8 | 5.6 | 3.5 | 26.4 | — |
| Ø 1/4 | 1/8 | KQ2W07-U01 | 11.11 | 11.1 | 10 | 15.6 | 32.6 | 33.3 | 13.3 | 11.3 | 10 | 4.5 | 15.1 | ● |
| | 1/4 | KQ2W07-U02 | 14.29 | 11.1 | 10 | 15.6 | 32.8 | 32 | 13.3 | 11.3 | 10 | 4.5 | 26.8 | ● |
| Ø 1/4 | 3/8 | KQ2W07-U03 | 17.46 | 11.1 | 10 | 15.6 | 33.9 | 33.1 | 13.3 | 11.3 | 10 | 4.5 | 45.3 | ● |
| | 1/8 | KQ2W09-U01 | 11.11 | 13.2 | 10 | 16.4 | 33.6 | 35.4 | 14.2 | 11.3 | 11.3 | 4.5 | 15.9 | ● |
| Ø 5/16 | 1/8 | KQ2W09-U01 | 11.11 | 13.2 | 12 | 17.2 | 39.5 | 41.3 | 14.2 | 20.5 | 14.2 | 6 | 24.0 | ● |
| | 1/4 | KQ2W09-U02 | 14.29 | 13.2 | 12 | 17.2 | 35.9 | 36.1 | 14.2 | 20.5 | 14.2 | 6 | 25.7 | ● |
| Ø 5/16 | 3/8 | KQ2W09-U03 | 17.46 | 13.2 | 12 | 17.2 | 37 | 37.2 | 14.2 | 20.5 | 14.2 | 6 | 45.5 | ● |
| | 1/4 | KQ2W11-U02 | 17.46 | 15.4 | 17 | 19.3 | 44.1 | 45.4 | 15.6 | 28.8 | 23.8 | 7.5 | 50.6 | ● |
| Ø 3/8 | 3/8 | KQ2W11-U03 | 17.46 | 15.4 | 17 | 19.3 | 42.9 | 44.2 | 15.6 | 28.8 | 23.8 | 7.5 | 45 | ● |
| | 1/2 | KQ2W11-U04 | 22.23 | 15.4 | 17 | 19.3 | 50.7 | 49.8 | 15.6 | 28.8 | 23.8 | 7.5 | 90.9 | ● |
| Ø 1/2 | 1/4 | KQ2W13-U02 | 17.46 | 19.3 | 17 | 21.5 | 46 | 49.3 | 17 | 50.3 | 44.4 | 9 | 52.9 | — |
| | 3/8 | KQ2W13-U03 | 17.46 | 19.3 | 17 | 21.8 | 48.6 | 51.9 | 17 | 56 | 44.4 | 9.5 | 52.6 | — |
| Ø 1/2 | 1/2 | KQ2W13-U04 | 22.23 | 19.3 | 17 | 21.8 | 51.6 | 52.7 | 17 | 56 | 44.4 | 9.5 | 114.1 | — |

□: A (Latón), N: (Latón + niquelado electrolítico) *1 Ø D1 es el diámetro máximo. *2 Dimensiones de referencia tras la instalación de la rosca Uni *3 Véanse más detalles en la página 214.



Modelo ovalado

Sistema métrico M, R, Rc

Pulgadas UNF, NPT

Pulgadas M, R, Rc

Sistema métrico G

Sistema métrico R, Rc

Sistema métrico R, Rc

Pulgadas NPT

Pulgadas NPT

Pulgadas R

Sistema métrico Uni

Sistema métrico Uni

Pulgadas Uni

Pulgadas Uni

Serie KQ2

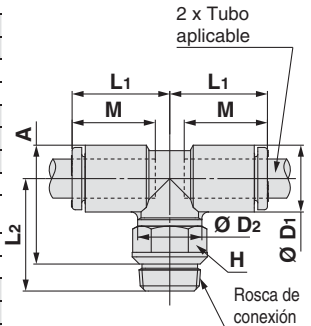
Tubo aplicable: Pulgadas, Rosca de conexión: Rc, G, NPT, NPTF

Dimensiones

T tubo-tubo macho: KQ2T (junta de estanqueidad)



| Diám. ext. tubo aplicable [pulgadas] | Rosca de conexión Uni | Modelo | H (dist. entre caras) | Ø D1 ^{*1} | Ø D2 | L1 | L2 | A ^{*2} | M | Área efectiva [mm ²] | | Conex. mín. | Peso [g] |
|--------------------------------------|-----------------------|------------|-----------------------|--------------------|------|------|------|-----------------|------|----------------------------------|-------------|-------------|----------|
| | | | | | | | | | | Nylon | Poliuretano | | |
| Ø 1/8 | 1/8 | KQ2T01-U01 | 11.11 | 7.1 | 10 | 14.5 | 17.8 | 16.6 | 13.3 | 3.4 | 2.9 | 2.5 | 6.6 |
| | 1/4 | KQ2T01-U02 | 14.29 | 7.1 | 10 | 14.5 | 19.1 | 16.3 | 13.3 | 3.4 | 2.9 | 2.5 | 12.7 |
| Ø 5/32 | 1/8 | KQ2T03-U01 | 11.11 | 8.2 | 10 | 14.8 | 17.4 | 16.7 | 13.3 | 6 | 4.1 | 3 | 6.9 |
| | 1/4 | KQ2T03-U02 | 14.29 | 8.2 | 10 | 14.8 | 19.7 | 17.4 | 13.3 | 6 | 4.1 | 3 | 13 |
| Ø 3/16 | 1/8 | KQ2T05-U01 | 11.11 | 9.1 | 10 | 15 | 17.9 | 17.6 | 13.3 | 6.8 | 5.6 | 3.5 | 7.1 |
| | 1/4 | KQ2T05-U02 | 14.29 | 9.1 | 10 | 15 | 20.2 | 18.3 | 13.3 | 6.8 | 5.6 | 3.5 | 13.3 |
| Ø 1/4 | 1/8 | KQ2T07-U01 | 11.11 | 11.1 | 10 | 15.6 | 18.9 | 19.6 | 13.3 | 11.3 | 10 | 4.5 | 7.8 |
| | 1/4 | KQ2T07-U02 | 14.29 | 11.1 | 10 | 15.6 | 21.2 | 20.3 | 13.3 | 11.3 | 10 | 4.5 | 14.1 |
| | 3/8 | KQ2T07-U03 | 17.46 | 11.1 | 10 | 15.6 | 22.3 | 21.4 | 13.3 | 11.3 | 10 | 4.5 | 24.3 |
| Ø 5/16 | 1/8 | KQ2T09-U01 | 11.11 | 13.2 | 10 | 16.4 | 19.9 | 21.7 | 14.2 | 13.9 | 13.9 | 4.5 | 9.3 |
| | 1/4 | KQ2T09-U02 | 14.29 | 13.2 | 12 | 17.2 | 22.7 | 25 | 14.2 | 26.3 | 18.2 | 6 | 10.9 |
| | 3/8 | KQ2T09-U03 | 17.46 | 13.2 | 12 | 17.2 | 23.3 | 23.5 | 14.2 | 26.3 | 18.2 | 6 | 23.4 |
| Ø 3/8 | 1/4 | KQ2T11-U02 | 17.46 | 15.4 | 17 | 19.3 | 24.3 | 25.6 | 15.6 | 28.8 | 23.8 | 7.5 | 20.4 |
| | 3/8 | KQ2T11-U03 | 17.46 | 15.4 | 17 | 19.3 | 26.9 | 28.2 | 15.6 | 28.8 | 23.8 | 7.5 | 21.2 |
| Ø 1/2 | 1/2 | KQ2T11-U04 | 22.23 | 15.4 | 17 | 19.3 | 34.7 | 33.8 | 15.6 | 28.8 | 23.8 | 7.5 | 52.5 |
| | 3/8 | KQ2T13-U02 | 17.46 | 19.3 | 17 | 21.5 | 26.2 | 29.5 | 17 | 50.3 | 44.4 | 9 | 24.4 |
| Ø 1/2 | 3/8 | KQ2T13-U03 | 17.46 | 19.3 | 17 | 21.8 | 28.8 | 32.1 | 17 | 56 | 44.4 | 9.5 | 29.3 |
| | 1/2 | KQ2T13-U04 | 22.23 | 19.3 | 17 | 21.8 | 31.8 | 32.9 | 17 | 56 | 44.4 | 9.5 | 60.2 |

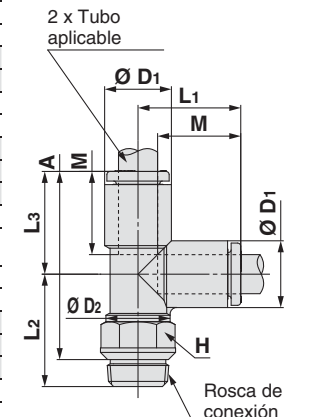


□: A (Latón), N: (Latón + níquelado electrolítico) *1 Ø D1 es el diámetro máximo.
 *2 Dimensiones de referencia tras la instalación de la rosca Uni
 *3 Véanse más detalles en la página 214.

T derivación tubo-tubo macho: KQ2Y (junta de estanqueidad)



| Diám. ext. tubo aplicable [pulgadas] | Rosca de conexión Uni | Modelo | H (dist. entre caras) | Ø D1 ^{*1} | Ø D2 | L1 | L2 | L3 | A ^{*2} | M | Área efectiva [mm ²] | | Conex. mín. | Peso [g] |
|--------------------------------------|-----------------------|------------|-----------------------|--------------------|------|------|------|------|-----------------|------|----------------------------------|-------------|-------------|----------|
| | | | | | | | | | | | Nylon | Poliuretano | | |
| Ø 1/8 | 1/8 | KQ2Y01-U01 | 11.11 | 7.1 | 10 | 14.9 | 17.8 | 14.9 | 28 | 13.3 | 3.4 | 2.9 | 2.5 | 6.6 |
| | 1/4 | KQ2Y01-U02 | 14.29 | 7.1 | 10 | 14.9 | 19.1 | 14.9 | 27.7 | 13.3 | 3.4 | 2.9 | 2.5 | 12.8 |
| Ø 5/32 | 1/8 | KQ2Y03-U01 | 11.11 | 8.2 | 10 | 15.3 | 17.4 | 15.3 | 27.9 | 13.3 | 6.4 | 4.4 | 3 | 6.9 |
| | 1/4 | KQ2Y03-U02 | 14.29 | 8.2 | 10 | 15.3 | 19.7 | 15.3 | 28.6 | 13.3 | 6.4 | 4.4 | 3 | 13.1 |
| Ø 3/16 | 1/8 | KQ2Y05-U01 | 11.11 | 9.1 | 10 | 15.7 | 17.9 | 15.7 | 28.8 | 13.3 | 6.8 | 5.6 | 3.5 | 7.2 |
| | 1/4 | KQ2Y05-U02 | 14.29 | 9.1 | 10 | 15.7 | 20.2 | 15.7 | 29.5 | 13.3 | 6.8 | 5.6 | 3.5 | 13.4 |
| Ø 1/4 | 1/8 | KQ2Y07-U01 | 11.11 | 11.1 | 10 | 16.5 | 18.9 | 16.5 | 30.6 | 13.3 | 11.3 | 10 | 4.5 | 7.9 |
| | 1/4 | KQ2Y07-U02 | 14.29 | 11.1 | 10 | 16.5 | 21.2 | 16.5 | 31.3 | 13.3 | 11.3 | 10 | 4.5 | 14.1 |
| | 3/8 | KQ2Y07-U03 | 17.46 | 11.1 | 10 | 16.5 | 22.3 | 16.5 | 32.4 | 13.3 | 11.3 | 10 | 4.5 | 24.3 |
| Ø 5/16 | 1/8 | KQ2Y09-U01 | 11.11 | 13.2 | 10 | 18.2 | 19.9 | 18.2 | 33.3 | 14.2 | 13.4 | 13.4 | 4.5 | 9.3 |
| | 1/4 | KQ2Y09-U02 | 14.29 | 13.2 | 12 | 18.2 | 22.2 | 18.2 | 34 | 14.2 | 25.6 | 17.7 | 6 | 13.4 |
| | 3/8 | KQ2Y09-U03 | 17.46 | 13.2 | 12 | 18.2 | 23.3 | 18.2 | 35.1 | 14.2 | 25.6 | 17.7 | 6 | 23.5 |
| Ø 3/8 | 1/4 | KQ2Y11-U02 | 17.46 | 15.4 | 17 | 20.4 | 24.3 | 20.4 | 38.3 | 15.6 | 28.8 | 23.8 | 7.5 | 20.5 |
| | 3/8 | KQ2Y11-U03 | 17.46 | 15.4 | 17 | 20.4 | 26.9 | 20.4 | 40.9 | 15.6 | 28.8 | 23.8 | 7.5 | 21.3 |
| Ø 1/2 | 1/2 | KQ2Y11-U04 | 22.23 | 15.4 | 17 | 20.4 | 34.7 | 20.4 | 46.5 | 15.6 | 28.8 | 23.8 | 7.5 | 52.6 |
| | 3/8 | KQ2Y13-U02 | 17.46 | 19.3 | 17 | 23.4 | 26.2 | 23.4 | 43.2 | 17 | 50.3 | 44.4 | 9 | 24.7 |
| Ø 1/2 | 3/8 | KQ2Y13-U03 | 17.46 | 19.3 | 17 | 23.4 | 28.8 | 23.4 | 45.8 | 17 | 56 | 44.4 | 9.5 | 29.5 |
| | 1/2 | KQ2Y13-U04 | 22.23 | 19.3 | 17 | 23.4 | 31.8 | 23.4 | 46.6 | 17 | 56 | 44.4 | 9.5 | 60.4 |

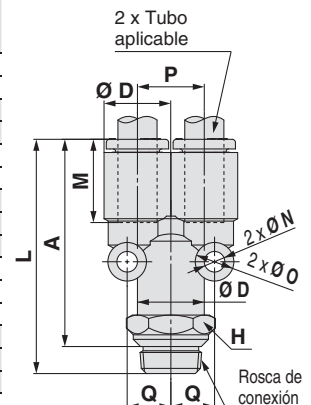


□: A (Latón), N: (Latón + níquelado electrolítico) *1 Ø D1 es el diámetro máximo.
 *2 Dimensiones de referencia tras la instalación de la rosca Uni
 *3 Véanse más detalles en la página 214.

Y reducción tubo: KQ2U (junta de estanqueidad)



| Diám. ext. tubo aplicable [pulgadas] | Rosca de conexión Uni | Modelo | H (dist. entre caras) | Ø D1 ^{*1} | L | P | A ^{*2} | M | Q | Ø O | Ø N | Área efectiva [mm ²] | | Conex. mín. | Peso [g] |
|--------------------------------------|-----------------------|------------|-----------------------|--------------------|------|------|-----------------|------|------|-----|-----|----------------------------------|-------------|-------------|----------|
| | | | | | | | | | | | | Nylon | Poliuretano | | |
| Ø 1/8 | 1/8 | KQ2U01-U01 | 11.11 | 7.1 | 35.1 | 7.1 | 30.3 | 13.3 | 5.2 | 6 | 3.2 | 3.4 | 2.9 | 2.7 | 8.2 |
| | 1/4 | KQ2U01-U02 | 14.29 | 7.1 | 37.4 | 7.1 | 31 | 13.3 | 5.2 | 6 | 3.2 | 3.4 | 2.9 | 2.7 | 14.6 |
| Ø 5/32 | 1/8 | KQ2U03-U01 | 11.11 | 8.2 | 35.4 | 8.2 | 30.6 | 13.3 | 5.7 | 6 | 3.2 | 4.2 | 4.2 | 3.6 | 8.7 |
| | 1/4 | KQ2U03-U02 | 14.29 | 8.2 | 37.4 | 8.2 | 31 | 13.3 | 5.7 | 6 | 3.2 | 4.2 | 4.2 | 3.6 | 14.8 |
| Ø 3/16 | 1/8 | KQ2U05-U01 | 11.11 | 9.1 | 35.8 | 9.1 | 31 | 13.3 | 6.2 | 6 | 3.2 | 6.8 | 5.6 | 4.1 | 9 |
| | 1/4 | KQ2U05-U02 | 14.29 | 9.1 | 38.1 | 9.1 | 31.7 | 13.3 | 6.2 | 6 | 3.2 | 6.8 | 5.6 | 4.1 | 15.3 |
| Ø 1/4 | 1/8 | KQ2U07-U01 | 12.7 | 11.1 | 37.7 | 11.1 | 32.9 | 13.3 | 7.6 | 8 | 4 | 11.6 | 10 | 5.6 | 12 |
| | 1/4 | KQ2U07-U02 | 14.29 | 11.1 | 38.8 | 11.1 | 32.4 | 13.3 | 7.6 | 8 | 4 | 11.6 | 10 | 5.6 | 16.3 |
| | 3/8 | KQ2U07-U03 | 17.46 | 11.1 | 39.7 | 11.1 | 33.3 | 13.3 | 7.6 | 8 | 4 | 11.6 | 10 | 5.6 | 25.1 |
| Ø 5/16 | 1/8 | KQ2U09-U01 | 14.29 | 13.2 | 41.6 | 13.2 | 36.8 | 14.2 | 8.7 | 8 | 4.2 | 25.6 | 17.7 | 6 | 17.9 |
| | 1/4 | KQ2U09-U02 | 14.29 | 13.2 | 42.6 | 13.2 | 36.2 | 14.2 | 8.7 | 8 | 4.2 | 25.6 | 17.7 | 7.3 | 18.6 |
| Ø 3/8 | 3/8 | KQ2U09-U03 | 17.46 | 13.2 | 42.4 | 13.2 | 36 | 14.2 | 8.7 | 8 | 4.2 | 25.6 | 17.7 | 7.3 | 26.1 |
| | 1/4 | KQ2U11-U02 | 17.46 | 15.4 | 47.2 | 15.4 | 40.8 | 15.6 | 9.9 | 8 | 4.2 | 28.8 | 23.8 | 8.9 | 24.8 |
| Ø 1/2 | 1/2 | KQ2U11-U04 | 22.23 | 15.4 | 49.3 | 15.4 | 40.7 | 15.6 | 9.9 | 8 | 4.2 | 28.8 | 23.8 | 8.9 | 31.5 |
| | 3/8 | KQ2U13-U02 | 22.23 | 19.3 | 52.4 | 19.3 | 46 | 17 | 11.8 | 8 | 4.2 | 113 | 50.6 | 11 | 43 |
| Ø 1/2 | 3/8 | KQ2U13-U03 | 22.23 | 19.3 | 52.4 | 19.3 | 46 | 17 | 11.8 | 8 | 4.2 | 113 | 50.6 | 11 | 43 |
| | 1/2 | KQ2U13-U04 | 22.23 | 19.3 | 54 | 19.3 | 45.4 | 17 | 11.8 | 8 | 4.2 | 113 | 50.6 | 12.1 | 50 |



□: A (Latón), N: (Latón + níquelado electrolítico) *1 Ø D1 es el diámetro máximo.
 *2 Dimensiones de referencia tras la instalación de la rosca Uni

Serie KQ2

Ejecuciones especiales/Serie para sala limpia/Lista de repuestos

Consulte con SMC para más detalles acerca de las dimensiones, especificaciones y plazos de entrega.

1 Ejecuciones especiales

| Símbolo | Características técnicas |
|---------------------|--|
| X12 | Lubricante: Vaselina blanca Color del anillo de extracción: Blanco |
| X35 *1 | Color del cuerpo: Negro Color del anillo de extracción: Naranja |
| X41 | Con orificio fijo*2 |
| KQ2□09-U01□Q | El área efectiva es intercambiable con el producto actual (serie KQ). Modelo aplicable: Codo orientable Codo orientable alargado T tubo-tubo macho T derivación tubo-tubo macho Diám. ext. de tubo aplicable/Tamaño de conexión: Ø 5/16"/Uni 1/8 Material de rosca/tratamiento de superficie: Latón, latón + niquelado electrolítico Ejemplo) KQ2L09-U01AQ |

*1 El siguiente modelo no está disponible como ejecución especial: Recto macho hexagonal KQ2H

*2 Contacte con SMC para la disponibilidad.

Las siguientes ejecuciones especiales se suministrarán basándose en los modelos anteriores (serie KQ2). Consulte con SMC.

| Símbolo | Características técnicas |
|------------|--|
| X17 | Exento de grasa Material elástico: NBR (Con revestimiento fluorado) Color del anillo de extracción: Azul claro |
| X29 | Exento de grasa Material elástico: NBR (Con revestimiento fluorado) Color del anillo de extracción: Azul claro Exenta de cobre (con niquelado electrolítico) |
| X39 | Exento de grasa Material elástico: NBR (Con revestimiento fluorado) Color del anillo de extracción: Azul claro Sala limpia (Exento de cobre, soplado de aire, doble embalaje, cuerpo de resina: blanco) |

3 Repuestos

| Descripción | Ref. | Rosca aplicable |
|-----------------------|----------------|-----------------|
| Junta de estanqueidad | KQG-U01 | Uni 1/8 |
| | KQG-U02 | Uni 1/4 |
| | KQG-U03 | Uni 3/8 |
| | KQG-U04 | Uni 1/2 |

2 Serie para sala limpia

Consulte con SMC para los modelos aplicables.

| Símbolo | Características técnicas |
|------------|---|
| 10- | Piezas de latón: Con niquelado electrolítico Lubricante: Grasa fluorada Soplado de aire en una sala limpia Doble embalaje Color del cuerpo de resina y anillo de extracción: Blanco |

Ejemplo) **10-KQ2H07-U01N**

Modelo ovalado



Sistema métrico M, R, Rc

Pulgadas UNF, NPT

Pulgadas M, R, Rc

Sistema métrico G

Sistema métrico R, Rc

Pulgadas NPT

Pulgadas R

Sistema métrico Uni

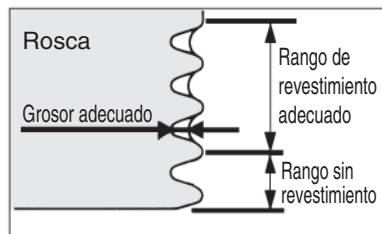
Pulgadas Uni

Para conexionado neumático: racores y tubos

Antes del uso

Racores con sellante

El material de sellado (fluororesina) se coloca sobre la parte roscada en el grosor y rango adecuado, reduciendo así el trabajo de conexionado, como revestir el sellante de la rosca.



Condiciones de rosca hembra aplicables a Face seal

1. Rugosidad de la superficie del cojinete: Rz 25 o menos
2. Dimensiones del bisel: $\varnothing D1$, Diámetro de superficie de contacto de sellado: $\varnothing D2$ (Consulte la tabla siguiente.)
3. Ángulo de inclinación de rosca hembra: 1° o menos
4. Diámetro de avellanado cuando la rosca hembra está avellanada: $\varnothing D3$
 - Modelos con caras planas: Distancia entre caras del cuerpo x 1.1 o más
 - Modelos no hexagonales (conector macho Allen, etc.): Dimensiones del cuerpo + 0.2 mm o más
- * La distancia entre caras y las dimensiones del cuerpo varían en función del modelo, incluso cuando se usa el mismo tamaño de rosca. Consulte las dimensiones en el catálogo.
5. Si hay aceite o sellante pegado a la rosca hembra, pueden producirse daños en el producto. Retírelo antes de realizar el conexionado.

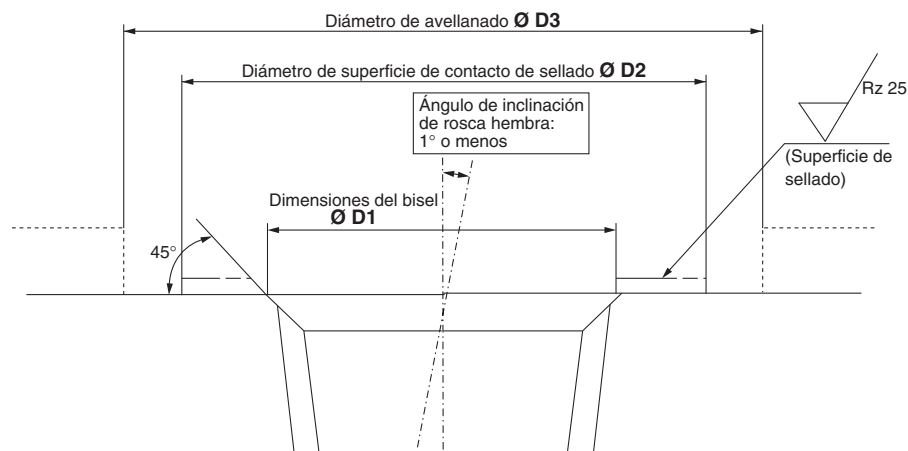


Tabla 1

| Tamaño de rosca de conexión | Dimensiones del bisel $\varnothing D1$ mm | Diámetro de superficie de contacto de sellado $\varnothing D2$ mm |
|-----------------------------|---|---|
| R 1/8 | 10.2 a 10.4 | 12 o más |
| R 1/4 | 13.6 a 13.8 | 17 o más |
| R 3/8 | 17.1 a 17.3 | 21 o más |
| R 1/2 | 21.4 a 21.6 | 27 o más |
| NPT 1/16 | 8.2 a 8.4 | 11.11 o más |
| NPT 1/8 | 10.5 a 10.7 | 12.7 o más |
| NPT 1/4 | 14.1 a 14.3 | 17.46 o más |
| NPT 3/8 | 17.4 a 17.6 | 22 o más |
| NPT 1/2 | 21.7 a 21.9 | 28.7 o más |
| G 1/8 | 10.2 a 10.6 | 12 o más |
| G 1/4 | 13.6 a 14.0 | 17 o más |
| G 3/8 | 17.1 a 17.5 | 21 o más |
| G 1/2 | 21.4 a 21.8 | 27 o más |

⚠ Precauciones

En los productos que no satisfagan las condiciones de rosca hembra mostradas arriba y en los que el conexionado se realice con un paso de conexión inferior a las dimensiones del producto, use el modelo de sellante convencional.

* Las piezas de goma de face seal no se pueden sustituir.

* Las piezas de goma de face seal pueden caerse como consecuencia del soplo de aire y no poder montarse de nuevo. Tenga cuidado cuando realice el soplo de aire.



Racores y tuberías

Precauciones 1

Lea detenidamente las siguientes instrucciones antes de su uso.

Diseño / Selección

⚠ Advertencia

1. Verifique las características técnicas.

Los productos que se muestran en este catálogo están destinados únicamente a su uso en sistemas de aire comprimido (vacío incluido). Si se usan los productos con presiones y/o temperaturas que no respeten los rangos indicados, pueden producirse daños y/o funcionamientos erróneos. Evite el uso en estas condiciones. (consulte las características técnicas).

Contacte con SMC cuando utilice otro tipo de fluido que no sea aire comprimido (vacío incluido).

No garantizamos la ausencia de daños en el producto cuando se utiliza fuera del rango específico.

2. No desmonte el producto ni lo modifique, incluyendo la maquinaria adicional.

Puede provocar lesiones personales y/o accidentes.

3. Compruebe si se puede usar PTFE en la aplicación.

El polvo PTFE (resina de politetrafluoroetileno) está incluido en el sellante. Verifique que se uso no tenga efectos negativos sobre el sistema.

⚠ Precaución

1. Evite girar las partes de conexión de los racores y los tubos o realizar movimientos oscilantes. Use los racores rotativos con conexión instantánea (serie KS o KX) para estos casos.

Los racores pueden resultar dañados si se usan de la manera anterior.

2. El radio de flexión del tubo junto a la conexión no debe ser inferior al radio mínimo de flexión especificado.

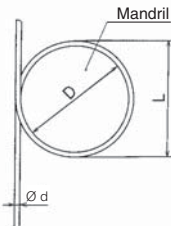
Si es inferior al valor mínimo, el racordaje podría dañarse, el tubo podría agrietarse o deformarse. El radio mínimo de flexión se mide conforme a la norma JIS B 8381-1995, excepto en el caso de los de tubos de nylon flexible TS, los tubos de poliuretano TU, los tubos de poliuretano duro TUH, los tubos de poliuretano flexible TUS, los tubos de poliuretano de doble capa FR TRBU, los tubos de FEP TH, los tubos de PFA TL y los tubos de PTFE modificado TD.

El índice de deformación del tubo en el radio mínimo de flexión se obtiene con la siguiente fórmula, basada en el diámetro del tubo y del mandril, envolviendo el tubo de mandril del mismo radio.

$$\eta = \left(1 - \frac{L-D}{2d}\right) \times 100$$

Índice de deformación del tubo en el radio mínimo de flexión

Aquí, η : Índice de deformación (%)
d: Diámetro del tubo [mm]
L: Longitud medida [mm]
D: Diámetro del mandril [mm]
(Dos veces comparado con el radio mínimo de flexión)
Temperatura de prueba: 20 ±5°C
Humedad relativa: 65 ±5%



3. No use fluidos distintos a los enumerados en las especificaciones.

Los fluidos aplicables son aire y agua. Consulte con SMC la posibilidad de utilizar otros fluidos.

4. Si se usa con agua, los racores o tubos pueden resultar dañados en función de la sobrepresión.

Montaje / conexionado

⚠ Advertencia

1. Manual de funcionamiento

Instale los productos y utilícelos sólo después de leer detenidamente el manual de funcionamiento y tras haber comprendido su contenido. Tenga este catálogo siempre a mano.

2. Se deberá prever un espacio suficiente para las tareas de mantenimiento.

Instale el producto de modo que quede espacio libre suficiente para la realización de actividades de mantenimiento.

3. Observe el método de apriete de las roscas.

Cuando instale los productos, consulte "Método de apriete de las roscas de conexión".

4. La degradación del tubo o la rotura del racor pueden provocar la desconexión del tubo y el giro incontrolado del mismo.

Para evitar que la situación se vuelva incontrolable, instale una cubierta protectora en el tubo o fíjelo en su posición.

⚠ Precaución

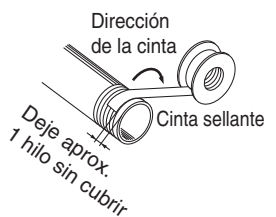
1. Preparación antes del conexionado

Antes de conectar los tubos es necesario limpiarlos exhaustivamente con aire o lavarlos para retirar virutas, aceite de corte y otras partículas del interior.

2. Uso de cinta sellante

Evite que se introduzcan virutas de las roscas o sellante en el interior de los tubos cuando realice el conexionado.

Cuando utilice cinta sellante deje aprox. 1 hilo al principio de la rosca sin cubrir para evitar que se puedan introducir restos de la cinta en el interior de las tuberías.



3. Verifique el modelo y el tamaño antes de la instalación. Compruebe además que el producto no presente rayas, arañazos o roturas.

4. Cuando conecte un tubo, tenga en cuenta la presión o los posibles cambios en la longitud del tubo, y permita un margen suficiente.

En caso contrario, puede producirse la rotura del racor o la desconexión del tubo. Consulte las condiciones recomendadas de conexionado.

5. No aplique fuerzas innecesarias como retorcimientos, arrastres, momentos, vibración e impacto etc., sobre los tubos o el racordaje.

Esto puede dañar el racordaje y causar grietas, aplastamiento o la desconexión de los tubos.

6. Los tubos, a excepción de los tubos de espiral, necesitan una instalación estática. No utilice tubos estándar (sin espiral) en aplicaciones que necesitan que los tubos se desplacen. Los tubos que se desplazan pueden sufrir abrasiones, extensiones o rupturas debido a la tensión o pueden salirse de la fijación. Tenga cuidado antes del uso para una aplicación correcta.

7. Para instalar el conexionado, enrosque el racor en la cara hexagonal del cuerpo y apriételo con una llave adecuada.

Coloque la llave en la base de la rosca. Si el tamaño de la cara hexagonal no coincide con el de la llave, o si el apriete se realiza cerca del lado del tubo, puede provocar el colapso o la deformación de la cara hexagonal o daños en el equipo. Tras la instalación, compruebe que el racor, etc. no está dañado.





Racores y tubos Precauciones 2

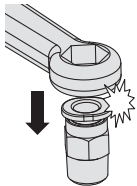
Lea detenidamente las siguientes instrucciones antes de usar los productos.

Montaje / Conexionado

⚠ Precaución

8. Interferencias en el anillo de extracción ovalado

Los siguientes modelos no se pueden utilizar si se usa una llave tubular o una llave Allen.



Serie KQ2

| Modelo | Tubo aplicable | Rosca de conexión | Referencia |
|------------------------|----------------|-------------------|--------------|
| Recto macho | Ø 3.2 | M3 x 0.5 | KQ2H23-M3G1 |
| | Ø 3.2 | M5 x 0.8 | KQ2H23-M5□1 |
| | Ø 4 | M3 x 0.5 | KQ2H04-M3G1 |
| | Ø 4 | M5 x 0.8 | KQ2H04-M5□1 |
| | Ø 4 | M6 x 1.0 | KQ2H04-M6□1 |
| | Ø 6 | M5 x 0.8 | KQ2H06-M5□1 |
| | Ø 6 | M6 x 1.0 | KQ2H06-M6□1 |
| | Ø 6 | R 1/8 | KQ2H06-01□S1 |
| | Ø 1/8 | 10-32UNF | KQ2H01-32□1 |
| | Ø 5/32 | 10-32UNF | KQ2H03-32□1 |
| | Ø 3/16 | 10-32UNF | KQ2H05-32□1 |
| | Ø 5/32 | NPT 1/16 | KQ2H03-33□S1 |
| | Ø 1/8 | M5 x 0.8 | KQ2H01-M5□1 |
| | Ø 3/16 | M5 x 0.8 | KQ2H05-M5□1 |
| Ø 3/16 | R 1/8 | KQ2H05-01□S1 | |
| Recto hembra hexagonal | Ø 4 | M3 x 0.5 | KQ2F04-M3□1 |
| | Ø 4 | M5 x 0.8 | KQ2F04-M5□1 |
| | Ø 6 | M5 x 0.8 | KQ2F06-M5□1 |
| | Ø 1/8 | 10-32UNF | KQ2F01-32□1 |
| | Ø 5/32 | 10-32UNF | KQ2F03-32□1 |
| | Ø 1/8 | M3 x 0.5 | KQ2F23-M3□1 |
| | Ø 1/8 | M5 x 0.8 | KQ2F23-M5□1 |

□: A (Latón), N (Latón + Niquelado electrolítico)

KQ2-G Serie de acero inoxidable

| Modelo | Tubo aplicable | Rosca de conexión | Referencia |
|-------------|----------------|-------------------|--------------|
| Recto macho | Ø 4 | M5 x 0.8 | KQ2H04-M5G1 |
| | Ø 6 | M5 x 0.8 | KQ2H06-M5G1 |
| | Ø 6 | R 1/8 | KQ2H06-01GS1 |

Suministro de aire

⚠ Advertencia

1. Tipo de fluidos

Consulte con SMC cuando utilice el producto en aplicaciones que empleen otros tipos de fluidos distintos del aire comprimido.

Para el uso de productos para fluidos generales, contacte con SMC acerca de los fluidos aplicables.

2. Cuando hay una fuerte cantidad de drenaje

El aire comprimido con gran cantidad de condensados puede ocasionar un funcionamiento defectuoso del producto y del equipo neumático. Instale un secador de aire o un separador de agua antes de los filtros.

3. Limpieza de condensados

Si no se vacía la condensación del vaso de purga automática de forma regular, el vaso se desbordará y provocará la entrada de condensación en los conductos de aire. Provocando un fallo de funcionamiento en el equipo neumático.

Si el vaso de purga es difícil de comprobar y vaciar, se recomienda la instalación de un vaso de purga con función de autodrenaje.

Para más información sobre la calidad del aire comprimido, consulte el catálogo "Equipos de tratamiento del aire" de SMC.

4. Use aire limpio.

Evite utilizar aire comprimido que contenga productos químicos, aceites sintéticos con disolventes orgánicos, sal o gases corrosivos, ya que pueden originar daños o un funcionamiento defectuoso.

Suministro de aire

⚠ Precaución

1. Instale un filtro de aire.

Instale un filtro de aire en el lado de alimentación de la válvula. Seleccione un filtro de aire con un grado de filtración de 5 µm o más fino.

2. Instale un post-refrigerador, un secador de aire o un separador de agua, etc.

El aire comprimido con gran cantidad de condensados puede ocasionar un funcionamiento defectuoso del producto y del equipo neumático. Tome las medidas adecuadas para asegurar la calidad de aire, como es la instalación de un refrigerador, secador de aire o separador de agua.

3. Asegúrese de que la temperatura ambiente y de fluido estén dentro del rango especificado.

Si la temperatura de fluido es inferior a 5°C, la humedad en el circuito podría congelarse, ocasionando daños en las juntas y provocando un funcionamiento defectuoso en el equipo. Por tanto, tome las medidas adecuadas para evitar la congelación.

Para más información sobre la calidad del aire comprimido, consulte el catálogo "Equipos de tratamiento del aire" de SMC.

Condiciones de trabajo

⚠ Advertencia

1. No utilice en presencia de gas corrosivos, productos químicos, agua de mar, agua o vapor de agua o En lugares donde estén en contacto directo con los mismos.

Vea los diagramas de construcción relacionados con los materiales de los racores y tubos.

2. No exponga el producto a la luz directa del sol durante un largo periodo de tiempo.

3. No las utilice en zonas con choques o vibraciones.

4. Evite realizar el montaje del equipo en lugares expuestos a radiaciones de calor.

5. No use racores y tubos estándares en aquellos casos en que la electricidad estática pueda generar problemas,

ya que podría provocar un fallo del sistema o fallos de funcionamiento. En tales lugares, se recomienda el uso de los racores antiestáticos (serie KA) y los tubos antiestáticos (serie TA).

6. No use los racores y tubos estándares en aplicaciones donde se generen chispas,

Las chispas pueden provocar riesgo de incendio. En dichos lugares, se recomienda el uso de racores no inflamables (serie KR/KRM) y tubos no inflamables (serie TRS/TRB).

7. No utilice en ambientes en los que el producto esté expuesto directamente a aceite de corte, aceite lubricante, aceite refrigerante, etc.

Contacte con SMC si el producto va a estar expuesto a aceite de corte, aceite lubricante, aceite refrigerante, etc.

8. Tenga cuidado si se van a usar tubos de nylon o nylon flexible en una sala limpia.

El antioxidante presente sobre la superficie del tubo de nylon flexible puede eliminarse, reduciendo el nivel de limpieza.

9. Evite el uso en entornos en los que partículas extrañas puedan quedar adheridas al producto o se mezclen en el interior del mismo.

Esto causar fugas o desconexión de los tubos.



Racores y tubos Precauciones 3

Lea detenidamente las siguientes instrucciones antes de usar los productos.

Mantenimiento

⚠ Advertencia

1. Realice el mantenimiento en base al procedimiento indicado en el manual de funcionamiento.

Si se maneja de manera inadecuada, puede producirse un funcionamiento defectuoso o daños en la maquinaria o el equipo.

2. Trabajos de mantenimiento

El aire comprimido puede resultar peligroso si se maneja de manera inadecuada. Solamente operarios cualificados y experimentados pueden montar, manejar, reparar o sustituir el elemento filtrante de sistemas neumáticos.

3. Limpieza de condensados

Retire regularmente el líquido condensado de los filtros de aire.

4. Eliminación de maquinaria y alimentación/escape del aire comprimido

Al retirar los componentes, compruebe primero las medidas de seguridad para prevenir caídas de objetos desplazados y descontrol del equipo, etc. A continuación, corte la presión de alimentación y el suministro eléctrico y evacúe todo el aire comprimido del sistema mediante la función de liberación de la presión residual.

Cuando se reactive el equipo, proceda con cuidado después de comprobar las medidas apropiadas para prevenir el movimiento repentino de los cilindros.

⚠ Precaución

1. Asegúrese de llevar gafas de seguridad cuando lleve a cabo las inspecciones periódicas.

2. Sustituya los racores o tubos que presenten los siguientes problemas.

- 1) Rayas, arañazos, abrasión, corrosión
- 2) Fugas de aire.
- 3) Torsión o rotura del tubo
- 4) Endurecimiento, deterioro o reblandecimiento del tubo

3. No intente arreglar ni reparar los tubos o racores para reutilizarlos.

Racordaje instantáneo Montaje / Conexionado

⚠ Precaución

1. Instalación y extracción de los tubos para racores instantáneos

1) Instalación del tubo

- (1) Corte el tubo perpendicularmente sin dañar la superficie exterior. Use los alicates cortatubos TK-1, 2, 3, 5 o 6 de SMC. No corte el tubo con tenazas, alicates, tijeras, etc., ya que podría deformarlo y ocasionar problemas.
- (2) El diámetro exterior del tubo de poliuretano se hincha cuando se aplica presión interna sobre él. Por tanto, es posible que el tubo no pueda volver a insertarse en las conexiones instantáneas. Asegúrese de confirmar el diámetro externo del tubo y, cuando la precisión del diámetro exterior sea de +0.07 mm o superior para Ø 2 (+0.15 mm o superior para otros tamaños), insértelo de nuevo en la conexión instantánea sin cortar el tubo. Si el tubo se vuelve a insertar en la conexión instantánea, compruebe que el tubo es capaz de atravesar el anillo de extracción de manera suave.
- (3) Sujete el tubo y empújelo suavemente (0 a 5°) en la

Racordaje instantáneo Montaje / Conexionado

⚠ Precaución

conexión instantánea hasta que haga tope.

- (4) Tire suavemente del tubo para asegurarse de que se ha realizado un sellado correcto. Una instalación insuficiente puede producir fugas de aire o que el tubo se salga. Como guía para comprobar que el tubo no se sale, consulte la siguiente tabla.

| Tubo aplicable | Fuerza de tracción del tubo [N] |
|-------------------|---------------------------------|
| Ø 2, 3/2, 1/8" | 5 |
| Ø 4, 5/32", 3/16" | 8 |
| Ø 6, 1/4" | 12 |
| Ø 8, 5/16" | 20 |
| Ø 10, 3/8" | 30 |
| Ø 12, 1/2" | 35 |
| Ø 16 | 50 |

2) Extracción del tubo

- (1) Empuje la brida del anillo de extracción de forma uniforme y suficiente para liberar el tubo. No presione el tubo antes de presionar el anillo de extracción.
- (2) Tire del tubo mientras mantiene presionado el anillo de extracción. Si no se presiona suficientemente, el tubo no podrá extraerse.
- (3) Para reutilizar el tubo, retire la parte del tubo usada anteriormente. Se pueden originar fugas de aire y dificultades en la extracción del tubo si no se retira la parte utilizada del tubo.

2. Conexión de los productos con espigas metálicas

Los productos con espigas metálicas (serie KC, anterior serie KQ, serie KN y serie KM, etc.) no se pueden conectar a las conexiones instantáneas de la serie KQ2. Si la espiga metálica no se puede sujetar con la cuña de la conexión instantánea y los productos con espigas metálicas pueden salir proyectados durante la presurización, causando graves lesiones personales o un accidente.

Incluso si los productos con vástagos metálicos se pueden conectar a otras conexiones instantáneas, no utilice tubos, tapones de resina ni reductores tras realizar la conexión. Puede hacer que se suelten.

Para los detalles sobre las conexiones instantáneas que se pueden usar para conectar productos con varillas metálicas, contacte con SMC.

Modelo ovalado



Sistema métrico M, R, Rc

Pulgadas UNF, NPT

Pulgadas M, R, Rc

Sistema métrico G

Sistema métrico R, Rc

Pulgadas NPT

Pulgadas R

Sistema métrico Uni

Pulgadas Uni

Junta sellante/Junta de estanqueidad

Face seal

Junta de estanqueidad



Racores y tubos

Precauciones 4

Lea detenidamente las siguientes instrucciones antes de usar los productos.

Método de apriete de la rosca de conexión

1. Rosca de conexión: M3

Después del apriete manual, utilice una llave apropiada para apretar las caras planas hexagonales del cuerpo para realizar un apriete adicional de 1/4 vuelta.

Un valor de referencia para el par de apriete sería 0.4 a 0.5 N·m.

2. Rosca de conexión: M5 y 10-32UNF

Después del apriete manual, utilice una llave apropiada para apretar las caras planas hexagonales del cuerpo para realizar un apriete adicional de 1/6 a 1/4 vuelta.

Un valor de referencia para el par de apriete sería 1 a 1.5 N·m.

3. Rosca de conexión: M6

Después del apriete manual, utilice una llave apropiada para apretar las caras planas hexagonales del cuerpo para realizar un apriete adicional de 1/6 a 1/4 vuelta.

* Un apriete excesivo puede dañar la rosca o deformar la junta de estanqueidad y provocar una fuga de aire.

Un par de apriete insuficiente puede causar un sellado defectuoso o fugas de aire.

4. Racores con sellante: R, NPT

1) Después del apriete manual del racor, utilice una llave apropiada para apretar las caras planas hexagonales del cuerpo para realizar un apriete adicional de 2 o 3 vueltas.

Para la guía del par de apriete, consulte la tabla siguiente.

| Tamaño de rosca de conexión (R, NPT) | Par de apriete [N·m] |
|--------------------------------------|----------------------|
| 1/16, 1/8 | 3 a 5 |
| 1/4 | 8 a 12 |
| 3/8 | 15 a 20 |
| 1/2 | 20 a 25 |

2) Si se realiza un par de apriete excesivo, podría filtrarse una gran cantidad de sellante. Retire el sellante sobrante.

3) Un apriete insuficiente puede provocar un fallo de sellado o que las roscas se aflojen.

4) Reutilización

(1) Por lo general, una conexión con sellante se puede utilizar hasta 2 a 3 veces.

(2) Para evitar fugas a través del sellante, retire el sellante pegado a los racores eliminándolo mediante soplado de aire sobre la parte roscada.

(3) Si el sellante no actúa de forma efectiva, coloque cinta de Teflón sobre el sellante antes de su reutilización. Utilice únicamente sellante en forma de cinta.

(4) Una vez apretado el racor, su recolocación en la posición original suele provocar un sellado defectuoso, que ocasionará fugas de aire.

5. Racores Face Seal: R, NPT, G

1) Apriete las conexiones con Face-seal al par de apriete adecuado que se indica en la tabla inferior.

| Tamaño de rosca de conexión (R, NPT, G) | Par de apriete adecuado [N·m] |
|---|-------------------------------|
| 1/16, 1/8 | 3 a 5 |
| 1/4 | 8 a 12 |
| 3/8 | 15 a 20 |
| 1/2 | 20 a 25 |

2) Un apriete insuficiente puede provocar un fallo de sellado o que las roscas se aflojen.

3) Reutilización

(1) Por lo general, una conexión con sellante se puede utilizar hasta 6 a 10 veces.

(2) La junta de sellado no se puede sustituir.

6. Racores con rosca Uni

1) Después del apriete manual de la parte roscada, utilice una llave apropiada para apretar las caras planas hexagonales del cuerpo para realizar un apriete adicional girando la llave el ángulo de apriete especificado a continuación.

Consulte la siguiente tabla para el valor de referencia para el par de apriete.

Rosca hembra de conexión: Rc, NPT, NPTF

| Tamaño de rosca Uni | Ángulo de apriete de la llave tras el apriete manual [grados] | Par de apriete [N·m] |
|---------------------|---|----------------------|
| 1/8 | 30 a 60 | 3 a 5 |
| 1/4 | 30 a 60 | 8 a 12 |
| 3/8 | 15 a 45 | 14 a 16 |
| 1/2 | 15 a 30 | 20 a 22 |

Rosca hembra de conexión: G

| Tamaño de rosca Uni | Ángulo de apriete de la llave tras el apriete manual [grados] | Par de apriete [N·m] |
|---------------------|---|----------------------|
| 1/8 | 30 a 45 | 3 a 4 |
| 1/4 | 15 a 30 | 4 a 5 |
| 3/8 | 15 a 30 | 8 a 9 |
| 1/2 | 15 a 30 | 14 a 15 |

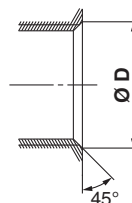
2) Una junta de estanqueidad se puede reutilizar de 6 a 10 veces. Se puede sustituir fácilmente cuando presenta daño sostenido. Para ello, sujétela y gírela en sentido antihorario (como si aflojara la rosca). Si tiene dificultades para extraer la junta, córtela con una tenaza, procurando no rayar la superficie de asiento, ya que esta superficie a 45° de la junta es la superficie de contacto.

Dimensiones del bisel para la rosca hembra

⚠ Precaución

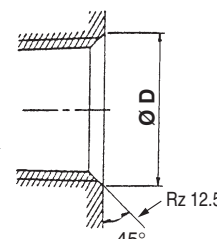
1. Dimensiones del bisel de la rosca hembra de la rosca de conexión M3, M5, 10-32UNF

Conforme a ISO 16030 (dinámica de fluidos para presión de aire - conexión - extremos de conexión y cuerpos principales), las dimensiones del bisel mostradas a continuación son recomendaciones. El biselado de acuerdo a la tabla siguiente permite obtener roscas biseladas de forma fácil y efectiva para prevenir las rebabas.



| Tamaño de rosca de conexión | Dimensión del bisel Ø D (Valor recomendado) [mm] |
|-----------------------------|--|
| M3 | 3.1 a 3.4 |
| M5 | 5.1 a 5.4 |
| 10-32UNF | 5.0 a 5.3 |

2. Dimensiones del bisel de la rosca R y NPT con sellante y de la rosca Uni



| Tamaño de rosca de conexión | Dimensión del bisel Ø D (Valor recomendado) | | |
|-----------------------------|---|-------------|-------------|
| | G | Rc | NPT, NPTF |
| 1/16 | — | — | 8.2 a 8.4 |
| 1/8 | 10.2 a 10.6 | 10.2 a 10.4 | 10.5 a 10.7 |
| 1/4 | 13.6 a 14.0 | 13.6 a 13.8 | 14.1 a 14.3 |
| 3/8 | 17.1 a 17.5 | 17.1 a 17.3 | 17.4 a 17.6 |
| 1/2 | 21.4 a 21.8 | 21.4 a 21.6 | 21.7 a 21.9 |

* Para rosca Uni, se requiere Rz 12.5 para sellar la parte biselada.



Racores y tubos

Precauciones 5

Lea detenidamente las siguientes instrucciones antes de usar los productos.

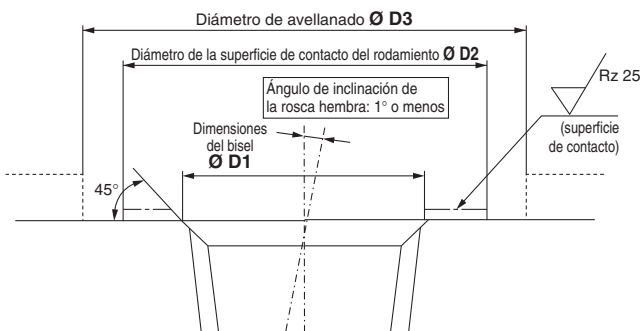
Dimensiones del bisel para la rosca hembra

⚠ Precaución

3. Dimensiones del bisel para la rosca hembra del racor Face Seal (R, NPT, G)

- 1) Rugosidad superficial de la superficie del rodamiento: Rz 25 o menos
- 2) Dimensiones del bisel: $\varnothing D1$, Diámetro de la superficie de contacto del rodamiento: $\varnothing D2$ (Véase la siguiente tabla)
- 3) Ángulo de inclinación de la rosca hembra: 1° o menos
- 4) Diámetro de avellanado cuando la rosca hembra está avellanada: $\varnothing D3$
 - Modelos con distancia entre caras: Distancia entre caras del cuerpo x 1.1 o más
 - Modelos no hexagonales (Recto macho hexagonal cilíndrico, etc.): Dimensiones del cuerpo + 0.2 mm o más
 - * La distancia entre caras y las dimensiones del cuerpo varían en función del modelo, incluso cuando se usa el mismo tamaño de rosca. Consulte las dimensiones en el catálogo.
- 5) Si hay aceite o sellante pegado a la rosca hembra, pueden producirse daños en el producto. Retírelos antes de realizar el conexionado.

| Tamaño de rosca de conexión | Dimensiones del bisel $\varnothing D1$ [mm] | Diámetro de la superficie de contacto del rodamiento $\varnothing D2$ [mm] |
|-----------------------------|---|--|
| R 1/8 | 10.2 a 10.4 | 12 o más |
| R 1/4 | 13.6 a 13.8 | 17 o más |
| R 3/8 | 17.1 a 17.3 | 21 o más |
| R 1/2 | 21.4 a 21.6 | 27 o más |
| NPT 1/16 | 8.2 a 8.4 | 11.11 o más |
| NPT 1/8 | 10.5 a 10.7 | 12.7 o más |
| NPT 1/4 | 14.1 a 14.3 | 17.46 o más |
| NPT 3/8 | 17.4 a 17.6 | 22 o más |
| NPT 1/2 | 21.7 a 21.9 | 28.7 o más |
| G 1/8 | 10.2 a 10.6 | 12 o más |
| G 1/4 | 13.6 a 14.0 | 17 o más |
| G 3/8 | 17.1 a 17.5 | 21 o más |
| G 1/2 | 21.4 a 21.8 | 27 o más |



Condiciones de conexión recomendadas

1. Cuando se conectan las tuberías a la conexión instantánea, use una longitud de conexionado con suficiente margen, conforme a las condiciones de conexionado mostradas en la Fig. 1.

Además, cuando use una banda unificadora, etc. para unir las tuberías, asegúrese de que no se aplica fuerza externa sobre el racor. (Ver Fig. 2)

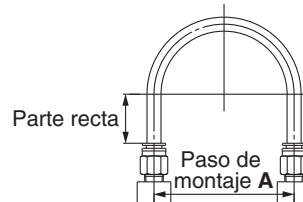


Fig. 1 Conexionado recomendado

| Tubo aplicable | Paso de montaje A | | | Longitud de la parte recta |
|-------------------------|-------------------|------------------------|---------------------|----------------------------|
| | Tubo de nylon | Tubo de nylon flexible | Tubo de poliuretano | |
| $\varnothing 2$ | — | — | 13 o más | 10 o más |
| $\varnothing 3.2, 1/8"$ | 44 o más | 35 o más | 25 o más | 16 o más |
| $\varnothing 4, 5/32"$ | 56 o más | 44 o más | 26 o más | 20 o más |
| $\varnothing 3/16"$ | 67 o más | 52 o más | 38 o más | 24 o más |
| $\varnothing 6$ | 84 o más | 66 o más | 39 o más | 30 o superior |
| $\varnothing 1/4"$ | 89 o más | 70 o más | 57 o más | 32 o más |
| $\varnothing 8, 5/16"$ | 112 o más | 88 o más | 52 o más | 40 o más |
| $\varnothing 10$ | 140 o más | 110 o más | 69 o más | 50 o más |
| $\varnothing 3/8"$ | 134 o más | 105 o más | 69 o más | 48 o más |
| $\varnothing 12$ | 168 o más | 132 o más | 88 o más | 60 o más |
| $\varnothing 1/2"$ | 178 o más | 140 o más | 93 o más | 64 o más |
| $\varnothing 16$ | 224 o más | 176 o más | 114 o más | 80 o más |

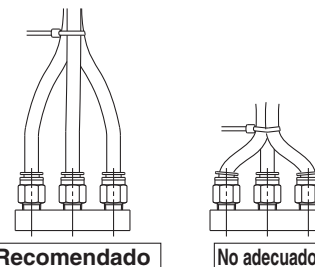


Fig. 2 Uso de una banda unificadora para unir las tuberías

Tubos

Diseño / Selección

⚠ Precaución

1. Si usa un tubo diferente a los de SMC, tenga en cuenta la tolerancia del diám. ext. del tubo y el material del tubo.

- 1) Tubo de nylon En el rango de ± 0.1 mm
- 2) Tubo de nylon flexible En el rango de ± 0.1 mm
- 3) Tubo de poliuretano En el rango de $+0.15$ mm, En el rango de -0.2 mm

No use tubos que no satisfagan la precisión del diám. ext. del tubo especificado, ni en caso de que el tubo presente un diám. int., material, dureza o rugosidad de la superficie diferentes de las especificadas para los tubos de SMC. Si tiene alguna duda, póngase en contacto con SMC. Puede causar problemas para conectar el tubo, fugas, desconexión del tubo o daños en el racor.

Si se usa con tubos diferentes a los de SMC, los productos que se enumeran a continuación no estarán sujetos a garantía debido a sus propiedades.

KQG2, KQB2, KFG2, KF, $\varnothing 2M$

2. Si se usan racores distintos a los de SMC, asegúrese de comprobar que las condiciones de trabajo no generan problemas.





Serie KQ2C

Notas para el pedido de los anillos de colores

Para mejorar la operabilidad, el diámetro exterior del anillo de extracción se ha ampliado en la **nueva serie KQ2**. Por lo tanto, los anillos de color de los productos previos al cambio son diferentes de los productos posteriores al cambio. Si tiene alguna duda, póngase en contacto con SMC.

Tamaños y modelos aplicables

| | Diám. ext. de tubo aplicable | Modelo |
|-----------------|------------------------------|---------------------|
| Sistema métrico | Ø 8, Ø 10, Ø 12, Ø 16 | Todos los modelos*1 |
| Pulgadas | Ø 1/4", Ø 3/8", Ø 1/2" | |

*1 Excluyendo los modelos sin anillos de extracción

Cómo identificar los anillos de extracción antes y después de cambiarlos

Tras el cambio, el anillo de extracción para el racor **KQ2** y para el anillo de color **KQ2C** se pueden identificar por la marca que sobresale en el lado izquierdo del **SMC** logotipo, ya que el anillo de extracción anterior no presentaba dicha marca. Se usa el mismo método de identificación para el modelo en sistema métrico y en pulgadas.

- * Además del anillo de extracción, también se ha cambiado el anillo de color **KQ2C** de **KQ2C-□A** a **KQ2C-□B**.
- * No hay cambios en el modelo del racor **KQ2**.

Antes del cambio



Después del cambio



Anillo de color aplicable

Sistema métrico

| Diám. ext. de tubo aplicable [mm] | Modelo | Ø D1 | Ø D2 | L | Peso [g] |
|-----------------------------------|------------------|------|------|-----|----------|
| Ø 8 | KQ2C-08□A | 12.8 | 9.2 | 2.6 | 0.1 |
| Ø 10 | KQ2C-10□A | 15.2 | 11.2 | 2.7 | 0.1 |
| Ø 12 | KQ2C-12□A | 17.6 | 13.2 | 2.7 | 0.1 |
| Ø 16 | KQ2C-16□A | 22.4 | 17.2 | 3.2 | 0.2 |

□: B (Negro), R (Rojo), YR (Naranja), BR (Marrón), Y (Amarillo), G (Verde), CB (Azul cielo), GR (Gris), W (Blanco), BU (Azul)

Pulgadas

| Diám. ext. de tubo aplicable [pulgadas] | Modelo | Ø D1 | Ø D2 | L | Peso [g] |
|---|------------------|------|------|-----|----------|
| Ø 1/4 | KQ2C-07□A | 10.7 | 7.5 | 2.6 | 0.1 |
| Ø 3/8 | KQ2C-11□A | 14.8 | 10.7 | 2.7 | 0.1 |
| Ø 1/2 | KQ2C-13□A | 18.5 | 13.9 | 2.7 | 0.1 |

□: B (Negro), R (Rojo), YR (Naranja), BR (Marrón), Y (Amarillo), G (Verde), CB (Azul cielo), GR (Gris), W (Blanco), BU (Azul)

Anillo de color aplicable

Sistema métrico

| Diám. ext. de tubo aplicable [mm] | Modelo | Ø D1 | Ø D2 | L | Peso [g] |
|-----------------------------------|------------------|------|------|-----|----------|
| Ø 8 | KQ2C-08□B | 13.6 | 9.2 | 2.6 | 0.1 |
| Ø 10 | KQ2C-10□B | 16.2 | 11.2 | 2.7 | 0.1 |
| Ø 12 | KQ2C-12□B | 18.8 | 13.2 | 2.7 | 0.2 |
| Ø 16 | KQ2C-16□B | 24.2 | 17.2 | 3.2 | 0.3 |

□: B (Negro), R (Rojo), YR (Naranja), BR (Marrón), Y (Amarillo), G (Verde), CB (Azul cielo), GR (Gris), W (Blanco), BU (Azul)

Pulgadas

| Diám. ext. de tubo aplicable [pulgadas] | Modelo | Ø D1 | Ø D2 | L | Peso [g] |
|---|------------------|------|------|-----|----------|
| Ø 1/4 | KQ2C-07□B | 11.5 | 7.5 | 2.6 | 0.1 |
| Ø 3/8 | KQ2C-11□B | 15.7 | 10.7 | 2.7 | 0.1 |
| Ø 1/2 | KQ2C-13□B | 19.6 | 13.9 | 2.7 | 0.2 |

□: B (Negro), R (Rojo), YR (Naranja), BR (Marrón), Y (Amarillo), G (Verde), CB (Azul cielo), GR (Gris), W (Blanco), BU (Azul)

Normas de seguridad

El objeto de estas normas de seguridad es evitar situaciones de riesgo y/o daño del equipo. Estas normas indican el nivel de riesgo potencial mediante las etiquetas "Precaución", "Advertencia" o "Peligro". Todas son importantes para la seguridad y deben de seguirse junto con las normas internacionales (ISO/IEC)*1) y otros reglamentos de seguridad.

Precaución :

Precaución indica un peligro con un bajo nivel de riesgo que, si no se evita, podría causar lesiones leves o moderadas.

Advertencia :

Advertencia indica un peligro con un nivel medio de riesgo que, si no se evita, podría causar lesiones graves o la muerte.

Peligro :

Peligro indica un peligro con un alto nivel de riesgo que, si no se evita, podría causar lesiones graves o la muerte.

*1) ISO 4414: Energía en fluidos neumáticos – Normativa general para los sistemas.

ISO 4413: Energía en fluidos hidráulicos – Normativa general para los sistemas.

IEC 60204-1: Seguridad de las máquinas – Equipo eléctrico de las máquinas.

(Parte 1: Requisitos generales)

ISO 10218-1: Manipulación de robots industriales - Seguridad.

etc.

Advertencia

1. La compatibilidad del producto es responsabilidad de la persona que diseña el equipo o decide sus especificaciones.

Puesto que el producto aquí especificado puede utilizarse en diferentes condiciones de funcionamiento, su compatibilidad con un equipo determinado debe decidirla la persona que diseña el equipo o decide sus especificaciones basándose en los resultados de las pruebas y análisis necesarios. El rendimiento esperado del equipo y su garantía de seguridad son responsabilidad de la persona que ha determinado la compatibilidad del producto. Esta persona debe revisar de manera continua la adaptabilidad del equipo a todos los elementos especificados en el anterior catálogo con el objeto de considerar cualquier posibilidad de fallo del equipo.

2. La maquinaria y los equipos deben ser manejados sólo por personal cualificado.

El producto aquí descrito puede ser peligroso si no se maneja de manera adecuada. El montaje, funcionamiento y mantenimiento de máquinas o equipos, incluyendo nuestros productos, deben ser realizados por personal cualificado y experimentado.

3. No realice trabajos de mantenimiento en máquinas y equipos, ni intente cambiar componentes sin tomar las medidas de seguridad correspondientes.

1. La inspección y el mantenimiento del equipo no se deben efectuar hasta confirmar que se hayan tomado todas las medidas necesarias para evitar la caída y los movimientos inesperados de los objetos desplazados.

2. Antes de proceder con el desmontaje del producto, asegúrese de que se hayan tomado todas las medidas de seguridad descritas en el punto anterior. Corte la corriente de cualquier fuente de suministro. Lea detenidamente y comprenda las precauciones específicas de todos los productos correspondientes.

3. Antes de reiniciar el equipo, tome las medidas de seguridad necesarias para evitar un funcionamiento defectuoso o inesperado.

4. Contacte con SMC antes de utilizar el producto y preste especial atención a las medidas de seguridad si se prevé el uso del producto en alguna de las siguientes condiciones:

1. Las condiciones y entornos de funcionamiento están fuera de las especificaciones indicadas, o el producto se usa al aire libre o en un lugar expuesto a la luz directa del sol.

2. El producto se instala en equipos relacionados con energía nuclear, ferrocarriles, aeronáutica, espacio, navegación, automoción, sector militar, tratamientos médicos, combustión y aparatos recreativos, así como en equipos en contacto con alimentación y bebidas, circuitos de parada de emergencia, circuitos de embrague y freno en aplicaciones de prensa, equipos de seguridad u otras aplicaciones inadecuadas para las características estándar descritas en el catálogo de productos.

3. El producto se usa en aplicaciones que puedan tener efectos negativos en personas, propiedades o animales, requiere, por ello un análisis especial de seguridad.

4. Si el producto se utiliza un circuito interlock, disponga de un circuito de tipo interlock doble con protección mecánica para prevenir a verías. Asimismo, compruebe de forma periódica que los dispositivos funcionan correctamente.

Precaución

1. Este producto está previsto para su uso industrial.

El producto aquí descrito se suministra básicamente para su uso industrial. Si piensa en utilizar el producto en otros ámbitos, consulte previamente con SMC. Si tiene alguna duda, contacte con su distribuidor de ventas más cercano.

Garantía limitada y exención de responsabilidades Requisitos de conformidad

El producto utilizado está sujeto a una "Garantía limitada y exención de responsabilidades" y a "Requisitos de conformidad". Debe leerlos y aceptarlos antes de utilizar el producto.

Garantía limitada y exención de responsabilidades

1 El periodo de garantía del producto es de 1 año a partir de la puesta en servicio o de 1,5 años a partir de la fecha de entrega, aquello que suceda antes.*2) Asimismo, el producto puede tener una vida útil, una distancia de funcionamiento o piezas de repuesto especificadas. Consulte con su distribuidor de ventas más cercano.

2 Para cualquier fallo o daño que se produzca dentro del periodo de garantía, y si demuestra claramente que sea responsabilidad del producto, se suministrará un producto de sustitución o las piezas de repuesto necesarias. Esta garantía limitada se aplica únicamente a nuestro producto independiente, y no a ningún otro daño provocado por el fallo del producto.

3 Antes de usar los productos SMC, lea y comprenda las condiciones de garantía y exención de responsabilidad descritas en el catálogo correspondiente a los productos específicos.

*2) Las ventosas están excluidas de esta garantía de 1 año.

Una ventosa es una pieza consumible, de modo que está garantizada durante un año a partir de la entrega.

Asimismo, incluso dentro del periodo de garantía, el desgaste de un producto debido al uso de la ventosa o el fallo debido al deterioro del material elástico no está cubierto por la garantía limitada.

Requisitos de conformidad

1. Queda estrictamente prohibido el uso de productos SMC con equipos de producción destinados a la fabricación de armas de destrucción masiva o de cualquier otro tipo de armas.

2. La exportación de productos SMC de un país a otro está regulada por la legislación y reglamentación sobre seguridad relevante de los países involucrados en dicha transacción. Antes de enviar un producto SMC a otro país, asegúrese de que se conocen y cumplen todas las reglas locales sobre exportación.

Precaución

Los productos SMC no están diseñados para usarse como instrumentos de metrología legal.

Los productos de medición que SMC fabrica y comercializa no han sido certificados mediante pruebas de homologación de metrología (medición) conformes a las leyes de cada país.

Por tanto, los productos SMC no se pueden usar para actividades o certificaciones de metrología (medición) establecidas por las leyes de cada país.

Normas de seguridad

Lea detenidamente las "Precauciones en el manejo de productos SMC" (M-E03-3) antes del uso.

SMC Corporation (Europe)

| | | | | | | | |
|----------------|-------------------|-----------------------|-------------------------|-------------|---------------------|--------------------------|----------------------------|
| Austria | +43 (0)2262622800 | www.smc.at | office@smc.at | Lithuania | +370 5 2308118 | www.smclt.lt | info@smclt.lt |
| Belgium | +32 (0)33551464 | www.smcpnautics.be | info@smcnpneumatics.be | Netherlands | +31 (0)205318888 | www.smcnpneumatics.nl | info@smcnpneumatics.nl |
| Bulgaria | +359 (0)2807670 | www.smc.bg | office@smc.bg | Norway | +47 67129020 | www.smc-norge.no | post@smc-norge.no |
| Croatia | +385 (0)13707288 | www.smc.hr | office@smc.hr | Poland | +48 222119600 | www.smc.pl | office@smc.pl |
| Czech Republic | +420 541424611 | www.smc.cz | office@smc.cz | Portugal | +351 226166570 | www.smc.eu | postpt@smcsmces.es |
| Denmark | +45 70252900 | www.smc.dk | smc@smcdk.com | Romania | +40 213205111 | www.smcromania.ro | smcromania@smcromania.ro |
| Estonia | +372 6510370 | www.smcnpneumatics.ee | smc@smcnpneumatics.ee | Russia | +7 8127185445 | www.smc-pneumatik.ru | info@smc-pneumatik.ru |
| Finland | +358 207513513 | www.smc.fi | smcffi@smc.fi | Slovakia | +421 (0)413213212 | www.smc.sk | office@smc.sk |
| France | +33 (0)164761000 | www.smc-france.fr | info@smc-france.fr | Slovenia | +386 (0)73885412 | www.smc.si | office@smc.si |
| Germany | +49 (0)61034020 | www.smc.de | info@smc.de | Spain | +34 902184100 | www.smc.eu | post@smcsmces.es |
| Greece | +30 210 2717265 | www.smchellas.gr | sales@smchellas.gr | Sweden | +46 (0)86031200 | www.smc.nu | post@smc.nu |
| Hungary | +36 23513000 | www.smc.hu | office@smc.hu | Switzerland | +41 (0)523963131 | www.smc.ch | info@smc.ch |
| Ireland | +353 (0)14039000 | www.smcnpneumatics.ie | sales@smcnpneumatics.ie | Turkey | +90 212 489 0 440 | www.smcnpneumatik.com.tr | info@smcnpneumatik.com.tr |
| Italy | +39 0292711 | www.smcitalia.it | mailbox@smcitalia.it | UK | +44 (0)845 121 5122 | www.smcnpneumatics.co.uk | sales@smcnpneumatics.co.uk |
| Latvia | +371 67817700 | www.smc.lv | info@smclv.lv | | | | |

SMC CORPORATION Akihbara UDX 15F, 4-14-1, Sotokanda, Chiyoda-ku, Tokyo 101-0021, JAPAN Phone: 03-5207-8249 FAX: 03-5298-5362