

# Electroválvulas NAMUR



## Válvulas de control direccional

Electroválvula de 3 vías con fijación NAMUR/VFN200N ... **Página 01**

Electroválvula de 5 vías con fijación NAMUR/VFN2000N ... **Página 04**

Electroválvula de 3/5 vías con fijación NAMUR/  
Modelo de diseño higiénico, conforme a IP67/

**VFN2120N-X23/-X36** ..... **Página 11**

# Electroválvula de 3 vías con fijación NAMUR

## Serie VFN200N



La superficie de fijación es conforme con NAMUR.

- Se puede instalar directamente en un actuador de válvula industrial que sea conforme con NAMUR.

### Forma de pedido

VFN212 N - 5 D Z - 02 F - - Q

Fijación NAMUR

Tensión

1	100 V AC, 50/60 Hz
2	200 V AC, 50/60 Hz
3	110 a 120 V AC, 50/60 Hz
4	220 V AC, 50/60 Hz
5	24 V DC
6	12 V DC
7	240 V AC, 50/60 Hz

En el caso de tensiones nominales diferentes, consulte con SMC.

Entrada eléctrica

G	Salida directa a cable
E	Terminal con salida directa a cable
T	Caja de conexiones
D	Terminal DIN
DO	Terminal DIN (Sin conector)
Y <sup>Nota)</sup>	Terminal DIN
YO <sup>Nota)</sup>	Terminal DIN (Sin conector)

Nota) Según DIN 43650, Forma B

Tipo de rosca

-	Rc (PT)
F	G (PF)
N	NPT

Solenoide

-	Electroválvula monoestable
D	Electroválvula biestable

Accionamiento manual

-	Modelo de pulsador sin enclavamiento (tipo rasante)
A	Modelo de pulsador sin enclavamiento (extendido)
B	Modelo de enclavamiento (herramienta requerida)

LED/supresor de picos de tensión

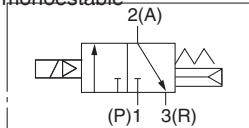
-	Ninguno
Z	Con LED/supresor de picos de tensión
S <sup>Nota)</sup>	Con supresor de picos de tensión

Nota) Disponible únicamente para modelo con salida directa a cable.

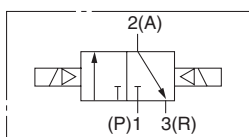
### Características técnicas

Símbolo

Electroválvula monoestable



Electroválvula biestable



Características técnicas de la válvula	Fluido	Aire, gas inerte
	Modelo de válvula	Normalmente cerrada
	Presión máx. de trabajo	0.9 MPa (130 psi)
	Presión mín. de trabajo	0.15 MPa (22 psi)
	Temperatura ambiente y de fluido	-10 a +60 °C <sup>Nota 1)</sup>
	Lubricación	No necesaria <sup>Nota 2)</sup>
	Accionamiento manual de la válvula de pilotaje	Modelo de pulsador sin enclavamiento (tipo rasante)
	Protección	A prueba de polvo
	Tamaño de conexión	1/4
	Factor Cv (Área efectiva)	Consulte las "Características de caudal" en la siguiente tabla.
Peso	Consulte el "Peso" en la siguiente tabla.	
Otros	Las conexiones de cilindro deben tener un patrón de orificios NAMUR.	
Características técnicas eléctricas	Tensión nominal de la bobina	12, 24 V DC, 100, 110 a 120, 200, 220, 240 V AC (50/60 Hz)
	Fluctuación de tensión admisible	-15 a +10 % de tensión nominal
	Tipo de aislamiento de bobina	Clase B o equivalente
	Potencia aparente AC (Consumo de potencia)	Entrada: 5.0 VA/60 Hz, 5.6 VA/50 Hz Mantenimiento: 2.3 VA (1.5 W)/60 Hz, 3.4 VA (2.1 W) 9/50 Hz
	Consumo de potencia DC	1.8 W
Entrada eléctrica	Salida directa a cable, terminal con salida directa a cable, caja de conexiones, terminal DIN	

Nota 1) Utilice aire seco a bajas temperaturas.

Nota 2) Utilice aceite de turbina n° 1 (ISO VG32), si se lubrica.

### Características de caudal

### Peso

		Características de caudal							
		1→4/2 (P→A/B)				4/2→5/3 (A/B→EA/EB)			
		C [dm <sup>3</sup> / (s·bar)]	b	Cv	Q [Nota) (l/min (ANR))]	C [dm <sup>3</sup> / (s·bar)]	b	Cv	Q [Nota) (l/min (ANR))]
2 posi- ciones	Electroválvula monoestable	2.68	0.40	0.72	729	5.41	0.31	1.38	1384
	Electroválvula biestable	2.68	0.40	0.72	729	5.41	0.31	1.38	1384

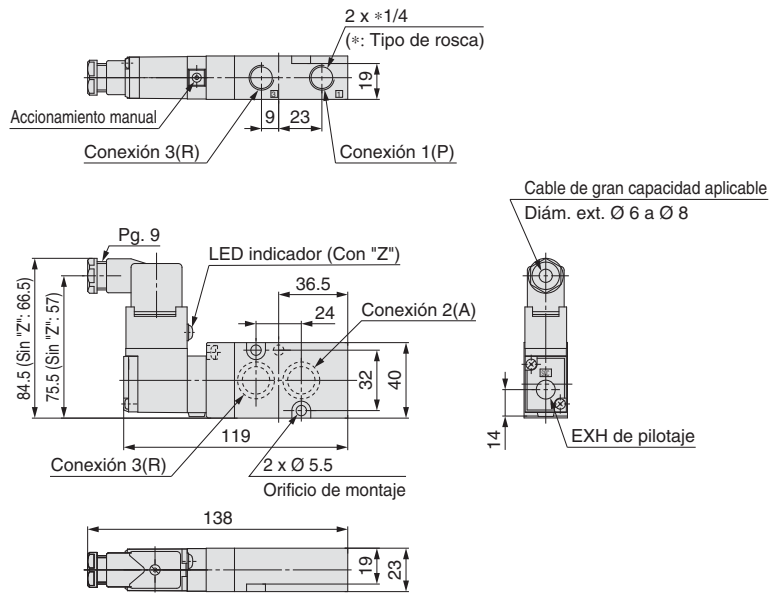
Modelo	Peso [g]
VFN212N-5D-02F	240
VFN212N-5D-02F-D	380

Nota) Estos valores se han calculado según la norma ISO 6358 y corresponden al caudal medido en condiciones estándar a una presión de alimentación de 0.6 MPa (presión relativa) y a una presión diferencial de 0.1 MPa.

## Dimensiones

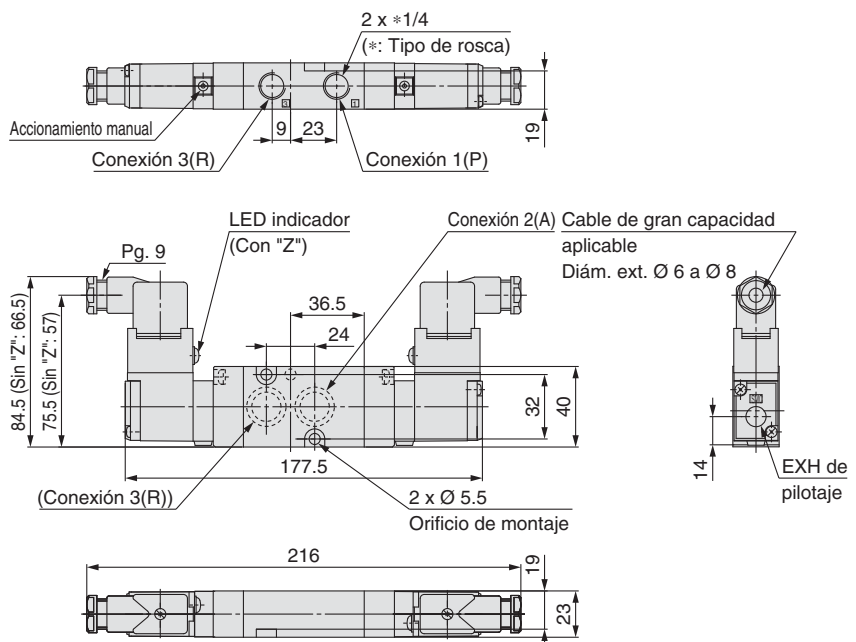
### Terminal DIN

VFN212N-□<sup>D</sup><sub>(Y)</sub>□□-02□-□-□-Q



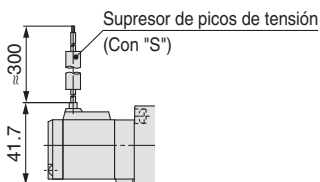
### Terminal DIN

VFN212N-□<sup>D</sup><sub>(Y)</sub>□□-02□-D-□-Q



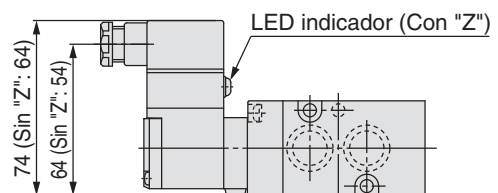
### Salida directa a cable

VFN212N-□G□□-02□-□-□-Q



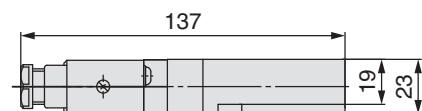
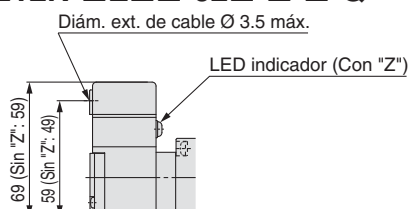
### Caja de conexiones

VFN212N-□T□□-02□-□-□-Q



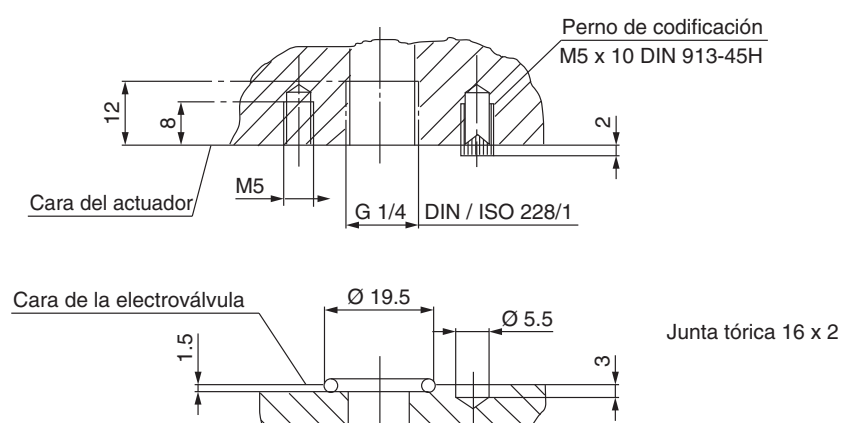
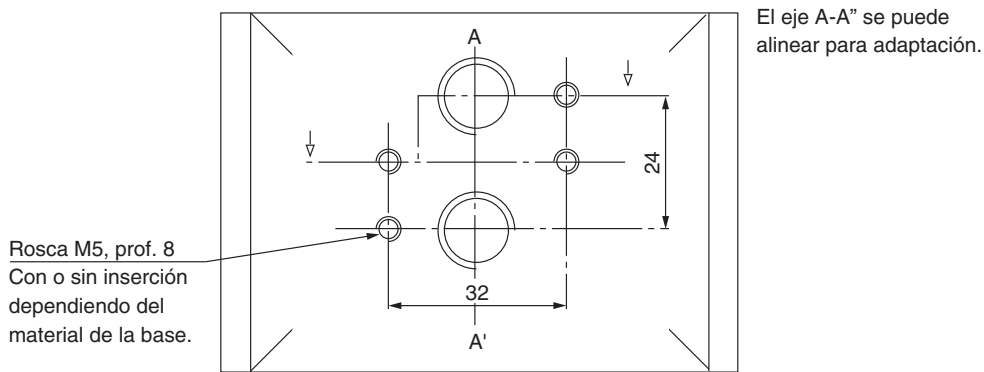
### Terminal con salida directa a cable

VFN212N-□E□□-02□-□-□-Q



# Serie VFN200N

## Patrón de montaje NAMUR



La electroválvula se puede conectar con 2 tornillos de montaje.  
La posición del orificio del perno de codificación es decisión del fabricante, que también debe determinar la ubicación del perno de codificación.

# Electroválvula de 5 vías con fijación NAMUR Serie VFN2000N



La superficie de fijación es conforme con NAMUR.

- Se puede instalar directamente en un actuador de válvula industrial que sea conforme con NAMUR.

## Forma de pedido



VFN2 **1** 20 N - **5** **D** **Z** **□** - **02** **F** - **Q**

<b>1</b>	Electroválvula monoestable
<b>2</b>	Electroválvula biestable

**Solenóide**

**Fijación NAMUR**

**Tensión**

<b>1</b>	100 V AC, 50/60 Hz
<b>2</b>	200 V AC, 50/60 Hz
<b>3</b>	110 a 120 V AC, 50/60 Hz
<b>4</b>	220 V AC, 50/60 Hz
<b>5</b>	24 V DC
<b>6</b>	12 V DC
<b>7</b>	240 V AC, 50/60 Hz

En el caso de tensiones nominales diferentes, consulte con SMC.

**Entrada eléctrica**

<b>G</b>	Salida directa a cable
<b>E</b>	Terminal con salida directa a cable
<b>T</b>	Caja de conexiones
<b>D</b>	Terminal DIN
<b>DO</b>	Terminal DIN (Sin conector)
<b>Y</b> Nota)	Terminal DIN
<b>YO</b> Nota)	Terminal DIN (Sin conector)

Nota) Según DIN 43650, Forma B

**Tipo de rosca**

—	Rc (PT)
<b>F</b>	G (PF)
<b>N</b>	NPT

**Accionamiento manual**

—	Modelo de pulsador sin enclavamiento (tipo rasante)
<b>A</b>	Modelo de pulsador sin enclavamiento (extendido)
<b>B</b>	Modelo de enclavamiento (herramienta requerida)

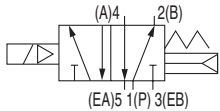
**LED/supresor de picos de tensión**

—	Ninguno
<b>Z</b>	Con LED/supresor de picos de tensión
<b>S</b> Nota)	Con supresor de picos de tensión

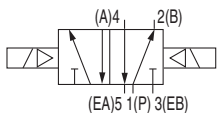
Nota) Disponible únicamente para modelo con salida directa a cable.

### Símbolo

Electroválvula monoestable



Electroválvula biestable



## Características técnicas

Características técnicas de la válvula	<b>Fluido</b>	Aire, gas inerte	
	<b>Presión máx. de trabajo</b>	0.9 MPa (130 psi)	
	<b>Presión mín. de trabajo</b>	0.15 MPa (22 psi)	
	<b>Temperatura ambiente y de fluido</b>	-10 a +60 °C Nota 1)	
	<b>Lubricación</b>	No necesaria Nota 2)	
	<b>Accionamiento manual de la válvula de pilotaje</b>	Modelo de pulsador sin enclavamiento (tipo rasante)	
	<b>Protección</b>	A prueba de polvo	
	<b>Tamaño de conexión</b>	1/4	
	<b>Factor Cv (Área efectiva)</b>	Consulte las "Características de caudal" en la siguiente tabla.	
	<b>Peso</b>	Consulte el "Peso" en la siguiente tabla.	
Características técnicas eléctricas	<b>Otros</b>	Las conexiones de cilindro deben tener un patrón de orificios NAMUR.	
	<b>Tensión nominal de la bobina</b>	12, 24 V DC, 100, 110 a 120, 200, 220, 240 V AC (50/60 Hz)	
	<b>Fluctuación de tensión admisible</b>	-15 a +10 % de tensión nominal	
	<b>Tipo de aislamiento de bobina</b>	Clase B o equivalente	
	<b>Potencia aparente AC (Consumo de potencia)</b>	<b>Entrada</b>	5.0 VA/60 Hz, 5.6 VA/50 Hz
		<b>Mantenimiento</b>	2.3 VA (1.5 W)/60 Hz, 3.4 VA (2.1 W) 9/50 Hz
<b>Consumo de potencia DC</b>	1.8 W		
<b>Entrada eléctrica</b>	Salida directa a cable, terminal con salida directa a cable, caja de conexiones, terminal DIN		

Nota 1) Utilice aire seco a bajas temperaturas.

Nota 2) Utilice aceite de turbina nº 1 (ISO VG32), si se lubrica.

## Características de caudal

## Peso

		Características de caudal							
		1→4/2 (P→A/B)				4/2→5/3 (A/B→EA/EB)			
		C [dm <sup>3</sup> / (s·bar)]	b	Cv	Q [Nota) [l/min (ANR)]	C [dm <sup>3</sup> / (s·bar)]	b	Cv	Q [Nota) [l/min (ANR)]
2 posi- ciones	Electroválvula monoestable	3.48	0.25	0.85	858	4.57	0.17	1.06	1077
	Electroválvula biestable	3.48	0.25	0.85	858	4.57	0.17	1.06	1077

Modelo	Peso
VFN2120N-5D-02F	260
VFN2120N-5D-02F-D	400

Nota) Estos valores se han calculado según la norma ISO 6358 y corresponden al caudal medido en condiciones estándar a una presión de alimentación de 0.6 MPa (presión relativa) y a una presión diferencial de 0.1 MPa.

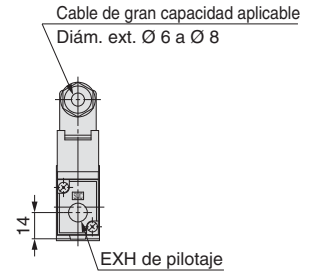
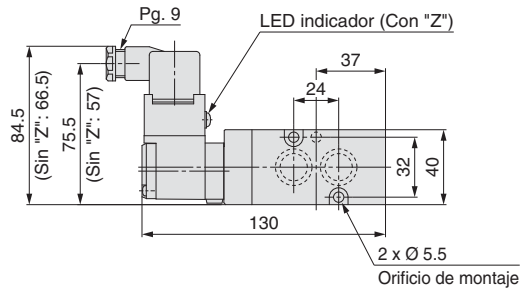
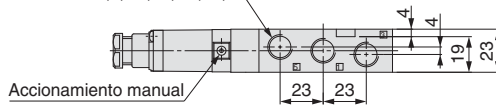
# Serie VFN2000N

## Dimensiones

### Terminal DIN

VFN2120N-□<sup>D</sup>(Y)□□-02□-□-Q

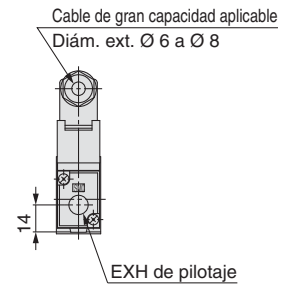
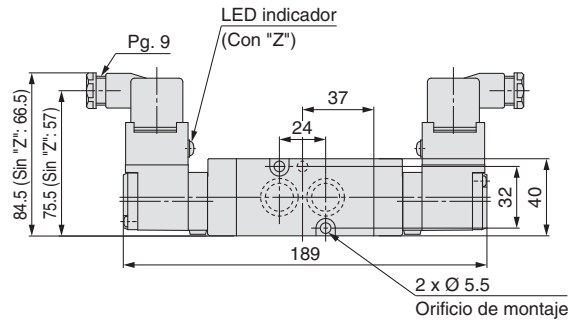
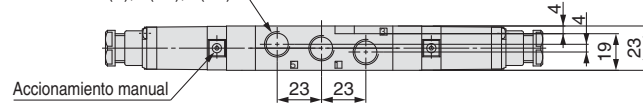
3 x Rc, G, NPT 1/4  
<Conexión 1(P), 5(R1), 2(R2)>



### Terminal DIN

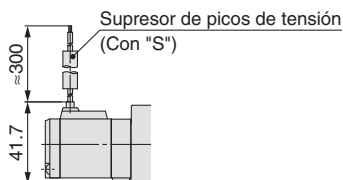
VFN2220N-□<sup>D</sup>(Y)□□-02□-□-Q

3 x Rc, G, NPT1/4  
<Conexión 1(P), 5(R1), 2(R2)>



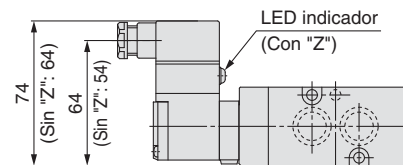
### Salida directa a cable

VFN2120N-□G□□-02□-□-Q



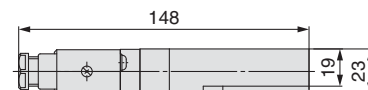
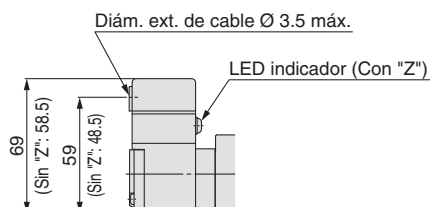
### Caja de conexiones

VFN2120N-□T□□-02□-□-Q

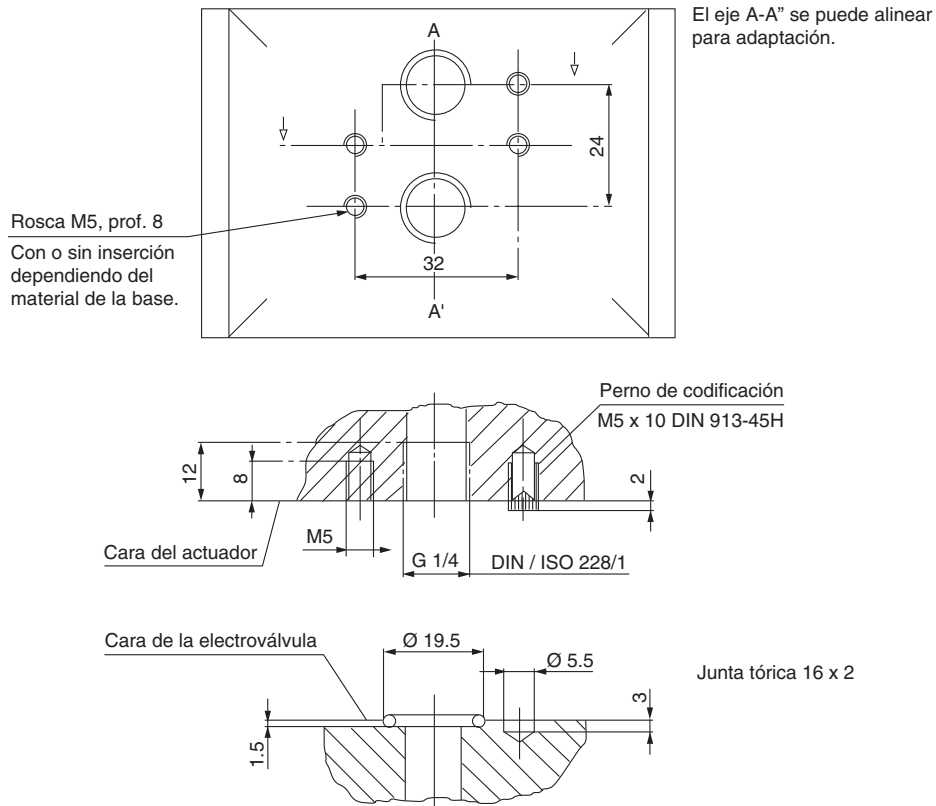


### Terminal con salida directa a cable

VFN2120N-□E□□-02□-□-Q



## Patrón de montaje NAMUR



La electroválvula se puede conectar con 2 tornillos de montaje.

La posición del orificio del perno de codificación es decisión del fabricante, que también debe determinar la ubicación del perno de codificación.

## Forma de pedido de la válvula de pilotaje

SF4 - 5 D Z - 12 - X99 C €

Tensión nominal de la bobina

1	100 V AC, 50/60 Hz
2	200 V AC, 50/60 Hz
3	110 a 120 V AC, 50/60 Hz
4	220 V AC, 50/60 Hz
5	24 V DC
6	12 V DC
7	240 V AC, 50/60 Hz

En el caso de tensiones nominales diferentes, consulte con SMC.

Entrada eléctrica

G	Salida directa a cable
E	Terminal con salida directa a cable
T	Caja de conexiones
D	Terminal DIN
DO	Terminal DIN (Sin conector)
Y Nota)	Terminal DIN
YO Nota)	Terminal DIN (Sin conector)

Nota) Según DIN 43650, Forma B

Accionamiento manual

-	Modelo de pulsador sin enclavamiento (tipo rasante)
A	Modelo de pulsador sin enclavamiento (extendido)
B	Modelo de enclavamiento (herramienta requerida)

LED/supresor de picos de tensión

-	Ninguno
Z	Con LED/supresor de picos de tensión
S Nota)	Con supresor de picos de tensión

Nota) Disponible únicamente para modelo con salida directa a cable. El modelo con salida directa a cable sólo está disponible con supresor de picos de tensión, no con LED indicador.



# Electroválvulas con fijación NAMUR

## Precauciones específicas del producto 1

Lea detenidamente las siguientes instrucciones antes de su uso.

### Diseño

#### ⚠ Advertencia

##### 1. Funcionamiento del actuador

Cuando un actuador, como por ejemplo un cilindro, va a ser activado por mediación de una válvula, se deben tomar las medidas adecuadas para evitar potenciales daños causados por el actuador.

##### 2. Mantenimiento de la presión (incluyendo vacío)

Dado que las válvulas pueden experimentar pérdidas de aire, no pueden utilizarse para aplicaciones tales como el mantenimiento de presión (vacío incluido) en un recipiente a presión.

##### 3. No adecuada como válvula de corte de emergencia, etc.

Las válvulas no están diseñadas para aplicaciones de seguridad como una válvula de corte de emergencia. Si se usan en las aplicaciones mencionadas, deberán adoptarse medidas de seguridad adicionales.

##### 4. Se deberá prever un espacio suficiente para las tareas de mantenimiento.

Instale el producto de modo que quede espacio libre suficiente para la realización de actividades de mantenimiento.

##### 5. Eliminación de la presión residual

Para realizar las tareas de mantenimiento, instale un sistema que permita liberar la presión residual.

### Selección

#### ⚠ Advertencia

##### 1. Compruebe las características técnicas.

Los productos están destinados únicamente para su uso en sistemas de aire comprimido (vacío incluido). No trabaje a presiones o temperaturas, etc. distintas de las especificadas, ya que podría provocar daños o un funcionamiento defectuoso (consulte las características técnicas).

Contacte con SMC cuando utilice otro tipo de fluido que no sea aire comprimido (vacío incluido).

##### 2. Largos periodos de activación continua

Contacte con SMC si la válvula va a estar activada de forma continua durante largos periodos de tiempo o si el periodo de activación es superior al periodo de desactivación.

#### ⚠ Precaución

##### 1. Activación momentánea (Electroválvula biestable)

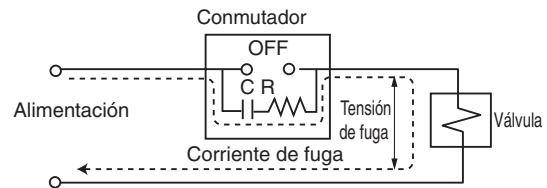
Si una electroválvula biestable se utiliza con activación momentánea, deberá activarse durante al menos 0.1 segundos. No obstante, dependiendo del estado de la carga secundaria, deberá activarse hasta que el cilindro alcance la posición de final de carrera, ya que existe la posibilidad de que se produzca un fallo de funcionamiento.

### Selección

#### ⚠ Precaución

##### 2. Tensión de fuga

Cuando se usa un circuito C-R (supresor de picos de tensión) para proteger un dispositivo de conmutación, hay que tener en cuenta que la tensión de fuga aumentará a su paso por el circuito C-R.



La tensión de fuga residual del supresor debe ser la siguiente:  
Bobina DC: 3 % o menos de la tensión nominal  
Bobina AC: 20 % o menos de la tensión nominal

##### 3. Funcionamiento de la electroválvula con SSR

Si la corriente de carga mínima del SSR es mayor que la de la electroválvula, puede producirse un fallo de funcionamiento. Para seleccionar el SSR, consulte las especificaciones en el catálogo del elemento.

##### 4. Supresor de picos de tensión

Si el circuito de protección de picos contiene diodos no estándares, como diodos Zener o ZNR, se mantendrá una tensión residual proporcional al circuito protector y a la tensión nominal. Por lo tanto, tenga muy en cuenta la protección del controlador frente a los picos de tensión.

En el caso de los diodos, la tensión residual es de aproximadamente 1 V.

##### 5. Funcionamiento a baja temperatura

Es posible utilizar una válvula a temperaturas extremas, de tan sólo -10 °C. Tome las medidas adecuadas para evitar la congelación de los condensados, la humedad, etc. a bajas temperaturas.

##### 6. Posición de montaje

La posición de montaje de una electroválvula monoestable es universal. Cuando instale una electroválvula biestable, monte la válvula de forma que la válvula corredera quede horizontal.

### Montaje

#### ⚠ Advertencia

##### 1. En caso de que se produzcan fugas de aire o el equipo no funcione adecuadamente, detenga el funcionamiento.

Después de realizar el montaje o mantenimiento del equipo conecte el suministro de aire y la potencia eléctrica. Confirme que se ha montado correctamente mediante adecuada supervisión de funcionamiento y fugas.

##### 2. Manual de instrucciones

Instale los productos y utilícelos sólo después de leer detenidamente el manual de funcionamiento y tras haber comprendido su contenido.

Tenga este catálogo siempre a mano.

##### 3. Pintura y revestimiento

Evite borrar, despegar o cubrir las advertencias y especificaciones grabadas o adheridas mediante etiquetas en la superficie del producto. Además, la aplicación de pintura a las piezas de resina puede tener efectos negativos, debido al disolvente de la pintura.





# Electroválvulas con fijación NAMUR

## Precauciones específicas del producto 2

Lea detenidamente las siguientes instrucciones antes de su uso.

### Conexionado

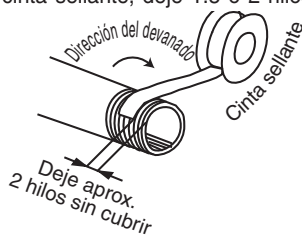
#### ⚠ Precaución

##### 1. Preparación antes del conexionado

Antes de conectar los tubos es necesario limpiarlos exhaustivamente con aire o lavarlos para retirar virutas, aceite de corte y otras partículas del interior.

##### 2. Uso de cinta sellante

Evite que llegue cualquier tipo de partícula, virutas o escamas al interior de los tubos cuando realice el conexionado. Cuando utilice Teflón u otro tipo de cinta sellante, deje 1.5 o 2 hilos al principio de la rosca sin cubrir.



##### 3. Conexión de racores

Cuando añada conexiones a las válvulas, utilice el par de apriete mostrado abajo.

Tamaño de rosca de conexión	Par de apriete apropiado N·m(kgf·cm)
1/4	12 a 14 (120 a 140)

##### 4. Conexionado a los productos

Remítase al manual de funcionamiento de cada aparato para evitar posibles errores de conexionado de alimentación, etc.

### Cableado

#### ⚠ Precaución

##### 1. Tensión aplicada

La tensión aplicable a estas electroválvulas debe ser única y exclusivamente la especificada para cada una de ellas. Aplicar una tensión inadecuada puede provocar desde fallos de funcionamiento hasta daños en la bobina.

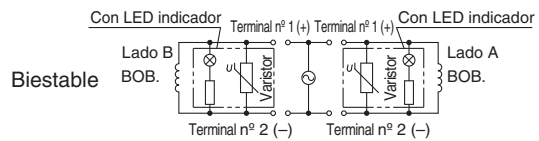
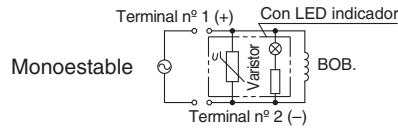
##### 2. Verifique las conexiones.

Tras completar el cableado, compruebe que las conexiones son correctas.

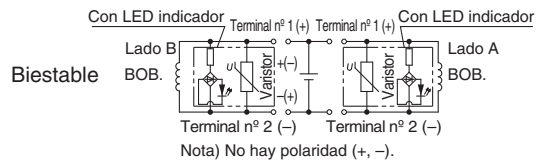
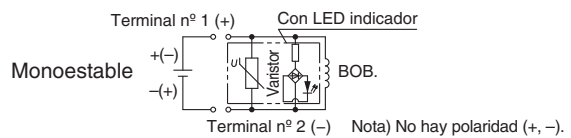
### LED/Supresor de picos de tensión

#### ⚠ Precaución

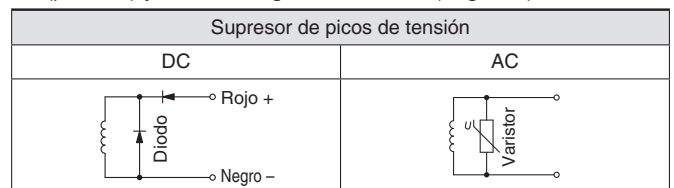
AC and 100 V DC



24 V DC o menos



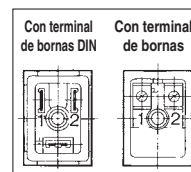
- Tipo G: Use un cable del solenoide para la conexión con el lado de alimentación. La salida directa a cable con supresor de picos de tensión DC tiene polaridad. Conecte el cable rojo en el lado + (positivo) y el cable negro en el lado - (negativo).



### Cableado

#### ⚠ Precaución

En el caso del terminal DIN y la caja de conexiones (con LED indicador/ supresor de picos de tensión), el cableado interno se muestra a continuación.



Terminal aplicable: 1.25-3, 1.25-3S, 1.25Y-3N, 1.25Y-3S; no obstante, en el caso del terminal de bornas DIN, no es una estructura de terminales.

Nota) No hay polaridad (+, -).



# Electroválvulas con fijación NAMUR

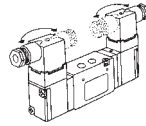
## Precauciones específicas del producto 3

Lea detenidamente las siguientes instrucciones antes de su uso.

### Cambiar la dirección del terminal DIN / entrada eléctrica

#### ⚠ Precaución

Para cambiar la dirección del tornillo de retención del terminal DIN, retire la cubierta exterior y gire la placa de conectores 180°. Vuelva a colocar la cubierta y apriete el tornillo.



### Lubricación

#### ⚠ Precaución

##### 1. Lubricación

- 1) La válvula viene lubricada de fábrica y se puede utilizar sin añadir ningún lubricante.
- 2) Si utiliza un lubricante para el sistema, use aceite de turbinas Clase 1, ISO VG32 (sin aditivos). Cuando se empieza a lubricar el sistema, se pierde el lubricante original aplicado durante la fabricación, por lo que deberá continuar lubricando el sistema permanentemente. Consulte el nombre comercial del aceite de turbinas de clase 1 (sin aditivos) ISO VG32 de cada fabricante.

**Aceite para turbinas de clase 1 (sin aditivos), ISO VG32**

Clasificación de viscosidad cst (40°C)	Viscosidad de acuerdo con la norma ISO	32
Idemitsu Kosan Co., Ltd.	Turbine oil P-32	
Nippon Oil Corporation	Turbine oil 32	
COSMO OIL CO., LTD.	Cosmo turbine 32	
Japan Energy Corporation	Kyodo turbine 32	
Kygnus Sekiyu K.K.	Turbine oil 32	
Kyushu Oil Co., Ltd.	Stork turbine 32	
Mitsubishi Oil Co., Ltd.	Mitsubishi turbine 32	
SHOWA SHELL SEKIYU K.K.	Turbine 32	
Tonen General Sekiyu K.K.	General R turbine 32	
FUJI KOSAN CO., LTD.	Fukkol turbine 32	

Contacte con SMC en lo referente al aceite de turbinas de clase 2 (con aditivos), ISO VG32.

### Alimentación de aire

#### ⚠ Advertencia

##### 1. Utilice aire limpio.

Evite utilizar aire comprimido que contenga productos químicos, aceites sintéticos con disolventes orgánicos, sal o gases corrosivos, ya que pueden originar daños o un funcionamiento defectuoso.

#### ⚠ Precaución

##### 1. Instale un filtro de aire.

Instale un filtro de aire aguas arriba, cerca de la válvula. Seleccione un filtro de aire con un grado de filtración de 5 µm o inferior.

### Alimentación de aire

#### ⚠ Precaución

##### 2. Tome las medidas adecuadas para garantizar la calidad de aire, como es la instalación de un postrefrigerador, secador de aire o separador de agua.

El aire comprimido con gran cantidad de condensados puede ocasionar un funcionamiento defectuoso del producto y del equipo neumático, como las válvulas. Tome las medidas adecuadas para asegurar la calidad de aire, como es la instalación de un refrigerador, secador de aire o separador de agua.

##### 3. Si aprecia un exceso de polvo de carbón, instale un secador en el lado de alimentación de la válvula.

**El exceso de carbonilla generado por el compresor puede adherirse al interior de la válvula y causar fallos de funcionamiento.**

Consulte el catálogo "Best Pneumatics" de SMC acerca de la calidad del aire comprimido.

### Condiciones de trabajo

#### ⚠ Advertencia

##### 1. Evite utilizar las válvulas en ambientes donde existan gases corrosivos, sustancias químicas, agua salina, agua, vapor o donde estén en contacto directo con los mismos.

##### 2. Evite los ambientes explosivos.

##### 3. No las utilice en zonas con choques o vibraciones.

Compruebe las especificaciones en la sección principal del catálogo.

##### 4. Evite los lugares donde la válvula reciba luz directa del sol. Utilice una cubierta protectora.

##### 5. Retire cualquier fuente de calor excesivo.

##### 6. Aumente las medidas de protección adecuadas en los lugares donde el producto esté en contacto con salpicaduras de agua, aceite, soldadura, etc.

##### 7. Si la electroválvula se monta en un panel de control o se activa durante un largo periodo de tiempo, asegúrese de que la temperatura ambiente está dentro del rango especificado para la válvula.



# Electroválvulas con fijación NAMUR

## Precauciones específicas del producto 4

Lea detenidamente las siguientes instrucciones antes de su uso.

### Mantenimiento

#### Advertencia

##### 1. Realice el mantenimiento en base al procedimiento indicado en el manual de funcionamiento.

Si se maneja de manera inadecuada, puede producirse un funcionamiento defectuoso o daños en la maquinaria o el equipo.

##### 2. Eliminación de maquinaria y alimentación/escape del aire comprimido

Al retirar los componentes, compruebe primero las medidas de seguridad para prevenir caídas de objetos desplazados y descontrol del equipo, etc. A continuación, corte la presión de alimentación y el suministro eléctrico y evacue todo el aire comprimido del sistema mediante la función de liberación de la presión residual. En el modelo de 3 posiciones de centros cerrados, libere la presión residual entre la válvula y el cilindro. Cuando se active el equipo después de las tareas de montaje o sustitución, compruebe primero las medidas para prevenir el cabeceo de los actuadores, etc. y que el equipo funciona correctamente.

##### 3. Funcionamiento a baja frecuencia

Las válvulas se deben poner en marcha al menos una vez al mes para evitar fallos de funcionamiento. (Tenga cuidado con la alimentación del aire.)

##### 4. Accionamiento manual

Cuando el accionamiento manual esté activado, el equipo conectado comenzará a funcionar. Utilizar tras confirmar la seguridad.

#### Precaución

##### 1. Limpieza de condensados

Retire regularmente los condensados de los filtros de aire.

##### 2. Lubricación

Si empieza a lubricar el producto, deberá continuar haciéndolo.

Utilice aceite para turbinas de clase 1 (sin aditivos), VG32. El uso de otros aceites lubricantes puede provocar fallos de funcionamiento. Contacte con SMC en lo referente al aceite de turbinas de clase 2 (con aditivos), VG32.

# Electroválvula de 3/5 vías con fijación NAMUR

## Modelo de diseño higiénico, conforme a IP67

# VFN2120N-X23/-X36

- Diseño higiénico adoptado  
Cuerpo de resina con menos zonas cóncavas. Posibilidad de limpieza directa de la válvula (IP67)
- Disponible en 3 vías/5 vías  
Posibilidad de seleccionar una placa de función de 3/5 vías
- Bajo consumo de energía  
Consumo de energía: 0.5 W
- Roscas de conexión: NPT 1/4, G 1/4 disponibles

### Forma de pedido



VFN2120N-5 [ ] - 02 N - [ ] [ ] - X23 A - Q

#### Tensión

5	24 V DC
---	---------

#### Manual

		X23	X36
—	Modelo de pulsador	○	—
B	Modelo de enclavamiento (herramienta requerida)	○	—
C	Modelo de enclavamiento (modelo manual)	—	○

○: Disponible

#### Tamaño de rosca de conexión 1/3/5

02	1/4"
----	------

#### Rosca de conexión 1/3/5

N	NPT
F	G

#### Tipo de rosca de montaje

—	Rosca UNF10-32
M	Rosca M5 x 0.8
N	Sin rosca de montaje

#### Características técnicas de la válvula

A	3 vías (Lado de la bobina: Conexión A)
B	5 vías (Lado de la bobina: Conexión B)
C	3 vías (Lado de la bobina: Conexión B)
D	5 vías (Lado de la bobina: Conexión A)

#### Entrada eléctrica

X23	Entrada vertical al conexionado
X36	Entrada horizontal al conexionado

#### Válvula antirretorno

—	Disponible
0	No disponible

## Características estándar

Fluido	Aire
Rango de presión de trabajo	0.15 a 0.9 MPa
Temperatura ambiente y de fluido	-10 a +60 °C
Lubricación	No necesaria
Accionamiento manual	Modelo de pulsador/modelo de enclavamiento (herramienta necesaria)/ modelo de enclavamiento (modelo manual)
Protección	Equivalente a IP67
Tamaño de conexión roscada	1/4"
Características de caudal (Cv/Área efectiva)	0.8/11 mm <sup>2</sup>
Tensión nominal	24 V DC
Fluctuación de tensión admisible	-15 a +10 % de tensión nominal
Tipo de aislamiento de bobina	Clase B
Consumo de energía	0.5 W

## Lista de repuestos

### ① Tornillo de montaje

Modelo	Tipo	Contenido
AXT842-30-19A-2	UNF10-32	Con arandela/juego A de 10 tornillos
AXT842-30-19A-3	M5 x 0.8	A de 10 tornillos



Tornillo de montaje

### ② Válvula antirretorno

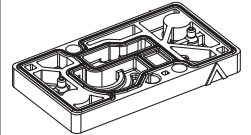
Modelo	Contenido
AXT842-30-17A	Juego A de 10 uds.



Válvula antirretorno

### ③ Conjunto de placa de función\*

Modelo	Características técnicas de la válvula
AXT842-30-10-A	3 vías (Lado de la bobina: Conexión A)
AXT842-30-10-B	5 vías (Lado de la bobina: Conexión B)
AXT842-30-10-C	3 vías (Lado de la bobina: Conexión B)
AXT842-30-10-D	5 vías (Lado de la bobina: Conexión A)



Conjunto de placa de función

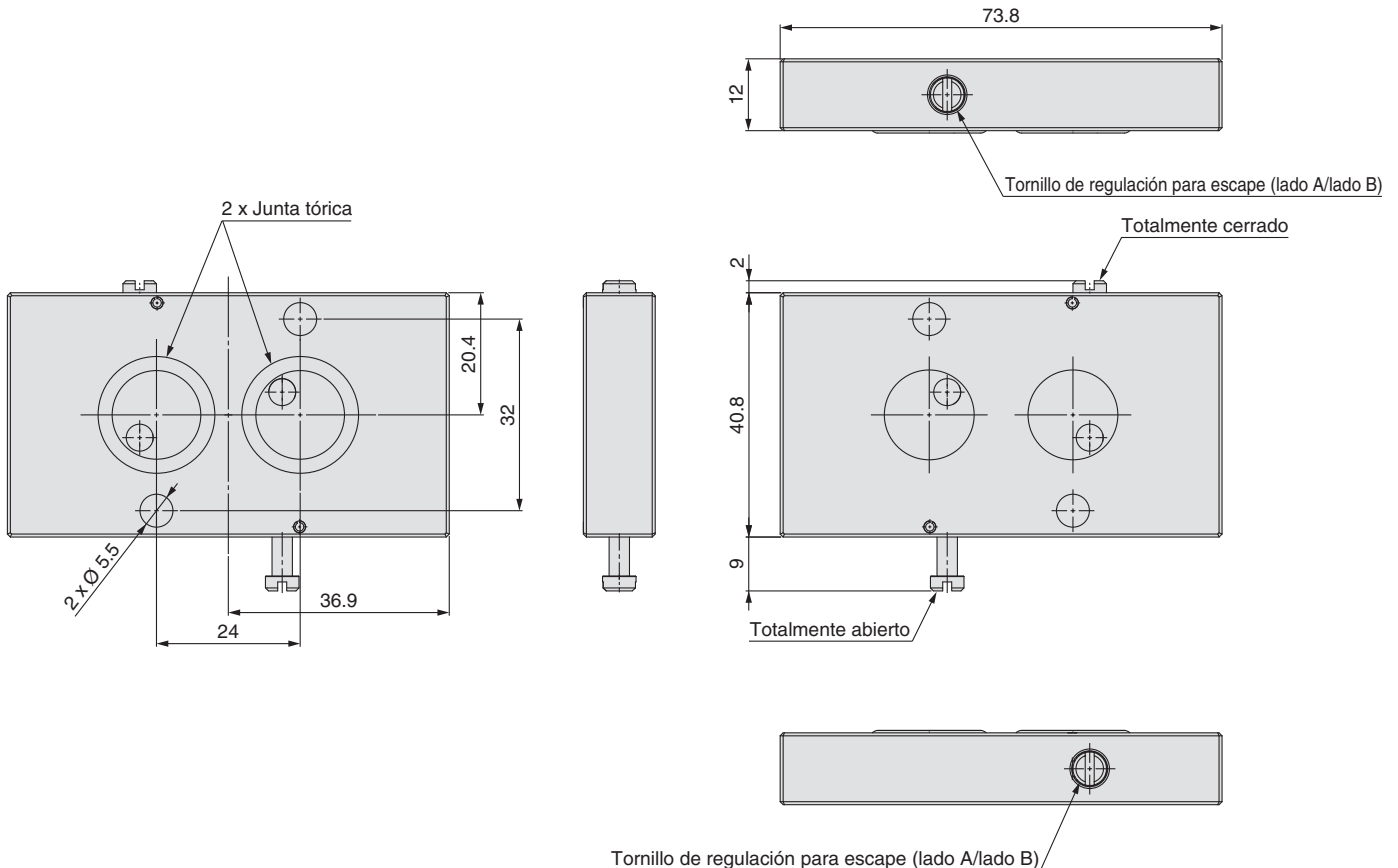
\* Las características técnicas de la válvula se pueden cambiar libremente cambiando la placa de función.

## Opciones

### Espaciador de válvula de mariposa

Ref.	Tipo de tornillo de montaje	Material del cuerpo	Accesorios
AXT842-30-22A-1	UNF10-32	Acero inoxidable	Junta tórica para fijación (2 uds.) Tornillo de montaje para espaciador (2 uds.)
AXT842-30-22A-2	M5 x 0.8		
AXT842-30-24A-1	UNF10-32	Aluminio (Anodizado negro)	
AXT842-30-24A-2	M5 x 0.8		

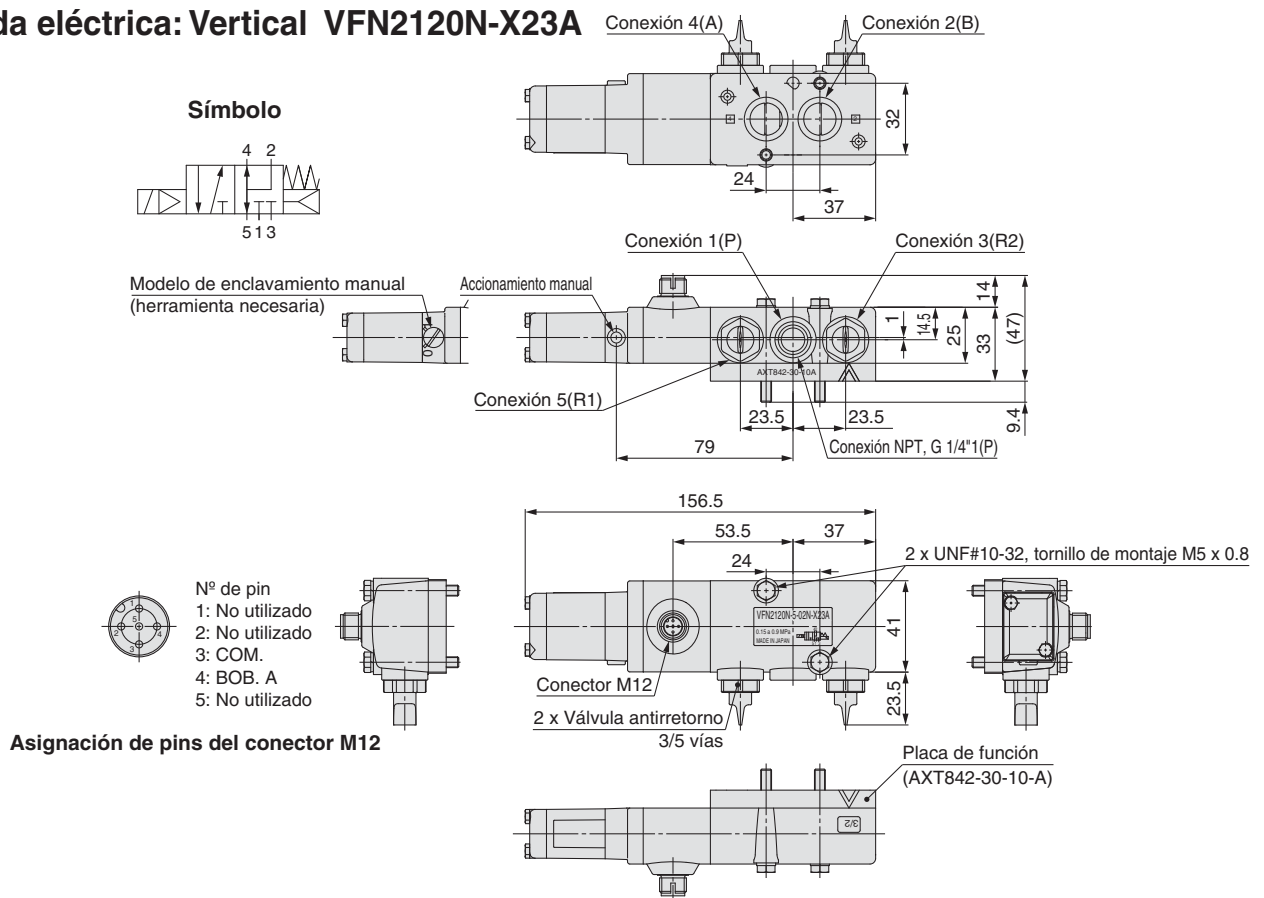
## Dimensiones



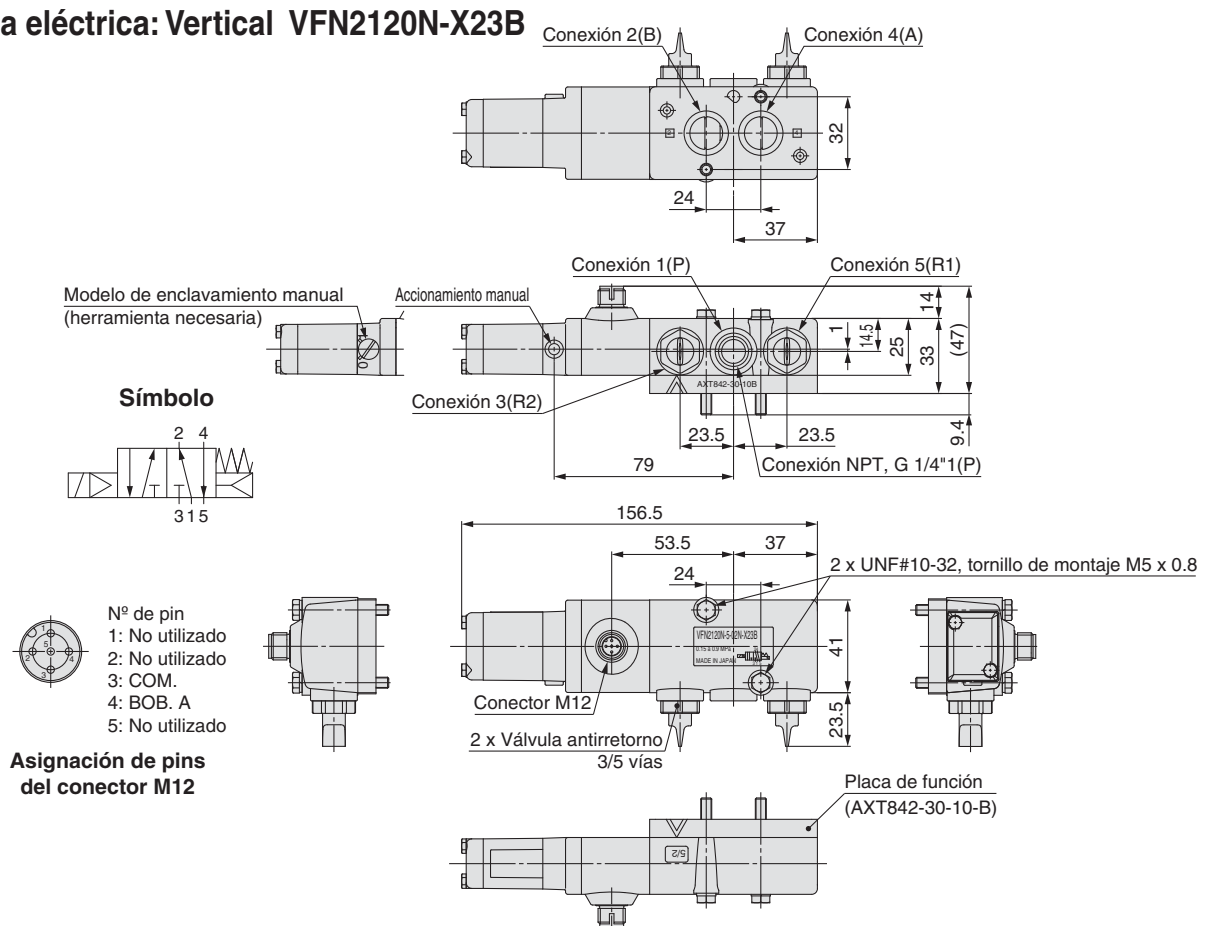
# VFN2120N-X23/-X36

## Dimensiones

### Entrada eléctrica: Vertical VFN2120N-X23A

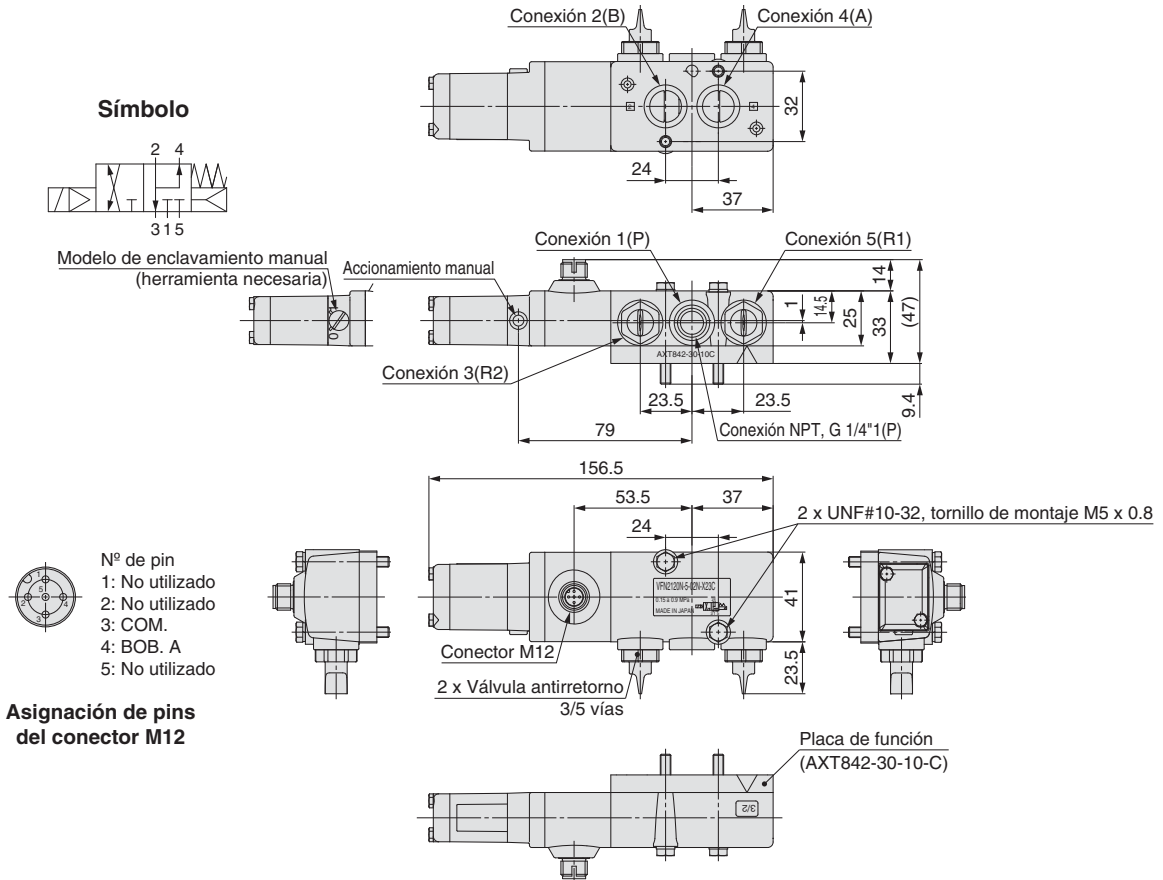


### Entrada eléctrica: Vertical VFN2120N-X23B

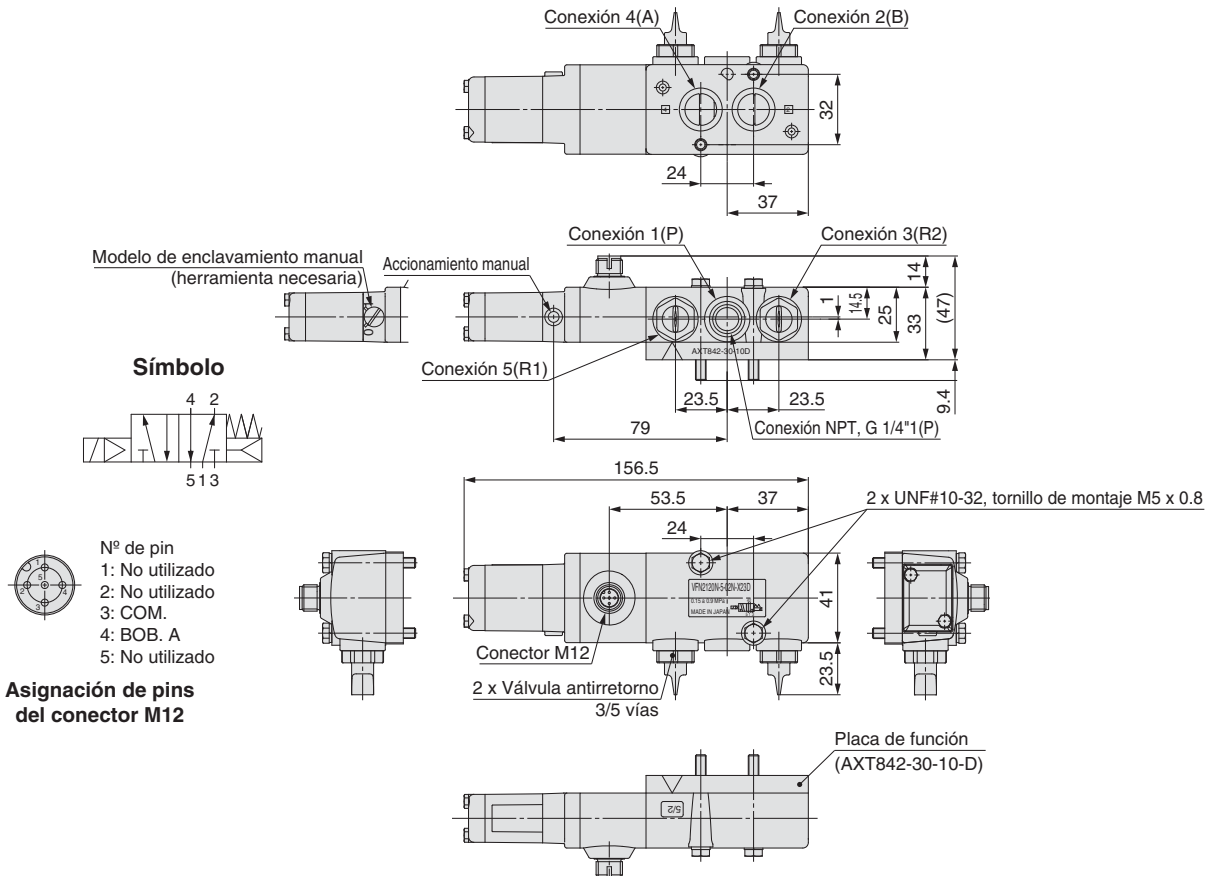


## Dimensiones

### Entrada eléctrica: Vertical VFN2120N-X23C



### Entrada eléctrica: Vertical VFN2120N-X23D

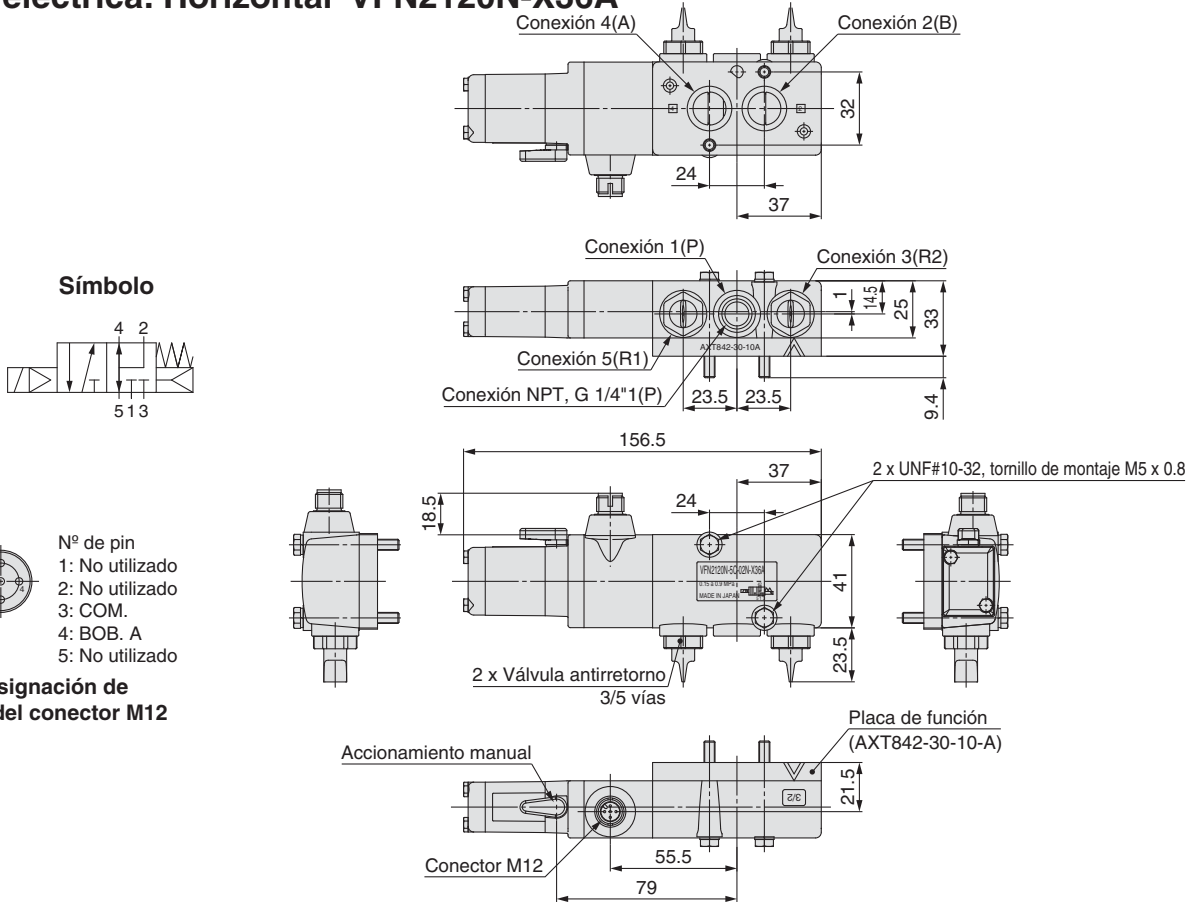




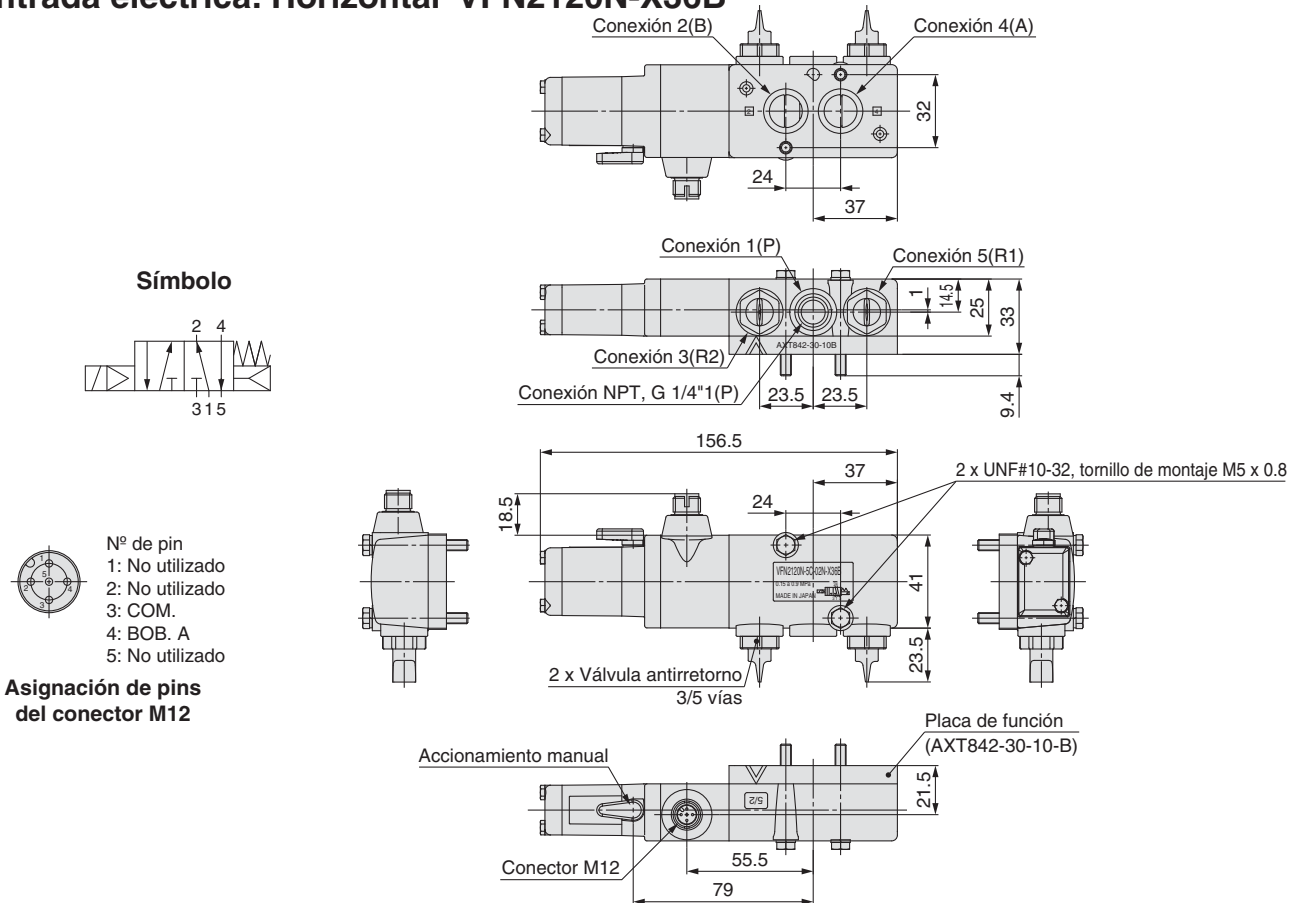
# VFN2120N-X23/-X36

## Dimensiones

### Entrada eléctrica: Horizontal VFN2120N-X36A



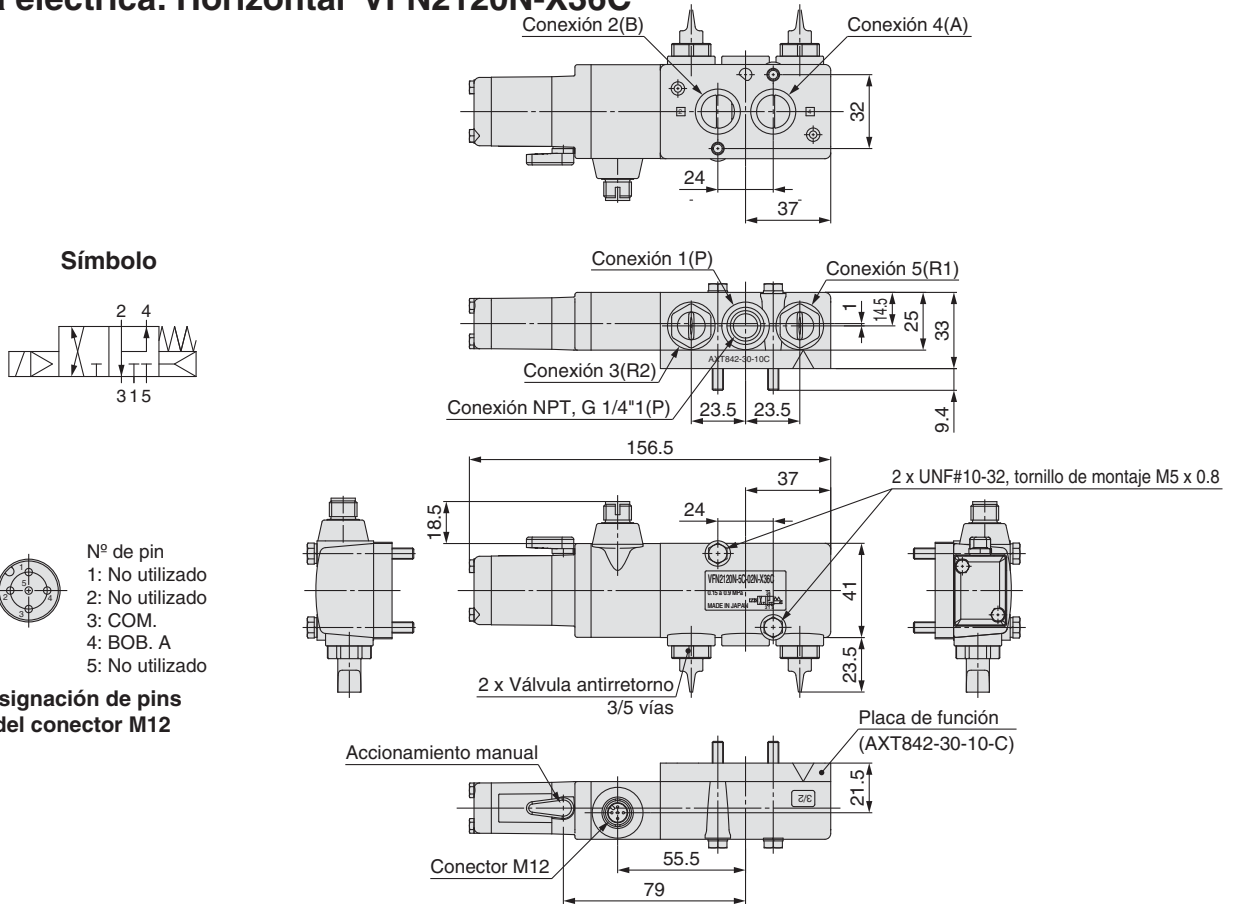
### Entrada eléctrica: Horizontal VFN2120N-X36B



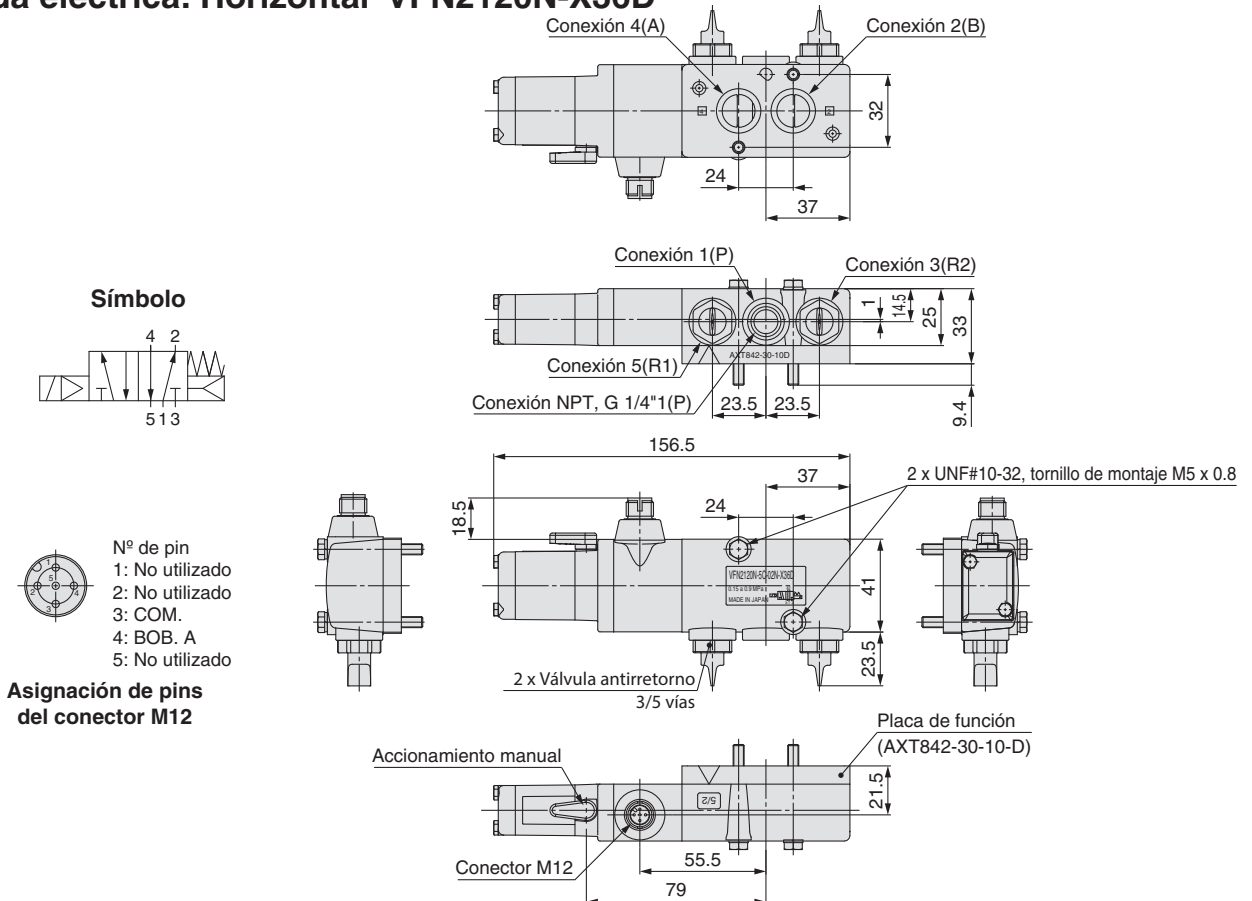


## Dimensiones

### Entrada eléctrica: Horizontal VFN2120N-X36C



### Entrada eléctrica: Horizontal VFN2120N-X36D







## Normas de seguridad

El objeto de estas normas de seguridad es evitar situaciones de riesgo y/o daño del equipo. Estas normas indican el nivel de riesgo potencial mediante las etiquetas "Precaución", "Advertencia" o "Peligro". Todas son importantes para la seguridad y deben de seguirse junto con las normas internacionales (ISO/IEC)\*1) y otros reglamentos de seguridad.

### Precaución :

**Precaución** indica un peligro con un bajo nivel de riesgo que, si no se evita, podría causar lesiones leves o moderadas.

### Advertencia :

**Advertencia** indica un peligro con un nivel medio de riesgo que, si no se evita, podría causar lesiones graves o la muerte.

### Peligro :

**Peligro** indica un peligro con un alto nivel de riesgo que, si no se evita, podría causar lesiones graves o la muerte.

\*1) ISO 4414: Energía en fluidos neumáticos – Normativa general para los sistemas.

ISO 4413: Energía en fluidos hidráulicos – Normativa general para los sistemas.

IEC 60204-1: Seguridad de las máquinas – Equipo eléctrico de las máquinas.

(Parte 1: Requisitos generales)

ISO 10218-1: Manipulación de robots industriales - Seguridad.

etc.

## Advertencia

### 1. La compatibilidad del producto es responsabilidad de la persona que diseña el equipo o decide sus especificaciones.

Puesto que el producto aquí especificado puede utilizarse en diferentes condiciones de funcionamiento, su compatibilidad con un equipo determinado debe decidirla la persona que diseña el equipo o decide sus especificaciones basándose en los resultados de las pruebas y análisis necesarios. El rendimiento esperado del equipo y su garantía de seguridad son responsabilidad de la persona que ha determinado la compatibilidad del producto. Esta persona debe revisar de manera continua la adaptabilidad del equipo a todos los elementos especificados en el anterior catálogo con el objeto de considerar cualquier posibilidad de fallo del equipo.

### 2. La maquinaria y los equipos deben ser manejados sólo por personal cualificado.

El producto aquí descrito puede ser peligroso si no se maneja de manera adecuada. El montaje, funcionamiento y mantenimiento de máquinas o equipos, incluyendo nuestros productos, deben ser realizados por personal cualificado y experimentado.

### 3. No realice trabajos de mantenimiento en máquinas y equipos, ni intente cambiar componentes sin tomar las medidas de seguridad correspondientes.

1. La inspección y el mantenimiento del equipo no se deben efectuar hasta confirmar que se hayan tomado todas las medidas necesarias para evitar la caída y los movimientos inesperados de los objetos desplazados.

2. Antes de proceder con el desmontaje del producto, asegúrese de que se hayan tomado todas las medidas de seguridad descritas en el punto anterior. Corte la corriente de cualquier fuente de suministro. Lea detenidamente y comprenda las precauciones específicas de todos los productos correspondientes.

3. Antes de reiniciar el equipo, tome las medidas de seguridad necesarias para evitar un funcionamiento defectuoso o inesperado.

### 4. Contacte con SMC antes de utilizar el producto y preste especial atención a las medidas de seguridad si se prevé el uso del producto en alguna de las siguientes condiciones:

1. Las condiciones y entornos de funcionamiento están fuera de las especificaciones indicadas, o el producto se usa al aire libre o en un lugar expuesto a la luz directa del sol.

2. El producto se instala en equipos relacionados con energía nuclear, ferrocarriles, aeronáutica, espacio, navegación, automoción, sector militar, tratamientos médicos, combustión y aparatos recreativos, así como en equipos en contacto con alimentación y bebidas, circuitos de parada de emergencia, circuitos de embrague y freno en aplicaciones de prensa, equipos de seguridad u otras aplicaciones inadecuadas para las características estándar descritas en el catálogo de productos.

3. El producto se usa en aplicaciones que puedan tener efectos negativos en personas, propiedades o animales, requiere, por ello un análisis especial de seguridad.

4. Si el producto se utiliza un circuito interlock, disponga de un circuito de tipo interlock doble con protección mecánica para prevenir a verías. Asimismo, compruebe de forma periódica que los dispositivos funcionan correctamente.

## Precaución

### 1. Este producto está previsto para su uso industrial.

El producto aquí descrito se suministra básicamente para su uso industrial. Si piensa en utilizar el producto en otros ámbitos, consulte previamente con SMC. Si tiene alguna duda, contacte con su distribuidor de ventas más cercano.

## Garantía limitada y exención de responsabilidades Requisitos de conformidad

El producto utilizado está sujeto a una "Garantía limitada y exención de responsabilidades" y a "Requisitos de conformidad".

Debe leerlos y aceptarlos antes de utilizar el producto.

## Garantía limitada y exención de responsabilidades

1 El periodo de garantía del producto es de 1 año a partir de la puesta en servicio o de 1,5 años a partir de la fecha de entrega, aquello que suceda antes.\*2)

Asimismo, el producto puede tener una vida útil, una distancia de funcionamiento o piezas de repuesto especificadas. Consulte con su distribuidor de ventas más cercano.

2 Para cualquier fallo o daño que se produzca dentro del periodo de garantía, y si demuestra claramente que sea responsabilidad del producto, se suministrará un producto de sustitución o las piezas de repuesto necesarias.

Esta garantía limitada se aplica únicamente a nuestro producto independiente, y no a ningún otro daño provocado por el fallo del producto.

3 Antes de usar los productos SMC, lea y comprenda las condiciones de garantía y exención de responsabilidad descritas en el catálogo correspondiente a los productos específicos.

\*2) Las ventosas están excluidas de esta garantía de 1 año.

Una ventosa es una pieza consumible, de modo que está garantizada durante un año a partir de la entrega.

Asimismo, incluso dentro del periodo de garantía, el desgaste de un producto debido al uso de la ventosa o el fallo debido al deterioro del material elástico no está cubierto por la garantía limitada.

## Requisitos de conformidad

1. Queda estrictamente prohibido el uso de productos SMC con equipos de producción destinados a la fabricación de armas de destrucción masiva o de cualquier otro tipo de armas.

2. La exportación de productos SMC de un país a otro está regulada por la legislación y reglamentación sobre seguridad relevante de los países involucrados en dicha transacción. Antes de enviar un producto SMC a otro país, asegúrese de que se conocen y cumplen todas las reglas locales sobre exportación.

## Precaución

### Los productos SMC no están diseñados para usarse como instrumentos de metrología legal.

Los productos de medición que SMC fabrica y comercializa no han sido certificados mediante pruebas de homologación de metrología (medición) conformes a las leyes de cada país.

Por tanto, los productos SMC no se pueden usar para actividades o certificaciones de metrología (medición) establecidas por las leyes de cada país.

## Normas de seguridad

Lea detenidamente las "Precauciones en el manejo de productos SMC" (M-E03-3) antes del uso.

### SMC Corporation (Europe)

Austria	+43 (0)2262622800	www.smc.at	office@smc.at	Lithuania	+370 5 2308118	www.smclt.lt	info@smclt.lt
Belgium	+32 (0)33551464	www.smcpnautics.be	info@smcpneumatics.be	Netherlands	+31 (0)205318888	www.smc-pneumatics.nl	info@smcpneumatics.nl
Bulgaria	+359 (0)2807670	www.smc.bg	office@smc.bg	Norway	+47 67129020	www.smc-norge.no	post@smc-norge.no
Croatia	+385 (0)13707288	www.smc.hr	office@smc.hr	Poland	+48 222119600	www.smc.pl	office@smc.pl
Czech Republic	+420 541424611	www.smc.cz	office@smc.cz	Portugal	+351 226166570	www.smc.eu	postpt@smcsmces.es
Denmark	+45 70252900	www.smcdk.com	smc@smcdk.com	Romania	+40 213205111	www.smcromania.ro	smcromania@smcromania.ro
Estonia	+372 6510370	www.smc-pneumatics.ee	smc@smcpneumatics.ee	Russia	+7 8127185445	www.smc-pneumatik.ru	info@smc-pneumatik.ru
Finland	+358 207513513	www.smc.fi	smc@smc.fi	Slovakia	+421 (0)413213212	www.smc.sk	office@smc.sk
France	+33 (0)164761000	www.smc-france.fr	info@smc-france.fr	Slovenia	+386 (0)73885412	www.smc.si	office@smc.si
Germany	+49 (0)61034020	www.smc.de	info@smc.de	Spain	+34 902184100	www.smc.eu	post@smcsmces.es
Greece	+30 210 2717265	www.smchellas.gr	sales@smchellas.gr	Sweden	+46 (0)86031200	www.smc.nu	post@smc.nu
Hungary	+36 23511390	www.smc.hu	office@smc.hu	Switzerland	+41 (0)523963131	www.smc.ch	info@smc.ch
Ireland	+353 (0)14039000	www.smc-pneumatics.ie	sales@smcpneumatics.ie	Turkey	+90 212 489 0 440	www.smc-pneumatik.com.tr	info@smcpneumatik.com.tr
Italy	+39 0292711	www.smcitalia.it	mailbox@smcitalia.it	UK	+44 (0)845 121 5122	www.smc-pneumatics.co.uk	sales@smcpneumatics.co.uk
Latvia	+371 67817700	www.smc.lv	info@smc.lv				

SMC CORPORATION Akihbara UDX 15F, 4-14-1, Sotokanda, Chiyoda-ku, Tokyo 101-0021, JAPAN Phone: 03-5207-8249 FAX: 03-5298-5362