



Cilindros neumáticos

Serie C76

ø32, ø40



Modelo estándar, modelo antigiro, modelo montaje directo

Guía de Referencia
rápida

C55

C85

C76

CP95

C95

-X
(Ejecuciones
especiales)

D-
(Detectores
magnéticos)

Selección de
modelo

C76 Serie: Ø32, Ø40

FACILIDAD Y PRECISION DE MONTAJE

El ahorro de espacio y su gran precisión dimensional facilitan el uso de estos cilindros.

Las partes planas en el vástago y las culatas facilitan notablemente su instalación y posicionado.

ELEVADA VELOCIDAD DE ACTUACIÓN

Una baja fricción y una amortiguación elástica estándar, permiten velocidades de hasta 1500mm/sec. Están disponibles con amortiguación elástica o amortiguación neumática.

JUNTA RASCADORA SUSTITUIBLE

El rascador se puede sustituir rápidamente, alargando notablemente la duración del cilindro. (C85 Ø20, 25).

TUBO RESISTENTE Y ANTICORROSIVO

Para prevenir deformaciones o roturas producidas por golpes externos, se ha incrementado la dureza y la resistencia del tubo de acero inoxidable.

MINIMO JUEGO LATERAL

La tolerancia del vástago que se encuentra en el cojinete del extremo frontal permite mayores cargas laterales.

(Culatas)

Montaje racional y ahorro de espacio mediante tres o cuatro culatas diferentes.

Culata doble



Culata frontal



Culata frontal en línea



Culata doble



Culata frontal

Culata frontal en línea

Fuelle

Variación estándar

Serie	Modelo	Efecto	Diámetro (mm)	32	40
C76	Estándar	Doble efecto: Vástago simple	●	●	●
		Doble efecto: Vástago doble	●	●	●
		Simple efecto: Muelle contraído	●	●	●
		Simple efecto: Muelle extendido	●	●	●
		Doble efecto: Vástago simple	●	●	●
		Simple efecto: Muelle contraído	●	●	●
	Antigiro	Simple efecto: Muelle extendido	●	●	●
		Doble efecto: Vástago simple	●	●	●
		Simple efecto: Muelle extendido	●	●	●
	Montaje directo	Doble efecto: Vástago simple	●	●	●
				32	40
	Tipo de fijaciones	Escuadra /brida anterior (Simple)	●	●	●
Escuadra doble		●	●	●	
Pivote anterior		(Nota1) ●	●	●	
Pivote posterior		●	●	●	
Charnela anterior		(Nota1) ●	●	●	
Charnela posterior		●	●	●	

(Nota 1) Sin doble efecto: Vástago doble: Combinación recomendable ●

(Nota 2) Excepto para amortiguación neumática

Variaciones de la Serie C76

	Estándar (amort. elástica)			Estándar (amort. neumática)		Antigiro		Montaje directo
	Doble efecto Vástago simple	Doble efecto Vástago doble	Simple efecto Muelle contraído/extendido	Doble efecto Vástago simple	Doble efecto Vástago doble	Doble efecto Vástago simple	Simple efecto Muelle contraído/extendido	Doble efecto Vástago simple
			Muelle contraído Muelle extendido 				Muelle contraído Muelle extendido 	
Diámetro (mm)	32,40			32,40		32,40	32,40	32,40
Modelo	No necesaria lubricación							
Montaje (Culatas)	Culata doble Culata frontal Culata frontal en línea	Culata doble	Muelle <u>contraído</u> / Culata doble Culata frontal Culata frontal en línea Muelle <u>extendido</u> / Culata doble Culata frontal	Culata doble	Culata doble	Culata doble Culata frontal Culata frontal en línea	Muelle <u>contraído</u> / Culata doble Culata frontal Culata frontal en línea Muelle <u>extendido</u> / Culata doble Culata frontal	Culata frontal
Imán integrado	Montaje con banda, montaje sobre raíl							Montaje con banda
Tipo de fijaciones	Escuadra anterior Escuadra doble Brida anterior Pivote anterior/posterior Charnela anterior/posterior	Escuadra doble Brida Pivote	Escuadra anterior Escuadra doble Brida anterior Pivote anterior/posterior Charnela anterior/posterior	Escuadra anterior Escuadra doble Brida anterior Pivote anterior/posterior Charnela anterior/posterior	Escuadra doble Brida Pivote	Escuadra anterior Escuadra doble Brida anterior Pivote anterior/posterior Charnela anterior/posterior		Montaje por la base Montaje frontal
Accesorios	Estándar/tuerca de montaje, tuerca extremo del vástago Opciones/Rótula esférica, horquilla hembra (con eje) Junta flotante	Estándar/tuerca de montaje, tuerca extremo vástago Opciones/Rótula esférica, horquilla hembra (con eje) Junta flotante	Estándar/tuerca de montaje, tuerca extremo del vástago Opciones/Rótula esférica, horquilla hembra (con eje) Junta flotante	Estándar/tuerca de montaje, tuerca extremo del vástago Opciones/Rótula esférica, horquilla hembra (con eje) Junta flotante	Estándar/tuerca de montaje, tuerca extremo del vástago Opciones/Rótula esférica, horquilla hembra (con eje) Junta flotante	Estándar/tuerca de montaje, tuerca extremo del vástago Opciones/Rótula esférica, horquilla hembra (con eje) Junta flotante	Estándar/tuerca extremo del vástago Opciones/Rótula esférica, horquilla hembra (con eje) Junta flotante	
Página	Pág.4-4		Pág.4-18	Pág.4-4		Pág.4-4	Pág.4-4	Pág.4-35

Cilindro neumático/ doble efecto, vástago simple y doble

Serie C76

ø32, ø40

Forma de pedido

Doble efecto Vástago simple	C	D	76	K	E	32	100	C	J	A	XB6
Doble efecto Vástago doble	C	D	76	W	E	32	100	C	J	J	B
Simple efecto Muelle contraído Muelle extendido	C	D	76	K	E	32	100	S		B	

Imán
- — Ninguno
D — Imán integrado

Vástago doble

Modelo

- — Estándar

K — Antigiro

(Amortiguación neumática sólo)

Montaje

Ref.	Montaje
*E	Culata doble
**F	Culata frontal
**Y	Culata frontal en línea

* Doble efecto/vástago doble:
Sólo culata doble (E).

**Excepto para amortiguación
neumática.

Montaje detectores magnéticos

A — Montaje sobre rail
B — Montaje con banda

Índice de variaciones

XB6	Temperatura de trabajo elevada: -10 a 150°C (no-magnético)
XB7	Temperatura de trabajo baja: -55 a 70°C disponible para diám. entre 20 y 25mm
XB9	Velocidad baja
XC6B	Vástago, tuerca del vástago y tuerca de montaje de acero inoxidable
XC6A	Vástago y tuerca del vástago de acero inoxidable

Fuelle de protección

-	Sin fuelle de protección
J	Tela de nilón en un lado
K	Neopreno en un lado
*JJ	Tela de nilón en ambos lados
*KK	Neopreno en ambos lados

* En caso de doble efecto/doble vástago

Funcionamiento

S — Muelle contraído

T — Muelle extendido

Amortiguación

- — Amortiguación elástica (estándar)

C — Amortiguación neumática (sólo con ejecución "E")

Referencias de las fijaciones

Fijaciones	Diámetro (mm)		
Fijaciones	Brida, Escuadra (1 und.)	C76F32A	C76F40A
	Brida, Escuadra (2 unds. con tuerca de montaje 1 und.)	C76F32B	C76F40B
	Pivote	C76T32	C76T40
	Charnela	C76C32	C76C40
Accesorios	Rótula esférica	KJ10DA	KJ12DA
	Horquilla hembra	GKM10-20A	GKM12-24A
	Junta flotante	JA25-10-150	JA40-12-175

Diámetro (mm)	Carrera estándar (mm)	Carrera máxima (mm)
32	10, 25, 40, 50, 80, 100,	1000
40	125, 160, 200, 250, 300	

* Excepto para simple efecto.

**Excepto para simple efecto, (ø32).

Diám. (mm)	Referencia		Observaciones
	Estándar	Antigiro	
32	C76-32PS	C76K-32PS	Cada set incluye: junta rascadora nº 1 arandela de seguridad nº 1 anillo de retención nº 1
40	C76-40PS	C76K-40PS	

Adecuado también para la serie C76

Ejemplo de pedido

- Sin detector magnético, diámetro: 32, carrera: 100, doble efecto/vástago simple y culata doble.
C76E32-100 1 un. — Cilindro
- Sin detector magnético, diámetro: 32, carrera: 50, doble efecto/vástago doble, culata doble y escuadra doble.
C76WE32-50 1 un. — Cilindro
C76L32B 2 un. — Escuadra
- Con detector magnético (montaje con banda, 2 un.), diámetro: 40, carrera: 100, doble efecto/vástago simple, culata frontal en línea y montaje con brida.
CD76Y40-100-B 1 un. — Cilindro
C76F40A 1 un. — Brida
D-C73L 2 un. — Detector magnético
BM2-040 2 un. — Montaje de detector con banda
- Con detector magnético (montaje sobre rail, 2 un.), diámetro: 40, carrera: 50, simple efecto/muelle contraído, culata frontal y montaje con pivote.
CD76F40-50S-A 1 un. — Cilindro
C76T40 1 un. — Pivote
D-A73L 2 un. — Detector magnético
- Antigiro: Sin detector magnético, diámetro: 32, carrera: 100, doble efecto/vástago simple y culata doble.
C76KE32-100 1 un. — Cilindro



Características técnicas

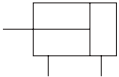
Diámetro (mm)	32	40	
Diámetro vástago (mm)	12	14	
Rosca vástago	M10	M12	
Conexiones	G1/8	G1/4	
Funcionamiento	Doble efecto/vástago simple o doble		
Fluido	Aire comprimido		
Presión de prueba	1.5MPa {15bar}		
Máx. presión de trabajo	1.0MPa {10bar}		
Mín. presión de trabajo	0.05MPa {0.5bar}		
Temperatura ambiente y de fluido	-20 a 80°C (imán integrado: -10 a 60°C)		
Amortiguación	Amortiguación elástica, amortiguación neumática		
Lubricación	No necesaria. Si se utiliza aceite, se recomienda #1 ISOVG32		
Fuelle	Tela de nilón	Máx. temperatura ambiente 60°C	
	Tela de neopreno	Máx. temperatura ambiente *110°C	
Velocidad del émbolo	50 - 1500mm/s		
Energía cinética admisible	Amortig. elástica	0.65	1.2
	Amortig. neumática	1.07	2.35
Precisión anti giro	±0.5°		

* Temperatura ambiente máxima sólo para los fuelles.

Símbolo

Estándar: doble efecto

Amortig. elástica
Vástago simple



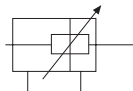
Amortig. elástica
Vástago doble



Amortig. neumática
Vástago simple



Amortig. neumática
Vástago doble



Anti giro: Doble efecto/vástago simple

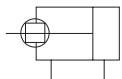


Tabla de pesos (estándar, anti giro)

(g)

Diámetro (mm)		32	40
	Vástago simple	340 (375)	655 (725)
	Vástago doble	420	810
	Vástago simple	16.8	26.6
	Vástago doble	25.6	96.5
Peso de fijaciones	C75F ○ A	110	200
	C75F ○ B	240	455
	C75T ○	15	25
	C85C ○	165	305
Accesorios	Rótula esférica KJ ○ D	70	105
	Horquilla hembra GKM ○ -○	100	165
	Junta flotante JA ○ -○ -○	70	160

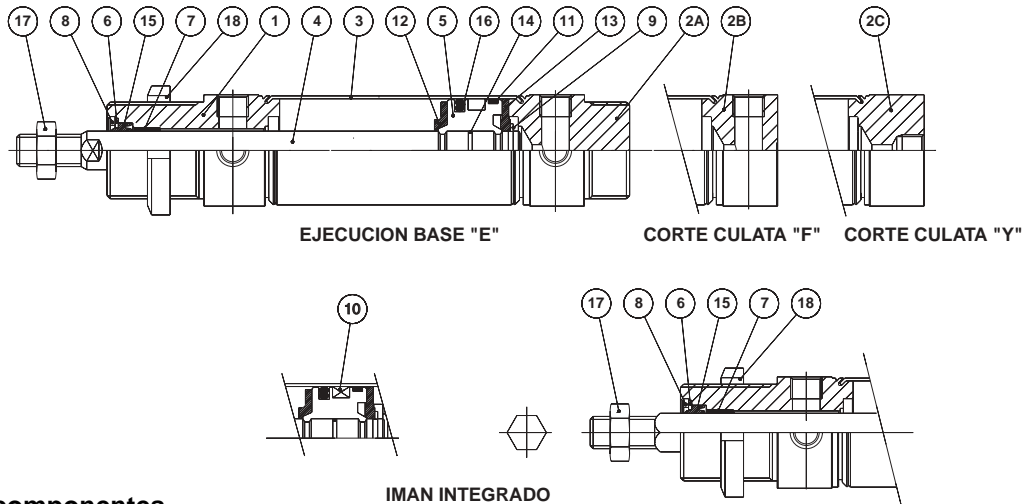
(): En caso de amortiguación neumática

Ejemplo de cálculo: C76E32-50, C76F32A

Peso base ————— 340 (Ø32)
 Peso adicional ——— 16.8/10mm de carrera
 Carrera cilindro ——— 50mm
 Peso de fijaciones ——— 110
 340+16.8x50/10=424 424+110=534

Serie C76 Doble efecto: vástago simple

C 76 32 ~ 40 Amortiguación elástica (el desmontaje no es posible)

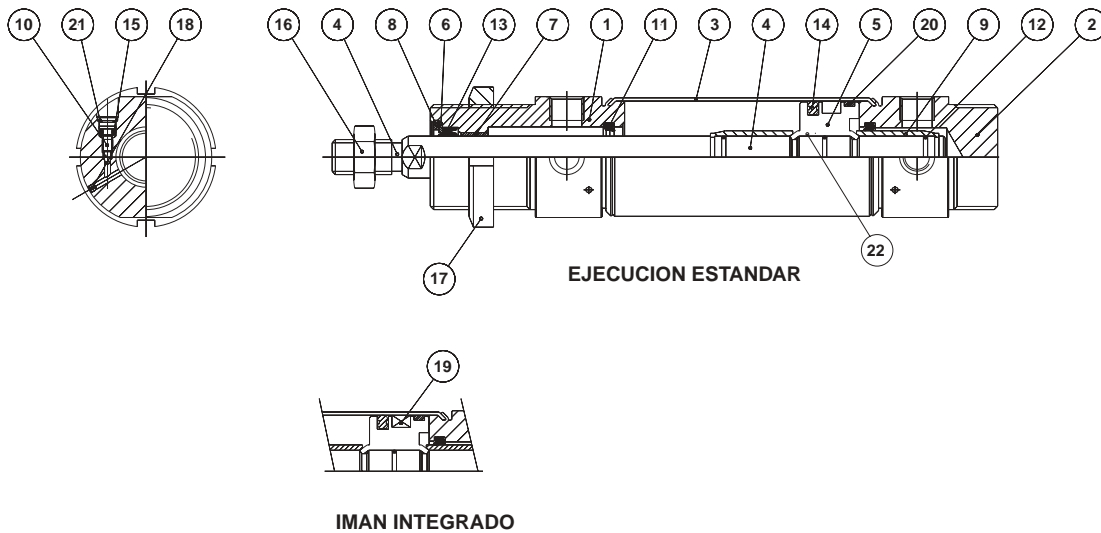


Listado de componentes

Pos.	Descripción	Material	Cantidad	Observaciones
1	Culata anterior	Aleación aluminio	1	Aluminita blanca
2A	Culata posterior E	Aleación aluminio	1	Aluminita blanca
2B	Culata posterior F	Aleación aluminio	1	Aluminita blanca
2C	Culata posterior Y	Aleación aluminio	1	Aluminita blanca
3	Camisa del cilindro	Acero inoxidable	1	
4	Vástago	Acero al carbono	1	Cromado duro
5	Embolo	Aleación aluminio	1	Cromado
6	Arandela plana	Acero al carbono	1	Niquelado
7	Casquillo	Bronce sinterizado	1	
8	Anillo de retención	Acero al carbono	1	Niquelado

Pos.	Descripción	Material	Cantidad	Observaciones
9	Anillo de retención	Acero al carbono	1	Niquelado
10	Imán	Imán	1	(Sólo con detector)
11	Anillo guía	Resina fenólica	1	
12	Anillo elástico A	Uretano	1	
13	Anillo elástico B	Uretano	1	
14	Junta estanqueidad émbolo	NBR	1	
15	Junta vástago	NBR	1	
16	Junta émbolo	NBR	1	
17	Tuerca vástago	Acero al carbono	1	Niquelado
18	Tuerca de montaje	Acero al carbono	1	Niquelado

C 76 32 ~ 40 Amortiguación neumática (el desmontaje no es posible)

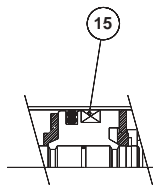
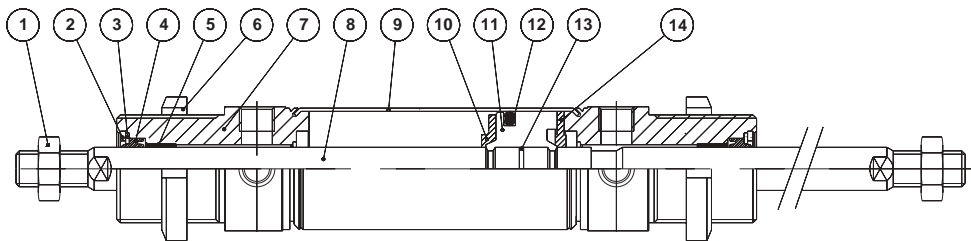


Listado de componentes

Pos.	Descripción	Material	Cantidad	Observaciones
1	Culata anterior	Aleación aluminio	1	Aluminita blanca
2	Culata posterior E	Aleación aluminio	1	Aluminita blanca
3	Camisa del cilindro	Acero inoxidable	1	
4	Vástago	Acero al carbono	1	Cromado duro
5	Embolo	Aleación aluminio	1	Cromado
6	Arandela plana	Acero al carbono	1	Niquelado
7	Casquillo	Bronce sinterizado	1	
8	Anillo de retención	Acero al carbono	1	Niquelado
9	Anillo amortiguación	Aleación de cobre	2	
10	Tornillo amortiguación	Acero laminado	2	Niquelado por vía química
11	Rascador amortiguación	NBR	2	

Pos.	Descripción	Material	Cantidad	Observaciones
12	Junta anillo amortiguación	NBR	2	
13	Junta vástago	NBR	1	
14	Junta émbolo	NBR	1	
15	Rascador tornillo amortig.	NBR	1	
16	Tuerca del vástago	Acero al carbono	1	Niquelado
17	Tuerca de montaje	Acero al carbono	1	Niquelado
18	Bola acero	Acero inoxidable	2	
19	Imán		1	
20	Anillo guía	Resina fenólica	1	
21	Anillo de retención	Acero inoxidable	2	
22	Junta del émbolo	NBR	1	

C 76 32 ~ 40 Amortiguación elástica (el desmontaje no es posible)



EJECUCION ESTANDAR

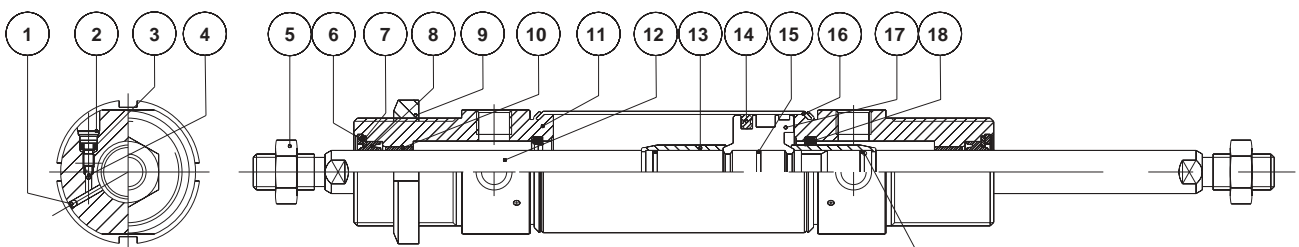
IMAN INTEGRADO

Listado de componentes

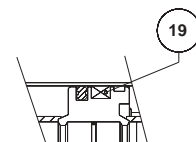
Pos.	Descripción	Material	Cantidad	Observaciones
1	Tuerca vástago	Acero al carbono	1	Niquelado
2	Anillo retención	Acero al carbono	2	Niquelado
3	Arandela plana	Acero al carbono	2	Niquelado
4	Junta vástago	NBR	2	
5	Casquillo	Bronce sinterizado	2	
6	Tuerca montaje	Acero al carbono	1	Niquelado
7	Culata posterior	Aleación aluminio	2	Aluminita blanca
8	Vástago	Acero inoxidable	1	Cromado duro

Pos.	Descripción	Material	Cantidad	Observaciones
9	Camisa cilindro	Acero inoxidable	1	
10	Anillo elástico A	Uretano		
11	Embolo	Aleación aluminio	1	Cromado
12	Junta émbolo	NBR	1	
13	Junta estanqueidad émbolo	NBR	1	
14	Anillo elástico B	Uretano	1	
15	Imán		1	(Sólo con detector)

C 76 32 ~ 40 Amortiguación neumática (el desmontaje no es posible)



EJECUCION ESTANDAR



IMAN INTEGRADO

Listado de componentes

Pos.	Descripción	Material	Cantidad	Observaciones
1	Bola acero	Acero inoxidable	2	
2	Anillo retención	Acero inoxidable	2	
3	Rascador válvula amortig.	NBR	2	
4	Tornillo amortiguación	Acero laminado	2	Niquelado
5	Tuerca vástago	Acero al carbono	2	Niquelado
6	Anillo retención	Acero al carbono	2	Niquelado
7	Arandela plana	Acero al carbono	2	Niquelado
8	Junta vástago	NBR	2	
9	Tuerca montaje	Acero al carbono	1	Niquelado
10	Casquillo	Bronce sinterizado	2	

Pos.	Descripción	Material	Cantidad	Observaciones
11	Culata posterior	Aleación aluminio	2	Aluminita blanca
12	Vástago	Acero al carbono	1	Cromado duro
13	Anillo amortiguación	Aleación cobre	2	Cromado duro
14	Junta émbolo	NBR	1	
15	Junta estanqueidad émbolo	NBR	1	
16	Camisa del cilindro	Acero inoxidable	1	
17	Embolo	Aleación aluminio	1	Cromado
18	Rascador amortig.	NBR	2	
19	Imán			
20	Junta anillo amortiguación	NBR	2	

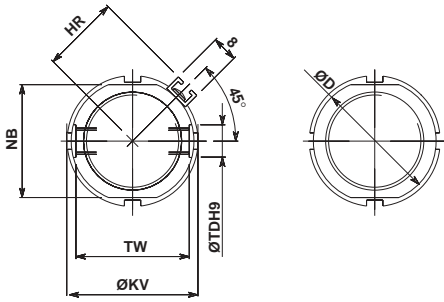
Serie C76 Doble efecto: vástago simple

C76E Culata doble, estándar, antigiro

Dimensiones

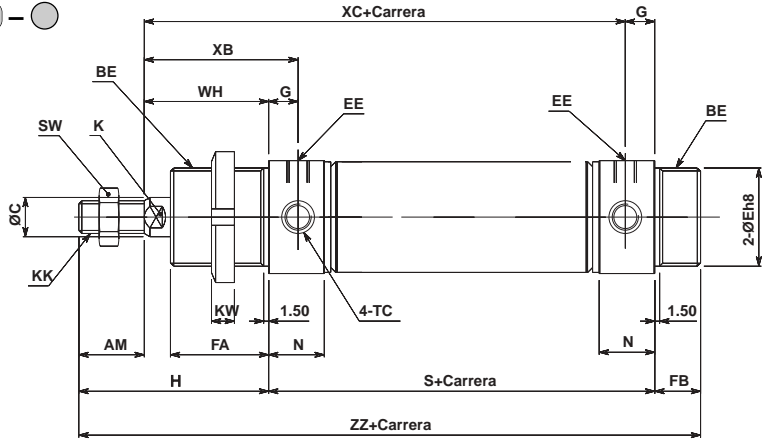
Amortig. elástica / C76E Diám. - Carrera -

Sin imán, imán integrado



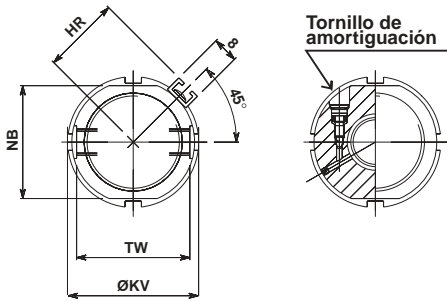
Montaje sobre raíl (A)

Montaje con banda (B)
o sin imán



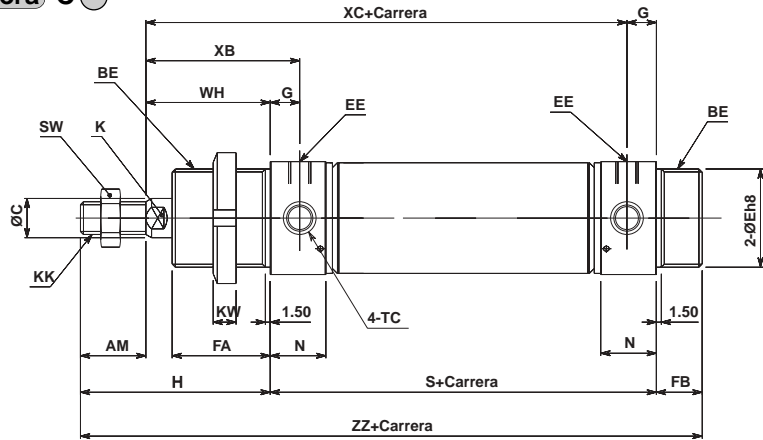
Amortig. neumática / C76E Diám. - Carrera C

Sin imán, imán integrado

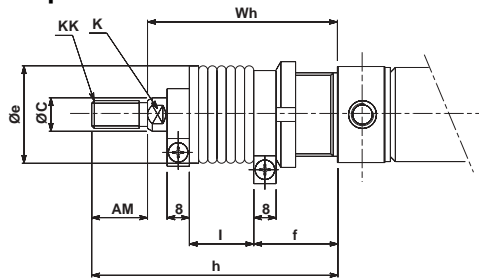


Montaje sobre raíl (A)

Montaje sobre raíl (B)
o sin imán

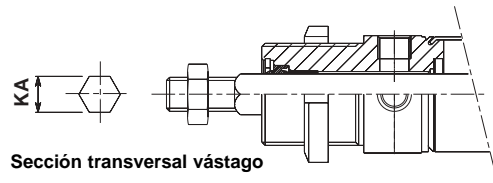


Con fuelle de protección



C76KE

Antigiro, vástago (sólo amortiguación elástica)



Unidad: mm

Diám.	AM	BE	ØC	ØD	ØEh8	EE	FA	FB	G	H	HR	K	KA	KK	ØKV	KW	N	NB	S	SW	TC	ØTDH9	TW	WH	XB	XC	ZZ
32	20	M30x1.5	12	37.5	30 ^{-0.033}	G1/8	30	14	9	58	23.8	10	12.2	M10	38	7	17(19)	34.5	68	17	M8x1	10	34.5	38	47	97	140
40	24	M38x1.5	14	46.5	38 ^{-0.039}	G1/4	35	16	12	69	28.3	12	14.2	M12	50	8	22(25)	42.5	89	19	M10x1	12	42.5	45	57	122	174

() : en caso de amortiguación neumática

Con fuelle de protección

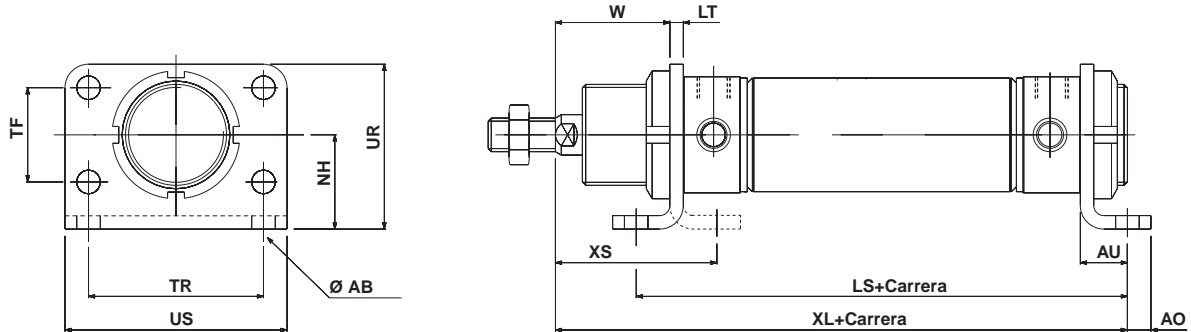
Diám.	Elemento Carrera	AM	ØC	Øe	f	K	KK	h						
								1-50	51-100	101-150	151-200	201-300	301-400	401-500
32		20	12	35	30	10	M10	77	90	102	115	140	165	190
40		24	14	46	35	12	M12	88	101	113	126	151	176	201

Diám.	Elemento Carrera	l						Wh							
		1-50	51-100	101-150	151-200	201-300	301-400	401-500	1-50	51-100	101-150	151-200	201-300	301-400	401-500
32		12.5	25	37.5	50	75	100	125	57	70	82	95	120	145	170
40		12.5	25	37.5	50	75	100	125	64	77	89	102	127	152	177

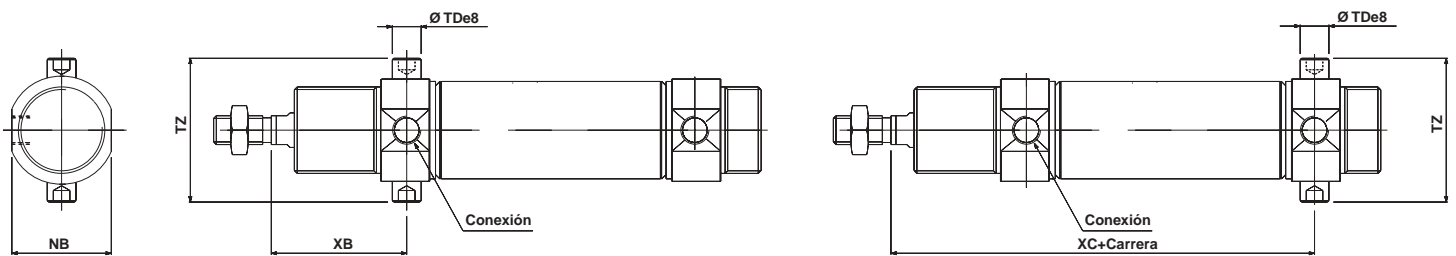
C 76E Accesorios

Dimensiones y fijaciones

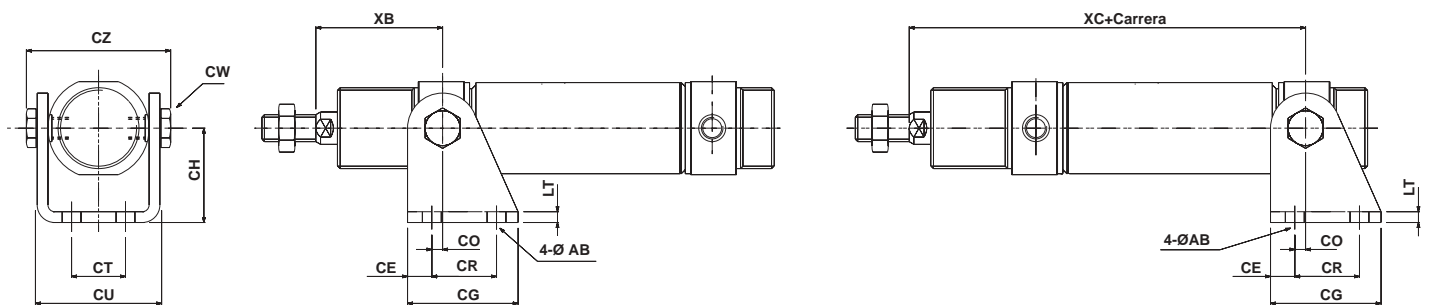
Escuadra anterior, escuadra doble: C76F32^A_B, C76F40^A_B



Pivote oscilante anterior, pivote oscilante posterior: C76T32, C76T40



Charnela anterior, charnela posterior: C76C32, C75C40



Unidad: mm

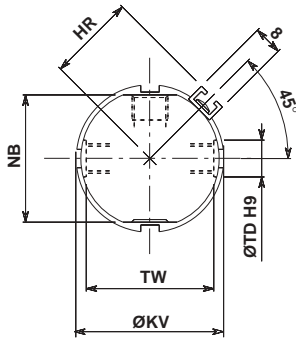
Diám.	Escuadra anterior (brida)										Pivote oscilante					Charnela oscilante															
	ØAB	AO	AU	LS	LT	NH	TF	TR	UR	US	W	XL	XS	NB	ØTDe8	TZ	XB	XC	ØAB	CE	CG	CH	CO	CR	CT	CU	CW	CZ	LT	XB	XC
32	7	7	14	96	4	28	28	52	49	66	34	120	48	34.5	10 ^{-0.025} _{-0.047}	47.9	47	97	7	9	41	35	4	24	20	46.8	13	57.9	4	47	97
40	9	10	20	129	5	33	30	60	58	80	40	154	60	42.5	12 ^{-0.032} _{-0.059}	59.3	57	122	9	12	52	40	3	30	28	58.2	17	72.3	5	57	122

Serie C76 Doble efecto: vástago simple

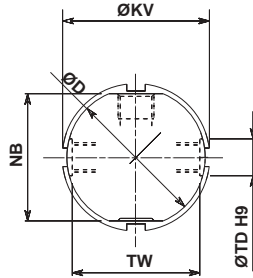
C 76F Culata frontal, estándar, antigiro

Dimensiones

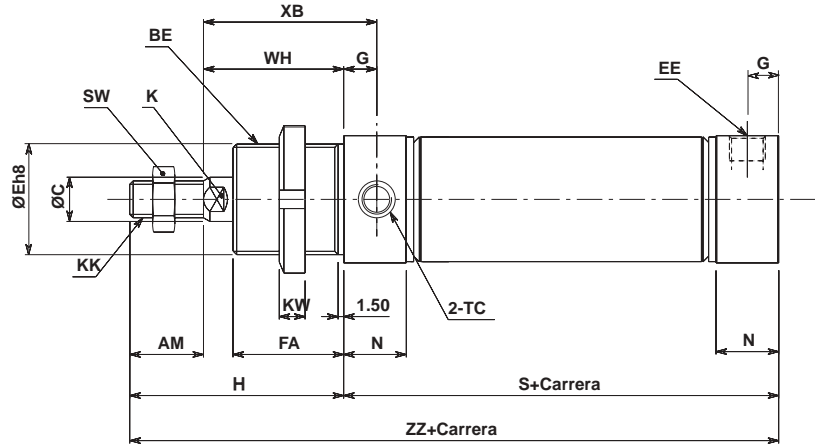
Amortig. elástica/ C 76F Diám. - Carrera -
Sin imán, imán integrado



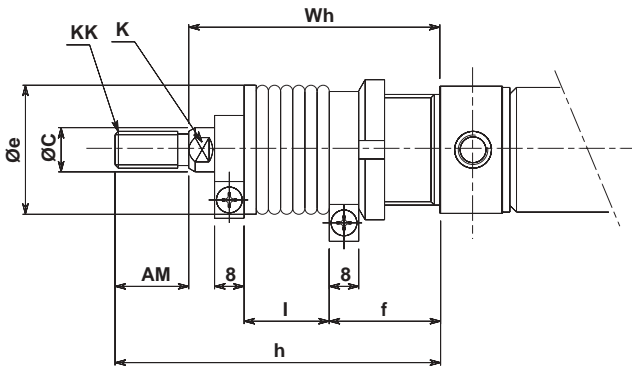
Montaje sobre riel (A)



Montaje con banda (B)
o sin imán

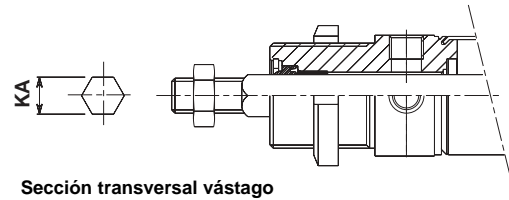


Con fuelle de protección



C 76KF

Antigiro, vástago



Unidad: mm

Diám.	AM	BE	ØC	ØD	ØEh8	EE	FA	G	H	HR	K	KA	KK	ØKV	KW	N	NB	S	SW	TC	ØTDH9	TW	WH	XB	ZZ
32	20	M30x1.5	12	37.5	30 ⁰ _{0.033}	G1/8	30	9	58	23.8	10	12.2	M10	38	7	17	34.5	68	17	M8x1	10 ^{+0.036} ₀	34.5	38	47	126
40	24	M38x1.5	14	46.5	38 ⁰ _{0.039}	G1/4	35	12	69	28.3	12	14.2	M12	50	8	22	42.5	89	19	M10x1	12 ^{+0.036} ₀	42.5	45	57	158

Con fuelle de protección

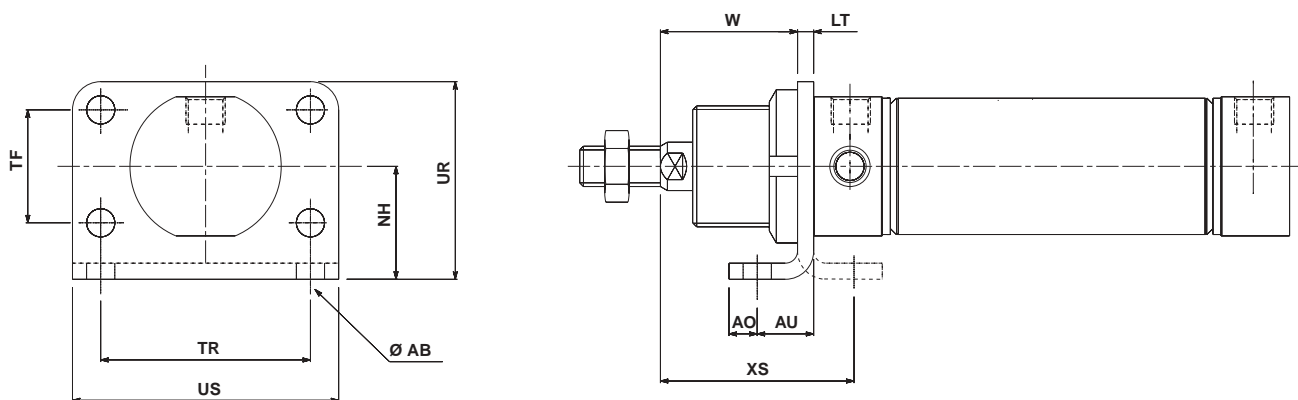
Elemento Diám. Carrera	AM	ØC	Øe	f	K	KK	h						
							1~50	51~100	101~150	151~200	201~300	301~400	401~500
32	20	12	35	30	10	M10	77	90	102	115	140	165	190
40	24	14	46	35	12	M12	88	101	113	126	151	176	201

Elemento Diám. Carrera	l							Wh						
	1~50	51~100	101~150	151~200	201~300	301~400	401~500	1~50	51~100	101~150	151~200	201~300	301~400	401~500
32	12.5	25	37.5	50	75	100	125	57	70	82	95	120	145	170
40	12.5	25	37.5	50	75	100	125	64	77	89	102	127	152	177

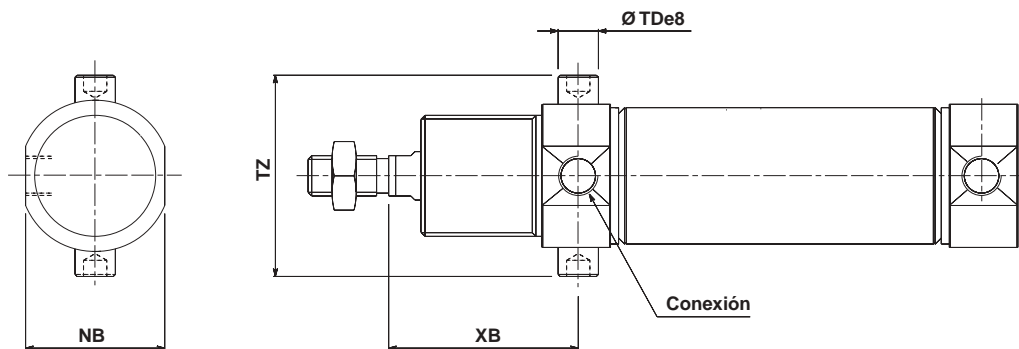
C76F Accesorios

Dimensiones y fijaciones

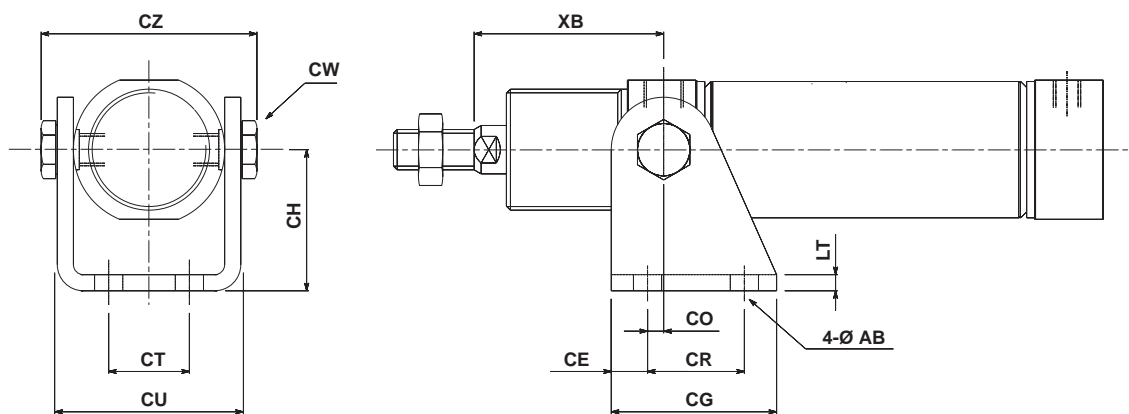
Escuadra anterior (brida): C76F32A, C76F40A



Pivote anterior: C76T32, C76T40



Charnela anterior: C76C32, C76C40



Unidad: mm

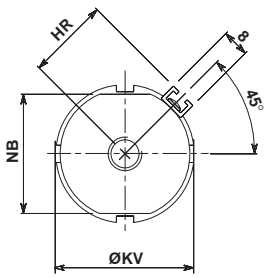
Diám.	Escuadra anterior (brida)									Pivote anterior				Charnela anterior													
	ØAB	AO	AU	LT	NH	TF	TR	UR	US	W	XS	NB	ØTDe8	TZ	XB	ØAB	CE	CG	CH	CO	CR	CT	CU	CW	CZ	LT	XB
32	7	7	14	4	28	28	52	49	66	34	48	34.5	10 ^{-0.025} _{-0.047}	47.9	47	7	9	41	35	4	24	20	46.8	13	57.9	4	47
40	9	10	20	5	33	30	60	58	80	40	60	42.5	12 ^{-0.032} _{-0.059}	59.3	57	9	12	52	40	3	30	28	58.2	17	72.3	5	57

Serie C76 Doble efecto: vástago simple

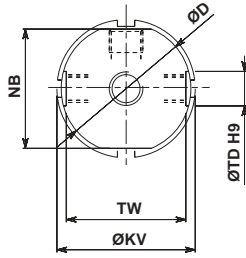
C 76Y Culata frontal en línea, estándar, antigiro

Dimensiones

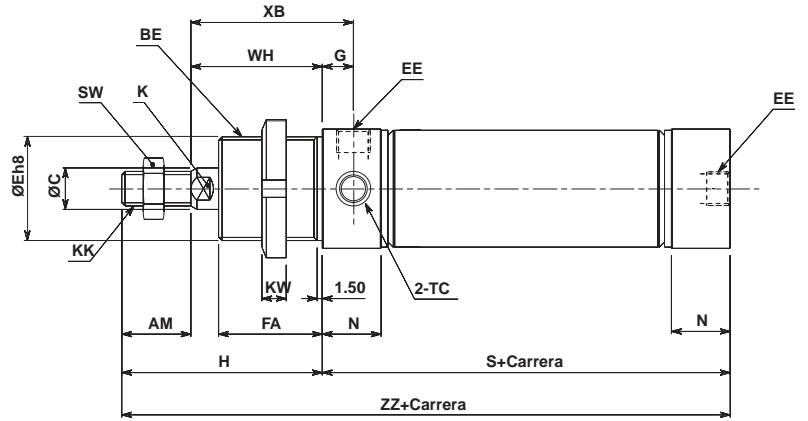
Amortig. elástica/C 76Y Diám. - Carrera - 
Sin imán, imán integrado



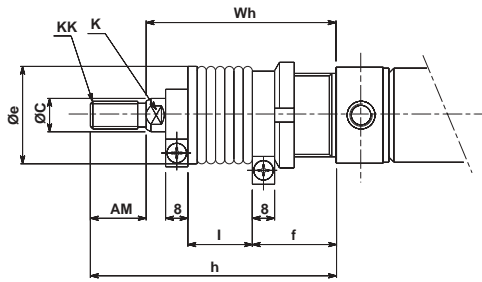
Montaje sobre raíl (A)



Montaje con banda (B)
o sin imán

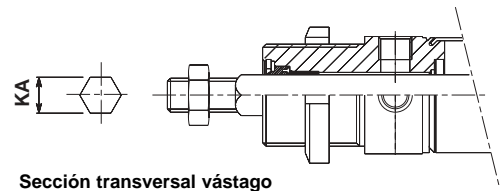


Con fuelle de protección



C 76KY

Antigiro, vástago



Unidad: mm

Diám.	AM	BE	φC	φD	φEh8	EE	FA	G	H	HR	K	KA	KK	φKV	KW	N	NB	S	SW	TC	φTDH9	TW	WH	XB	ZZ
32	20	M30x1.5	12	37.5	30 ⁰ _{-0.033}	G1/8	30	9	58	23.8	10	12.2	M10	38	7	17	34.5	68	17	M8x1	10 ^{+0.036} ₀	34.5	38	47	126
40	24	M38x1.5	14	46.5	38 ⁰ _{-0.039}	G1/4	35	12	69	28.3	12	14.2	M12	50	8	22	42.5	89	19	M10x1	12 ^{+0.036} ₀	42.5	45	57	158

Con fuelle de protección

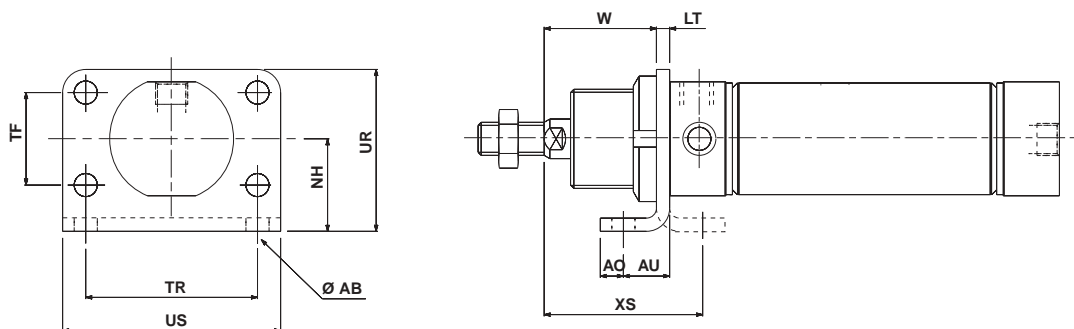
Elemento Diám. Carrera	AM	ØC	Øe	f	K	KK	h						
							1-50	51-100	101-150	151-200	201-300	301-400	401-500
32	20	12	35	30	10	M10	77	90	102	115	140	165	190
40	24	14	46	35	12	M12	88	101	113	126	151	176	201

Elemento Diám. Carrera	l							Wh						
	1-50	51-100	101-150	151-200	201-300	301-400	401-500	1-50	51-100	101-150	151-200	201-300	301-400	401-500
32	12.5	25	37.5	50	75	100	125	57	70	82	95	120	145	170
40	12.5	25	37.5	50	75	100	125	64	77	89	102	127	152	177

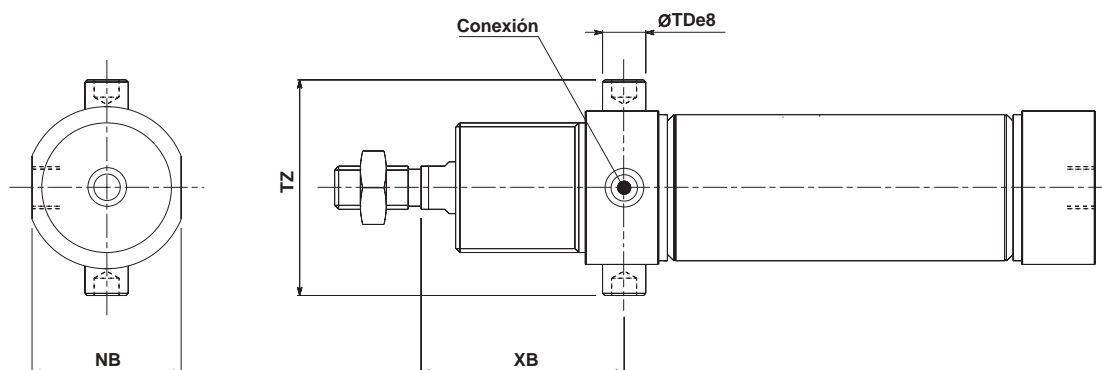
C76Y Accesorios

Dimensiones y fijaciones

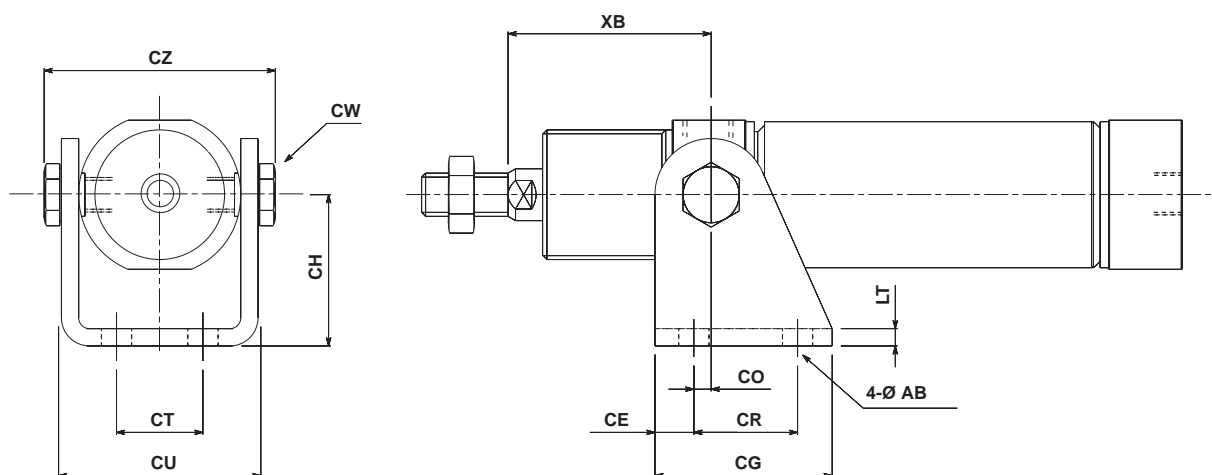
Escuadra anterior (brida): C76F32A, C76F40A



Pivote anterior: C76T32, C76T40



Charnela anterior: C76C32, C76C40



Unidad: mm

Diám.	Escuadra anterior (brida)									Pivote anterior				Charnela anterior													
	ØAB	AO	AU	LT	NH	TF	TR	UR	US	W	XS	NB	ØTDe8	TZ	XB	ØAB	CE	CG	CH	CO	CR	CT	CU	CW	CZ	LT	XB
32	7	7	14	4	28	28	52	49	66	34	48	34.5	10 ^{-0.025} -0.047	47.9	47	7	9	41	35	4	24	20	46.8	13	57.9	4	47
40	9	10	20	5	33	30	60	58	80	40	60	42.5	12 ^{-0.032} -0.059	59.3	57	9	12	52	40	3	30	28	58.2	17	72.3	5	57

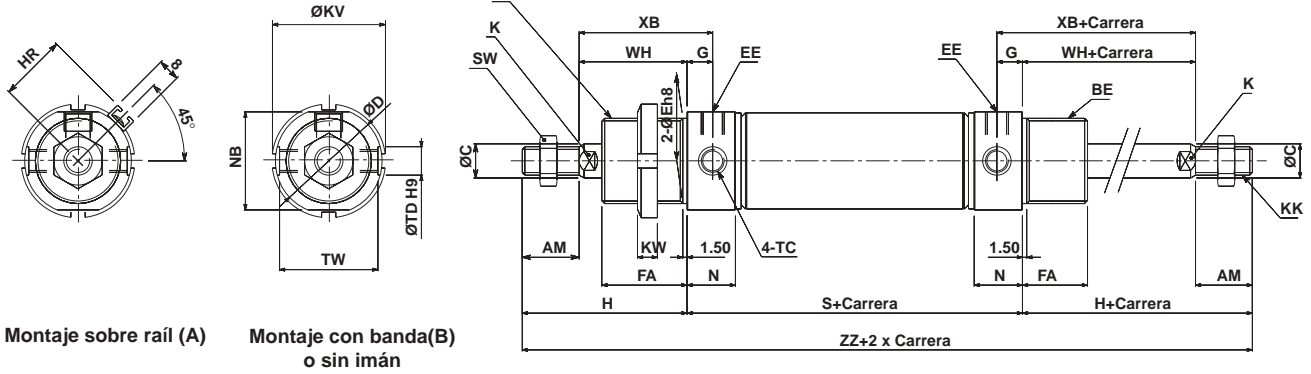
Guía de Referencia rápida
 C55
 C85
C76
 CP95
 C95
 -X (Ejecuciones especiales)
 D- (Detectores magnéticos)
 Selección de modelo

Serie C76 Doble efecto: vástago doble

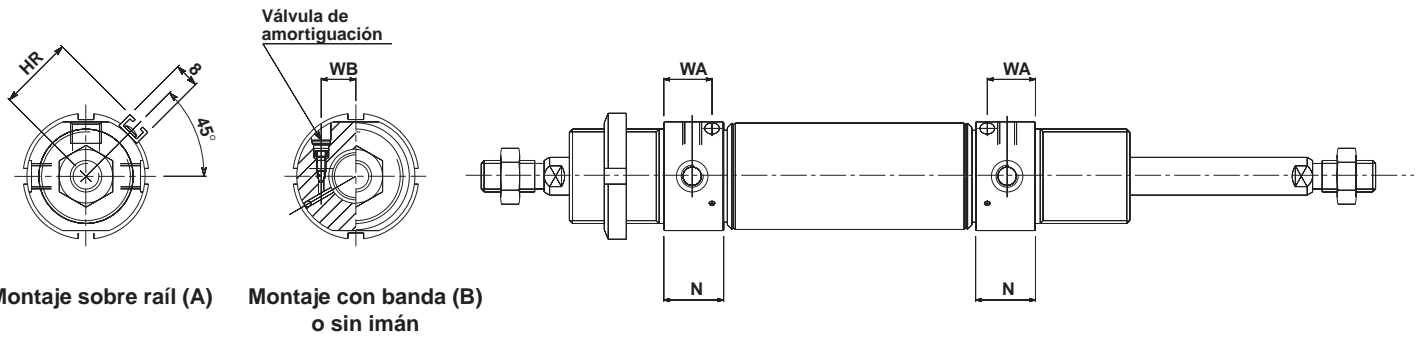
C 76WE Culata doble/estándar

Dimensiones

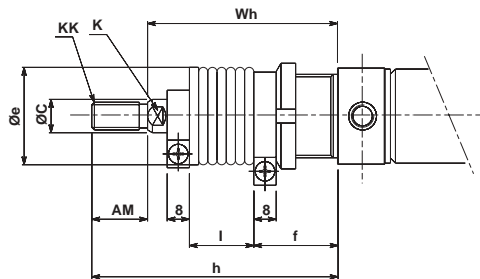
Amortig. elástica/C 76WE **Diám.** - **Carrera** - **Ø**
Sin imán, imán integrado



Amortig. neumática/C 76WE **Diám.** - **Carrera C** - **Ø**
Imán integrado



Con fuelle de protección



Unidad: mm

Diám.	AM	BE	ØC	ØD	ØEh8	EE	FA	G	H	HR	K	KK	ØKV	WB	KW	N	NB	S	SW	TC	ØTDH9	TW	WH	XB	ZZ	WA
32	20	M30x1.5	12	37.5	30 ⁰ _{-0.033}	G1/8	30	9	58	23.8	10	M10	38	11	7	17(19)	34.5	68	17	M8x1	10 ^{+0.036} ₀	34.5	38	47	184	15.3
40	24	M38x1.5	14	46.5	38 ⁰ _{-0.039}	G1/4	35	12	69	28.3	12	M12	50	13	8	22(25)	42.5	89	19	M10x1	12 ^{+0.043} ₀	42.5	45	57	227	20

(): en caso de amortiguación neumática

Con fuelle de protección

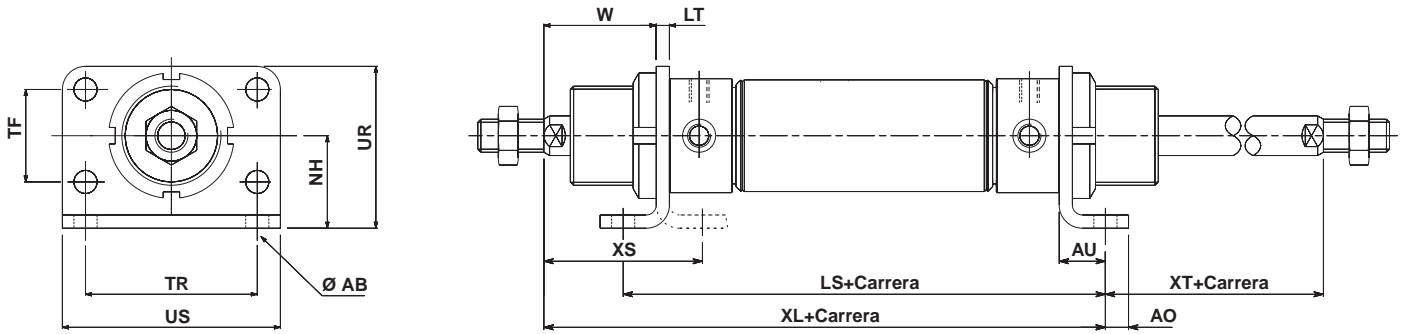
Elemento Diám. Carrera	AM	ØC	Øe	f	K	KK	h						
							1-50	51-100	101-150	151-200	201-300	301-400	401-500
32	20	12	35	30	10	M10	77	90	102	115	140	165	190
40	24	14	46	35	12	M12	88	101	113	126	151	176	201

Elemento Diám. Carrera	l							Wh						
	1-50	51-100	101-150	151-200	201-300	301-400	401-500	1-50	51-100	101-150	151-200	201-300	301-400	401-500
32	12.5	25	37.5	50	75	100	125	57	70	82	95	120	145	170
40	12.5	25	37.5	50	75	100	125	64	77	89	102	127	152	177

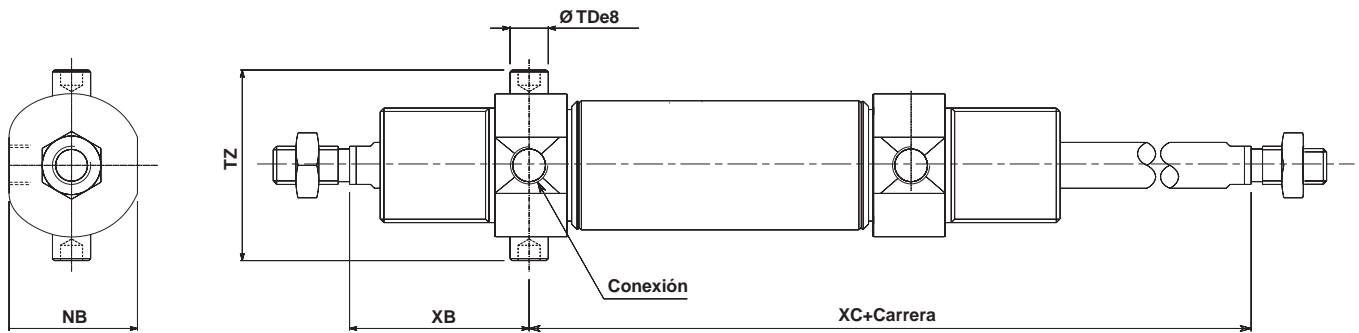
C76E Accesorios

Dimensiones y fijaciones

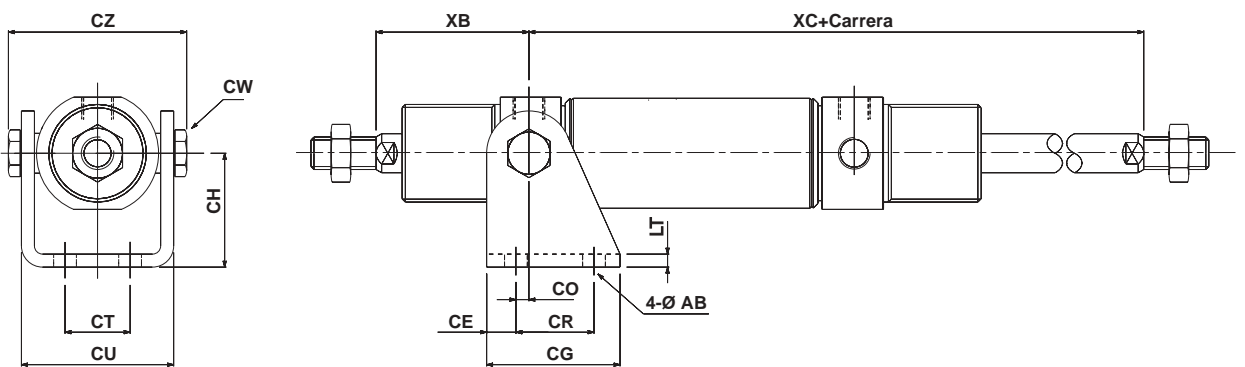
Escuadra anterior, escuadra doble: C76F32^A_B, C76F40^A_B



Pivote oscilante anterior, pivote oscilante posterior: C76T32, C76T40



Charnela anterior, charnela posterior: C76C32, C75C40



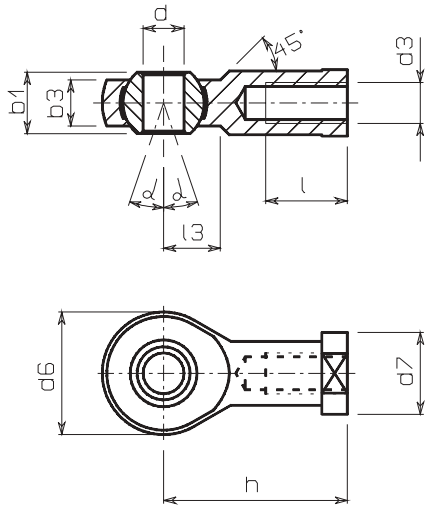
Unidad: mm

Diám.	Escuadra anterior (brida)										Pivote anterior					Charnela																
	ØAB	AO	AU	LS	LT	NH	TF	TR	UR	US	W	XL	XS	XT	NB	ØTDe8	TZ	XB	XC	ØAB	CE	CG	CH	CO	CR	CT	CU	CW	CZ	LT	XB	XC
32	7	7	14	96	4	28	28	52	49	66	34	120	48	24	34.5	10 ^{-0.025} _{-0.047}	47.9	47	97	7	9	41	35	4	24	20	46.8	13	57.9	4	47	97
40	9	10	20	129	5	33	30	60	58	80	40	150	60	25	42.5	12 ^{-0.032} _{-0.059}	59.3	57	122	9	12	52	40	3	30	28	58.2	17	72.3	5	57	122

Serie C76 Doble efecto: vástago doble

Accesorios/dimensiones

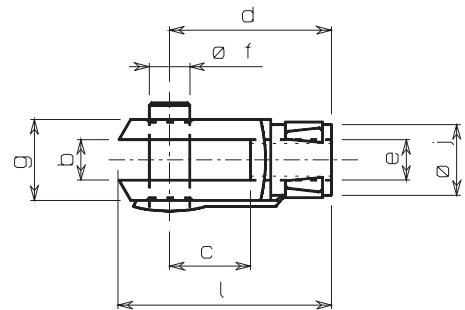
Rótula esférica/DIN648



Unidad: mm

Diámetro	Referencia	Rosca d3	dH71	h	d6	b3	b1	l	d7	α^0	l3
Ø32	KJ10DA	M10	10	43	28	10.5	14	20	19	13	14
Ø40	KJ12DA	M12	12	50	30	12	16	22	22	13	16

Horquilla hembra/DIN71751

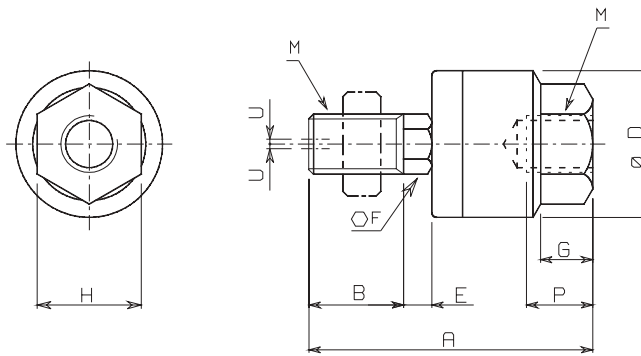


Unidad: mm

Diámetro	Referencia	Rosca e	b	d	f	g	c	j	a
Ø32	GKM10-20A	M10	10	40	10	18	20	12	20
Ø40	GKM12-24A	M12	12	48	12	23	24	15	24

Junta flotante/serie JA

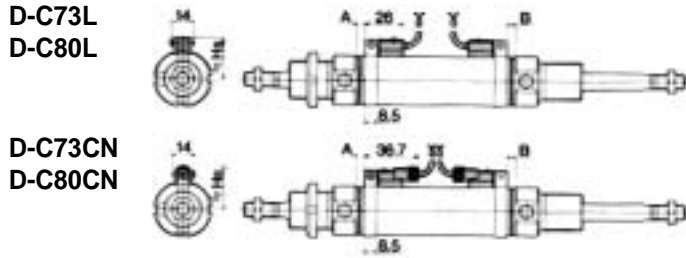
JA25•40



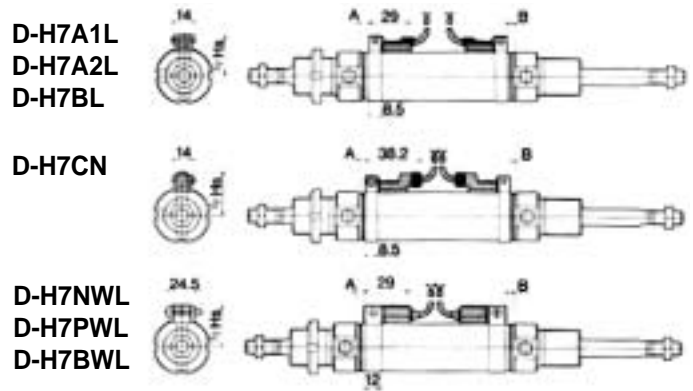
Unidad: mm

Diámetro	Referencia	M		A	B	D	E	F	G	H	Máxima profundidad P	Excentricidad permitida U	Máx. carga tracción-compresión kgf (kN)
		Rosca	Paso										
Ø32	JA25-10-150	10	1.5	49.5	19.5	24	5	8	8	17	9	0.5	250 (2.5)
Ø40	JA40-12-175	12	1.75	60	20	31	6	11	11	22	13	0.75	440 (4.4)

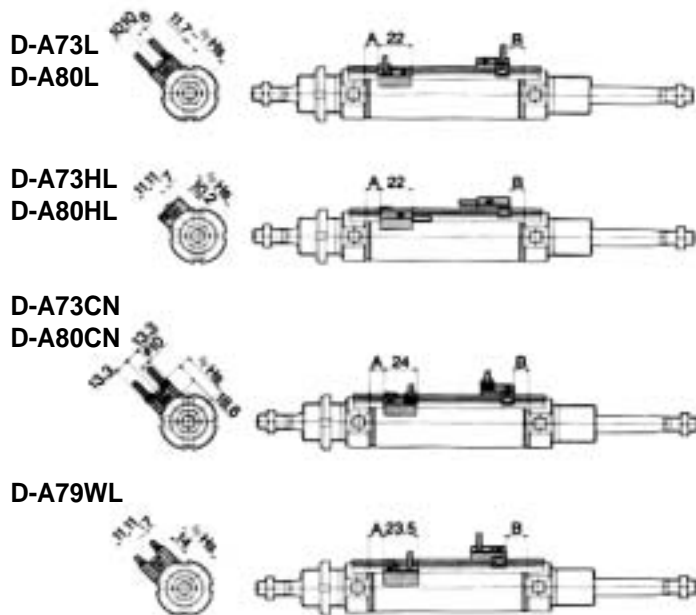
Posición reguladora del contacto Reed (final carrera) (Montaje con banda)



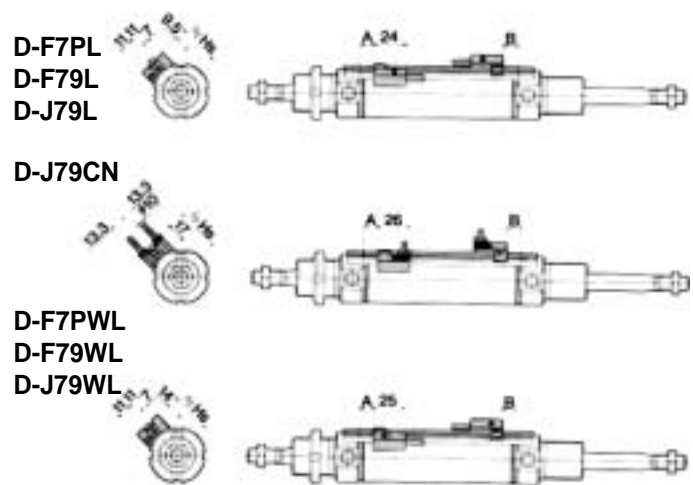
Posición reguladora contacto estado sólido (final carrera) (Montaje con banda)



(Montaje sobre raíl)



(Montaje sobre raíl)



Montaje de los detectores, carreras mínimas posibles del cilindro

Unidad: mm

Montaje con banda

Tipo de detector	Nº de detectores				1unid.
	2 unid.		n unid.		
	Diferente orientación	Misma orientación	Diferente orientación	Misma orientación	
D-C73L, D-C80L D-H7A1L, D-H7A2L D-H7BL	15	50	$15+45\left(\frac{n-2}{2}\right)$ (n=2,4...)	$50+45(n-2)$	10
D-C73CN, D-C80CN, D-H7CN	15	65	$15+45\left(\frac{n-2}{2}\right)$ (n=2,4...)	$65+50(n-2)$	10
D-H7NWL, D-H7PWL, D-H7BWL	15	75	$15+45\left(\frac{n-2}{2}\right)$ (n=2,4...)	$75+55(n-2)$	10

Montaje sobre raíl

Tipo de detector	Nº de detectores				1unid.
	2 unid.		n unid.		
	Diferente orientación	Misma orientación	Diferente orientación	Misma orientación	
D-A73L, D-A80L, D-A73HL, D-A80HL, D-A73CN, D-A80CN, D-F79L, D-J79L, D-F7PL, D-J79CN	—	10	—	$15+35\left(\frac{n-2}{2}\right)$ (n=2,4...)	5
D-A79WL, D-F79WL, D-F7PWL D-J79WL	—	15	—	$15+35\left(\frac{n-2}{2}\right)$ (n=2,4...)	10

Diám. (mm)	Tipo reed															Tipo estado sólido																				
	D-C73L			D-C73CN			D-A73L			D-A73HL			D-A73CN			D-A79WL			D-H7A1L D-H7A2L D-H7BL			D-H7CN			D-H7NWL D-H7PWL D-H7BWL			D-F79L D-F7PL D-J79L			D-J79CN			D-F79WL D-F7PWL D-J79WL		
	A	B	Hs	A	B	Hs	A	B	Hs	A	B	Hs	A	B	Hs	A	B	Hs	A	B	Hs	A	B	Hs	A	B	Hs	A	B	Hs	A	B	Hs	A	B	Hs
32	8	7	28.5	8	7	31	9	8	30.3	9	8	27.8	9	8	36.2	6	5	31.6	7	6	28.5	7	6	31.5	5.5	4.5	28.5	9	8	30	9	8	34.6	13	12	30
40	13	12	32.5	13	12	35	14	13	34.8	14	13	32.3	14	13	40.7	11	10	36.1	12	11	32.5	12	11	35.5	10.5	9.5	32.5	14	13	34.5	14	13	39.1	18	17	34.5

Simple efecto: muelle contraído/muelle extendido

Series C76

Diámetro: ø32, ø40

Características técnicas

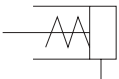
Diámetro (mm)	32	40
Diámetro vástago (mm)	12	14
Rosca vástago	M10	M12
Conexiones	G1/8	G1/4
Funcionamiento	Simple efecto/vástago simple, muelle contraído, muelle extendido	
Fluido	Aire comprimido	
Presión de prueba	1.5MPa {15bar}	
Máx. presión de trabajo	1.0MPa {10bar}	
Mín. presión de trabajo	Muelle contraído: 0.18MPa (1.8bar) muelle extendido: 0.23MPa (2.3bar)	
Temperatura ambiente y de fluido	-20 a 80°C (imán integrado: -10 a 60°C)	
Lubricación	No necesaria. Si se utiliza aceite, se recomienda #1 ISOVG32	
Velocidad del émbolo	50-750mm/s	
Energía cinética admisible (J)	0.65	1.2
Precisión antigiro	±0.5°	±0.5°



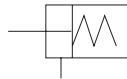
Símbolo

Estándar

Muelle contraído

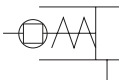


Muelle extendido

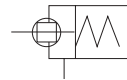


Antigiro

Muelle contraído



Muelle extendido



Fuerza del muelle (estándar, antigiro)

Muelle contraído

(N)

Diám. (mm)	Carrera estándar	Fuerza del muelle													
		10		25		50		100		150		200		250	
		Posición extendida	Posición contraída	Posición extendida	Posición contraída	Posición extendida	Posición contraída	Posición extendida	Posición contraída	Posición extendida	Posición contraída	Posición extendida	Posición contraída	Posición extendida	Posición contraída
32	10, 25,														
	50, 100	53.9	48.8	53.9	41.2	53.9	28.4	66.7	19.6	66.7	18.1	66.7	19.6	—	—
	150, 200														
40	10, 25														
	50, 100	78.5	72.6	78.5	63.7	78.5	49	76.5	23.5	76.5	23.5	76.5	23.5	76.5	23.5
	150, 200														
	250														

Muelle extendido

(N)

Diám. (mm)	Carrera estándar	Fuerza del muelle													
		10		25		50		100		150		200		250	
		Posición extendida	Posición contraída	Posición extendida	Posición contraída	Posición extendida	Posición contraída	Posición extendida	Posición contraída	Posición extendida	Posición contraída	Posición extendida	Posición contraída	Posición extendida	Posición contraída
32	10, 25,														
	50, 100	66.7	56.3	66.7	40.7	66.7	14.7	66.7	19.6	66.7	18.1	66.7	19.6	—	—
	150, 200														
40	10, 25														
	50, 100	76.5	65.9	76.5	50	76.5	23.5	76.5	23.5	76.5	23.5	76.5	23.5	76.5	23.5
	150, 200														
	250														

Simple efecto: muelle contraído/muelle extendido **Serie C76**

Tabla de pesos

Muelle contraído (g)

Diámetro		32	40	
Peso base	Carrera 10 mm	365	700	
	Carrera 25 mm	390	735	
	Carrera 50 mm	430	805	
	Carrera 100 mm	685	1185	
	Carrera 150 mm	860	1450	
	Carrera 200 mm	1025	1705	
	Carrera 250 mm	—	1960	
Peso de fijaciones	C76FOA	110	200	
	C76FOB	240	455	
	C76TO	15	25	
	C76CO	165	305	
Accesorios	Rótula esférica	KJOD	70	105
	Horquilla hembra	GKMO-OA	100	165
	Junta flotante	JAO-O-O	70	160

Ejemplo de cálculo C76E32-50S, C76T32
 Peso base ————— 430 (Ø32)
 Peso de fijación ————— 15
 430+15=445

Muelle extendido (g)

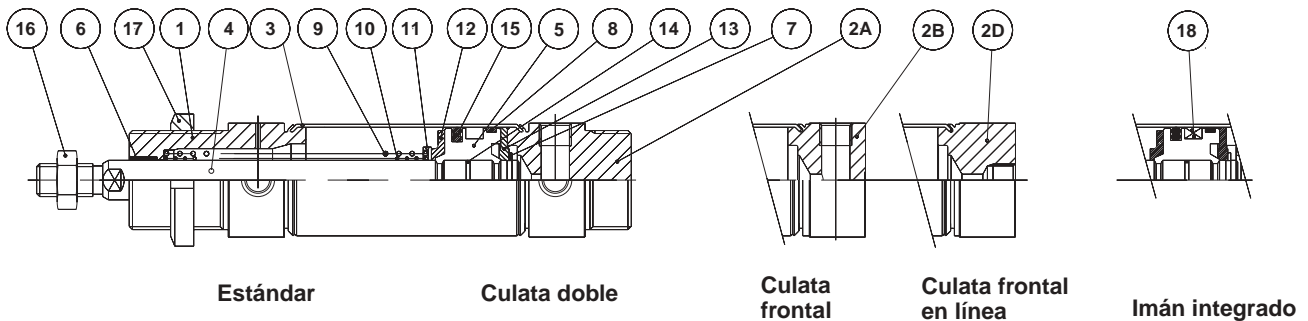
Diámetro		32	40	
Peso base	Carrera 10 mm	430	795	
	Carrera 25 mm	455	835	
	Carrera 50 mm	495	900	
	Carrera 100 mm	640	1125	
	Carrera 150 mm	795	1360	
	Carrera 200 mm	940	1585	
	Carrera 250 mm	—	1720	
Peso de fijaciones	C76FOA	110	200	
	C76FOB	240	455	
	C76TO	15	25	
	C76CO	165	305	
Accesorios	Rótula esférica	KJODA	70	105
	Horquilla hembra	GKMO-OA	100	165
	Junta flotante	JAO-O-O	70	160

Ejemplo de cálculo C76F40-100T, C76C40, KJ12DA
 Peso base ————— 11250(Ø40)
 Peso de fijación ————— 305
 Rótula esférica ————— 105
 1125+305+105=1535

Serie C76 Simple efecto: muelle contraído/muelle extendido

C 76 32,40-50S Muelle contraído

Carreras de 50mm o menores



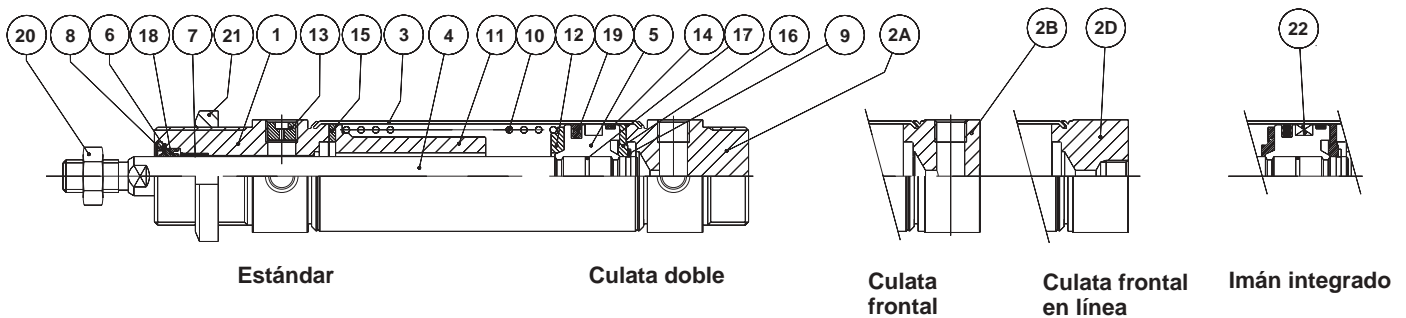
Listado de componentes

Pos.	Descripción	Material	Cantidad	Observaciones
1	Culata posterior	Aleación aluminio	1	Aluminita blanca
2A	Culata anterior E	Aleación aluminio	1	Aluminita blanca
2B	Culata anterior F	Aleación aluminio	1	Aluminita blanca
2D	Culata anterior Y	Aleación aluminio	1	Aluminita blanca
3	Camisa cilindro	Acero inoxidable	1	
4	Vástago	Acero al carbono	1	Cromado duro
5	Embolo	Aleación aluminio	1	Cromado
6	Casquillo	Bronce sinterizado	1	
7	Anillo retención	Acero al carbono	1	
8	Anillo guía	Resina fenólica	2	

Pos.	Descripción	Material	Cantidad	Observaciones
9	Muelle contraído A	Cable acero	1	Cromado
10	Muelle contraído B	Cable acero	1	Cromado
11	Soporte muelle	Acero al carbono	1	Cromado de cinc
12	Anillo elástico A	Uretano	1	
13	Anillo elástico B	Uretano	1	
14	Junta estanqueidad émbolo	NBR	1	
15	Junta émbolo	NBR	1	
16	Tuerca vástago	Acero al carbono	1	Niquelado
17	Tuerca de montaje	Acero al carbono	1	Niquelado
18	Imán			

C 76 32;40-S Muelle contraído

Carreras por encima de 50mm

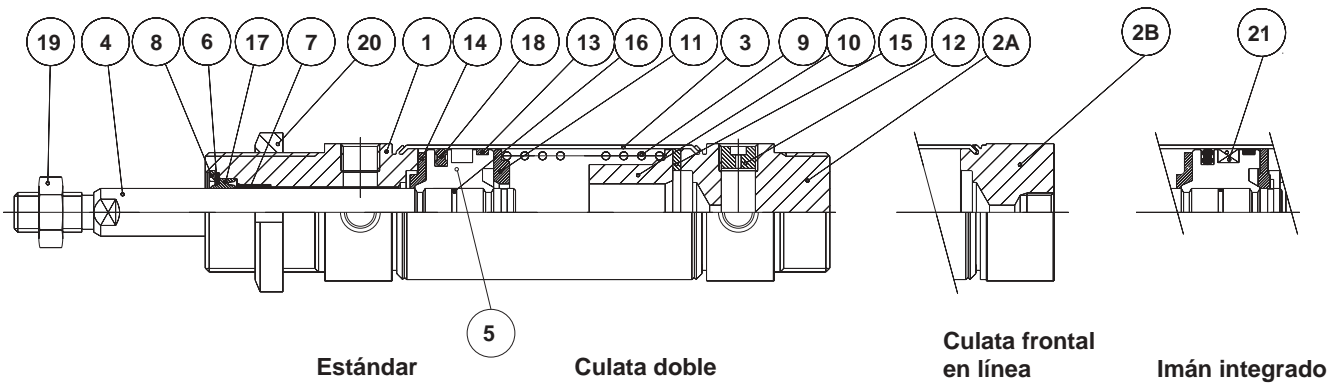


Listado de componentes

Pos.	Descripción	Material	Cantidad	Observaciones
1	Culata posterior	Aleación aluminio	1	Aluminita blanca
2A	Culata anterior E	Aleación aluminio	1	Aluminita blanca
2B	Culata anterior F	Aleación aluminio	1	Aluminita blanca
2D	Culata anterior Y	Aleación aluminio	1	Aluminita blanca
3	Camisa cilindro	Acero inoxidable	1	
4	Vástago	Acero al carbono	1	Cromado duro
5	Embolo	Aleación aluminio	1	Cromado
6	Arandela plana	Acero al carbono	1	
7	Casquillo	Broce sinterizado	1	
8	Anillo retención	Acero al carbono	1	
9	Anillo retención	Acero al carbono	1	Cromado
10	Muelle contraído	Cable de acero	1	Cromado
11	Guía muelle	Aleación aluminio	1	Cromado de cinc
12	Soporte muelle	Aleación aluminio	1	

Pos.	Descripción	Material	Cantidad	Observaciones
13	Tornillo de ajuste	Acero al carbono	1	
14	Anillo guía	Resina fenólica	1	
15	Anillo elástico A	Uretano	1	
16	Anillo elástico B	Uretano	1	
17	Junta estanqueidad émbolo	NBR	1	
18	Junta vástago	NBR	1	
19	Junta émbolo	NBR	1	
20	Tuerca vástago	Acero al carbono	1	Niquelado
21	Tuerca de montaje	Acero al carbono	1	Niquelado
22	Imán			

C 76 32,40 T Muelle extendido



Listado de componentes

Pos.	Descripción	Material	Cantidad	Observaciones
1	Culata posterior	Aleación aluminio	1	Aluminita blanca
2A	Culata anterior E	Aleación aluminio	1	Aluminita blanca
2B	Culata anterior F	Aleación aluminio	1	Aluminita blanca
3	Camisa cilindro	Acero inoxidable	1	
4	Vástago	Acero al carbono	1	Cromado duro
5	Embolo	Aleación aluminio	1	Cromado
6	Arandela plana	Acero al carbono	1	Niquelado
7	Casquillo	Bronce sinterizado	1	
8	Anillo retención	Acero al carbono	1	Niquelado
9	Muelle contraído	Cable acero	1	Cromado de cinc
10	Guía muelle	Aleación aluminio	1	
11	Soporte muelle	Aleación aluminio	1	
12	Tornillo de ajuste	Acero al carbono	1	

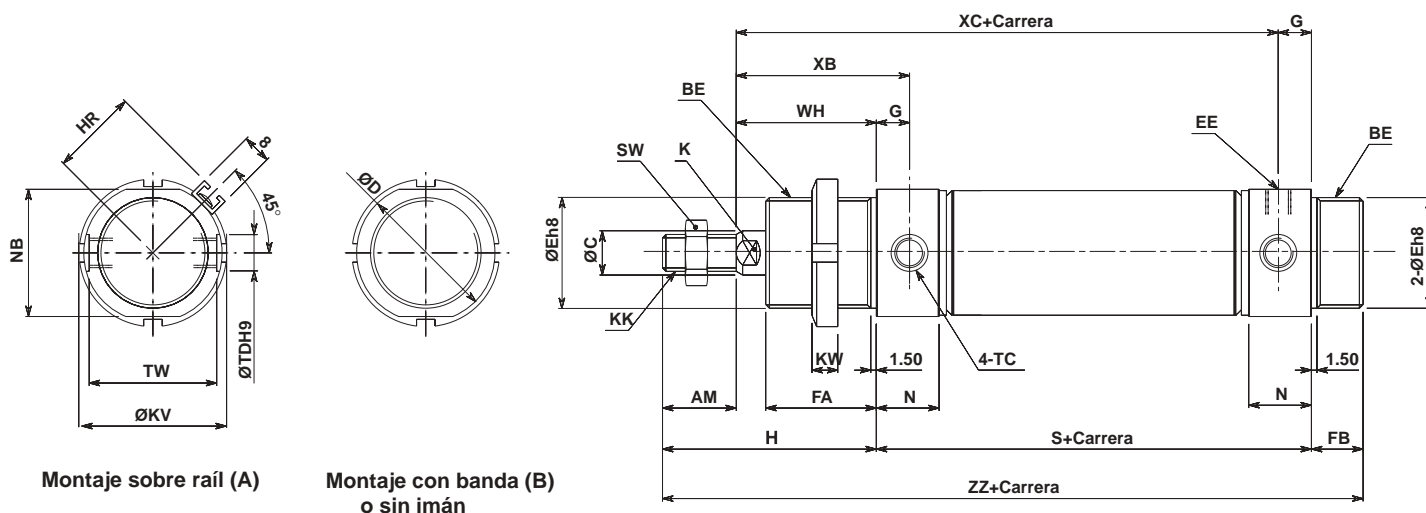
Pos.	Descripción	Material	Cantidad	Observaciones
13	Anillo guía	Resina fenólica	1	
14	Anillo elástico A	Uretano	1	
15	Anillo elástico B	Uretano	1	
16	Junta estanqueidad émbolo	NBR	1	
17	Junta vástago	NBR	1	
18	Junta émbolo	NBR	1	
19	Tuerca vástago	Acero al carbono	1	Niquelado
20	Tuerca de montaje	Acero al carbono	1	Niquelado
21	Imán			

Serie C76 Simple efecto: muelle contraído

C 76E Culata doble - S

Dimensiones

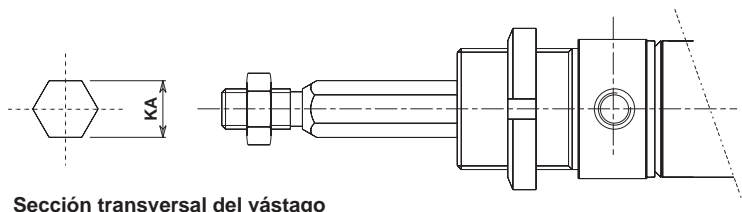
Amortig. elástica/C 76E **Diám.** - **Carrera** S — ●
Sin imán, imán integrado



Montaje sobre raíl (A)

Montaje con banda (B)
o sin imán

C 76KE Antigiro, vástago



Sección transversal del vástago

Unidad: mm

Diám.	AM	BE	ØC	ØD	ØEh8	EE	FA	FB	G	H	HR	K	KA	KK	ØKV	KW	N	NB	SW	TC	ØTDH9	TW	WH	XB
32	20	M30x1.5	12	37.5	30	G1/8	30	14	9	58	23.8	10	12.2	M10	38	7	17	34.5	17	M8x1	10	34.5	38	47
40	24	M38x1.5	14	46.5	38	G1/8	35	16	12	69	28.3	12	14.2	M12	50	8	22	42.5	19	M10x1	12	42.5	45	57

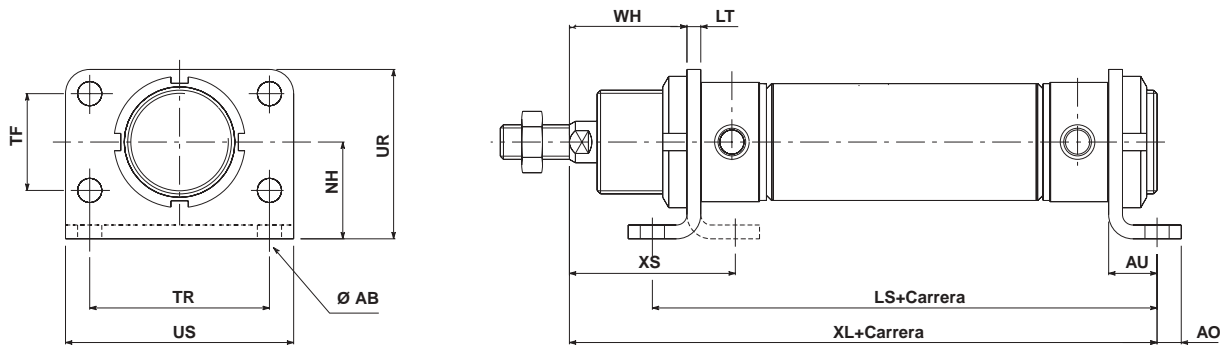
Elemento	Carrera	S					XC					ZZ				
		1-50	51-100	101-150	151-200	201-250	1-50	51-100	101-150	151-200	201-250	1-50	51-100	101-150	151-200	201-250
32		68 (93)	118	143	168	-	97 (122)	147	172	197	-	140 (165)	190	215	240	-
40		89 (114)	139	164	189	214	122 (147)	172	197	222	247	174 (199)	224	249	274	299

() : en caso de antigiro

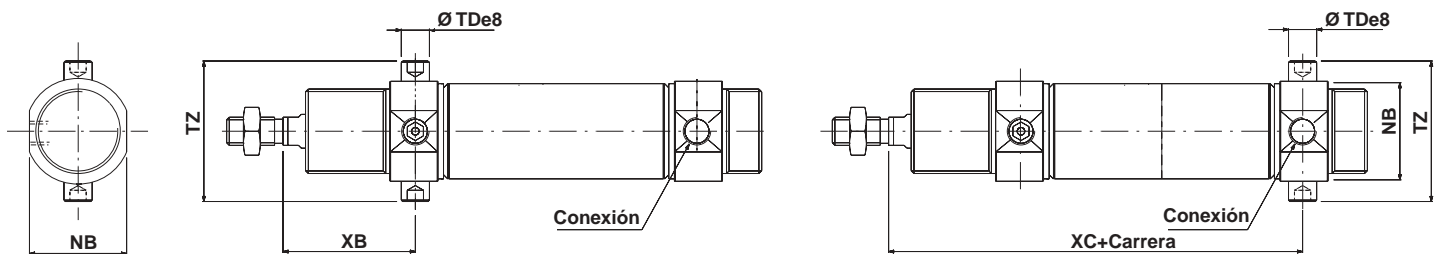
C76E Accesorios

Dimensiones y fijaciones

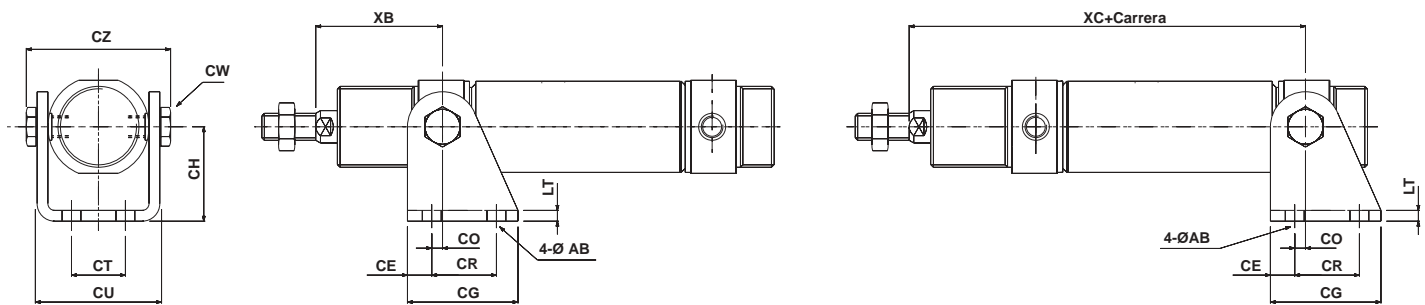
Escuadra anterior, escuadra doble: C76F32^A, C76F40^A



Pivote anterior, pivote posterior: C76T32, C76T40



Charnela anterior, charnela posterior: C76C32, C75C40



Unidad: mm

Diám.	Escuadra anterior (brida)										Pivote anterior				Charnela anterior												
	ØAB	AO	AU	LT	NH	TF	TR	UR	US	W	XS	NB	ØTDe8	TZ	XB	ØAB	CE	CG	CH	CO	CR	CT	CU	CW	CZ	LT	XB
32	7	7	14	4	28	28	52	49	66	34	48	34.5	10 ^{-0.025} -0.047	49.9	47	7	9	41	35	4	24	20	46.8	13	57.9	4	47
40	9	10	20	5	33	30	60	58	80	40	60	42.5	12 ^{-0.032} -0.059	62.3	57	9	12	52	40	3	30	28	58.2	17	72.3	5	57

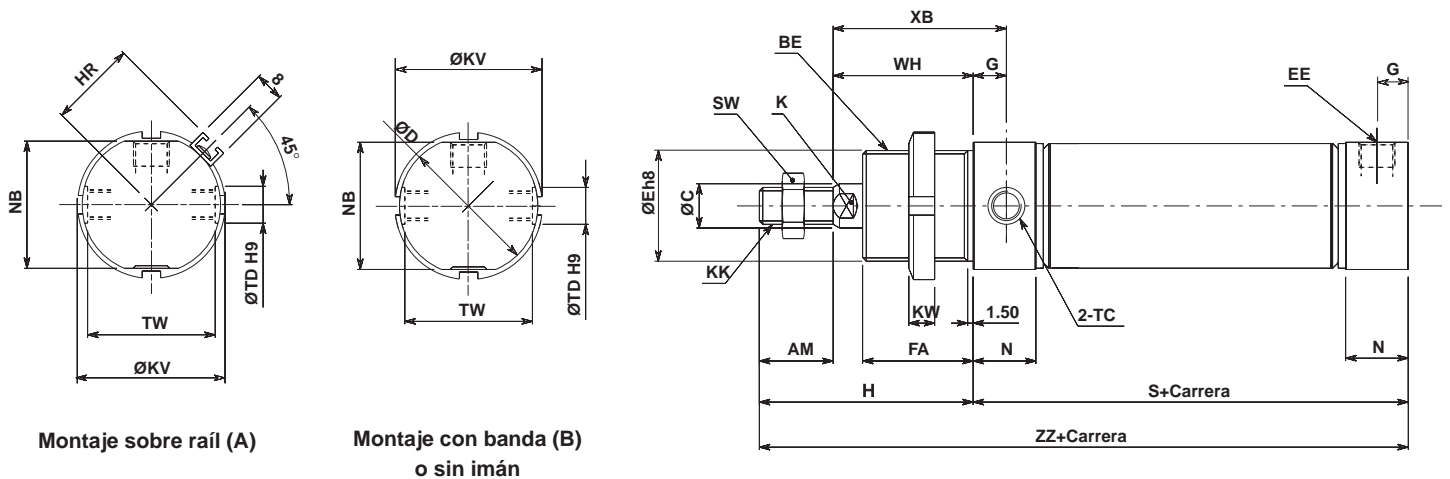
Diám.	Elemento Carrera	Escuadra anterior (brida), escuadra doble										Pivote posterior					Charnela posterior				
		LS					XL					XC									
		1-50	51-100	101-150	151-200	201-250	1-50	51-100	101-150	151-200	201-250	1-50	51-100	101-150	151-200	201-250	1-50	51-100	101-150	151-200	201-250
32		96	146	171	196	—	120	170	195	220	—	97	147	172	197	—	97	147	172	197	—
40		129	179	204	229	254	154	204	229	254	279	122	172	197	222	247	122	172	197	222	247

Serie C76 Simple efecto: muelle extendido

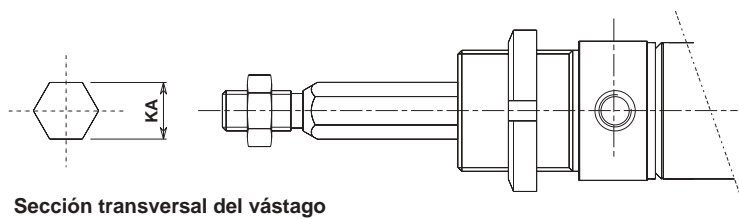
C 76F Culata frontal

Dimensiones

Amortiguación elástica/C 76F **Diám.** – **Carrera** T – **Ø**
Sin imán, imán integrado



C 76KF Antigiro, vástago



Sección transversal del vástago

Unidad: mm

Diám.	AM	BE	ØC	ØD	ØEh8	EE	FA	G	H	K	KA	KK	ØKV	KW	HR	N	ØNB	SW	TC	ØTDH9	TW	WH	XB
32	20	M30x1.5	12	37.5	30	G1/8	30	9	58	10	12.2	M10	38	7	23.8	17	34.5	17	M8x1	10	34.5	38	47
40	24	M38x1.5	14	46.5	38	G1/4	35	12	69	12	14.2	M12	50	8	28.3	22	42.5	19	M10x1	12	42.5	45	57

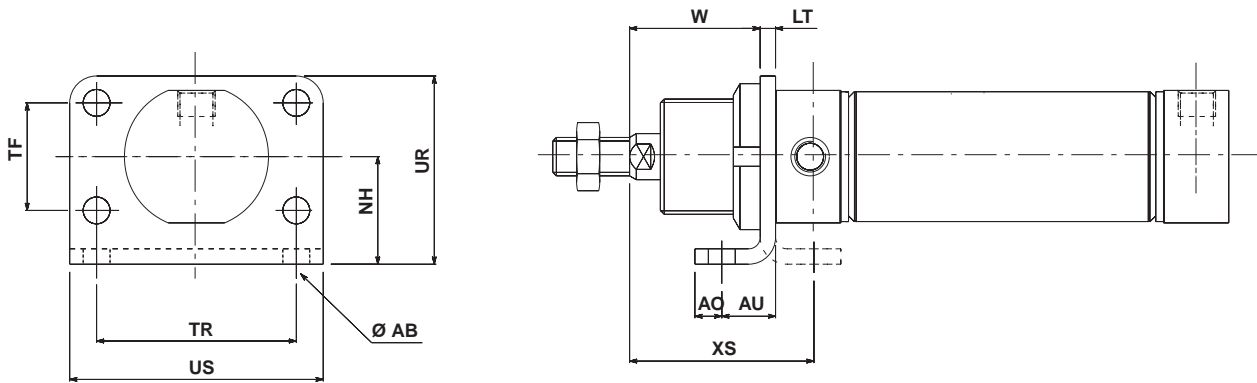
Elemento Diám. Carrera	S					ZZ				
	1~50	51~100	101~150	151~200	201~250	1~50	51~100	101~150	151~200	201~250
32	93	118	143	168	—	151	176	201	226	—
40	114	139	164	189	214	183	208	233	258	283

() : en caso de antigiro

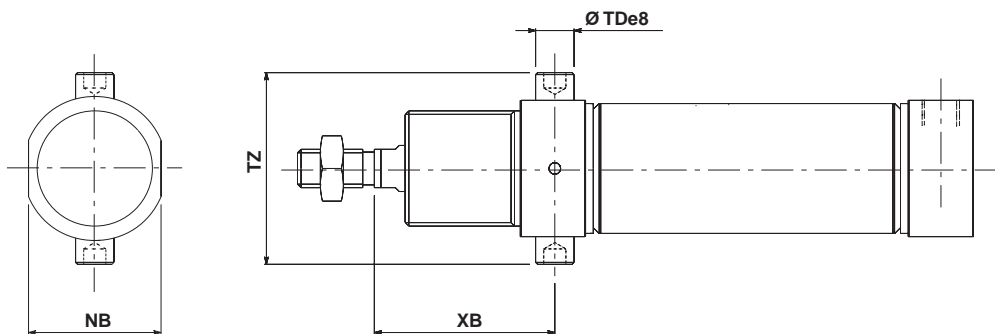
C76F Accesorios

Dimensiones y fijaciones

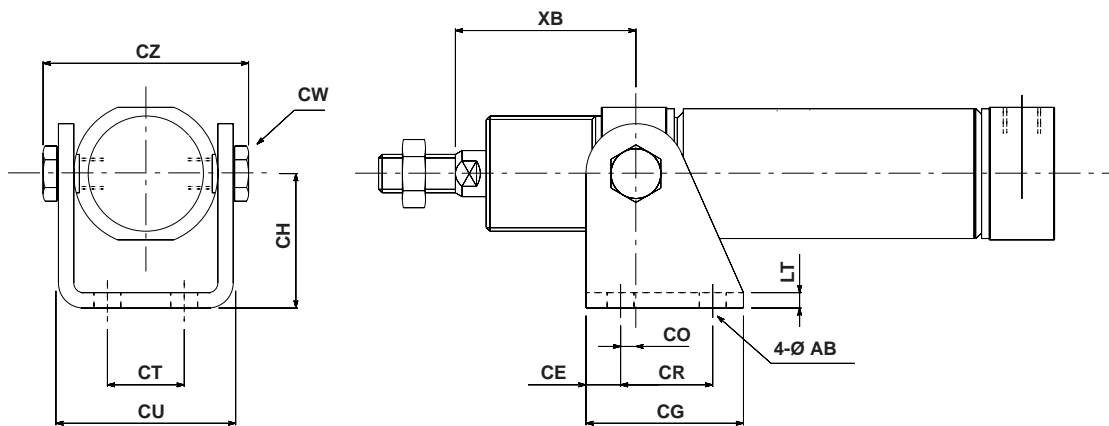
Escuadra anterior, escuadra doble: C76F32^A_B, C76F40^A_B



Pivote anterior, pivote posterior: C76T32, C76T40



Charnela anterior, charnela posterior: C76C32, C75C40



Unidad: mm

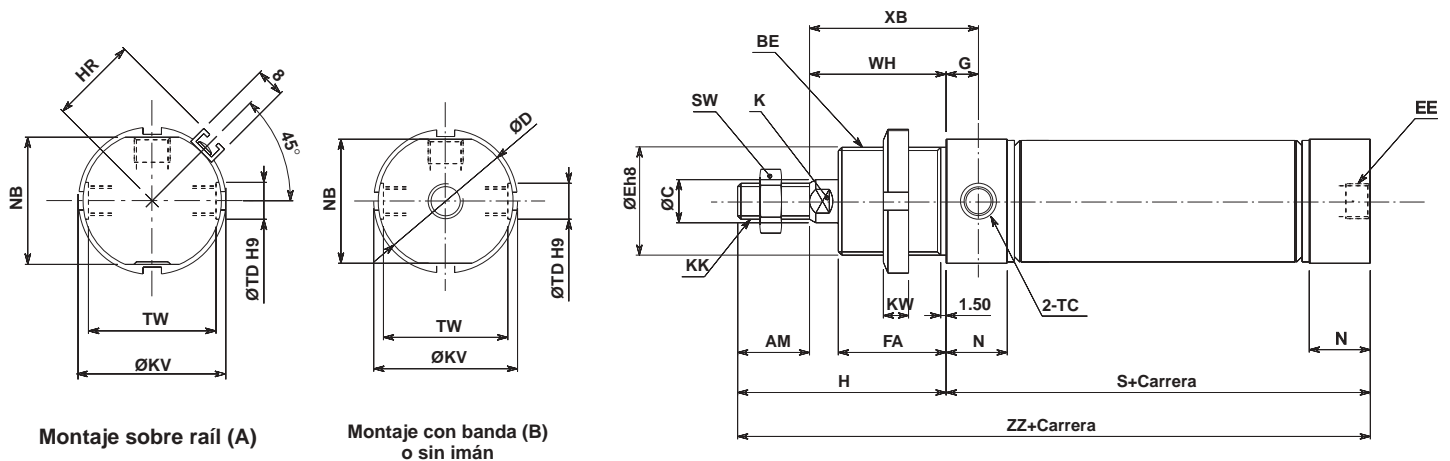
Diám.	Escuadra anterior (brida)										Pivote anterior				Charnela anterior												
	ØAB	AO	AU	LT	NH	TF	TR	UR	US	WH	XS	NB	ØTDes	TZ	XB	ØAB	CE	CG	CH	CO	CR	CT	CU	CW	CZ	LT	XB
32	7	7	14	4	28	28	52	49	66	34	48	34.5	10 ^{-0.025} _{0.047}	49.9	47	7	9	41	35	4	24	20	46.8	13	57.9	4	47
40	9	10	20	5	33	30	60	58	80	40	60	42.5	12 ^{-0.032} _{-0.059}	62.3	57	9	12	52	40	3	30	28	58.2	17	72.3	5	57

Serie C76 Simple efecto: muelle contraído

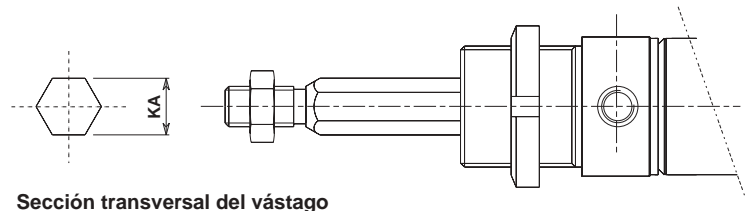
C 76Y Culata frontal

Dimensiones

Amortiguación elástica/C 76Y Diám. - Carrera - S
Sin imán, imán integrado



C 76KY Antigiرو, vástago



Sección transversal del vástago

Unidad: mm

Diám.	AM	BE	ØC	ØD	ØEh8	EE	FA	G	H	K	KA	KK	ØKV	KW	HR	N	ØNB	SW	TC	ØTDH9	TW	WH	XB
32	20	M30x1.5	12	37.5	30	G1/8	30	9	58	10	12.2	M10	38	7	23.8	17	34.5	17	M8x1	10	34.5	38	47
40	24	M38x1.5	14	46.5	38	G1/4	35	12	69	12	14.2	M12	50	8	28.3	22	42.5	19	M10x1	12	42.5	45	57

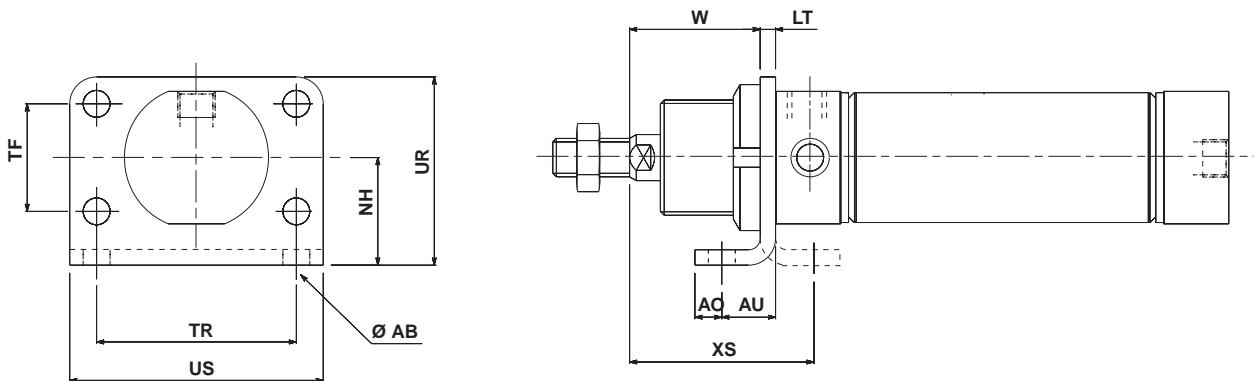
Elemento	Diám.	Carrera	S					ZZ				
			1~50	51~100	101~150	151~200	201~250	1~50	51~100	101~150	151~200	201~250
	32		93	118	143	168	—	151	176	201	226	—
	40		114	139	164	189	214	183	208	233	258	283

() : en caso de anti giro

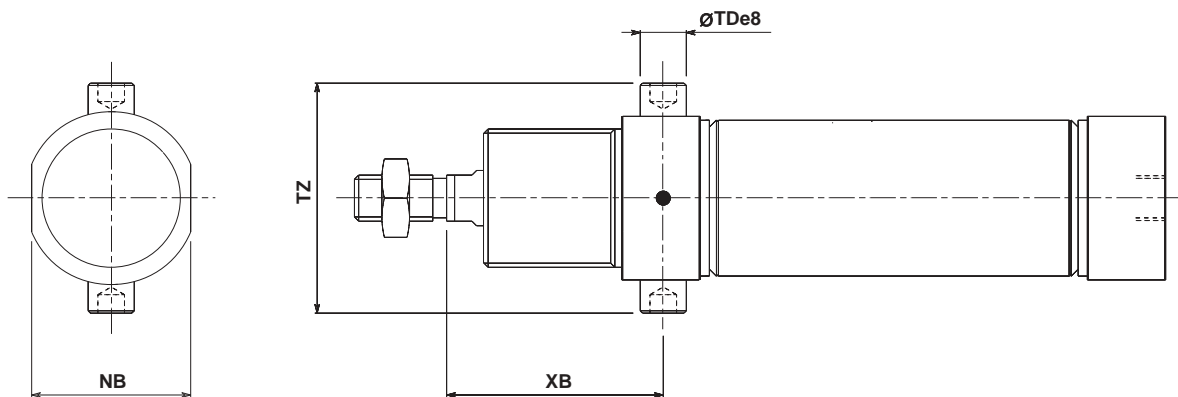
C76Y Accesorios

Dimensiones y fijaciones

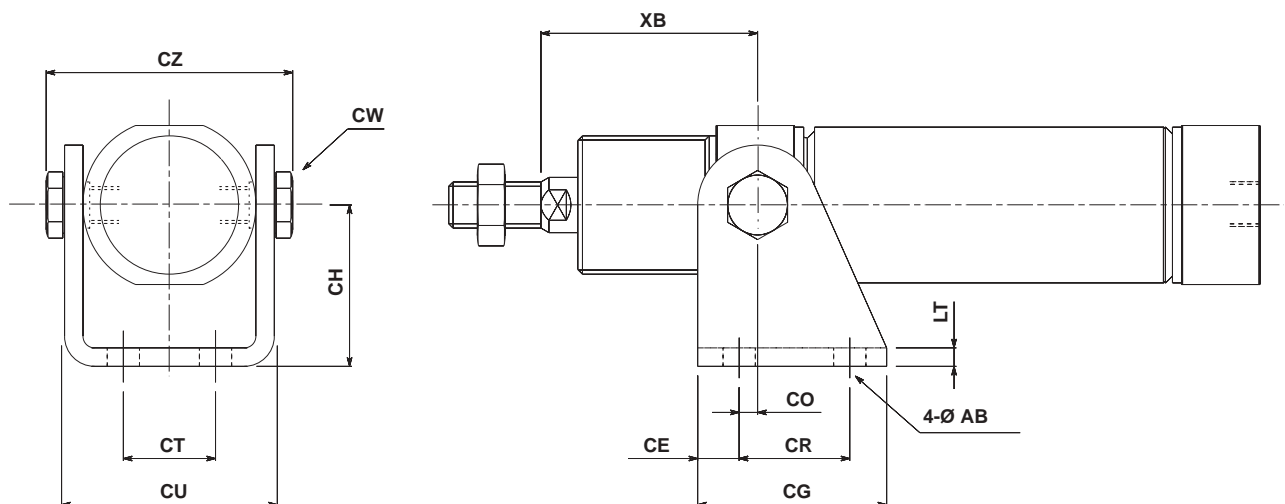
Escuadra anterior, escuadra doble: C76F32 , C76F40



Pivote anterior: C76T32, C76T40



Charnela anterior: C76C32, C76C40



Unidad: mm

Diám.	Escuadra anterior (brida)											Pivote anterior				Charnela anterior											
	ØAB	AO	AU	LT	NH	TF	TR	UR	US	WH	XS	NB	ØTDes	TZ	XB	ØAB	CE	CG	CH	CO	CR	CT	CU	CW	CZ	LT	XB
32	7	7	14	4	28	28	52	49	66	34	48	34.5	10 ^{-0.025} -0.047	49.9	47	7	9	41	35	4	24	20	46.8	13	57.9	4	47
40	9	10	20	5	33	30	60	58	80	40	60	42.5	12 ^{-0.032} -0.059	62.3	57	9	12	52	40	3	30	28	58.2	17	72.3	5	57

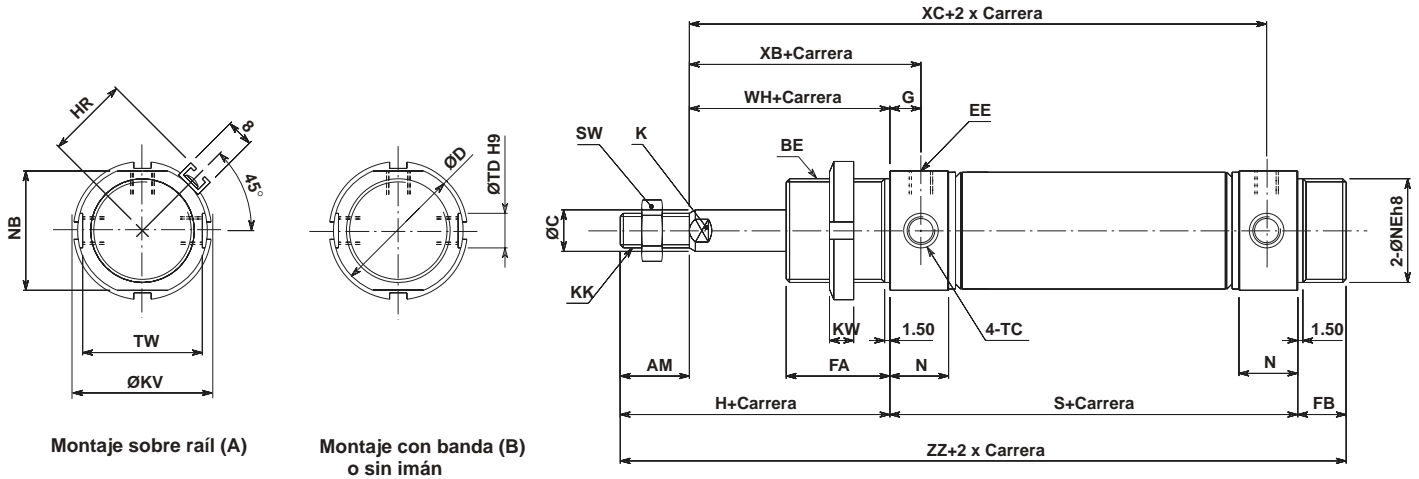
Serie C76 Simple efecto: muelle contraído

C76E Culata doble

Dimensiones

Amortiguación elástica/C76E Diám. – Carrera T –

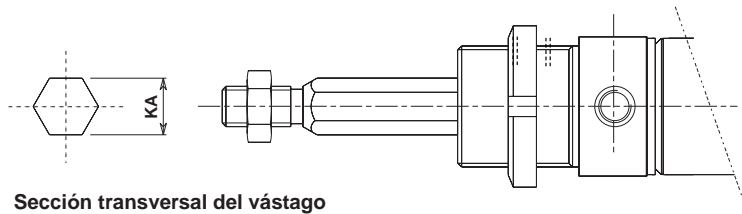
Sin imán, imán magnético



Montaje sobre raíl (A)

Montaje con banda (B) o sin imán

C76KE Antigiro, vástago



Sección transversal del vástago

Unidad: mm

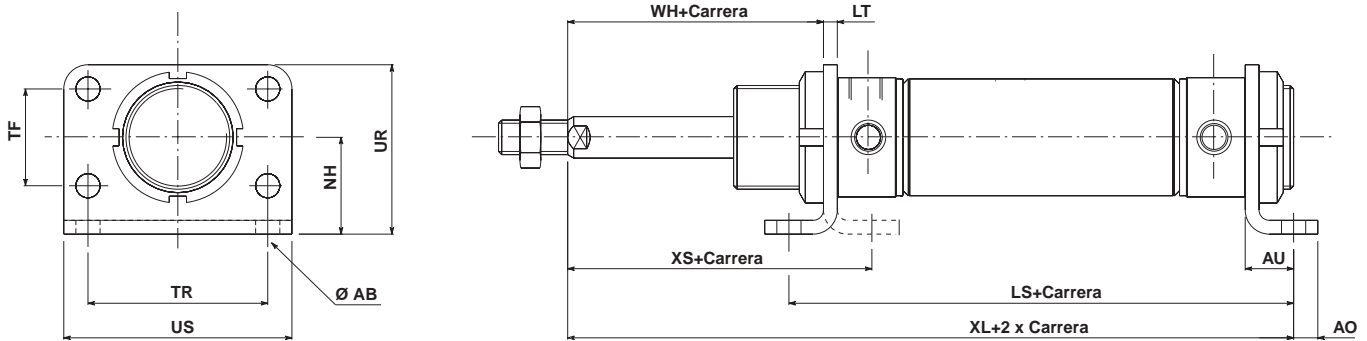
Diám.	AM	BE	ØC	ØD	ØEh8	EE	FA	FB	G	H	K	KA	KK	ØKV	KW	HR	N	®NB	SW	TC	ØTDH9	TW	WH	XB
32	20	M30x1.5	12	37.5	30 ⁻⁰ _{-0.033}	G1/8	30	14	9	58	10	12.2	M10	38	7	23.8	17	34.5	17	M8x1	10	34.5	38	47
40	24	M38x1.5	14	46.5	38 ⁻⁰ _{0.039}	G1/4	35	16	12	69	12	14.2	M12	50	8	28.3	22	42.5	19	M10x1	12	42.5	45	57

Elemento	S Carrera	S					XC					ZZ												
		1~50	51~100	101~150	151~200	201~250	1~50	51~100	101~150	151~200	201~250	1~50	51~100	101~150	151~200	201~250								
Diám.																								
32		93	118	143	168	—	122	147	172	197	-	165	190	215	240	-								
40		114	139	164	189	214	147	172	197	222	247	199	224	249	274	299								

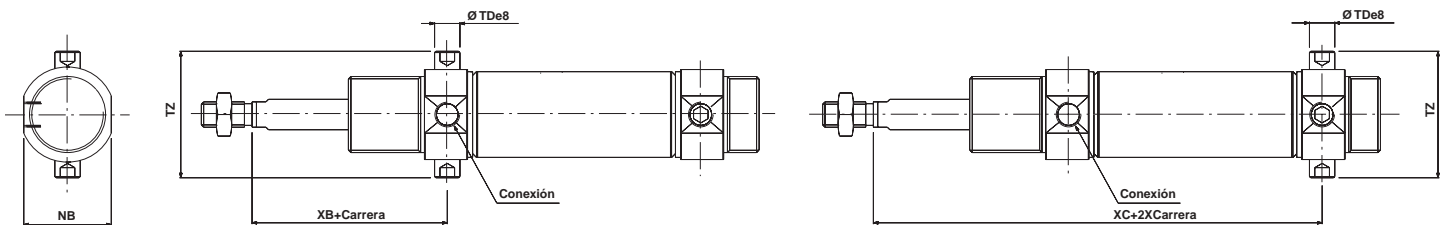
C76E Accesorios

Dimensiones y fijaciones

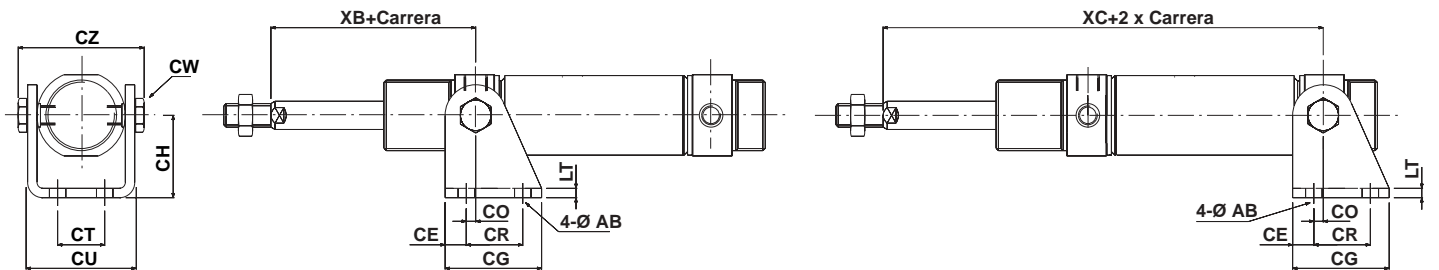
Escuadra anterior (brida): C76F32A, C76F40A



Pivote anterior: C76T32, C76T40



Charnela anterior: C76C32, C76C40



Unidad: mm

Diám.	Escuadra anterior (brida), escuadra doble										Pivote anterior			Charnela anterior													
	$\varnothing AB$	AO	AU	LT	NH	TF	TR	UR	US	WH	XS	NB	$\varnothing TDe8$	TZ	XB	$\varnothing AB$	CE	CG	CH	CO	CR	CT	CU	CW	CZ	LT	XB
32	7	7	14	4	28	28	52	49	66	34	48	34.5	10 ^{-0.025} -0.047	49.9	47	7	9	41	35	4	24	20	46.8	13	57.9	4	47
40	9	10	20	5	33	30	60	58	80	40	60	42.5	12 ^{-0.032} -0.059	62.3	57	9	12	52	40	3	30	28	58.2	17	72.3	5	57

Elemento	Escuadra anterior (brida), escuadra doble										Pivote posterior					
	LS					XL					XC					
	Diám.	Carrera	1-50	51-100	101-150	151-200	201-250	1-50	51-100	101-150	151-200	201-250	1-50	51-100	101-150	151-200
32		121	146	171	196	—	145	170	195	220	—	122	147	172	197	—
40		154	179	204	229	254	179	204	229	254	279	147	172	197	222	247

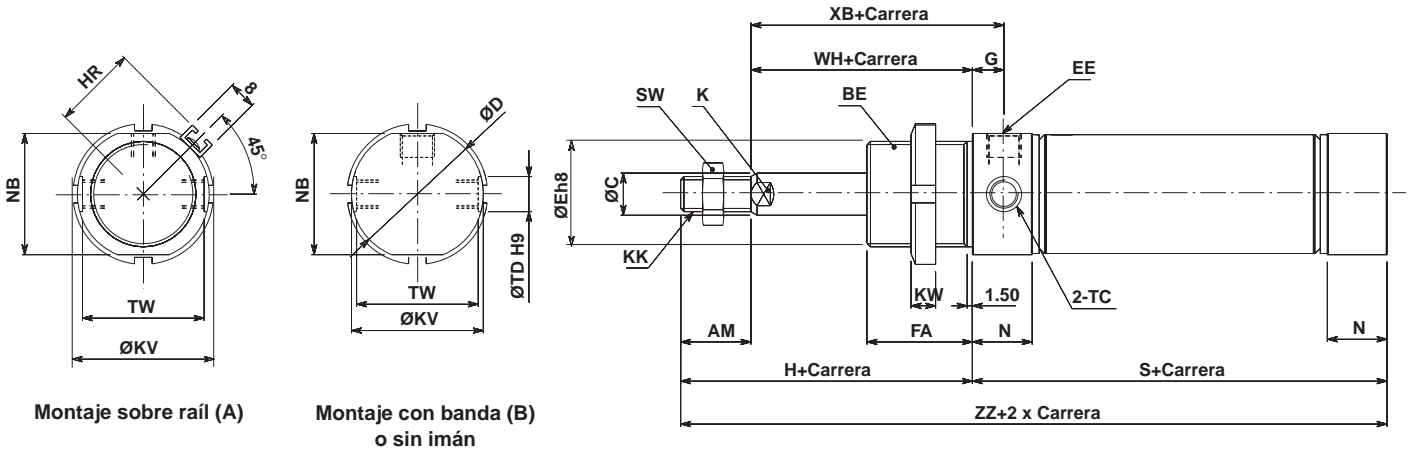
Elemento	Charnela posterior					
	XC					
	Diám.	Carrera	1-50	51-100	101-150	151-200
32		122	147	172	197	—
40		147	172	197	222	247

Serie C76 Simple efecto: muelle extendido

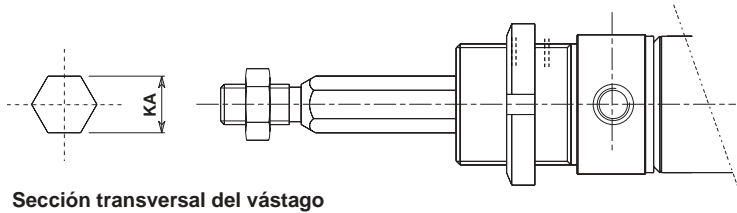
C 76F Culata frontal

Dimensiones

Amortiguación elástica/C 76F Diám. - Carrera T -
Sin imán, imán integrado



C 76KF Antigiro, vástago



Sección transversal del vástago

Unidad: mm

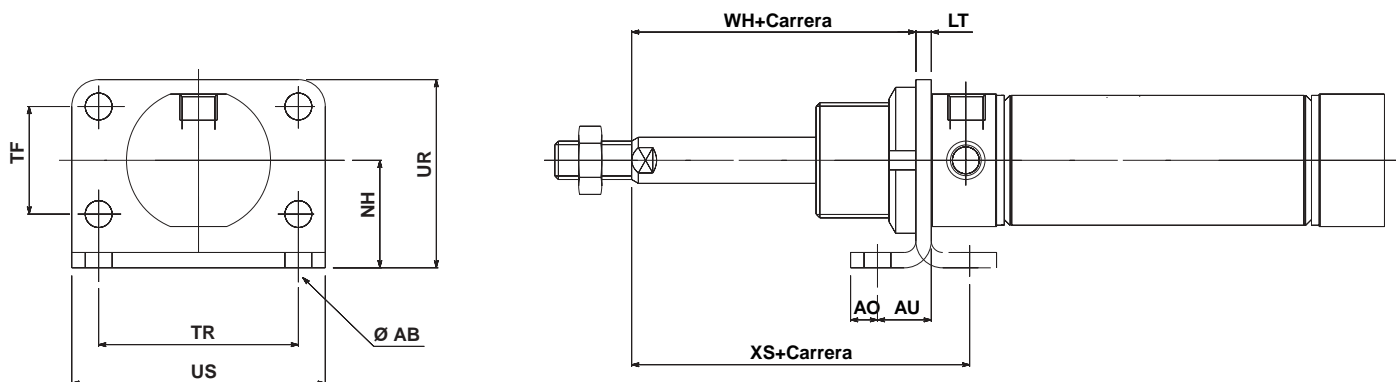
Diám.	AM	BE	ØC	ØD	ØEh8	EE	FA	G	H	K	KA	KK	ØKV	KW	HR	N	ØNB	SW	TC	ØTDH9	TW	WH	XB
32	20	M30x1.5	12	37.5	30	G1/8	30	9	58	10	12.2	M10	38	7	23.8	17	34.5	17	M8x1	10	34.5	38	47
40	24	M38x1.5	14	46.5	38	G1/4	35	12	69	12	14.2	M12	50	8	28.3	22	42.5	19	M10x1	12	42.5	45	57

Elemento Diám. Carrera	S					ZZ				
	1-50	51-100	101-150	151-200	201-250	1-50	51-100	101-150	151-200	201-250
32	93	118	143	168	—	151	176	201	226	—
40	114	139	164	189	214	183	208	233	258	283

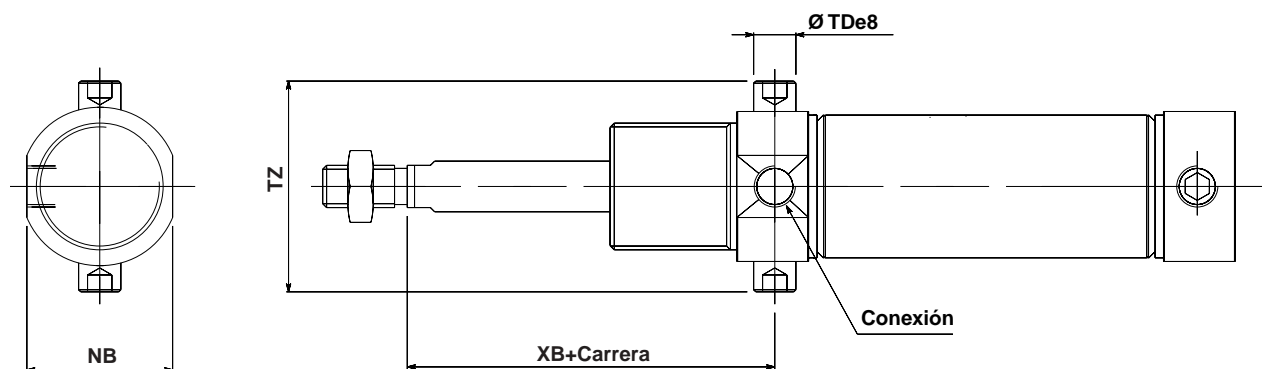
C76F Accesorios

Dimensiones y fijaciones

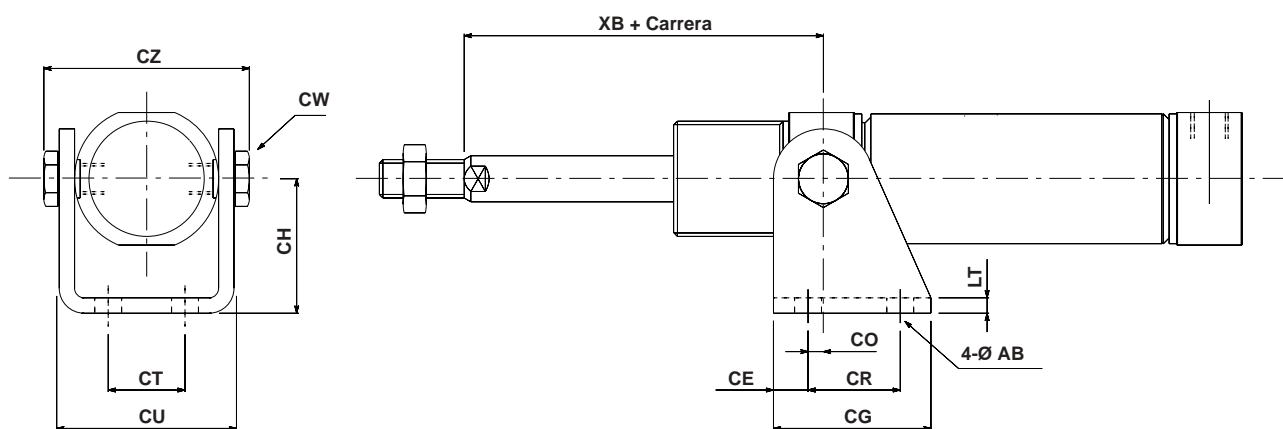
Escuadra anterior (brida): C76F32A, C76F40A



Pivote anterior: C76T32, C76T40



Charnela anterior: C76C32, C76C40



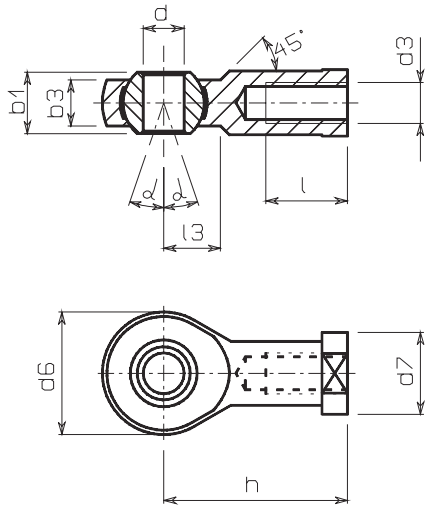
Unidad: mm

Diám.	Escuadra anterior (brida)										Pivote anterior				Charnela anterior												
	$\varnothing AB$	AO	AU	LT	NH	TF	TR	UR	US	WH	XS	NB	$\varnothing TDes$	TZ	XB	$\varnothing AB$	CE	CG	CH	CO	CR	CT	CU	CW	CZ	LT	XB
32	7	7	14	4	28	28	52	49	66	34	48	34.5	$10^{+0.025}_{-0.047}$	49.9	47	7	9	41	35	4	24	20	46.8	13	57.9	4	47
40	9	10	20	5	33	30	60	58	80	40	60	42.5	$12^{+0.032}_{-0.059}$	62.3	57	9	12	52	40	3	30	28	58.2	17	72.3	5	57

Serie C76 Simple efecto: muelle contraído/muelle extendido

Accesorios/dimensiones

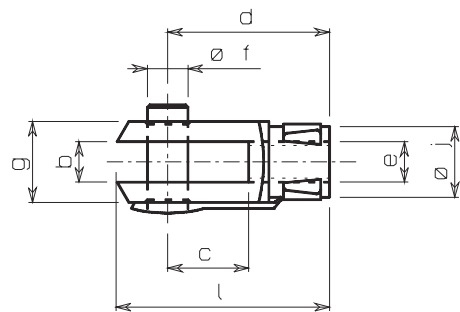
Rótula esférica/DIN648 - DIN24335



Unidad: mm

Diám.	Referencia	Rosca d3	dH71	h	d6	b3	b1	l	d7	α°	l3
Ø32	KJ10DA	M10	10	43	28	10.5	14	20	19	13	14
Ø40	KJ12DA	M12	12	50	30	12	16	22	22	13	16

Horquilla hembra/ISO8140 - DIN71752

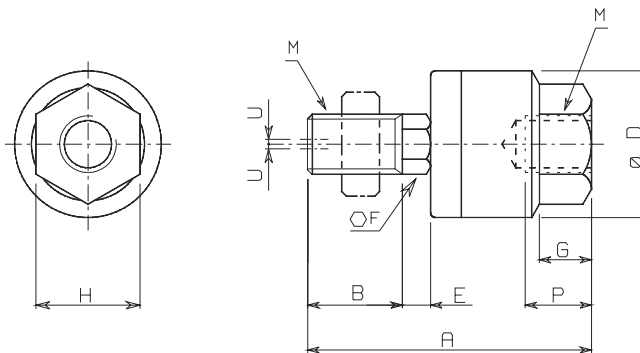


Unidad: mm

Diám.	Referencia	Rosca e	b	d	f	g	c	j	a
Ø32	GKM10-20A	M10	10	40	10	18	20	12	20
Ø40	GKM12-24A	M12	12	48	12	23	24	15	24

Junta flotante/Serie JA

JA25-40



Unidad: mm

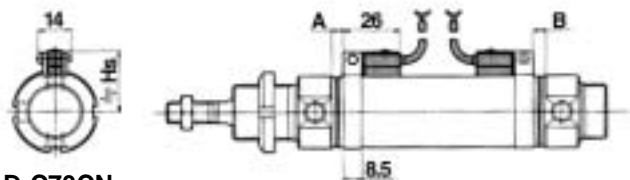
Diám.	Referencia	M		A	B	D	E	F	G	H	Máxima profundidad P	Excentricidad admisible U	Máx. carga tracción-compresión kgf (kN)
		Rosca	Paso										
Ø32	JA25-10-150	10	1.5	49.5	19.5	24	5	8	8	17	9	0.5	250 (2.5)
Ø40	JA40-12-175	12	1.75	60	20	31	6	11	11	22	13	0.75	440 (4.4)

Posición reguladora del contacto reed (final de carrera)

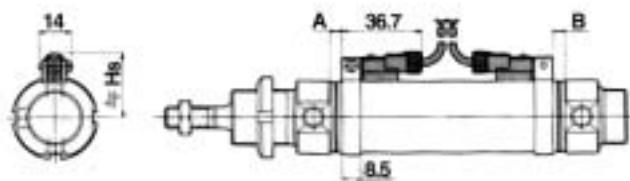
(Montaje con banda)

(Montaje sobre raíl)

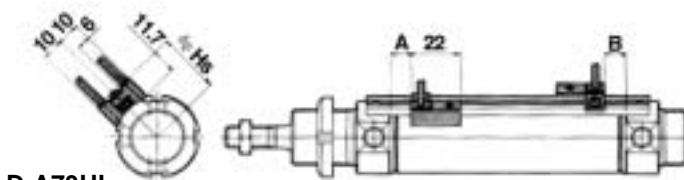
D-C73L
D-C80L



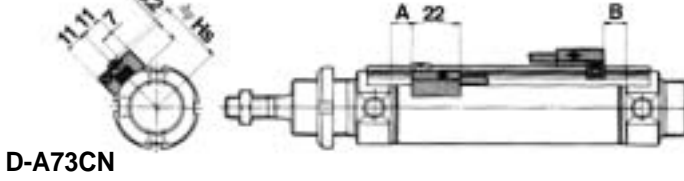
D-C73CN
D-C80CN



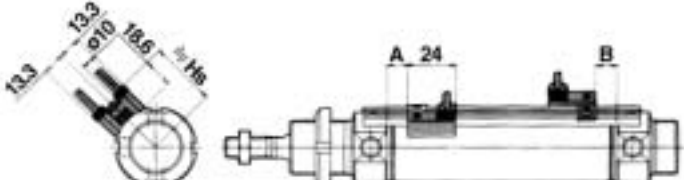
D-A73L
D-A80L



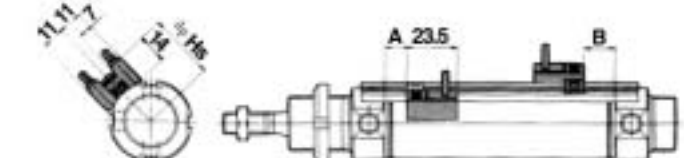
D-A73HL
D-A80HL



D-A73CN
D-A80CN



D-A79WL



Montaje de detectores, carreras mínimas posibles del cilindro

Unidad: mm

Montaje con banda

Referencia detector	Nº de detectores				1 und.
	2 unds.		n unds.		
	Diferente orientación	Misma orientación	Diferente orientación	Misma orientación	
D-C73L D-C80L	15	50	$15+45\left(\frac{n-2}{2}\right)$ (n=2,4,...)	$50+45(n-2)$	10
D-C73CN D-C80CN	15	65	$15+50\left(\frac{n-2}{2}\right)$ (n=2,4,...)	$65+50(n-2)$	10

Montaje sobre raíl

Referencia detector	Nº de detectores				1 und.
	2 unds.		n unds.		
	Diferente orientación	Misma orientación	Diferente orientación	Misma orientación	
D-A73L, D-A80L, D-A73HL, D-A80HL, D-A73CN, D-A80CN	—	10	—	$10+35\left(\frac{n-2}{2}\right)$ (n=2,4,...)	5
D-A79WL	—	15	—	$15+35\left(\frac{n-2}{2}\right)$ (n=2,4,...)	10

* st: carrera

Referencia detector	Diám.	Simple efecto/muelle contraído						Simple efecto/muelle extendido						Hs
		A					B	A	B					
		1-50st	51-100st	101-150st	151-200st	201-250st			1-50st	51-100st	101-150st	151-200st	201-250st	
D-C73L	32	8(33)	58	83	108	—	7	8	32	57	82	107	—	28.5
D-C80L	40	13(38)	63	88	113	138	12	13	37	62	87	112	137	32.5
D-C73CN	32	8(33)	58	83	108	—	7	8	32	57	82	107	—	31
D-C80CN	40	13(38)	63	88	113	138	12	13	37	62	87	112	137	35
D-A73L	32	9(34)	59	84	109	—	1	9	33	58	83	108	—	29.3
D-A80L	40	14(39)	64	89	114	139	6	14	38	63	88	113	138	33.8
D-A73HL	32	9(34)	59	84	109	—	8	9	33	58	83	108	—	30.3
D-A80HL	40	14(39)	64	89	114	139	13	14	38	63	88	113	138	34.8
D-A73CN	32	9(34)	59	84	109	—	8	9	33	58	83	108	—	36.2
D-A80CN	40	14(39)	64	89	114	139	13	14	38	63	88	113	138	40.7
D-A79WL	32	6(31)	56	81	106	—	5	6	30	55	80	105	—	31.6
	40	11(36)	61	86	111	136	10	11	35	60	85	110	135	36.1

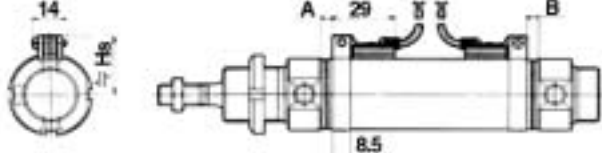
(): En caso de antigiro

Serie C76 Simple efecto: muelle contraído / muelle extendido

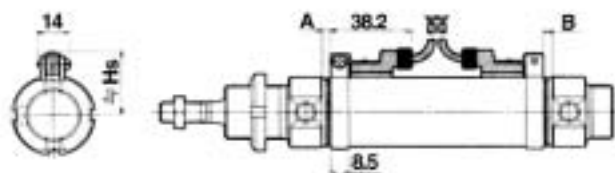
Posición reguladora del contacto estado sólido (final de carrera)

(Montaje con banda)

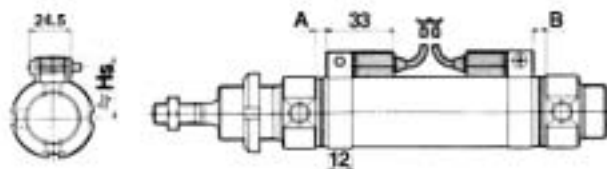
D-H7A1L
D-H7A2L
D-H7BL



D-H7CN

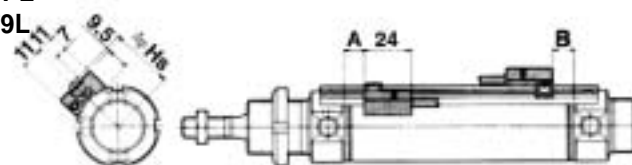


D-H7NWL
D-H7PWL
D-H7BWL

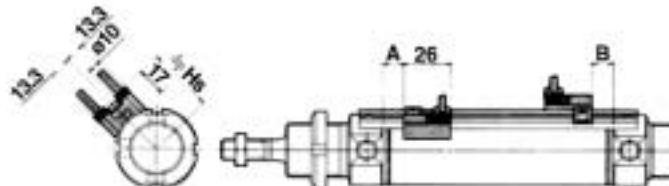


(Montaje sobre r il)

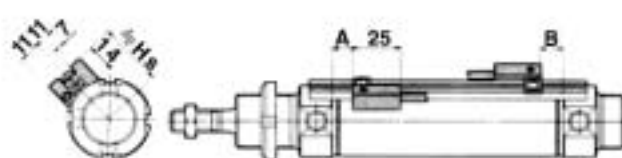
D-F79L
D-F7PL
D-J79L



D-J79CN



D-F79WL
D-F7PWL
D-J79WL



Montaje de detectores, carreras m nimas posibles del cilindro

Unidad: mm

Montaje con banda

Referencia detector	N� de detectores				1 und.
	2 unds.		n unds.		
	Diferente orientaci�n	Misma orientaci�n	Diferente orientaci�n	Misma orientaci�n	
D-H7A1L, D-H7A2L D-H7BL	15	50	$15+45\left(\frac{n-2}{2}\right)$ (n=2,4...)	$50+45(n-2)$	10
D-H7CN	15	65	$15+50\left(\frac{n-2}{2}\right)$ (n=2,4...)	$65+50(n-2)$	10
D-H7NWL, D-H7PWL, D-H7BWL	15	75	$15+50\left(\frac{n-2}{2}\right)$ (n=2,4...)	$75+55(n-2)$	10

Montaje sobre r il

Referencia detector	N� de detectores				1 und.
	2 unds.		n unds.		
	Diferente orientaci�n	Misma orientaci�n	Diferente orientaci�n	Misma orientaci�n	
D-F79L, D-J79L, D-F7PL, D-J79CN	—	10	—	$10+35\left(\frac{n-2}{2}\right)$ (n=2,4...)	5
D-F79WL, D-F7PWL, D-J79WL	—	15	$15+50\left(\frac{n-2}{2}\right)$ (n=2,4...)	$15+35\left(\frac{n-2}{2}\right)$ (n=2,4...)	10

* st: carrera

Referencia detector	Di�m.	Simple efecto/muelle contraído						Simple efecto/muelle extendido						Hs
		A					B	A	B					
		1-50st	51-100st	101-150st	151-200st	201-250st			1-50st	51-100st	101-150st	151-200st	201-250st	
D-H7A1L D-H7A2L D-H7BL	32	7(32)	57	82	107	—	6	7	31	56	81	106	—	28.5
	40	12(37)	62	87	112	137	11	12	36	61	86	111	136	32.5
D-H7CN	32	7(32)	57	82	107	—	6	7	31	56	81	106	—	31.5
	40	12(37)	62	87	112	137	11	12	36	61	86	111	136	35.5
D-H7NWL D-H7PWL D-H7BWL	32	5.5(30.5)	55.5(58.5)	80.5	105.5	—	4.5	5.5	29.5	54.5	79.5	104.5	—	25.5
	40	10.5(35.5)	60.5	85.5	110.5	135	9.5	10.5	34.5	59.5	84.5	109.5	134.5	29.5
D-F79L D-F7PL D-J79L	32	9(34)	59	84	109	—	8	9	33	58	83	108	—	30
	40	14(39)	64	89	114	139	13	14	38	63	88	113	138	34.5
D-J79CN	32	9(34)	59	84	109	—	8	9	33	58	83	108	—	34.6
	40	14(39)	64	89	114	139	13	14	38	63	88	113	138	39.1
D-F79WL D-F7PWL D-J79WL	32	13(38)	63	88	113	—	12	13	35	60	85	112	—	28.5
	40	18(43)	68	93	118	143	17	16	40	65	90	117	142	32.5

Doble efecto, vástago simple

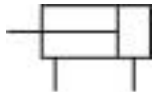
Serie C76

Diámetro: ø32, ø40



Símbolo

Doble efecto/vástago simple

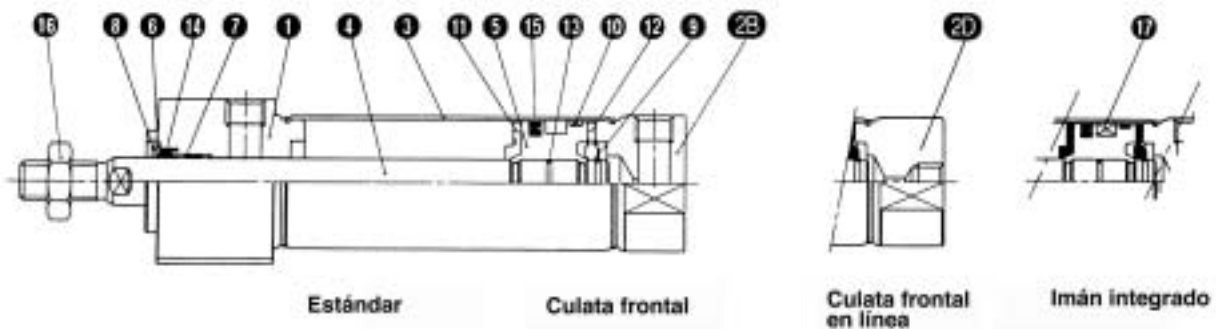


Características

Diámetro (mm)	32	40
Diámetro vástago (mm)	12	14
Rosca vástago	M10	M12
Conexiones	G1/8	G1/4
Funcionamiento	Doble efecto/vástago simple	
Fluido	Aire comprimido	
Presión de prueba	1.5MPa {15bar}	
Máx. presión de trabajo	1.0MPa {10bar}	
Mín. presión de trabajo	0.05MPa {0.5bar}	
Temperatura ambiente y de fluido	-20 -80°C (imán integrado: -10 -60°C)	
Amortiguación	Amortiguación elástica	
Lubricación	No necesaria. Si se utiliza aceite, se recomienda #1 ISOVG32	
Velocidad del émbolo	50 -1500mm/s	
Energía cinética admisible (J)	0.65	1.2

Construcción/componentes

C ○ 76R ^A/_B 32 ~ 40



Listado de componentes

Pos.	Descripción	Material	Cantidad	Observaciones
1	Culata posterior	Aleación aluminio	1	Aluminita blanca
2B	Culata anterior E	Aleación aluminio	1	Aluminita blanca
2D	Culata anterior Y	Aleación aluminio	1	Aluminita blanca
3	Camisa cilindro	Acero inoxidable	1	
4	Vástago	Acero al carbono	1	Cromado duro
5	Embolo	Aleación aluminio	1	Cromado
6	Arandela plana	Acero al carbono	1	Niquelado
7	Casquillo	Bronce sinterizado	1	
8	Anillo retención	Acero al carbono	1	Niquelado
9	Anillo retención	Acero al carbono	1	
10	Anillo guía	Resina fenólica	1	

Pos.	Descripción	Material	Cantidad	Observaciones
11	Anillo elástico A	Uretano	1	
12	Anillo elástico B	Uretano	1	
13	Junta estanqueidad émbolo	NBR	1	
14	Junta vástago	NBR	1	
15	Junta émbolo	NBR	1	
16	Tuerca vástago	Acero al carbono	1	Niquelado
17	Imán	Imán	1	(Sólo con detector)

Serie C76 Montaje directo/doble efecto: vástago simple

Forma de pedido

Doble efecto Vástago simple

C D 76 R A F 32 100 B

Imán
 - Ninguno
 D Imán integrado

Modelo
 A Montaje por la base
 B Montaje frontal

Montaje

Ref.	Montaje
F	Culata frontal "F"
Y	Culata frontal en línea "Y"

Tipo de montaje del detector
 B Montaje con banda

Diámetro (mm)	Carrera estándar (mm)	Carrera máx. (mm)
32	10, 25, 40, 50, 80, 100,	200
40	125, 160, 200	200

Referencias de los accesorios

Diámetro (mm)		32	40
Accesorios	Rótula esférica	KJ10DA	KJ12DA
	Horquilla hembra	GKM10-20A	GKM12-24A
	Junta flotante	JA25-10-150	JA40-12-175

Diám. (mm)	Referencia		Observaciones
	Estándar	Antigiro	
32	C76-32PS	C76K-32PS	Cada set incluye: junta rascadora nº 1 arandela de seguridad nº 1 anillo de retención nº1
40	C76-40PS	C76K-40PS	

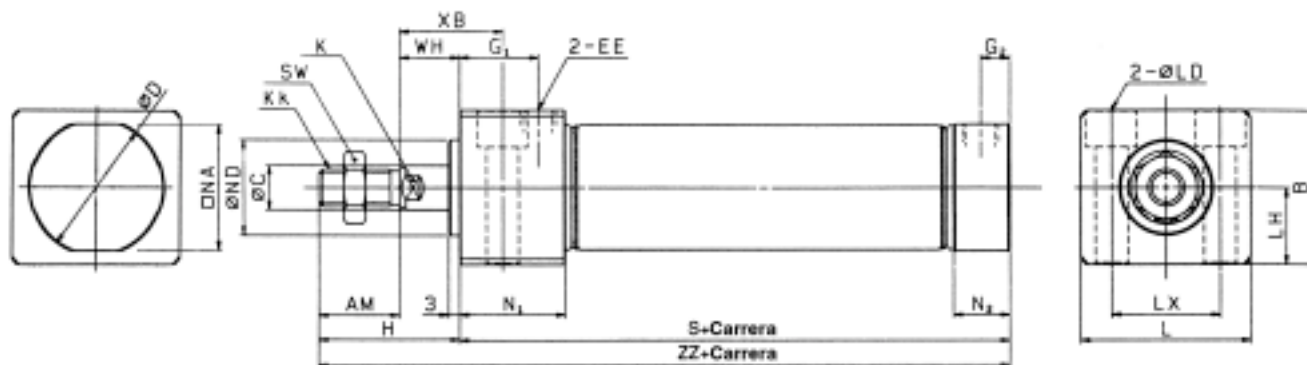
Ejemplo de pedido

- Sin detector magnético, diámetro: 32, carrera: 100, doble efecto/vástago simple, montaje por la base y culata frontal "F".
 C76RAF32-100 1 un. — Cilindro
- Con detector magnético (montaje por la base, 2 unids.), diámetro: 40, carrera: 100, doble efecto/vástago simple, montaje frontal y culata frontal "F".
 CD76RBF 40-100-B 1 un. — Cilindro
 D-C73L 2 uns. — Detector
 BM2-040 2 uns. — Montaje detector banda

C76R Culata frontal

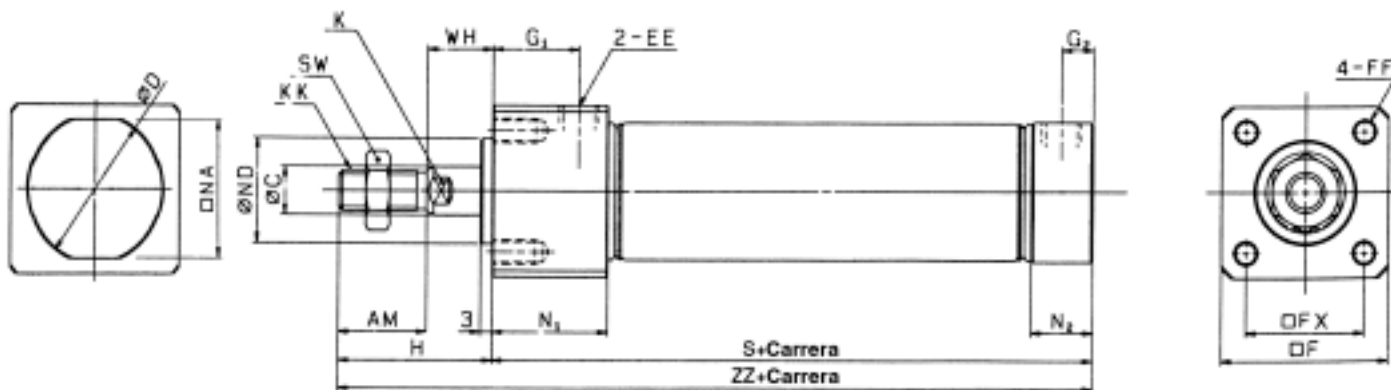
Dimensiones

Amortiguación elástica/C76 R A F **Diám.** – **Carrera** – B
Sin imán, imán integrado



Diám.	AM	B	ØC	ØD	EE	G1	G2	H	K	KK	L	ØLD	LH	LX	N1	N2	NA	ØND	S	SW	WH	XB	ZZ
32	20	42.3	12	37.5	G1/8	22	9	36	10	M10	47	Ø9, Ø14 prof. agujero cabeza 10	21	30	29	17	34.5	26 ⁰ _{-0.033}	80	17	16	28	116
40	24	52.3	14	46.5	G1/4	27	12	40	12	M12	58.5	Ø11, Ø17.5 prof. agujero cabeza 12.5	26	38	38	22	42.5	32 ⁰ _{-0.039}	105	19	16	31	145

Amortiguación elástica/C76 R B F **Diám.** – **Carrera** – B
Sin imán, imán integrado



Diám.	AM	ØC	ØD	EE	F	FF	FX	G1	G2	H	K	KK	N1	N2	NA	ØND	S	SW	WH	ZZ
32	20	12	37.5	G1/8	42.4	M6 Prof. 11	30	22	9	36	10	M10	29	17	34.5	26 ⁰ _{-0.033}	80	17	16	116
40	24	14	46.5	G1/4	52.4	M8 Prof. 14	36	27	12	40	12	M12	38	22	42.5	32 ⁰ _{-0.039}	105	19	16	145

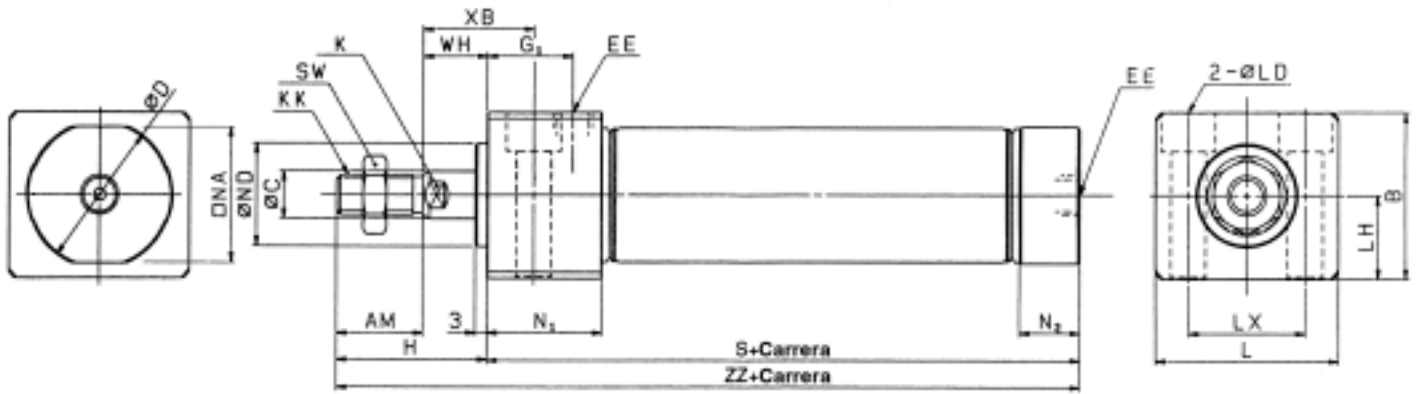
Serie C76 Montaje directo/doble efecto: vástago simple

C76R Culata frontal en línea "Y"

Dimensiones

Amortiguación elástica/C76 R A Y **Diám.** - **Carrera** - B

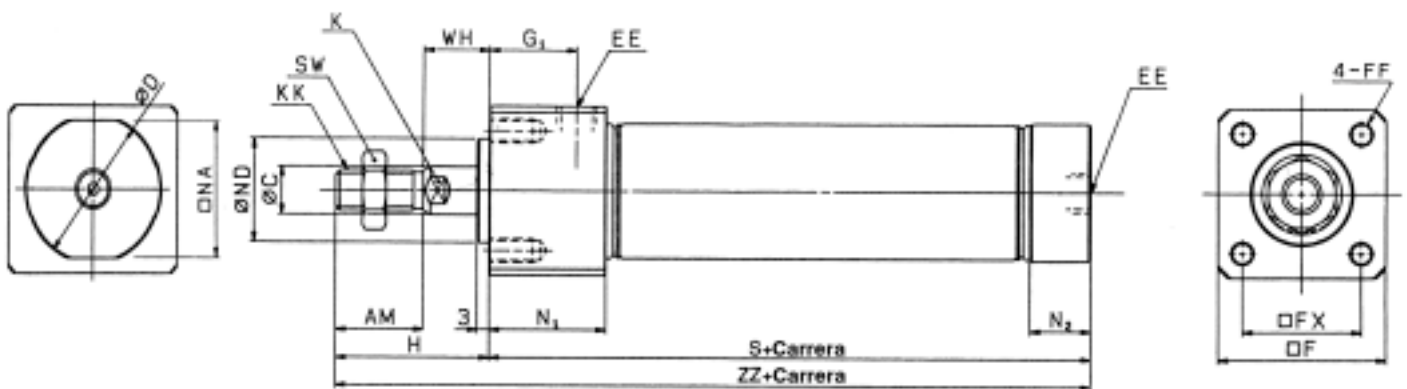
Sin imán, imán integrado



Diám.	AM	B	ØC	ØD	EE	G1	H	K	KK	L	ØLD	LH	LX	N1	N2	NA	ØND	S	SW	WH	XB	ZZ
32	20	42.3	12	37.5	G1/8	22	36	10	M10	47	Ø9, Ø14 prof. agujero cabeza 1	21	30	29	17	34.5	26 ⁰ _{-0.033}	80	17	16	28	116
40	24	52.3	14	46.5	G1/4	27	40	12	M12	58.5	Ø11, Ø17.5 prof. agujero cabeza 12.5	26	38	38	22	42.5	32 ⁰ _{-0.039}	105	19	16	31	145

Amortiguación neumática/C76 R B Y **Diám.** - **Carrera** C - B

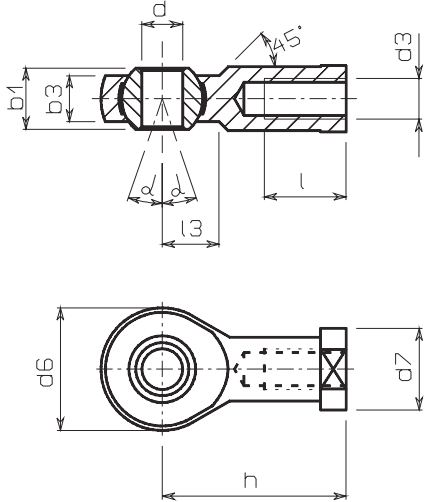
Sin imán, imán integrado



Diám.	AM	ØC	ØD	EE	F	FF	FX	G1	H	K	KK	N1	N2	NA	ØND	S	SW	WH	ZZ
32	20	12	37.5	G1/8	42.4	M6 Prof. 11	30	22	36	10	M10	29	17	34.5	26 ⁰ _{-0.033}	80	17	16	116
40	24	14	46.5	G1/4	52.4	M8 Prof. 14	36	27	40	12	M12	38	22	42.5	32 ⁰ _{-0.039}	105	19	16	145

Accesorios/dimensiones

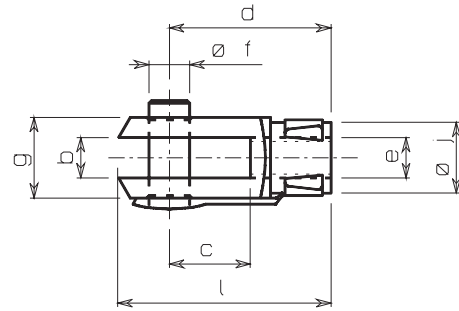
Rótula esférica/DIN 648



Unidad: mm

Diám.	Referencia	Rosca d3	dH71	h	d6	b3	b1	l3	l	d7	α^0	I3
Ø32	KJ10DA	M10	10	43	28	10.5	14	20	19	13	14	
Ø40	KJ12DA	M12	12	50	30	12	16	22	22	13	16	

Horquilla hembra/DIN 71751

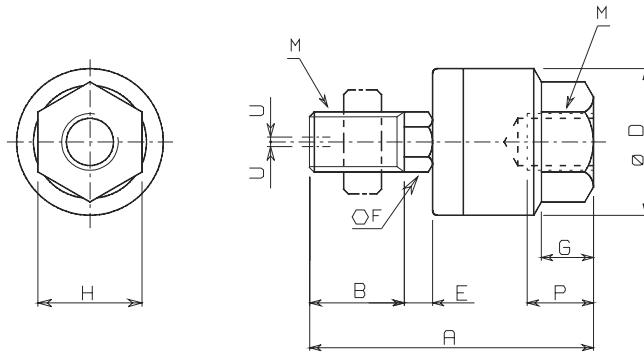


Unidad: mm

Diám.	Referencia	Rosca e	b	d	f	g	c	j	a
Ø32	GKM10-20A	M10	10	40	10	18	20	12	20
Ø40	GKM12-24A	M12	12	48	12	23	24	15	24

Junta flotante/Serie JA

JA25-40



Unidad: mm

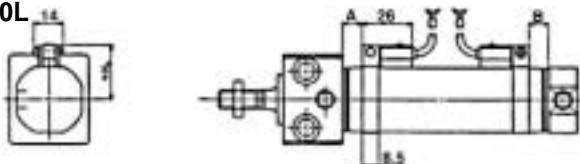
Diám.	Referencia	M		A	B	D	E	F	G	H	Máxima profundidad P	Excentricidad permitida U	Máx. carga tracción-compresión kgf (kN)
		Rosca	Paso										
Ø32	JA25-10-150	10	1.5	49.5	19.5	24	5	8	8	17	9	0.5	250 (2.5)
Ø40	JA40-12-175	12	1.75	60	20	31	6	11	11	22	13	0.75	440 (4.4)

Serie C76 Montaje directo/doble efecto: vástago simple

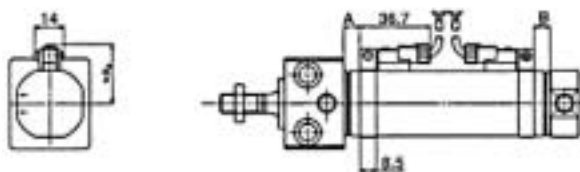
Posición reguladora del contacto tipo reed (final carrera)

(Montaje con banda)

D-C73L
D-C80L



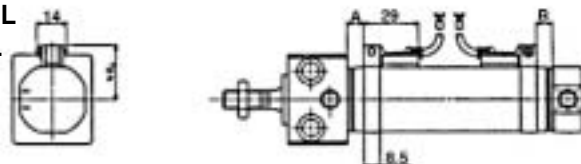
D-C73CN
D-C80CN



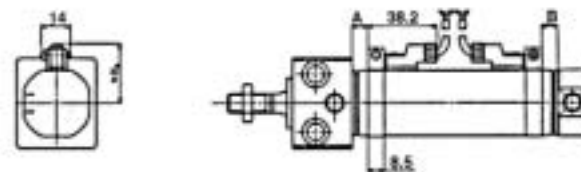
Posición reguladora del contacto tipo estado sólido (final carrera)

(Montaje con banda)

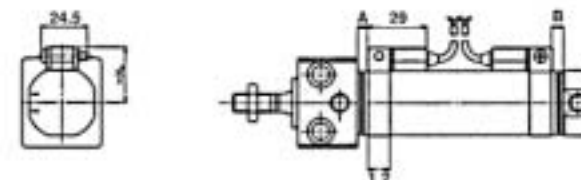
D-H7A1L
D-H7A2L
D-H7BL



D-H7CN



D-H7NWL
D-H7PWL
D-H7BWL



Montaje de los detectores, carreras mínimas posibles del cilindro

Unidad: mm

Montaje con banda

Referencia detectores	Nº de detectores				1 und.
	2 unds.		n unds.		
	Diferente orientación	Misma orientación	Diferente orientación	Misma orientación	
D-C73L, D-C80L, D-H7A1L, D-H7A2L, D-H7BL	15	50	$15+45\left(\frac{n-2}{2}\right)$ (n=2,4...)	$50+45(n-2)$	10
D-C73CN, D-C80CN, D-H7CN	15	65	$15+50\left(\frac{n-2}{2}\right)$ (n=2,4...)	$65+50(n-2)$	10
D-H7NWL, D-H7PWL, D-H7BWL	15	75	$15+50\left(\frac{n-2}{2}\right)$ (n=2,4...)	$75+55(n-2)$	10

Diám. (mm)	Tipo reed									Tipo estado sólido								
	D-C73L D-C80L			D-C73CN D-C80CN			D-H7A1L D-H7A2L D-H7BL			D-H7CN			D-H7NWL D-H7PWL D-H7BWL					
	A	B	Hs	A	B	Hs	A	B	Hs	A	B	Hs	A	B	Hs			
32	8	7	28.5	8	7	31	7	6	28.5	7	6	31.2	5.5	4.5	28.5			
40	13	12	32.5	13	12	35	12	11	32.5	12	11	35.2	10.5	9.5	32.5			

Ejecuciones especiales

Características generales



Guía de Referencia
rápida

C55

C85

C76

CP95

C95

-X
**(Ejecuciones
especiales)**

D
(Detectores
magnéticos)

Selección de
modelo

Características generales de ejecuciones especiales -XA0 a -XA30: modificación del extremo del vástago



1

Modificación del extremo del vástago

Series C76: modificación extremo del vástago

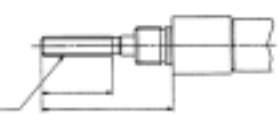
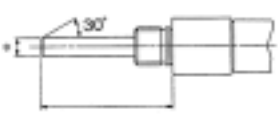
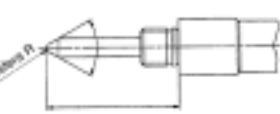
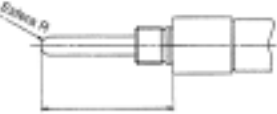
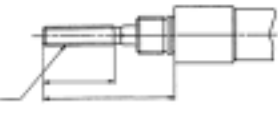
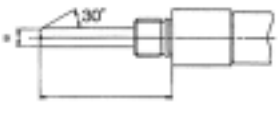
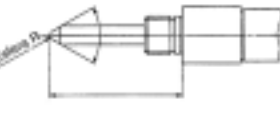
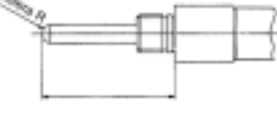
-XA0, -XA1, -XA10, -XA11

C76 Referencia modelo estándar → véase el capítulo C76 — X A0

● Símbolo del extremo del vástago

Diseño del extremo del vástago

- SMC realizará los arreglos necesarios si no se dieran en el diagrama dimensiones, tolerancias o instrucciones de acabado.
- Reduzca 1mm del diámetro del vástago para la dimensión marcada "*". Introduzca cualquier dimensión especial que desee.

Cilindro aplicable	Modificación del extremo del vástago/símbolo			
	Símbolo: A0	Símbolo: A1	Símbolo: A10	Símbolo: A11
C76				
Cilindro vástago antigiro C76K				

Características generales de las ejecuciones especiales

Modificación del extremo del vástago

Símbolo

-XA0 to XA30

Series C76: modificación extremo del vástago

-XA0 to XA30

C76 Ref. modelo estándar → detalles en el capítulo C76 —X A1

Símbolo del extremo del vástago ●

- SMC realizará los arreglos adecuados si no aparecen en el diagrama las instrucciones para las dimensiones, tolerancias o acabados.
 - Las dimensiones del diámetro del vástago "D" marcado con una "*" equivale a $D \leq 25,2\text{mm}$ o $D > 25,4\text{mm}$. Introduzca cualquier dimensión que desee.
- Nota) Para la serie CQ2 del cilindro compacto no están disponibles A24 y A25. Contacte con SMC para los diámetro de $\phi 12$ a $\phi 25$.

Diseño del extremo del vástago

Símbolo: **A0** Indicar cotas A y H, resto de dimensiones igual que las estándar.

Símbolo: A1 	Símbolo: A2 	Símbolo: A3 	Símbolo: A4 	Símbolo: A5
Símbolo: A6 	Símbolo: A7 	Símbolo: A8 	Símbolo: A9 	Símbolo: A10
Símbolo: A11 	Símbolo: A12 	Símbolo: A13 	Símbolo: A14 	Símbolo: A15
Símbolo: A16 	Símbolo: A17 	Símbolo: A18 	Símbolo: A19 	Símbolo: A20
Símbolo: A21 	Símbolo: A22 	Símbolo: A23 	Símbolo: A24 	Símbolo: A25
Símbolo: A26 	Símbolo: A27 	Símbolo: A28 	Símbolo: A29 	Símbolo: A30

Nota) La serie CQ2 no está disponible.

Nota) La serie CQ2 no está disponible.

Características generales/ejecuciones especiales

-XB6: cilindro resistente al calor (150 C)



2	Cilindro resistente al calor (150 C)	Símbolo -XB6
----------	--------------------------------------	-----------------

C76 Ref. modelo estándar → detalles en el capítulo C76 **-XB6**
 Cilindro resistente al calor

Los materiales de las juntas y el engrase han sido cambiados para que pueda funcionar el cilindro a temperatura ambiente de hasta 150°C.
 Nota 1) Asegúrese de usar sin lubricación.
 Nota 2) Contacte con SMC para más detalles sobre los periodos de mantenimiento para este cilindro, los cuales difieren del estándar.
 Nota 3) No es posible fabricar este cilindro con detector magnético.

⚠ Atención Precaución

Tenga en cuenta que si fuma, etc. después de que sus manos hayan estado en contacto con grasa usada en este cilindro podrían crearse gases nocivos para las personas.

Características técnicas

Cilindro aplicable	Cilindro neumático/estándar
Serie	C76 C76, C76W C76R, C76K
Funcionamiento	Doble efecto con vástago simple/doble vástago
∅ cilindro (mm)	32, 40
Rango temperatura ambiente	-10°C a +150°C (CS1: 0°C a +150°C)
Material empaquetadura	Goma fluorada
Engrase	Grasa resistente al calor
Características adicionales y dimensiones, véase	Detalles en el capítulo C76

Características generales/ejecuciones especiales

-XB7: cilindro resistente al frio



3

Cilindro resistente al frio

Símbolo

-XB7



Se han cambiado los materiales de las juntas y la grasa para que el cilindro pueda funcionar a temperaturas ambientales tan bajas como 40°C.

Nota 1) Asegúrese de usarlo sin lubricación.

Nota 2) Para evitar la congelación de la humedad, use aire sin vapor de agua utilizando por ejemplo un secador de aire sin calor.

Nota 3) Contacte con SMC para más detalles sobre los periodos de mantenimiento para este cilindro, puesto que difieren de aquellos del cilindro estándar.

Nota 4) No es posible fabricar este cilindro sin detector magnético.

Características técnicas

Cilindro aplicable	Cilindro neumático/estándar	
Serie	C76	C76W
Funcionamiento	Doble efecto vástago simple	Doble efecto vástago doble
Diámetro (mm)	C76 (32, 40)	
Temperatura ambiente	-40°C a +70°C	
Materiales	Empaquetadura, amortiguador - goma nitrilo bajo Anillo guía resina	
Engrase	Grasa resina fluorada	
Detector magnét.	No es posible el montaje	
Montaje	Básico Soporte fijación Brida Muñón Fijación osc.	Básico Soporte fijación Brida Muñón
Dimensiones, véase,	Detalles en capítulo C76	Detalles en capítulo C□W
Características adicionales, véase	Detalles en capítulo C76	Detalles en capítulo C□W

Guía de Referencia rápida

C55

C85

C76

CP95

C95

-X
(Ejecuciones especiales)

D-
(Detectores magnéticos)

Selección de modelo

Características generales/ejecuciones especiales

-XB9: cilindro baja velocidad



4

Cilindro baja velocidad

Símbolo

-XB9



* Funciona uniformemente sin agarrotamientos o deslizamientos incluso a velocidades bajas de 10 a 50mm/s.

Nota 1) No lubrique este cilindro.

Características técnicas

Cilindro aplicable	Cilindro neumático/Estándar
Serie	C76
Funcionamiento	Doble efecto con vástago simple
∅ cilindro	C76: (32, 40)
Velocidad émbolo	10 a 50mm/s
Amortiguación	Amortiguación elástica
Detector magnét.	Posibilidad de montaje
	Básico Soporte fijación Brida Fijación osc. Muñón
Dimensiones, véase	Detalles en capítulo C76
Características adicionales, véase	Detalles en capítulo C76

⚠ Atención

Precaución

Tenga en cuenta que si fuma, etc. después de que su manos hayan estado en contacto con grasa usada en este cilindro podrían crearse gases nocivos para las personas.