

Electroválvula de 5 vías/Válvula de asiento Junta elástica Serie VK3000

N_d/min 147

Compacto/Anchura 18 X Longitud 68 (mm)

Bajo consumo de potencia

4W DC (estándar)

2W DC (economizador energía)

Características exenta de cobre estándar

Todos las secciones en contacto con el fluido son materiales exentos de cobre.



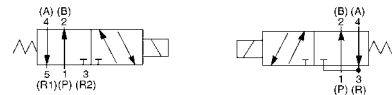
Montaje placa base

Montaje individual

Símbolo

Montaje individual

Montaje en placa base



Montaje con VK300



La serie VK3000 puede instalarse en la misma placa base que VV5K3 de la serie VK3000. Véase en la pág.1.5-4 más información.

Utilizada como válvula de 3 vías

Se puede utilizar la serie VK3000 como una válvula de 3 vías, como el tipo N.C. o N.A., conectando tanto la conexión "A" como "B". Asegúrese de conectar la conexión de escape "R".

Modelo

Modelo de válvula		Rango de presión de trabajo (MPa)	Tamaño conexión	Área efectiva (mm ²) (N _d /min)	Peso (g)
Montaje individual	VK3120	0 a 0.7	M5	2.7(147)	90
	VK3120Y (Bajo vatiaje 2 W DC)		1/8	3.1(166)	
			M5	1.8(98)	
Montaje en la placa base (con placa base unitaria)	VK3140		1/8	2.2(117)	130
	VK3140Y (Bajo vatiaje 2 W DC)		1/8	2.5(137)	
				2.0(107)	



* Valor para la unidad. Las placas base varían dependiendo de las condiciones de funcionamiento.

Características técnicas

Tipo	Monoestable, 2 posiciones, solenoide individual
Fluido	Aire comprimido
Temperatura ambiente y de fluido	50°C máx.
Tiempo de respuesta a 0.5MPa ⁽¹⁾	10ms o menos (Estándar), 15ms o menor (Baja tensión)
Accionamiento manual	Pulsador sin enclavamiento
Lubricación	No necesaria (utilice aceite de turbina de clase 1 ISO VG32)
Posición de montaje	libre
Impacto/resistencia a las vibraciones ⁽²⁾	300/50m/s ²
Construcción de protección	A prueba de polvo



Nota 1) Según el test de actuación dinámica JIS B8375-1981

(Temperatura de bobina 20°C, a tensión nominal, sin supresor de picos de tensión)

Nota 2) Resistencia a impactos: supera prueba de impacto en direcciones paralela y normal al eje. La prueba fue llevada a cabo en dirección al eje y en ángulo recto a la válvula principal y al cuerpo tanto en estado activado como desactivado.

Resistencia a vibraciones: supera la prueba de barrido de frecuencias entre 8.3 y 2000Hz, la comprobación fue realizada en ambos estados, activado y desactivado en direcciones al eje y en ángulo recto a la válvula principal y al cuerpo, tanto en estado activado como desactivado. (Valor inicial)

Características de solenoides

Entrada eléctrica		Terminal DIN (D)
Tensión nominal	AC	100V, 110V, 200V, 220V, 240V, 50/60 Hz
	DC	12V, 24V
Tensión admisible		±10% de tensión nominal
Tensión de fase (AC)*	De entrada	9.5VA/50Hz, 8VA/60Hz
	Mantenida	7VA/50Hz, 5VA/60Hz
Consumo de corriente (DC)*	Sin luz	4W (Estándar), 2W (Baja tensión)
	Con luz	4.3W (Estándar), 2.3W (Baja tensión)
Supresor de picos de tensión	AC	Varistor
	DC	Diodo (12V DC o menor: Varistor)
LED indicador	AC	Luz de neón
	DC	LED



* A tensión nominal

SV

SY

SYJ

SX

VK

VZ

VF

VFR

VP7

VQC

SQ

VQ

VQ4

VQ5

VQZ

VQD

VFS

VS

VS7

VQ7

VK3000

Forma de pedido

Tensión nominal

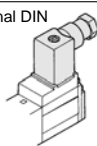
1	100V AC 50/60Hz
2	200V AC 50/60Hz
3	110V AC 50/60Hz
4	220V AC 50/60Hz
5	24V DC
6	12V DC
7	240V AC 50/60Hz
9	Otros, menores de 250VAC y 50VDC

Código del país de origen

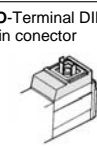
Código	país
—	Japón, Asia
	Australia
E	Europa

Entrada eléctrica

D-Terminal DIN



DO-Terminal DIN Sin conector



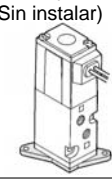
Tamaño conexión (Conexiones P, A y B)

M5	M5
01	1/8

* R1, R2: M5

Opción

—	Ninguno
F	Con fijación (Sin instalar)



Ref. de opción

Designación	Ref.	Not
Fijación	VK300-43-2A	Con to
Placa base	VK3000-6-1A	Con torni montaje i
Junta de sellado	VK3000-6-2A	Con tornill montaje en pl

Montaje individual VK3120 1 D M5 Q

Montaje en placa base VK3140 1 D 01 Q

Opción de válvula

—	Estándar
Y*	Baja tensión (2W DC)

* Opción

Rosca

—	Rc (PT)
F	G (PF)
N	NPT
T	NPTF

Tamaño conexión

01	1/8 (Con placa base unitaria)
—	Sin placa base unitaria

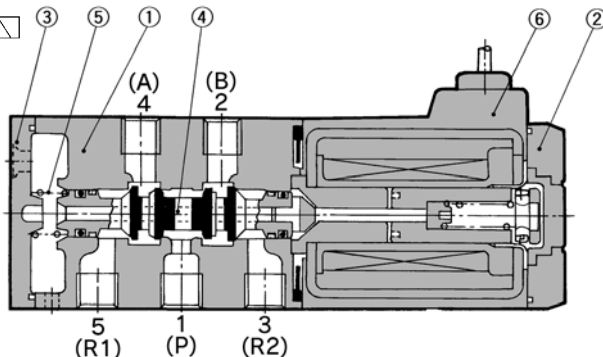
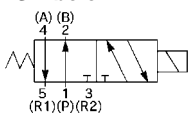
LED indicador y supresor de picos de tensión

—	Ninguno
S	Con supresor de picos de tensión
Z*	Con LED indicador y supresor de picos de tensión (Únicamente disponible para "tipo " D)

Clase protección
clase I (Marca: ⊕)..... Tipo terminal DIN

Construcción

Símbolo



Componentes

Nº	Designación	Material	Nota
①	Cuerpo	Aluminio fundido	Pintado en platino
②	Cubierta	Resina	Negro
③	Culata	Resina	Negro
④	Conjunto corredera	Aluminio, NBR	
⑤	Muelle de retorno	Acero inoxidable	
⑥	Bobina molde	Resina	Negro

Serie VK3000

Placa base



VV5K3-20-06



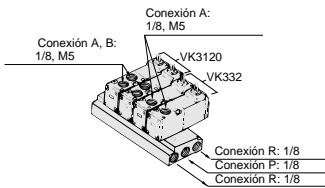
VV5K3-40-06-M5

Características técnicas

Nº de estaciones de válvula		1 a 20
Método de conexión	ALIM. común, ESC. común	Montaje individual, montaje en placa base
	ALIM. común, ESC. individual	Montaje individual

ALIM. común/ESC. común

Tipo 20/Montaje individual (Conexión A, B superior)



Forma de pedido

VV5K3 - 20 - 05 - Q

Código de la zona de origen

Código	Zona
-	Japón, Asia Australia, Inglaterra
E	Europa

Estaciones	
01	1 estación
⋮	⋮
20	20 estaciones

Rosca (Conexión P, R)

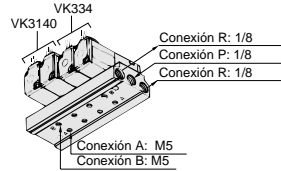
	Rc (PT)
00F	G (PF)
00N	NPT
00T	NPTF

Electroválvula aplicable

VK3120□-□□□-M5-Q
VK3120□-□□□-01-Q
VK332□-□□□-M5-Q
VK332□-□□□-01-Q

Placa ciega aplicable
VK3000-7-1A

Tipo 40/Montaje en placa base (Conexión A, B inferior)



Forma de pedido

VV5K3 - 40 - 05 - M5 - Q

Código de la zona de origen

Código	Zona
-	Japón, Asia Australia, Inglaterra
E	Europa

Estaciones	
01	1 estación
⋮	⋮
20	20 estaciones

Rosca

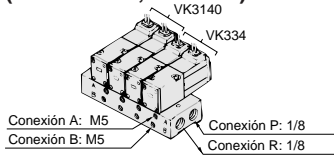
	Rc (PT)
F	G (PF)
N	NPT
T	NPTF

Electroválvula aplicable

VK3140□-□□□-Q
VK334□-□□□-Q

Placa ciega aplicable
VK3000-7-1A

Tipo 41/Montaje en placa base (Conexión A, B lateral)



Forma de pedido

VV5K3 - 41 - 05 - M5 - Q

Posición de la solenoide

-	Solenoido en el lado opuesto de la conexión A y B
S	Solenoido en el mismo lado de la conexión A y B

Código de la zona de origen

Código	Zona
-	Japón, Asia Australia, Inglaterra
E	Europa

Estaciones	
01	1 estación
⋮	⋮
20	20 estaciones

Rosca

	Rc (PT)
F	G (PF)
N	NPT
T	NPTF

Tamaño conexión

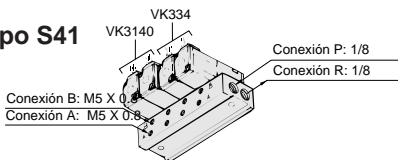
M5	M5
C4	ø4 cassette

Electroválvula aplicable

VK3140□-□□□-Q
VK334□-□□□-Q

Placa ciega aplicable
VK3000-7-1A

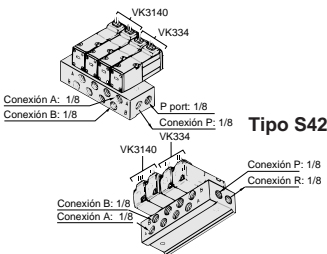
Tipo S41



Conexión B: M5 X 0.8
Conexión A: M5 X 0.8

ALIM. común/ESC. común

Tipo 42/Montaje en placa base (Conexión A, B lateral)



Forma de pedido

VV5K3 - 42 - 05 - 01 - Q

Posición del solenoide

-	Solenoido en el lado opuesto de la conexión A y B.
S	Solenoido en el mismo lado de la conexión A y B.

Código de la zona de origen

Código	Zona
-	Japón, Asia Australia, Inglaterra
E	Europa

Estaciones	
01	1 estación
⋮	⋮
20	20 estaciones

Rosca

	Rc (PT)
F	G (PF)
N	NPT
T	NPTF

Tamaño conexión

01	1/8
C6	ø6 cassette

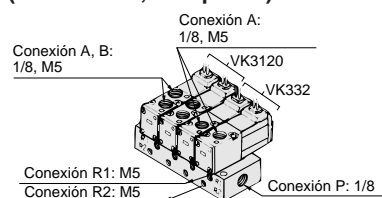
Electroválvula aplicable

VK3140□-□□□-Q
VK334□-□□□-Q

Placa ciega aplicable
VK3000-7-1A

ALIM. común/ESC. individual

Tipo 21/Tipo montaje individual (Conexión A, B superior)



Forma de pedido

VV5K3 - 21 - 05 - Q

Código de la zona de origen

Código	País
-	Japón, Asia Australia, Inglaterra
E	Europa

Estaciones	
01	1 estación
⋮	⋮
20	20 estaciones

Rosca (Conexión P)

	Rc (PT)
00F	G (PF)
00N	NPT
00T	NPTF

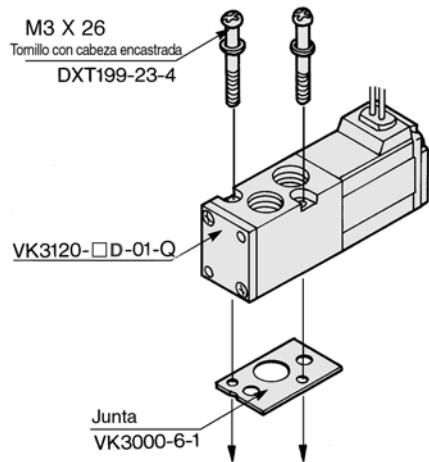
Electroválvula aplicable

VK3120□-□□□-M5-Q
VK3120□-□□□-01-Q
VK332□-□□□-M5-Q
VK332□-□□□-01-Q

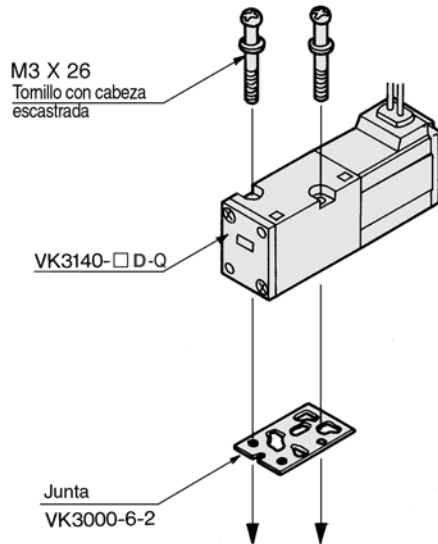
Placa ciega aplicable
VK3000-7-1A

VK3000

Combinación de electroválvula, junta bloque y placa base



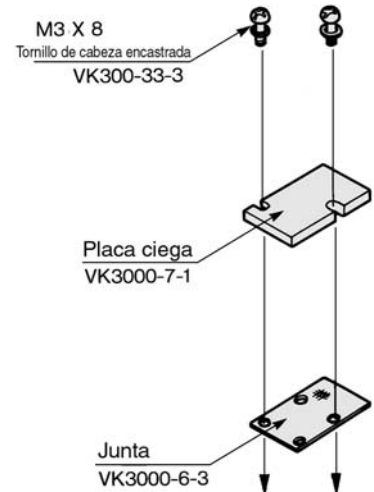
Base aplicable
 VV5K3-20 } Placa base
 VV5K3-21 }



Base aplicable
 VK3000-9-1 } Placa base unitaria
 VV5K3-40 } Placa base
 VV5K3-(S)41 }
 VV5K3-(S)42 }

Combinación de placa ciega y placa base

Placa ciega:
 VK3000-7-1A

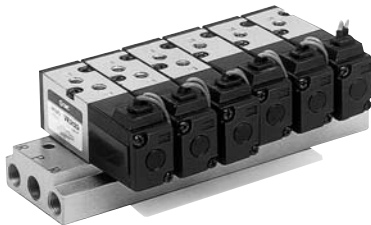


Base aplicable:
 Común a todos los modelos
 VV5K3



Nota) La orientación de montaje no es flexible. Asegúrese de instalar las válvulas en la dirección adecuada.

Montaje combinado de VK300 y placa base de la serie VK3000



1 En el caso de VV5K3-20/40

Cuando se instale una válvula de 3 vías en la placa base, tapone la conexión "R" en la correspondiente marca con un tapón elástico (VK3000-8-1) como se muestra en las figuras de la derecha.

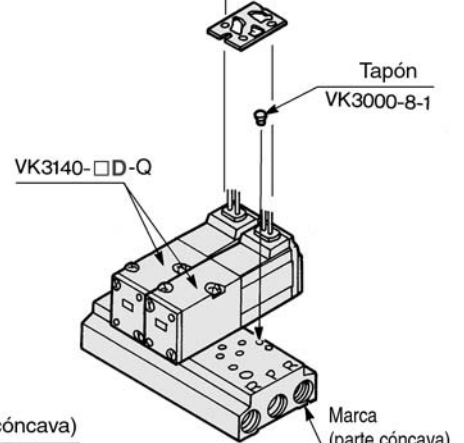
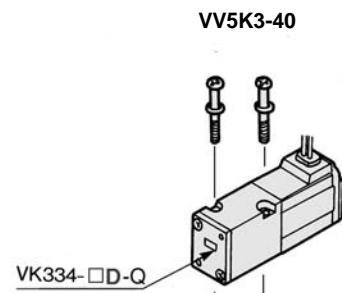
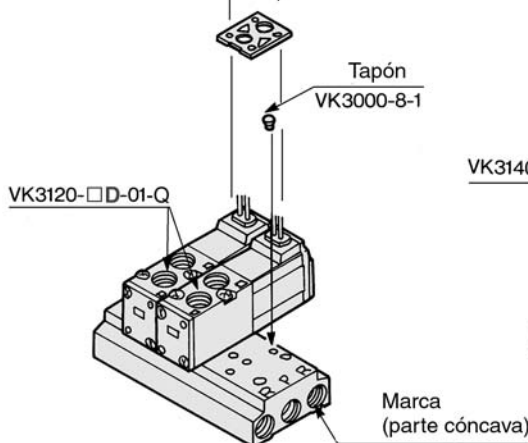
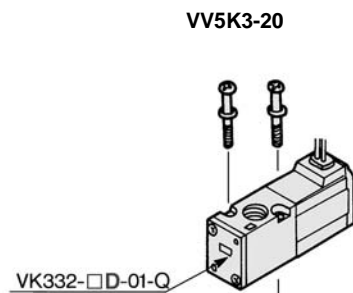
2 Otras placas base

Válvula de 3 vías excepto VV5K3-20 y tipos 40 se pueden instalar sin ningún esfuerzo.

Nota 1) Retire el tapón si se modifica la válvula de 3 vías por una de 5.

Nota 2) En el caso de que se instale una válvula de 3 vías VK300 en la placa base para que funcione como una válvula de 5 vías VK3000, el tipo de conmutación es normalmente cerrado (N.C.). Si se requiere el tipo normalmente abierto (N.A.), conecte la conexión "A" en la válvula de 5 vías.

Nota 3) La conexión "A" de la válvula de 3 vías para el modelo instalado sobre placa base se convierte en la conexión "A" de una válvula de 5 vías. Tapone la conexión "A" para evitar confundir la conexión "B" y la conexión "A".

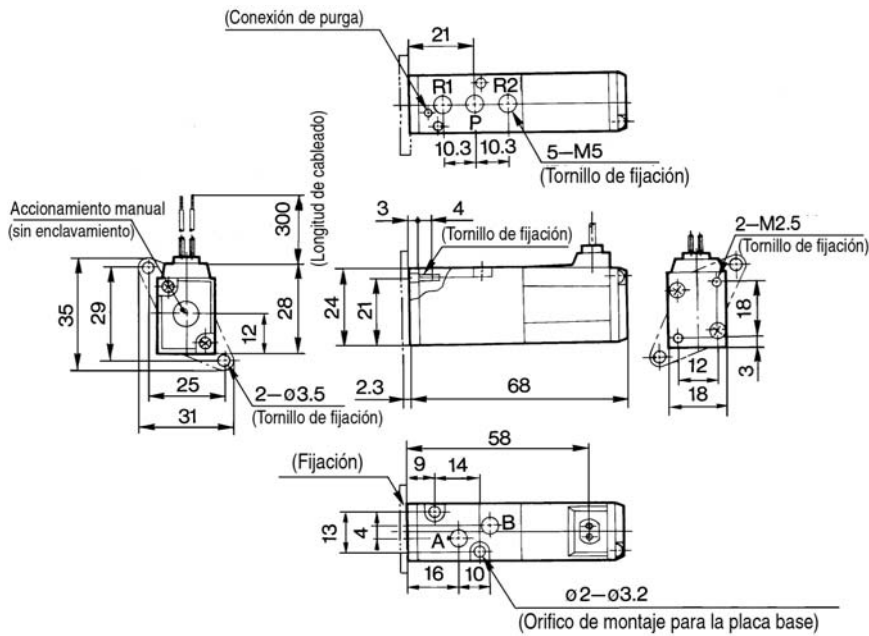


Montaje individual

Grommet: VK3120-□G-M5

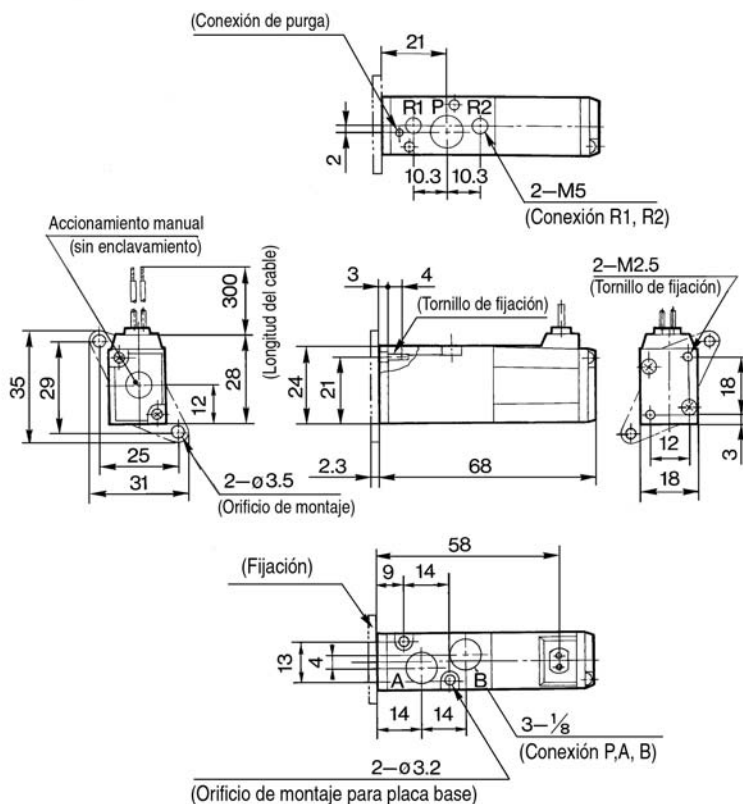
Conexión: M5

Nota: Esta serie únicamente está disponible con el conector DIN.

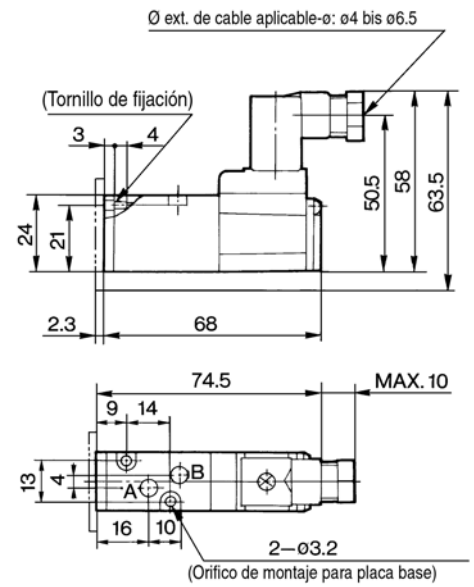


Grommet: VK3120-□G-01

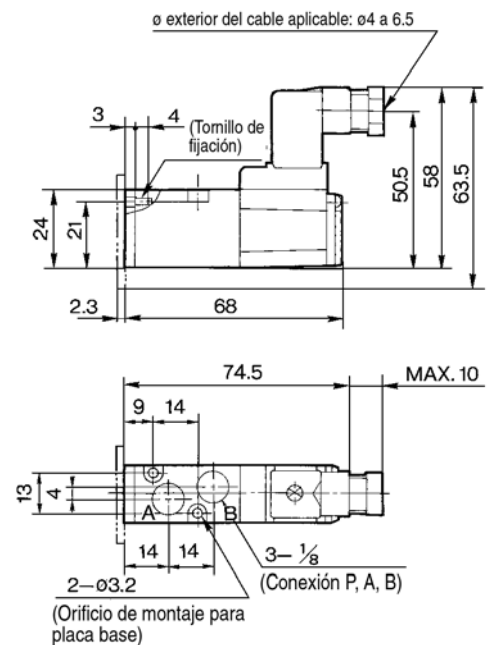
Conexión: 1/8



Terminal DIN: VK3120-□D-M5-Q



Terminal DIN: VK3120-□D-01F-Q



SV

SY

SYJ

SX

VK

VZ

VF

VFR

VP7

VQC

SQ

VQ

VQ4

VQ5

VQZ

VQD

VFS

VS

VS7

VQ7

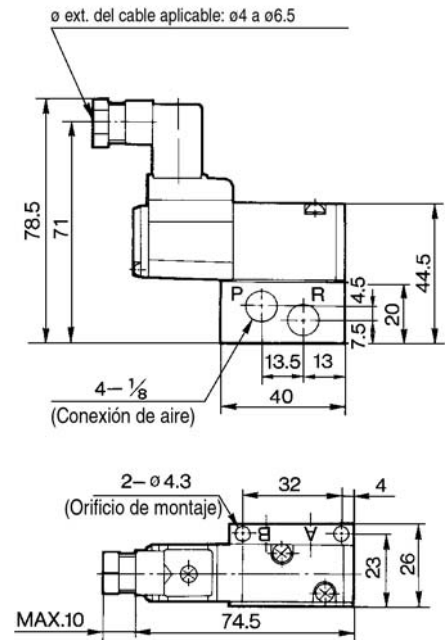
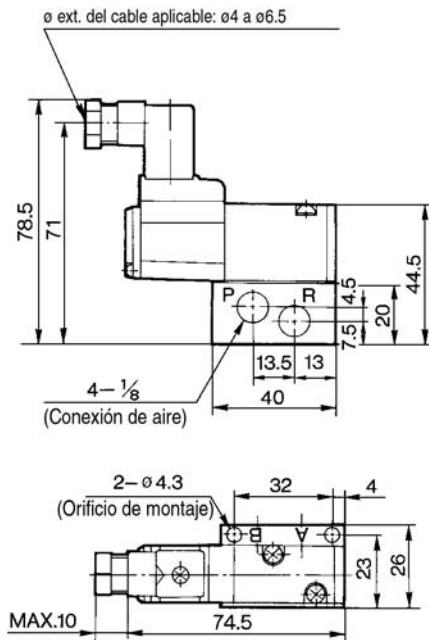
VK3000

Montaje sobre placa base

Grommet: VK3140-□G-01

Terminal DIN: VK3140-□D-01-Q

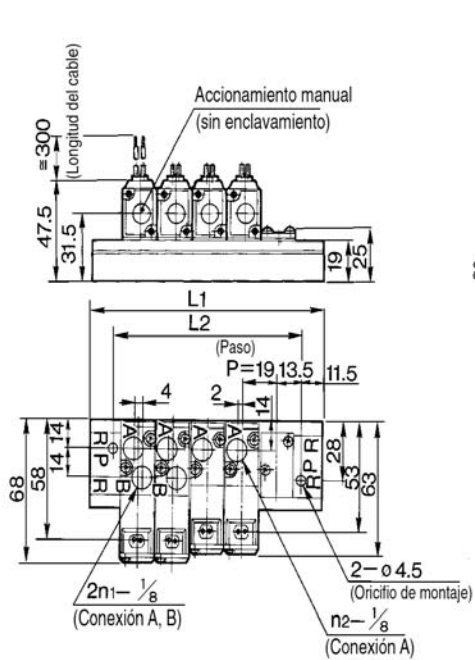
Nota: Esta serie únicamente está disponible con el conector DIN.



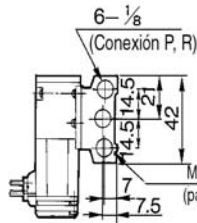
20 Tipo placa base Montaje individual (conexión superior)

VV5K3 - 20 - Estación -Q

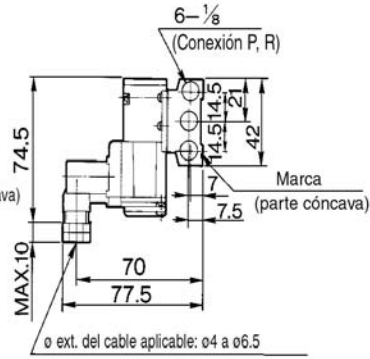
n1= nº de VK3000
n2= nº de VK300



Grommet: G



Terminal DIN: D



Nota: Esta serie únicamente está disponible con el conector DIN.

L: tabla de dimensiones

n: Number of stations

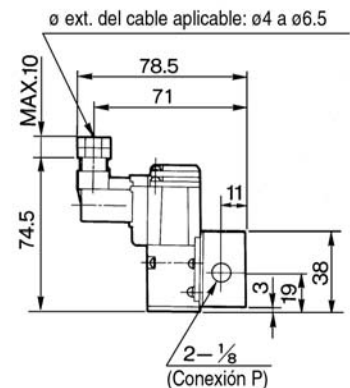
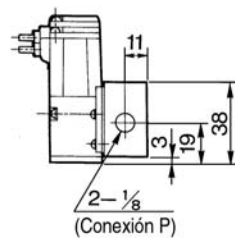
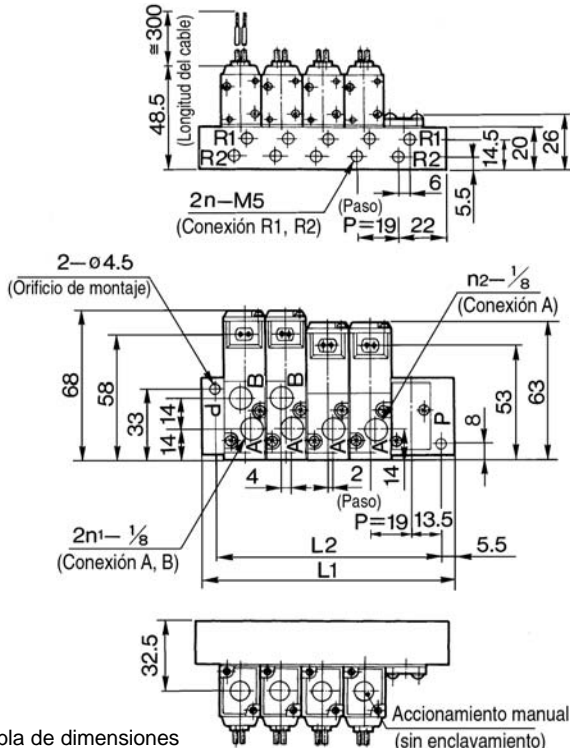
L \ n	1	2	3	4	5	6	7	8	9	10	11	12	13	14	15	16	17	18	19	20
L1	50	69	88	107	126	145	164	183	202	221	240	259	278	297	316	335	354	373	392	411
L2	27	46	65	84	103	122	141	160	179	198	217	236	255	274	293	312	331	350	369	388

Placa base tipo 21 Montaje individual (conexión superior)

VV5K3 - 21 - Estación -Q

Grommet: G

Terminal DIN: D



n1= nº de VK3000
n2= nº de VK300

Nota: Esta serie únicamente está disponible con el conector DIN.

L: tabla de dimensiones

n: nº de estaciones

L \ n	1	2	3	4	5	6	7	8	9	10	11	12	13	14	15	16	17	18	19	20
L1	38	57	76	95	114	133	152	171	190	209	228	247	266	285	304	323	342	361	380	399
L2	27	46	65	84	103	122	141	160	179	198	217	236	255	274	293	312	331	350	369	388

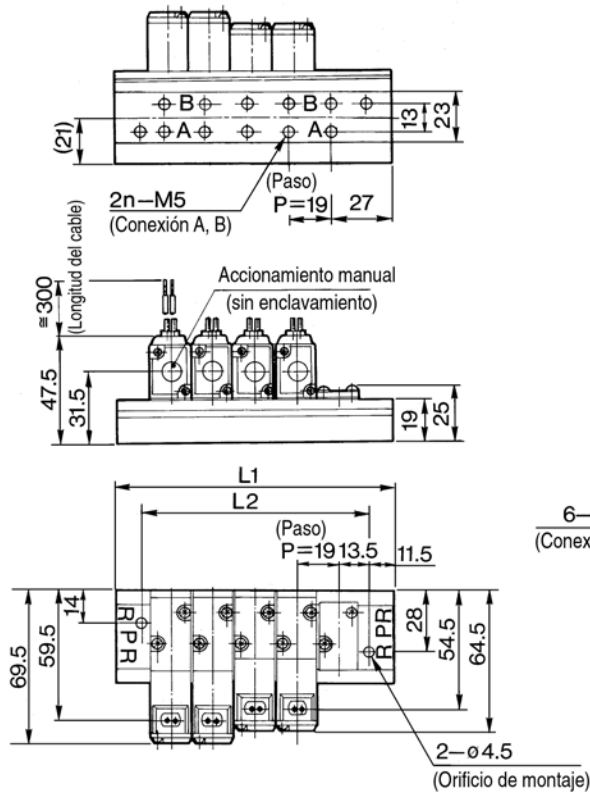
SV
SY
SYJ
SX
VK
VZ
VF
VFR
VP7

VQC
SQ
VQ
VQ4
VQ5
VQZ
VQD
VFS
VS
VS7
VQ7

VK3000

Placa base tipo 40 Montaje sobre placa base (conexión inferior)

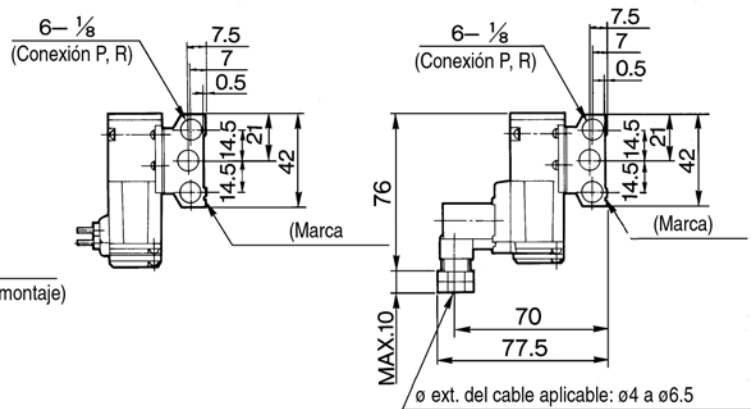
VV5K3-40- Estación -M5 -Q



Nota: Esta serie únicamente está disponible con el conector DIN.

Grommet: G

Terminal DIN : D



L: tabla de dimensiones

n: nº de estaciones

n	1	2	3	4	5	6	7	8	9	10	11	12	13	14	15	16	17	18	19	20
L ₁	50	69	88	107	126	145	164	183	202	221	240	259	278	297	316	335	354	373	392	411
L ₂	27	46	65	84	103	122	141	160	179	198	217	236	255	274	293	312	331	350	369	388

⚠ Precauciones

Léanse detenidamente las instrucciones antes de su uso. Véanse en las págs. 0-33 a 0-36 las normas de seguridad y precauciones generales mencionadas en este catálogo.

⚠ Precaución

1. Forma de uso del conector tipo DIN
Véase en la pág. 2.3-10.
2. Luz y supresor de picos de tensión
Véase en la pág. 2.3-10.

Cálculo del caudal

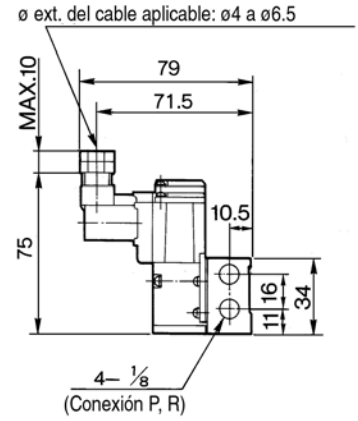
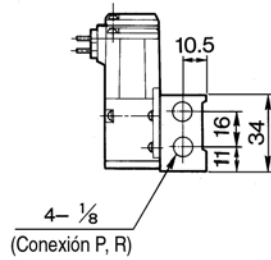
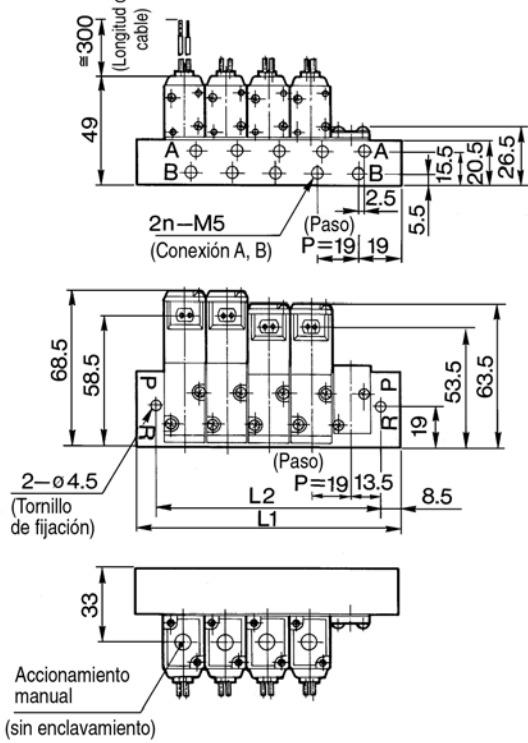
Véase en la pág. 0-36.

Placa base tipo 41 Montaje sobre placa base (conexión lateral)

VV5K3-41-**Estación**-M5-Q

Grommet: G

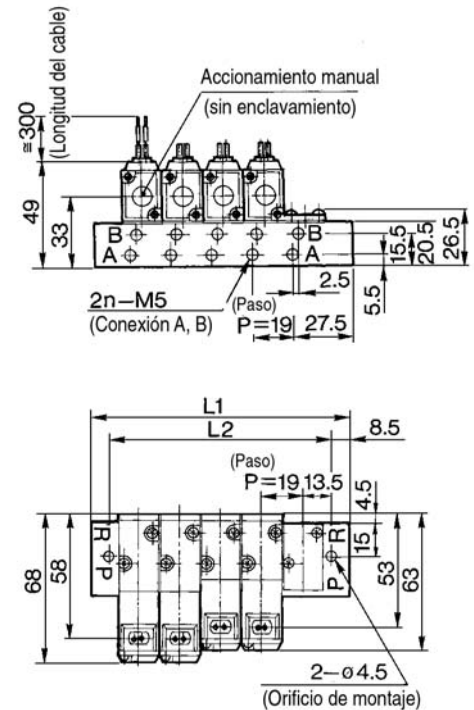
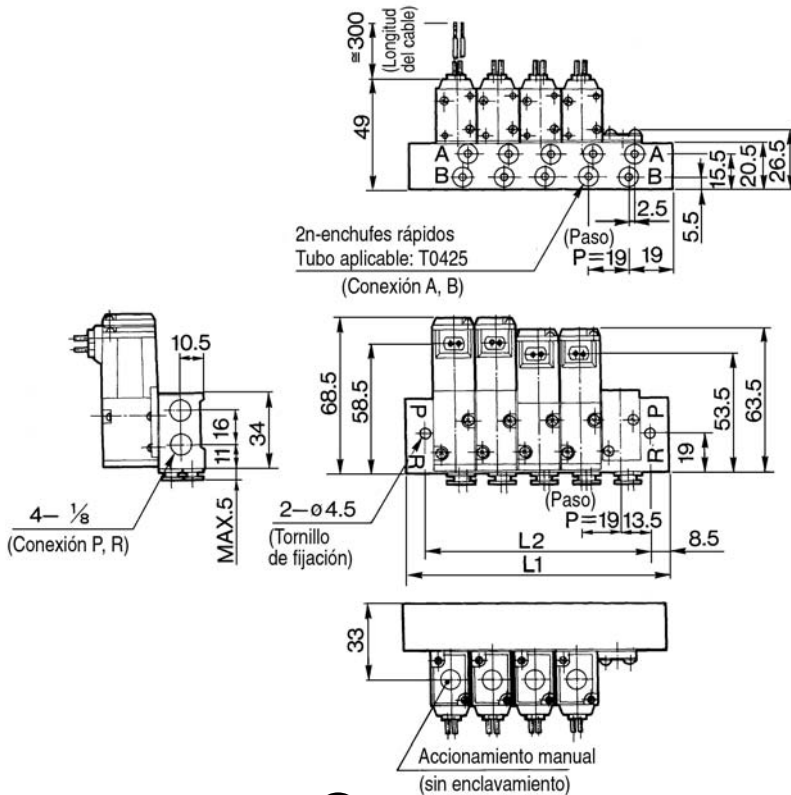
Terminal DIN : D



Nota: Esta serie únicamente está disponible con el conector DIN.

Con enchufe rápido incluido: VV5K3-41-**Estación**-C4-Q

El solenoide se encuentra en el mismo lado que la conexión A:
VV5K3-S41-**Estación**-□-Q



Véanse las figuras superiores para las dimensiones del tipo de terminal DIN.



Véanse las figuras superiores para dimensiones diferentes.

L \ n	1	2	3	4	5	6	7	8	9	10	11	12	13	14	15	16	17	18	19	20
L ₁	44	63	82	101	120	139	158	177	196	215	234	253	272	291	310	329	348	367	386	405
L ₂	27	46	65	84	103	122	141	160	179	198	217	236	255	274	293	312	331	350	369	388

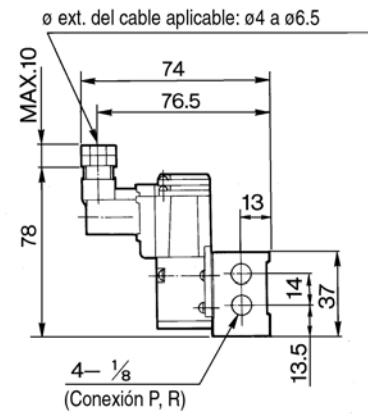
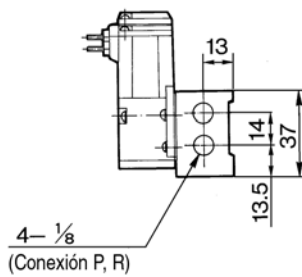
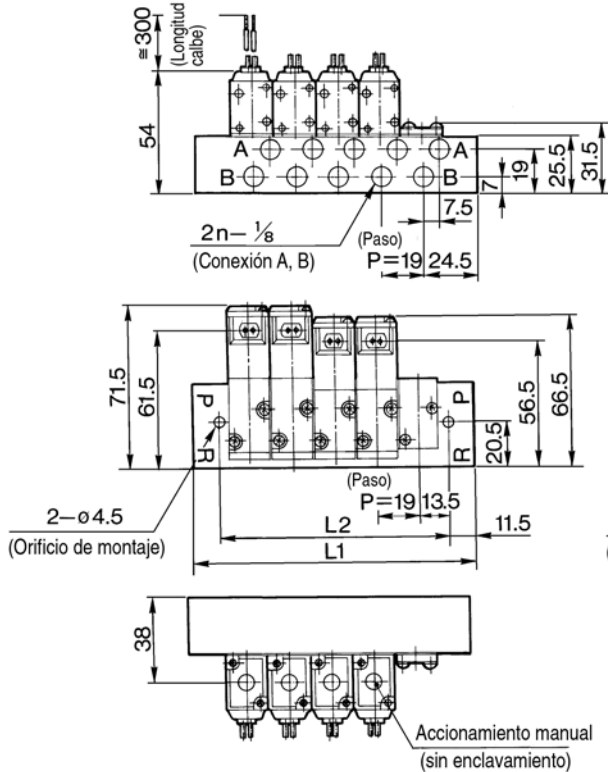
VK3000

Placa base tipo 42 Montaje sobre placa base (conexión lateral)

VV5K3-42- Estación -01 -Q

Grommet: G

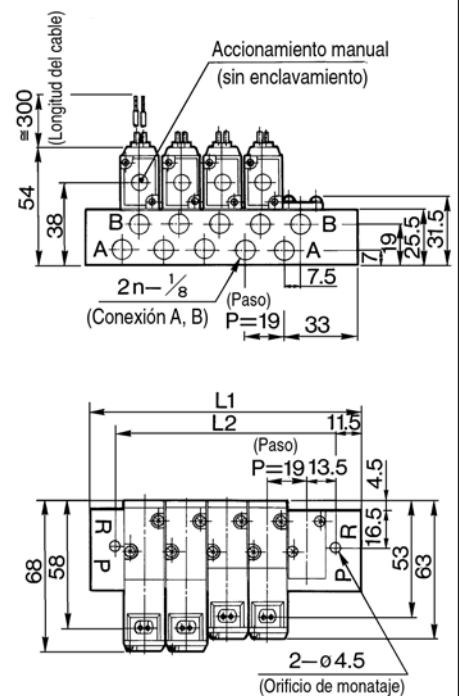
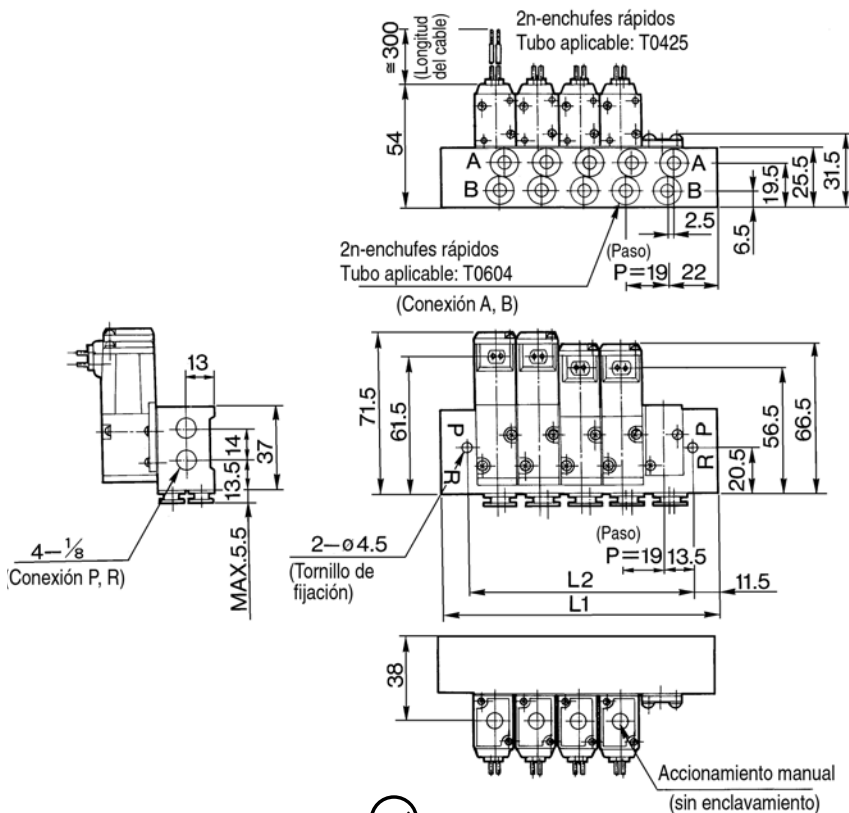
Terminal DIN : D



Nota: Esta serie únicamente está disponible con el conector DIN.

Con enchufe rápido incorporado: VV5K3-42- Estación -C6 -Q

La solenoide se encuentra en el mismo lado que la conexión A : VV5K3-S42- Estación -□ -Q



Véanse las figuras superiores para las dimensiones del tipo de terminal DIN.



Véanse las figuras superiores para dimensiones diferentes.

L	n	1	2	3	4	5	6	7	8	9	10	11	12	13	14	15	16	17	18	19	20
L1		50	69	88	107	126	145	164	183	202	221	240	259	278	297	316	335	354	373	392	411
L2		27	46	65	84	103	122	141	160	179	198	217	236	255	274	293	312	331	350	369	388