



# Válvula de accionamiento mecánico

## Serie VM

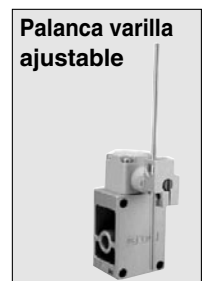
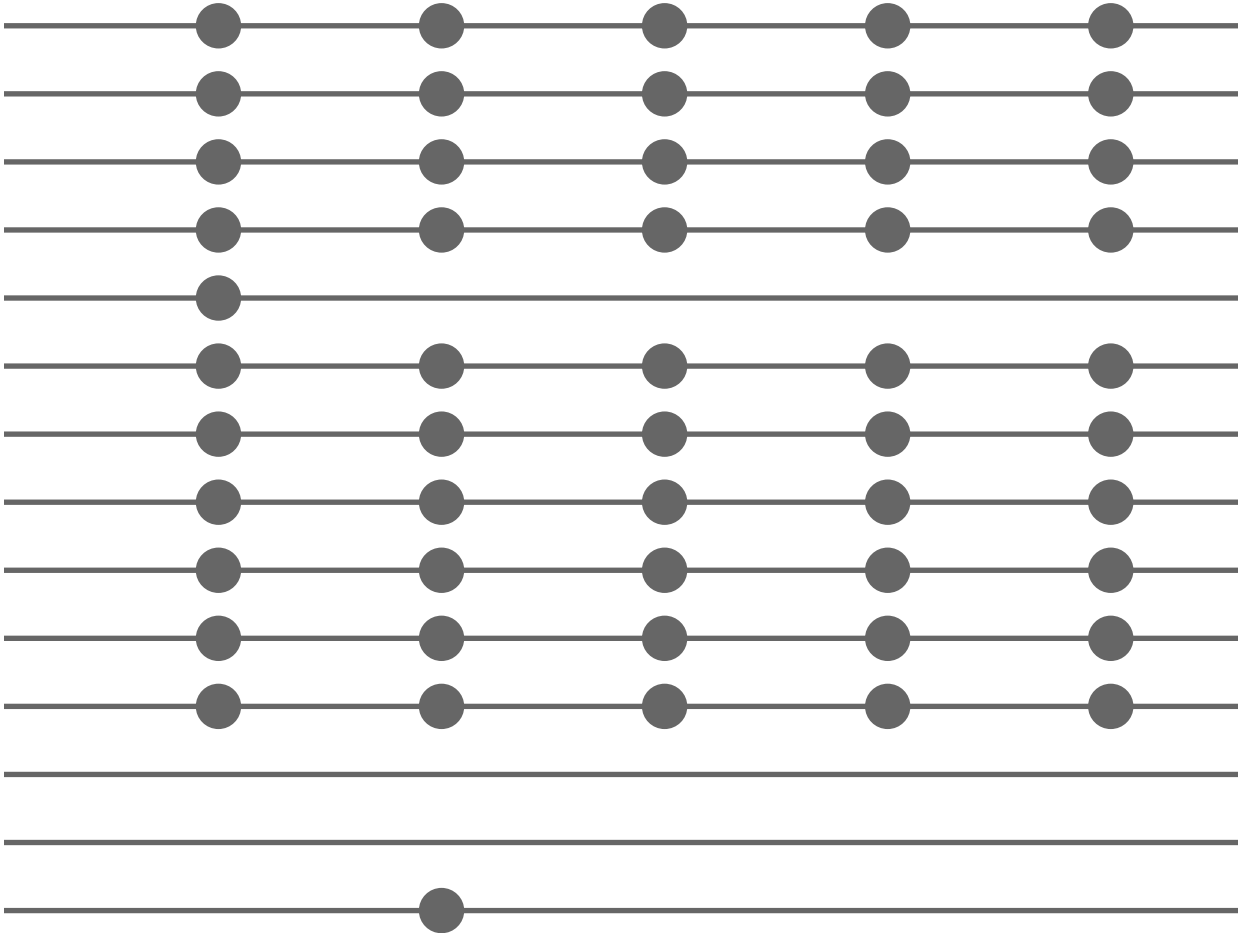
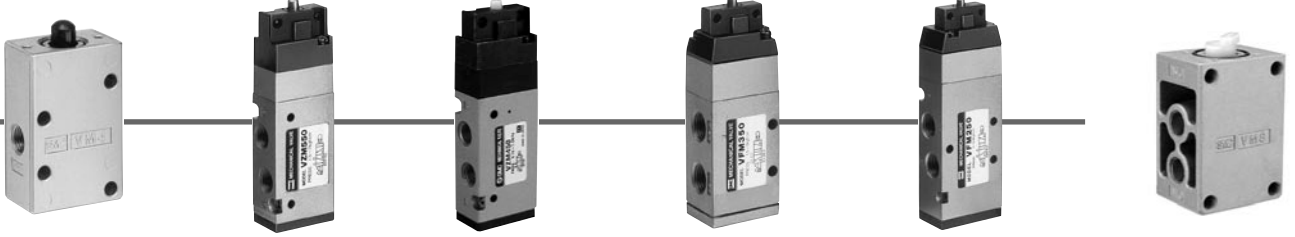
Modelo	VM1000	VM100	VM200
Dimensiones (mm)	Conex. lateral: 11 X 36 X 16 Conex. inferior: 11 X 28 X 25	Conex. lateral: 17 X 44 X 25 Conex. inferior: 17 X 44 X 30	25 X 40 X 52

Modelo básico	VM1000	VM100	VM200
Válvula con rodillo			
V. con rodillo escamoteable			
Palpador			
Palpador con rodillo			
Palp. con rodillo transversal			
Palanca de enclavamiento			
Pulsador saliente (tipo seta)			
Pul. saliente (tipo cilíndrico)			
Pulsador (rasante)			
Selector (2 posiciones)			
Selector con llave (2 pos.)			
Selector (3 posiciones)			
Pedal			
Palanca pulsador			

	P2-44	P2-48	P2-56
Área efectiva (Nl/min)	1 (49.03)	2.5 (124.81)	19 (891.50)
Nº de conexiones	2, 3	2, 3	2, 3
Función	Asiento 	Asiento 	Asiento 

# Válvula mecánica


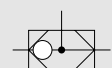

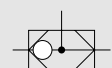

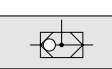

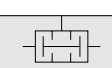

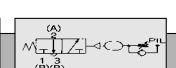





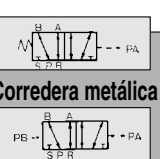

<b>VM400</b> 21 X 35 X 53	<b>VZM500</b> 18 X 28 X 87	<b>VZM400</b> 18 X 30 X 91	<b>VFM300</b> 26 X 35 X 94	<b>VFM200</b> 23 X 40 X 115	<b>VM800</b> 30 X 40 X 57
------------------------------	-------------------------------	-------------------------------	-------------------------------	--------------------------------	------------------------------



P2-62 <b>7 (338.77)</b> <b>3</b> Asiento equilibrado 	P2-77 <b>10.8 (534.90)</b> <b>5</b> Corredera de goma 	P2-71 <b>9.9 (490.33)</b> <b>5</b> Corredera metálica 	P2-84 <b>18 (891.50)</b> <b>5</b> Corredera de goma 	P2-90 <b>18 (891.50)</b> <b>5</b> Corredera metálica 	P2-68 <b>6 (294.20)</b> <b>3</b> Asiento equilibrado 
---	--	--	--	---	---

\* Presión dual disponible sólo con pilotaje externo.

## Productos relacionados

			Área efectiva (mm <sup>2</sup> ) (Nl/min)	Nº de Conex.	Función
<b>Válvula selectora "o"</b> Dimensiones (mm) VR1210: 17.2 X 38 X 29 VR1220: 21.2 X 50 X 38	<b>VR1210</b>		7 (338.77)	3	
	<b>VR1220</b>		15 (722.12)	3	
<b>Válvula selectora "o"</b> Con conexión instantánea	<b>VR12□0F</b>			3	
<b>Válvula de simultaneidad"Y"</b> Con conexión instantánea	<b>VR1211F</b>			3	
<b>Válvula con temporizador</b> Dimensiones (mm) 70 X 68 X 66	<b>VR2110</b>		2.5 (124.81)	3	
<b>Indicador neumático</b> Dimensiones (mm) ø26 X 66	<b>VR3100</b>		-	-	
<b>Indicador neumático miniatura</b> Dimensiones (mm) ø12 X 17	<b>VR3110</b>		-	-	
<b>Válvula de relé</b> Dimensiones (mm) Conex. lateral: 30 X 53 X 91 Conex. inferior: 30 X 48 X 91	<b>VR4151</b>		7 (338.77)	5	Corredera metálica 
	<b>VR4152</b>				

## Precauciones

### Montaje

#### Advertencia

##### ① Condiciones para el funcionamiento mecánico

No mueva el accionamiento mecánico más allá de la posición límite de funcionamiento, ya que se podría dañar la propia válvula mecánica, causando fallos de funcionamiento del equipo.

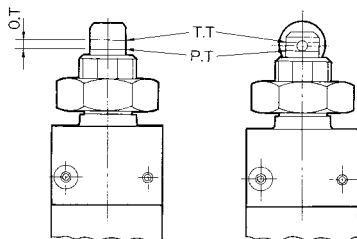
##### • Carrera del actuador

Utilice un mecanismo dentro del rango de carrera que se haya obtenido a través de la fórmula indicada en la tabla inferior (no mueva más allá de la posición límite de funcionamiento).

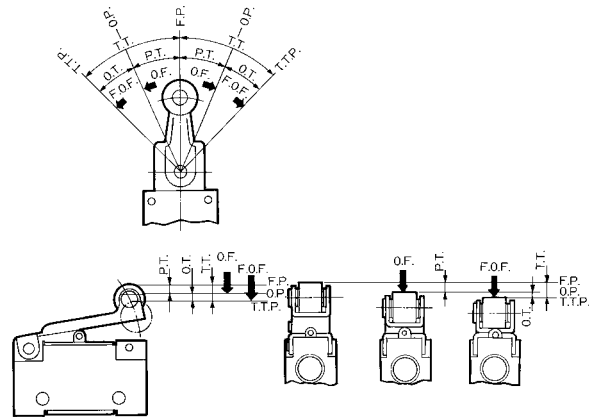
Carrera de funcionamiento: (P.T. + 0.5 X O.T.) a (P.T. + 0.5 -0,1.)

Serie	Actuador		Carrera del actuador (mm)
VM1000	Modelo básico	T.T.=4.8mm (T.T.=2.5mm)	3.7 a 4.7 (2.2 a 2.4)
	Válvula con rodillo		3.5 a 4.4
	Válvula con rodillo escamoteable		3.5 a 4.4
VM100	Modelo básico		2.2 a 2.9
	Válvula con rodillo		4.3 a 5.3
	Válvula con rodillo escamoteable		4.3 a 5.3
	Palpador		2.7 a 3.4
	Palpador con rodillo		2.7 a 3.4
VM200	Modelo básico		4.0 a 4.9
	Válvula con rodillo		8.7 a 10.7
	Válvula con rodillo escamoteable		9.5 a 11.7
	Palpador		4.5 a 5.4
	Palpador con rodillo		4.5 a 5.4
VM400	Modelo básico		2.5 a 3.4
	Válvula con rodillo		6.2 a 8.2
	Válvula con rodillo escamoteable		6.5 a 8.7
	Palpador		4.5 a 5.4
	Palpador con rodillo		4.5 a 5.4
VZM500 VZM400 VFM300 VFM200	Modelo básico		2.0 a 2.9
	Válvula con rodillo		4.2 a 6.0
	Válvula con rodillo escamoteable		4.7 a 6.7
	Palpador		2.5 a 3.4
	Palpador con rodillo		2.5 a 3.4

En el caso de los modelos de palpador y palpador con rodillo, existe una ranura que indica P.T. y T.T. correspondiente al ajuste de carrera.



### Definición de los símbolos



- F.P. (posición libre) ..... No se aplican fuerzas externas.
- O.P. (posición de trabajo) ..... Posición interna de apertura de válvula.
- T.T.P. (pos. de recorrido total) ... Incluye recorrido excesivo.
- O.F. (fuerza de trabajo) ..... Fuerza de trabajo necesaria para la posición inicial de apertura de válvula.
- F.O.F. (fuerza de trabajo total) .. Fuerza de trabajo necesaria para la posición de recorrido total.
- P.T. (recorrido previo)..... Desde la posición libre hasta la posición inicial de funcionamiento de válvula.
- O.T. (recorrido excesivo) ..... Desde la posición inicial de trabajo de válvula hasta la posición de recorrido total.
- T.T. (recorrido total) ..... Desde la posición libre hasta la posición de recorrido total.

### Cálculo de caudal

Véase en la pág. 0-36 los cálculos del caudal.

$$Q = 22.2S \sqrt{P_L(P_H - P_L)} \sqrt{\frac{273}{\theta + 273}} \dots\dots\dots(1 \text{ fórmula})$$

### Precauciones

Este producto no se puede utilizar con aplicaciones en las cuales se deba sellar la presión, dado que se producirá una pequeña fuga. Consulte con SMC sobre este tipo de aplicación.

## ⚠ Precauciones

### Montaje

#### ⚠ Advertencia

##### ② Condiciones para el funcionamiento mecánico

##### ● Ángulo de leva y escalón y velocidad máxima

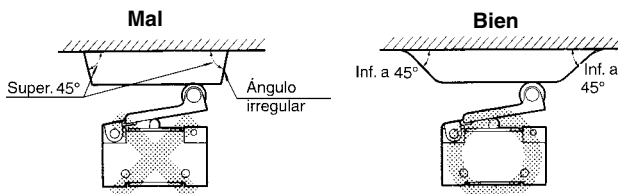
Seleccione el ángulo y la velocidad máxima de la leva de trabajo, así como el escalón del mecanismo de la tabla de rango de selección que se indica a continuación.

En caso de utilizarse fuera de este rango, la leva y el escalón podrían golpear el actuador, causando daños.

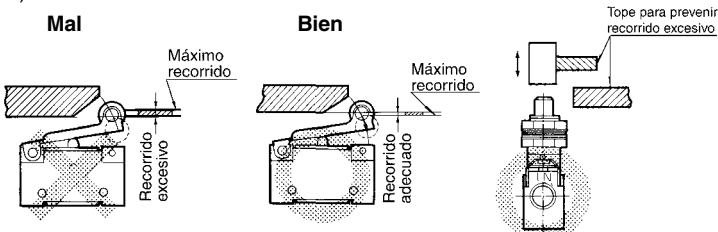
Serie	Actuador	Actuador límite ángulo	Velocidad máx. del actuador (m/s)
VM1000	Válvula con rodillo	30°	0.7
		45°	0.3
	Válvula con rodillo escamoteable	30°	0.7
		45°	0.3
VM100 VM200 VM400	Válvula con rodillo	30°	0.7
		45°	0.3
	Válvula con rodillo escamoteable	30°	0.7
		45°	0.3
	Palpador	—	0.2
	Palpador con rodillo	30°	0.3
Palpador con rodillo transversal	30°	0.3	
VZM500 VZM400 VFM300 VFM200	Válvula con rodillo	30°	1.5
		45°	0.7
	Válvula con rodillo escamoteable	30°	0.7
		45°	0.3
	Palpador	—	0.4
Palpador con rodillo	30°	0.7	
VM800	Válvula con rodillo	30°	0.5
		45°	0.2
	Palanca rodillo ajustable	30°	0.2
		45°	0.1
Palanca varilla ajustable	—	0.2	

### Recomendaciones de instalación

1) Evite los ángulos abruptos en el actuador de límite.



2) Evite recorridos innecesarios.



Material del rodillo	Material del palpador	Acabado superficie palpador
Poliacetal	Acero	▽▽▽
Acero	Acero, resina	▽▽

③ No lleve a cabo mecanizados adicionales como agrandar los orificios de montaje del cuerpo, dado que al hacerlo se originarían condiciones anormales como son las fugas de aire.

④ Manipule todas las válvulas manuales como los modelos con pulsador, los modelos de selector y los modelos de enclavamiento con los dedos.

Si utiliza martillos u otras herramientas, o si se utiliza mecánicamente mediante el uso de un cilindro o parecido, se podrían producir daños.

### Entorno de trabajo

#### ⚠ Precauciones

① No utilice en áreas expuestas a fluidos como son el líquido refrigerante, salpicaduras de agua o polvo.

Debido a su construcción no estanca al agua o al polvo, podrían introducirse en la válvula fluidos o polvo, causando fallos de funcionamiento. Por este motivo, tome medidas de precaución como es la disposición de una cubierta de protección para evitar exposiciones directas a estos elementos.

### Mantenimiento

#### ⚠ Advertencia

① Lleve a cabo inspecciones regulares, como al principio y al final del funcionamiento para asegurar que la válvula de accionamiento mecánico funcione adecuadamente.

De lo contrario, el funcionamiento del producto podrá no ser seguro o se producirán fallos de funcionamiento.

### Cambio del pulsador

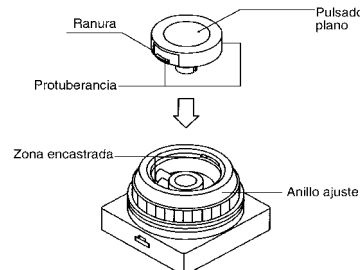
Sustituya el pulsador de la siguiente manera para cambiar el color del pulsador.

#### ① Pulsador (rasante)

• Instalación ... Seleccione el color rojo, verde, negro o amarillo y ajuste la zona

.....protuberante del pulsador con la zona encastrada del cuerpo y presione.

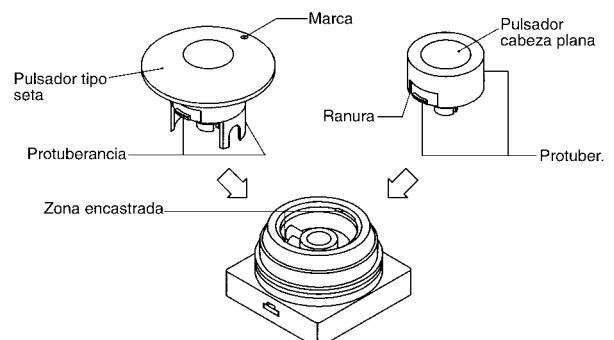
• Extracción ... Retire el anillo de ajuste e inserte la punta de un destornillador pequeño en la ranura del pulsador para extraerlo.



#### ② Pulsador (tipo seta y cilíndrico)

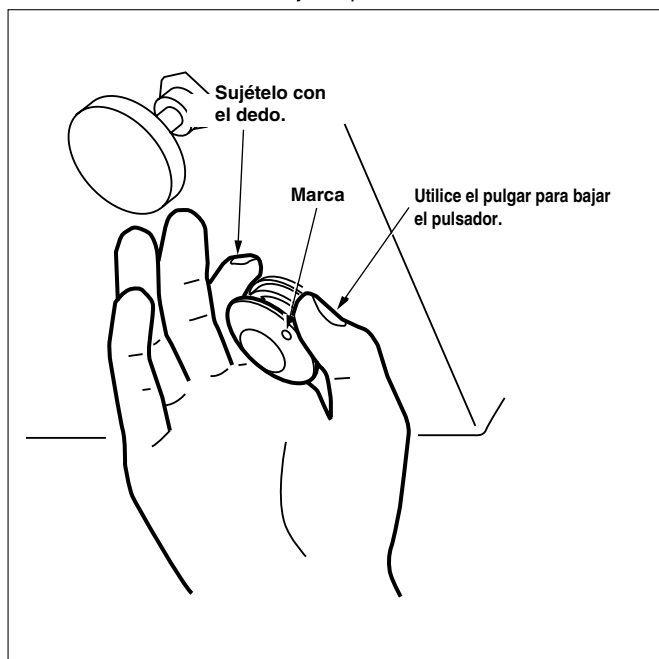
Sólo se incluye en el cuerpo un pulsador del color que haya sido especificado.

	Modelo seta	Modelo cilíndrico
Montaje	Ajuste la zona protuberante del pulsador con la zona encastrada del cuerpo y empuje (utilice la marca del pulsador como referencia para ajustar la zona protuberante).	Ajuste la zona protuberante del pulsador con la zona encastrada del pulsador y empuje.
Extracción	Colocando el dedo bajo el anillo del pulsador en el lado de la marca, extráigalo.	Retire el anillo de ajuste e inserte la punta de un destornillador plano pequeño en la ranura del pulsador para retirarlo.

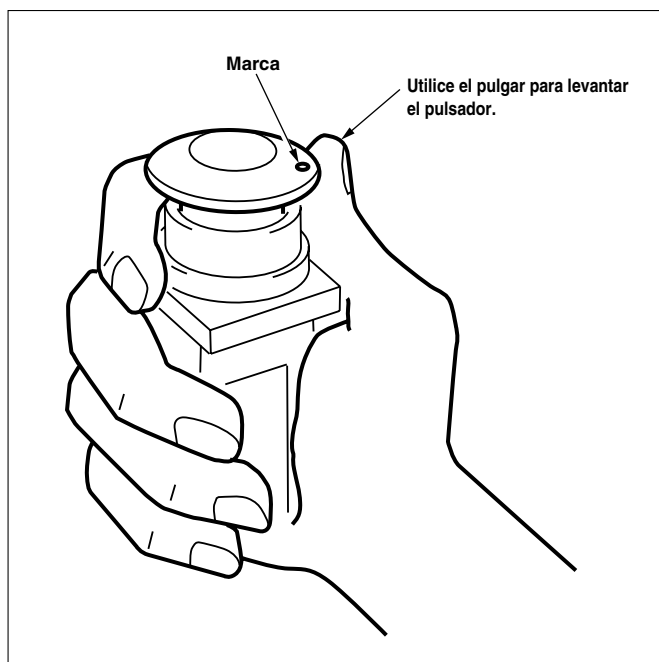


## Extracción del pulsador

Extracción en caso de montaje en panel.



Extracción de la válvula como una unidad.



## Lista de recambios

Utilice las referencias indicadas a continuación para hacer el pedido de las cabezas cilíndricas individuales o los pulsadores de cabeza plana.

Color	Pulsador tipo seta	Pulsador tipo cilíndrico
Rojo	3402186R	3402187R
Negro	3402186B	3402187B
Verde	3402186G	3402187G
Amarillo	3402186Y	3402187Y

# Microválvula mecánica de 2/3 vías

# Serie VM1000

Su estructura en miniatura requiere un espacio reducido de montaje.

Boquilla de conexión incorporada.

Opciones conexión: conex. lateral  
conex. inferior

## Características técnicas

Modelo de válvula	Asiento N.C.
Número de conexiones	2 o 3
Recorrido total	4.8mm (modelo básico)
Conexión	Lateral o inferior
Fluido	Aire comprimido
Presión de trabajo	0 a 0.8MPa
Temperatura ambiente y de fluido	de -5 a 60°C (sin congelación)
Área efectiva (Nl/min)	1mm <sup>2</sup> (49.03)
Lubricación	No necesaria/aceite de turbina #1 (ISO VG32)
Racor	Con conector de manguera
Peso (modelo básico)	6g



## Opciones

Recorrido total (T.T.)	2.5mm (modelo básico)
------------------------	-----------------------

- Posibilidad de instalación de actuador para microdetector V disponible.
- Sin embargo, tenga presente que existen distintos tipos de microdetectores, como los modelos P.T./O.T. o F.O.F.
- T.T. 2.5mm sólo disponible para el modelo básico.

## Modelo

	Actuador	Conexión	Nº de conexiones	Tubo aplicable		Observaciones	
				T0425	TU0425/T0403		
Funcionamiento mecánico	Modelo básico	Lateral	3	VM1000-4N-00	VM1000-4NU-00		
			2	VM1100-4N-00	VM1100-4NU-00		
		Inferior	3	VM1010-4N-00	VM1010-4NU-00		
			2	VM1110-4N-00	VM1110-4NU-00		
		Válvula con rodillo	Lateral	3	VM1000-4N-01	VM1000-4NU-01	
				2	VM1100-4N-01	VM1100-4NU-01	
	Válvula con rodillo escamoteable	Lateral	3	VM1000-4N-02	VM1000-4NU-02		
			2	VM1100-4N-02	VM1100-4NU-02		
		Inferior	3	VM1010-4N-02	VM1010-4NU-02		
			2	VM1110-4N-02	VM1110-4NU-02		
	Funcionamiento manual	Palanca de enclavamiento	Lateral	3	VM1000-4N-08	VM1000-4NU-08	
				2	VM1100-4N-08	VM1100-4NU-08	
Inferior			3	VM1010-4N-08	VM1010-4NU-08		
			2	VM1110-4N-08	VM1110-4NU-08		
Pulsador			Lateral	3	VM1000-4N-32R	VM1000-4NU-32R	Rojo
				2	VM1100-4N-32R	VM1100-4NU-32R	Rojo
		Inferior	3	VM1010-4N-32R	VM1010-4NU-32R	Rojo	
			2	VM1110-4N-32R	VM1110-4NU-32R	Rojo	
		Lateral	3	VM1000-4N-32B	VM1000-4NU-32B	Negro	
			2	VM1100-4N-32B	VM1100-4NU-32B	Negro	
		Inferior	3	VM1010-4N-32B	VM1010-4NU-32B	Negro	
			2	VM1110-4N-32B	VM1110-4NU-32B	Negro	
		Lateral	3	VM1000-4N-32G	VM1000-4NU-32G	Verde	
			2	VM1100-4N-32G	VM1100-4NU-32G	Verde	
		Inferior	3	VM1010-4N-32G	VM1010-4NU-32G	Verde	
			2	VM1110-4N-32G	VM1110-4NU-32G	Verde	

## Forma de pedido

VM1 0 0 0 - 4N - 00 R

• Tubo aplicable (material/tamaño)		• Actuador		• Color del pulsador	
4N	Nilón ø4/2.5 (T0425) Nilón ø4/3 (T0403)	00	Modelo básico	R	Rojo
4NU	Nilón maleable ø4/2.5 (TS0425) Poliuretano ø/2.5 (TU0425)	01	Válvula con rodillo	G	Verde
		02	Válvula con rodillo escamoteable	B	Negro
		08	Palanca de enclavamiento		
		32	Pulsador		

• Recorrido total/básico (T.T.)	
0	4.8mm
1	2.5mm (opción)*

\*Sólo modelo básico

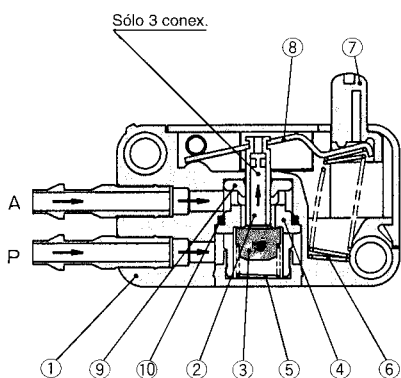
• Conexionado	
0	Lateral
1	Inferior

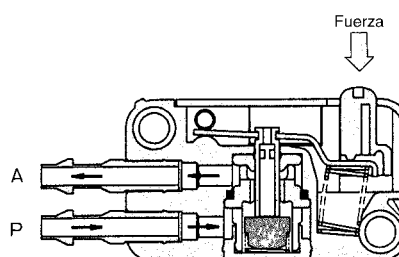
• Número de conexiones	
0	3 conexiones
1	2 conexiones

## Construcción

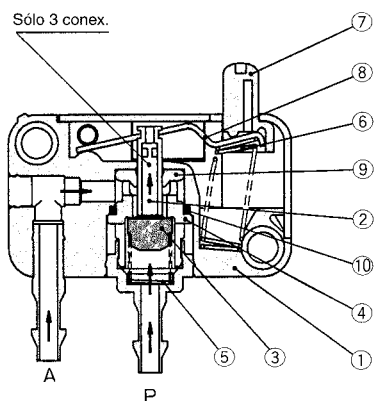
**Conexionado lateral/sin activar**



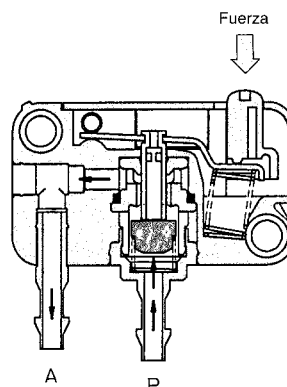
**Conexionado lateral/activado**



**Conexionado inferior**



**Conexionado inferior/activado**



### Lista de componentes

Nº	Designación	Material	Observaciones
①	Cuerpo	PBT	
②	Vástago de la válvula	Poliacetal	
③	Válvula	NBR	
④	Retén	Poliacetal	
⑤	Muelle	Acero inoxidable	

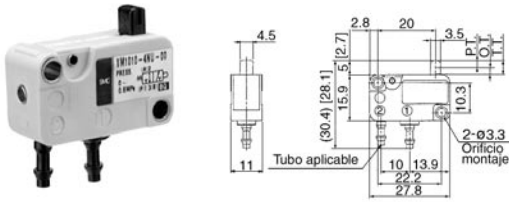
Nº	Designación	Material	Observaciones
⑥	Muelle	Acero inoxidable	
⑦	Palpador	Poliacetal	Sólo T.T.=2.5mm, con roscas
⑧	Palanca	Acero inoxidable	
⑨	Junta de estanqueidad	NBR	
⑩	Junta tórica	NBR	





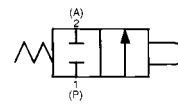
## Serie VM1000/Conexión inferior

**Básico/VM1010-4N-00, VM1010-4NU-00**  
**VM1110-4N-00, VM1110-4NU-00**

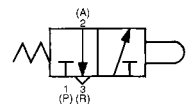


[ ]: I.T.=2.5mm

**Símbolo/2 vías**



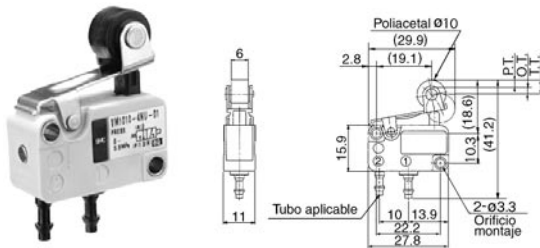
**3 vías**



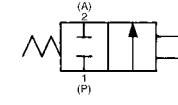
\* Alimentación 0.5MPa

		Tubo aplicable	
		T0425	TU0425, T0403, TS0425
Conex. inferior	3 Vías	<b>VM1010-4N-00</b>	<b>VM1010-4NU-00</b>
	2 vías	<b>VM1110-4N-00</b>	<b>VM1110-4NU-00</b>
F.O.F.*		6N	
P.T.		2.5mm	
O.T.		2.3mm[0.5mm]	
T.T.		4.8mm[2.5mm]	

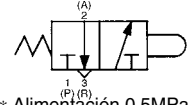
**Rodillo/VM1010-4N-01, VM1010-4NU-01**  
**VM1110-4N-01, VM1110-4NU-01**



**Símbolo/2 vías**



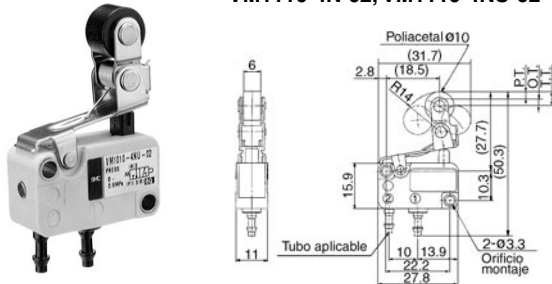
**3 vías**



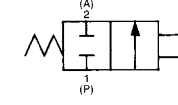
\* Alimentación 0.5MPa

		Tubo aplicable	
		T0425	TU0425, T0403, TS0425
Conex. inferior	3 vías	<b>VM1010-4N-01</b>	<b>VM1010-4NU-01</b>
	2 vías	<b>VM1110-4N-01</b>	<b>VM1110-4NU-01</b>
F.O.F.*		6N	
P.T.		2.5mm	
O.T.		2mm	
T.T.		4.5mm	

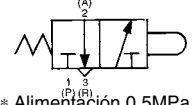
**Rodillo escamoteable/VM1010-4N-02, VM1010-4NU-02**  
**VM1110-4N-02, VM1110-4NU-02**



**Símbolo/2 vías**



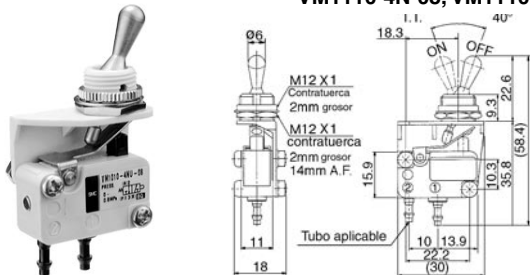
**3 vías**



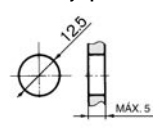
\* Alimentación 0.5MPa

		Tubo aplicable	
		T0425	TU0425, T0403, TS0425
Conex. inferior	3 vías	<b>VM1010-4N-02</b>	<b>VM1010-4NU-02</b>
	2 vías	<b>VM1110-4N-02</b>	<b>VM1110-4NU-02</b>
F.O.F.*		6N	
P.T.		2.5mm	
O.T.		2mm	
T.T.		4.5mm	

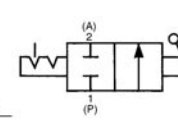
**Palanca de enclavamiento/VM1010-4N-08, VM1010-4NU-08**  
**VM1110-4N-08, VM1110-4NU-08**



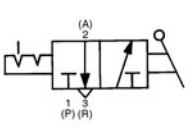
Orif. montaje panel



**Símbolo/2 vías**



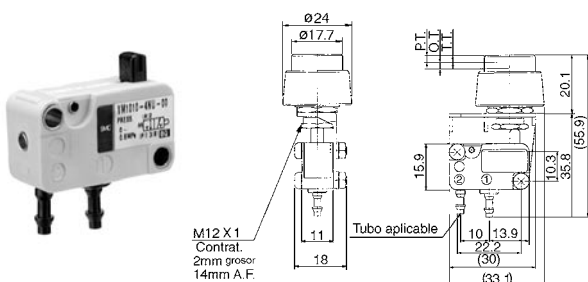
**3 vías**



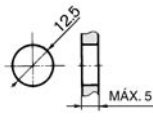
\* Alimentación.5MPa

		Tubo aplicable	
		T0425	TU0425, T0403, TS0425
Conex. inferior	3 vías	<b>VM1010-4N-08</b>	<b>VM1010-4NU-08</b>
	2 vías	<b>VM1110-4N-08</b>	<b>VM1110-4NU-08</b>
F.O.F.*		4N	
T.T.		40°	

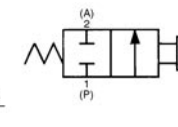
**Pulsador/VM1010-4N-32, VM1010-4NU-32**  
**VM1110-4N-32, VM1110-4NU-32**



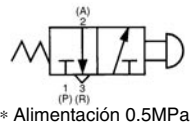
Orif. montaje panel



**Símbolo/2 vías**



**3 vías**



\* Alimentación 0.5MPa

		Tubo aplicable	
		T0425	TU0425, T0403, TS0425
Conex. inferior	3 vías	<b>VM1010-4N-32</b>	<b>VM1010-4NU-32</b>
	2 vías	<b>VM1110-4N-32</b>	<b>VM1110-4NU-32</b>
F.O.F.*		6N	
P.T.		2.5mm	
O.T.		2mm	
T.T.		4.5mm	

# Válvula de accionamiento mecánico de 2/3 vías

## Serie VM100

Tamaño compacto.

Opciones conex.: conex. lateral  
conex. inferior

Variedad de modelos  
de actuador.



### Características técnicas

Conexionado	Conexionado lateral	Conexionado inferior
Fluido	Aire comprimido	
Presión de trabajo	-100kPa a 1.0MPa	
Temperatura ambiente y de fluido	de -5 a 60°C (sin congelación)	
Área efectiva (Nl/min)	2.5mm <sup>2</sup> (124.81)	
Lubricante recomendado	No necesaria/aceite de turbina #1 (ISO VG32)	
Tamaño conexión	1/8	M5 X 0.8
Peso (modelo básico)	95g	110g

### Modelo

	Conexionado lateral		Conexionado inferior		Ref.	Aplicaciones		
	2 conex.	3 conex.	2 conex.	3 conex.				
Funcionamiento mecánico	Modelo básico		VM120-01-00	VM130-01-00	VM122-M5-00	VM132-M5-00	-	
			VM121-01-00	VM131-01-00	VM123-M5-00	VM133-M5-00		
	Válvula con rodillo		VM121-01-01	VM131-01-01	VM123-M5-01	VM133-M5-01	-	Rodillo poliacetal
			VM121-01-01S	VM131-01-01S	VM123-M5-01S	VM133-M5-01S	-	Rodillo acero endurecido
	Válvula con rodillo escamoteable		VM121-01-02	VM131-01-02	VM123-M5-02	VM133-M5-02	-	Rodillo poliacetal
			VM121-01-02S	VM131-01-02S	VM123-M5-02S	VM133-M5-02S	-	Rodillo acero endurecido
	Palpador		VM120-01-05	VM130-01-05	VM122-M5-05	VM132-M5-05	VM-05B	-
	Palpador con rodillo		VM120-01-06	VM130-01-06	VM122-M5-06	VM132-M5-06	VM-06B	Rodillo poliacetal
			VM120-01-06S	VM130-01-06S	VM122-M5-06S	VM132-M5-06S	VM-06BS	Rodillo acero endurecido
	Palpador rodillo transversal		VM120-01-07	VM130-01-07	VM122-M5-07	VM132-M5-07	VM-07B	Rodillo poliacetal
		VM120-01-07S	VM130-01-07S	VM122-M5-07S	VM132-M5-07S	VM-07BS	Rodillo acero endurecido	
Funcionamiento manual	Palanca de enclavamiento		VM120-01-08	VM130-01-08	VM122-M5-08	VM132-M5-08	VM-08B	
	Pulsador (tipo seta)		VM120-01-30R	VM130-01-30R	VM122-M5-30R	VM132-M5-30R	VM-30AR	Rojo
			VM120-01-30B	VM130-01-30B	VM122-M5-30B	VM132-M5-30B	VM-30AB	Negro
			VM120-01-30G	VM130-01-30G	VM122-M5-30G	VM132-M5-30G	VM-30AG	Verde
			VM120-01-30Y	VM130-01-30Y	VM122-M5-30Y	VM132-M5-30Y	VM-30AY	Amarillo
	Pulsador (tipo cilíndrico)		VM120-01-32R	VM130-01-32R	VM122-M5-32R	VM132-M5-32R	VM-32AR	Rojo
			VM120-01-32B	VM130-01-32B	VM122-M5-32B	VM132-M5-32B	VM-32AB	Negro
			VM120-01-32G	VM130-01-32G	VM122-M5-32G	VM132-M5-32G	VM-32AG	Verde
			VM120-01-32Y	VM130-01-32Y	VM122-M5-32Y	VM132-M5-32Y	VM-32AY	Amarillo
	Pulsador (rasante)		VM120-01-33	VM130-01-33	VM122-M5-33	VM132-M5-33	VM-33A	Con juego de colores rojo, negro, verde, amarillo
	Selector (2 posiciones)		VM120-01-34R	VM130-01-34R	VM122-M5-34R	VM132-M5-34R	VM-34AR	Rojo
			VM120-01-34B	VM130-01-34B	VM122-M5-34B	VM132-M5-34B	VM-34AB	Negro
			VM120-01-34G	VM130-01-34G	VM122-M5-34G	VM132-M5-34G	VM-34AG	Verde
			VM120-01-34Y	VM130-01-34Y	VM122-M5-34Y	VM132-M5-34Y	VM-34AY	Amarillo
	Selector con llave (2 posic.)		VM120-01-36	VM130-01-36	VM122-M5-36	VM132-M5-36	VM-36A	
	Selector (3 posiciones)		VM131-01-35R	VM151-01-35R	VM133-M5-35R	VM153-M5-35R	-	Rojo
		VM131-01-35B	VM151-01-35B	VM133-M5-35B	VM153-M5-35B	-	Negro	
		VM131-01-35G	VM151-01-35G	VM133-M5-35G	VM153-M5-35G	-	Verde	
		VM131-01-35Y	VM151-01-35Y	VM133-M5-35Y	VM153-M5-35Y	-	Amarillo	
		(3 conex.)	(5 conex.)	(3 conex.)	(5 conex.)			

Nota) Recambio de actuador disponible para todos los modelos excepto para palanca con rodillo, palanca con rodillo escamoteable, y selector de 3 posiciones.

## Forma de pedido

**E** VM1 **3** **1** **01** **01** **S**

**Código de área**

-	Japón, Asia, Australia, Inglaterra
<b>E</b>	Europa
<b>N</b>	Norteamérica

**Tamaño conexión**

<b>01</b>	1/8
<b>M5</b>	M5 X 0.8 (rosca hembra)

**Rosca**

-	Rc(PT)
<b>F</b>	G(PF)
<b>N</b>	NPT
<b>T</b>	NPTF

**Dirección del conexionado y longitud del palpador**

<b>0</b>	Largo	Lateral
<b>1</b>	Corto	Lateral
<b>2</b>	Largo	Inferior
<b>3</b>	Corto	Inferior

**Número de conexiones**

<b>2</b>	2 conexiones
<b>3</b>	3 conexiones

**Actuador**

<b>00</b>	Modelo básico
<b>01</b>	Válvula con rodillo
<b>02</b>	Válvula con rodillo escamoteable
<b>05</b>	Palpador
<b>06</b>	Palpador con rodillo
<b>07</b>	Palpador con rodillo transversal
<b>08</b>	Palanca de enclavamiento
<b>30</b>	Pulsador (tipo seta)
<b>32</b>	Pulsador (tipo cilíndrico)
<b>33</b>	Pulsador (rasante)
<b>34</b>	Selector (2 posiciones)
<b>36</b>	Selector con llave (2 posiciones)
<b>35</b>	Selector (3 posiciones)

**Sufijo del actuador**

<b>S</b>	Rodillo acero endurecido
<b>R</b>	Rojo
<b>B</b>	Negro
<b>G</b>	Verde
<b>Y</b>	Amarillo

**Color del pulsador**

**Indicador**

<b>Z</b>	Con indicador miniatura (sólo conexionado inferior)
----------	---

Combinación posible: ○, Combinación imposible: ×

Actuador	Longitud del palpador			
	Lateral		Inferior	
	Largo	Corto	Largo	Corto
Modelo básico	00	○	○	○
Válvula con rodillo	01	×	○	×
Válvula con rodillo escamoteable	02	×	○	○
Palpador	05	○	×	○
Palpador con rodillo	06	○	×	○
Palpador con rodillo transversal	07	○	×	○
Palanca de enclavamiento	08	○	×	○
Pulsador (tipo seta)	30	○	×	○
Pulsador (tipo cilíndrico)	32	○	×	○
Pulsador (rasante)	33	○	×	○
Selector (2 posiciones)	34	○	×	○
Selector con llave (2 posiciones)	36	○	×	○
Selector (3 posiciones)	35	×	○	○

## Construcción

**Conexionado lateral**

Conex. R  
Sólo 3 conex.

**Conexionado inferior**

Conex. R  
Sólo 3 conex.

### Lista de componentes

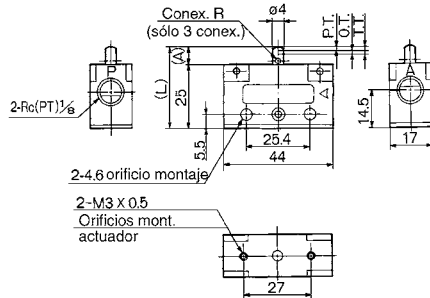
Nº	Designación	Material	Observaciones
①	Cuerpo	Aleación de cinc	Chapado metálico
②	Palpador	Poliacetil	
③	Asiento de válvula	Poliacetil	
④	Válvula	NBR	
⑤	Muelle	Acero inoxidable	

Nº	Designación	Material	Observaciones
⑥	Junta de sellado	NBR	
⑦	Cubierta	Acero laminado	
⑧	Junta suelta	Aleación de cinc	Chapado metálico
⑨	Tapón de cabeza hueca hexagonal	Acero laminado	

# VM100

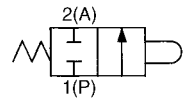
## Serie VM100/Conexión lateral

**Básico/VM120-01-00, VM130-01-00**  
VM121-01-00, VM131-01-00

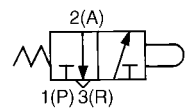


Modelo	L	A
VM120-01-00 VM130-01-00	32.5	7.5
VM121-01-00 VM131-01-00	28.5	3.5

**Símbolo**  
2 vías



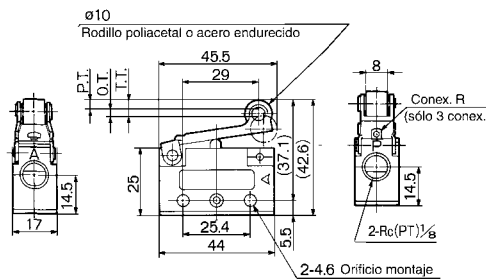
3 vías



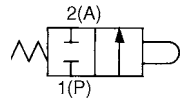
\* Alimentación 0.5MPa

F.O.F.*	20N
P.T.	1.5mm
O.T.	1.5mm
T.T.	3mm

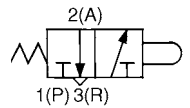
**Rodillo/VM121-01-01, VM131-01-01**  
VM121-01-01S, VM131-01-01S



**Símbolo**  
2 vías



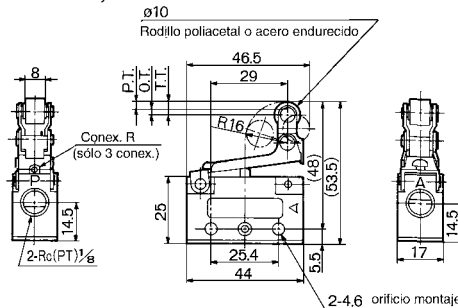
3 vías



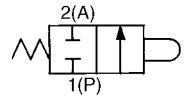
\* Alimentación 0.5MPa

F.O.F.*	10N
P.T.	3.2mm
O.T.	2.3mm
T.T.	5.5mm

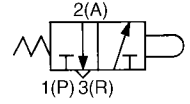
**Rodillo escamoteable/VM121-01-02, VM131-01-02**  
VM121-01-02S, VM131-01-02S



**Símbolo**  
2 vías



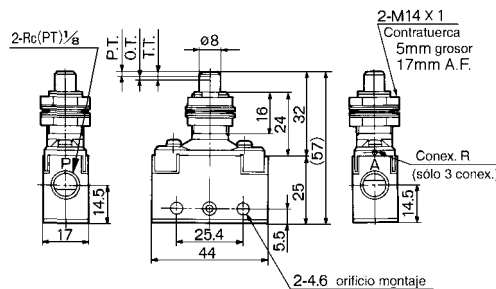
3 vías



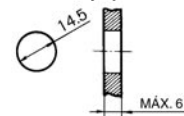
\* Alimentación 0.5MPa

F.O.F.*	10N
P.T.	3.2mm
O.T.	2.3mm
T.T.	5.5mm

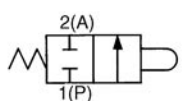
**Palpador/VM120-01-05, VM130-01-05**



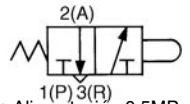
Orif. montaje panel



**Símbolo**  
2 vías



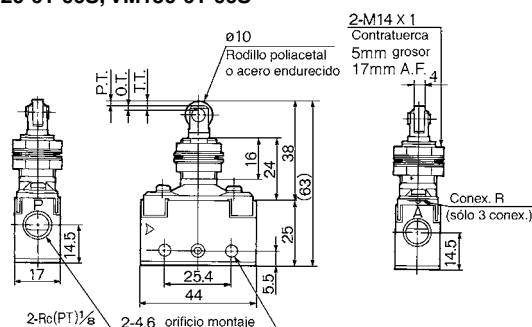
3 vías



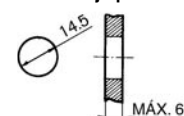
\* Alimentación 0.5MPa

F.O.F.*	23N
P.T.	2mm
O.T.	1.5mm
T.T.	3.5mm

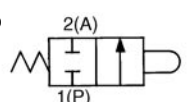
**Palpador con rodillo/VM120-01-06, VM130-01-06**  
VM120-01-06S, VM130-01-06S



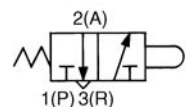
Orif. montaje panel



**Símbolo**  
2 vías



3 vías



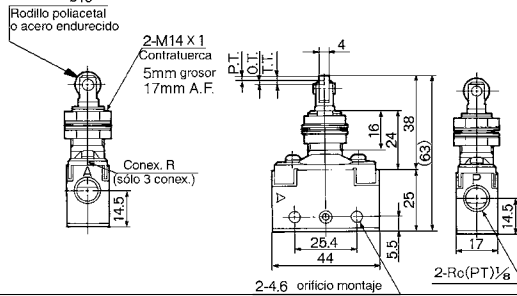
\* Alimentación 0.5MPa

F.O.F.*	23N
P.T.	2mm
O.T.	1.5mm
T.T.	3.5mm

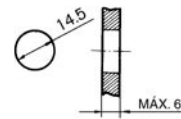
## Serie VM100/Conexión lateral

### Palpador con rodillo transversal/VM120-01-07, VM130-01-07

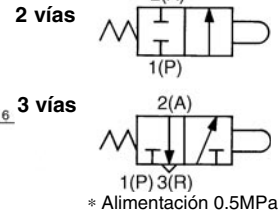
VM120-01-07S, VM130-01-07S



Orif. montaje panel

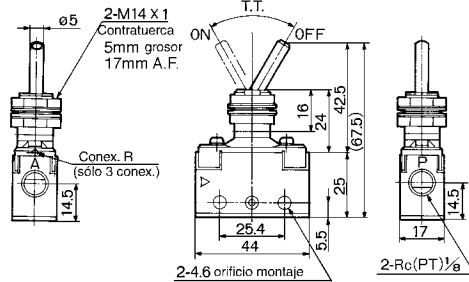


Símbolo

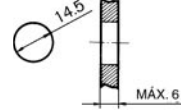


F.O.F.*	23N
P.T.	2mm
O.T.	1.5mm
T.T.	3.5mm

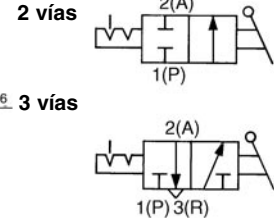
### Palanca con enclavamiento/VM120-01-08, VM130-01-08



Orif. montaje panel

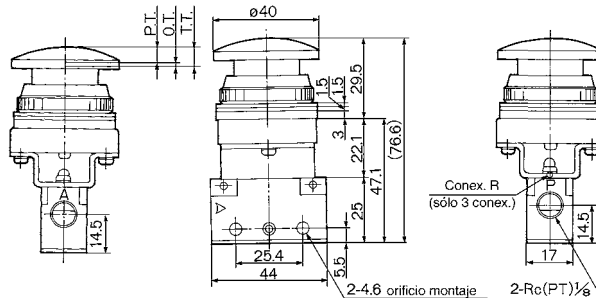


Símbolo

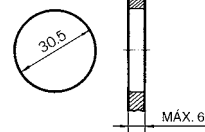


F.O.F.*	10N
T.T.	60°

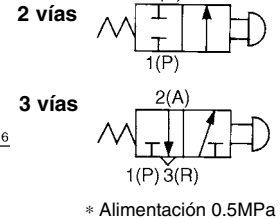
### Pulsador (tipo seta)/VM120-01-30R, B, G, Y/VM130-01-30R, B, G, Y



Orif. montaje panel

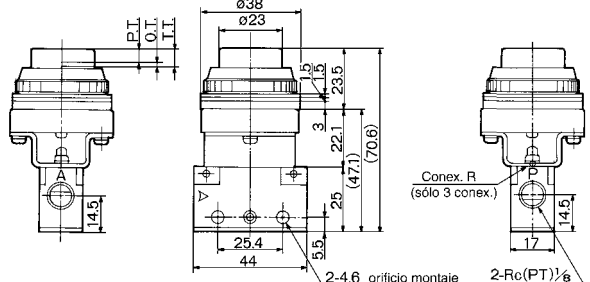


Símbolo

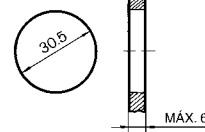


F.O.F.*	21N
P.T.	4.9mm
O.T.	1.6mm
T.T.	6.5mm

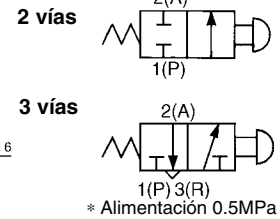
### Palpador (cilíndrico)/VM120-01-32R, B, G, Y/VM130-01-32R, B, G, Y



Orif. montaje panel

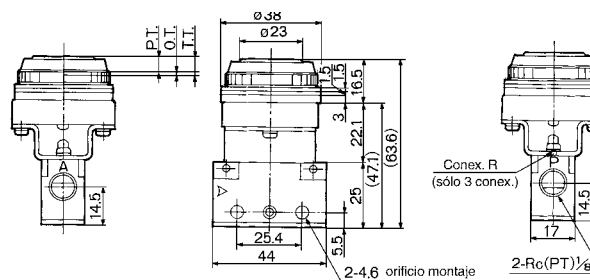


Símbolo

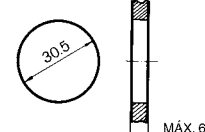


F.O.F.*	21N
P.T.	4.9mm
O.T.	1.6mm
T.T.	6.5mm

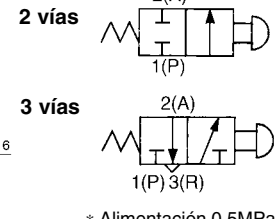
### Palpador (rasante)/VM120-01-33, VM130-01-33



Orif. montaje panel



Símbolo

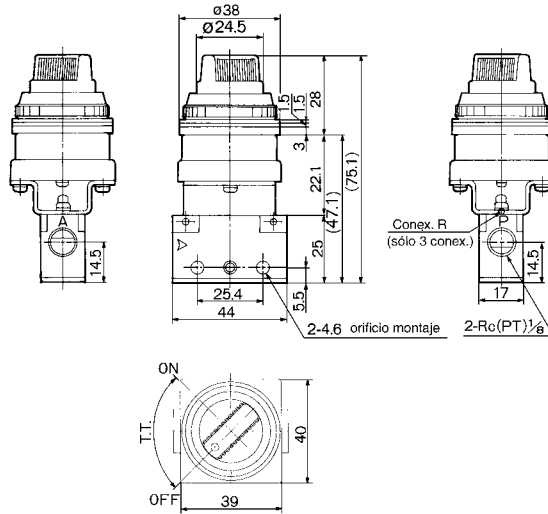


F.O.F.*	21N
P.T.	4.9mm
O.T.	1.6mm
T.T.	6.5mm

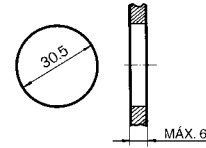
# VM100

## Serie VM100/Conexión lateral

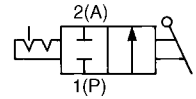
### Selector (2 posiciones)/VM120-01-34R, B, G, Y/VM130-01-34R, B, G, Y



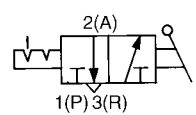
#### Orif. montaje panel



#### Símbolo 2 vías



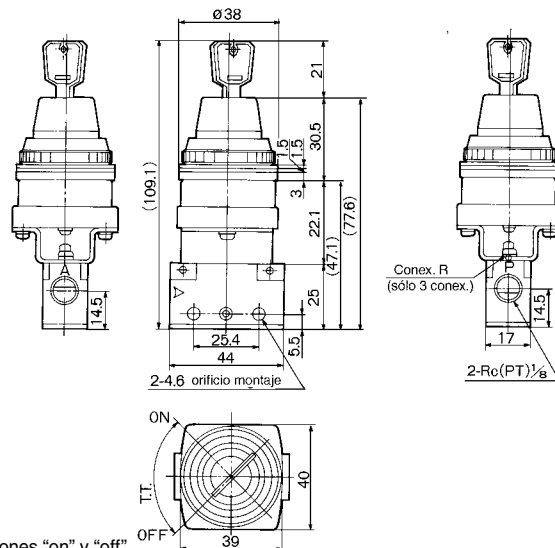
#### 3 vías



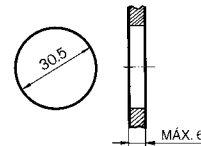
\* Alimentación 0.5MPa

F.O.F.*	15N
T.T.	90°

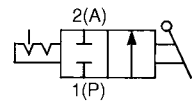
### Selector con llave (2 posiciones)/VM120-01-36, VM130-01-36



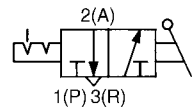
#### Orif. montaje panel



#### Símbolo 2 vías



#### 3 vías

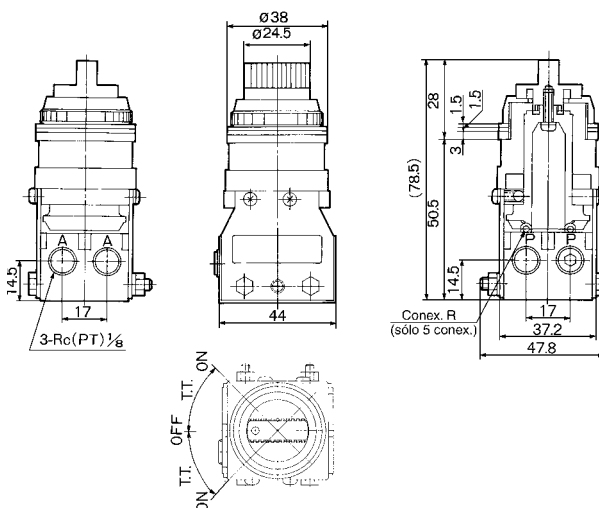


\* Alimentación 0.5MPa

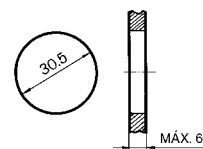
F.O.F.*	15N
T.T.	90°

La llave se puede extraer en las posiciones "on" y "off".

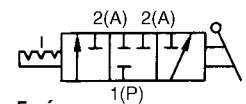
### Selector (3 posiciones)/VM131-01-35R, B, G, Y/VM151-01-35R, B, G, Y



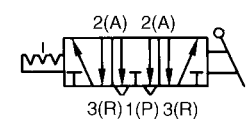
#### Orif. montaje panel



#### Símbolo 3 vías



#### 5 vías

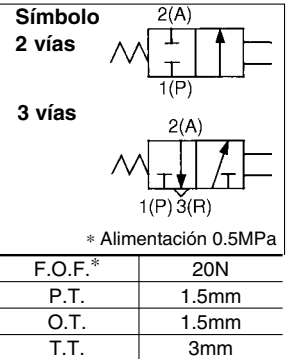
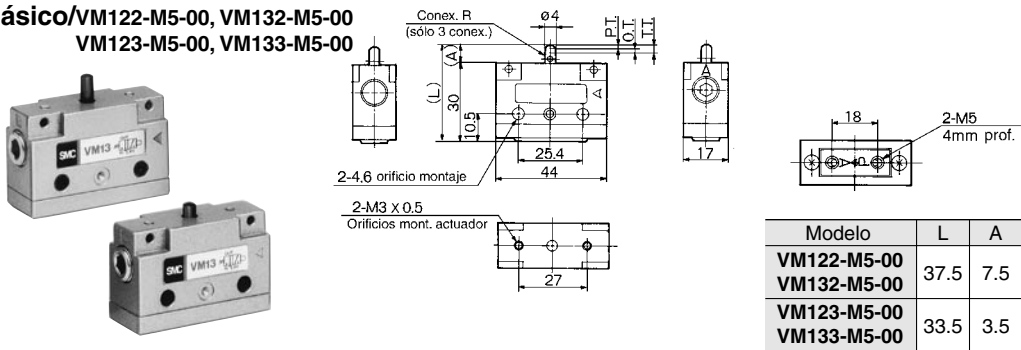


\* Alimentación 0.5MPa

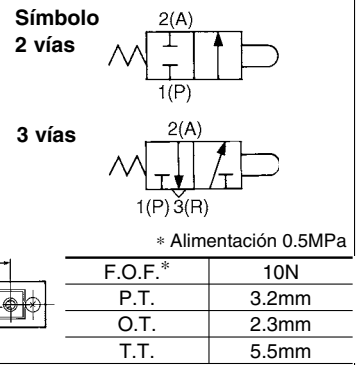
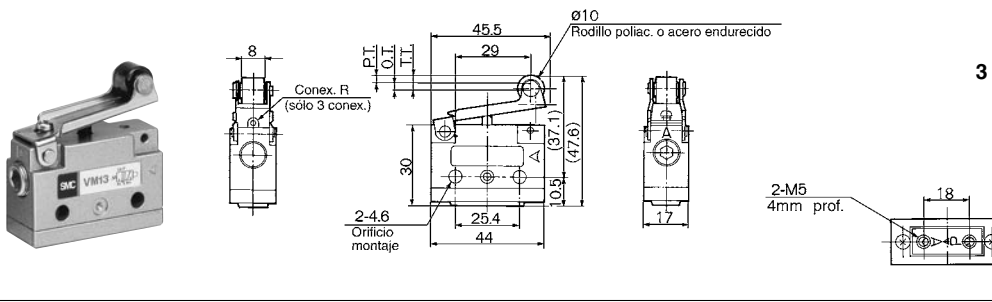
F.O.F.*	15N
T.T.	45°

## Serie VM100/ Conexionado inferior

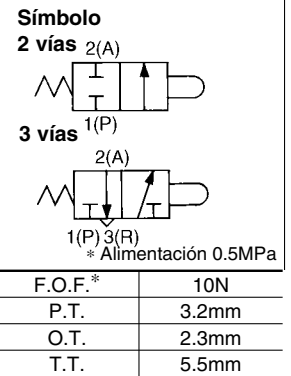
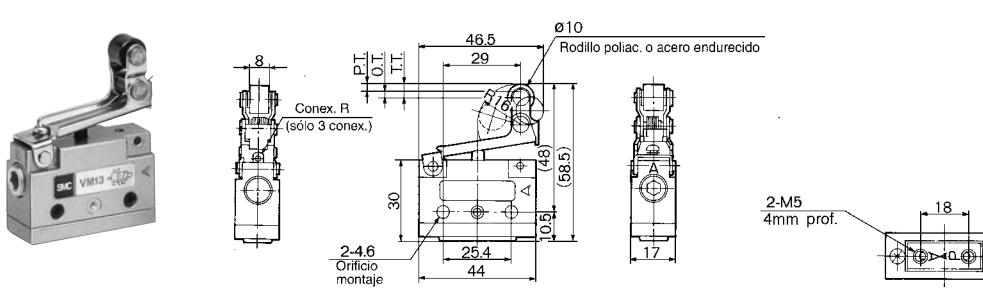
### Básico/VM122-M5-00, VM132-M5-00 VM123-M5-00, VM133-M5-00



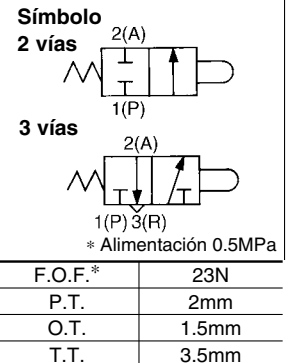
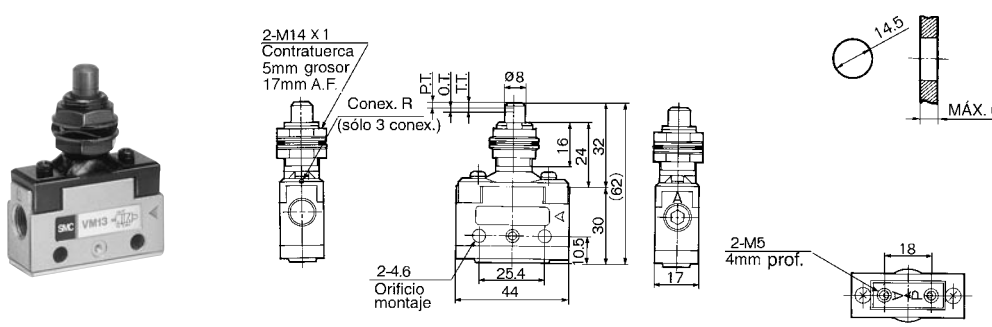
### Rodillo/VM123-M5-01, VM133-M5-01 VM123-M5-01S, VM133-M5-01S



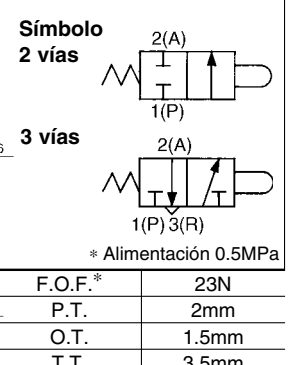
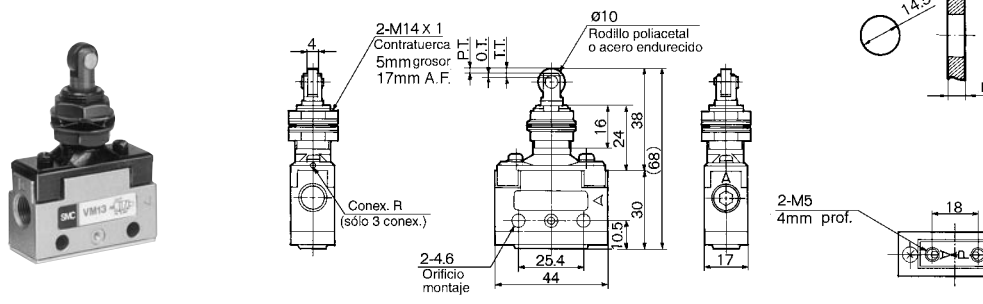
### Rodillo escamoteable/VM123-M5-02, VM133-M5-02 VM123-M5-02S, VM133-M5-02S



### Palpador/VM122-M5-05, VM132-M5-05



### Palpador con rodillo/VM122-M5-06, VM132-M5-06 VM122-M5-06S, VM132-M5-06S

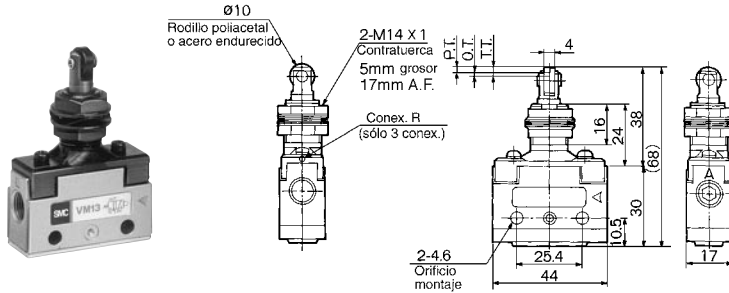




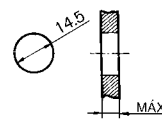
## Serie VM100/Conexión inferior

### Rodillo transversal/VM122-M5-07, VM132-M5-07

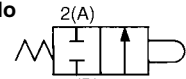
VM122-M5-07S, VM132-M5-07S



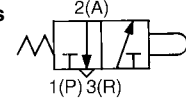
Orif. montaje panel



Símbolo  
2 vías



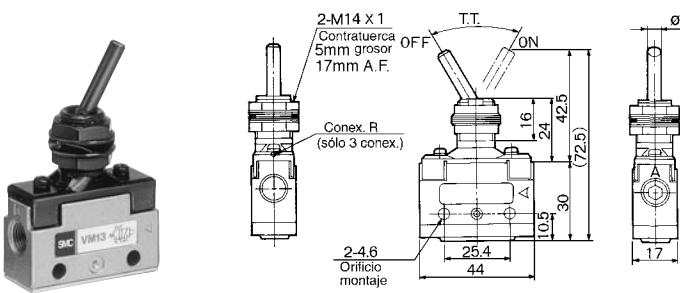
3 vías



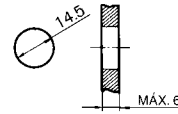
\* Alimentación 0.5MPa

F.O.F.*	23N
P.T.	2mm
O.T.	1.5mm
T.T.	3.5mm

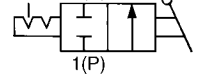
### Palanca de enclavamiento/VM122-M5-08, VM132-M5-08



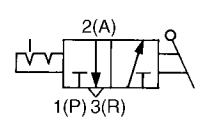
Orif. montaje panel



Símbolo  
2 vías



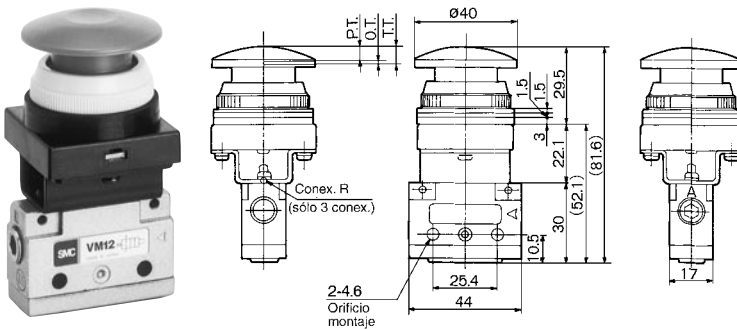
3 vías



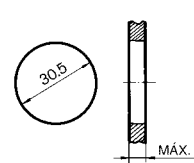
\* Alimentación 0.5MPa

F.O.F.*	10N
P.T.	60°

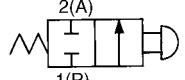
### Pulsador (tipo seta)/VM122-M5-30R, B, G, Y/VM132-M5-30R, B, G, Y



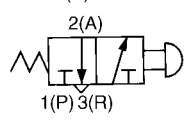
Orif. montaje panel



Símbolo  
2 vías



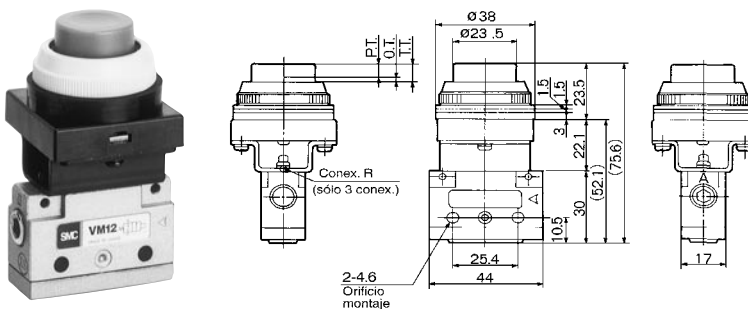
3 vías



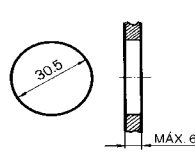
\* Alimentación 0.5MPa

F.O.F.*	21N
P.T.	4.9mm
O.T.	1.6mm
T.T.	6.5mm

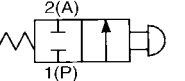
### Pulsador (cilíndrico)/VM122-M5-32R, B, G, Y/VM132-M5-32R, B, G, Y



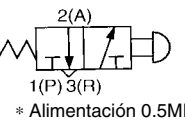
Orif. montaje panel



Símbolo  
2 vías



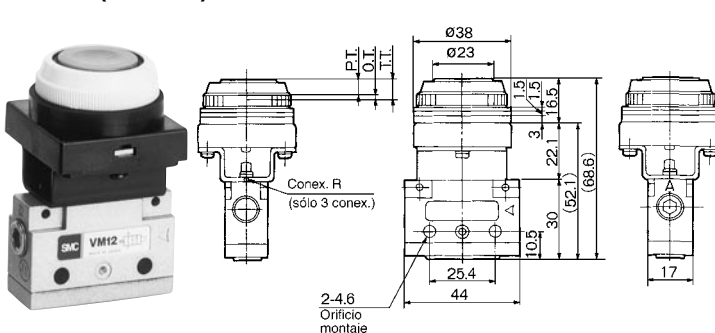
3 vías



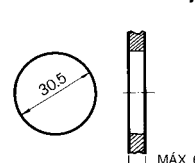
\* Alimentación 0.5MPa

F.O.F.*	21N
P.T.	4.9mm
O.T.	1.6mm
T.T.	6.5mm

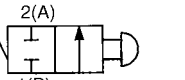
### Pulsador (rasante)/VM122-M5-33, VM132-M5-33



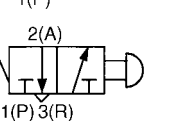
Orif. montaje panel



Símbolo  
2 vías



3 vías

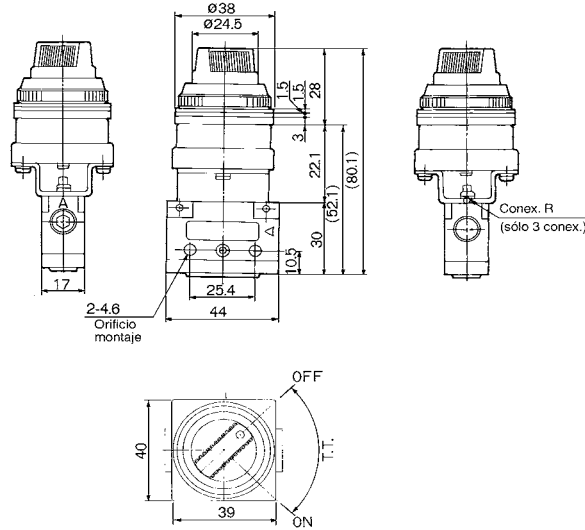


\* Alimentación 0.5MPa

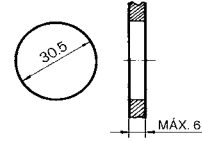
F.O.F.*	21N
P.T.	4.9mm
O.T.	1.6mm
T.T.	6.5mm

## Serie VM100/Conexión inferior

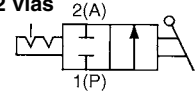
### Selector (2 posiciones)/VM122-M5-34R, B, G, Y/VM132-M5-34R, B, G, Y



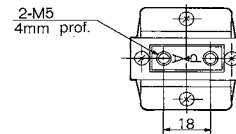
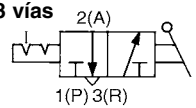
#### Orif. montaje panel



#### Símbolo 2 vías



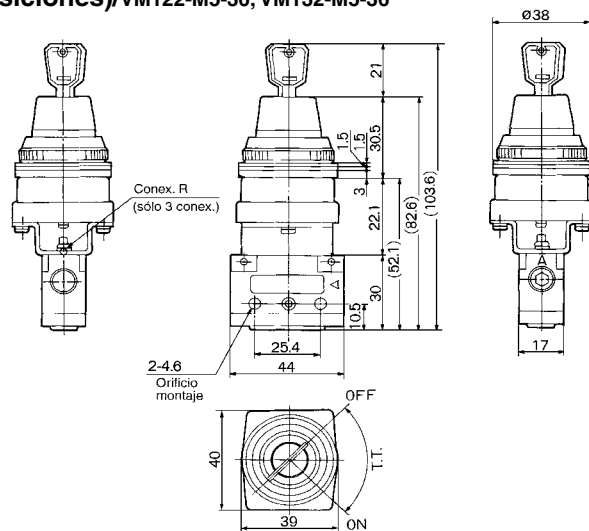
#### 3 vías



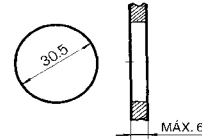
\* Alimentación 0.5MPa

F.O.F.*	15N
T.T.	90°

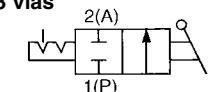
### Selector con llave (2 posiciones)/VM122-M5-36, VM132-M5-36



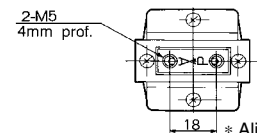
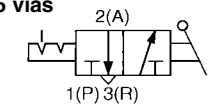
#### Orif. montaje panel



#### Símbolo 3 vías



#### 5 vías

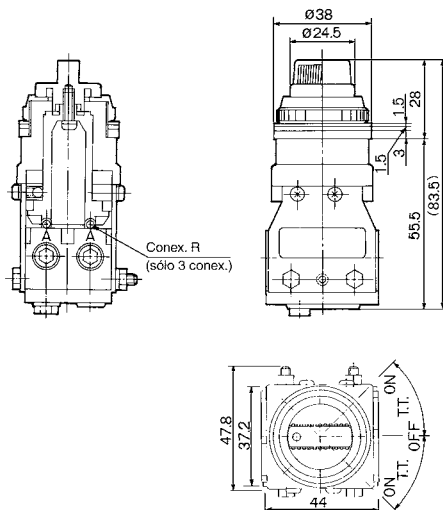


\* Alimentación 0.5MPa

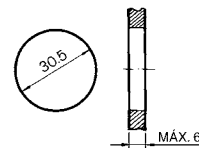
F.O.F.*	15N
T.T.	90°

La llave se puede extraer en las posiciones "on" y "off".

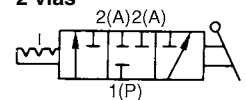
### Selector (3 posiciones)/VM133-M5-35R, B, G, Y/VM153-M5-35R, B, G, Y



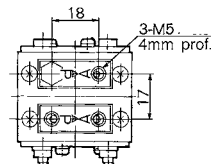
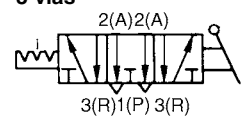
#### Orif. montaje panel



#### Símbolo 2 vías



#### 3 vías



\* Alimentación 0.5MPa

F.O.F.*	20N
T.T.	45°

# Válvula de accionamiento mecánico de 2/3 vías

## Serie VM200

Gran capacidad de caudal.

Variedad de modelos de actuador.



### Características técnicas

Fluido	Aire comprimido
Presión de trabajo	0 a 1.0MPa
Temperatura de fluido	de -5 a 60 °C (sin congelación)
Área efectiva (Nz/min)	19mm <sup>2</sup> (891.50)
Lubricante recomendado	No necesaria/aceite de turbina #1 (ISO VG32)
Tamaño conexión	1/4
Peso (modelo básico)	111g

### Modelo

		Nº de conexiones		Actuador ref.	Aplicaciones
Actuador		2 conex.	3 conex.		
Funcionamiento mecánico	Modelo básico	VM220-02-00	VM230-02-00	-	-
	Válvula con rodillo	VM220-02-01	VM230-02-01	VM-01A	Rodillo poliacetil
		VM220-02-01S	VM230-02-01S	VM-01AS	Rodillo acero endurecido
	Válvula con rodillo escamoteable	VM220-02-02	VM230-02-02	VM-02A	Rodillo poliacetil
		VM220-02-02S	VM230-02-02S	VM-02AS	Rodillo acero endurecido
	Palpador	VM220-02-05	VM230-02-05	VM-05A	-
	Palpador con rodillo	VM220-02-06	VM230-02-06	VM-06A	Rodillo poliacetil
		VM220-02-06S	VM230-02-06S	VM-06AS	Rodillo acero endurecido
	Palpador con rodillo transversal	VM220-02-07	VM230-02-07	VM-07A	Rodillo poliacetil
		VM220-02-07S	VM230-02-07S	VM-07AS	Rodillo acero endurecido
Funcionamiento manual	Palanca de enclavamiento	VM220-02-08	VM230-02-08	VM-08A	-
	Pulsador (tipo seta)	VM220-02-30R	VM230-02-30R	VM-30AR	Rojo
		VM220-02-30B	VM230-02-30B	VM-30AB	Negro
		VM220-02-30G	VM230-02-30G	VM-30AG	Verde
		VM220-02-30Y	VM230-02-30Y	VM-30AY	Amarillo
	Pulsador (tipo cilíndrico)	VM220-02-32R	VM230-02-32R	VM-32AR	Rojo
		VM220-02-32B	VM230-02-32B	VM-32AB	Negro
		VM220-02-32G	VM230-02-32G	VM-32AG	Verde
		VM220-02-32Y	VM230-02-32Y	VM-32AY	Amarillo
	Pulsador (rasante)	VM220-02-33	VM230-02-33	VM-33A	Con juego de colores rojo, negro, verde, amarillo
	Selector (2 posiciones)	VM220-02-34R	VM230-02-34R	VM-34AR	Rojo
		VM220-02-34B	VM230-02-34B	VM-34AB	Negro
		VM220-02-34G	VM230-02-34G	VM-34AG	Verde
		VM220-02-34Y	VM230-02-34Y	VM-34AY	Amarillo
	Selector con llave (2 posic.)	VM220-02-36	VM230-02-36	VM-36A	-
	Selector (3 posiciones)	VM230-02-35R	VM250-02-35R	-	Rojo
VM230-02-35B		VM250-02-35B	-	Negro	
VM230-02-35G		VM250-02-35G	-	Verde	
VM230-02-35Y		VM250-02-35Y	-	Amarillo	
(3 conex.)		(5 conex.)	-	-	
Pedal	VM220-02-40	VM230-02-40	-	-	



Nota) Recambios de actuadores disponibles para todos los modelos excepto para selector (3 posiciones) y pedal.

## Forma de pedido

**E** VM2 **3** 0 - **02** - **01** **S**

• **Código de área**

-	Japón, Asia, Australia, Inglaterra
<b>E</b>	Europa
<b>N</b>	Norteamérica

• **Rosca**

-	Rc(PT)
<b>F</b>	G(PF)
<b>N</b>	NPT
<b>T</b>	NPTF

• **Tamaño conexión**

<b>02</b>	1/4
-----------	-----

• **Número de conexiones**

<b>2</b>	2 conexiones
<b>3</b>	3 conexiones

• **Actuador**

<b>00</b>	Modelo básico
<b>01</b>	Válvula con rodillo
<b>02</b>	Válvula con rodillo escamoteable
<b>05</b>	Palpador
<b>06</b>	Palpador con rodillo
<b>07</b>	Palpador con rodillo transversal
<b>08</b>	Palanca de enclavamiento
<b>30</b>	Pulsador (tipo seta)
<b>32</b>	Pulsador (tipo cilíndrico)
<b>33</b>	Pulsador (rasante)
<b>34</b>	Selector (2 posiciones)
<b>36</b>	Selector con llave (2 posiciones)
<b>35</b>	Selector (3 posiciones)
<b>40</b>	Pedal

• **Sufijo del actuador**

<b>S</b>	Rodillo acero endurecido
<b>R</b>	Rojo
<b>B</b>	Negro
<b>G</b>	Verde
<b>Y</b>	Amarillo

Color del pulsador

## Construcción

**Sin activar**

**Activado**

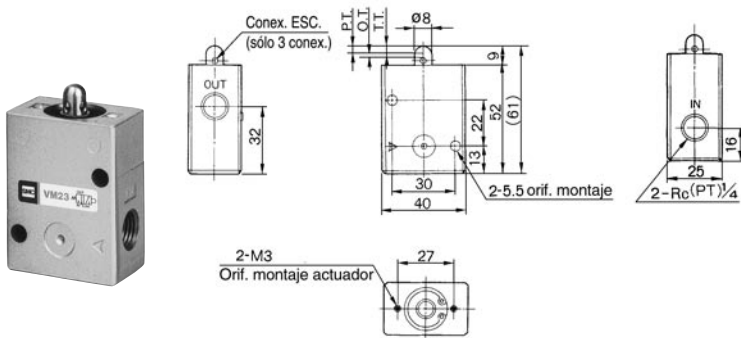
**Lista de componentes**

Nº	Designación	Material	Observaciones
①	Cuerpo	Aleación de aluminio	Chapado metálico
②	Palpador	Poliacetal	
③	Retén del palpador	PBT	
④	Cubierta	Poliacetal	
⑤	Válvula	Latón, NBR	
⑥	Muelle	Lámina de acero	

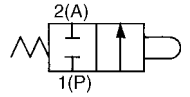
# VM200

## Serie VM200

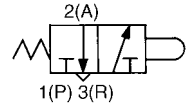
### Básico/VM220-02-00, VM230-02-00



#### Símbolo 2 vías



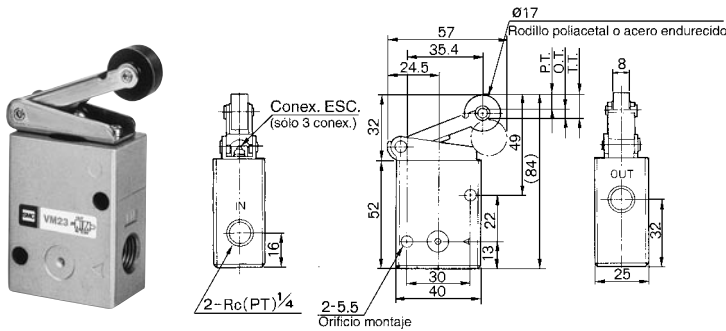
#### 3 vías



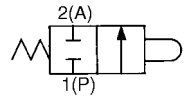
\* Alimentación 0.5MPa

F.O.F.*	52N
P.T.	3mm
O.T.	2mm
T.T.	5mm

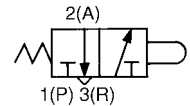
### Rodillo/VM220-02-01, VM230-02-01 VM220-02-01S, VM230-02-01S



#### Símbolo 2 vías



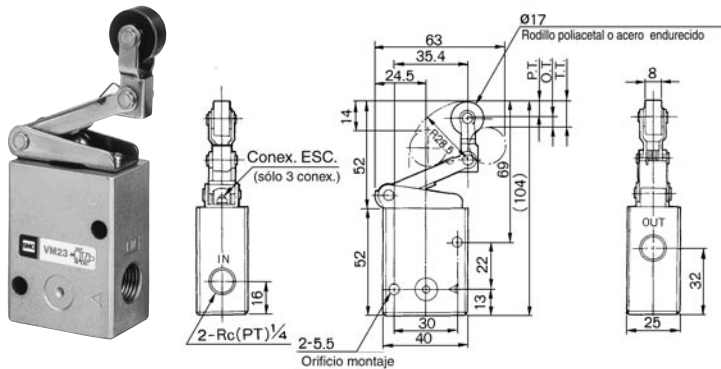
#### 3 vías



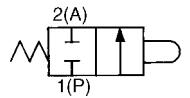
\* Alimentación 0.5MPa

F.O.F.*	24N
P.T.	6.5mm
O.T.	4.5mm
T.T.	11mm

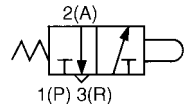
### Rodillo escamoteable/VM220-02-02, VM230-02-02 VM220-02-02S, VM230-02-02S



#### Símbolo 2 vías



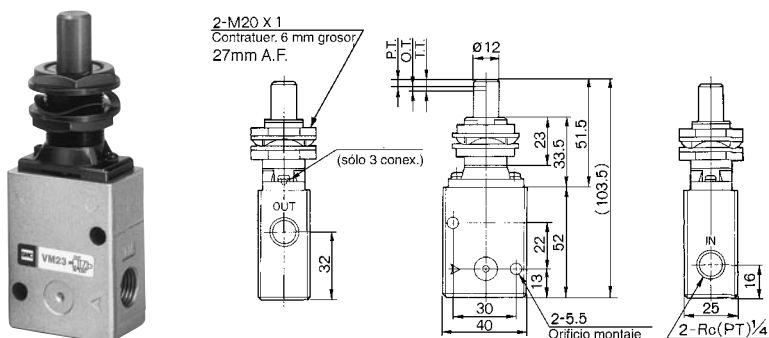
#### 3 vías



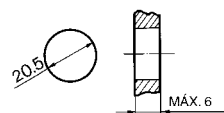
\* Alimentación 0.5MPa

F.O.F.*	22N
P.T.	7mm
O.T.	5mm
T.T.	12mm

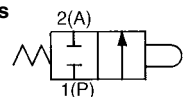
### Palpador/VM220-02-05, VM230-02-05



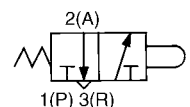
#### Orif. montaje panel



#### Símbolo 2 vías



#### 3 vías

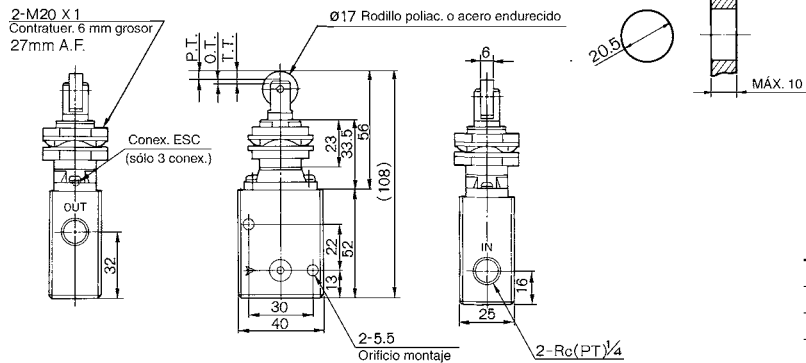


\* Alimentación 0.5MPa

F.O.F.*	56N
P.T.	3.5mm
O.T.	2mm
T.T.	5.5mm

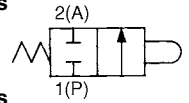
## Serie VM200

### Palpador con rodillo/VM220-02-06, VM230-02-06 VM220-02-06S, VM230-02-06S

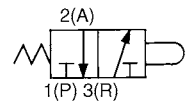


Orif. montaje panel

Símbolo  
2 vías



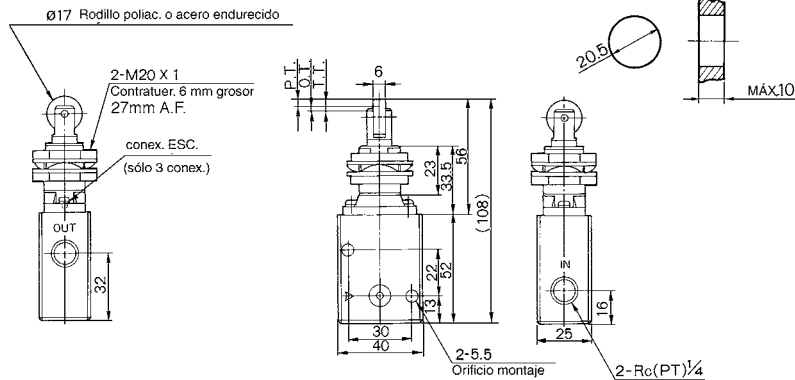
3 vías



\* Alimentación 0.5MPa

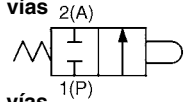
F.O.F.*	56N
P.T.	3.5mm
O.T.	2mm
T.T.	5.5mm

### Palpador con rodillo transversal/VM220-02-07, VM230-02-07 VM220-02-07S, VM230-02-07S

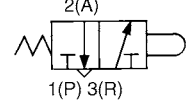


Orif. montaje panel

Símbolo  
2 vías



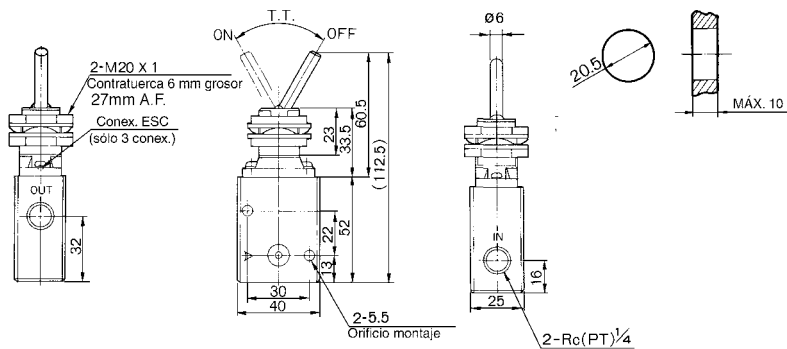
3 vías



\* Alimentación 0.5MPa

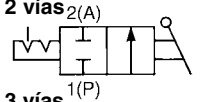
F.O.F.*	56N
P.T.	3.5mm
O.T.	2mm
T.T.	5.5mm

### Palanca de enclavamiento/VM220-02-08, VM230-02-08

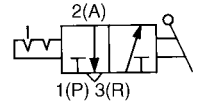


Orif. montaje panel

Símbolo  
2 vías



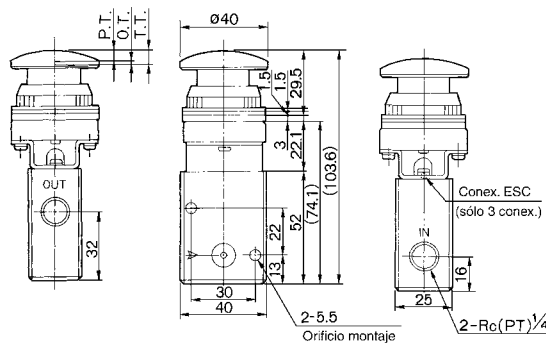
3 vías



\* Alimentación 0.5MPa

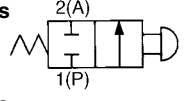
F.O.F.*	12N
T.T.	60°

### Pulsador (tipo seta)/VM220-02-30R, B, G, Y/VM230-02-30R, B, G, Y

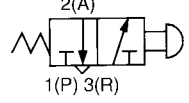


Orif. montaje panel

Símbolo  
2 vías



3 vías



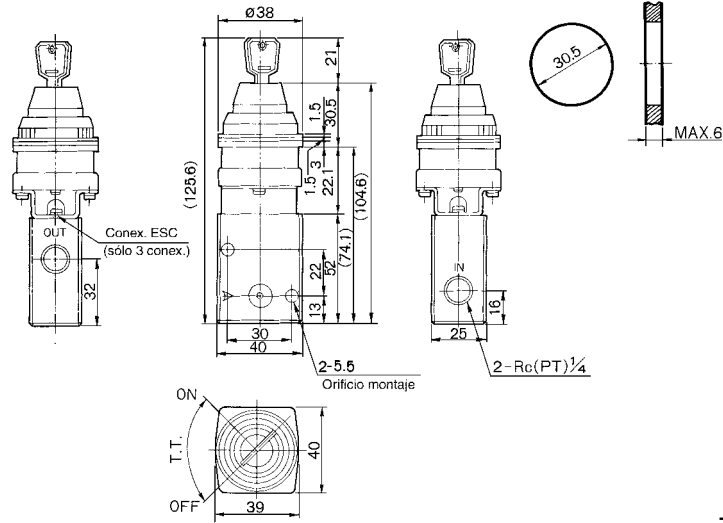
\* Alimentación 0.5MPa

F.O.F.*	52N
P.T.	4.9mm
O.T.	1.6mm
T.T.	6.5mm

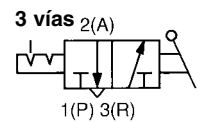
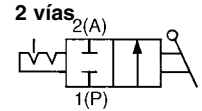


## Serie VM200

### Selector con llave (2 posiciones)/VM220-02-36, VM230-02-36



#### Símbolo

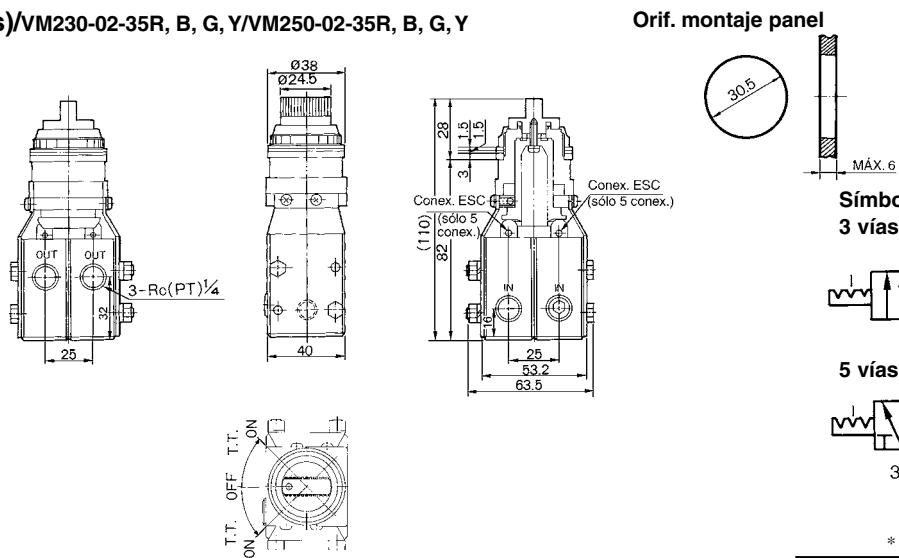


\* Alimentación 0.5MPa

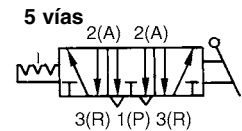
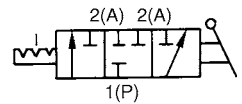
F.O.F.*	32N
T.T.	90°

La llave se puede extraer en las posiciones "on" y "off".

### Selector (3 posiciones)/VM230-02-35R, B, G, Y/VM250-02-35R, B, G, Y



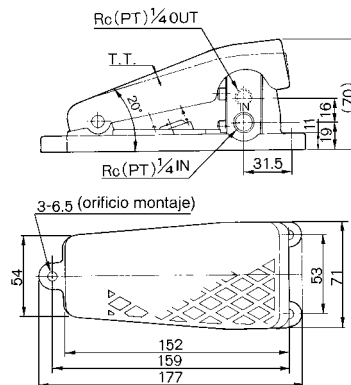
#### Símbolo



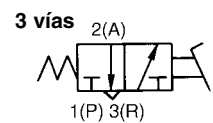
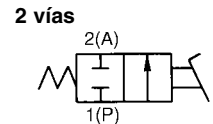
\* Alimentación 0.5MPa

F.O.F.*	40N
T.T.	45°

### Pedal/VM220-02-40, VM230-02-40



#### Símbolo



\* Alimentación 0.5MPa

F.O.F.*	65N
T.T.	1.2°



# Válvula de accionamiento mecánico de 2/3 vías

## Serie VM400

Modelos NC o NA disponibles.

Posibilidad de conexionado en cualquier conexión.

Se pueden colocar silenciadores para las aplicaciones en las cuales el ruido del escape puede causar problemas en los alrededores.



### Características técnicas

Fluido	Aire comprimido
Presión de trabajo	-100kPa a 1.0MPa
Temperatura ambiente y de fluido	de -5 a 60°C (sin congelación)
Área efectiva (Nl/min)	7mm <sup>2</sup> (338.77)
Lubricación	No necesaria/aceite de turbina #1 (ISO VG32)
Tamaño conexión	1/8
Peso (modelo básico)	110g

### Modelo

	Actuador	Modelo	Actuador ref.	Aplicaciones
Funcionamiento mecánico	Modelo básico	<b>VM430-01-00</b>	–	–
	Válvula con rodillo	<b>VM430-01-01</b>	VM-01A	Rodillo poliacetal
		<b>VM430-01-01S</b>	VM-01AS	Rodillo acero endurecido
	Válvula con rodillo escamoteable	<b>VM430-01-02</b>	VM-02A	Rodillo poliacetal
		<b>VM430-01-02S</b>	VM-02AS	Rodillo acero endurecido
	Palpador	<b>VM430-01-05</b>	VM-05A	–
	Palpador con rodillo	<b>VM430-01-06</b>	VM-06A	Rodillo poliacetal
		<b>VM430-01-06S</b>	VM-06AS	Rodillo acero endurecido
	Palpador con rodillo transversal	<b>VM430-01-07</b>	VM-07A	Rodillo poliacetal
		<b>VM430-01-07S</b>	VM-07AS	Rodillo acero endurecido
Funcionamiento manual	Palanca de enclavamiento	<b>VM430-01-08</b>	VM-08A	–
	Pulsador (tipo seta)	<b>VM430-01-30R</b>	VM-30AR	Rojo
		<b>VM430-01-30B</b>	VM-30AB	Negro
		<b>VM430-01-30G</b>	VM-30AG	Verde
		<b>VM430-01-30Y</b>	VM-30AY	Amarillo
	Pulsador (tipo cilíndrico)	<b>VM430-01-32R</b>	VM-32AR	Rojo
		<b>VM430-01-32B</b>	VM-32AB	Negro
		<b>VM430-01-32G</b>	VM-32AG	Verde
		<b>VM430-01-32Y</b>	VM-32AY	Amarillo
	Pulsador (rasante)	<b>VM430-01-33</b>	VM-33A	Con juego de colores negro, verde, amarillo
	Selector (2 posiciones)	<b>VM430-01-34R</b>	VM-34AR	Rojo
		<b>VM430-01-34B</b>	VM-34AB	Negro
		<b>VM430-01-34G</b>	VM-34AG	Verde
		<b>VM430-01-34Y</b>	VM-34AY	Amarillo
	Selector con llave (2 posic.)	<b>VM430-01-36</b>	VM-36A	–



Nota) Recambios para actuadores disponibles para todos los modelos.

## Forma de pedido

**E** VM4 **3** 0 - **01** - **01** **S**

• **Código de área**

-	Japón, Asia, Australia, Inglaterra
<b>E</b>	Europa
<b>N</b>	Norteamérica

• **Tamaño conexión**

<b>01</b>	1/8
-----------	-----

• **Rosca**

-	Rc(PT)
<b>F</b>	G(PF)
<b>N</b>	NPT
<b>T</b>	NPTF

• **Número de conexiones**

<b>3</b>	3 conexiones
----------	--------------

• **Actuador**

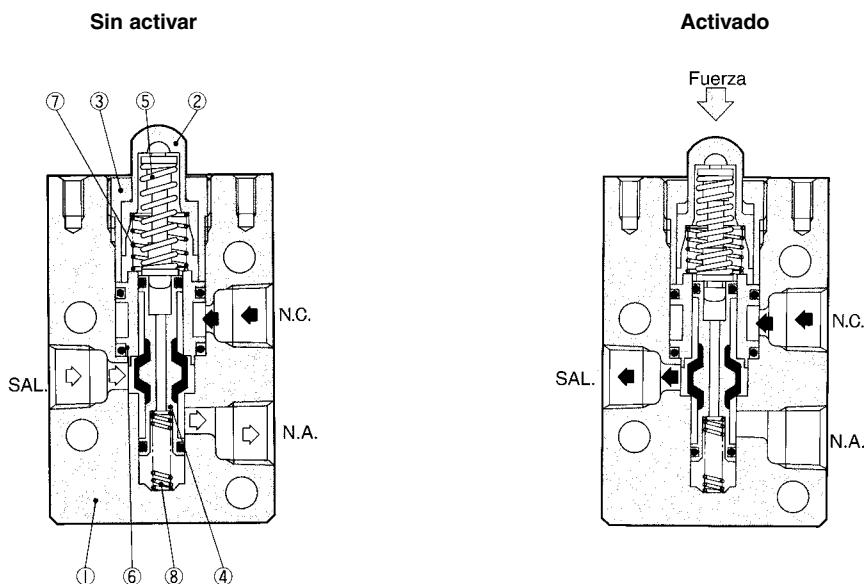
<b>00</b>	Modelo básico
<b>01</b>	Válvula con rodillo
<b>02</b>	Válvula con rodillo escamoteable
<b>05</b>	Palpador
<b>06</b>	Palpador con rodillo
<b>07</b>	Palpador con rodillo transversal
<b>08</b>	Palanca de enclavamiento
<b>30</b>	Pulsador (tipo seta)
<b>32</b>	Pulsador (tipo cilíndrico)
<b>33</b>	Pulsador (rasante)
<b>34</b>	Selector (2 posiciones)
<b>36</b>	Selector con llave (2 posiciones)

• **Sufijo del actuador**

<b>S</b>	Rodillo acero endurecido
<b>R</b>	Rojo
<b>B</b>	Negro
<b>G</b>	Verde
<b>Y</b>	Amarillo

Color del pulsador

## Construcción



### Lista de componentes

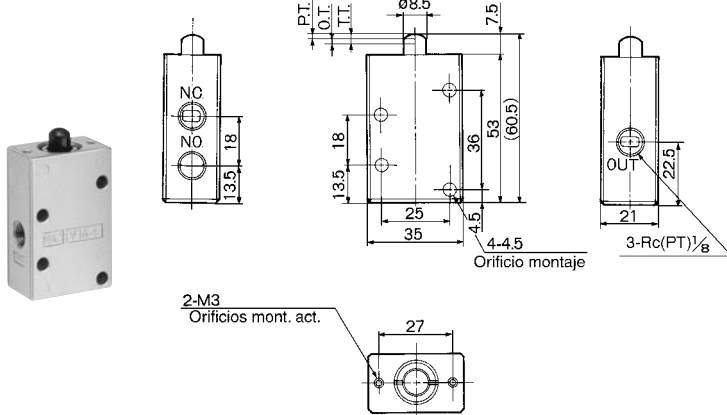
Nº	Designación	Material	Observaciones
①	Cuerpo	Aleación de aluminio	Chapado metálico
②	Palpador	Poliacetal	
③	Retén del palpador	Latón	Tratamiento cromado zincado negro
④	Corredera clapet	Aleación de aluminio	Refuerzo de caucho

Nº	Designación	Material	Observaciones
⑤	Muelle	Acero inoxidable	
⑥	Retén	Latón	
⑦	Muelle	Acero inoxidable	
⑧	Muelle	Acero inoxidable	

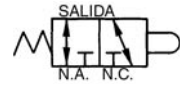
# VM400

## Serie VM400

### Básico/VM430-01-00

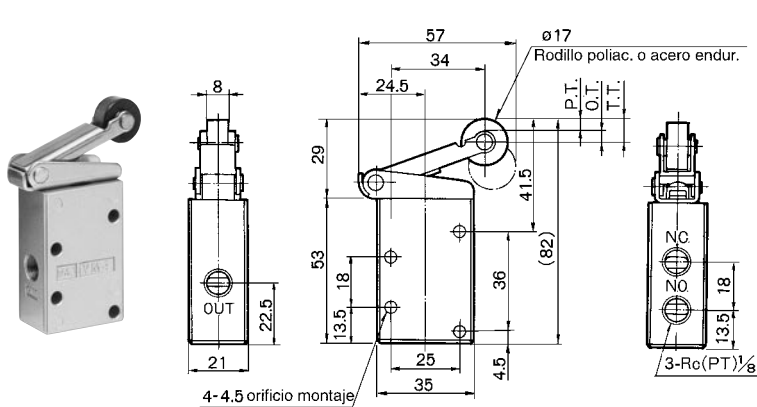


### Símbolo



F.O.F.	26N
P.T.	1.5mm
O.T.	2mm
T.T.	3.5mm

### Rodillo/VM430-01-01, VM430-01-01S

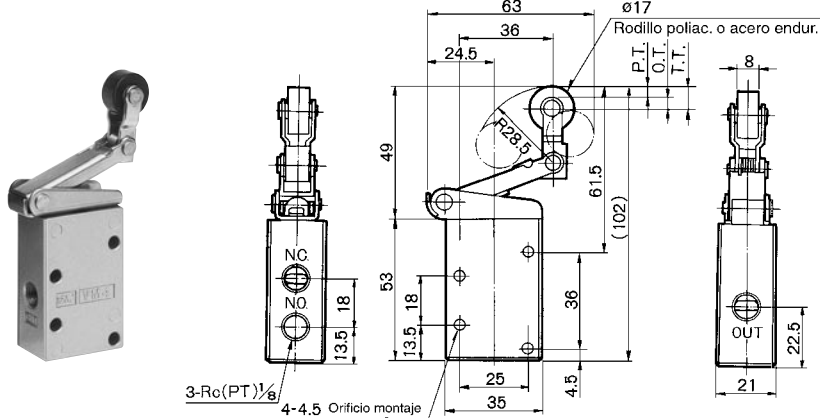


### Símbolo



F.O.F.	12N
P.T.	4mm
O.T.	4.5mm
T.T.	8.5mm

### Rodillo escamoteable/VM430-01-02, VM430-01-02S

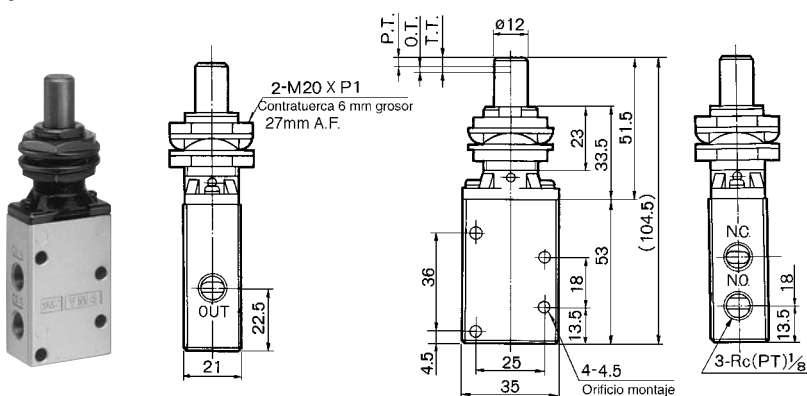


### Símbolo

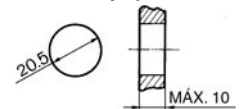


F.O.F.	11N
P.T.	4mm
O.T.	5mm
T.T.	9mm

### Palpador/VM430-01-05



### Orif. montaje panel



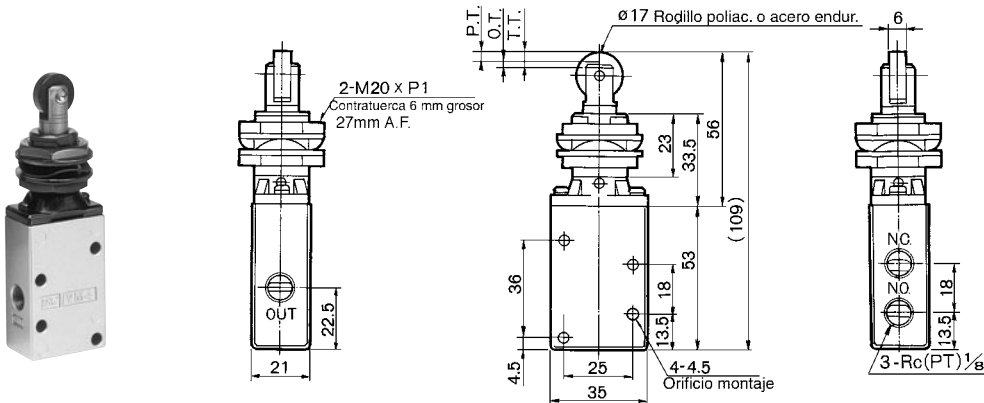
### Símbolo



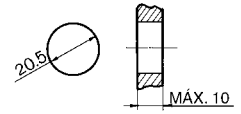
F.O.F.	30N
P.T.	3.5mm
O.T.	2mm
T.T.	5.5mm

## Serie VM400

### Palpador con rodillo/VM430-01-06, VM430-01-06S



#### Orif. montaje panel

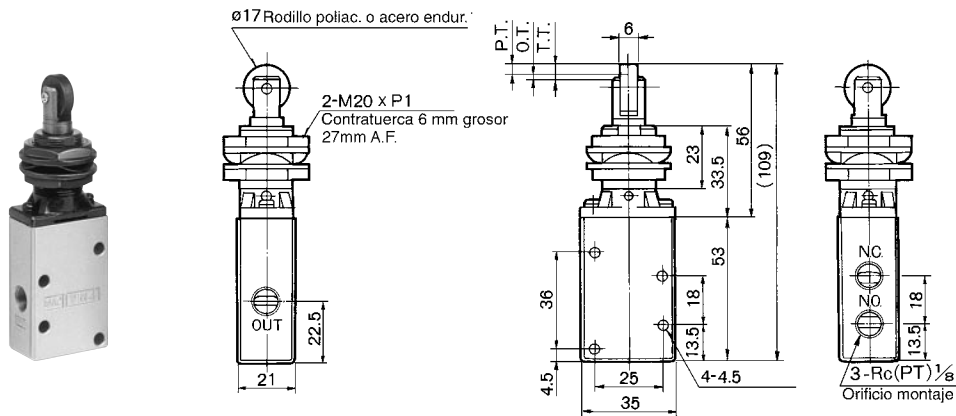


#### Símbolo

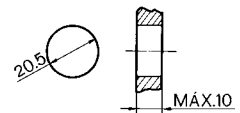


F.O.F.	30N
P.T.	3.5mm
O.T.	2mm
T.T.	5.5mm

### Palpador con rodillo transversal/VM430-01-07, VM430-01-07S



#### Orif. montaje panel

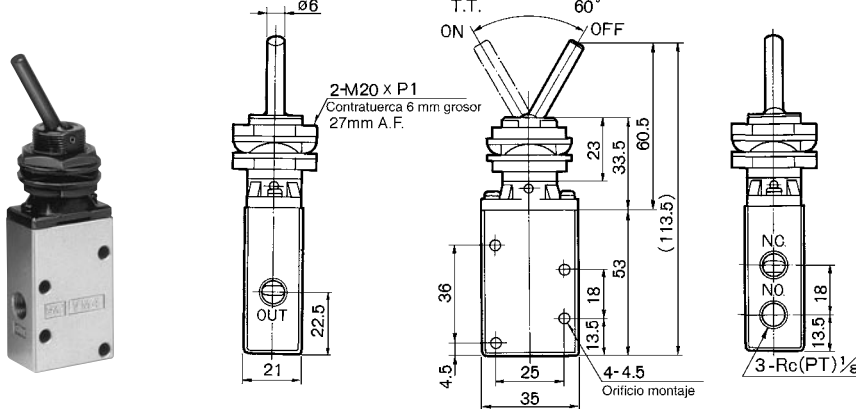


#### Símbolo

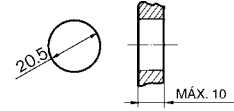


F.O.F.	30N
P.T.	3.5mm
O.T.	2mm
T.T.	5.5mm

### Palanca de enclavamiento/VM430-01-08



#### Orif. montaje panel

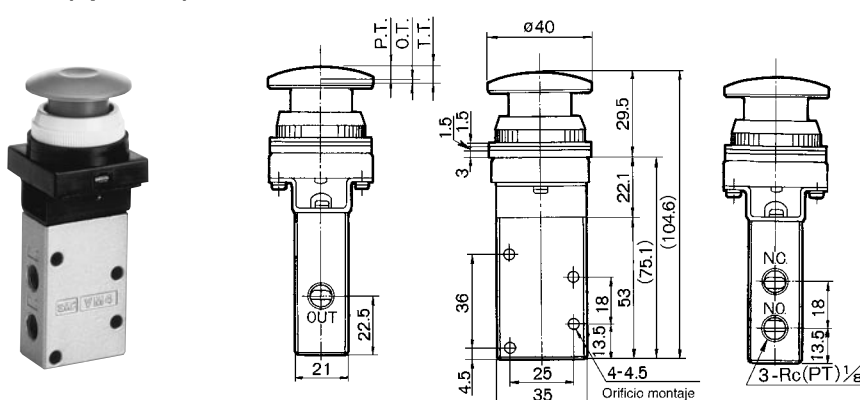


#### Símbolo

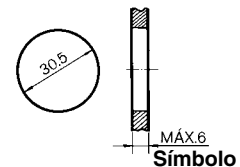


F.O.F.	7N
T.T.	60°

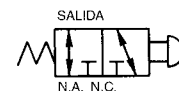
### Pulsador (tipo seta)/VM430-01-30R, B, G, Y



#### Orif. montaje panel



#### Símbolo

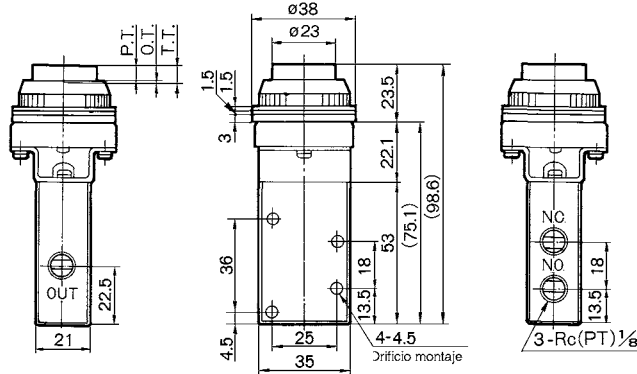


F.O.F.	26N
P.T.	4.6mm
O.T.	1.6mm
T.T.	6.5mm

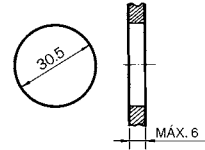
# VM400

## Serie VM400

### Pulsador (cilíndrico)/VM430-01-32R, B, G, Y



#### Orif. montaje panel

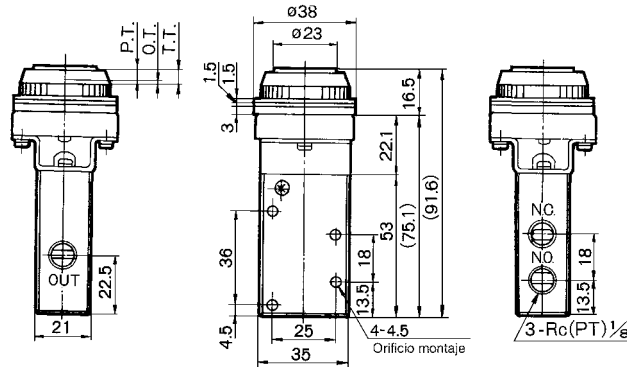


#### Símbolo

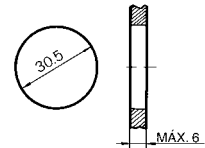


F.O.F.	26N
P.T.	5.4mm
O.T.	1.6mm
T.T.	6.5mm

### Pulsador (rasante)/VM430-01-33



#### Orif. montaje panel

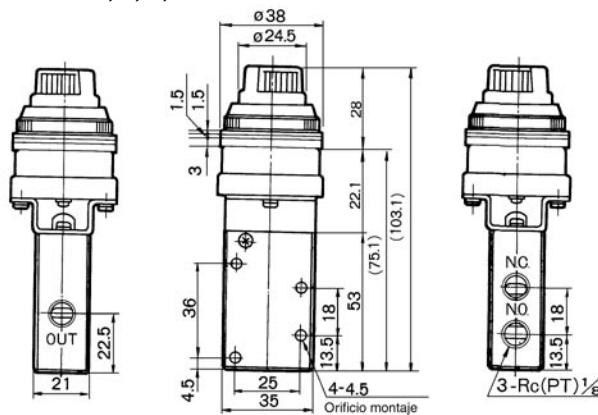


#### Símbolo

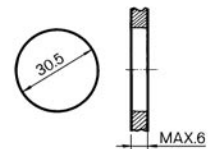


F.O.F.	26N
P.T.	4.9mm
O.T.	1.6mm
T.T.	6.5mm

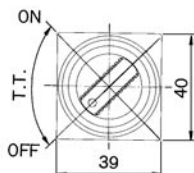
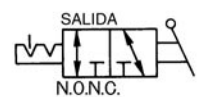
### Selector (2 posiciones)/VM430-01-34R, B, G, Y



#### Orif. montaje panel



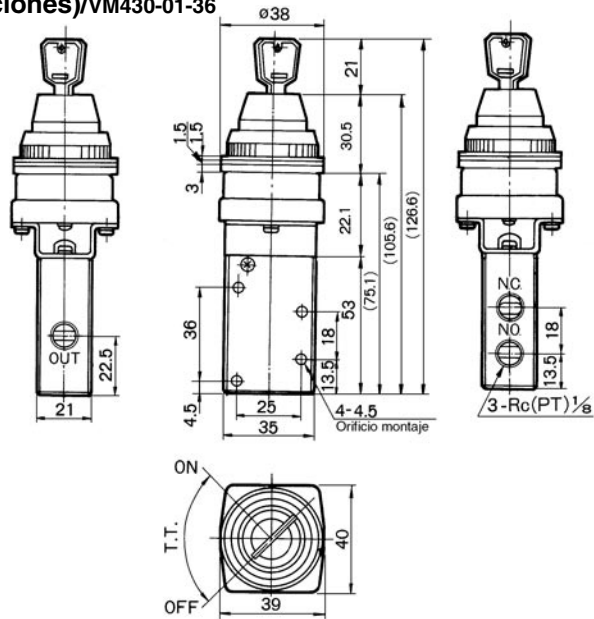
#### Símbolo



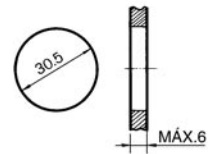
F.O.F.	20N
T.T.	90°

## Serie VM400

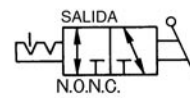
### Selector con llave (2 posiciones)/VM430-01-36



### Orif. montaje panel



### Símbolo



La llave se puede extraer en las posiciones "on" y "off".

F.O.F.	20N
T.T.	90°

# Válvula de accionamiento mecánico de 2/3vías/ modelo para cargas pesadas

## Serie VM800

Construcción robusta.

Modelos NC y NA disponibles.

Posibilidad de conexionado en cualquier conexión.

Variedad de posiciones del actuador y opciones de orientación.



### Características técnicas

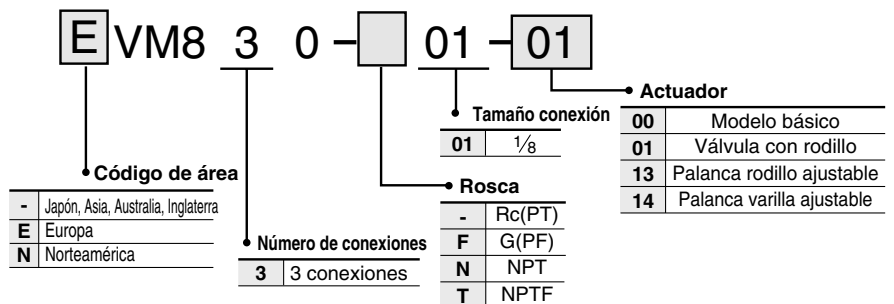
Fluido	Aire comprimido
Presión de trabajo	-100kPa a 1.0MPa
Temperatura ambiente y de fluido	de -5 a 60 °C (sin congelación)
Área efectiva (Nz/min)	6mm <sup>2</sup> (294.20)
Lubricación	No necesaria/aceite de turbina #1 (ISO VG32)
Tamaño conexión	1/8
Peso (modelo básico)	180g

### Modelo

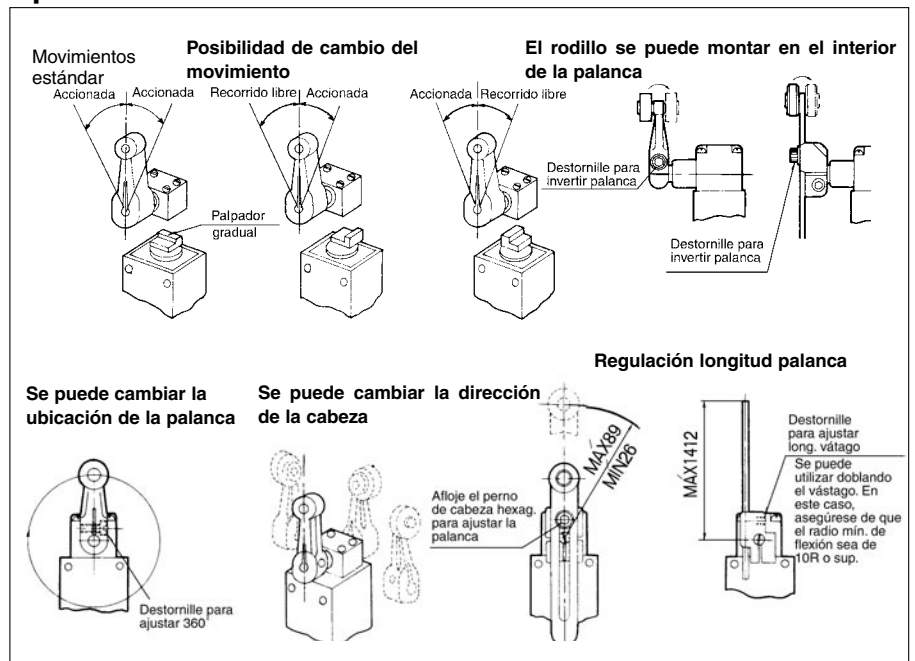
Actuador	Modelo	Referencia del actuador
Modelo básico	VM830-01-00	—
Válvula con rodillo	VM830-01-01	VM-01F
Palanca rodillo ajustable	VM830-01-13	VM-13F
Palanca varilla ajustable	VM830-01-14	VM-14F

Recambios de los actuadores disponibles.

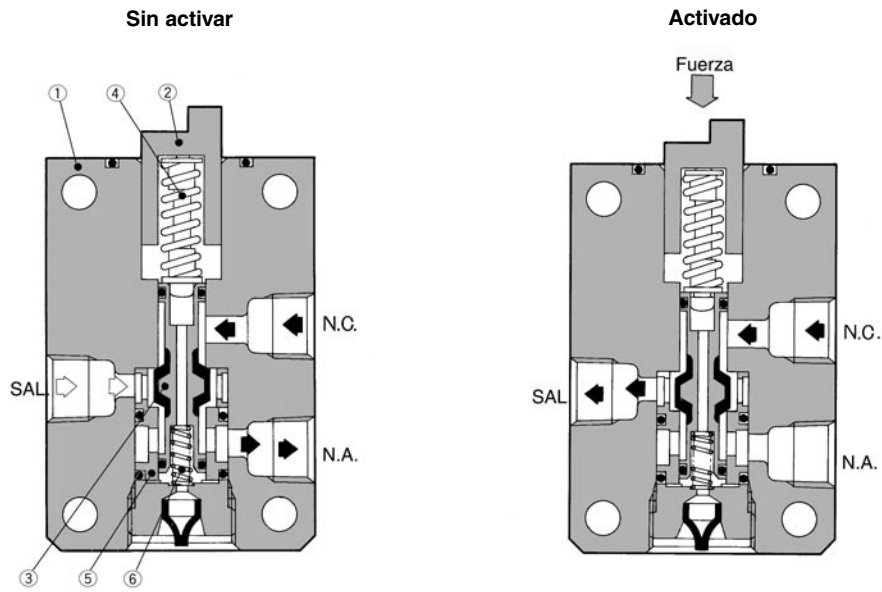
### Forma de pedido



### Aplicaciones



## Construcción



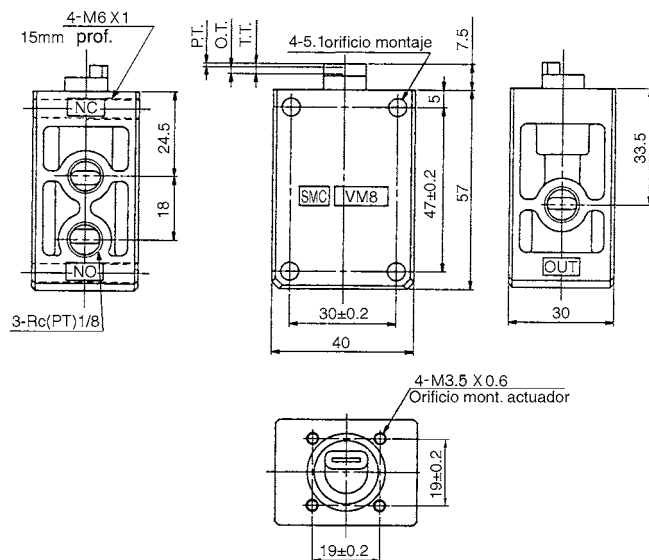
### Lista de componentes

Nº	Designación	Material	Observaciones
①	Cuerpo	Aleación de aluminio	Chapado metálico
②	Palpador	Poliacetal	
③	Corredera clapet	Aleación de aluminio, NBR	Refuerzo de caucho

Nº	Designación	Material	Observaciones
④	Muelle	Acero inoxidable	
⑤	Retén	Latón	
⑥	Muelle	Acero	Cinc cromado

## Serie VM800

### Básico/VM830-01-00



### Símbolo



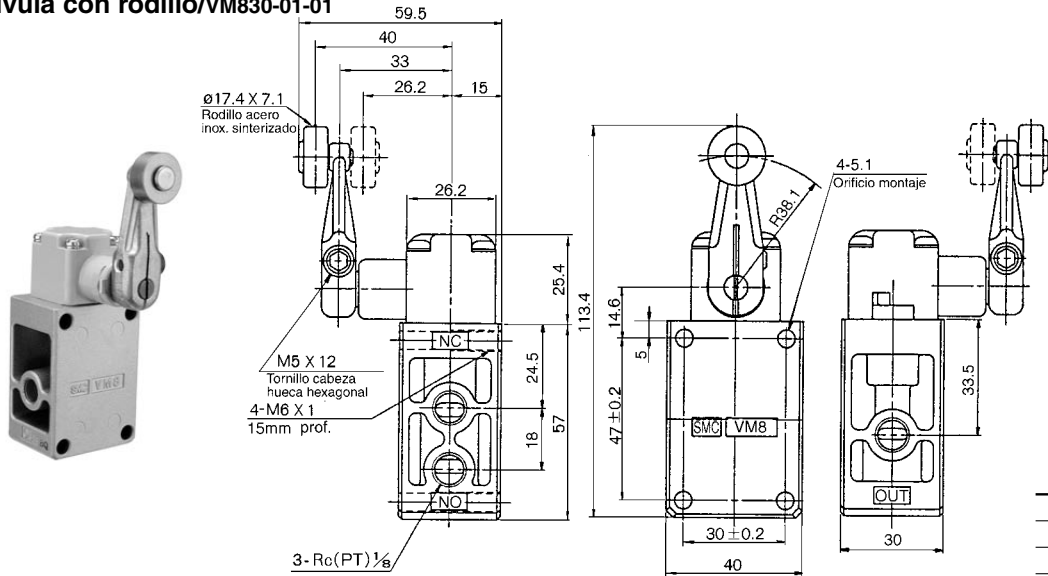
F.O.F.	23N
P.T.	1mm
O.T.	2mm
T.T.	3mm



# VM800

## Serie VM800

### Válvula con rodillo/VM830-01-01

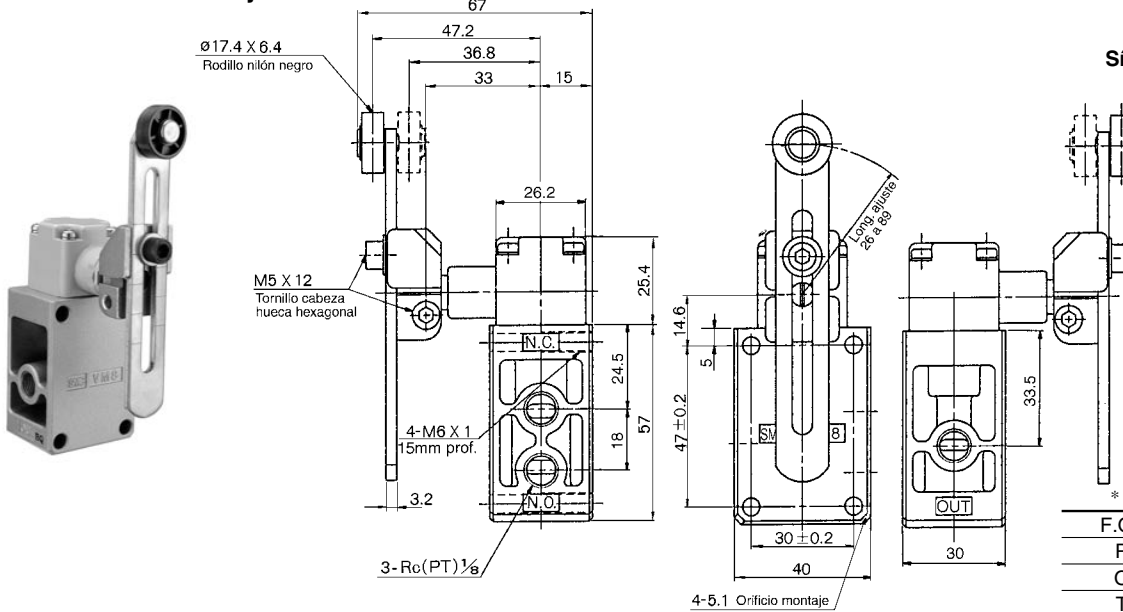


#### Símbolo



F.O.F.	20N
P.T.	20°
O.T.	30°
T.T.	50°

### Válvula con rodillo ajustable/VM830-01-13



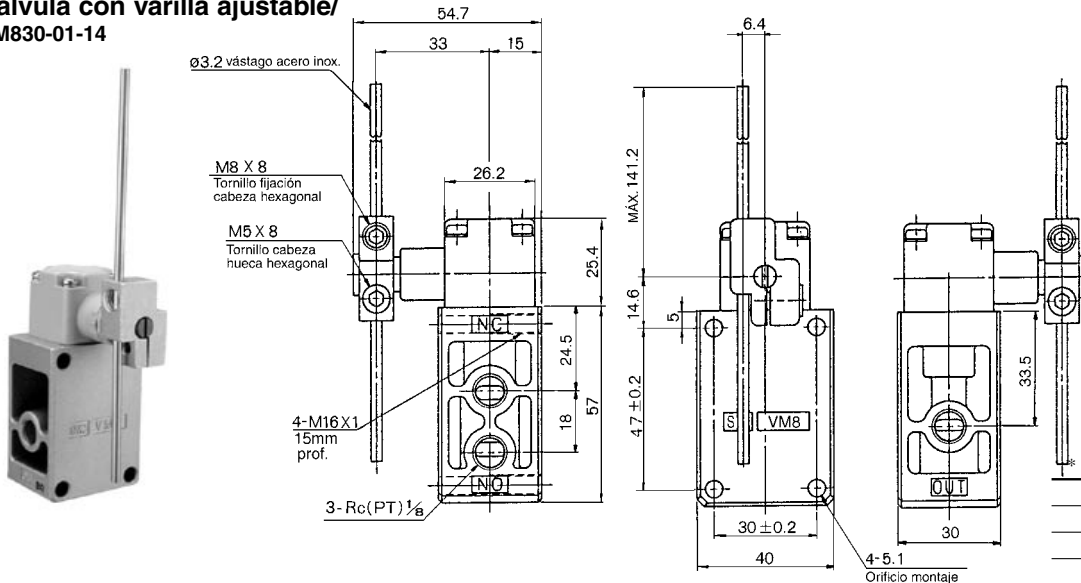
#### Símbolo



\* Con longitud de palanca 38.1mm

F.O.F.*	20N
P.T.	20°
O.T.	30°
T.T.	50°

### Válvula con varilla ajustable/VM830-01-14



#### Símbolo



\* Con longitud de palanca 141.2mm

F.O.F.*	2.3N
P.T.	20°
O.T.	30°
T.T.	50°

# Válvula de accionamiento mecánico de 5 vías/ corredera metálica

## Serie VZM400

**Diseño compacto,  
Gran capacidad de caudal/  
N/min 540**

**Alta cadencia de ciclo,  
larga duración/300c.p.m.**

**Posibilidad de colocar silencia-  
dores en cualquier conexión ESC.**

Se pueden colocar silenciadores en el caso de las aplicaciones en las cuales el ruido pueda causar problemas en el entorno de trabajo.

**Modelo de pilotaje externo  
disponible (opción).**

**Posibilidad de montaje en  
escuadra y placa base.**



### Características técnicas

Fluido	Aire comprimido, gases inertes
Presión de trabajo	0.15 a 1.0MPa <sup>(1)</sup>
Temperatura ambiente y de fluido	de -5 a 60°C (sin congelación)
Área efectiva (Nl/min)	9.9mm <sup>2</sup> (490.33)
Frecuencia máxima (modelo de funcionamiento mecánico)	300 c.p.m o menos
Lubricación	No necesaria/aceite de turbina #1 (ISO VG32)
Tamaño conexión	Válvula principal 1/8 Válvula de pilotaje (ESC.) M5
Opción	Fijación por escuadra <sup>(2)</sup>
Peso (modelo básico)	150g



\* Consulte con SMC sobre el modelo de montaje de la placa base.

Nota 1) Pilotaje externo Válvula principal: 0 a 1.0MPa

Válvula de pilotaje: 0.15 a 1.0MPa

Nota 2) No se puede adaptar escuadras al cuerpo del modelo estándar.

### Modelo

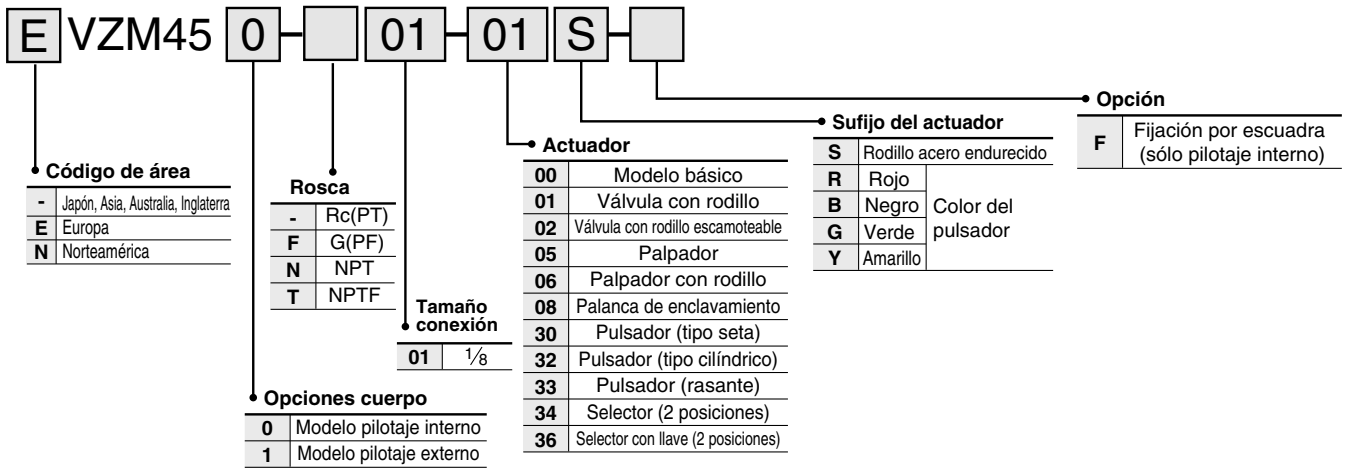
	Actuador	Modelo	Actuador Ref.	Aplicaciones
Funcionamiento mecánico	Modelo básico	VZM450-01-00	—	—
	Válvula con rodillo	VZM450-01-01	VM-01C	Rodillo poliacetal
		VZM450-01-01S	VM-01CS	Rodillo acero endurecido
	Válvula con rodillo escamoteable	VZM450-01-02	VM-02C	Rodillo poliacetal
		VZM450-01-02S	VM-02CS	Rodillo acero endurecido
	Palpador	VZM450-01-05	VM-05C	—
Palpador con rodillo	VZM450-01-06	VM-06C	Rodillo poliacetal	
	VZM450-01-06S	VM-06CS	Rodillo acero endurecido	
Funcionamiento manual	Palanca de enclavamiento	VZM450-01-08	VM-08C	—
	Pulsador (tipo seta)	VZM450-01-30R	VM-30CR	Rojo
		VZM450-01-30B	VM-30CB	Negro
		VZM450-01-30G	VM-30CG	Verde
		VZM450-01-30Y	VM-30CY	Amarillo
	Pulsador (tipo cilíndrico)	VZM450-01-32R	VM-32CR	Rojo
		VZM450-01-32B	VM-32CB	Negro
		VZM450-01-32G	VM-32CG	Verde
		VZM450-01-32Y	VM-32CY	Amarillo
	Pulsador (rasante)	VZM450-01-33	VM-33C	Con juego de colores negro, verde, amarillo
	Selector (2 posiciones)	VZM450-01-34R	VM-34CR	Rojo
		VZM450-01-34B	VM-34CB	Negro
		VZM450-01-34G	VM-34CG	Verde
		VZM450-01-34Y	VM-34CY	Amarillo
	Selector con llave (2 posic.)	VZM450-01-36	VM-36C	—



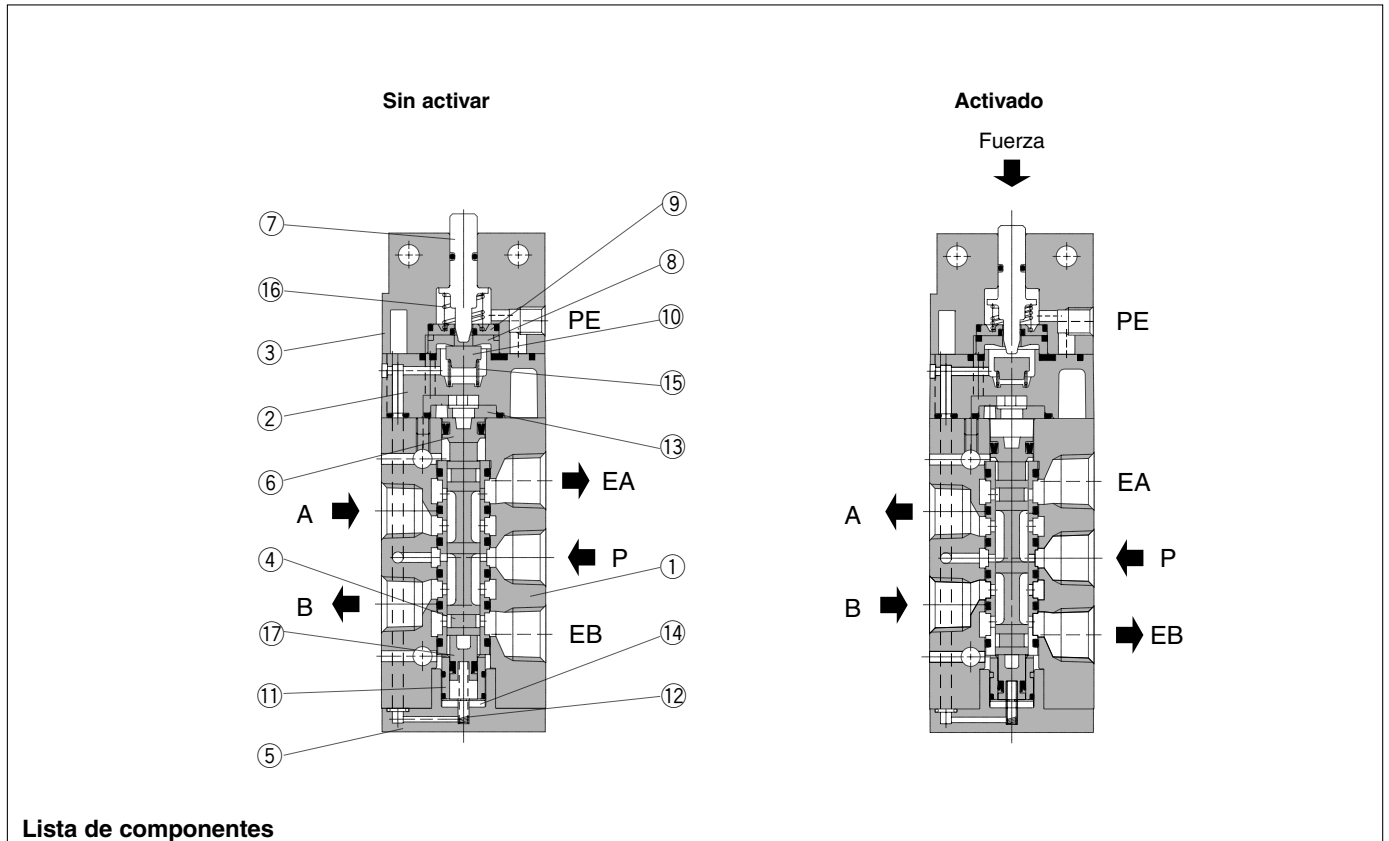
Nota) Recambios para actuadores disponibles para todos los modelos.

# VZM400

## Forma de pedido



## Construcción



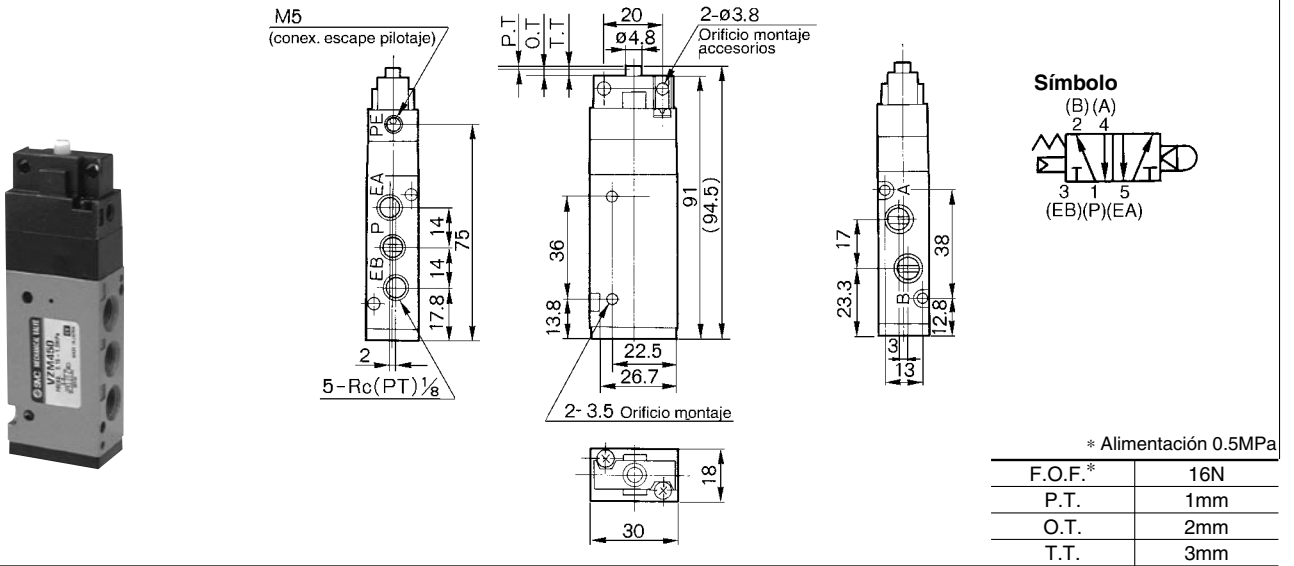
### Lista de componentes

Nº	Designación	Material	Observaciones
①	Cuerpo	ADC	Chapado metálico
②	Cuerpo pilotaje	PBT	Sólo modelo de pilotaje externo ZDC
③	Culata posterior	ZDC	Cincado cromado negro
④	Manguito de corredera	Acero inoxidable	
⑤	Culata	POM	
⑥	Émbolo A	POM	
⑦	Palpador	POM	
⑧	Asiento de válvula (A)	POM	
⑨	Asiento de válvula (B)	POM	

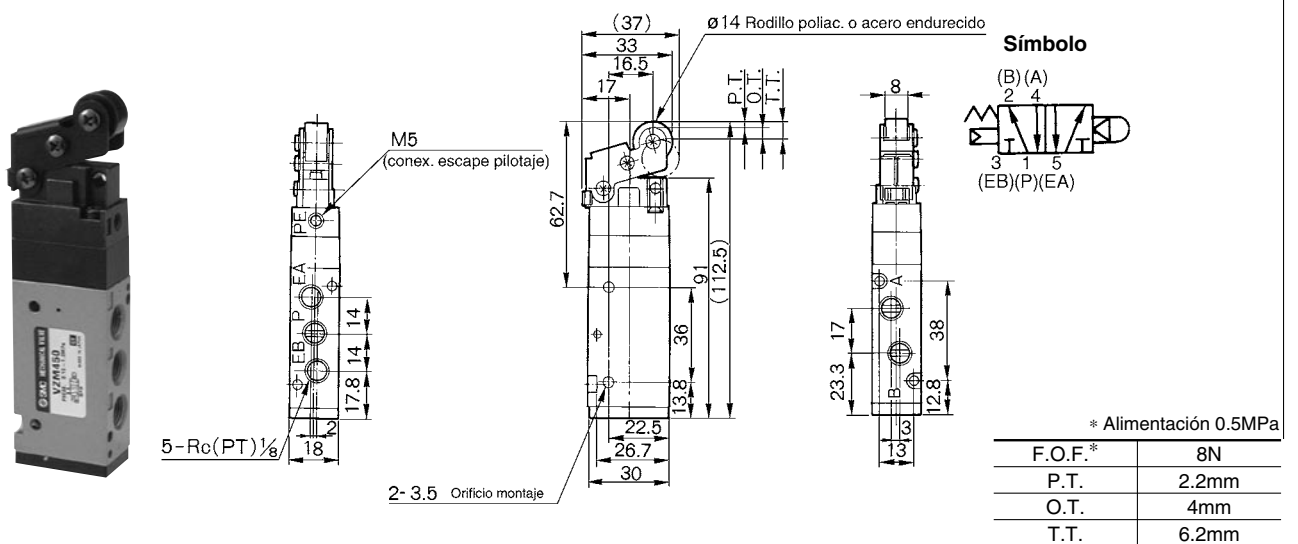
Nº	Designación	Material	Observaciones
⑩	Válvula	NBR	
⑪	Guía émbolo B	Aleación de aluminio	
⑫	Muelle de retorno	Acero inoxidable	
⑬	Amortiguación	Caucho	
⑭	Amortiguación	Caucho	
⑮	Muelle válvula	Acero inoxidable	
⑯	Muelle de retorno	Acero inoxidable	
⑰	Piston B	POM	

## Serie VZM400

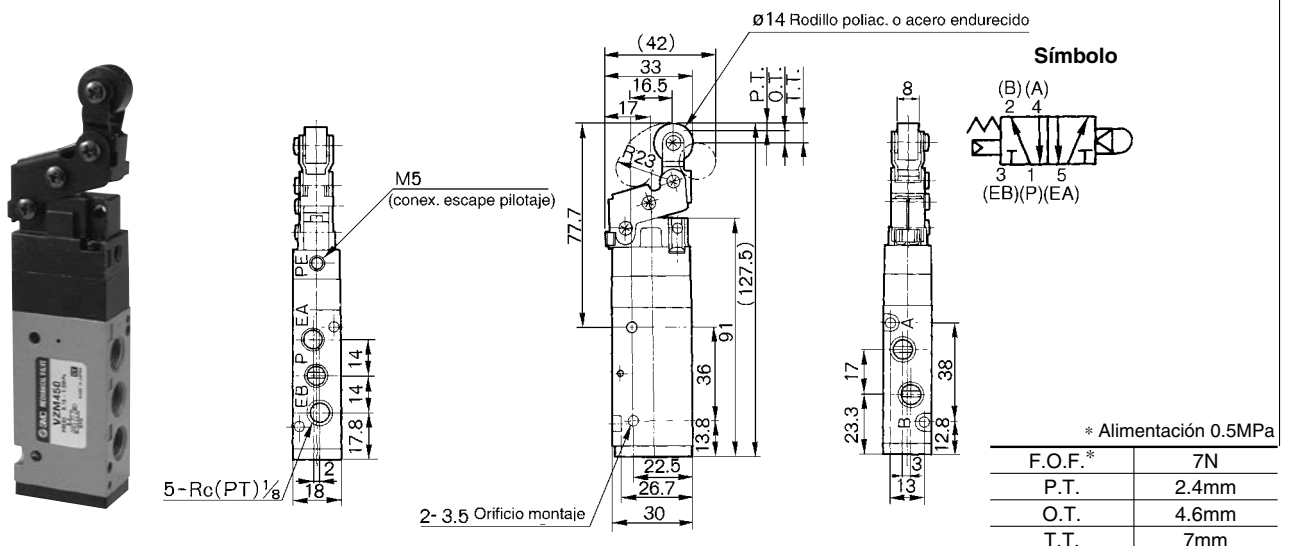
### Básico/VZM450-01-00



### Rodillo/VZM450-01-01, VZM450-01-01S



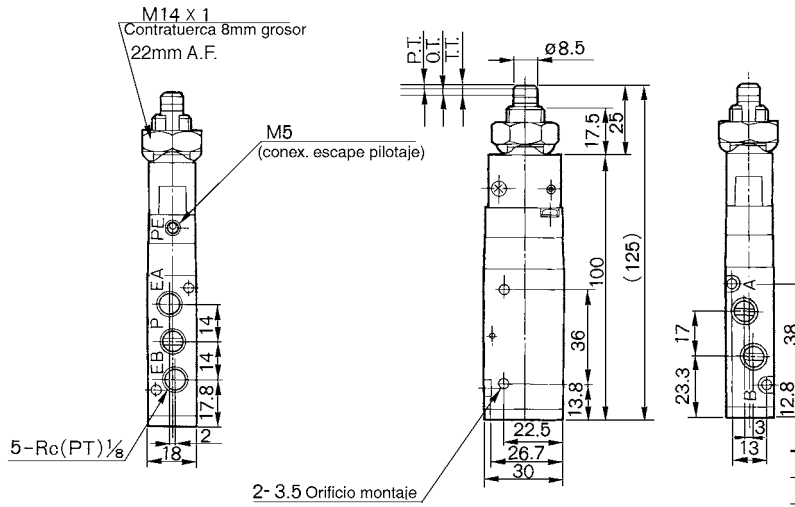
### Rodillo escamoteable/VZM450-01-02, VZM450-01-02S



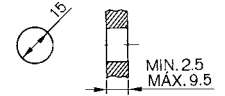
# VZM400

## Serie VZM400

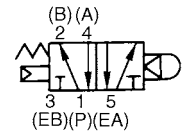
### Palpador/VZM450-01-05



#### Orif. montaje panel



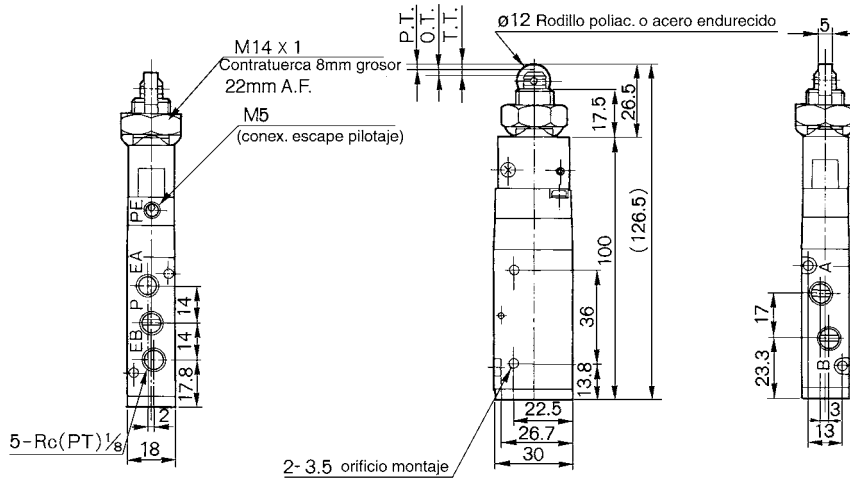
#### Símbolo



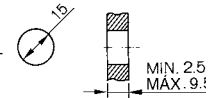
\* Alimentación 0.5MPa

F.O.F.*	18N
P.T.	1.5mm
O.T.	2mm
T.T.	3.5mm

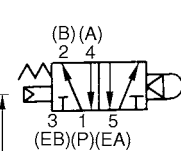
### Palpador con rodillo/VZM450-01-06, VZM450-01-06S



#### Orif. montaje panel



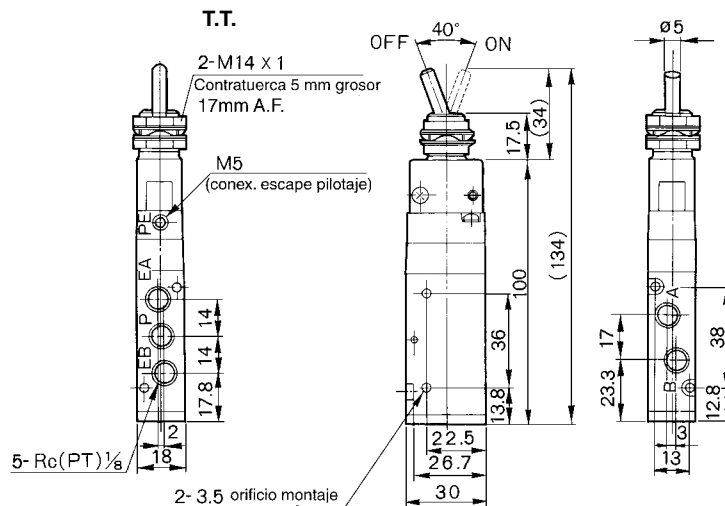
#### Símbolo



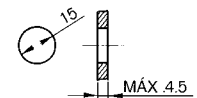
\* Alimentación 0.5MPa

F.O.F.*	18N
P.T.	1.5mm
O.T.	2mm
T.T.	3.5mm

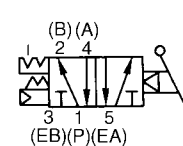
### Palanca de enclavamiento/VZM450-01-08



#### Orif. montaje panel



#### Símbolo

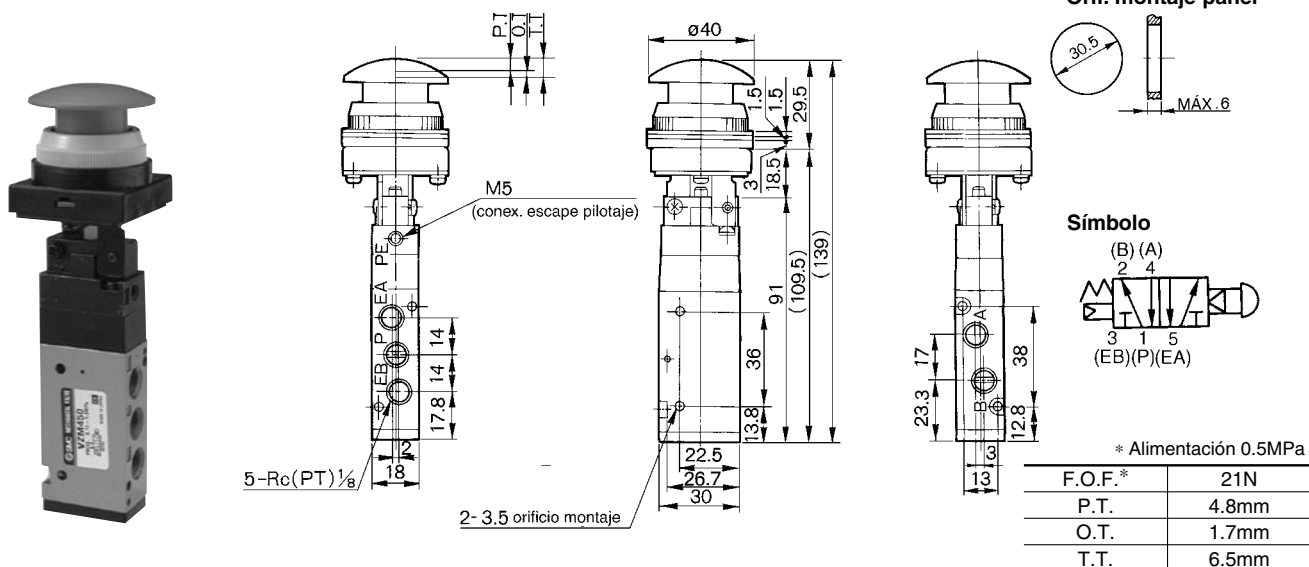


\* Alimentación 0.5MPa

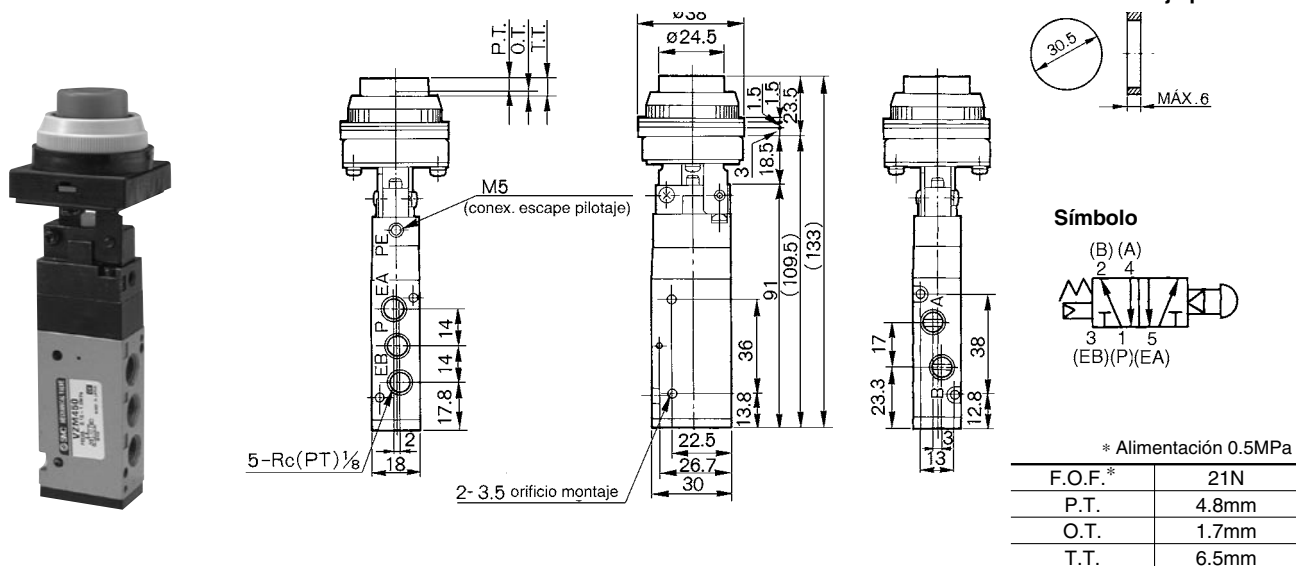
F.O.F.*	15N
T.T.	40°

## Serie VZM400

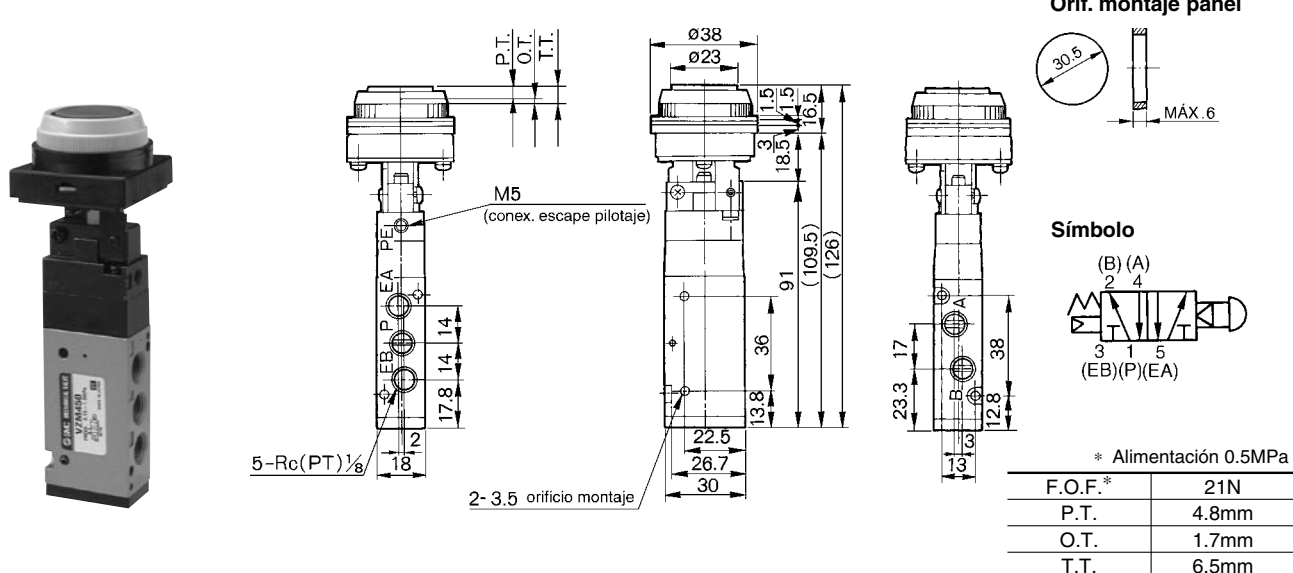
### Pulsador (tipo seta)/VZM450-01-30R, B, G, Y



### Pulsador (cilíndrico)/VZM450-01-32R, B, G, Y



### Pulsador (rasante)/VZM450-01-33





# Válvula de accionamiento mecánico de 5 vías

## Sellado elástico

# Serie VZM500

**Diseño compacto,  
Gran capacidad de caudal/  
N/min 589**

**Alta cadencia de ciclo,  
larga duración/300c.p.m.**

**Posibilidad de colocar silenciadores  
cualquier conexión ESC.**

**Se pueden colocar silenciadores en el  
caso de las aplicaciones en las cuales  
el ruido pueda causar problemas en el  
entorno de trabajo.**

**Modelo de pilotaje externo  
disponible (opción).**

**Posibilidad de montaje en  
escuadra y placa base.**



### Características técnicas

Fluido	Aire, gases inertes
Presión de trabajo	0.15 a 0.7MPa <sup>(1)</sup>
Temperatura ambiente y de fluido	de -5 a 60°C (sin congelación)
Área efectiva (Nz/min)	10.8mm <sup>2</sup> (534.90)
Frecuencia máxima (modelo de funcionamiento mecánico)	300 c.p.m o menos
Lubricación	No necesaria/aceite de turbina #1 (ISO VG32)
Tamaño conexión	Válvula principal 1/8 Válvula de pilotaje (ESC.)/M5
Opción	Fijación por escuadra <sup>(2)</sup>
Peso (modelo básico)	130g

\* Consulte con SMC sobre el modelo de montaje de la placa base.

Nota 1) Modelo pilotaje externo Válvula principal: 0 a 0.7MPa

Válvula de pilotaje: 0.15 a 0.7MPa

Nota 2) No se puede adaptar escuadras al cuerpo del modelo estándar.

### Modelo

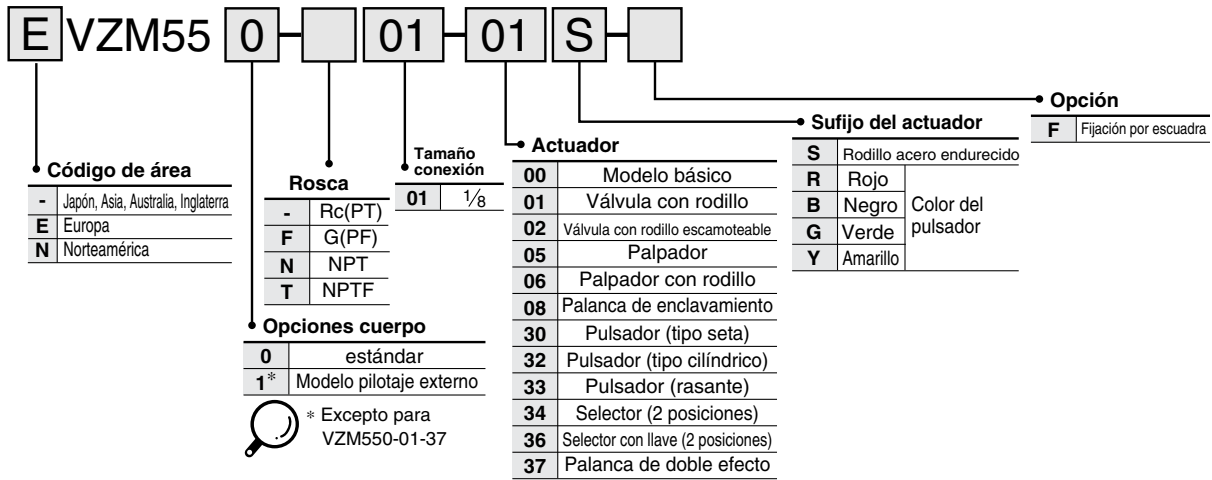
	Actuador	Modelo	Actuador Ref.	Aplicaciones
Funcionamiento mecánico	Modelo básico	VZM550-01-00	-	-
	Válvula con rodillo	VZM550-01-01	VM-01C	Rodillo poliacetral
		VZM550-01-01S	VM-01CS	Rodillo acero endurecido
	Válvula con rodillo escamoteable	VZM550-01-02	VM-02C	Rodillo poliacetral
		VZM550-01-02S	VM-02CS	Rodillo acero endurecido
	Palpador	VZM550-01-05	VM-05C	-
Palpador con rodillo	VZM550-01-06	VM-06C	Rodillo poliacetral	
	VZM550-01-06S	VM-06CS	Rodillo acero endurecido	
Palanca de enclavamiento	VZM550-01-08	VM-08C	-	
Funcionamiento manual	Pulsador (tipo seta)	VZM550-01-30R	VM-30CR	Rojo
		VZM550-01-30B	VM-30CB	Negro
		VZM550-01-30G	VM-30CG	Verde
		VZM550-01-30Y	VM-30CY	Amarillo
	Pulsador (tipo cilíndrico)	VZM550-01-32R	VM-32CR	Rojo
		VZM550-01-32B	VM-32CB	Negro
		VZM550-01-32G	VM-32CG	Verde
		VZM550-01-32Y	VM-32CY	Amarillo
	Pulsador (rasante)	VZM550-01-33	VM-33C	Con juego de colores negro, verde, amarillo
	Selector (2 posiciones)	VZM550-01-34R	VM-34CR	Rojo
		VZM550-01-34B	VM-34CB	Negro
		VZM550-01-34G	VM-34CG	Verde
VZM550-01-34Y		VM-34CY	Amarillo	
Selector con llave (2 posic.)	VZM550-01-36	VM-36C	-	
Palanca/pulsador de doble efecto con enclavamiento	VZM550-01-37	-	Negro	

Nota) Recambios para actuadores disponibles para todos los modelos (excepto para el modelo de palanca de doble efecto).

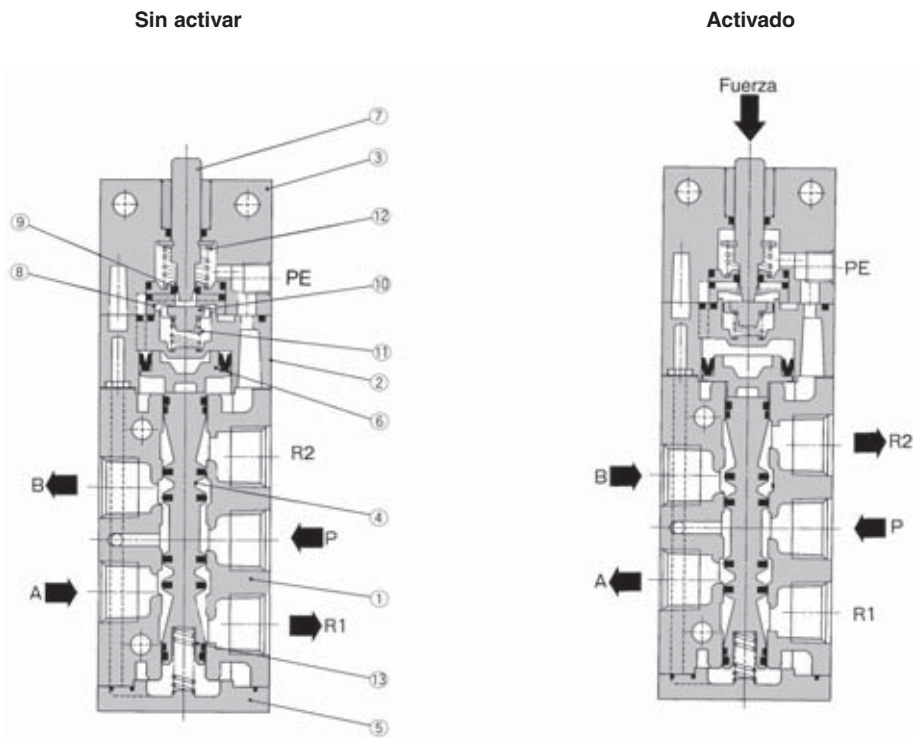


# VZM500

## Forma de pedido



## Construcción



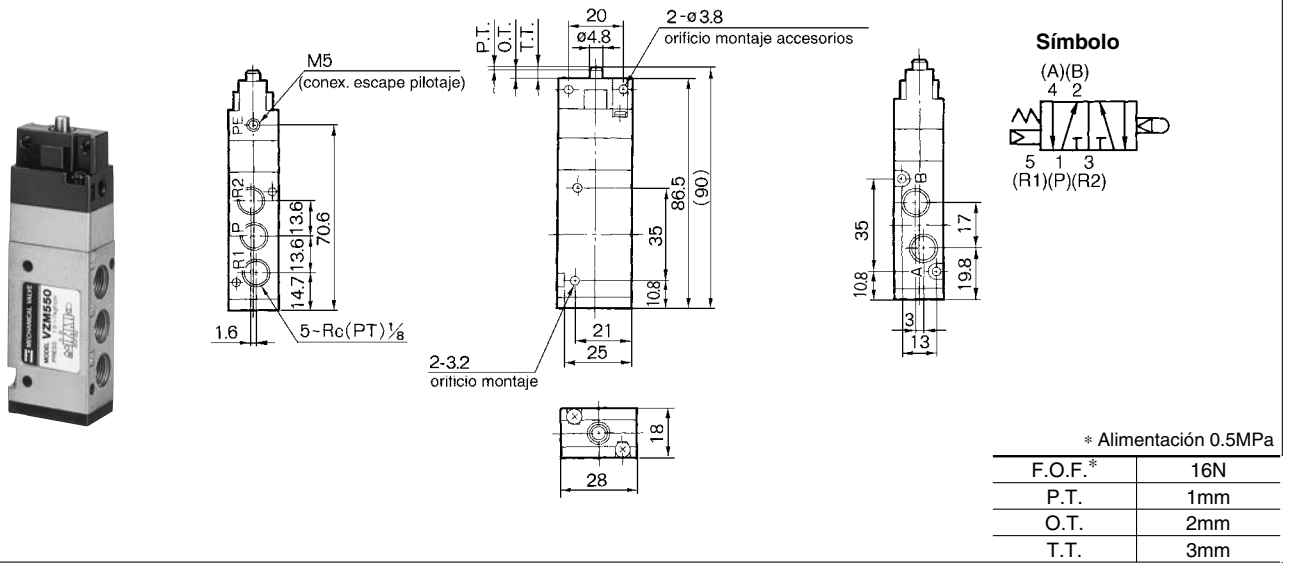
### Lista de componentes

Nº	Designación	Material	Observaciones
①	Cuerpo	ADC	Plata platino
②	Cuerpo pilotaje	PBT	Sólo modelo de pilotaje externo ZDC
③	Culata posterior	ZDC	Cincado cromado negro
④	Montaje corredera		
⑤	Culata	ZDC	Negro mate
⑥	Émbolo	POM	
⑦	Palpador	POM	

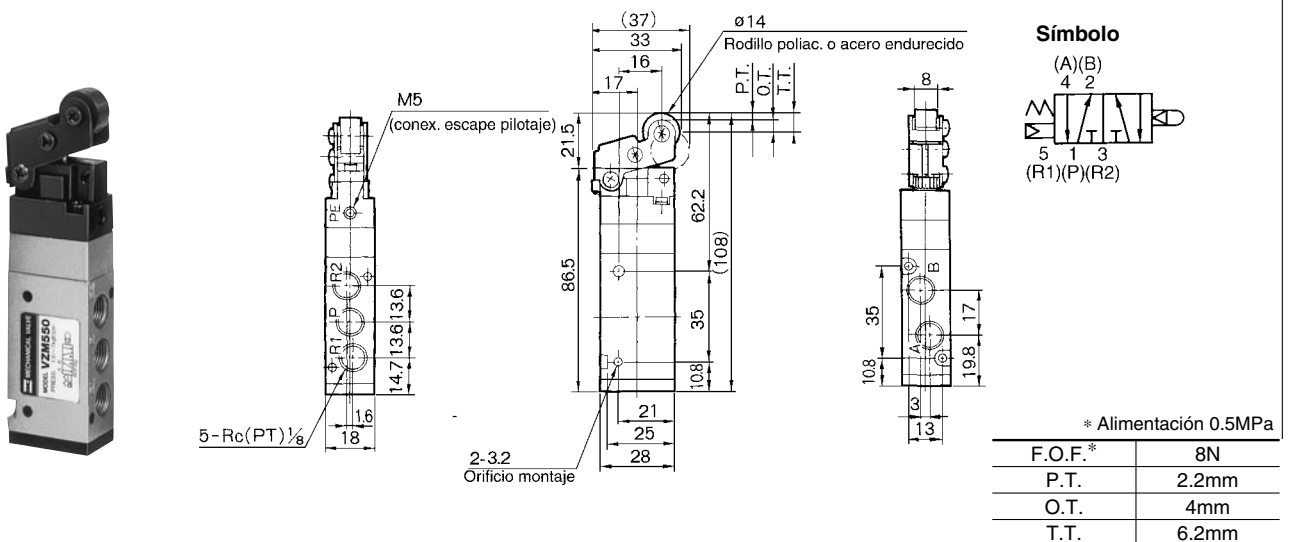
Nº	Designación	Material	Observaciones
⑧	Asiento de válvula (A)	POM	
⑨	Asiento de válvula (B)	POM	
⑩	Válvula completa	NBR	
⑪	Muelle válvula	Acero inoxidable	
⑫	Muelle de retorno	Acero inoxidable	
⑬	Muelle	Acero inoxidable	

## Serie VZM500

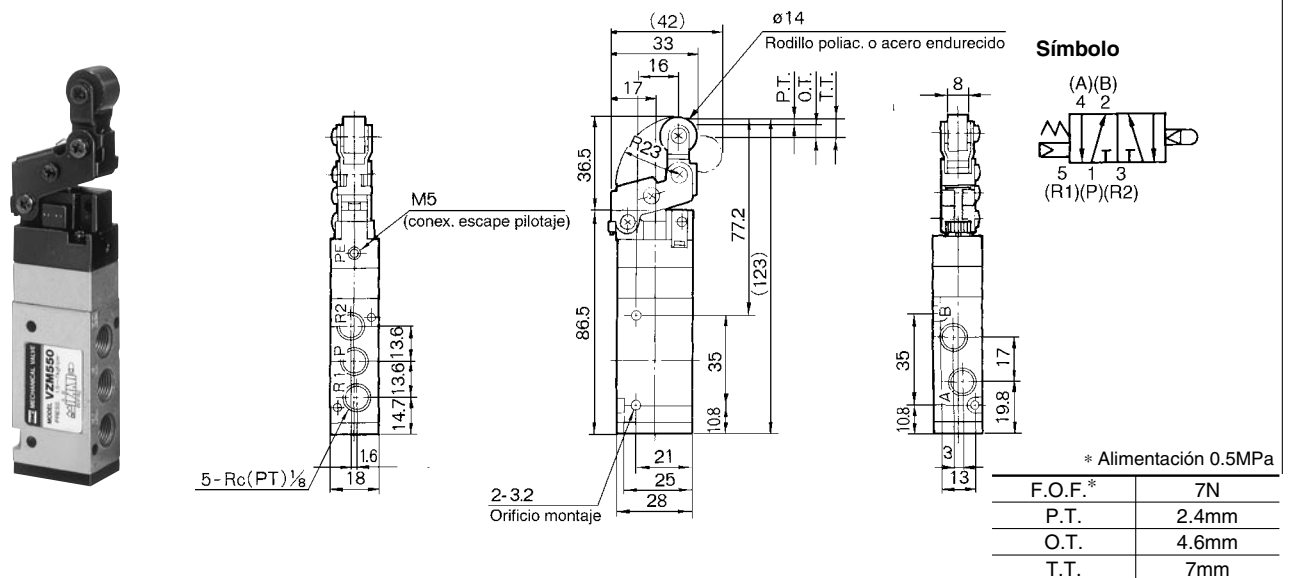
### Básico/VZM550-01-00



### Rodillo/VZM550-01-01, VZM550-01-01S



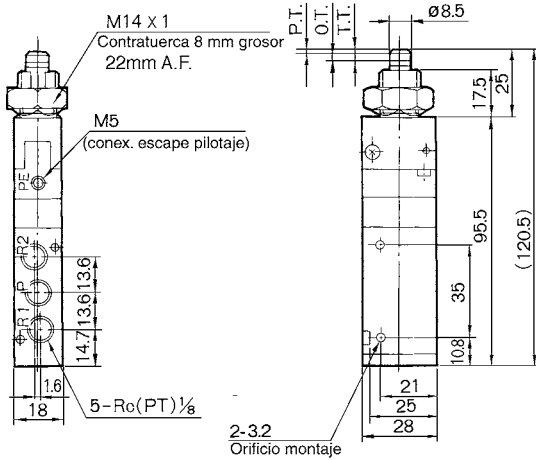
### Rodillo escamoteable/VZM550-01-02, VZM550-01-02S



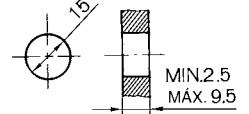
# VZM500

## Serie VZM500

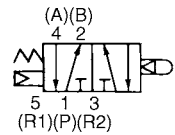
### Palpador/VZM550-01-05



#### Orif. montaje panel



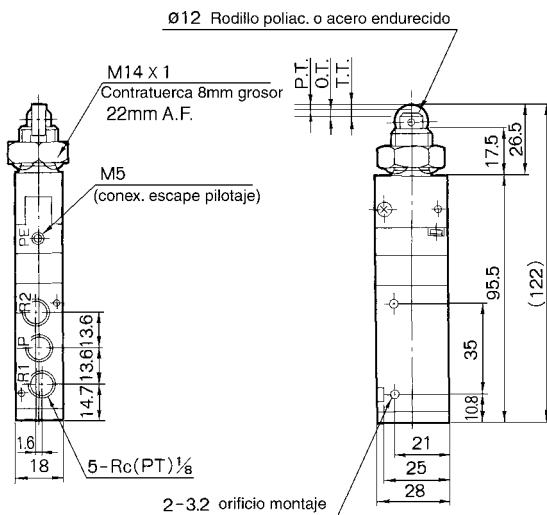
#### Símbolo



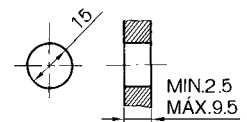
\* Alimentación 0.5MPa

F.O.F.*	18N
P.T.	1.5mm
O.T.	2mm
T.T.	3.5mm

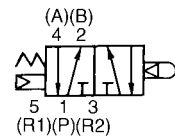
### Palpador con rodillo/VZM550-01-06, VZM550-01-06S



#### Orif. montaje panel



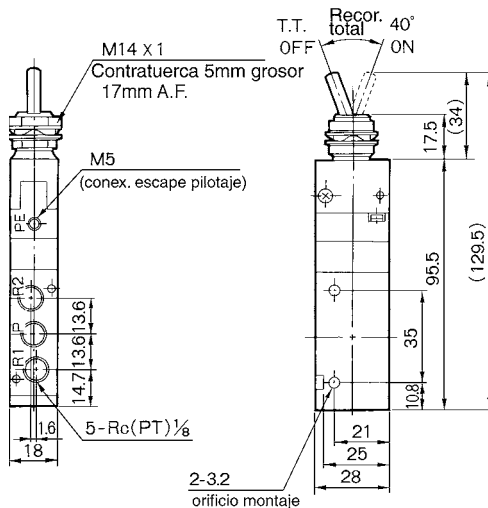
#### Símbolo



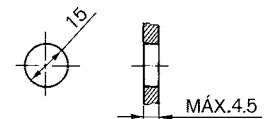
\* Alimentación 0.5MPa

F.O.F.*	18N
P.T.	1.5mm
O.T.	2mm
T.T.	3.5mm

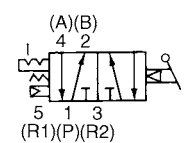
### Palanca de enclavamiento/VZM550-01-08



#### Orif. montaje panel



#### Símbolo

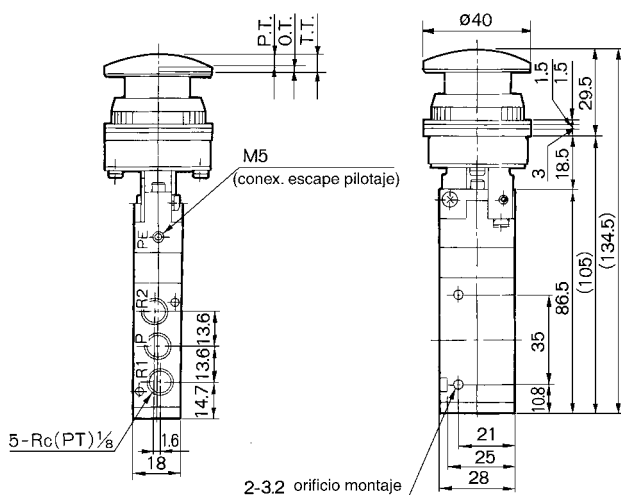


\* Alimentación 0.5MPa

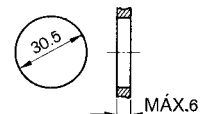
F.O.F.*	15N
T.T.	40°

## Serie VZM500

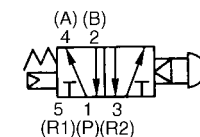
### Pulsador (tipo seta)/VZM550-01-30R, B, G, Y



#### Orif. montaje panel



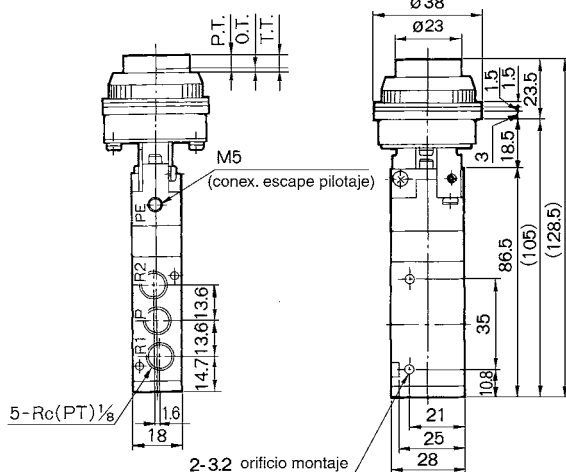
#### Símbolo



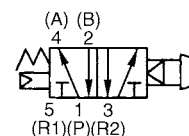
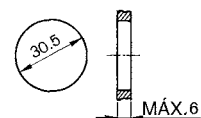
\* Alimentación 0.5MPa

F.O.F.*	21N
P.T.	4.8mm
O.T.	1.7mm
T.T.	6.5mm

### Pulsador (cilíndrico)/VZM550-01-32R, B, G, Y



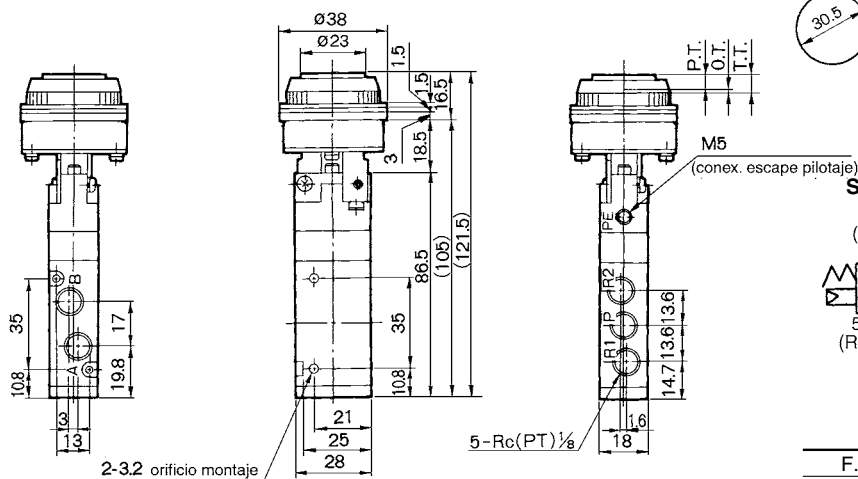
#### Orif. montaje panel



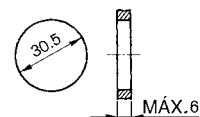
\* Alimentación 0.5MPa

F.O.F.*	21N
P.T.	4.8mm
O.T.	1.7mm
T.T.	6.5mm

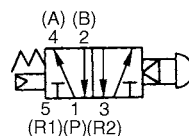
### Pulsador (rasante)/VZM550-01-33



#### Orif. montaje panel



#### Símbolo



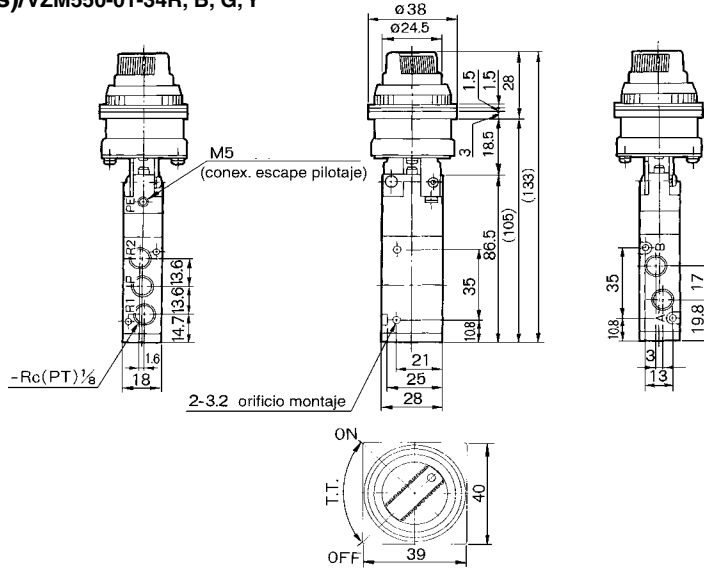
\* Alimentación 0.5MPa

F.O.F.*	21N
P.T.	4.8mm
O.T.	1.7mm
T.T.	6.5mm

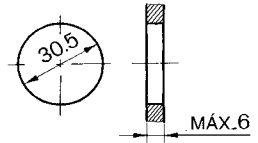
# VZM500

## Serie VZM500

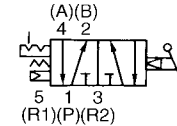
### Selector (2 posiciones)/VZM550-01-34R, B, G, Y



#### Orif. montaje panel



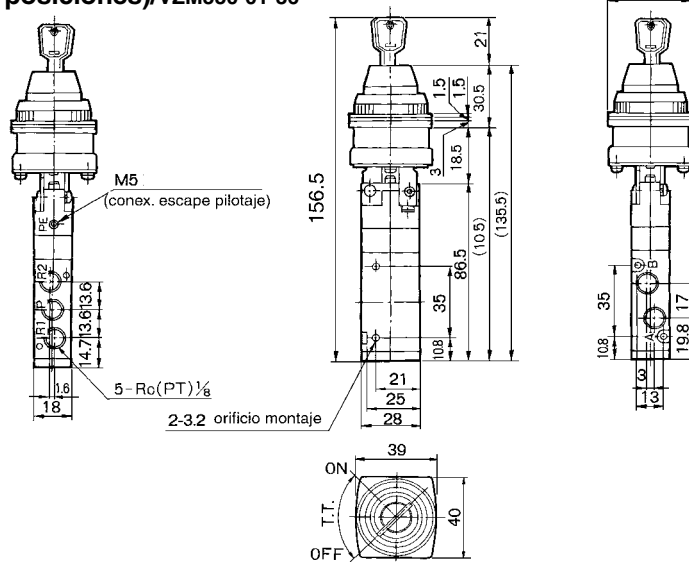
#### Símbolo



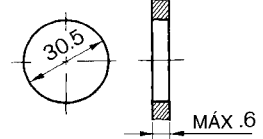
\* Alimentación 0.5MPa

F.O.F.*	23N
T.T.	90°

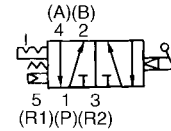
### Selector con llave (2 posiciones)/VZM550-01-36



#### Orif. montaje panel



#### Símbolo

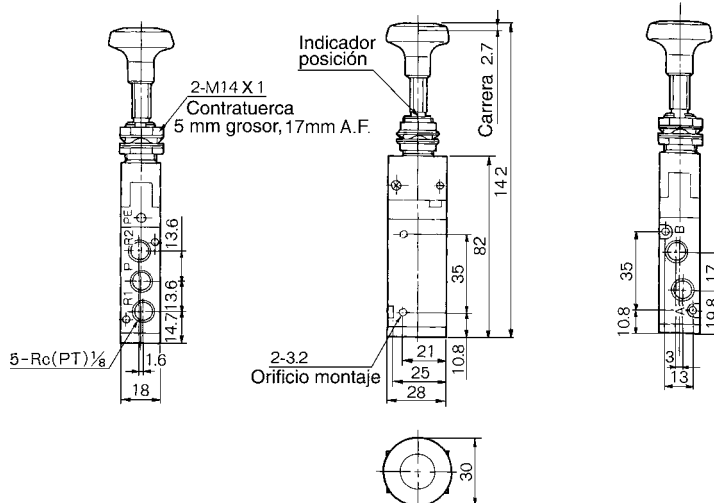


\* Alimentación 0.5MPa

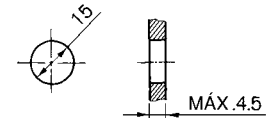
F.O.F.*	26N
T.T.	90°

La llave se puede extraer en las posiciones "on" y "off".

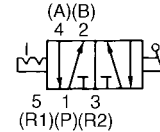
### Palanca/pulsador de doble efecto con enclavamiento/VZM550-01-37



#### Orif. montaje panel

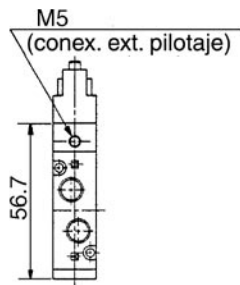


#### Símbolo

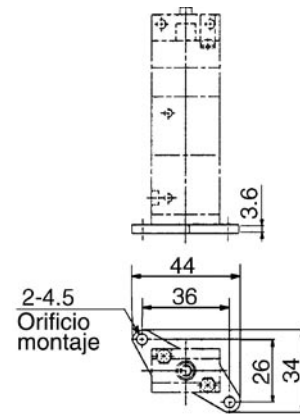


F.O.F.	20N
T.T.	2.7mm

## Modelo de pilotaje externo Modelo VZM551



## Con escuadra VZM55□-01-□□-F



# Válvula de accionamiento mecánico de 5 vías/ de sellado elástico

## Serie VFM300

RoHS

**Diseño compacto,  
Gran capacidad de caudal  
Alta cadencia de ciclo,  
larga duración/300 c.p.m. o  
menos**

**Posibilidad de colocar  
silenciadores en cualquier  
conexión ESC.**

Se pueden colocar silenciadores en el caso de las aplicaciones en las cuales el ruido pueda causar problemas en el entorno de trabajo.

**Posibilidad de seleccionar  
el tipo de pilotaje (pilotaje  
interno o pilotaje externo)**



### Características técnicas

<b>Fluido</b>	Aire comprimido, gases inertes				
<b>Presión de trabajo</b>	0.15 a 0.9 MPa <sup>(1)</sup>				
<b>Temperatura ambiente y de fluido</b>	-5 a 60°C (sin congelación)				
<b>Características de caudal</b>	C[dm <sup>3</sup> /(s·bar)]	b	Cv	Q [l/min] (ANR) <sup>(2)</sup>	
	1(P)→2(C2)/4(C1)	4.0	0.36	1.0	1.0
	2(C2)/4(C1)→3(E2)/5(E1)	3.1	0.32	0.75	0.75
<b>Frecuencia máxima (modelo de funcionamiento mecánico)</b>	300 c.p.m. o menos				
<b>Lubricación</b>	No necesaria (Utilice aceite de turbina de clase 1 ISO VG32 para la lubricación)				
<b>Tamaño conexión</b>	Válvula principal/1P, 4A, 2B conex. 1/4, 5EA/3EB conex. 1/8				
	Válvula de pilotaje (EXH)/M5 x 0.8				
<b>Opción</b>	Fijación por escuadra <sup>(3)</sup>				

Nota 1) Modelo pilotaje externo Válvula principal: 0 a 0.9 MPa

Válvula de pilotaje: 0.15 a 0.9 MPa

Nota 2) Estos valores se han calculado según la norma ISO 6358 y corresponden al caudal medido en condiciones estándar a una presión de alimentación de 0.6 MPa (presión relativa) y a una presión diferencial de 0.1 MPa.

Nota 3) No se puede adaptar escuadras al cuerpo del modelo estándar.

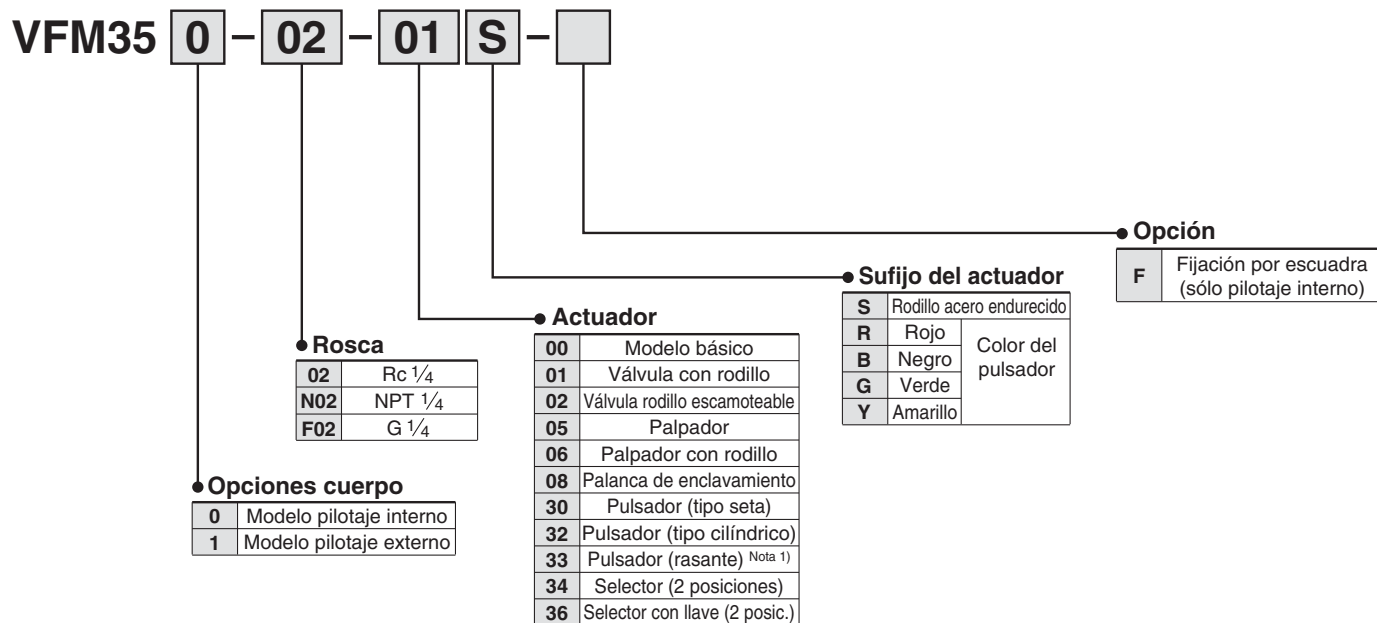
### Modelo

	Actuador	Modelo	Actuador Ref.	Aplicaciones	Peso (g)
Funcionamiento mecánico	Modelo básico	VFM350-02-00	—	—	190
	Válvula con rodillo	VFM350-02-01	VM-01C	Rodillo poliacetil	270
		VFM350-02-01S	VM-01CS	Rodillo acero endurecido	280
	Válvula con rodillo escamoteable	VFM350-02-02	VM-02C	Rodillo poliacetil	280
		VFM350-02-02S	VM-02CS	Rodillo acero endurecido	290
	Palpador	VFM350-02-05	VM-05D	—	380
Palpador con rodillo	VFM350-02-06	VM-06D	Rodillo poliacetil	370	
	VFM350-02-06S	VM-06DS	Rodillo acero endurecido	380	
Palanca de enclavamiento	VFM350-02-08	VM-08D	—	360	
Funcionamiento manual	Pulsador (tipo seta)	VFM350-02-30R	VM-30CR	Rojo	309
		VFM350-02-30B	VM-30CB	Negro	
		VFM350-02-30G	VM-30CG	Verde	
		VFM350-02-30Y	VM-30CY	Amarillo	
	Pulsador (tipo cilíndrico)	VFM350-02-32R	VM-32CR	Rojo	302
		VFM350-02-32B	VM-32CB	Negro	
		VFM350-02-32G	VM-32CG	Verde	
		VFM350-02-32Y	VM-32CY	Amarillo	
	Pulsador (rasante)	VFM350-02-33	VM-33C	Con juego colores negro, verde, amarillo	307
	Selector (2 posiciones)	VFM350-02-34R	VM-34CR	Rojo	308
		VFM350-02-34B	VM-34CB	Negro	
		VFM350-02-34G	VM-34CG	Verde	
VFM350-02-34Y		VM-34CY	Amarillo		
Selector con llave (2 posic.)	VFM350-02-36	VM-36C	—	327	

Nota 1) Recambios para actuadores disponibles para todos los modelos.

Nota 2) La empuñadura del selector (2 posiciones) no se puede retirar ni sustituir solo.

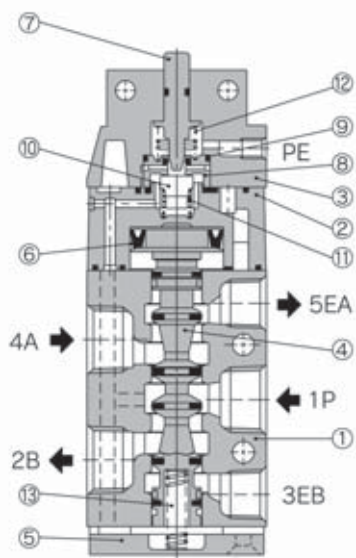
## Forma de pedido



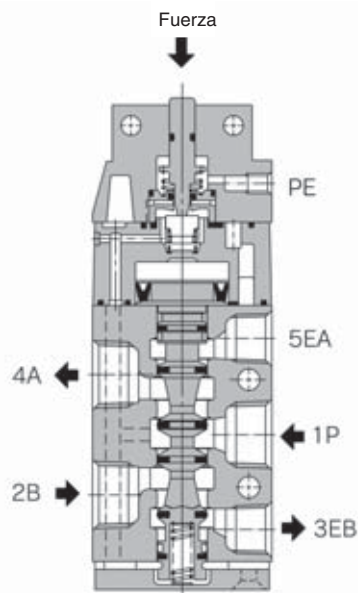
Nota 1) Si se selecciona el tipo rasante, no es necesario seleccionar el sujijo para el actuador.

## Construcción

Sin activar



Activado



## Lista de componentes

No.	Description	Material	Observaciones
1	Cuerpo	ADC	Plata platino
2	Cuerpo pilotaje	PBT	ZDC únicamente para el modelo de pilotaje externo
3	Culata posterior	ZDC	Cincado cromado negro
4	Válvula corredera		
5	Culata	ADC	Negro mate
6	Émbolo	POM	
7	Palpador	POM	

No.	Description	Material	Observaciones
8	Asiento de válvula (A)	POM	
9	Asiento de válvula (B)	POM	
10	Válvula	NBR	
11	Muelle válvula	Acero inoxidable	
12	Muelle de retorno	Acero inoxidable	
13	Muelle	Acero inoxidable	

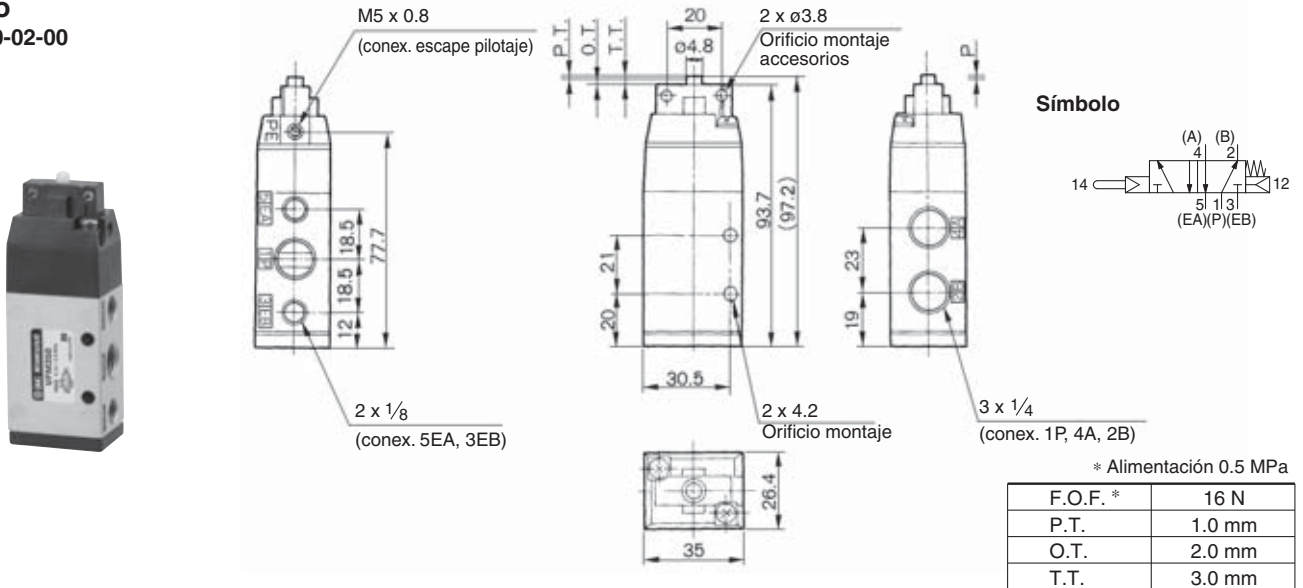


# VFM300

## Serie VFM300

### Básico

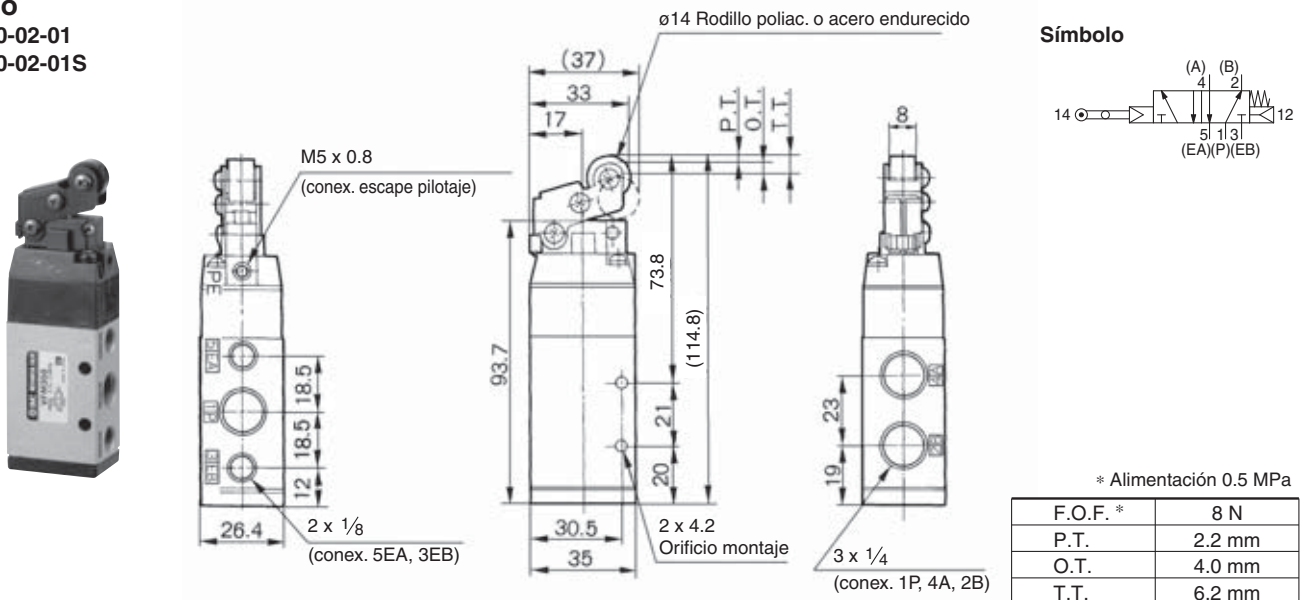
VFM350-02-00



### Rodillo

VFM350-02-01

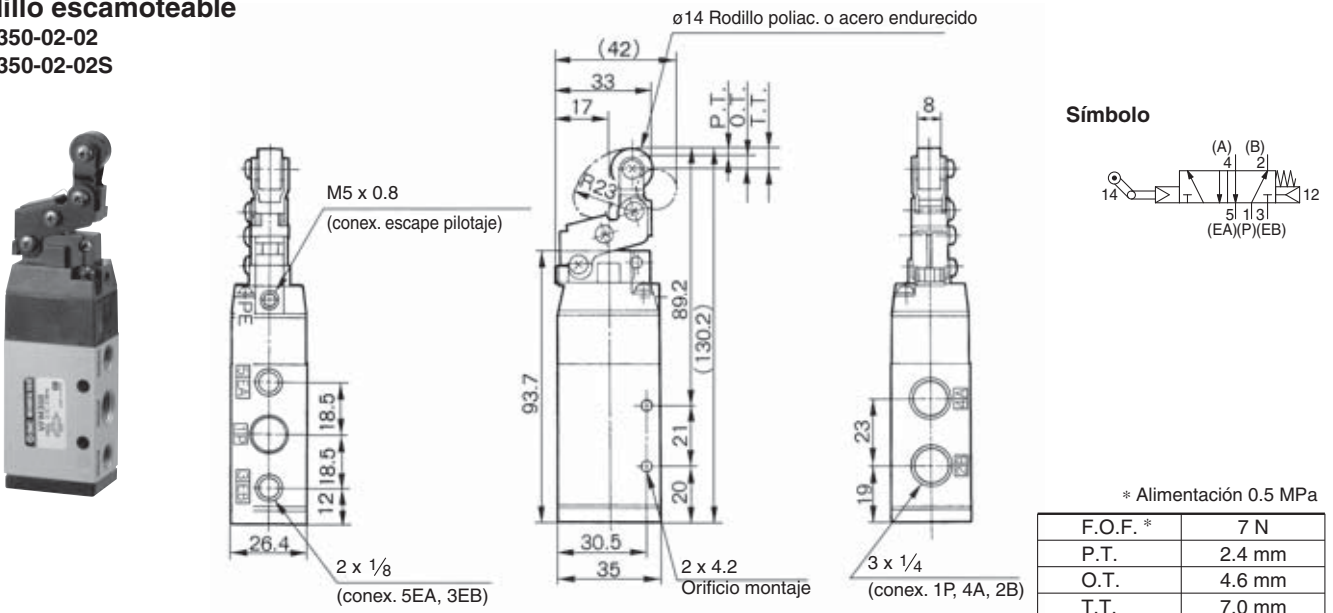
VFM350-02-01S



### Rodillo escamoteable

VFM350-02-02

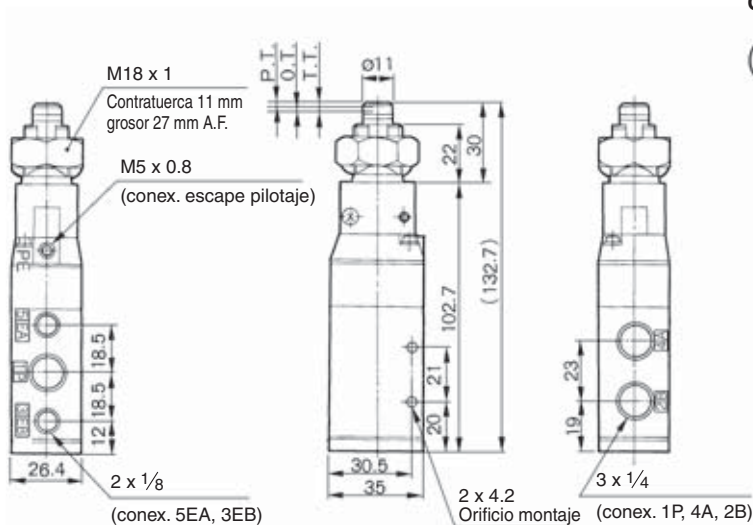
VFM350-02-02S



## Serie VFM300

### Palpador

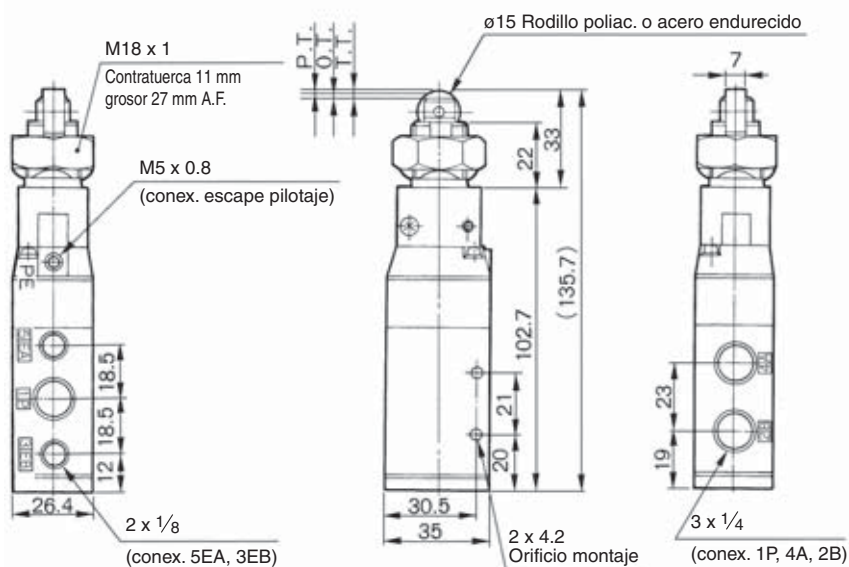
VFM350-02-05



### Palpador con rodillo

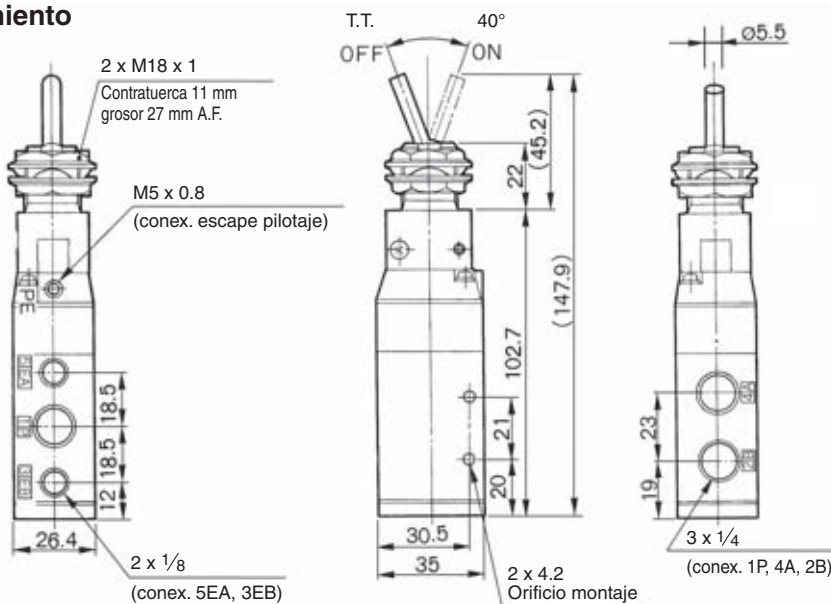
VFM350-02-06

VFM350-02-06S



### Palanca de enclavamiento

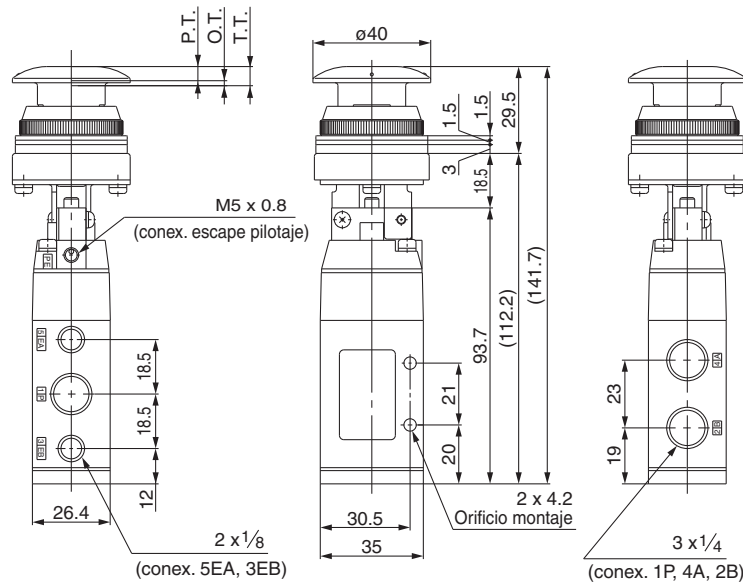
VFM350-02-08



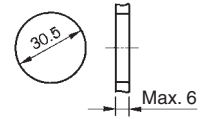
# VFM300

## Serie VFM300

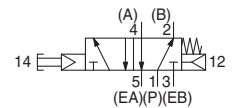
### Pulsador (tipo seta) VFM350-02-30R/B/G/Y



#### Orificio montaje panel



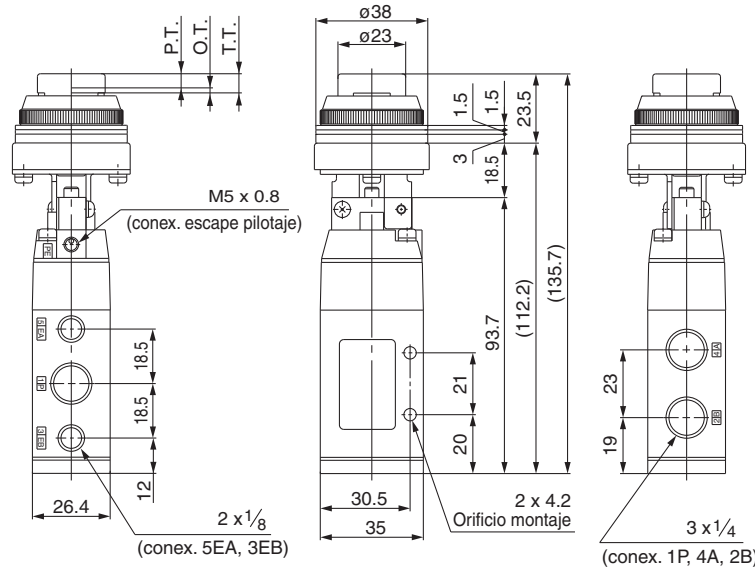
#### Símbolo



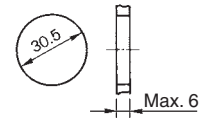
\* Alimentación 0.5 MPa

F.O.F. *	21 N
P.T.	4.8 mm
O.T.	1.7 mm
T.T.	6.5 mm

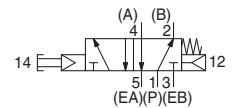
### Pulsador (cilíndrico) VFM350-02-32R/B/G/Y



#### Orificio montaje panel



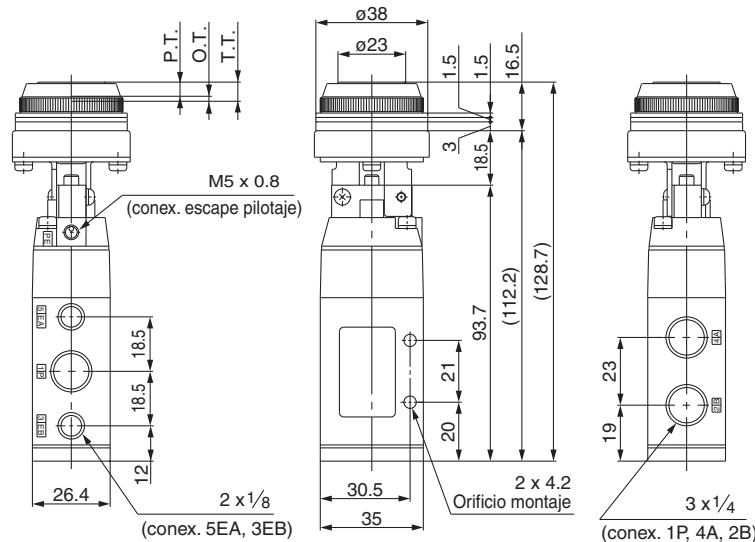
#### Símbolo



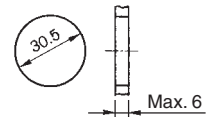
\* Alimentación 0.5 MPa

F.O.F. *	21 N
P.T.	4.8 mm
O.T.	1.7 mm
T.T.	6.5 mm

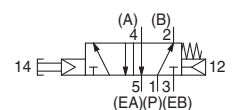
### Pulsador (rasante) VFM350-02-33



#### Orificio montaje panel



#### Símbolo

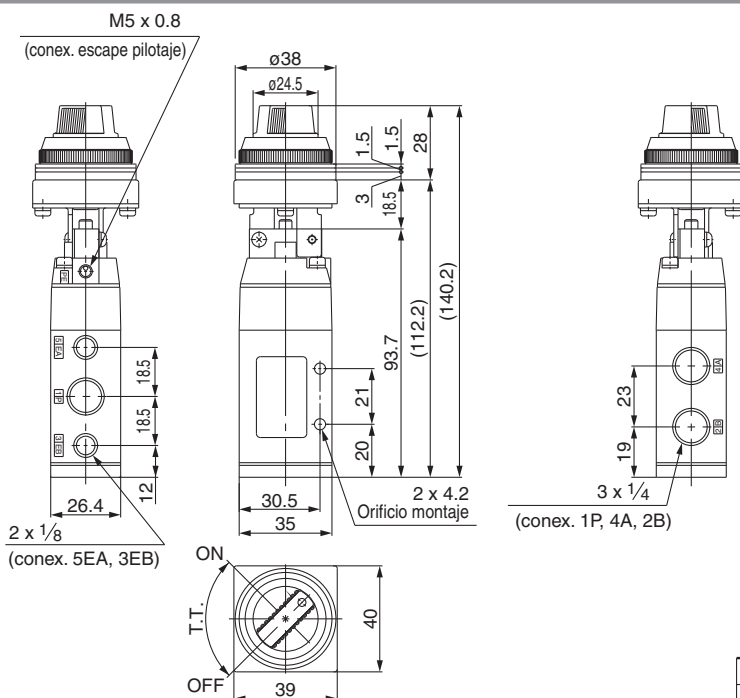


\* Alimentación 0.5 MPa

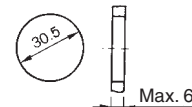
F.O.F. *	21 N
P.T.	4.8 mm
O.T.	1.7 mm
T.T.	6.5 mm

## Serie VFM300

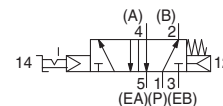
### Selector (2 posiciones) VFM350-02-34R/B/G/Y



Orificio montaje panel



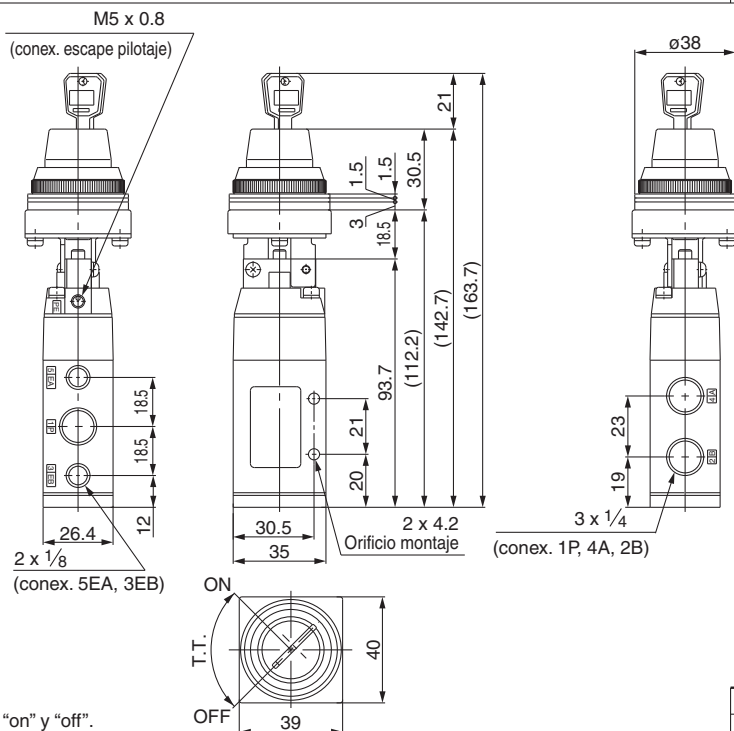
Símbolo



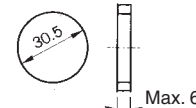
\* Alimentación 0.5 MPa

F.O.F. *	23 N
T.T.	90°

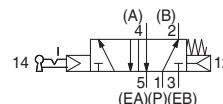
### Selector con llave (2 posiciones) VFM350-02-36



Orificio montaje panel



Símbolo

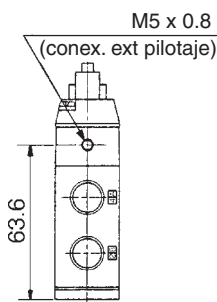


\* Alimentación 0.5 MPa

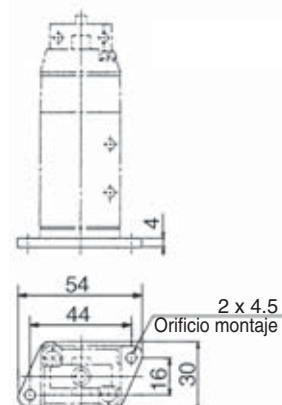
F.O.F. *	26 N
T.T.	90°

La llave se puede extraer en las posiciones "on" y "off".

### Modelo de pilotaje externo Modelo VFM351



### Con escuadra VFM350-02-□□-F



# Válvula de accionamiento mecánico de 5 vías/ corredera metálica

## Serie VFM200

**Diseño compacto,  
Gran capacidad de caudal/  
N/min 982**

**Alta cadencia de ciclo,  
larga duración/300c.p.m.**

**Posibilidad de colocar silenciadores  
en cualquier conexión ESC.**

**Se pueden tomar medidas adecuadas en  
el caso de las aplicaciones en las cuales  
el ruido pueda causar problemas en el  
entorno de trabajo.**

**Modelo de pilotaje externo  
disponible (opción).**

**Posibilidad de montaje en  
escuadra y placa base.**



### Características técnicas

Fluido	Aire comprimido, gases inertes
Presión de trabajo	0.1 a 1.0MPa <sup>(1)</sup>
Temperatura ambiente y de fluido	de -5 a 60°C (sin congelación)
Área efectiva (Nz/min )	18mm <sup>2</sup> (891.50)
Frecuencia máxima (modelo de funcionamiento mecánico)	300 c.p.m o menos
Lubricación	No necesaria/aceite de turbina #1 (ISO VG32 )
Tamaño conexión	Válvula principal 1/4 Válvula de pilotaje (ESC.)/M5
Opción	Fijación por escuadra <sup>(2)</sup>
Peso (modelo básico)	300g



\* Consulte con SMC sobre el modelo de montaje de la placa base.

Nota 1) Modelo pilotaje externo Válvula principal: 0 a 1.0MPa

Válvula de pilotaje: 0.1 a 1.0MPa

Nota 2) No se puede adaptar escuadras al cuerpo del modelo estándar.

### Modelo

	Actuador	Modelo	Actuador Ref.	Aplicaciones
Funcionamiento mecánico	Modelo básico	VFM250-02-00	—	—
	Válvula con rodillo	VFM250-02-01	VM-01C	Rodillo poliacetal
		VFM250-02-01S	VM-01CS	Rodillo acero endurecido
	Válvula con rodillo escamoteable	VFM250-02-02	VM-02C	Rodillo poliacetal
		VFM250-02-02S	VM-02CS	Rodillo acero endurecido
	Palpador	VFM250-02-05	VM-05D	—
Palpador con rodillo	VFM250-02-06	VM-06D	Rodillo poliacetal	
	VFM250-02-06S	VM-06DS	Rodillo acero endurecido	
Funcionamiento manual	Palanca de enclavamiento	VFM250-02-08	VM-08D	—
	Pulsador (tipo seta)	VFM250-02-30R	VM-30CR	Rojo
		VFM250-02-30B	VM-30CB	Negro
		VFM250-02-30G	VM-30CG	Verde
		VFM250-02-30Y	VM-30CY	Amarillo
	Pulsador (tipo cilíndrico)	VFM250-02-32R	VM-32CR	Rojo
		VFM250-02-32B	VM-32CB	Negro
		VFM250-02-32G	VM-32CG	Verde
		VFM250-02-32Y	VM-32CY	Amarillo
	Pulsador (rasante)	VFM250-02-33	VM-33C	Con juego colores negro, verde, amarillo
		VFM250-02-34R	VM-34CR	Rojo
	Selector (2 posiciones)	VFM250-02-34B	VM-34CB	Negro
		VFM250-02-34G	VM-34CG	Verde
		VFM250-02-34Y	VM-34CY	Amarillo
	Selector con llave (2 posic.)	VFM250-02-36	VM-36C	—



Nota) Recambios para actuadores disponibles para todos los modelos.

## Forma de pedido

**E** VFM25 **0** **02** **01** **S**

• **Código de área**

-	Japón, Asia, Australia, Inglaterra
<b>E</b>	Europa
<b>N</b>	Norteamérica

• **Tamaño conexión**

<b>02</b>	1/4
-----------	-----

• **Rosca**

-	Rc(PT)
<b>F</b>	G(PF)
<b>N</b>	NPT
<b>T</b>	NPTF

• **Opciones cuerpo**

<b>0</b>	Modelo pilotaje interno
<b>1</b>	Modelo pilotaje externo

• **Actuador**

<b>00</b>	Modelo básico
<b>01</b>	Válvula con rodillo
<b>02</b>	Válvula con rodillo escamoteable
<b>05</b>	Palpador
<b>06</b>	Palpador con rodillo
<b>08</b>	Palanca de enclavamiento
<b>30</b>	Pulsador (tipo seta)
<b>32</b>	Pulsador (tipo cilíndrico)
<b>33</b>	Pulsador (rasante)
<b>34</b>	Selector (2 posiciones)
<b>36</b>	Selector con llave (2 posiciones)

• **Sufijo del actuador**

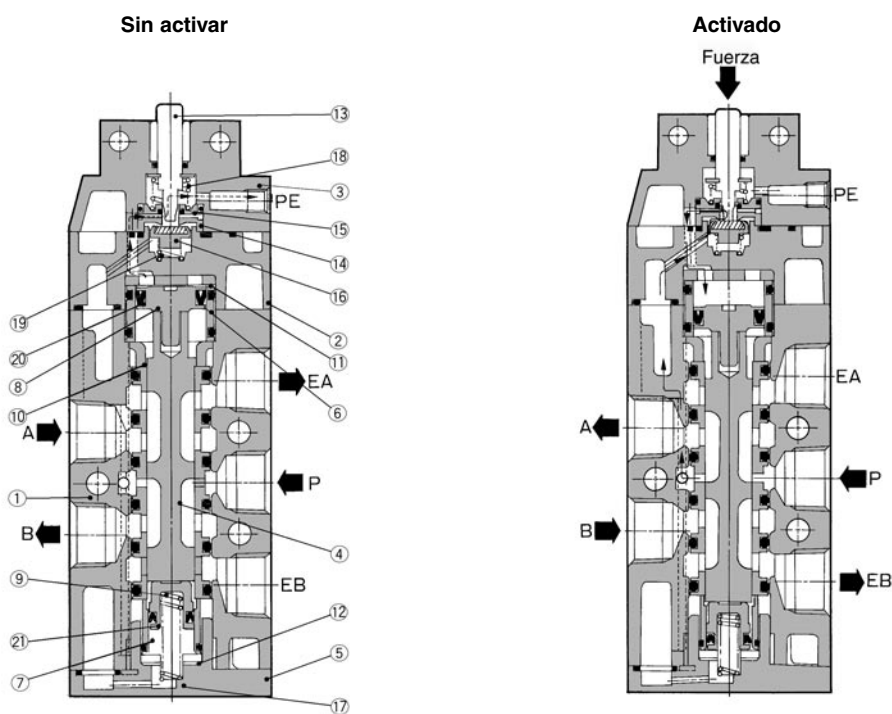
<b>S</b>	Rodillo acero endurecido
<b>R</b>	Rojo
<b>B</b>	Negro
<b>G</b>	Verde
<b>Y</b>	Amarillo

Color del Pulsador

• **Opción**

<b>F</b>	Fijación por escuadra (sólo pilotaje interno)
----------	---

## Construcción



### Listado de componentes

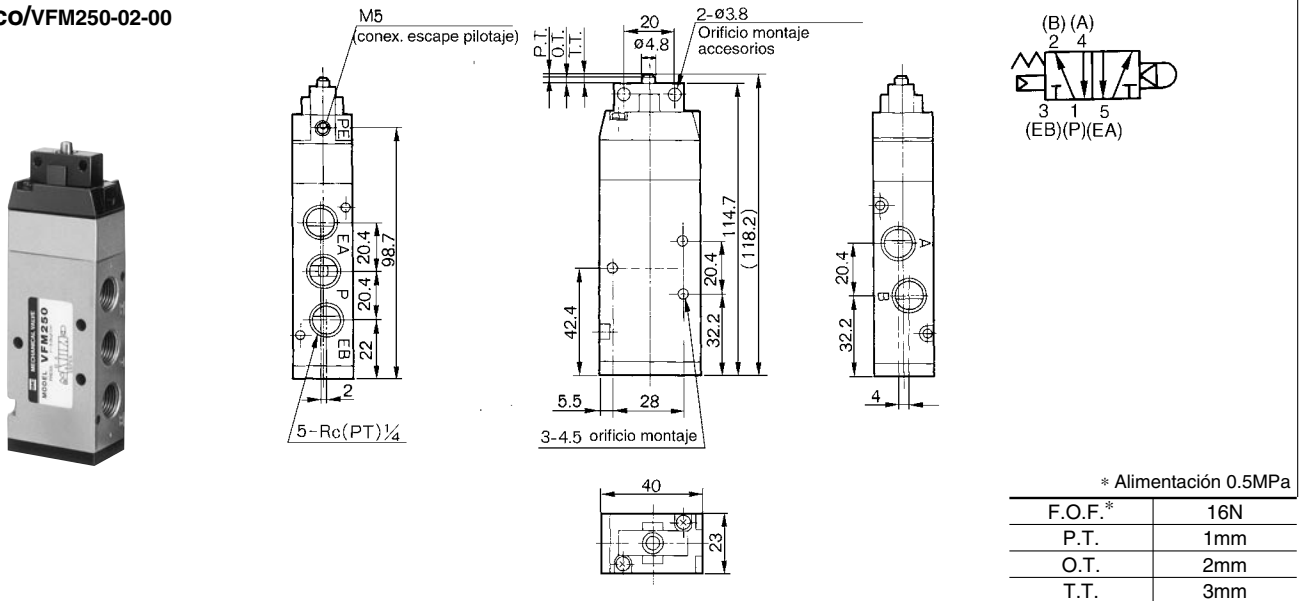
Nº	Designación	Material	Observaciones
①	Cuerpo	Aleación de aluminio	Chapado metálico
②	Cuerpo pilotaje	Aleación de cinc	Chapado metálico
③	Culata posterior	Aleación de cinc	Cincado cromado negro
④	Corredera/manguito	Acero inoxidable	
⑤	Culata	Poliacetal	
⑥	Guía del émbolo	Latón	
⑦	Guía émbolo para culata anterior	Latón	
⑧	Émbolo	Poliacetal	
⑨	Émbolo para culata anterior	Poliacetal	
⑩	Casquillo	Poliacetal	
⑪	Amortiguación	Uretano	

Nº	Designación	Material	Observaciones
⑫	Amortiguación para culata anterior	Uretano	
⑬	Palpador	Acero inoxidable	
⑭	Asiento de válvula (A)	Latón	
⑮	Asiento de válvula (B)	Latón	
⑯	Válvula	NBR, latón	
⑰	Muelle de retorno	Acero inoxidable	
⑱	Muelle de retorno	Acero inoxidable	
⑲	Muelle válvula	Acero inoxidable	
⑳	Junta	NBR	
㉑	Junta	NBR	

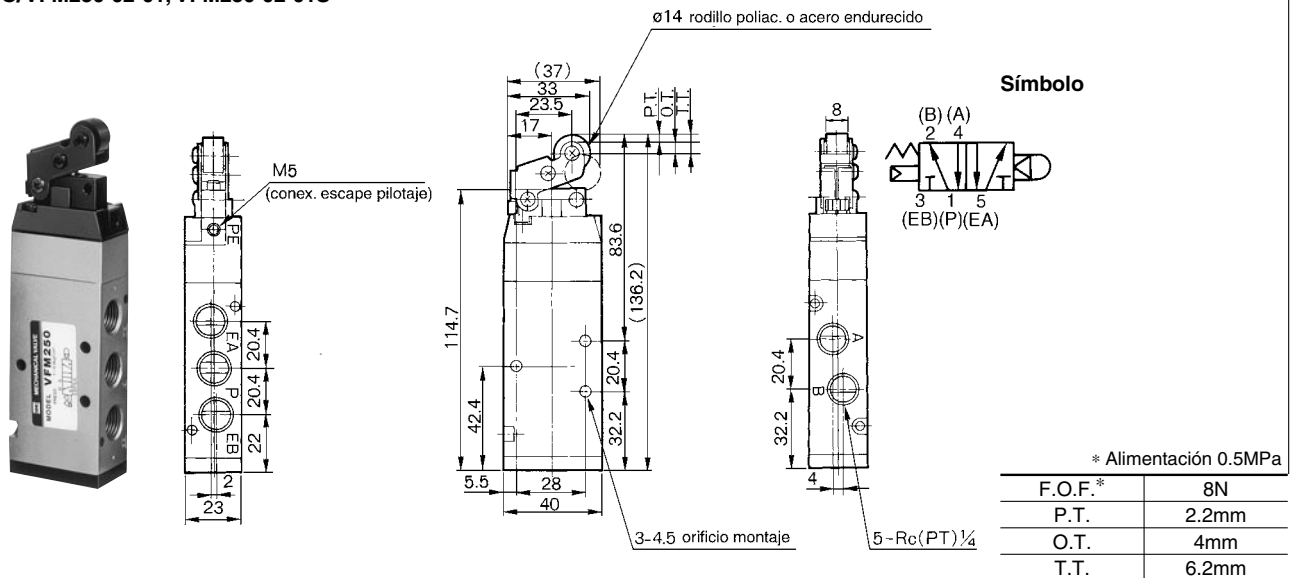
# VFM200

## Serie VFM200

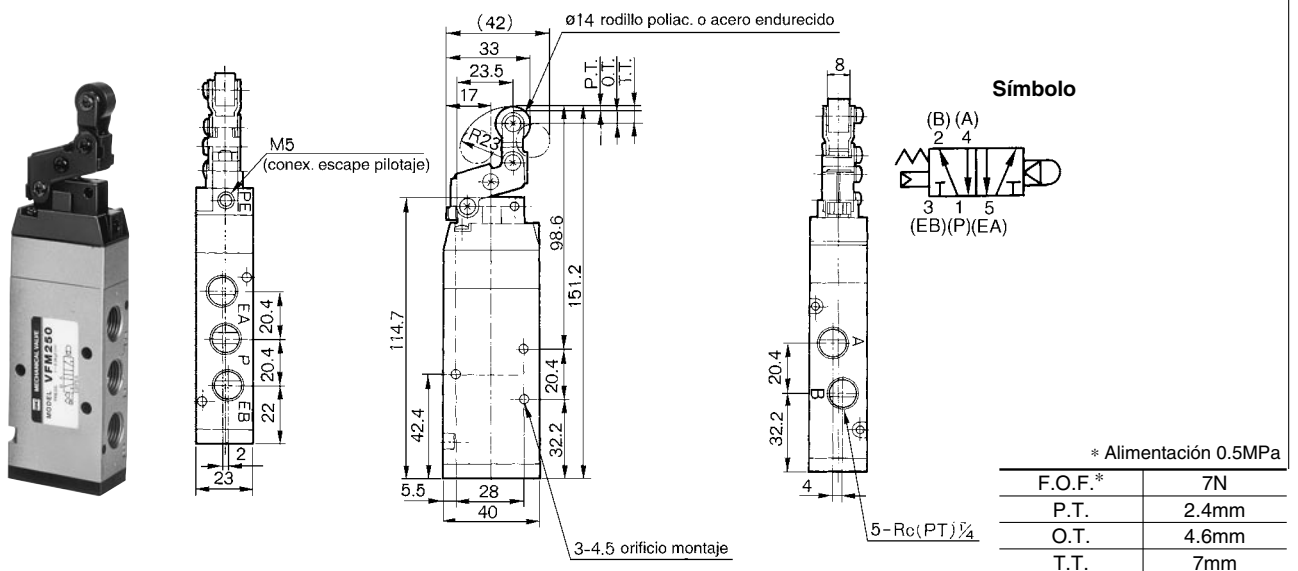
### Básico/VFM250-02-00



### Rodillo/VFM250-02-01, VFM250-02-01S



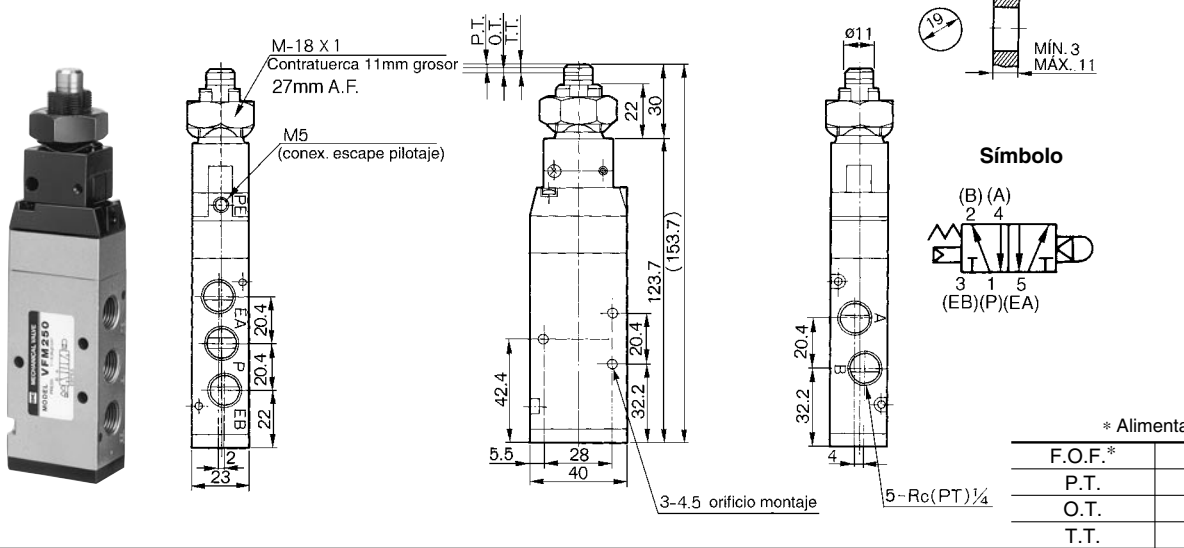
### Rodillo escamoteable/VFM250-02-02, VFM250-02-02S



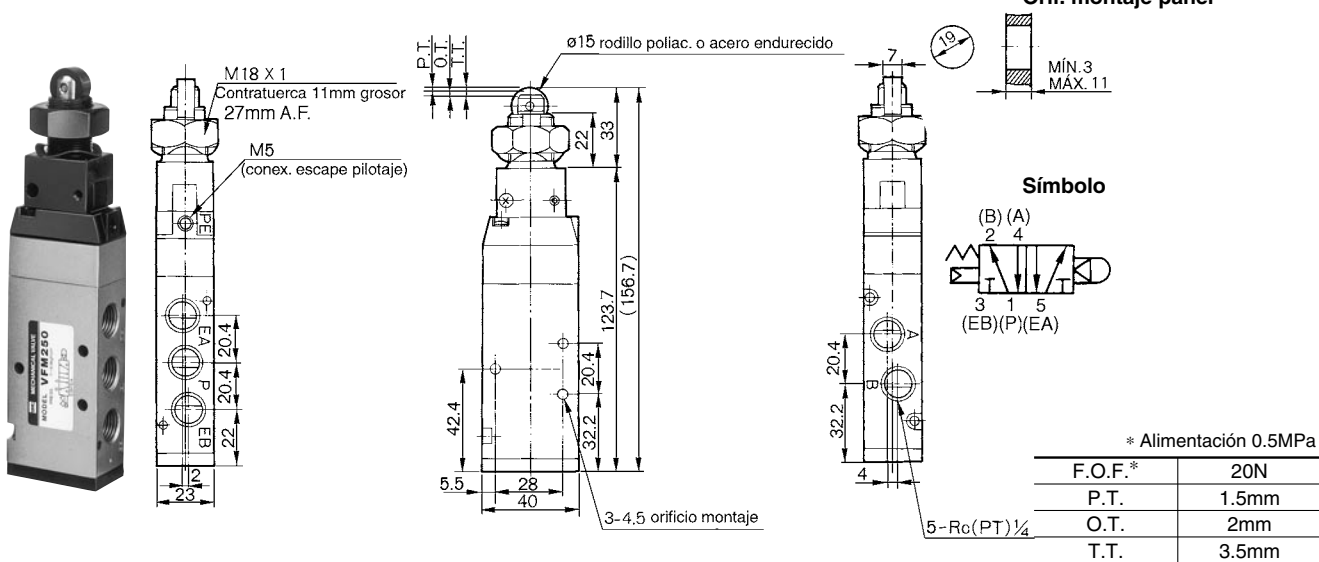


## Serie VFM200

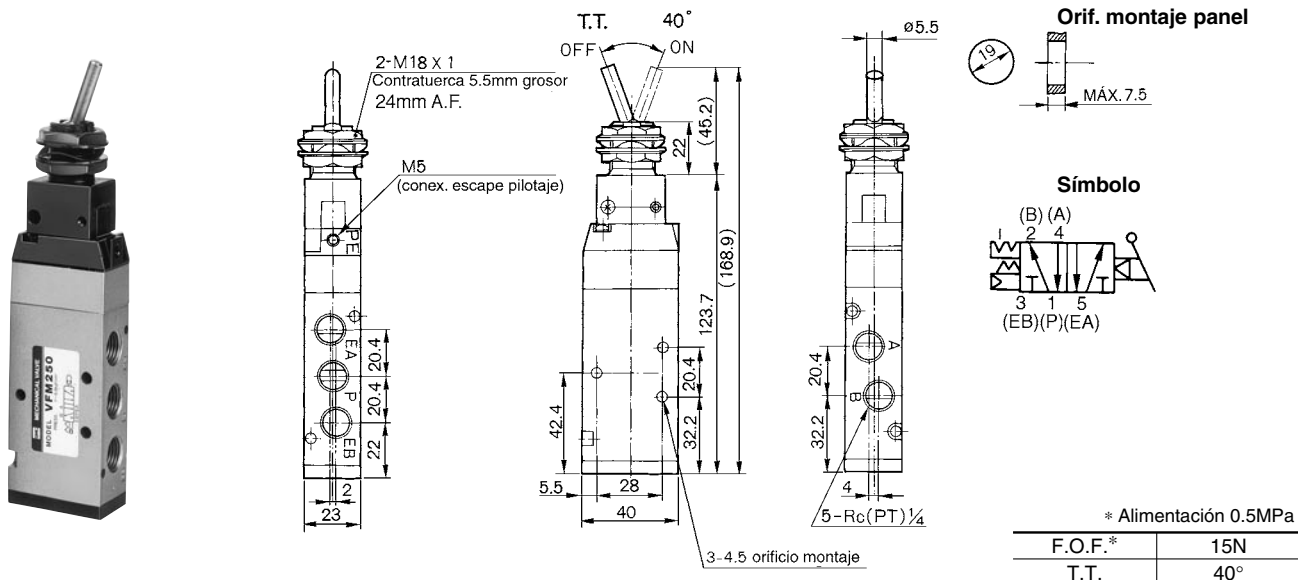
### Palpador/VFM200-02-05



### Palpador con rodillo/VFM200-02-06, VFM200-02-06S



### Palanca de enclavamiento/VFM200-02-08

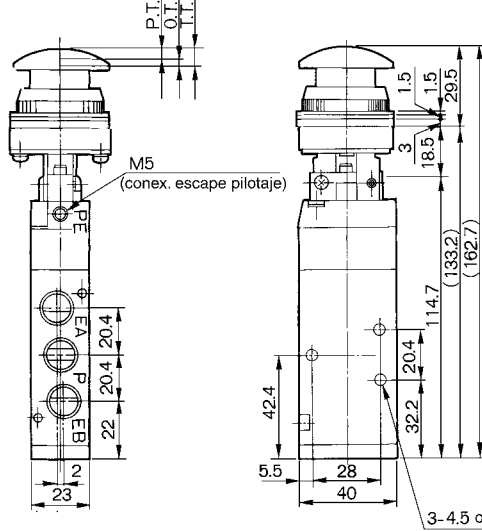




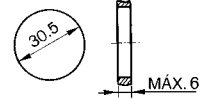
# VFM200

## Serie VFM200

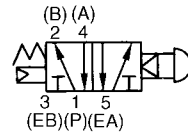
### Pulsador (tipo seta)/VFM250-02-30R, B, G, Y



#### Orif. montaje panel



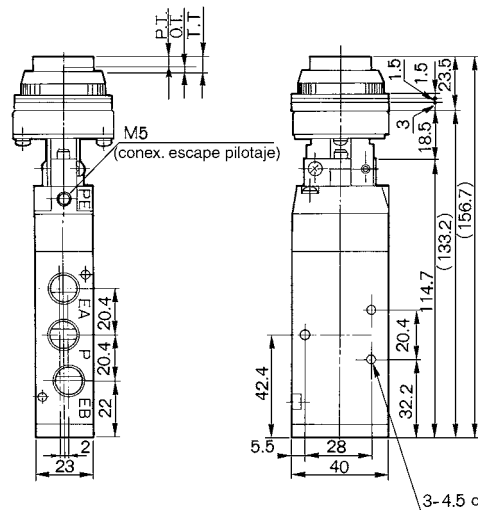
#### Símbolo



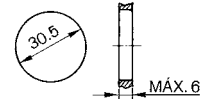
\* Alimentación 0.5MPa

F.O.F.*	21N
P.T.	4.8mm
O.T.	1.7mm
T.T.	6.5mm

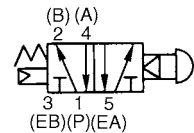
### Pulsador (cilíndrico)/VFM250-02-32R, B, G, Y



#### Orif. montaje panel



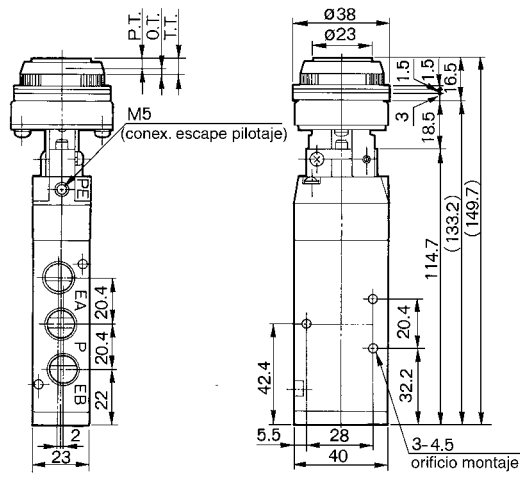
#### Símbolo



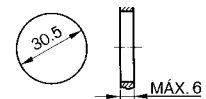
\* Alimentación 0.5MPa

F.O.F.*	21N
P.T.	4.8mm
O.T.	1.7mm
T.T.	6.5mm

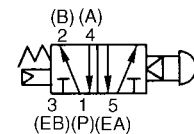
### Pulsador (rasante)/VFM250-02-33



#### Orif. montaje panel



#### Símbolo

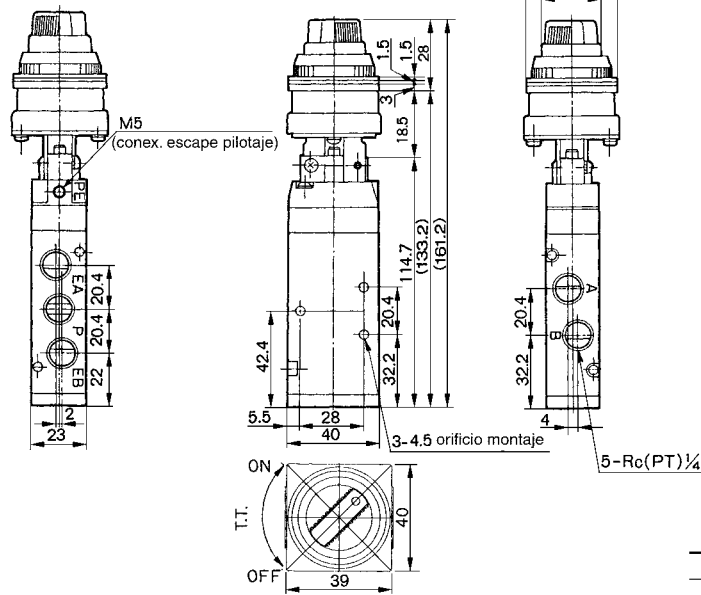


\* Alimentación 0.5MPa

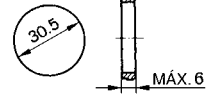
F.O.F.*	21N
P.T.	4.8mm
O.T.	1.7mm
T.T.	6.5mm

## Serie VFM200

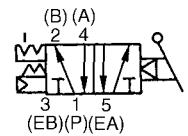
### Selector (2 posiciones) VFM250-02-34R, B, G, Y



Orif. montaje panel



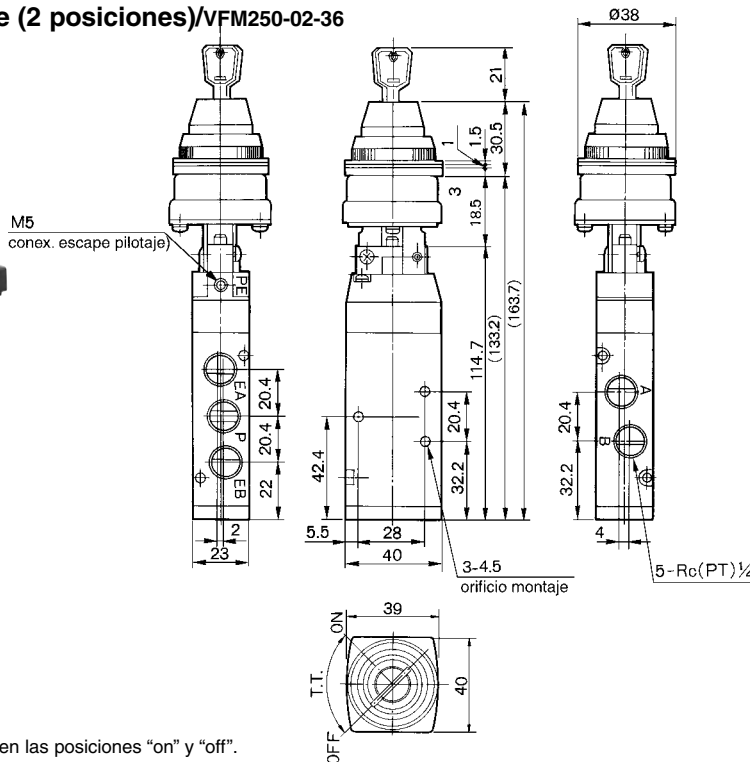
Símbolo



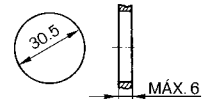
\* Alimentación 0.5MPa

F.O.F.*	23N
T.T.	90°

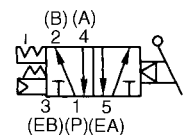
### Selector con llave (2 posiciones)/VFM250-02-36



Orif. montaje panel



Símbolo

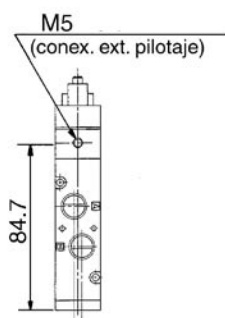


\* Alimentación 0.5MPa

F.O.F.*	26N
T.T.	90°

La llave se puede extraer en las posiciones "on" y "off".

### Modelo de pilotaje externo Modelo VFM251



### Con escuadra VFM250-02-□□-F



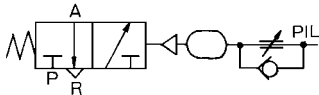
# Productos relacionados VR2110

## Válvula con temporizador

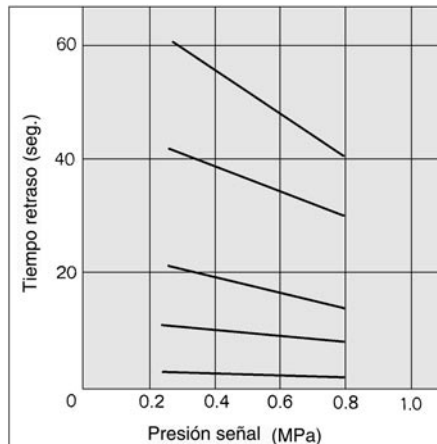
La combinación del orificio regulable y el caudal fijo permiten la transmisión de una señal neumática después de un período fijado.



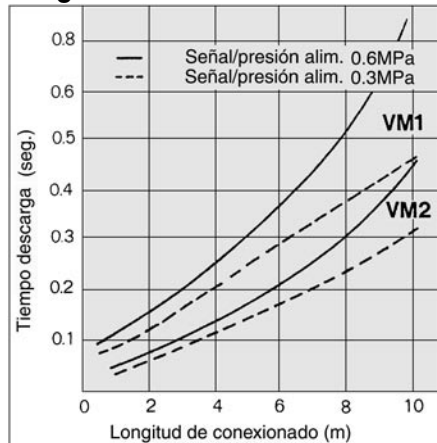
Símbolo



Presión de la señal vs. retraso



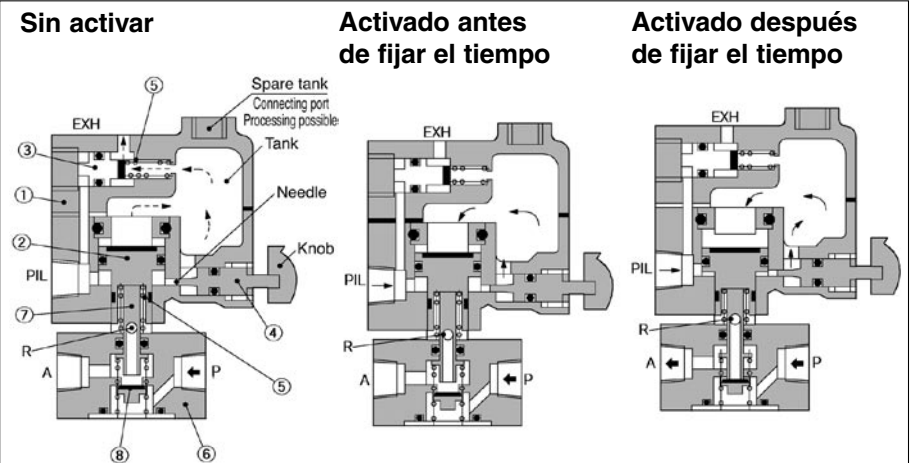
Longitud de tubería vs. retraso



### Modelo/características técnicas

	EVR2110-01
Presión de alimentación	0 a 1.0MPa
Presión de la señal	0.25 a 0.8MPa
Temporización	0.5 a 60s
Repetibilidad	±10% fondo de la escala.
Temperatura de trabajo y de fluido	de -5 a 60°C (sin congelación)
Área efectiva (Nl/min)	2.5mm <sup>2</sup> (124.81)
Tamaño conexión	1/8
Peso	500g

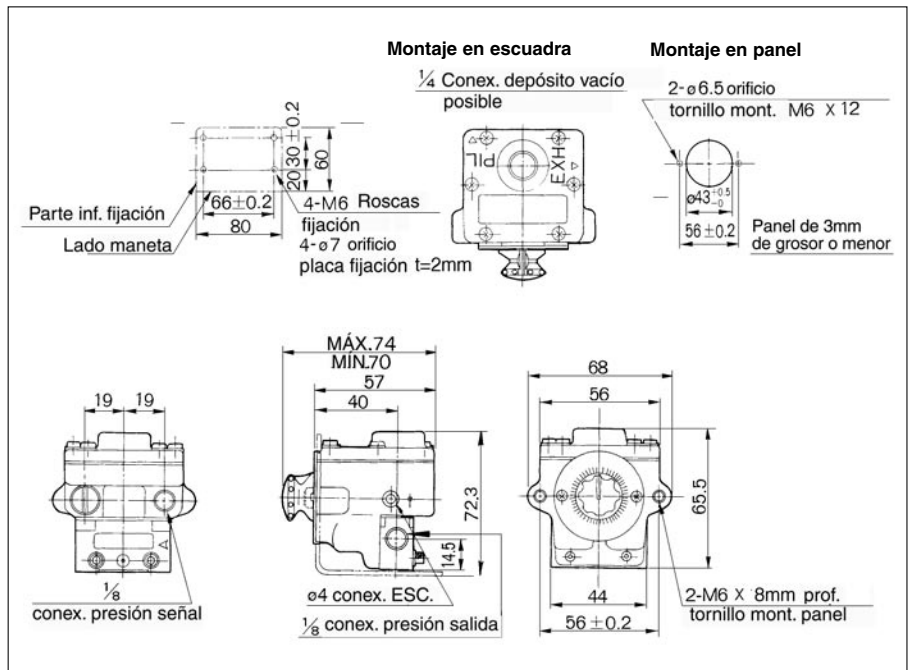
### Construcción



#### Lista de componentes

Nº	Designación	Material	Observaciones	Nº	Designación	Material	Observaciones
①	Cuerpo	Aleación aluminio	Chapado metálico	⑤	Muelle	Acero	
②	Émbolo	Latón, NBR	Refuerzo caucho	⑥	Cuerpo	Aleación cinc	Chapado metálico
③	Émbolo	Latón, NBR	Refuerzo caucho	⑦	Palpador	Acero inoxidable	
④	Tornillo	Latón		⑧	Válvula	Latón, NBR	Refuerzo caucho

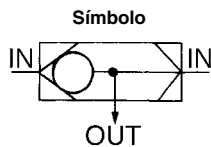
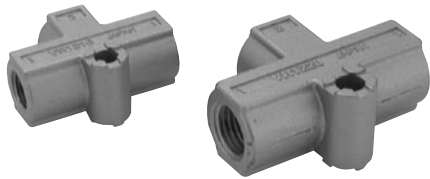
### Dimensiones



# Productos relacionados VR1210/1220

## Válvula selectora "o"

Interruptores para controlar la presión de aire del sistema. El aire de alta presión sale siempre por el lado OUT.



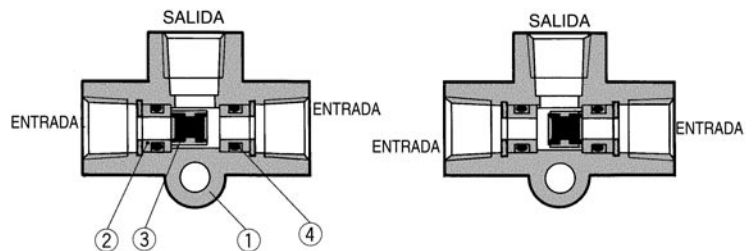
### Modelo/Características técnicas

	EVR1210-01	EVR1220-02
Presión máxima de trabajo	1.0MPa	
Presión mínima de trabajo	0.05MPa	
Mínima presión diferencial	0.05MPa	
Temperatura ambiente y de fluido	de -5 a 60°C (sin congelación)	
Área efectiva (Nz/min)	7mm <sup>2</sup> (338.77)	15mm <sup>2</sup> (722.12)
Tamaño conexión	1/8	1/4
Peso	48g	95g

### Construcción

Cuando la conexión derecha tiene presión más alta

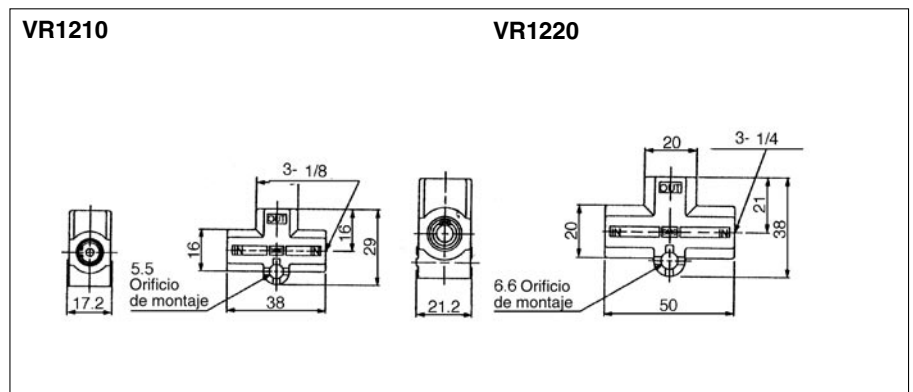
Cuando la conexión izquierda tiene presión más alta



### Lista de componentes

Nº	Designación	Material	Observaciones	Nº	Designación	Material	Observaciones
①	Cuerpo	Aleación aluminio	Aleación metálica	③	Válvula	Latón, NBR	
②	Asiento de válvula	Latón		④	Junta tórica	NBR	

### Dimensiones

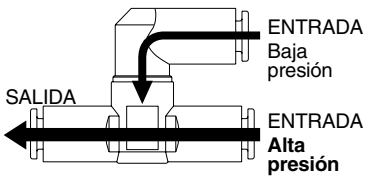
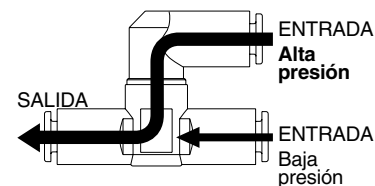


# Válvula selectora "o" con conexiones instantáneas Serie VR1210F, VR1220F

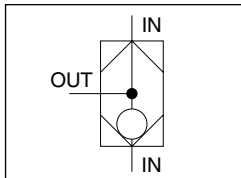


## Válvula selectora "o"/VR12□0F

El aire a alta presión sale siempre por el lado OUT.



Símbolo



## Modelos

Modelo	Diámetro exterior del tubo									
	Sistema métrico					Pulgadas				
	3.2	4	6	8	10	1/8"	5/32"	1/4"	5/16"	3/8"
VR1210F	●	●	●	●		●	●	●	●	
VR1220F			●	●	●			●	●	●

## Características técnicas

Presión de prueba	1.5MPa
Presión máxima de trabajo.	1MPa
Presión mínima de trabajo.	0.05MPa
Temperatura ambiente y de fluido	de -5 a 60 °C (sin congelación)
Material tubo aplicable <sup>Nota 1)</sup>	Nilón, nilón maleable, poliuretano

Nota 1) Tenga precaución en cuanto a la presión máx. de trabajo con nilón maleable y poliuretano. (Véase "Racordaje, tubería y accesorios" CAT.E501-B).

Nota 2) Todos los componentes de latón de los productos estándar están niquelados por vía química. (Adecuado para aplicaciones exentas de cobre).

## Caudal y área efectiva

Modelo de tubo aplicable	Modelo	VR1210F				VR1220F		
	Sistema métrico	ø3.2	ø4	ø6	ø8	ø6	ø8	ø10
	Pulgadas	ø1/8"	ø5/32"	ø1/4"	ø5/16"	ø1/4"	ø5/16"	ø3/8"
ENTRADA→SALIDA	Caudal Nl/min	150	210	420	480	440	680	1000
	Área efectiva mm <sup>2</sup>	2.3	3.2	6.4	7.3	6.7	10.4	15.2

Nota 1) Los valores del caudal se obtienen a una presión de 0.5MPa y una temperatura de 20°C.

## Forma de pedido

VR 12 1 0 F — 06

Tamaño del cuerpo

1	1/8 estándar
2	1/4 estándar

Con conexión instantánea

Diámetro exterior del tubo

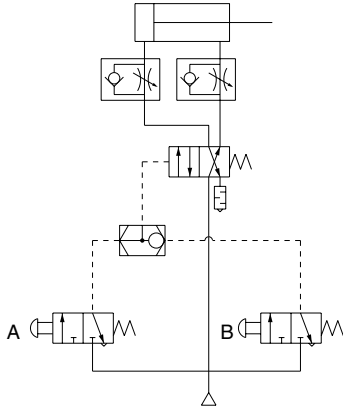
Sistema métrico	Pulgadas
23	ø3.2 *
04	ø4
06	ø6
08	ø8
10	ø10
01	ø1/8"
03	ø5/32"
07	ø1/4"
09	ø5/16"
11	ø3/8"

\* Utilice tubos de ø1/8" para ø3.2.

## Circuitos de aplicación

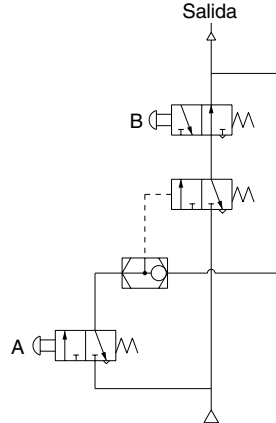
### Circuito O

- El cilindro se acciona si se activan "A" o "B" (ON).



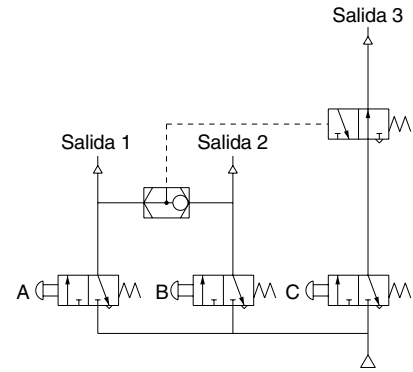
### Circuito de autoalimentación

- Quando se activa "A", se activa la salida (ON).
- El estado de salida ON se mantiene aunque "A" se desactive (OFF).
- La salida se desactiva (OFF) cuando se activa "B" (ON) en el punto 2.

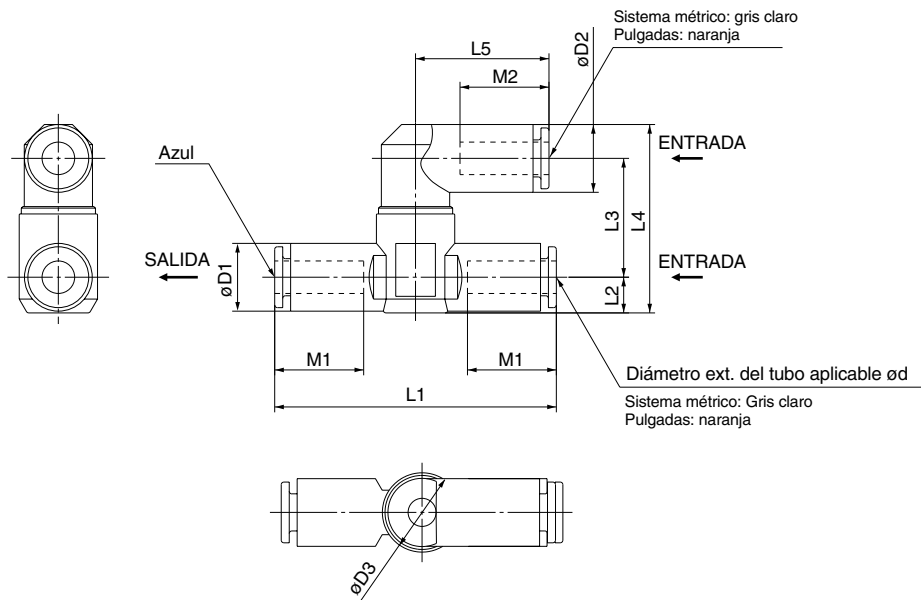


### Circuito de seguridad

- Quando "A" o "B" están activados (ON), la salida 3 no se activa (ON) aunque se active (ON) "C".
- La salida 3 se activa (ON) si "C" se activa (ON), sólo cuando "A" y "B" están desactivados (OFF).



## Dimensiones



### Sistema métrico

Modelo	d	D1	D2	D3	L1	L2	L3	L4	L5	M1	M2	Peso g
VR1210F-23	3.2	11.4	8.4	14.8	52	6.2	19.4	29.8	17.5	12.7	12.9	21.4
VR1210F-04	4	11	10.4		53	6.8	20.3	31.5	21.9	15.7	15.8	15.6
VR1210F-06	6	12.8	12.8		53.2	22.5	35.6	25.2	16.8	16.8	23.0	
VR1210F-08	8	15.2	15.2		60.4		8.1	38.2	28.2	18.7	18.7	24.0
VR1220F-06	6	12.8	12.8	19.8	59	7.4	23.9	37.7	25.2	16.8	16.8	27.2
VR1220F-08	8	15.2	15.2		65	8.2		39.7	28.2	18.7	18.7	31.9
VR1220F-10	10	18.5	18.5		71.6	9.8	25.8	44.8	31	20.8	20.8	43.2

### Pulgadas

Modelo	d	D1	D2	D3	L1	L2	L3	L4	L5	M1	M2	Peso g
VR1210F-01	1/8"	11.4	8.4	14.8	52	6.2	19.4	29.8	17.5	12.7	12.9	21.4
VR1210F-03	5/32"	11	10.4		53	6.8	20.3	31.5	21.9	15.7	15.8	15.6
VR1210F-07	1/4"	13.2	13.2		54.4	7.1	22.5	36.2	25.6	16.8	16.8	23.5
VR1210F-09	5/16"	15.2	15.2		60.4	8.1		38.2	28.2	18.7	18.7	24.0
VR1220F-07	1/4"	13.2	13.2	19.8	59	7.4	23.9	37.9	25.6	16.8	16.8	31.4
VR1220F-09	5/16"	15.2	15.2		65	8.2		39.7	28.2	18.7	18.7	31.9
VR1220F-11	3/8"	17.9	18.5		69.8	9.5	25.8	44.5	31	20.8	20.8	53.0

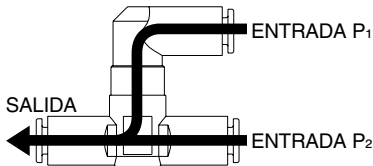
# Válvula de simultaneidad "Y" con conexiones instantáneas Serie VR1211F



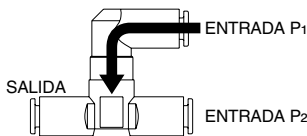
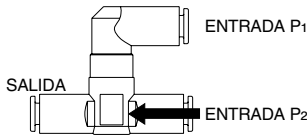
## Válvula de simultaneidad "Y"/ VR1211F

El aire sale por el lado SALIDA únicamente cuando entra por ambas entradas P<sub>1</sub> y P<sub>2</sub>.

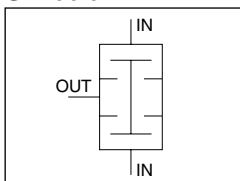
En el caso de presiones diferentes, la presión más baja sale hacia el lado SALIDA.



No existe salida hacia el lado SALIDA si se suministra aire sólo por ambas entradas P<sub>1</sub> y P<sub>2</sub>.



Símbolo



## Modelos

Modelo	Diámetro exterior del tubo					
	Sistema métrico			Pulgadas		
	3.2	4	6	1/8"	5/32"	1/4"
VR1211F	●	●	●	●	●	●

## Características técnicas

Presión de prueba	1.5MPa
Presión máxima de trabajo	1MPa
Presión mínima de trabajo	0.05MPa
Temperatura ambiente y de fluido	de -5 a 60°C (sin congelación)
Material tubo aplicable <sup>Nota 1)</sup>	Nilón, nilón flexible, poliuretano

Nota 1) Tenga precaución en cuanto a la presión máx. de trabajo con nilón maleable y poliuretano. (Véase "Racordaje, tubería y accesorios" CAT.E501-B).

Nota 2) Todos los componentes de latón de los productos estándar están niquelados por vía química. (Adecuado para aplicaciones exentas de cobre).

## Caudal y área efectiva

Modelo	VR1211F				
	Sistema métrico	ø3.2	ø4	ø6	-
Diámetro exterior tubería aplicable	Pulgadas	ø1/8"	ø5/32"	-	ø1/4"
ENTRADA→SALIDA	Caudal Nl/min	100	120	150	170
	Área efectiva mm <sup>2</sup>	1.5	1.8	2.3	2.6

Nota 1) Los valores del caudal se obtienen a una presión de 0.5MPa y una temperatura de 20C.°C.

## Forma de pedido

VR 12 1 1 F — 06

Tamaño del cuerpo

1 1/8 estándar

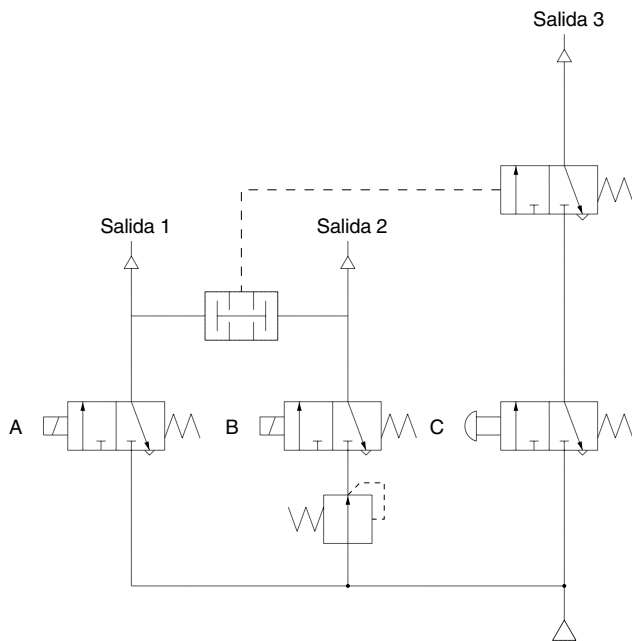
Diámetro exterior del tubo

Sistema métrico	Pulgadas
23 ø3.2*	01 ø1/8"
04 ø4	03 ø5/32"
06 ø6	07 ø1/4"

\* Utilice tubos ø1/8" para ø3.2.

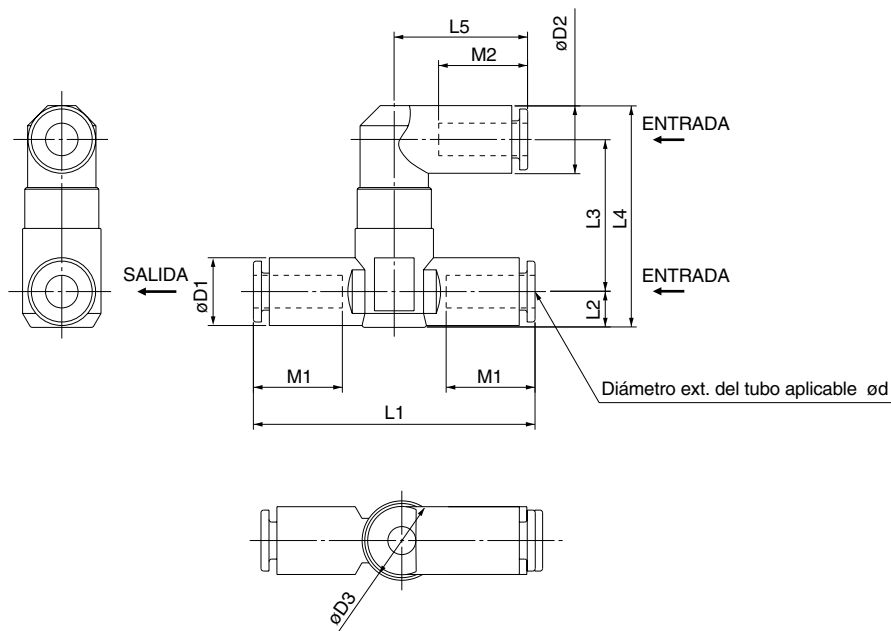
Con conexión instantánea

## Ejemplos de circuitos de aplicación



- Si "A" y "B", con diferentes condiciones de presión, se activan (ON), la salida 1 y la salida 2 se activan (ON).
- La salida 3 se activa (ON) si "C" se activa (ON), sólo cuando la salida 1 y la salida 2 están en condición activada (ON).
- Si "A" o "B" están desactivados, la potencia 3 no se activa

## Dimensiones



### Sistema métrico

Modelo	d	D1	D2	D3	L1	L2	L3	L4	L5	M1	M2	Peso g
VR1211F-23	3.2	11.4	8.4	14.8	52	6.2	25.7	36.1	17.5	12.7	12.9	26.4
VR1211F-04	4	11	10.4		53	6.8	26.6	37.8	21.9	15.7	15.8	20.8
VR1211F-06	6	12.8	12.8		53.2		28.8	41.9	25.2	16.8	16.8	25.0

### Pulgadas

Modelo	d	D1	D2	D3	L1	L2	L3	L4	L5	M1	M2	Peso g
VR1211F-01	1/8"	11.4	8.4	14.8	52	6.2	25.7	36.1	17.5	12.7	12.9	26.4
VR1211F-03	5/32"	11	10.4		53	6.8	26.6	37.8	21.9	15.7	15.8	20.8
VR1211F-07	1/4"	13.2	13.2		54.4	7.1	28.8	42.5	25.6	16.8	16.8	27.0



# Productos relacionados

## Soporte

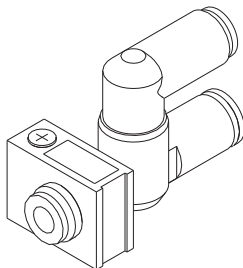
### Serie TMH

La sujeción se utiliza para asegurar la válvula de simultaneidad "Y" y la válvula selectora "o" con conexiones instantáneas.

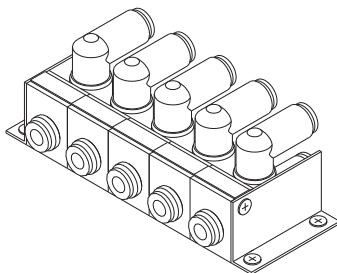
Alta flexibilidad de montaje.



Fijación de unidad individual mediante soporte

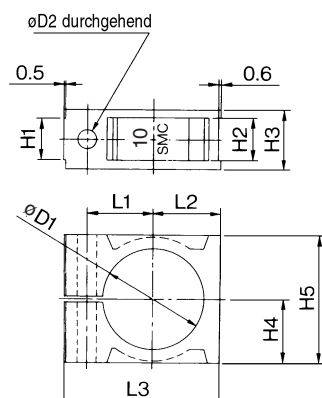


Posibilidad de montaje en batería



Nota) No se dispone de fijaciones de montaje. Éste es sólo un ejemplo de aplicación.

## Dimensiones



## Características técnicas

Temperatura ambiente	de -20 a 60°C
Material	Polipropileno
Color	Blanco

Accesorios/tornillo de montaje Phillips de cabeza cilíndrica (cincado negro)

Modelo		Tamaño (tamaño nominal x long.)	Cant.
Sistema métrico	Pulgadas		
—	TMH-05	M3 x 20	1
TMH-06	TMH-07	M4 x 25	
TMH-08	TMH-09	M4 x 25	
TMH-10	TMH-11	M4 x 35	
—	—	—	

Compatibilidad del soporte de fijación con la válvula selectora "o" y la válvula de simultaneidad "Y"

## Sistema métrico

Modelo		Diámetro exterior del tubo				
Válvula selectora "o"	Válvula de simult. "Y"	$\phi 3.2$	$\phi 4$	$\phi 6$	$\phi 8$	$\phi 10$
VR1210F	VR1211F	TMH-05	TMH-06J	TMH-06	TMH-08	—
VR1220F	—	—	—	—	—	TMH-10

## Pulgadas

Modelo		Diámetro exterior del tubo				
Válvula selectora "o"	Válvula de simult. "Y"	$\phi 1/8"$	$\phi 5/32"$	$\phi 1/4"$	$\phi 5/16"$	$\phi 3/8"$
VR1210F	VR1211F	TMH-05	TMH-06	TMH-07	—	—
VR1220F	—	—	—	—	TMH-09	TMH-11

Modelo		D1	D2	H1	H2	H3	H4	H5	L1	L2	L3
Sistema métrico	Pulgadas										
TMH-06J	TMH-05	11.7	3.3	6.3	6.4	9.3	7.7	15.4	8.5	8.3	21
TMH-06	—	13.1	—	—	—	—	—	—	—	—	—
—	TMH-07	13.5	4.3	7.1	7.2	11	10	20	11	10.6	26.5
TMH-08	TMH-09	15.5	—	—	—	—	—	—	—	—	—
TMH-10	—	18.5	—	—	—	—	—	—	—	—	—
—	TMH-11	18.8	4.3	9.5	9.6	14	14	28	14.2	14.6	34

# Productos relacionados VR3100

## Indicadores ópticos

# Productos relacionados VR3110

## Indicadores ópticos

Señalización óptica y táctil.

Se utiliza para señalar la existencia de aire a presión en una conducción



Símbolo



Símbolo



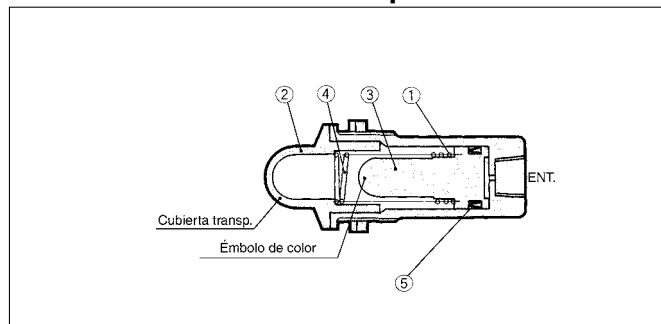
### Modelo/características técnicas

	VR3100-01R	VR3100-01G	VR3100-01O
Presión de trabajo	0.1 a 0.8MPa		
Temp. ambiente y de fluido	de -5 a 60°C (sin congelación)		
Frecuencia	100 c.p.m o menos		
Color del indicador	rojo	verde	naranja
Tamaño conex. (tamaño nominal)	Rc(PT) 1/8 (6A)		
Peso	40g		

### Modelo/características técnicas

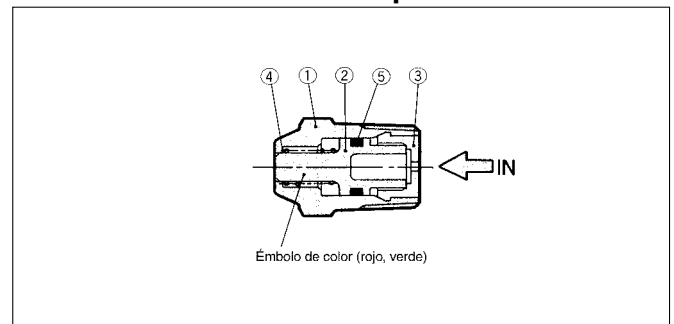
	VR3110-01R	VR3110-01G
Color del indicador	rojo	verde
Funcionamiento	Modelo de émbolo	
Presión de trabajo	0.15 a 1.0MPa	
Temp. ambiente y de fluido	de -5 a 60°C (sin congelación)	
Frecuencia	300 c.p.m o menos	
Tamaño conex. (tamaño nominal)	R(PT) 1/8 (6A)	
Peso	6g	

### Construcción/lista de componentes



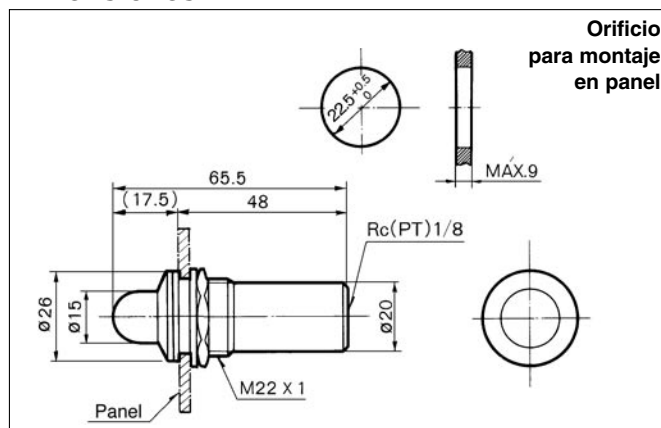
Nº	Designación	Material	Observaciones
①	Cuerpo	Aleación aluminio	
②	Indicador	Acrílico	
③	Émbolo	Poliacetal	
④	Muelle	Acero inoxidable	
⑤	Junta estanqueidad	NBR	

### Construcción/lista de componentes



Nº	Designación	Material	Observaciones
①	Cuerpo	Latón	
②	Émbolo A	Poliacetal	
③	Clavija	Poliétileno	
④	Muelle	Acero inoxidable	
⑤	Junta tórica	NBR	

### Dimensiones



### Dimensiones

