

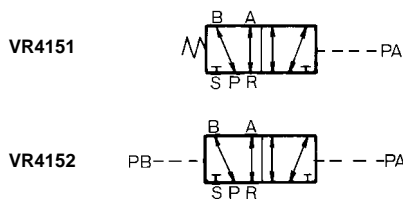
Productos relacionados VR4151/4152

Válvula relé

Las secuencias adecuadas de salida están afectadas de acuerdo con la señal recibida desde la válvula mecánica.



Símbolo



Características técnicas

Fluido	Aire comprimido	
Presión de trabajo	0 a 1.0MPa	
Presión de pilotaje	0.15 a 1.0MPa	
Temperatura ambiente y de fluido	de -5 a 60°C (sin congelación)	
Área efectiva (Nz/min)	Rc(PT) 1/8 7mm ² (338.77)	
Tamaño conexión	1/8	
Peso	Lateral	350g
	Inferior	300g
Lubricación	No necesaria/aceite de turbina #1 (ISO VG32)	

Modelo

Función	Junta suelta	Modelo	Indicador
Pilotaje simple	Con/sin junta suelta	VR4151-00-0	
		VR4151-00-1	○
	Con junta suelta modelo conex. lateral	VR4151-01A-0	
		VR4151-01A-1	○
Pilotaje doble	Con junta suelta modelo conexionado inferior	VR4151-01B-0	
		VR4151-01B-1	○
	Con/sin junta suelta	VR4152-00-0	
		VR4152-00-1	○
Pilotaje doble	Con junta suelta modelo conex. lateral	VR4152-01A-0	
		VR4152-01A-1	○
	Con junta suelta modelo conexionado inferior	VR4152-01B-0	
		VR4152-01B-1	○



Precauciones

¡ Léase detenidamente las instrucciones antes de su uso. ¡ Véase en las págs. 0-33 a 0-36 las normas de seguridad y precauciones generales.

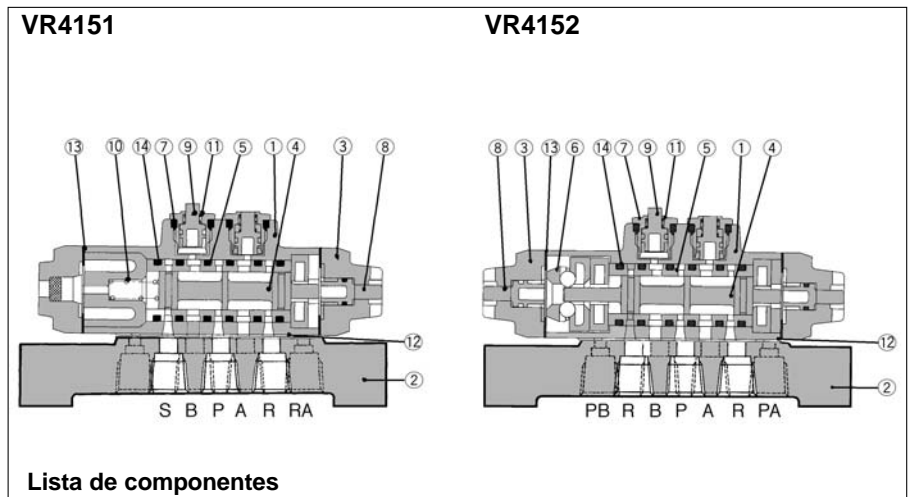
Entorno de trabajo



Precauciones

① Utilice la válvula en un área en la cual la vibración no exceda de 5G. Las vibraciones pueden causar que la válvula funcione defectuosamente.

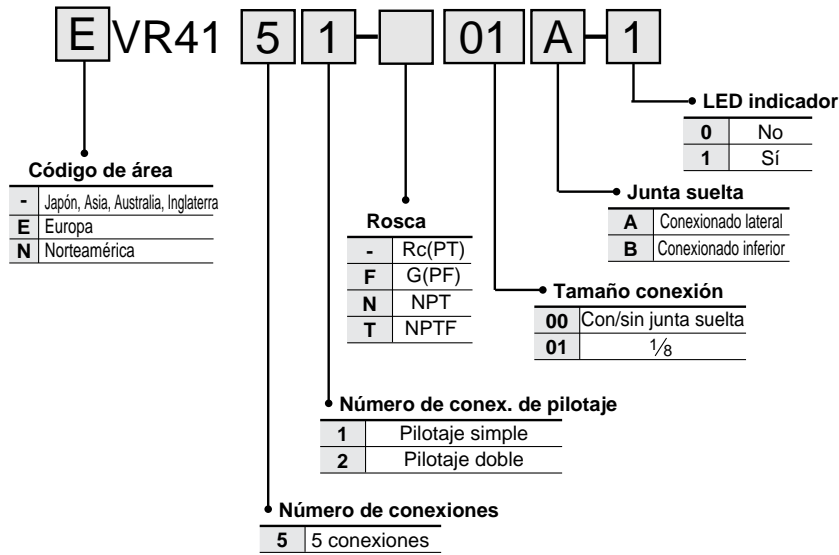
Construcción



Lista de componentes

Nº	Designación	Material	Nº	Designación	Material
①	Válvula	Aleación de aluminio	⑧	Pulsador manual	Polietileno
②	Junta suelta	Aleación de cinc	⑨	Émbolo	Polietileno
③	Tapeta	Aleación de aluminio	⑩	Muelle	Acero
④	Corredera	Acero inoxidable	⑪	Muelle	Acero inoxidable
⑤	Mango	Acero inoxidable	⑫	Junta de sellado	NBR
⑥	Conjunto de retención		⑬	Junta de sellado	NBR
⑦	Cubierta del émbolo	Latón	⑭	Junta tórica	NBR

Forma de pedido



S A

V A

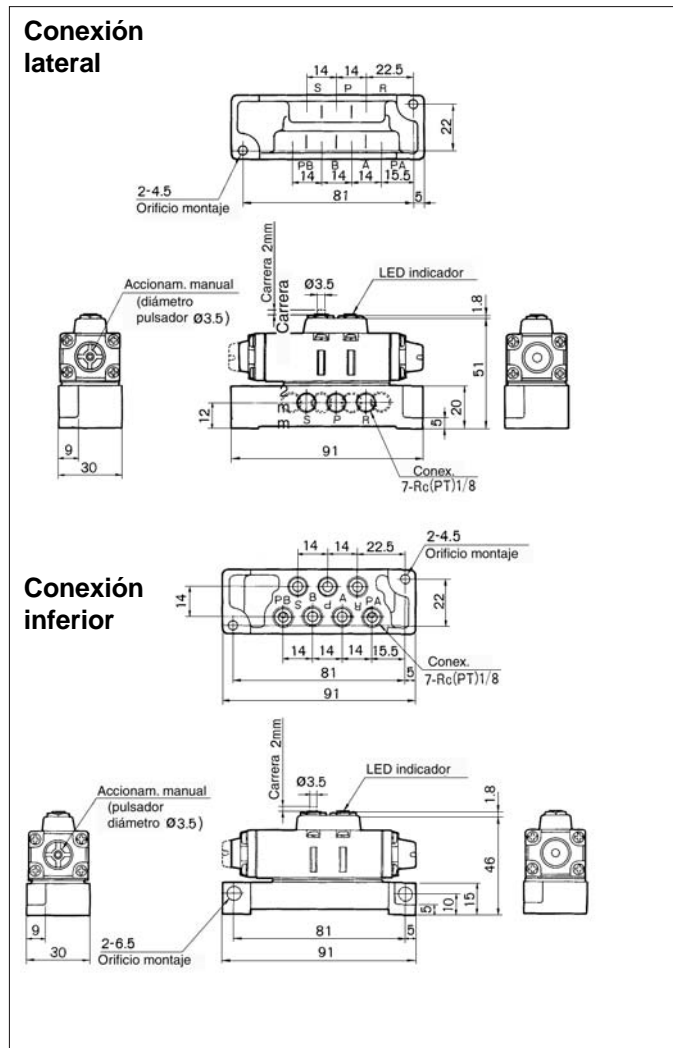
S A

V A

VM/VR

VH

Dimensiones



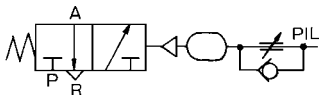
Productos relacionados VR2110

Válvula con temporizador

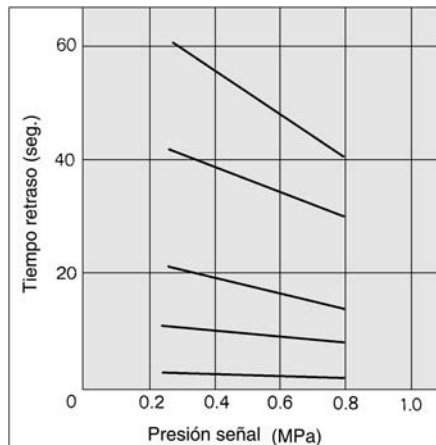
La combinación del orificio regulable y el caudal fijo permiten la transmisión de una señal neumática después de un período fijado.



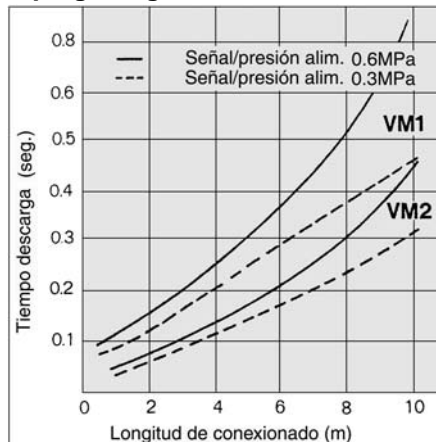
Símbolo



Presión de la señal vs. retraso



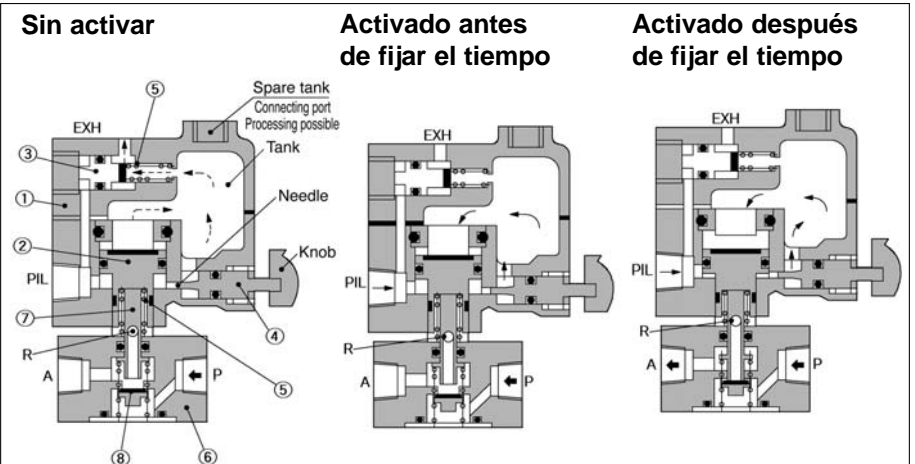
Piping Length vs. Release Time



Modelo/características técnicas

	EVR2110-01
Presión de alimentación	0 a 1.0MPa
Presión de la señal	0.25 a 0.8MPa
Temporización	0.5 a 60s
Repetibilidad	±10% fondo de la escala.
Temperatura de trabajo y de fluido	de -5 a 60°C (sin congelación)
Área efectiva (Nl/min)	2.5mm ² (124.81)
Tamaño conexión	1/8
Peso	500g

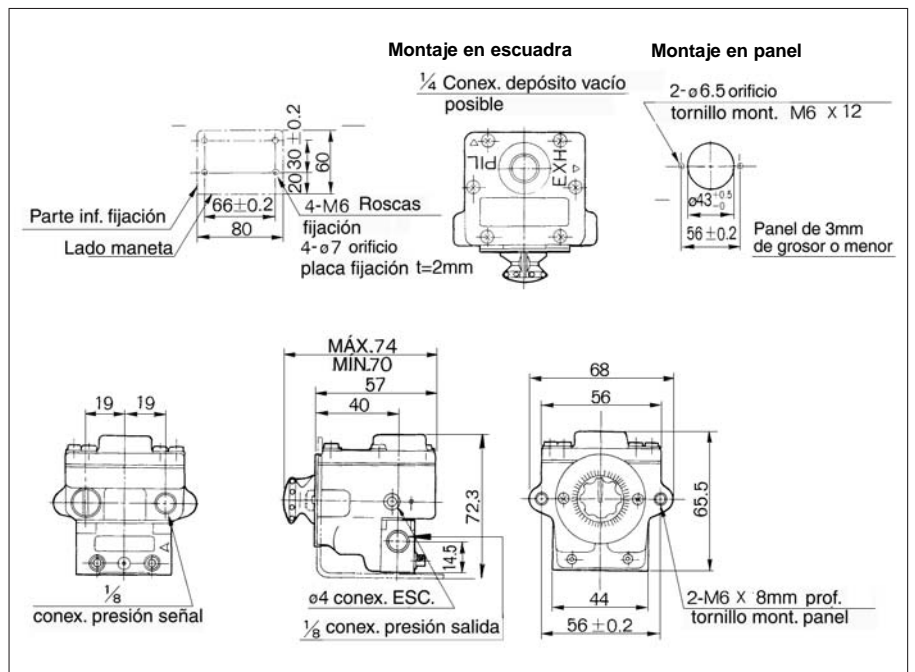
Construcción



Lista de componentes

Nº	Designación	Material	Observaciones	Nº	Designación	Material	Observaciones
①	Cuerpo	Aleación aluminio	Chapado metálico	⑤	Muelle	Acero	
②	Émbolo	Latón, NBR	Refuerzo caucho	⑥	Cuerpo	Aleación cinc	Chapado metálico
③	Émbolo	Latón, NBR	Refuerzo caucho	⑦	Palpador	Acero inoxidable	
④	Tornillo	Latón		⑧	Válvula	Latón, NBR	Refuerzo caucho

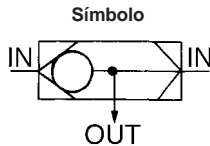
Dimensiones



Productos relacionados VR1210/1220

Válvula selectora "o"

Interruptores para controlar la presión de aire del sistema.
El aire de alta presión sale siempre por el lado OUT.



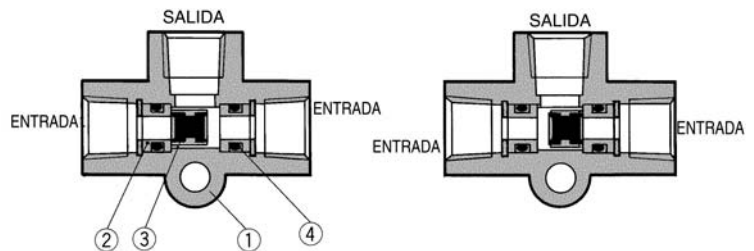
Modelo/Características técnicas

	EVR1210-01	EVR1220-02
Presión máxima de trabajo	1.0MPa	
Presión mínima de trabajo	0.05MPa	
Mínima presión diferencial	0.05MPa	
Temperatura ambiente y de fluido	de -5 a 60°C (sin congelación)	
Área efectiva (Nl/min)	7mm ² (338.77)	15mm ² (722.12)
Tamaño conexión	1/8	1/4
Peso	48g	95g

Construcción

Cuando la conexión derecha tiene presión más alta

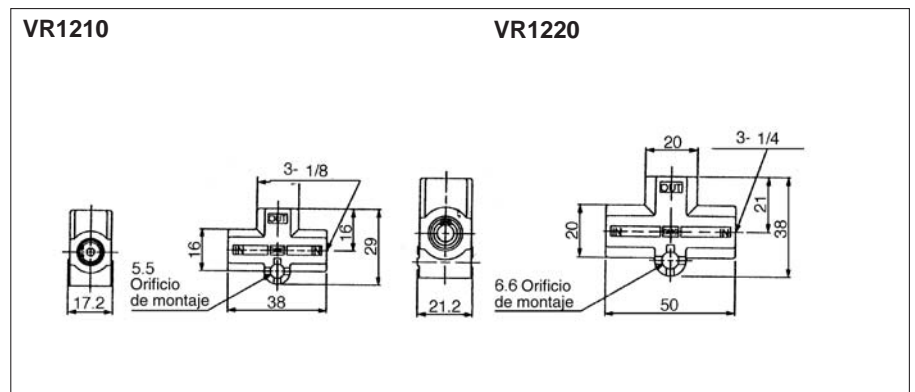
Cuando la conexión izquierda tiene presión más alta



Lista de componentes

Nº	Designación	Material	Observaciones	Nº	Designación	Material	Observaciones
①	Cuerpo	Aleación aluminio	Aleación metálica	③	Válvula	Latón, NBR	
②	Asiento de válvula	Latón		④	Junta tórica	NBR	

Dimensiones



S□A

V□A

S□A

V□A

VM/VR

VH

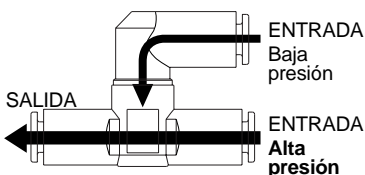
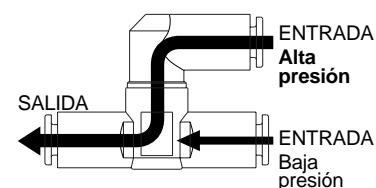
Válvula selectora "o" con conexiones instantáneas

Serie VR1210F, VR1220F

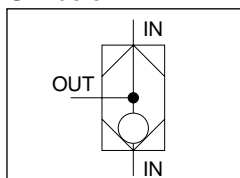


Válvula selectora "o"/VR12□0F

El aire a alta presión sale siempre por el lado OUT.



Símbolo



Modelos

Modelo	Diámetro exterior del tubo									
	Sistema métrico					Pulgadas				
	3.2	4	6	8	10	1/8"	5/32"	1/4"	5/16"	3/8"
VR1210F	●	●	●	●		●	●	●	●	
VR1220F			●	●	●			●	●	●

Características técnicas

Presión de prueba	1.5MPa
Presión máxima de trabajo.	1MPa
Presión mínima de trabajo.	0.05MPa
Temperatura ambiente y de fluido	de -5 a 60 °C (sin congelación)
Material tubo aplicable ^{Nota 1)}	Nilón, nilón maleable, poliuretano

Nota 1) Tenga precaución en cuanto a la presión máx. de trabajo con nilón maleable y poliuretano. (Véase "Racordaje, tubería y accesorios" CAT.E501-B).

Nota 2) Todos los componentes de latón de los productos estándar están niquelados por vía química. (Adecuado para aplicaciones exentas de cobre).

Caudal y área efectiva

Modelo de tubo aplicable	Modelo	VR1210F				VR1220F		
	Sistema métrico	ø3.2	ø4	ø6	ø8	ø6	ø8	ø10
	Pulgadas	ø1/8"	ø5/32"	ø1/4"	ø5/16"	ø1/4"	ø5/16"	ø3/8"
ENTRADA→SALIDA	Caudal Nl/min	150	210	420	480	440	680	1000
	Área efectiva mm ²	2.3	3.2	6.4	7.3	6.7	10.4	15.2

Nota 1) Los valores del caudal se obtienen a una presión de 0.5MPa y una temperatura de 20°C.

Forma de pedido

VR 12 1 0 F — 06

Tamaño del cuerpo

1	1/8 estándar
2	1/4 estándar

Con conexión instantánea

Diámetro exterior del tubo

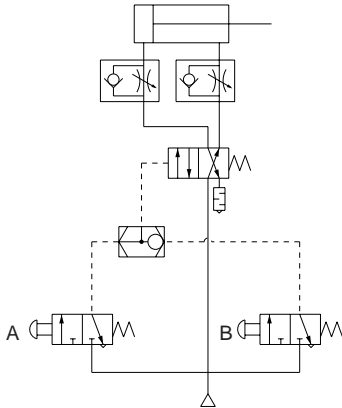
Sistema métrico		Pulgadas	
23	ø3.2 *	01	ø1/8"
04	ø4	03	ø5/32"
06	ø6	07	ø1/4"
08	ø8	09	ø5/16"
10	ø10	11	ø3/8"

* Utilice tubos de ø1/8" para ø3.2.

Circuitos de aplicación

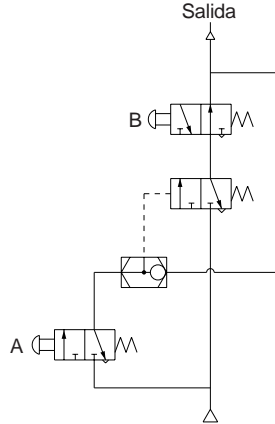
Circuito O

- El cilindro se acciona si se activan "A" o "B" (ON).



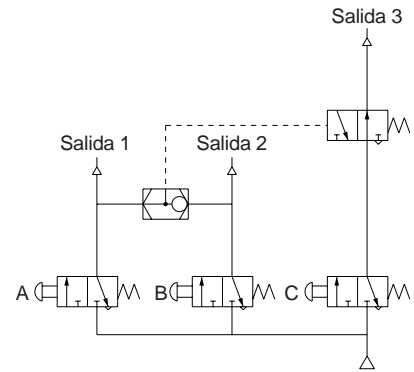
Circuito de autoalimentación

- Cuando se activa "A", se activa la salida (ON).
- El estado de salida ON se mantiene aunque "A" se desactive (OFF).
- La salida se desactiva (OFF) cuando se activa "B" (ON) en el punto 2.

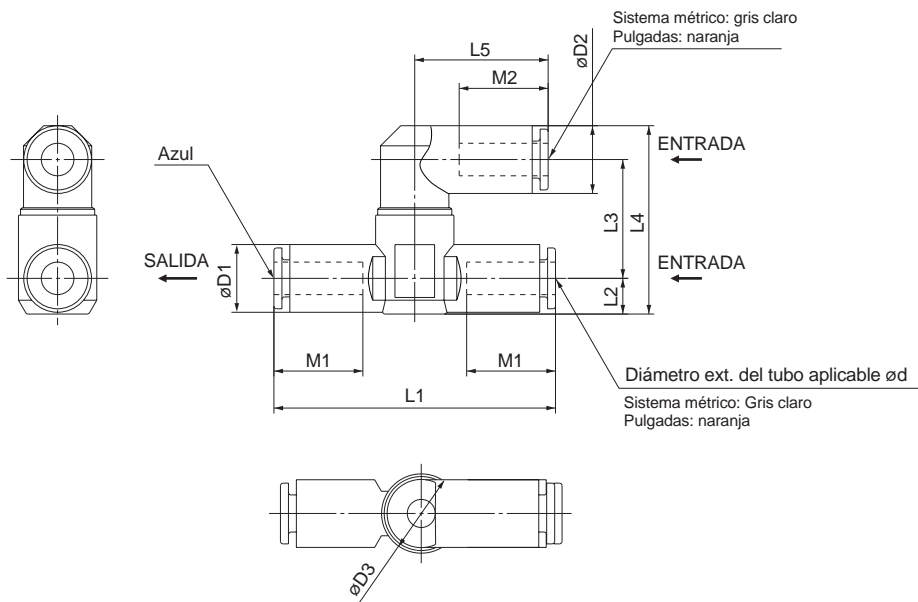


Circuito de seguridad

- Cuando "A" o "B" están activados (ON), la salida 3 no se activa (ON) aunque se active (ON) "C".
- La salida 3 se activa (ON) si "C" se activa (ON), sólo cuando "A" y "B" están desactivados (OFF).



Dimensiones



Sistema métrico

Modelo	d	D1	D2	D3	L1	L2	L3	L4	L5	M1	M2	Peso g
VR1210F-23	3.2	11.4	8.4	14.8	52	6.2	19.4	29.8	17.5	12.7	12.9	21.4
VR1210F-04	4	12.8	10.4		56	6.8	20.3	32.2	21.9	15.7	15.8	25.2
VR1210F-06	6	12.8	12.8		53.2	8.1	22.5	35.6	25.2	16.8	16.8	23.0
VR1210F-08	8	15.2	15.2		60.4			38.2	28.2	18.7	18.7	24.0
VR1220F-06	6	12.8	12.8	19.8	59	7.4	23.9	37.7	25.2	16.8	16.8	27.2
VR1220F-08	8	15.2	15.2		65	8.2		39.7	28.2	18.7	18.7	31.9
VR1220F-10	10	18.5	18.5		71.6	9.8	25.8	44.8	31	20.8	20.8	43.2

Pulgadas

Modelo	d	D1	D2	D3	L1	L2	L3	L4	L5	M1	M2	Peso g
VR1210F-01	1/8"	11.4	8.4	14.8	52	6.2	19.4	29.8	17.5	12.7	12.9	21.4
VR1210F-03	5/32"	12.8	10.4		56	6.8	20.3	32.2	21.9	15.7	15.8	25.2
VR1210F-07	1/4"	13.2	13.2		54.4	7.1	22.5	36.2	25.6	16.8	16.8	23.5
VR1210F-09	5/16"	15.2	15.2		60.4	8.1		38.2	28.2	18.7	18.7	24.0
VR1220F-07	1/4"	13.2	13.2	19.8	59	7.4	23.9	37.9	25.6	16.8	16.8	31.4
VR1220F-09	5/16"	15.2	15.2		65	8.2		39.7	28.2	18.7	18.7	31.9
VR1220F-11	3/8"	17.9	18.5		69.8	9.5	25.8	44.5	31	20.8	20.8	53.0

S□A

V□A

S□A

V□A

VM/VR

VH

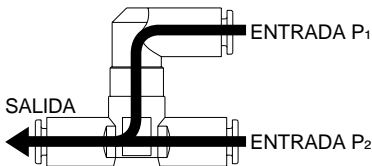
Válvula de simultaneidad "Y" con conexiones instantáneas Serie VR1211F



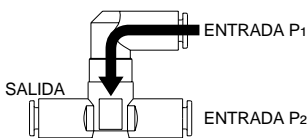
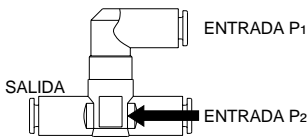
Válvula de simultaneidad "Y"/ VR1211F

El aire sale por el lado SALIDA únicamente cuando entra por ambas entradas P₁ y P₂.

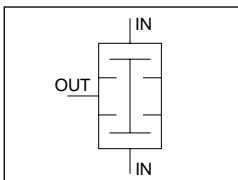
En el caso de presiones diferentes, la presión más baja sale hacia el lado SALIDA.



No existe salida hacia el lado SALIDA si se suministra aire sólo por ambas entradas P₁ y P₂.



Símbolo



Modelos

Modelo	Diámetro exterior del tubo					
	Sistema métrico			Pulgadas		
	3.2	4	6	1/8"	5/32"	1/4"
VR1211F	●	●	●	●	●	●

Características técnicas

Presión de prueba	1.5MPa
Presión máxima de trabajo	1MPa
Presión mínima de trabajo	0.05MPa
Temperatura ambiente y de fluido	de -5 a 60°C (sin congelación)
Material tubo aplicable ^{Nota 1)}	Nilón, nilón flexible, poliuretano

Nota 1) Tenga precaución en cuanto a la presión máx. de trabajo con nilón maleable y poliuretano. (Véase "Racordaje, tubería y accesorios" CAT.E501-B).

Nota 2) Todos los componentes de latón de los productos estándar están niquelados por vía química. (Adecuado para aplicaciones exentas de cobre).

Caudal y área efectiva

Diámetro exterior tubería aplicable	Modelo	VR1211F			
	Sistema métrico	ø3.2	ø4	ø6	-
	Pulgadas	ø1/8"	ø5/32"	-	ø1/4"
ENTRADA→SALIDA	Caudal Nl/min	100	120	150	170
	Área efectiva mm ²	1.5	1.8	2.3	2.6

Nota 1) Los valores del caudal se obtienen a una presión de 0.5MPa y una temperatura de 20C.°C.

Forma de pedido

VR 12 1 1 F — 06

Tamaño del cuerpo
1 | 1/8 estándar

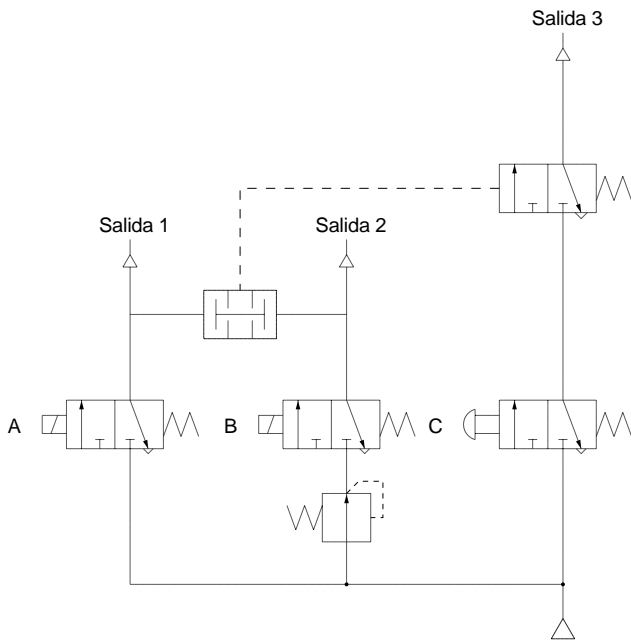
Diámetro exterior del tubo

Sistema métrico	Pulgadas
23 ø3.2*	01 ø1/8"
04 ø4	03 ø5/32"
06 ø6	07 ø1/4"

* Utilice tubos ø1/8" para ø3.2.

Con conexión instantánea

Ejemplos de circuitos de aplicación



- Si "A" y "B", con diferentes condiciones de presión, se activan (ON), la salida 1 y la salida 2 se activan (ON).
- La salida 3 se activa (ON) si "C" se activa (ON), sólo cuando la salida 1 y la salida 2 están en condición activada (ON).
- Si "A" o "B" están desactivados, la potencia 3 no se activa aunque se active "C".

□A

□A

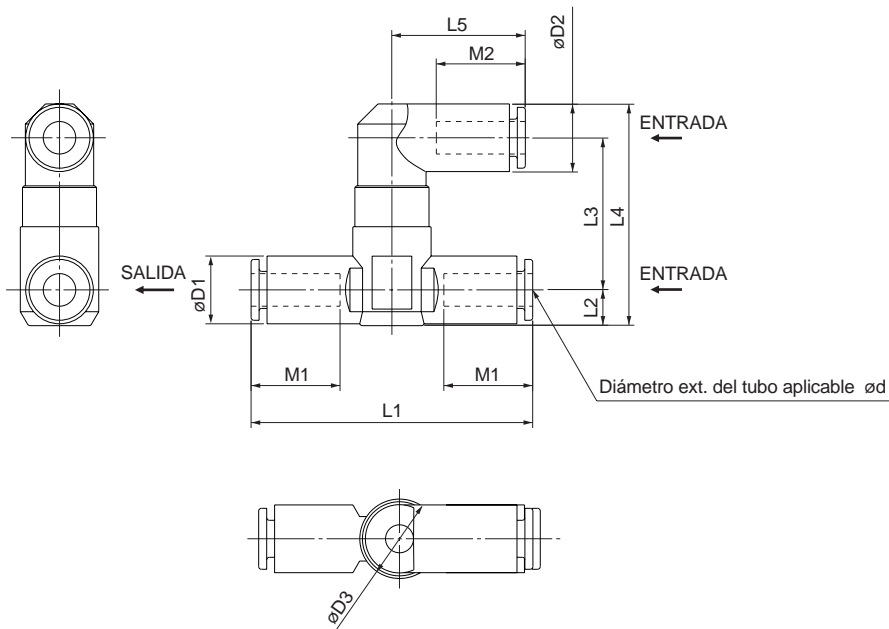
□A

□A

VMVR

VH

Dimensiones



Sistema métrico

Modelo	d	D1	D2	D3	L1	L2	L3	L4	L5	M1	M2	Peso g
VR1211F-23	3.2	11.4	8.4	14.8	52	6.2	25.7	36.1	17.5	12.7	12.9	26.4
VR1211F-04	4	12.8	10.4		56	6.8	26.6	38.5	21.9	15.7	15.8	30.4
VR1211F-06	6	12.8	12.8		53.2		28.8	41.9	25.2	16.8	16.8	25.0

Pulgadas

Modelo	d	D1	D2	D3	L1	L2	L3	L4	L5	M1	M2	Peso g
VR1211F-01	1/8"	11.4	8.4	14.8	52	6.2	25.7	36.1	17.5	12.7	12.9	26.4
VR1211F-03	5/32"	12.8	10.4		56	6.8	26.6	38.5	21.9	15.7	15.8	30.4
VR1211F-07	1/4"	13.2	13.2		54.4	7.1	28.8	42.5	25.6	16.8	16.8	27.0

Productos relacionados

Aro intermedio

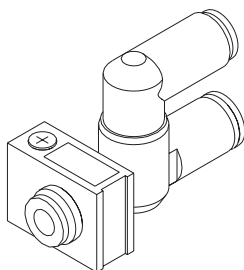
Serie TMH

La sujeción se utiliza para asegurar la válvula de simultaneidad "Y" y la válvula selectora "o" con conexiones instantáneas.

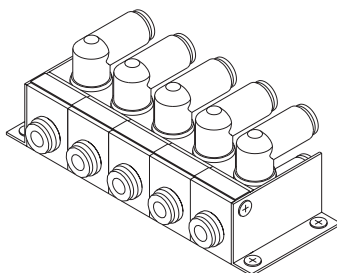
Alta flexibilidad de montaje.



Fijación de unidad individual mediante soporte

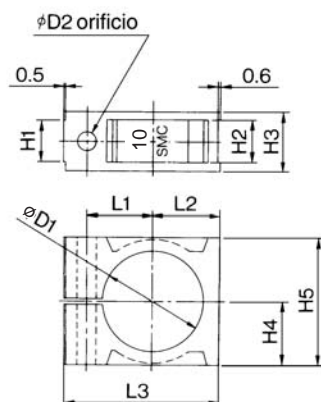


Posibilidad de montaje en batería



Nota) No se dispone de fijaciones de montaje. Éste es sólo un ejemplo de aplicación.

Dimensiones



Características técnicas

Temperatura ambiente	de -20 a 60°C
Material	Polipropileno
Color	Blanco

Accesorios/tornillo de montaje Phillips de cabeza cilíndrica (cincado negro)

Modelo		Tamaño	Cant.
Sistema métrico	Pulgadas	(tamaño nominal x long.)	
—	TMH-05	M3 x 20	1
TMH-06	TMH-07	M4 x 25	
TMH-08	TMH-09		
TMH-10	TMH-11	M4 x 35	

Compatibilidad del soporte de fijación con la válvula selectora "o" y la válvula de simultaneidad "Y"

Sistema métrico

Modelo		Diámetro exterior del tubo				
Válvula selectora "o"	Válvula de simult. "Y"	$\phi 3.2$	$\phi 4$	$\phi 6$	$\phi 8$	$\phi 10$
VR1210F	VR1211F	TMH-05	TMH-06	TMH-06	TMH-08	—
VR1220F	—	—	—			TMH-10

Pulgadas

Modelo		Diámetro exterior del tubo				
Válvula selectora "o"	Válvula de simult. "Y"	$\phi 1/8"$	$\phi 5/32"$	$\phi 1/4"$	$\phi 5/16"$	$\phi 3/8"$
VR1210F	VR1211F	TMH-05	TMH-06	TMH-07	—	—
VR1220F	—	—	—		TMH-09	TMH-11

Modelo		D1	D2	H1	H2	H3	H4	H5	L1	L2	L3
Sistema métrico	Pulgadas										
—	TMH-05	11.7	3.3	6.3	6.4	9.3	7.7	15.4	8.5	8.3	21
TMH-06	—	13.1	4.3	7.1	7.2	11	10	20	11	10.6	26.5
TMH-08	TMH-09	15.5									
TMH-10	—	18.5	4.3	9.5	9.6	14	14	28	14.2	14.6	34
—	TMH-11	18.8									

Productos relacionados VR3100

Indicadores ópticos

Productos relacionados VR3110

Indicadores ópticos

Señalización óptica y táctil.

Se utiliza para señalar la existencia de aire a presión en una conducción



Símbolo



Símbolo



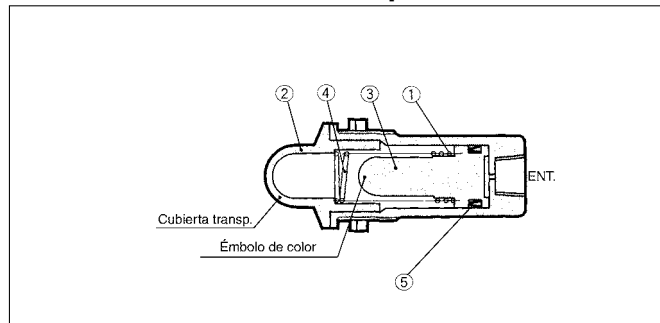
Modelo/características técnicas

	VR3100-01R	VR3100-01G	VR3100-01O
Presión de trabajo	0.1 a 0.8MPa		
Temp. ambiente y de fluido	de -5 a 60°C (sin congelación)		
Frecuencia	100 c.p.m o menos		
Color del indicador	rojo	verde	naranja
Tamaño conex. (tamaño nominal)	Rc(PT) 1/8 (6A)		
Peso	40g		

Modelo/características técnicas

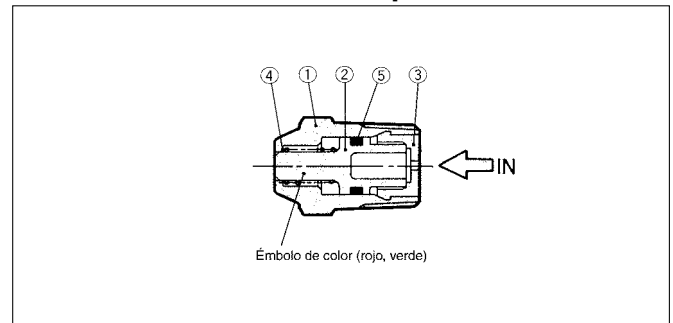
	VR3110-01R	VR3110-01G
Color del indicador	rojo	verde
Funcionamiento	Modelo de émbolo	
Presión de trabajo	0.15 a 1.0MPa	
Temp. ambiente y de fluido	de -5 a 60°C (sin congelación)	
Frecuencia	300 c.p.m o menos	
Tamaño conex. (tamaño nominal)	R(PT) 1/8 (6A)	
Peso	6g	

Construcción/lista de componentes



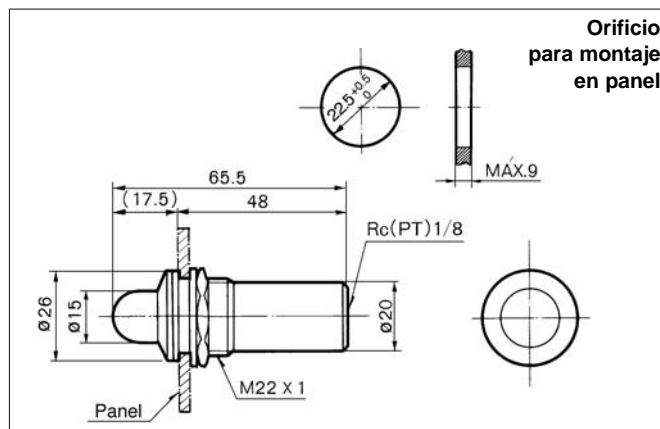
Nº	Designación	Material	Observaciones
①	Cuerpo	Aleación aluminio	
②	Indicador	Acrílico	
③	Émbolo	Poliacetal	
④	Muelle	Acero inoxidable	
⑤	Junta estanqueidad	NBR	

Construcción/lista de componentes



Nº	Designación	Material	Observaciones
①	Cuerpo	Latón	
②	Émbolo A	Poliacetal	
③	Clavija	Polietileno	
④	Muelle	Acero inoxidable	
⑤	Junta tórica	NBR	

Dimensiones



Dimensiones

