

Nos agarramos a todo.

A part of the Piab group
KENOS
Vacuum gripping systems



A part of the Piab group

KENOS

Vacuum gripping systems

Kenos es una joven compañía italiana que fabrica sistemas de sujeción por vacío. Proyectamos, fabricamos y comercializamos sistemas especiales diseñados para diferentes segmentos industriales. La competencia, la calidad y el servicio son características que describen perfectamente nuestra organización. Características que creemos que son necesarias para responder a las crecientes necesidades de los clientes y mercados internacionales. Nuestra dilatada experiencia en el vacío y sus aplicaciones nos permite ser un consultor sólido y un socio eficiente a la hora de optimizar las soluciones de su planta y su aplicación.

Kenos, pasión por el vacío.

índice

KVG

06

KHVG

18

KSG

22

KBC

28

KVGL-S

34

**KV-
GL-CJ**

44

KVGM

48

KSPH

54

KRV

56

**ESPE
CIALES**

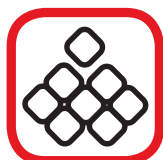
60

**ACCE
SORIOS**

62

5

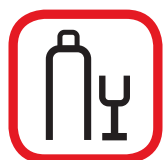
leyenda



Piedra



Madera



Vidrio



Plancha
de metal



Embalaje



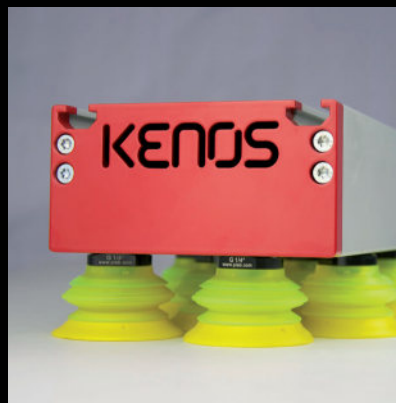
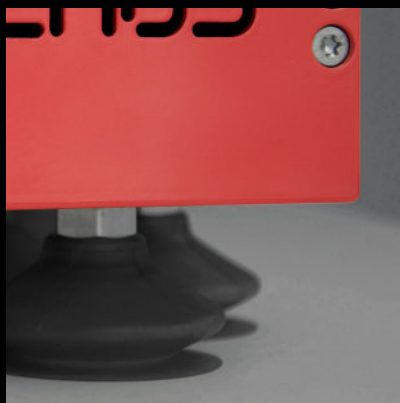
Alimentos



Electrónica



**Serie
KVG**



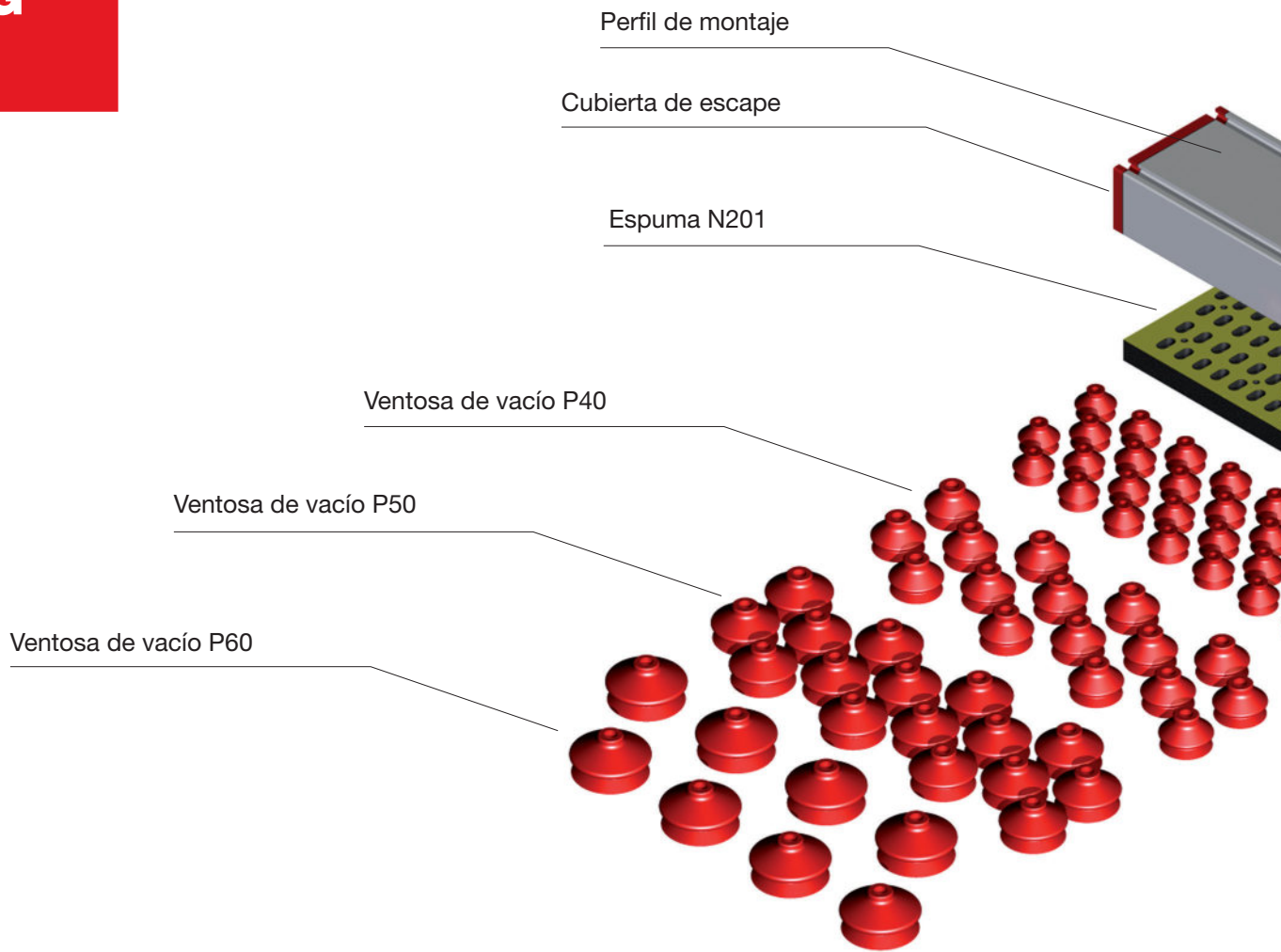
La serie KVG representa una solución flexible para la manipulación de productos diversos de diferentes formas, dimensiones y compacidad debido a la doble tecnología disponible. Las válvulas de retención y los reductores de flujo pueden responder a las necesidades de las aplicaciones de numerosos sectores industriales. El sistema de sujeción KVG puede equiparse con generación de vacío integrada y también es apto para la generación de vacío por separado (bomba o soplante de canal lateral). El generador de vacío integrado

es un eyector COAX® multietapa modular de fácil mantenimiento. El eyector COAX® multietapa utilizado ofrece la posibilidad de ampliarse de forma sencilla incluso después de la instalación, si es necesario. El sistema de sujeción KVG está fabricado en un material de espuma técnica (hay disponible un material aprobado por la FDA), con calibres de agujeros y grosores o ventosas diferentes.





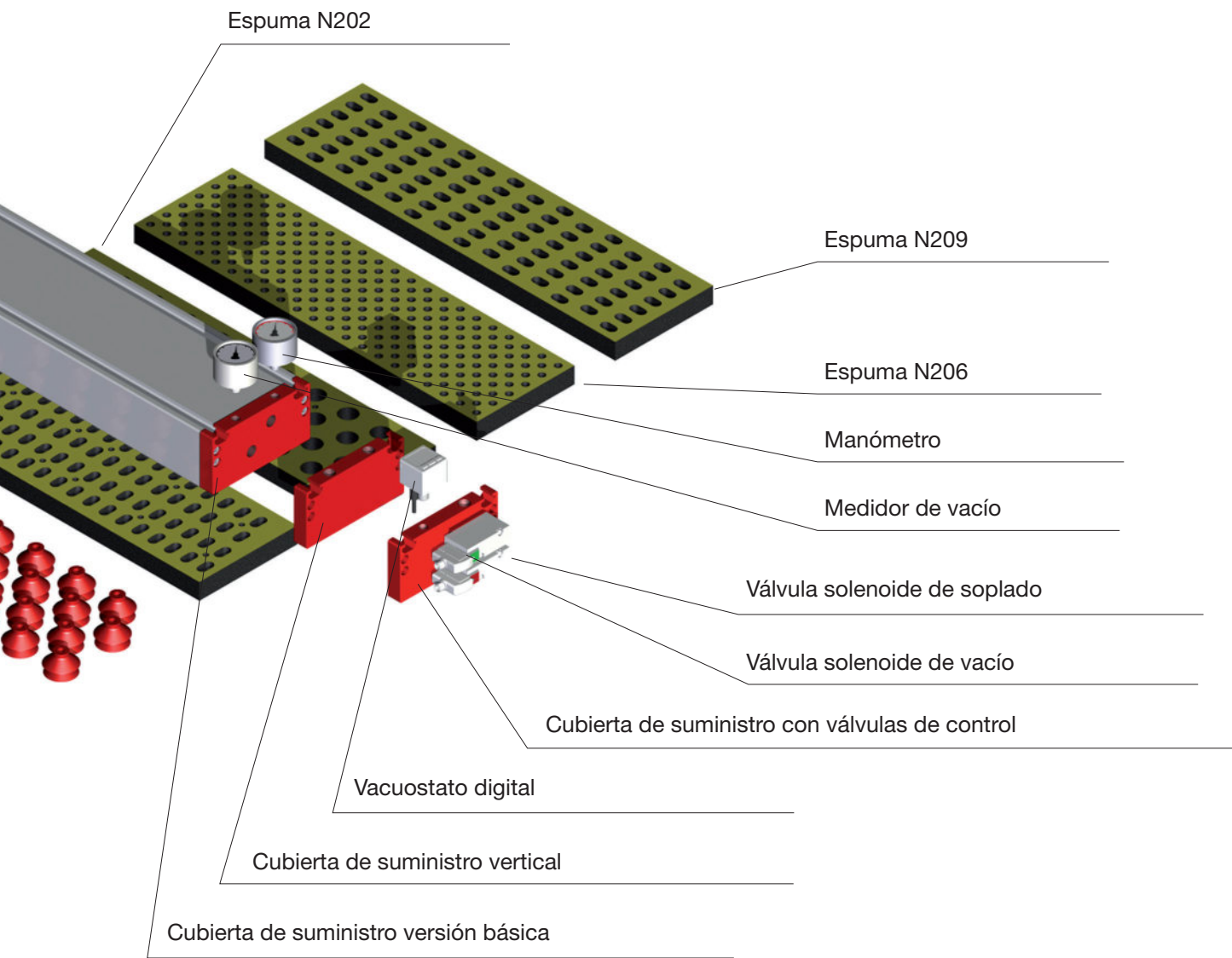
Vista ensamblada



8

Cómo realizar pedidos

KVG	400	120	N	2	0	2
	longitud mm	anchura mm	tipo	grosor/diámetro mm	filtro	paso
	400	120	N = espuma	4 = espuma 40 mm	0 = sin filtro	1 = paso fino
	600			3 = espuma 30 mm	1 = con filtro	2 = paso medio
	800			2 = espuma 20 mm		6 = paso extra fino
	1000			1 = espuma 10 mm		9 = paso longitudinal
	1200					
	1400		P = ventosas	30 = ventosa d. 30 mm		
	1600			40 = ventosa d. 40 mm		
	1800			50 = ventosa d. 50 mm		
	2000			60 = ventosa d. 60 mm		



CV	C5	A1	M1
tecnología	generador de vacío	válvulas de control	monitorización
CV = válvulas de retención	C1 = 1 cartucho COAX®	V1 = vacío EV N.C.	M1 = medidor de presión y vacío
FR = reducciones de flujo	C2 = 2 cartuchos COAX®	V2 = vacío EV N.C./ soplado EV N.C.	M2 = vacuostato digital
DM = montaje directo	C3 = 3 cartuchos COAX®	V3 = vacío EV N.A.	blanco = sin monitorización
	C4 = 4 cartuchos COAX®	V4 = vacío EV N.A./ soplado EV N.C.	
	C5 = 5 cartuchos COAX®	A1 = vacío PV N.C.	
	C6 = 6 cartuchos COAX®	A2 = vacío PV N.C./ soplado PV N.C.	
	C7 = 7 cartuchos COAX®	A3 = vacío PV N.A.	
	C8 = 8 cartuchos COAX®	A4 = vacío PV N.O./ soplado PV N.C.	
	PU = bomba	TV = cubierta de suministro vertical	
	BL = soplante	blanco = sin control	

Serie KVG

Fuerza de sujeción teórica sobre una superficie rígida y estable con módulo completamente cubierto, sin factor de seguridad (N).

	tipo	fuerza a un 30% de vacío	fuerza a un 40% de vacío	fuerza a un 50% de vacío	fuerza a un 60% de vacío	fuerza a un 70% de vacío
espuma N201-N202	KVG400	376		627	752	877
	KVG600	564	752	940	1128	1316
	KVG800	752	1003	1253	1504	1755
	KVG1000	940	1253	1567	1880	2193
	KVG1200	1128	1504	1880	2256	2632
	KVG1400	1316	1755	2193	2632	3071
	KVG1600	1504	2005	2507	3008	3509
	KVG1800	1692	2256	2820	3384	3948
	KVG2000	1880	2507	3133	3760	4387

	tipo	fuerza a un 30% de vacío	fuerza a un 40% de vacío	fuerza a un 50% de vacío	fuerza a un 60% de vacío	fuerza a un 70% de vacío
espuma N206	KVG400	336	448	560	672	784
	KVG600	504	672	840	1008	1176
	KVG800	672	896	1120	1344	1568
	KVG1000	840	1120	1400	1680	1960
	KVG1200	1008	1344	1680	2016	2352
	KVG1400	1176	1568	1960	2352	2744
	KVG1600	1344	1792	2240	2688	3136
	KVG1800	1512	2016	2520	3024	3528
	KVG2000	1680	2240	2800	3360	3920

	tipo	fuerza a un 30% de vacío	fuerza a un 40% de vacío	fuerza a un 50% de vacío	fuerza a un 60% de vacío	fuerza a un 70% de vacío
ventosas P30	KVG400	331	441	552	662	772
	KVG600	497	662	828	993	1159
	KVG800	663	883	1104	1325	1546
	KVG1000	828	1104	1380	1656	1932
	KVG1200	994	1325	1656	1987	2318
	KVG1400	659	879	1098	1318	1538
	KVG1600	1325	1767	2208	2650	3092
	KVG1800	1491	1987	2484	2981	3478
	KVG2000	1656	2208	2760	3312	3864

	tipo	fuerza a un 30% de vacío	fuerza a un 40% de vacío	fuerza a un 50% de vacío	fuerza a un 60% de vacío	fuerza a un 70% de vacío
ventosas P40	KVG400	287	383	478	574	670
	KVG600	431	575	718	862	1006
	KVG800	574	766	958	1149	1341
	KVG1000	718	957	1197	1436	1675
	KVG1200	861	1149	1436	1723	2010
	KVG1400	1005	1340	1675	2010	2345
	KVG1600	1149	1532	1915	2298	2681
	KVG1800	1292	1723	2154	2585	3016
	KVG2000	1436	1915	2393	2872	3351

Fuerza de sujeción teórica sobre una superficie rígida y estable con módulo completamente cubierto, sin factor de seguridad (N).

**ventosas
P50**

tipo	fuerza a un 30% de vacío	fuerza a un 40% de vacío	fuerza a un 50% de vacío	fuerza a un 60% de vacío	fuerza a un 70% de vacío
KVG400	437	583	729	875	1021
KVG600	656	875	1094	1313	1532
KVG800	875	1167	1458	1750	2042
KVG1000	1094	1459	1823	2188	2553
KVG1200	1313	1751	2188	2626	3064
KVG1400	1531	2042	2553	3063	3574
KVG1600	1750	2334	2918	3501	4085
KVG1800	1969	2625	3282	3938	4594
KVG2000	2188	2917	3647	4376	5105

**ventosas
P60**

KVG400	624	832	1040	1248	1456
KVG600	936	1248	1560	1872	2184
KVG800	1248	1664	2080	2496	2912
KVG1000	1560	2080	2600	3120	3640
KVG1200	1872	2496	3120	3744	4368
KVG1400	2184	2912	3640	4368	5096
KVG1600	2496	3328	4160	4992	5824
KVG1800	2808	3744	4680	5616	6552
KVG2000	3120	4160	5200	6240	7280

Espumas de repuesto para KVG

tipo de garra	espuma N201	espuma N211	espuma N202	espuma N212	espuma N206
KVG400	K-90-00301	K-90-00319	K-90-00302	K-90-00320	K-90-01156
KVG600	K-90-00303	K-90-00321	K-90-00304	K-90-00322	K-90-01096
KVG800	K-90-00305	K-90-00323	K-90-00306	K-90-00324	K-90-01058
KVG1000	K-90-00307	K-90-00325	K-90-00308	K-90-00326	K-90-01070
KVG1200	K-90-00309	K-90-00327	K-90-00310	K-90-00328	K-90-01160
KVG1400	K-90-00311	K-90-00329	K-90-00312	K-90-00330	K-90-01067
KVG1600	K-90-00313	K-90-00331	K-90-00314	K-90-00332	K-90-01161
KVG1800	K-90-00315	K-90-00333	K-90-00316	K-90-00334	K-90-01162
KVG2000	K-90-00317	K-90-00335	K-90-00318	K-90-00336	K-90-01163

Ventosas de repuesto para KVG

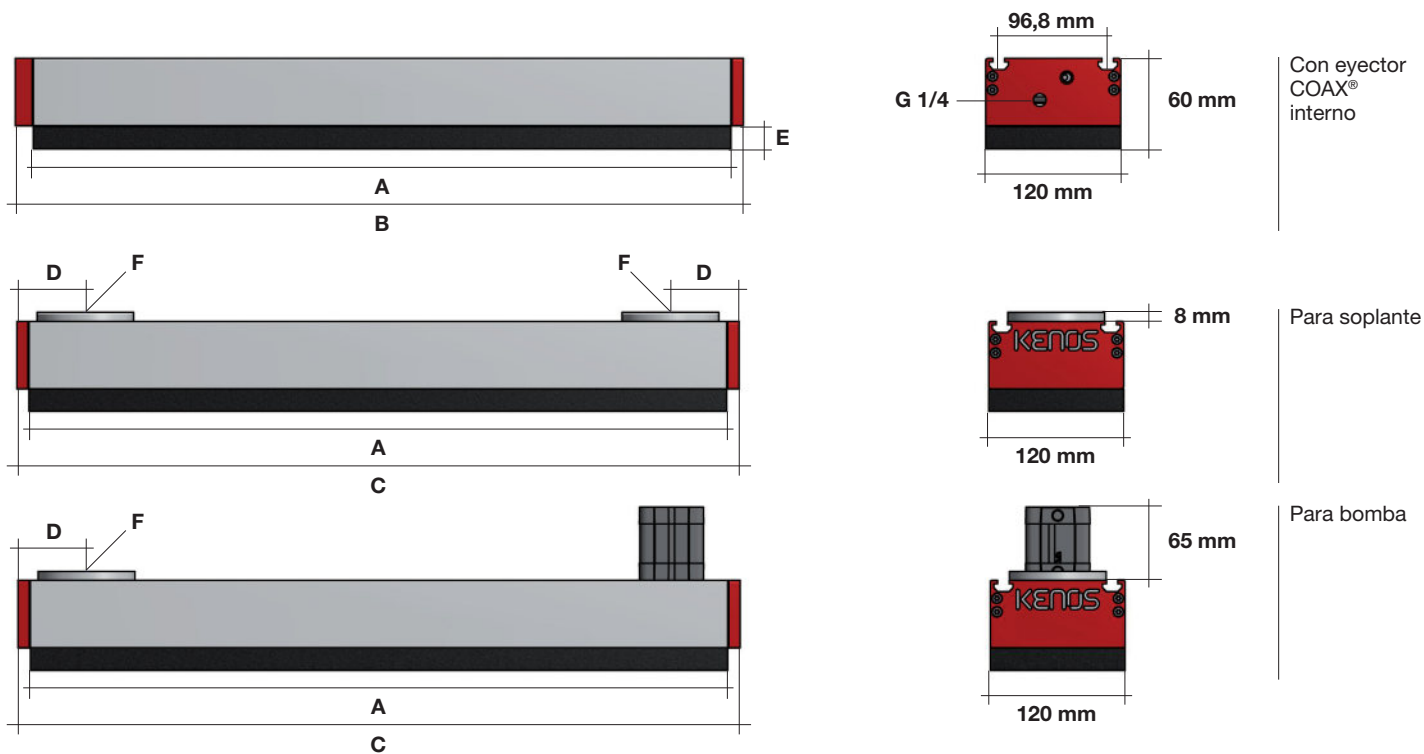
diámetro (mm)
código
tipo

30	K-02-00021	1,5 fuelles PU
40	K-02-00022	1,5 fuelles PU
50	K-02-00023	1,5 fuelles PU
60	K-02-00024	1,5 fuelles PU



Datos de consumo de aire/caudal de vacío en relación con el número de eyectores COAX®.

tipo	consumo de aire a 5 bares (NI/min)	caudal de vacío (NI/min)
C1	90	360
C2	180	724
C3	270	1086
C4	360	1448

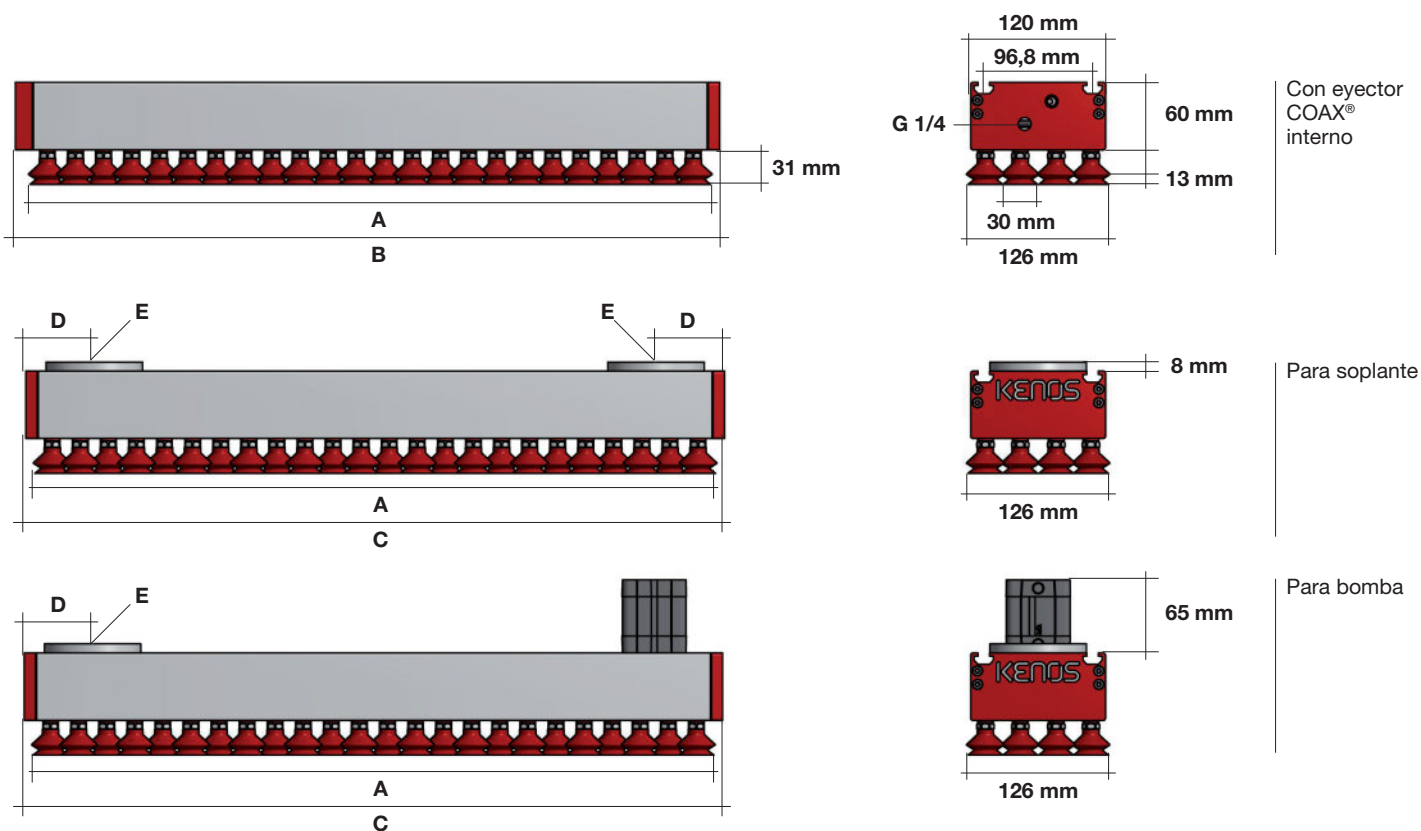


ATENCIÓN: para tipo N206, las dimensiones A, B y C son 10 mm más cortas.

espuma	longitud	A	B	C	D	E	F	peso (kg)	peso (kg)	peso (kg)	peso (kg)	peso (kg)	peso (kg)
	(mm)	(mm)	(mm)	(mm)	(mm)	(mm)		Eyector COAX® CV	Eyector COAX® FR	soplante CV	soplante FR	bomba CV	bomba FR
KVG400	420	447	442	61	10/20/30/40	G 1-1/4"		4,5	3,4	4,2	3,1	4,3	3,2
KVG600	620	647	642	61	10/20/30/40	G 1-1/4"		6,2	4,8	5,9	4,5	6,0	4,6
KVG800	820	847	842	91	10/20/30/40	G 2"		8,0	6,2	7,7	5,9	7,8	6,0
KVG1000	1020	1047	1042	91	10/20/30/40	G 2"		9,8	7,4	9,5	7,1	9,5	7,2
KVG1200	1220	1247	1242	91	10/20/30/40	G 2"		11,6	8,5	11,3	8,2	11,2	8,3
KVG1400	1420	1447	1442	91	10/20/30/40	G 2"		13,2	9,6	12,6	9,0	12,9	9,1
KVG1600	1620	1647	1642	91	10/20/30/40	G 2"		15,0	10,7	14,4	10,1	14,6	10,2
KVG1800	1820	1847	1842	91	10/20/30/40	G 2"		16,8	11,8	16,2	11,2	16,2	11,3
KVG2000	2020	2047	2042	91	10/20/30/40	G 2"		18,6	13,0	18,0	12,4	17,9	12,6

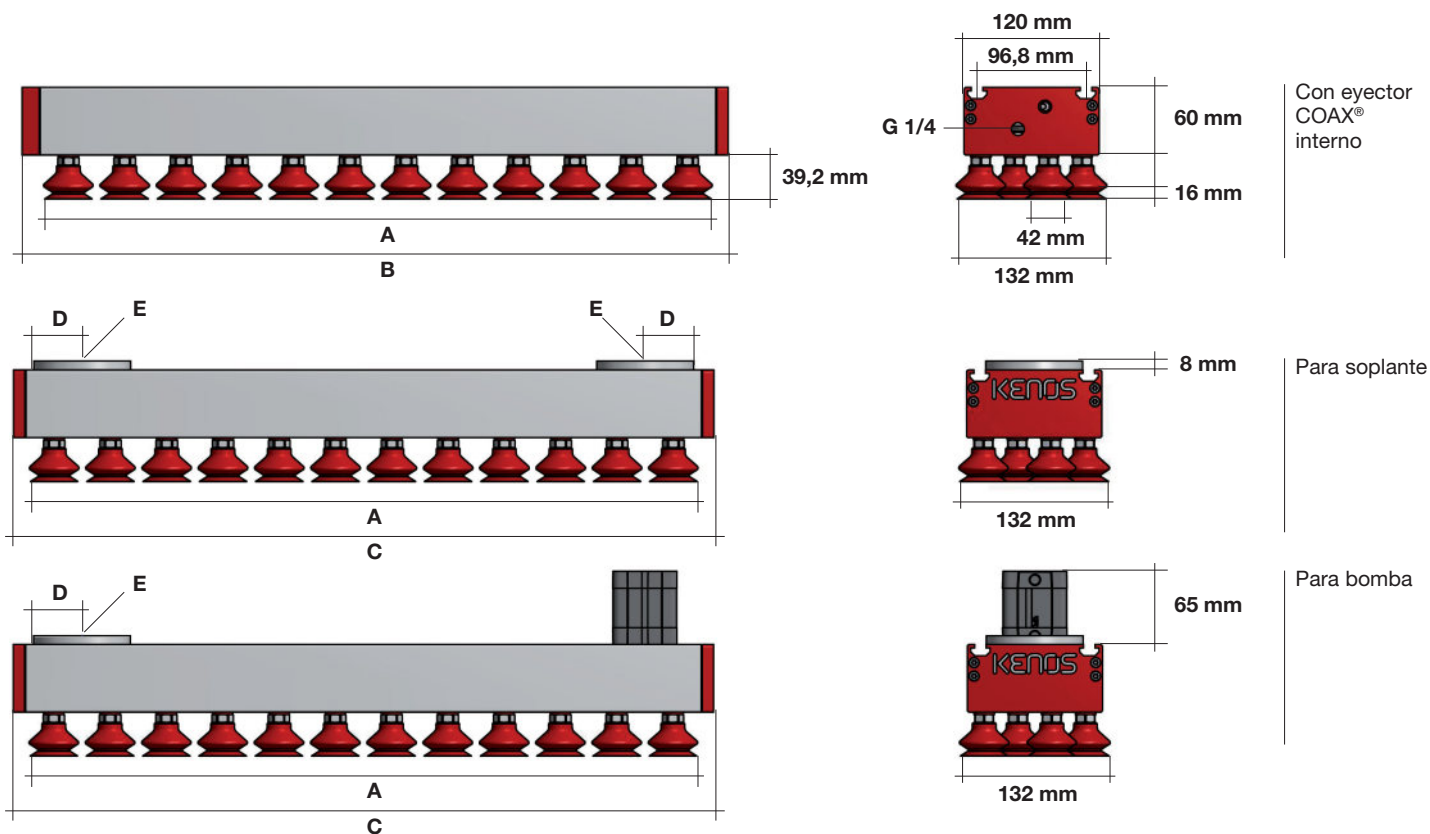
Datos de consumo de aire/caudal de vacío en relación con el número de eyectores COAX®.

tipo	consumo de aire a 5 bares (NI/min)	caudal de vacío (NI/min)
C5	450	1810
C6	540	2172
C7	630	2534
C8	720	2896

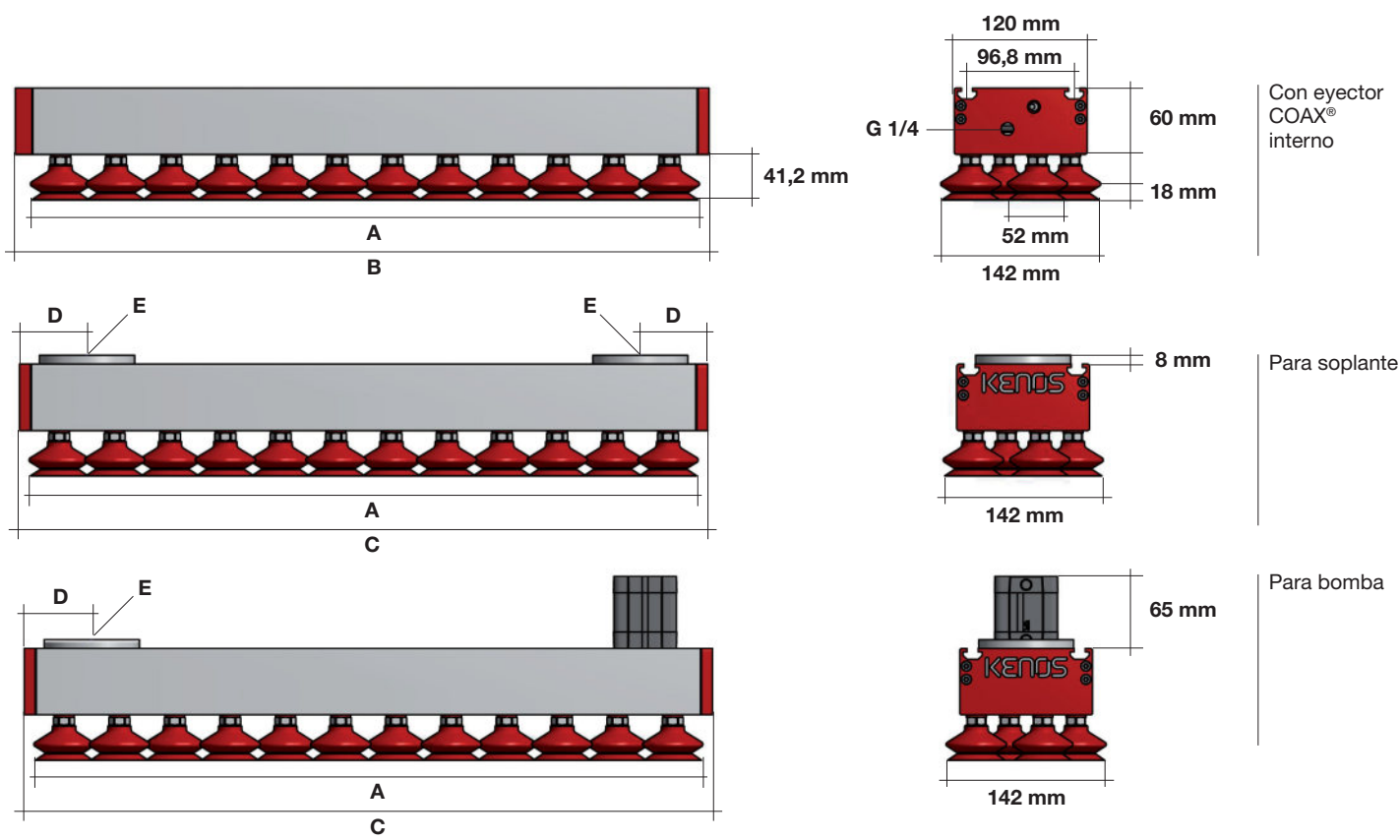


ventosas P30	longitud	A	B	C	D	E	número de	peso (kg)	peso (kg)	peso (kg)	peso (kg)	peso (kg)	peso (kg)
	(mm)	(mm)	(mm)	(mm)	(mm)	(mm)	ventosas	Eyector COAX® CV	Eyector COAX® FR	soplante CV	soplante FR	bomba CV	bomba FR
KVG400	407	427	422	61	G 1-1/4"	32	4,6	3,4	4,3	3,1	4,4	3,2	
KVG600	607	627	622	61	G 1-1/4"	48	6,5	5,0	6,2	4,7	6,3	4,8	
KVG800	807	827	822	91	G 2"	64	8,4	6,6	8,1	6,3	8,2	6,4	
KVG1000	1007	1027	1022	91	G 2"	80	10,3	8,2	10,1	7,9	10,2	8,0	
KVG1200	1207	1227	1222	91	G 2"	96	12,2	9,8	11,6	9,2	11,7	9,3	
KVG1400	1407	1427	1422	91	G 2"	112	14,1	11,4	13,5	10,8	13,6	10,9	
KVG1600	1607	1627	1622	91	G 2"	128	16,0	13,0	15,4	12,4	15,5	12,5	

Serie KVG

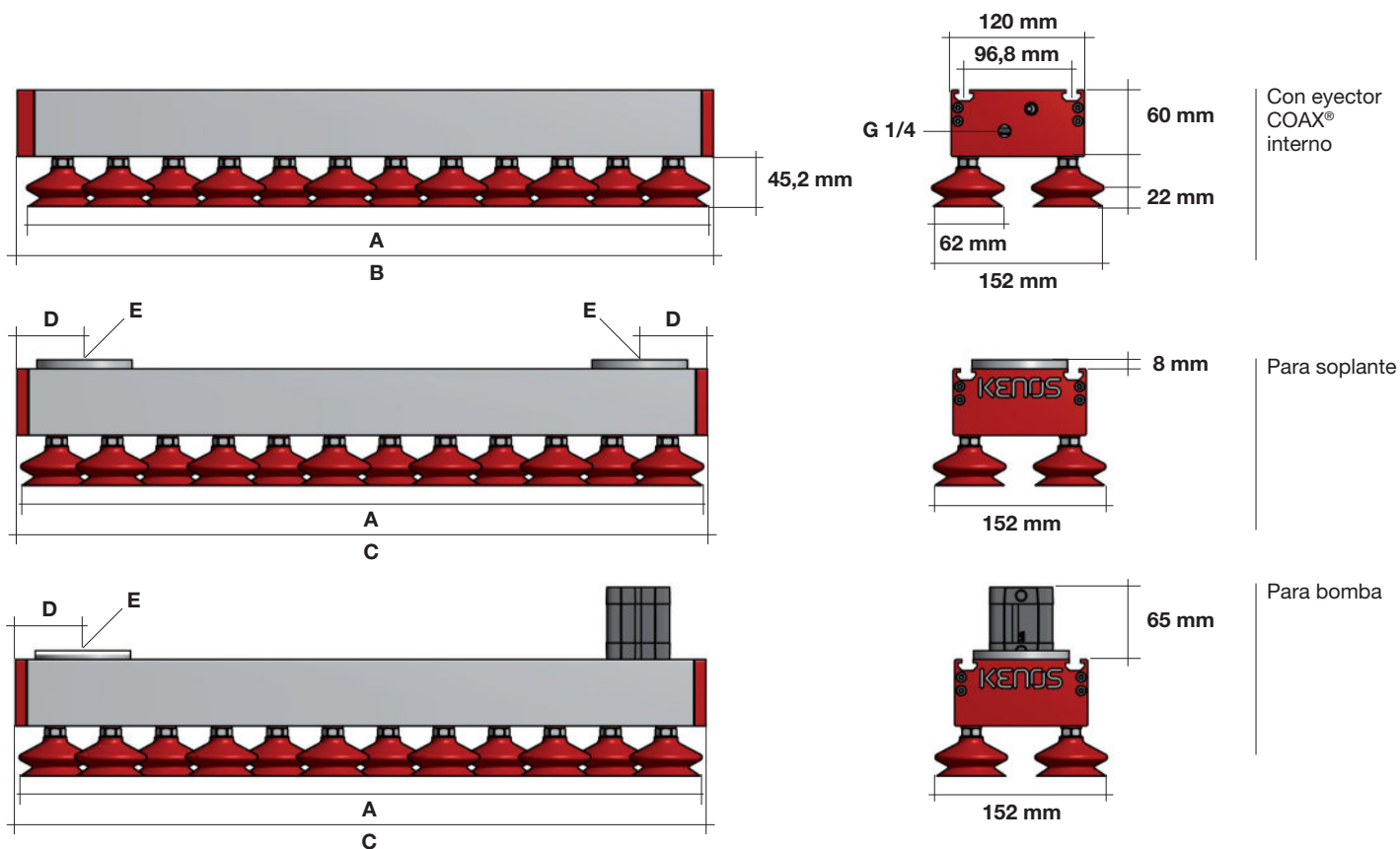


ventosas P40	longitud	A	B	C	D	E	número de	peso (kg)	peso (kg)	peso (kg)	peso (kg)	peso (kg)	peso (kg)
	(mm)	(mm)	(mm)	(mm)	(mm)	(mm)	ventosas	Eyector COAX® CV	Eyector COAX® FR	soplante CV	soplante FR	bomba CV	bomba FR
KVG400	392	427	422	61	G 1-1/4"	16	4,7	3,7	4,4	3,3	4,5	3,4	
KVG600	592	627	622	61	G 1-1/4"	24	6,6	5,1	6,3	4,8	6,4	4,9	
KVG800	792	827	822	91	G 2"	32	8,5	6,5	8,2	6,2	8,3	6,3	
KVG1000	992	1027	1022	91	G 2"	40	10,4	7,9	10,1	7,6	10,2	7,7	
KVG1200	1192	1227	1222	91	G 2"	48	12,3	9,3	12,0	9,0	12,1	9,1	
KVG1400	1392	1427	1422	91	G 2"	56	14,2	10,7	13,6	10,1	13,7	10,2	
KVG1600	1592	1627	1622	91	G 2"	64	16,1	12,1	15,5	11,5	15,6	11,6	
KVG1800	1792	1827	1822	91	G 2"	72	18,0	13,4	17,4	12,8	17,5	12,9	
KVG2000	1992	2027	2022	91	G 2"	80	19,9	14,9	19,3	14,3	19,4	14,4	

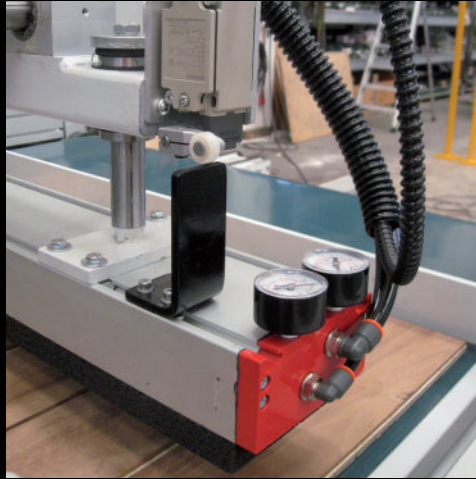


ventosas P50	longitud	A	B	C	D	E	número de	peso (kg)	peso (kg)	peso (kg)	peso (kg)	peso (kg)	peso (kg)
	(mm)	(mm)	(mm)	(mm)	(mm)	(mm)	ventosas	Eyector COAX® CV	Eyector COAX® FR	soplante CV	soplante FR	bomba CV	bomba FR
KVG400	402	427	422	61	G 1-1/4"	16	4,9	4,0	4,6	3,7	4,7	3,8	
KVG600	602	627	622	61	G 1-1/4"	24	7,0	5,5	6,7	5,2	6,8	5,3	
KVG800	802	827	822	91	G 2"	32	9,1	7,0	8,8	6,7	8,9	6,8	
KVG1000	1002	1027	1022	91	G 2"	40	11,2	8,5	10,9	8,2	11,0	8,3	
KVG1200	1202	1227	1222	91	G 2"	48	13,3	10,0	13,0	9,7	13,1	9,8	
KVG1400	1402	1427	1422	91	G 2"	56	15,4	11,5	14,8	10,9	14,9	11,0	
KVG1600	1602	1627	1622	91	G 2"	64	17,5	13,0	16,9	12,4	17,0	12,5	
KVG1800	1802	1827	1822	91	G 2"	72	19,6	14,5	19,0	13,9	19,1	14,0	
KVG2000	2002	2027	2022	91	G 2"	80	21,7	16,0	21,1	15,4	21,2	15,5	

Serie KVG



ventosas P60	longitud	A	B	C	D	E	número de	peso (kg)	peso (kg)	peso (kg)	peso (kg)	peso (kg)	peso (kg)
	(mm)	(mm)	(mm)	(mm)	(mm)	(mm)	ventosas	Eyector COAX® CV	Eyector COAX® FR	soplante CV	soplante FR	bomba CV	bomba FR
KVG400	412	427	422	61	G 1-1/4"		8	4,7	3,8	4,4	3,5	4,5	3,6
KVG600	612	627	622	61	G 1-1/4"		12	6,6	5,2	6,3	4,9	6,4	5,0
KVG800	812	827	822	91	G 2"		16	8,5	6,6	8,2	6,3	8,3	6,4
KVG1000	1012	1027	1022	91	G 2"		20	10,4	8,0	10,1	7,7	10,2	7,8
KVG1200	1212	1227	1222	91	G 2"		24	12,3	9,4	12,0	9,1	12,1	9,2
KVG1400	1412	1427	1422	91	G 2"		28	14,2	10,8	13,6	10,2	13,7	10,3
KVG1600	1612	1627	1622	91	G 2"		32	16,1	12,2	15,5	11,6	15,6	11,7
KVG1800	1812	1827	1822	91	G 2"		36	18,0	13,6	17,4	13,0	17,5	13,1
KVG2000	2012	2027	2022	91	G 2"		40	19,9	15,0	19,3	14,4	19,4	14,5



**Serie
KHVG**



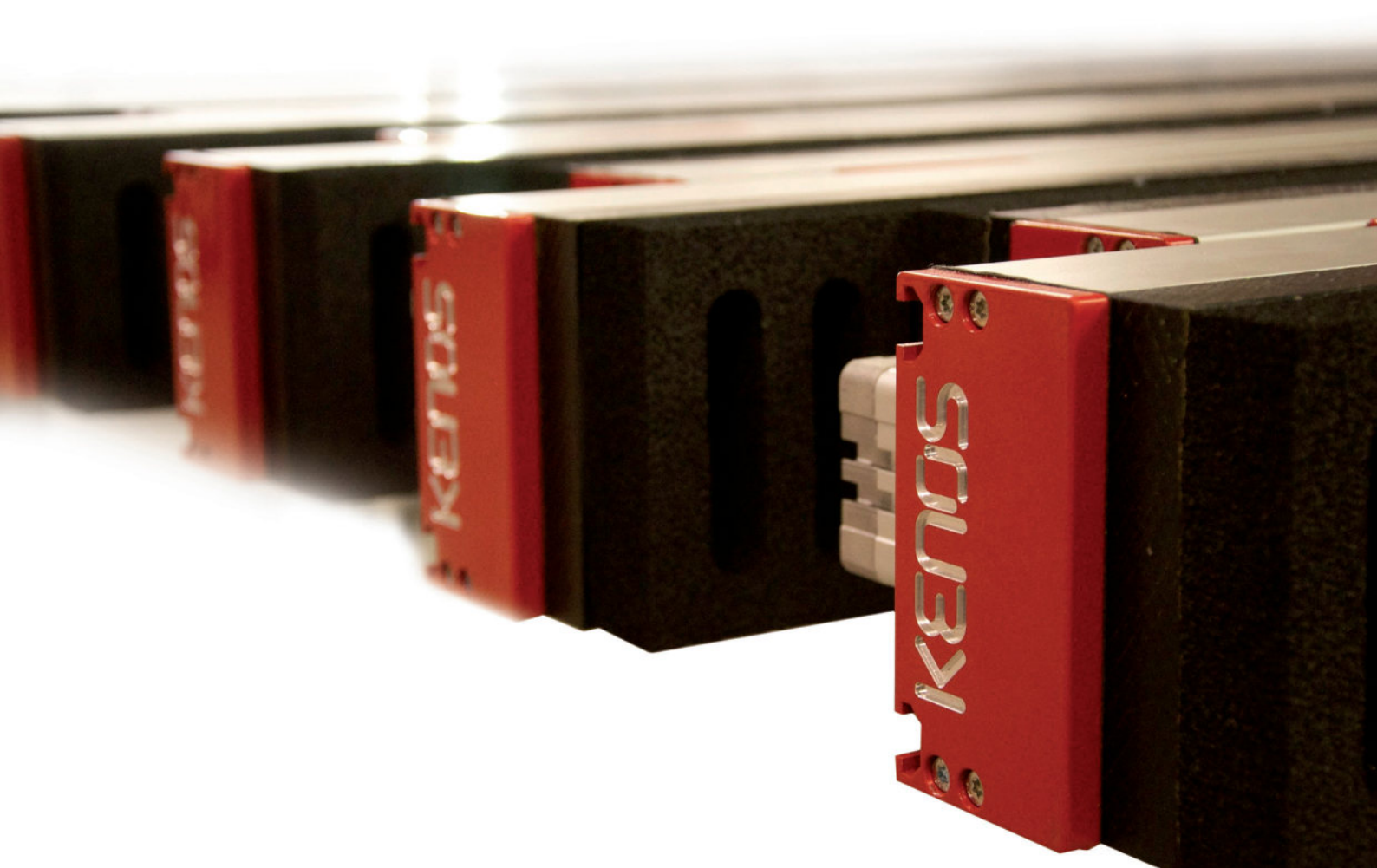
Los productos de la serie KHVG, Kenos Heavy Vacuum Gripper, se han diseñado para aplicaciones de alto rendimiento en los sectores de la madera y la piedra. Los sistemas de sujeción KHVG están indicados para la manipulación, normalmente de capas completas, de madera aserrada, entarimado pesado, madera en bruto y materiales para la construcción, como ladrillos.

También son útiles para manipular piezas de trabajo muy largas y arqueadas.




Los sistemas KHVG están preparados para la generación de vacío externa con soplante de canal lateral. Están dotados de tecnología de válvulas de retención de obturación con baja sensibilidad al polvo.

Ventajas:

- Automatización de final de línea
- Máquinas de carga y descarga
- Manipulación de madera con vacío
- Manipulación de ladrillos



Cómo realizar pedidos

KHVG	800	120	N	3	35	BL
	longitud mm	anchura mm	tipo	grosor/diámetro mm	paso	generador de vacío
	800	120	N = espuma	4 = espuma 40 mm	35 = paso 35 mm	BL = soplante
	1000	210		3 = espuma 30 mm	40 = paso 40 mm	
	1200			2 = espuma 20 mm		
	1400					

Serie KHVG

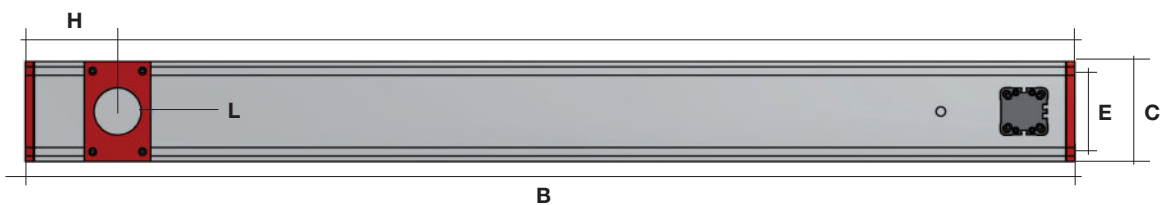
Fuerza de sujeción teórica sobre una superficie rígida y estable con módulo completamente cubierto, sin factor de seguridad (N).

	tipo	fuerza a un 30% de vacío	fuerza a un 40% de vacío	fuerza a un 50% de vacío	fuerza a un 60% de vacío	fuerza a un 70% de vacío
tipo 120	KHVG800	982	1309	1637	1964	2291
	KHVG1000	1238	1651	2063	2476	2889
	KHVG1200	1495	1993	2492	2990	3488
	KHVG1400	1623	2164	2705	3246	3787
tipo 210	KHVG800	1708	2277	2847	3416	3985
	KHVG1000	2136	2848	3560	4272	4984
	KHVG1200	2563	3417	4272	5126	5980
	KHVG1400	2820	3760	4700	5640	6580

20

Espumas de repuesto para KHVG

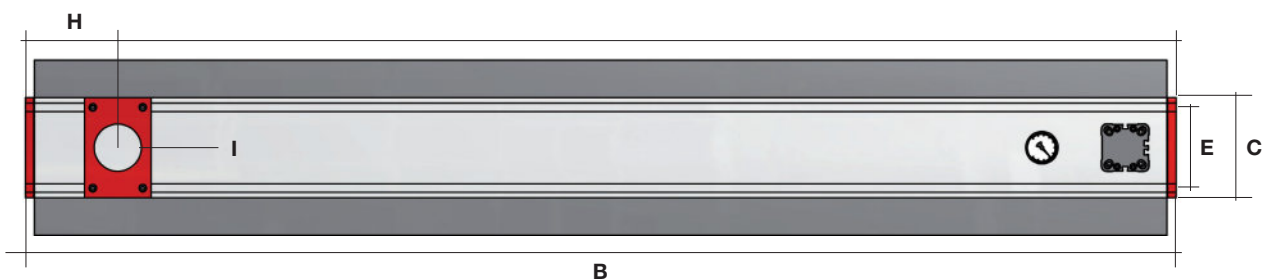
	tipo	código	descripción
tipo 120	KHVG800-120	K-90-01218	FOAM-KHVG800-120-N335
	KHVG1000-120	K-90-01217	FOAM-KHVG1000-120-N335
	KHVG1200-120	K-90-01212	FOAM-KHVG1200-120-N335
	KHVG1400-120	K-90-01216	FOAM-KHVG1400-120-N335
tipo 210	KHVG800-210	K-90-01086	FOAM-KHVG800-210-N340
	KHVG1000-210	K-90-01171	FOAM-KHVG1000-210-N340
	KHVG1200-210	K-90-01170	FOAM-KHVG1200-210-N340
	KHVG1400-210	K-90-01100	FOAM-KHVG1400-210-N340



tipo
120

tipo	A (mm)	B (mm)	C (mm)	D (mm)	E (mm)	F (mm)	G (mm)	H (mm)	I (mm)	L (mm)	peso (kg)
KHVG800-120	840	862	120	120	96,8	30	112	111	65	G 2"	8,6
KHVG1000-120	1040	1062	120	120	96,8	30	112	111	65	G 2"	11,0
KHVG1200-120	1240	1262	120	120	96,8	30	112	111	65	G 2"	13,4
KHVG1400-120	1360	1382	120	120	96,8	30	112	111	65	G 2"	16,4

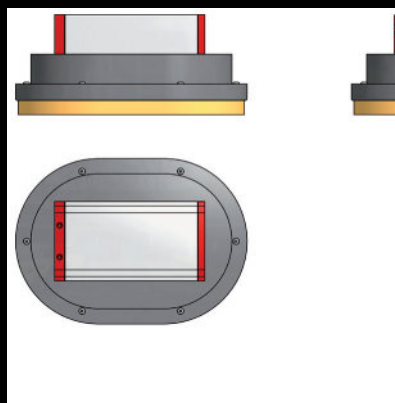
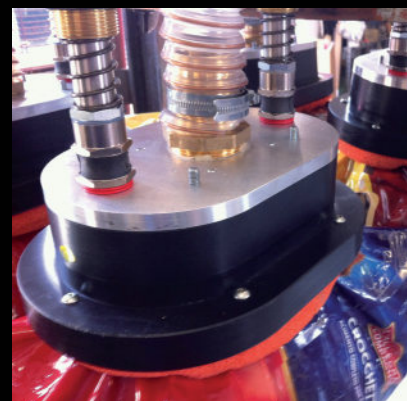
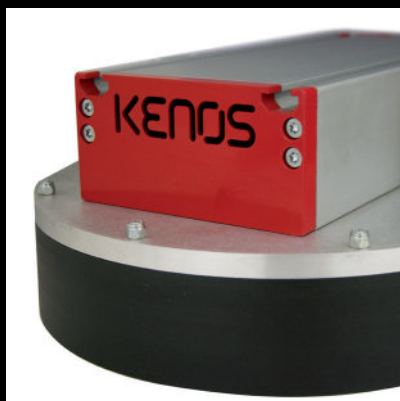
21



tipo
210

tipo	A (mm)	B (mm)	C (mm)	D (mm)	E (mm)	F (mm)	G (mm)	H (mm)	I (mm)	L (mm)	peso (kg)
KHVG800-210	840	862	120	210	96,8	30	112	111	65	G 2"	14,2
KHVG1000-210	1040	1062	120	210	96,8	30	112	111	65	G 2"	16,6
KHVG1200-210	1240	1262	120	210	96,8	30	112	111	65	G 2"	19,0
KHVG1400-210	1360	1382	120	210	96,8	30	112	111	65	G 2"	22,0

Serie KSG



Los productos de la serie KSG, Kenos Sack Gripper, son adecuados para la manipulación de sacos de diferentes formas, pesos y materiales. Los conocimientos específicos en este segmento nos han llevado a desarrollar sistemas especializados para las diferentes aplicaciones de este sector. La generación de vacío modular e integrada hace que el KSG sea flexible y fiable. Hay disponible una versión para generador de vacío externo. Disponemos de una versión para paletizado o despaletizado.

Aplicaciones:

- Manipulación de final de línea
- Sistemas de paletizado
- Sistemas de despaletizado

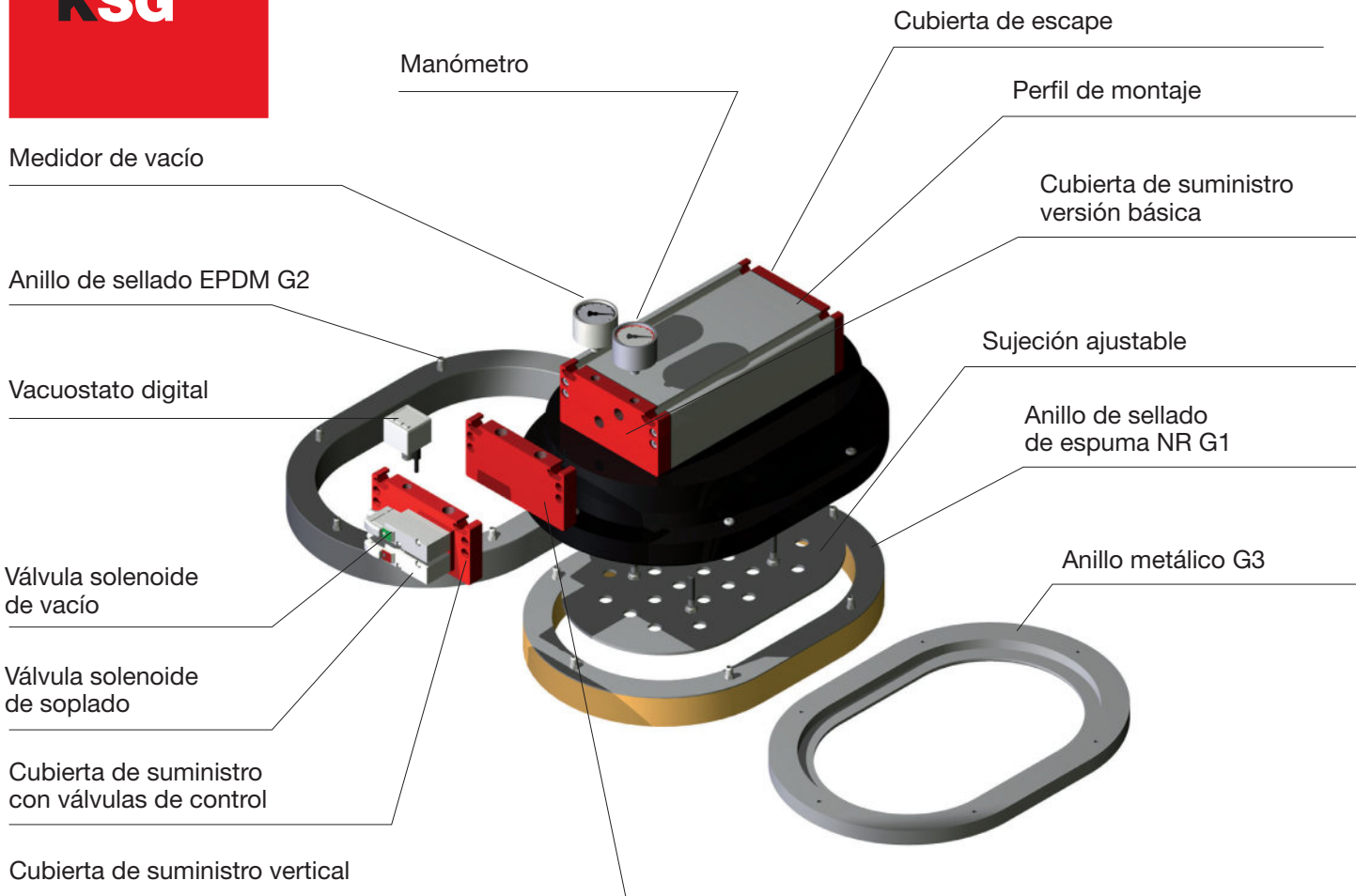
Características:

- Detección de vacío
- Fácil mantenimiento
- Bajo consumo energético
- Peso bajo
- Fácil montaje
- Ausencia de consumibles (versión G3)



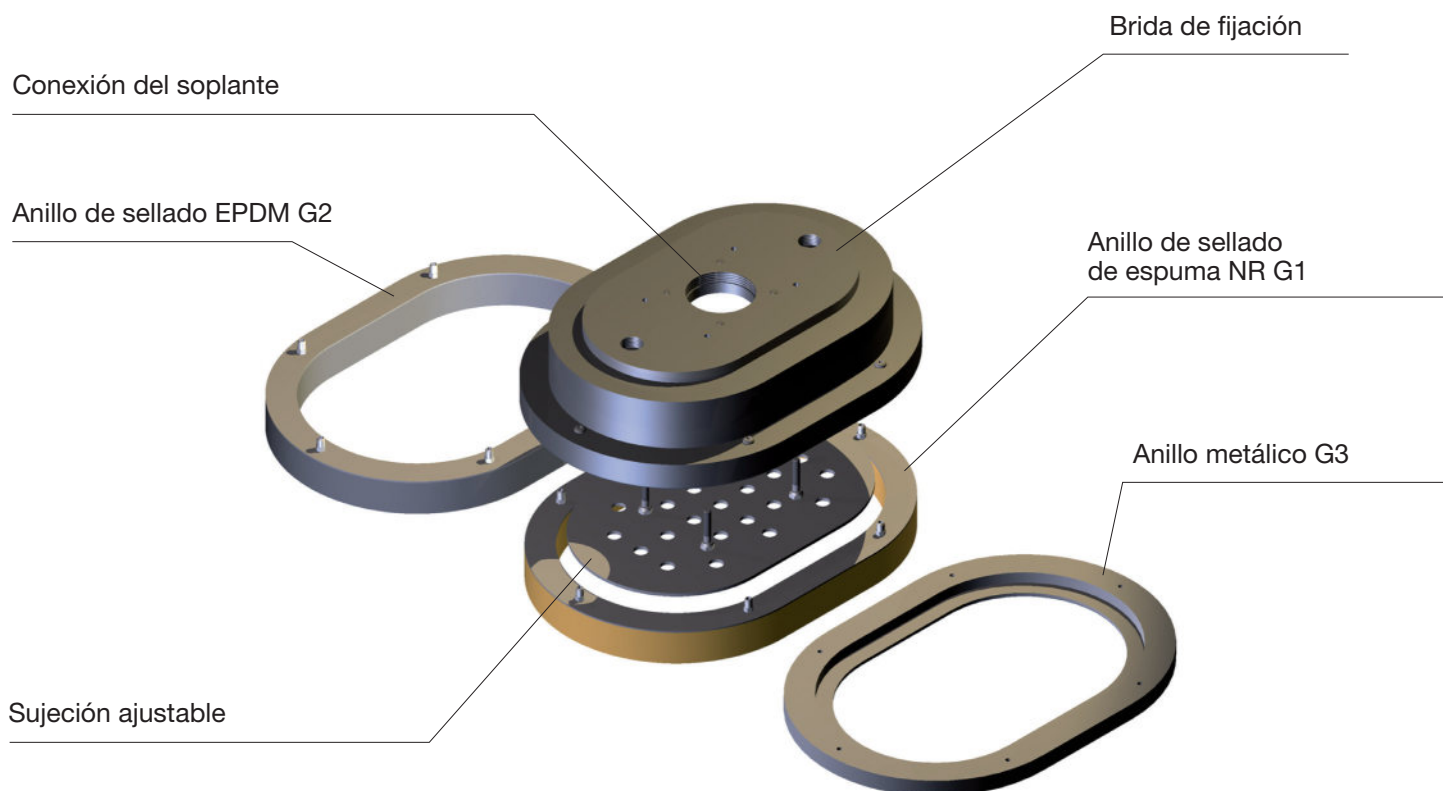


Vista ensamblada



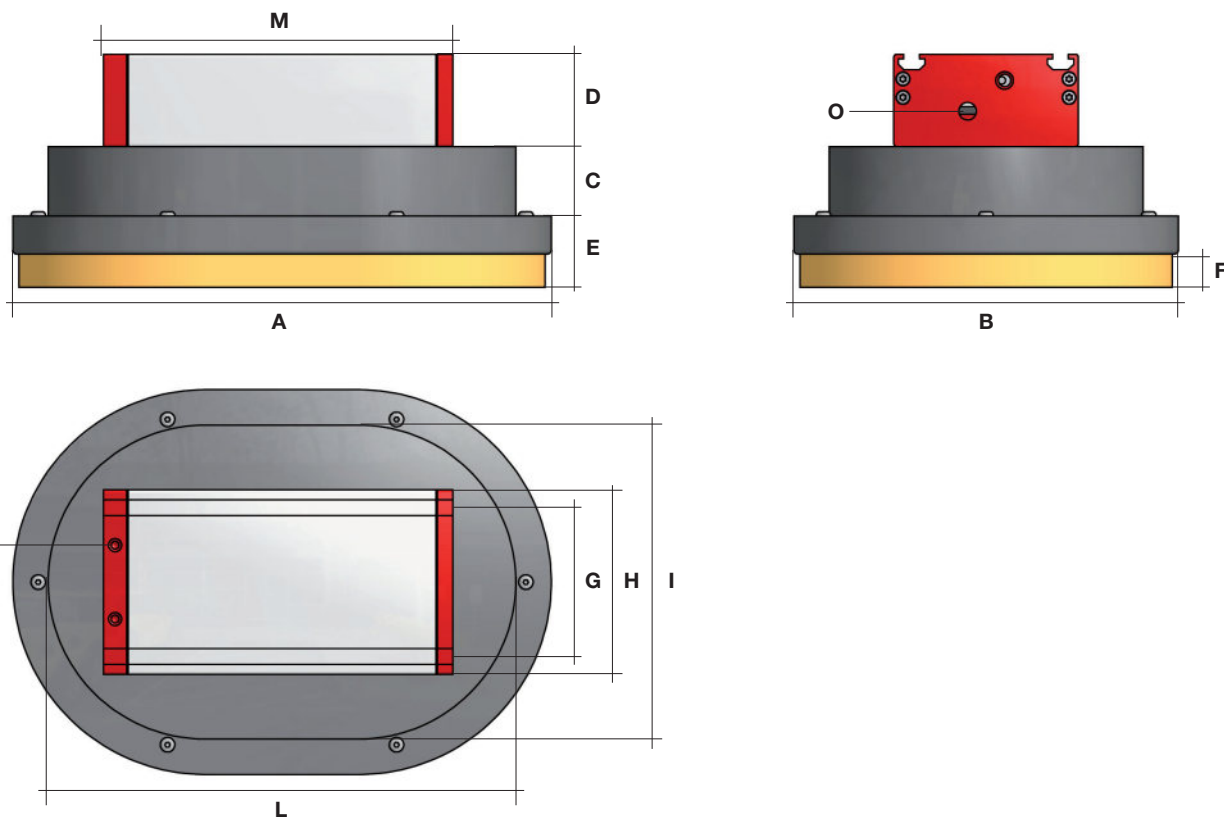
Cómo realizar pedidos

KSG	E	310-210	G3
	forma	dimensiones	anillo de sellado
	E = con anillo de sellado	450-250	G1 = anillo de sellado NR
		350-250	G2 = anillo de sellado epdm
		310-210	G3 = anillo metálico
		260-180	



C3	V1	M1
generador de vacío	válvulas de control	monitorización
C1 = 1 cartucho COAX®	V1 = vacío EV N.C.	M1 = medidor de presión y vacío
C2 = 2 cartuchos COAX®	V2 = vacío EV N.C./ soplado EV N.C.	M2 = vacuostato digital
C3 = 3 cartuchos COAX®	V3 = vacío EV N.A.	blanco = sin monitorización
C4 = 4 cartuchos COAX®	V4 = vacío EV N.O./ soplado EV N.C.	
C5B = 5 cartuchos COAX®	A1 = vacío PV N.C.	
C6B = 6 cartuchos COAX®	A2 = vacío PV N.C./ soplado PV N.C.	
C7B = 7 cartuchos COAX®	A3 = vacío PV N.A.	
C8B = 8 cartuchos COAX®	A4 = vacío PV N.O./ soplado PV N.C.	
BL = soplante	TV = cubierta de suministro vertical	
	FX = brida (solo con tipo BL)	
	blanco = sin control	

Serie KSG



26



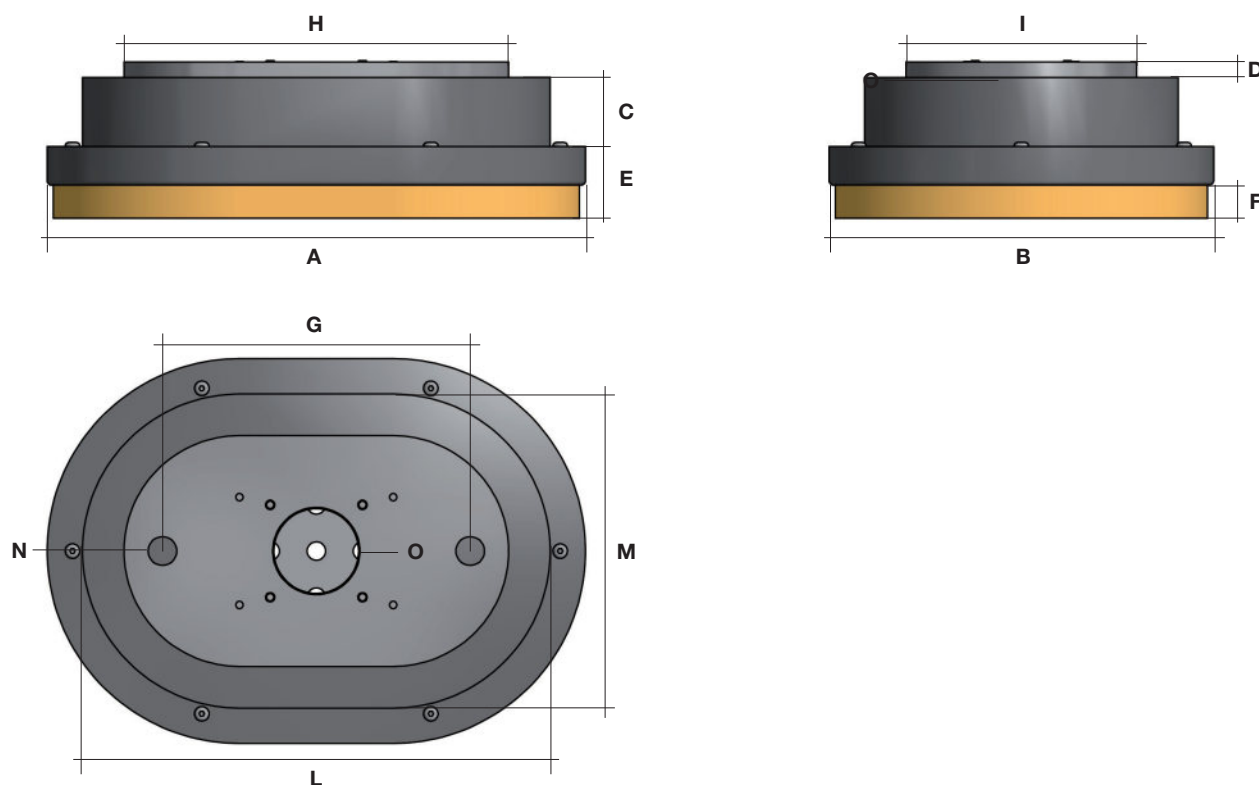
serie KSG

tipo	A (mm)	B (mm)	C (mm)	D (mm)	E (mm)	F (mm)	G (mm)	H (mm)	I (mm)	L (mm)	M (mm)	N (mm)	O (mm)	peso (kg)
KSG-E-260-180	260	180	45	60	46,5	21,5	96,8	120	134	214	227	G 1/8"	G 1/4"	3,6
KSG-E-310-210	310	210	45	60	46,5	21,5	96,8	120	164	264	227	G 1/8"	G 1/4"	4,6
KSG-E-350-250	350	250	45	60	46,5	21,5	96,8	120	204	304	227	G 1/8"	G 1/4"	5,3
KSG-E-400-250	400	250	45	60	46,5	21,5	96,8	120	204	354	227	G 1/8"	G 1/4"	6,0

Datos de consumo de aire/caudal de vacío en relación con el número de eyectores COAX®.



tipo	consumo de aire a 5 bares (NI/min)	caudal de vacío (NI/min)
C1	90	360
C2	180	724
C3	270	1086
C4	360	1448
C5	450	1810
C6	540	2172
C7	630	2534
C8	720	2896



serie
KSG/BL

tipo	A (mm)	B (mm)	C (mm)	D (mm)	E (mm)	F (mm)	G (mm)	H (mm)	I (mm)	L (mm)	M (mm)	N (mm)	O (mm)	peso (kg)
KSG-E-260-180	260	180	45	10	46,5	21,5	160	214	134	214	134	G 1/2"	G 1-1/2"	2,5
KSG-E-310-210	310	210	45	10	46,5	21,5	200	250	150	264	164	G 1/2"	G 2"	3,4
KSG-E-350-250	350	250	45	10	46,5	21,5	200	250	150	304	204	G 1/2"	G 2"	4,1
KSG-E-400-250	400	250	45	10	46,5	21,5	200	250	150	354	204	G 1/2"	G 2"	4,5

Anillos de repuesto para KSG.



código	código	descripción
ATC-VEN-KSG-E-280-180-G1	K-30-00006	anillo de sellado espuma NR
ATC-VEN-KSG-E-280-180-G2	K-30-00009	anillo de sellado en epdm
ATC-VEN-KSG-E-310-210-G1	K-30-01058	anillo de sellado espuma NR
ATC-VEN-KSG-E-310-210-G2	K-30-01059	anillo de sellado en epdm
ATC-VEN-KSG-E-350-250-G1	K-30-01032	anillo de sellado espuma NR
ATC-VEN-KSG-E-350-250-G2	K-30-01045	anillo de sellado en epdm
ATC-VEN-KSG-E-400-250-G1	K-30-01056	anillo de sellado espuma NR
ATC-VEN-KSG-E-400-250-G2	K-30-01057	anillo de sellado en epdm

**Serie
KBC**



Los productos de la serie KBC, Kenos Bag Cup, nacen de la necesidad de manipular bolsas de alimentos y sin líquidos, pero también son adecuados en aplicaciones flowpack. En los sistemas de sujeción por vacío KBC, el cartucho modular e integrado COAX® ofrece flexibilidad al módulo. Hay disponible una versión para generación de vacío externa. Cuando la aplicación lo requiere, se utiliza un soplante de canal lateral.

Aplicaciones:

- Sistemas de envasado
- Máquinas de manipulación
- Automatización de final de línea

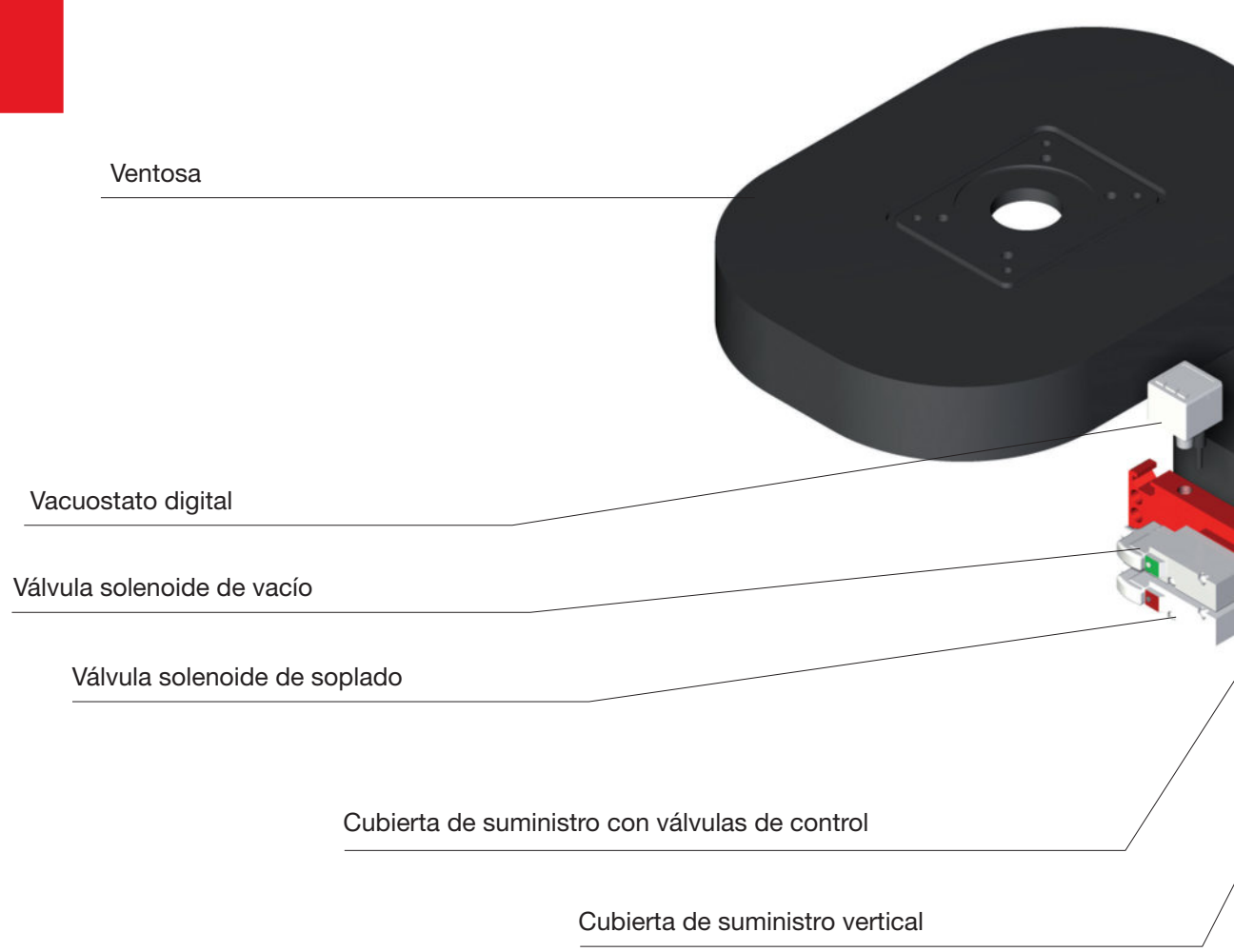
Características:

- Detección de vacío
- Fácil mantenimiento
- Bajo consumo energético
- Bajo peso
- Fácil montaje
- Ausencia de consumibles





Vista ensamblada

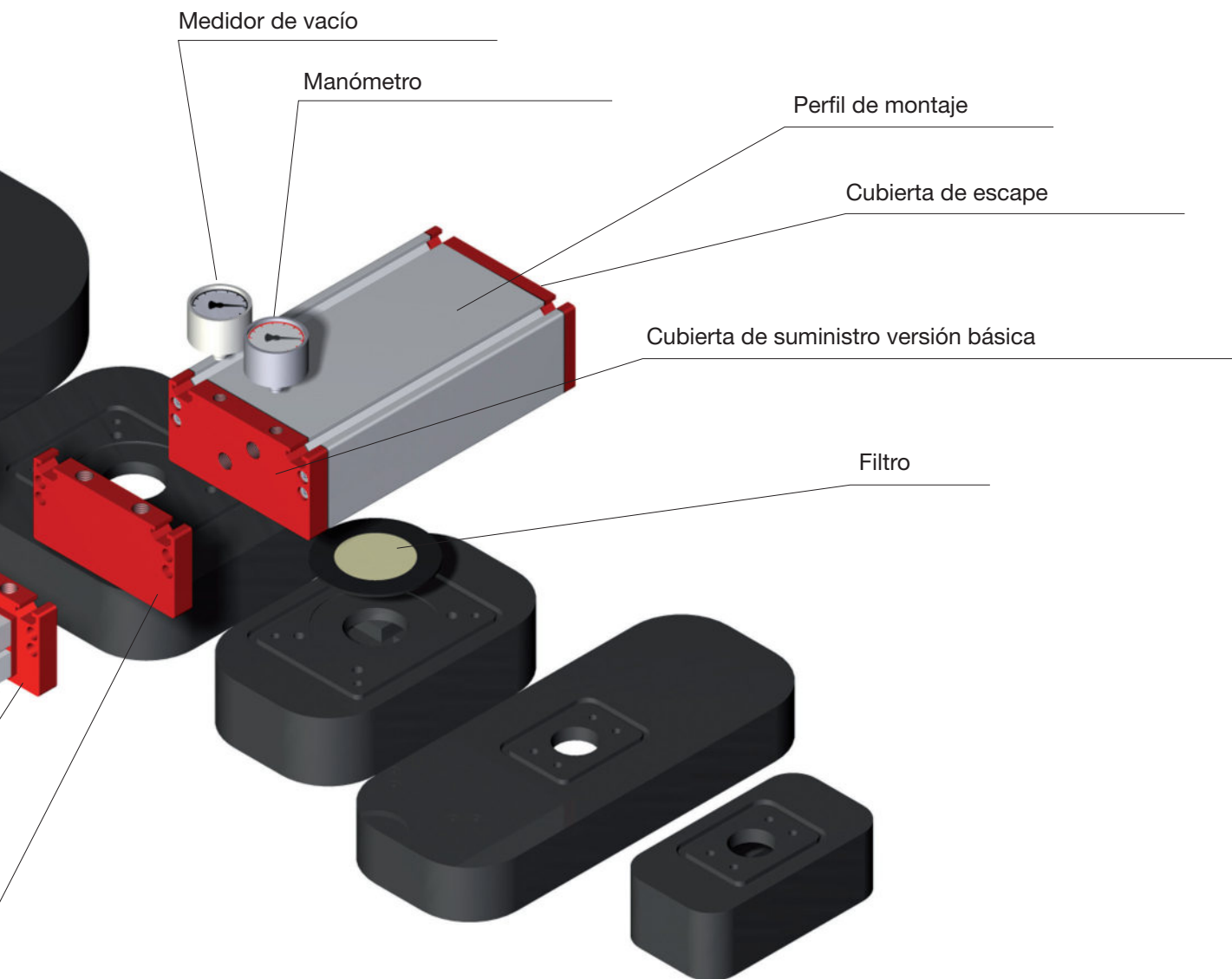


30

Cómo realizar pedidos

KBC	200	200	120
	longitud de perfil mm	longitud de ventosa mm	anchura de ventosa mm
	200	150	80
		200	100
		200	120
		200	180
		250	120
		300	120
		300	180
		350	150
		350	180
		350	250





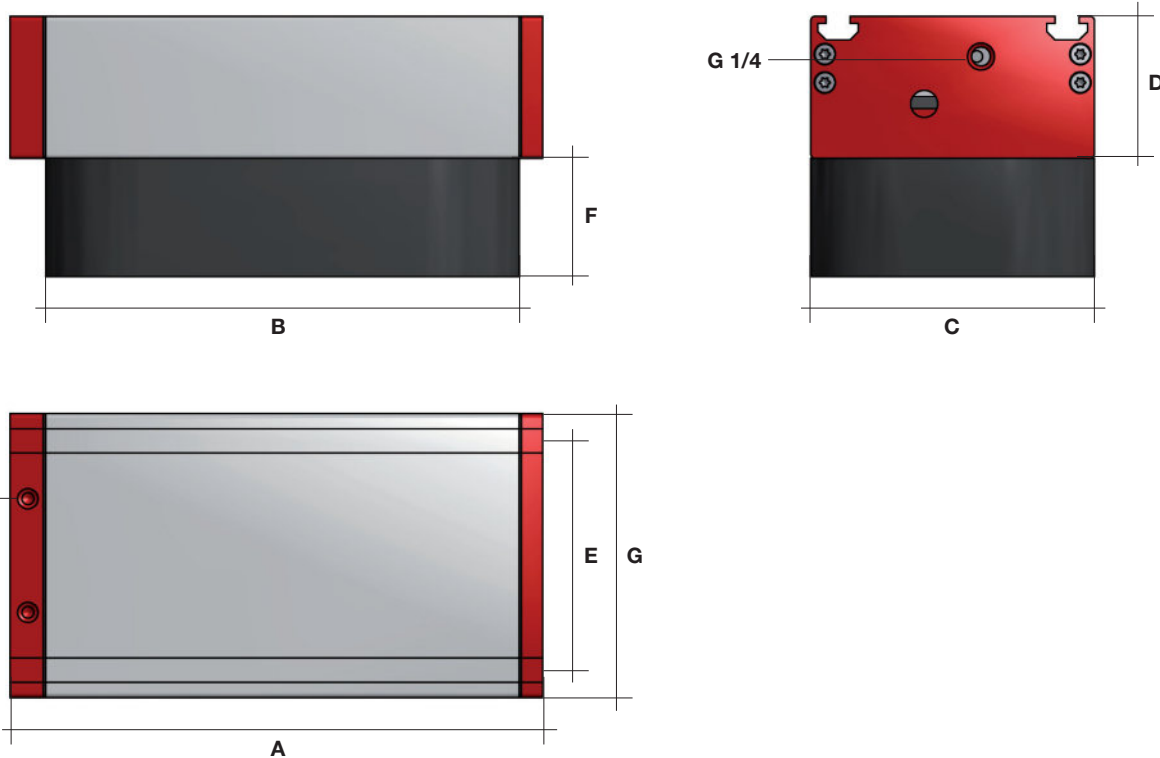
C5	V1	M1
generador de vacío	válvulas de control	monitorización
C1 = 1 cartucho COAX®	V1 = vacío EV N.C.	M1 = medidor de presión y vacío
C2 = 2 cartuchos COAX®	V2 = vacío EV N.C./ soplado EV N.C.	M2 = vacuostato digital
C3 = 3 cartuchos COAX®	V3 = vacío EV N.A.	blanco = sin monitorización
C4 = 4 cartuchos COAX®	V4 = vacío EV N.O./ soplado EV N.C.	
C5B = 5 cartuchos COAX®	A1 = vacío PV N.C.	
C6B = 6 cartuchos COAX®	A2 = vacío PV N.C./ soplado PV N.C.	
C7B = 7 cartuchos COAX®	A3 = vacío PV N.A.	
C8B = 8 cartuchos COAX®	A4 = vacío PV N.O./ soplado PV N.C.	
BL = soplante	TV = cubierta de suministro vertical	
	blanco = sin control	



Datos de consumo de aire/caudal de vacío en relación con el número de eyectores COAX®.

tipo	consumo de aire a 5 bares (NI/min)	caudal de vacío (NI/min)
C1	90	360
C2	180	724
C3	270	1086
C4	360	1448
C5	450	1810
C6	540	2172
C7	630	2534
C8	720	2896

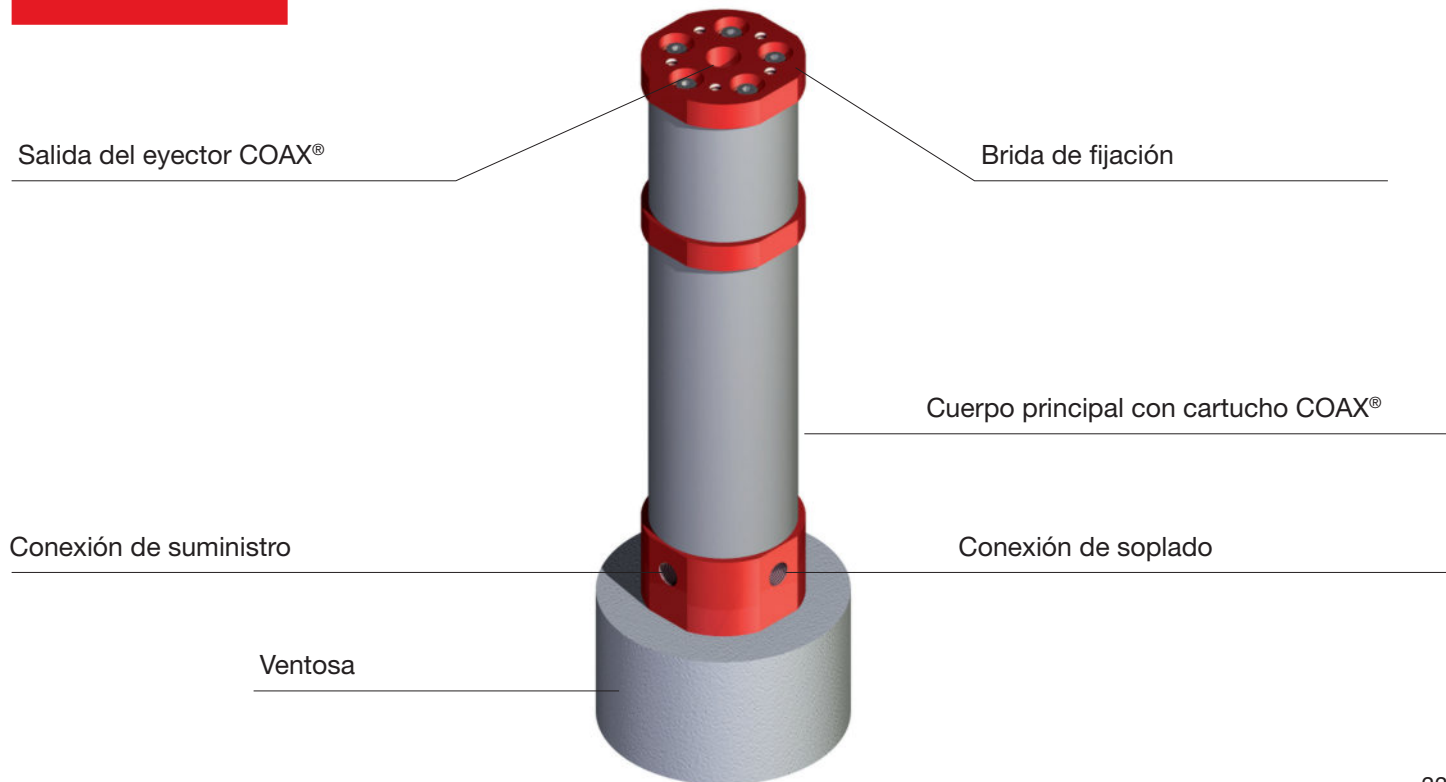
32



tipo	A (mm)	B (mm)	C (mm)	D (mm)	E (mm)	F (mm)	G (mm)	H (mm)	I (mm)	peso (kg)
KBC200-BC150-80	225	150	80	60	96,8	50	120	G 1/8"	G 1/4"	2,3
KBC200-BC200-100	225	200	100	60	96,8	50	120	G 1/8"	G 1/4"	2,5
KBC200-BC200-120	225	200	120	60	96,8	50	120	G 1/8"	G 1/4"	2,6
KBC200-BC200-180	225	200	180	60	96,8	50	120	G 1/8"	G 1/4"	2,9
KBC200-BC250-120	225	250	250	60	96,8	50	120	G 1/8"	G 1/4"	2,7
KBC200-BC300-120	225	300	120	60	96,8	40	120	G 1/8"	G 1/4"	2,7
KBC200-BC300-180	225	300	180	60	96,8	50	120	G 1/8"	G 1/4"	3,4
KBC200-BC350-150	225	350	150	60	96,8	50	120	G 1/8"	G 1/4"	3,4
KBC200-BC350-180	225	350	180	60	96,8	50	120	G 1/8"	G 1/4"	3,8
KBC200-BC350-250	225	350	250	60	96,8	50	120	G 1/8"	G 1/4"	4,1



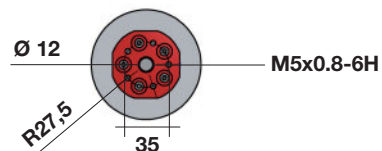
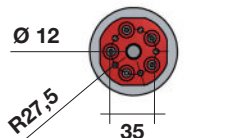
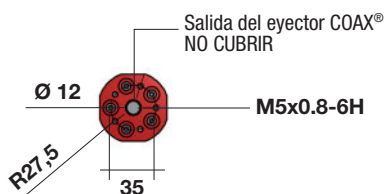
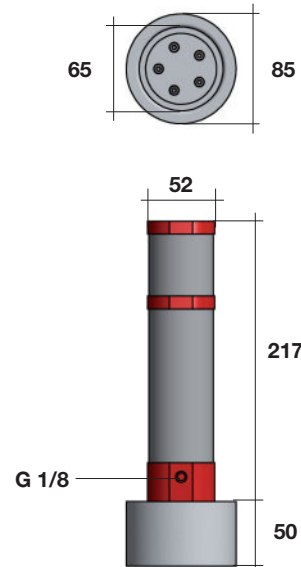
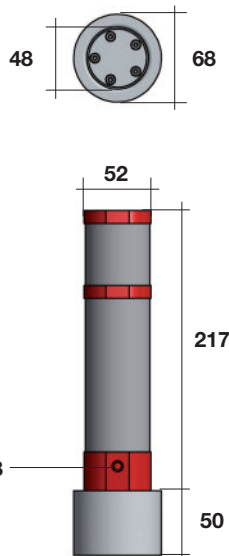
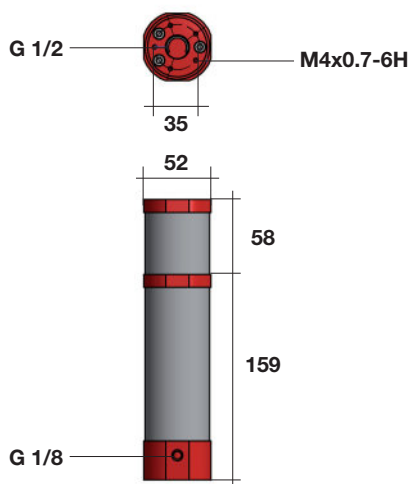
Renderización



KBC50-G1/2-C1-FX

KBC50-D68-C1-FX

KBC50-D85-C1-FX



dimensiones en mm

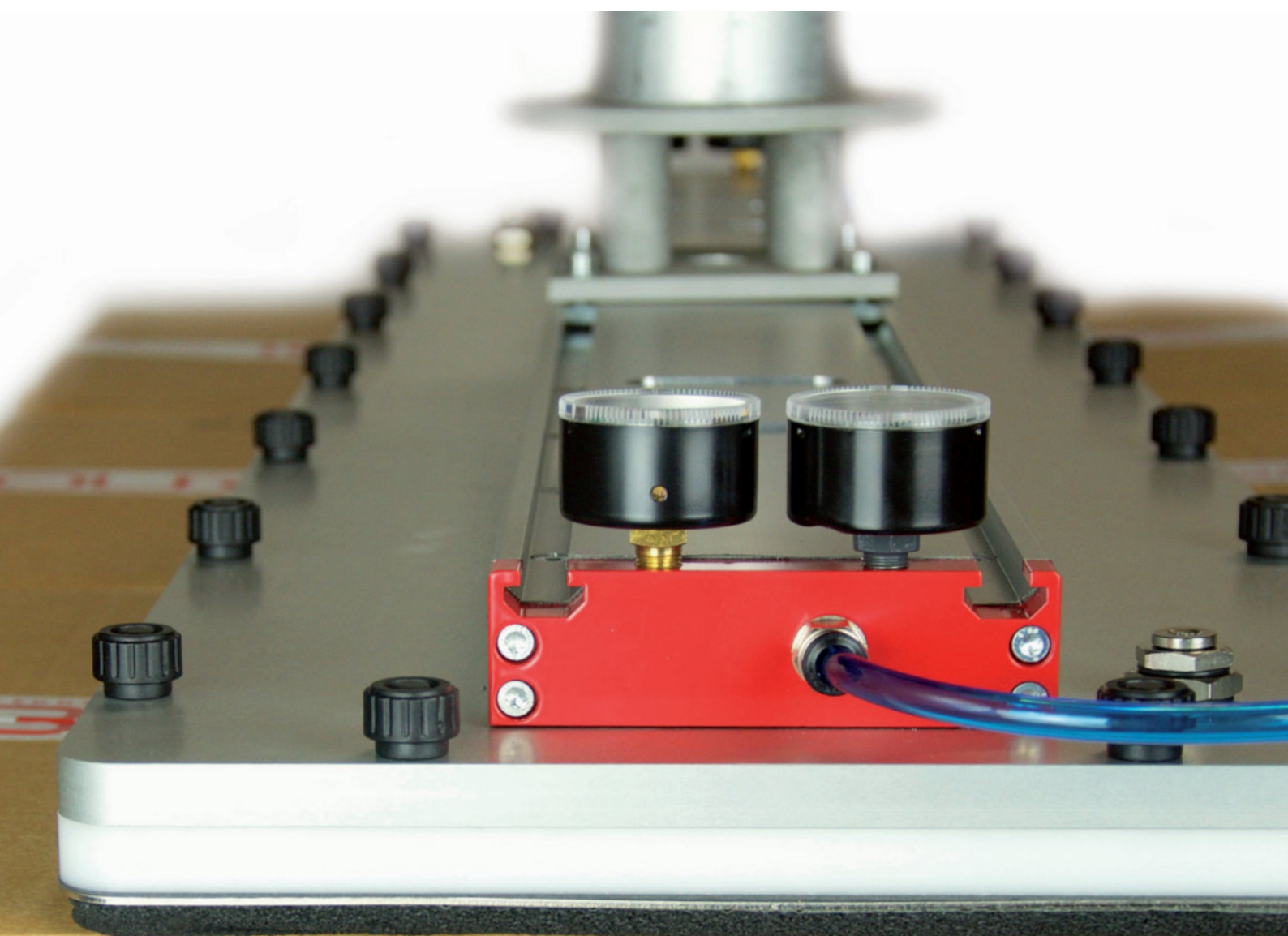
Serie KVGL-S

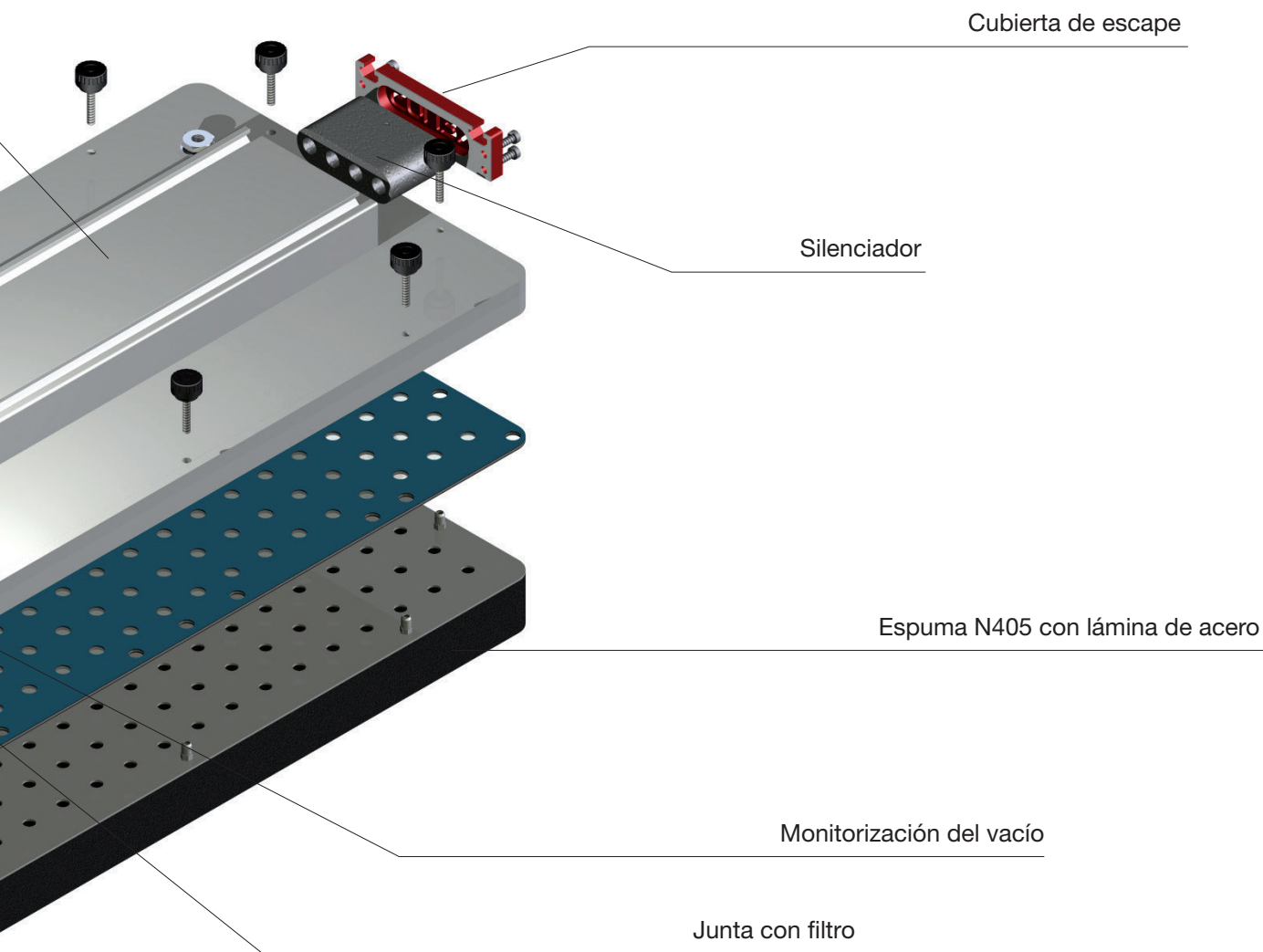


La serie de productos KVGL-S, Kenos Vacuum Gripper Layer-Standard, se centra en el amplio sector del embalaje, la automatización de final de línea y otras aplicaciones. Nuestra tecnología de válvula de retención ajustable y la espuma técnica H40mm permiten un agarre superior en diferentes tipos de cajas, envoltorios y embalajes primarios. La gran disponibilidad de dimensiones estándar y su modularidad hacen de esta una serie altamente eficaz.

Ventajas:

- Disponible con generación de vacío interna COAX® y también con generador de vacío externo con soplante de canal lateral
- Amplia variedad de dimensiones estándar. Accesorios especiales previa solicitud
- Equipado con más elementos de detección de presencia de piezas
- Sustitución rápida de la espuma técnica
- Montaje y mantenimiento sencillos





CVM tipo de válvulas	C3 generador de vacío	S versión
CVL = válvulas de retención flujo bajo	C2 = 2 cartuchos COAX®	S = estándar
CVM = válvulas de retención flujo medio	C3 = 3 cartuchos COAX®	X = especial
CVH = válvulas de retención de alto caudal	C4 = 4 cartuchos COAX®	
	C5 = 5 cartuchos COAX®	
	C6 = 6 cartuchos COAX®	
	C7 = 7 cartuchos COAX®	
	C8 = 8 cartuchos COAX®	
	BL1 = conexión de soplante G 1-1/4"	
	BL2 = conexión de soplante G 2"	

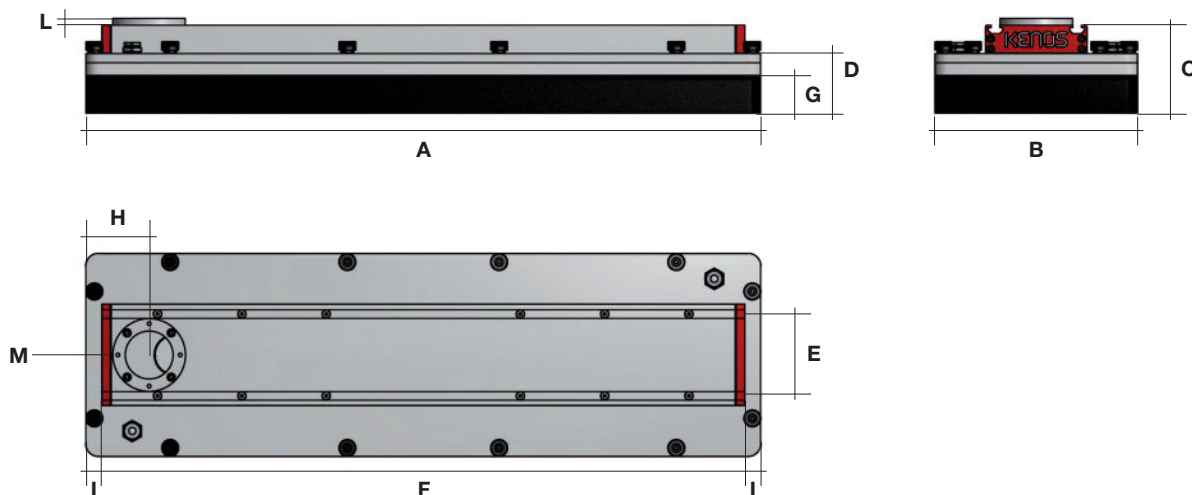
Serie KVGL-S

Fuerza de sujeción teórica sobre una superficie rígida y estable con módulo completamente cubierto, sin factor de seguridad (N).

	tipo	fuerza a un 30% de vacío	fuerza a un 40% de vacío	fuerza a un 50% de vacío	fuerza a un 60% de vacío	fuerza a un 70% de vacío
anchura 240	KVGL400-240	791	1055	1319	1583	1846
	KVGL600-240	1253	1670	2088	2506	2923
	KVGL800-240	1714	2286	2857	3429	4000
	KVGL1000-240	2110	2813	3517	4020	4924
	KVGL1200-240	2638	3517	4396	5275	6154
anchura 300	KVGL400-300	1017	1356	1696	2035	2374
	KVGL600-300	1611	2148	2685	3222	3759
	KVGL800-300	2204	2939	3674	4409	5143
	KVGL1000-300	2713	3617	4522	5426	6330
	KVGL1200-300	3391	4522	5652	6782	7913
anchura 400	KVGL400-400	1356	1809	2261	2713	3165
	KVGL600-400	2148	2864	3580	4296	5011
	KVGL800-400	2939	3919	4898	5878	6858
	KVGL1000-400	3617	4823	6029	7235	8440
	KVGL1200-400	4522	6029	7536	9043	10550

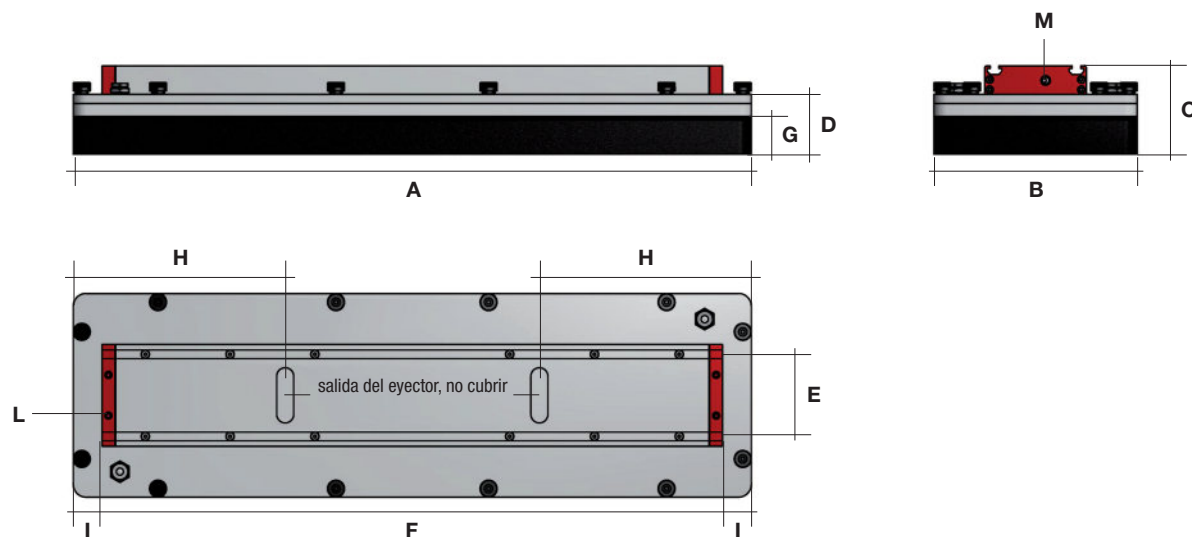
Datos de consumo de aire/caudal de vacío en relación con el número de eyectores COAX®.

	tipo	consumo de aire a 5 bares (NI/min)	caudal de vacío (NI/min)
	C1	90	360
	C2	180	724
	C3	270	1086
	C4	360	1448
	C5	450	1810
	C6	540	2172
	C7	630	2534
	C8	720	2896



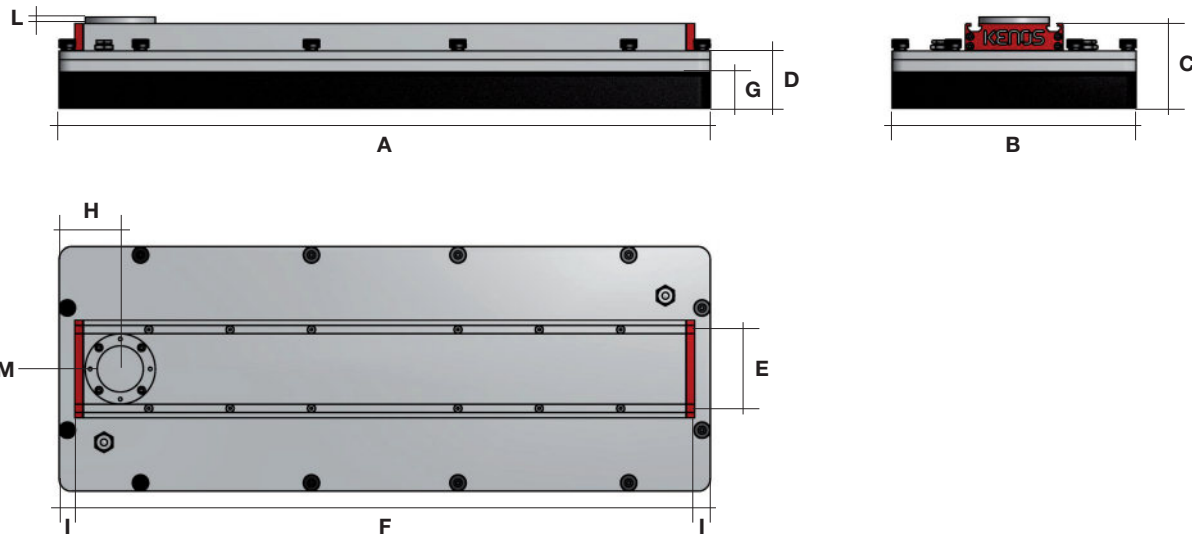
tipo
240 BL

tipo	A (mm)	B (mm)	C (mm)	D (mm)	E (mm)	F (mm)	G (mm)	H (mm)	I (mm)	L (mm)	M (mm)	peso (kg)
KVGL400-240	400	240	104	70,5	96,8	362	10/20/30/40	65/75	19	8	G 1-1/4"/2"	7,2
KVGL600-240	600	240	104	70,5	96,8	562	10/20/30/40	65/75	19	8	G 1-1/4"/2"	10,2
KVGL800-240	800	240	104	70,5	96,8	762	10/20/30/40	65/75	19	8	G 1-1/4"/2"	14,1
KVGL1000-240	1000	240	104	70,5	96,8	962	10/20/30/40	75	19	8	G 2"	17,7
KVGL1200-240	1220	240	104	70,5	96,8	1182	10/20/30/40	75	19	8	G 2"	21,5



tipo
240 eyector

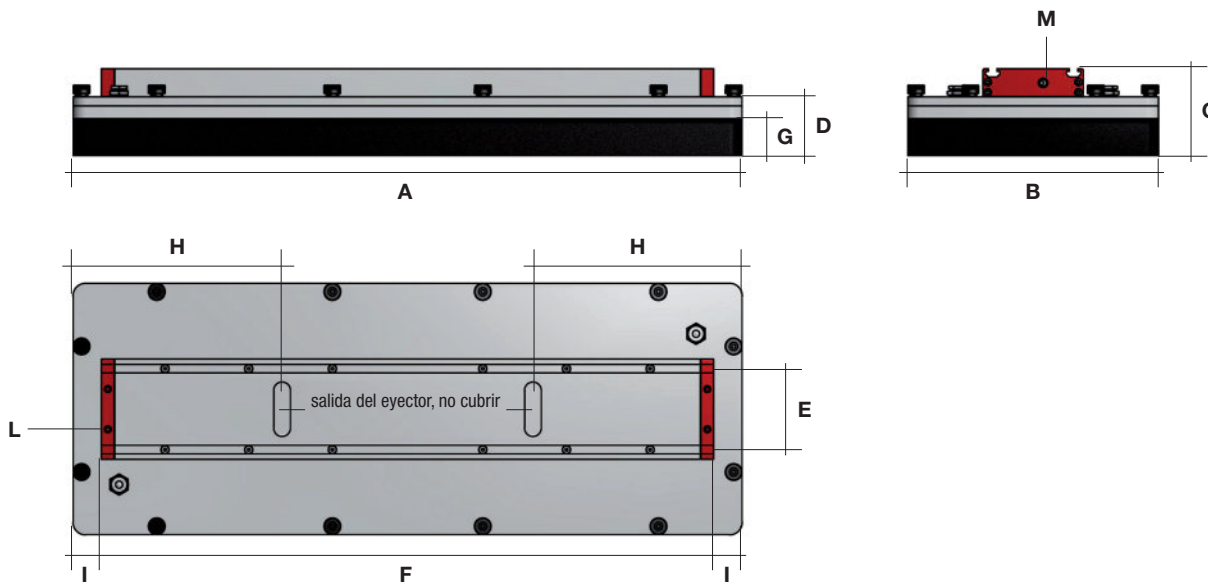
tipo	A (mm)	B (mm)	C (mm)	D (mm)	E (mm)	F (mm)	G (mm)	H (mm)	I (mm)	L (mm)	M (mm)	peso (kg)
KVGL400-240	400	240	104	70,5	96,8	332	10/20/30/40	-	34	G 1/8"	G 1/4"	7,4
KVGL600-240	600	240	104	70,5	96,8	532	10/20/30/40	-	34	G 1/8"	G 1/4"	10,9
KVGL800-240	800	240	104	70,5	96,8	732	10/20/30/40	300	34	G 1/8"	G 1/4"	14,7
KVGL1000-240	1000	240	104	70,5	96,8	932	10/20/30/40	300	34	G 1/8"	G 1/4"	18,2
KVGL1200-240	1220	240	104	70,5	96,8	1152	10/20/30/40	300	34	G 1/8"	G 1/4"	22



tipo
300 BL

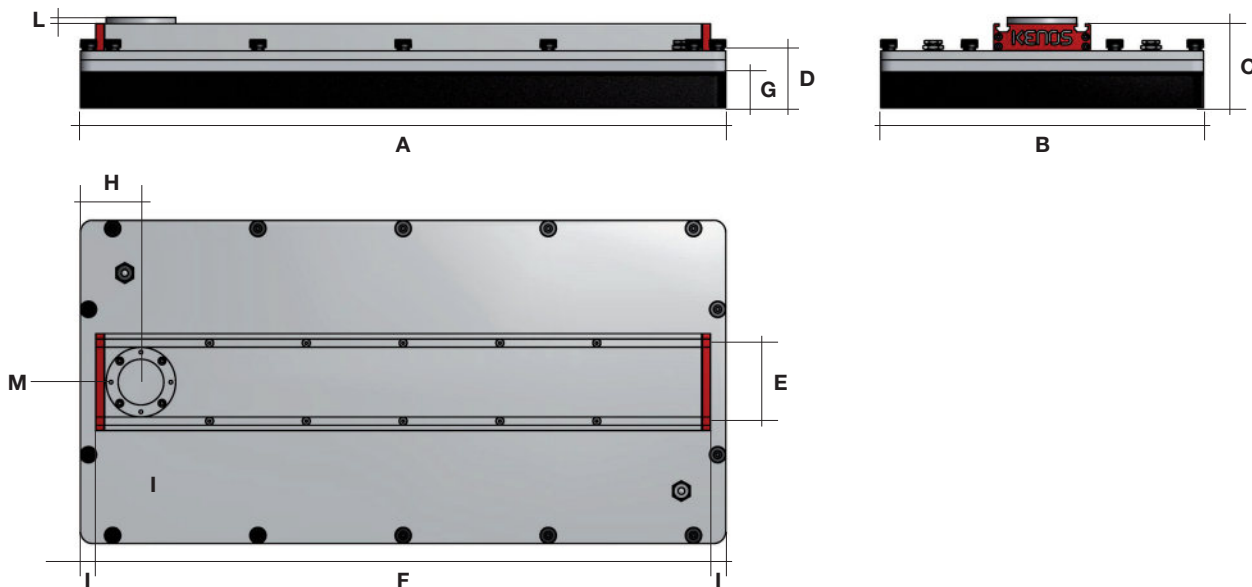
tipo	A (mm)	B (mm)	C (mm)	D (mm)	E (mm)	F (mm)	G (mm)	H (mm)	I (mm)	L (mm)	M (mm)	peso (kg)
KVGL400-300	400	300	104	70,5	96,8	362	10/20/30/40	65/75	19	8	G 1-1/4"/2"	8,4
KVGL600-300	600	300	104	70,5	96,8	562	10/20/30/40	65/75	19	8	G 1-1/4"/2"	12,5
KVGL800-300	800	300	104	70,5	96,8	762	10/20/30/40	75	19	8	G 2"	16,2
KVGL1000-300	1000	300	104	70,5	96,8	962	10/20/30/40	75	19	8	G 2"	20,2
KVGL1200-300	1220	300	104	70,5	96,8	1182	10/20/30/40	75	19	8	G 2"	24,6

40



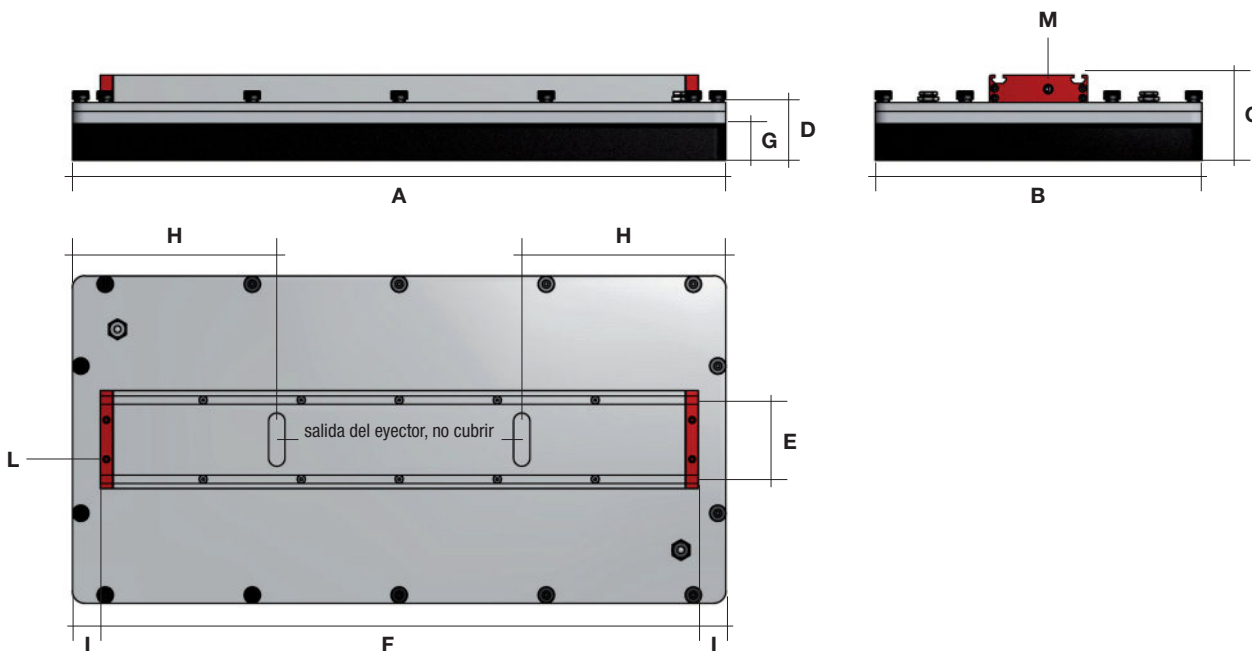
tipo
300 eyector

tipo	A (mm)	B (mm)	C (mm)	D (mm)	E (mm)	F (mm)	G (mm)	H (mm)	I (mm)	L (mm)	M (mm)	peso (kg)
KVGL400-300	400	300	104	70,5	96,8	332	10/20/30/40	-	34	G 1/8"	G 1/4"	8,7
KVGL600-300	600	300	104	70,5	96,8	532	10/20/30/40	300	34	G 1/8"	G 1/4"	13,1
KVGL800-300	800	300	104	70,5	96,8	732	10/20/30/40	300	34	G 1/8"	G 1/4"	16,7
KVGL1000-300	1000	300	104	70,5	96,8	932	10/20/30/40	300	34	G 1/8"	G 1/4"	20,7
KVGL1200-300	1220	300	104	70,5	96,8	1152	10/20/30/40	300	34	G 1/8"	G 1/4"	25



tipo
400 BL

tipo	A (mm)	B (mm)	C (mm)	D (mm)	E (mm)	F (mm)	G (mm)	H (mm)	I (mm)	L (mm)	M (mm)	peso (kg)
KVGL400-400	400	400	104	70,5	96,8	362	10/20/30/40	75	19	8	G 2"	10,5
KVGL600-400	600	400	104	70,5	96,8	562	10/20/30/40	75	19	8	G 2"	15,6
KVGL800-400	800	400	104	70,5	96,8	762	10/20/30/40	75	19	8	G 2"	20,9
KVGL1000-400	1000	400	104	70,5	96,8	962	10/20/30/40	75	19	8	G 2"	26,1
KVGL1200-400	1220	400	104	70,5	96,8	1182	10/20/30/40	75	19	8	G 2"	31,8

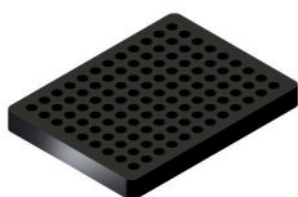


tipo
400 eyector

tipo	A (mm)	B (mm)	C (mm)	D (mm)	E (mm)	F (mm)	G (mm)	H (mm)	I (mm)	L (mm)	M (mm)	peso (kg)
KVGL400-400	400	400	104	70,5	96,8	332	10/20/30/40	-	34	G 1/8"	G 1/4"	10,7
KVGL600-400	600	400	104	70,5	96,8	532	10/20/30/40	300	34	G 1/8"	G 1/4"	16,2
KVGL800-400	800	400	104	70,5	96,8	732	10/20/30/40	300	34	G 1/8"	G 1/4"	21,4
KVGL1000-400	1000	400	104	70,5	96,8	912	10/20/30/40	300	44	G 1/8"	G 1/4"	26,6
KVGL1200-400	1220	400	104	70,5	96,8	1152	10/20/30/40	300	34	G 1/8"	G 1/4"	32,4

Serie KVGL-S

Espumas de repuesto para KVGL-s



anchura
240

anchura
300

anchura
400

descripción

código

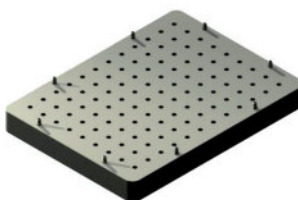
FOAM-KVGL400-240-N405-S	K-90-01402
FOAM-KVGL600-240-N405-S	K-90-01352
FOAM-KVGL800-240-N405-S	K-90-01369
FOAM-KVGL1000-240-N405-S	K-90-01367
FOAM-KVGL1200-240-N405-S	K-90-01405

FOAM-KVGL400-300-N405-S	K-90-01238
FOAM-KVGL600-300-N405-S	K-90-01278
FOAM-KVGL800-300-N405-S	K-90-01300
FOAM-KVGL1000-300-N405-S	K-90-01410
FOAM-KVGL1200-300-N405-S	K-90-01411

FOAM-KVGL400-400-N405-S	K-90-01351
FOAM-KVGL600-400-N405-S	K-90-01327
FOAM-KVGL800-400-N405-S	K-90-01309
FOAM-KVGL1000-400-N405-S	K-90-01412
FOAM-KVGL1200-400-N405-S	K-90-01413

42

Placa con espuma para KVGL-s.



anchura
240

anchura
300

anchura
400

descripción

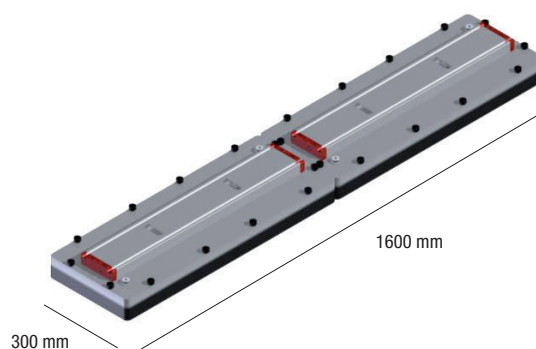
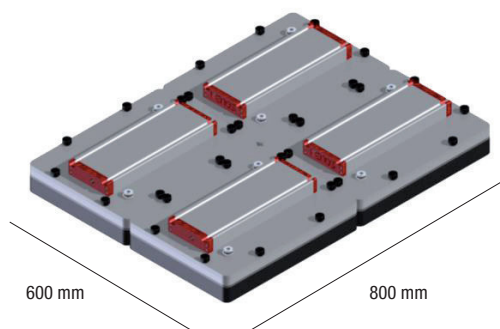
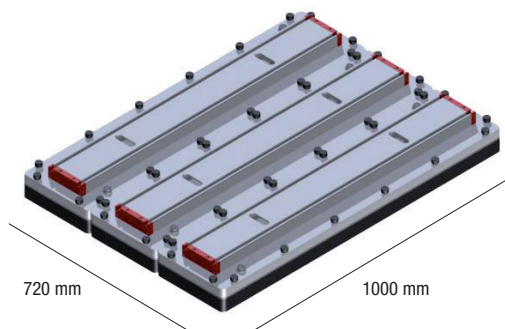
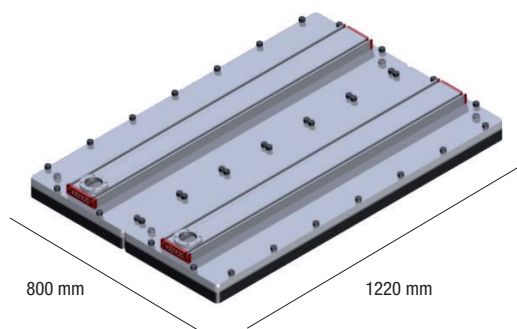
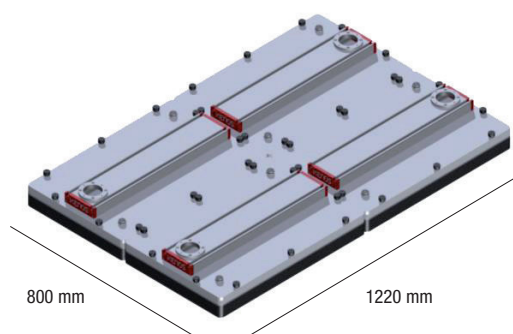
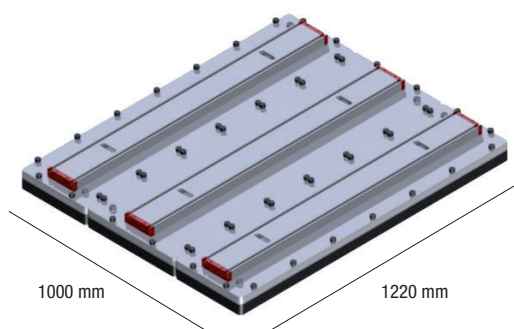
código

LAM+FOAM-KVGL400-240-N405-S	K-90-01419
LAM+FOAM-KVGL600-240-N405-S	K-90-01490
LAM+FOAM-KVGL800-240-N405-S	K-90-01370
LAM+FOAM-KVGL1000-240-N405-S	K-90-01421
LAM+FOAM-KVGL1200-240-N405-S	K-90-01422

LAM+FOAM-KVGL400-300-N405-S	K-90-01242
LAM+FOAM-KVGL600-300-N405-S	K-90-01283
LAM+FOAM-KVGL800-300-N405-S	K-90-01423
LAM+FOAM-KVGL1000-300-N405-S	K-90-01424
LAM+FOAM-KVGL1200-300-N405-S	K-90-01425

LAM+FOAM-KVGL400-400-N405-S	K-90-01426
LAM+FOAM-KVGL600-400-N405-S	K-90-01427
LAM+FOAM-KVGL800-400-N405-S	K-90-01428
LAM+FOAM-KVGL1000-400-N405-S	K-90-01429
LAM+FOAM-KVGL1200-400-N405-S	K-90-01430

Ejemplos de capas modulares.



**Serie
KVGL-CJ**



La KVGL-CJ, Kenos Vacuum Layer-Cans Jars, nace de la necesidad de manipular la capa completa de latas y tarros que pueden estar abiertos o cerrados en el área de agarre. Los segmentos industriales típicos son el paletizado y despaletizado en el sector del envasado, las bebidas y los alimentos.

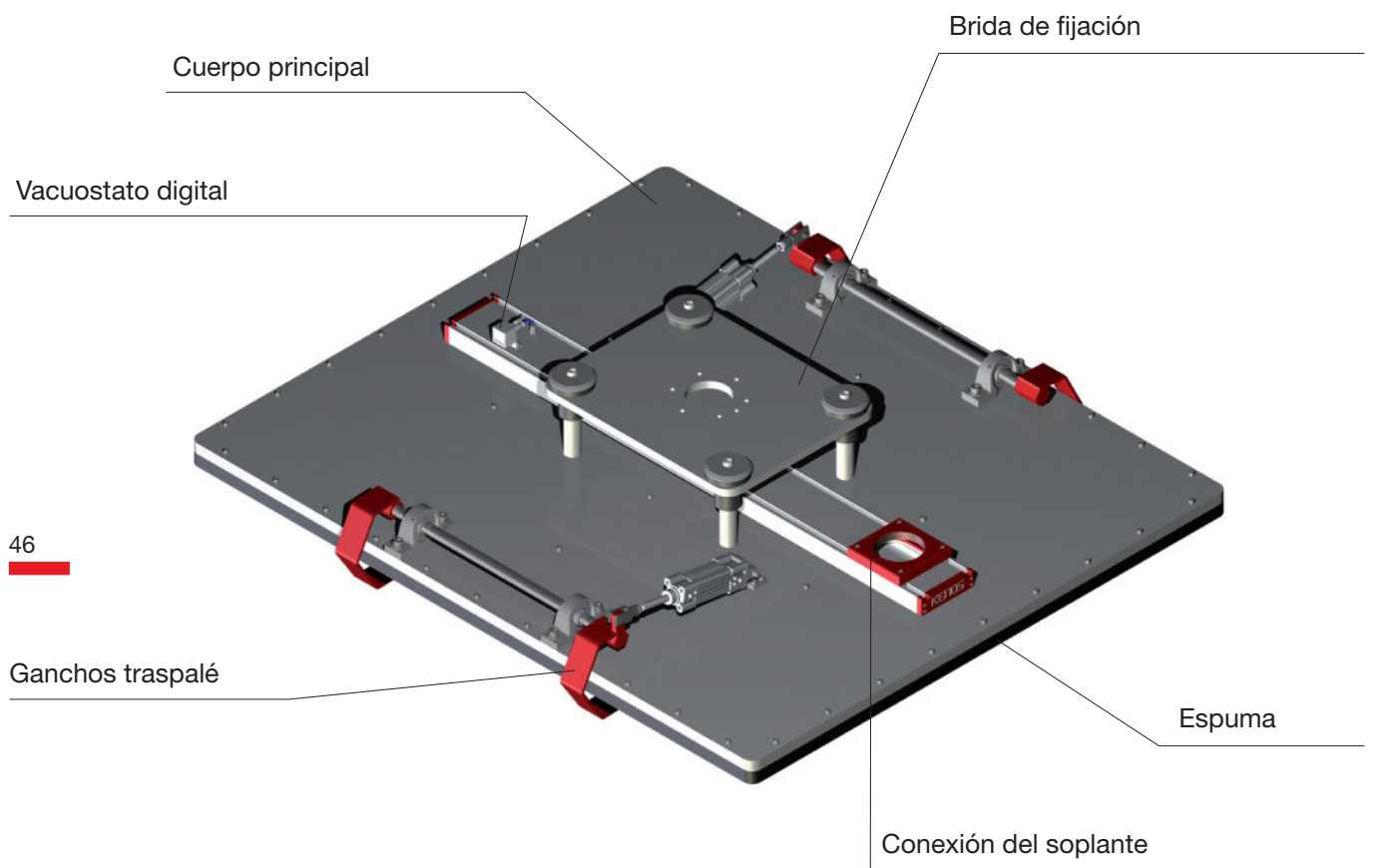
Ventajas:

- Manipulación de la capa completa o parcial
- Manipulación de palés
- Manipulación de la capa intermedia de cartón
- Tecnologías de reducción de flujo
- Generación de vacío externa con soplante de canal lateral
- Brida de conexión integrada



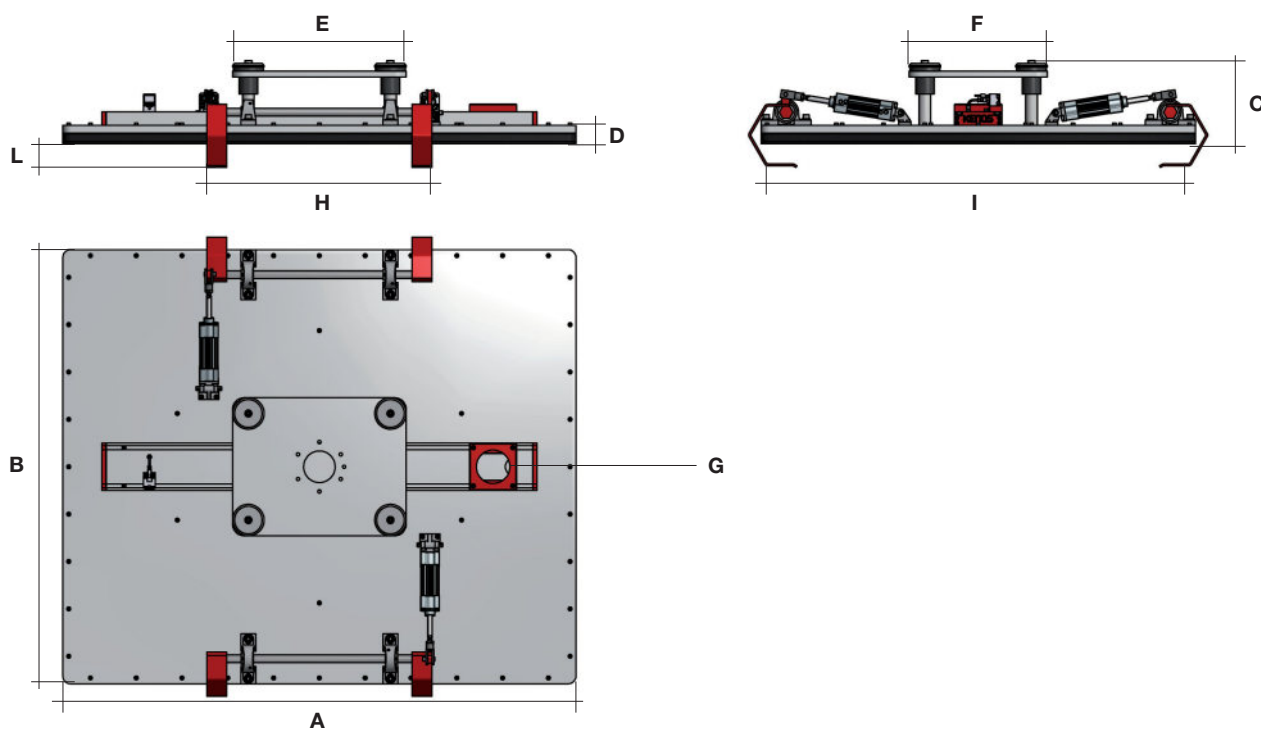
Serie KVGL-CJ

Vista ensamblada



Cómo realizar pedidos

KVGL-CJ	1300	—	700	—	CJ	—	N	—	15
	longitud mm		anchura mm				tipo		grosor mm
	900		700		CJ =latas y frascos		N = espuma		25 = espuma 25 mm
	1300		900						15 = espuma 15 mm
	1300		1100						



tipo	A (mm)	B (mm)	C (mm)	D (mm)	E (mm)	F (mm)	G (mm)	H (mm)	I (mm)	L (mm)	peso (kg)
KVGL900-700-CJ-N251-FX-BL-H	900	700	134	25	440	350	G 2"-1/2"	570	850	60	46
KVGL900-700-CJ-N251-FL-BL-H	900	700	211	25	440	350	G 2"-1/2"	570	850	60	51
KVGL1300-900-CJ-N251-FX-BL-H	1300	900	134	25	440	350	G 3"	570	850	60	71
KVGL1300-900-CJ-N251-FL-BL-H	1300	900	211	25	440	350	G 3"	570	850	60	76
KVGL1300-1100-CJ-N251-FX-BL-H	1300	1100	134	25	440	350	G 3"	570	1050	60	81
KVGL1300-1100-CJ-N251-FL-BL-H	1300	1100	211	25	440	350	G 3"	570	1050	60	86

2
|
paso

FX
|
brida de fijación

BL
|
generador de vacío

H
|
opcional

1 = paso fino

FL = brida flotante

BL = soplante

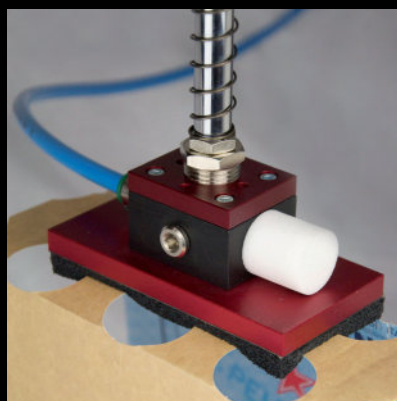
H = ganchos traspalé

2 = paso medio

FX = brida fija

blanco = sin opción

Serie KVGM



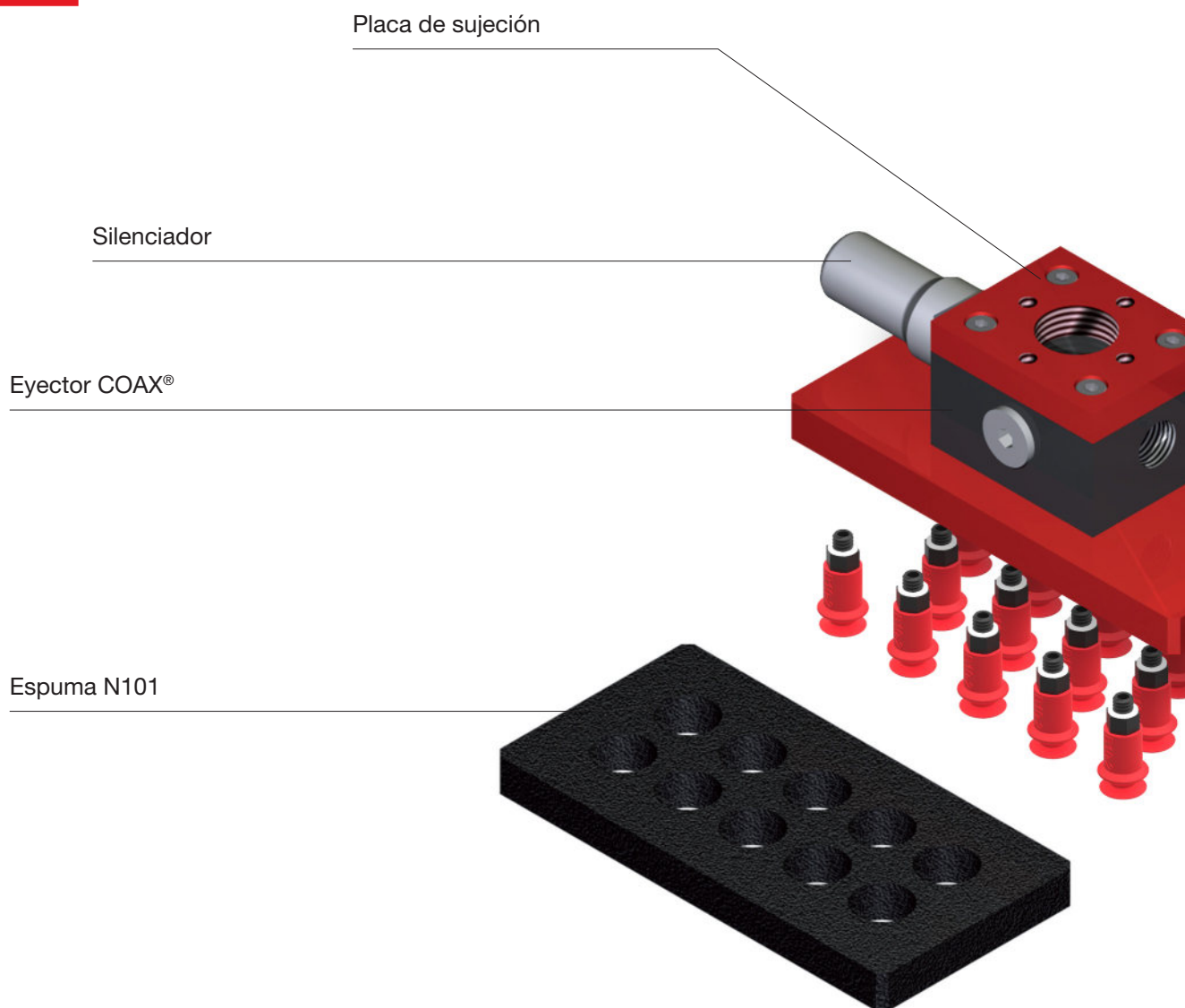
Las garras KVGM, Kenos Vacuum Gripper Mini, son multifuncionales y se pueden emplear en muchos segmentos industriales. Allí donde necesite unas dimensiones y un peso reducidos, y un bajo consumo energético, los productos KVGM son la solución adecuada.

Disponibles con espuma técnica o equipadas con ventosas de fuelle de diferentes diámetros, las garras KVGM son extremadamente versátiles y ofrecen un rendimiento fantástico.



**Serie
KVGM**

Vista ensamblada

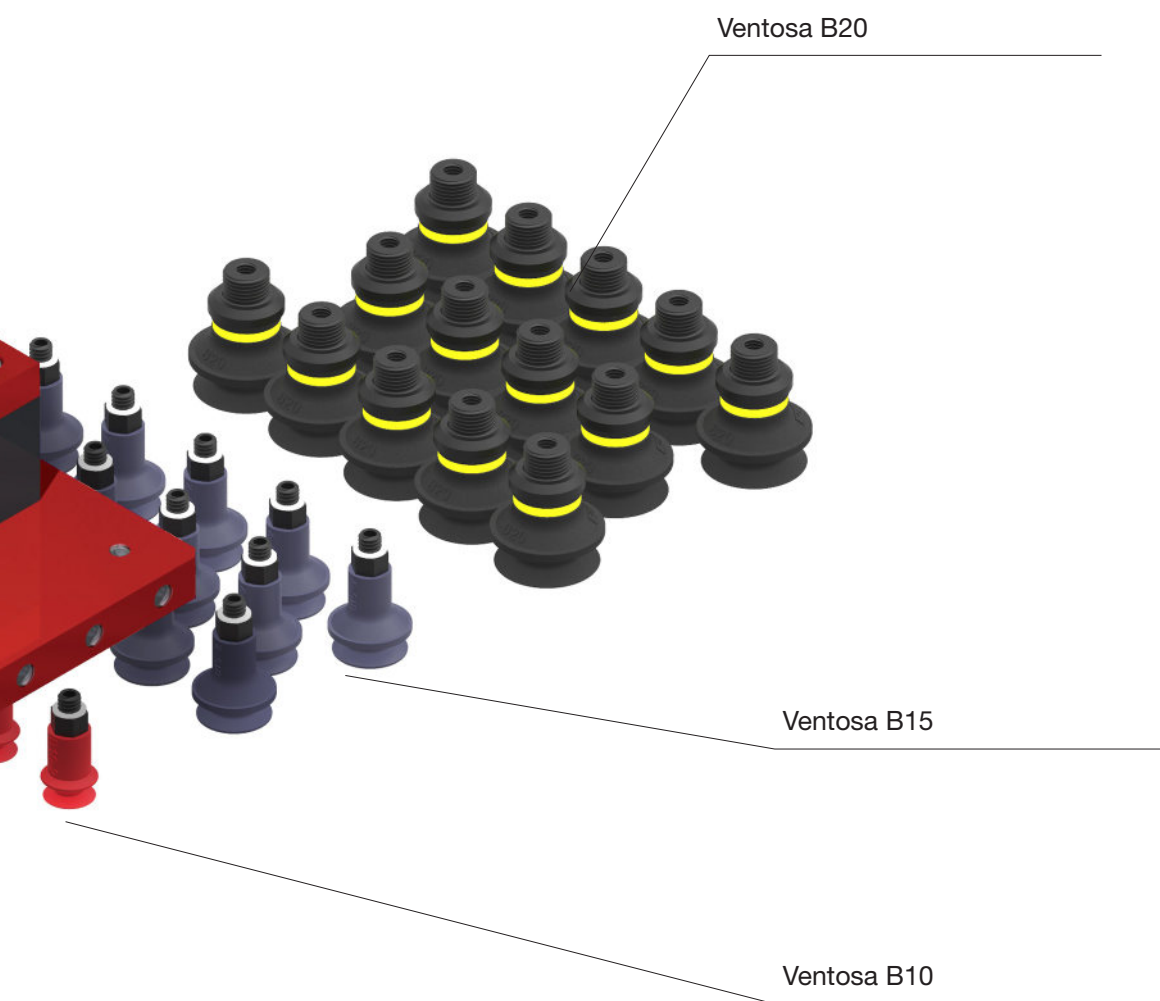


50

Espuma N101

Cómo realizar pedidos

KVGM	120	—	60	—	N	1	0
	longitud mm		anchura mm		tipo	grosor/diámetro mm	filtro
	120		60		N = espuma	2 = espuma 20 mm	0 = sin filtro
	200					1 = espuma 10 mm	1 = con filtro
					P = ventosas	10 = ventosa d. 10 mm	
						15 = ventosa d. 15 mm	
						20 = ventosa d. 20 mm	



2	—	FR	—	8	—	60RR
 paso		 tecnología		 orificio calibrado		 generador de vacío
1 = paso fino		FR = reducción de flujo		6 = 0,6 mm		60RR = consumo de aire
2 = paso medio		DM = montaje directo		8 = 0,8 mm		120RR = consumo de aire
				10 = 1 mm		

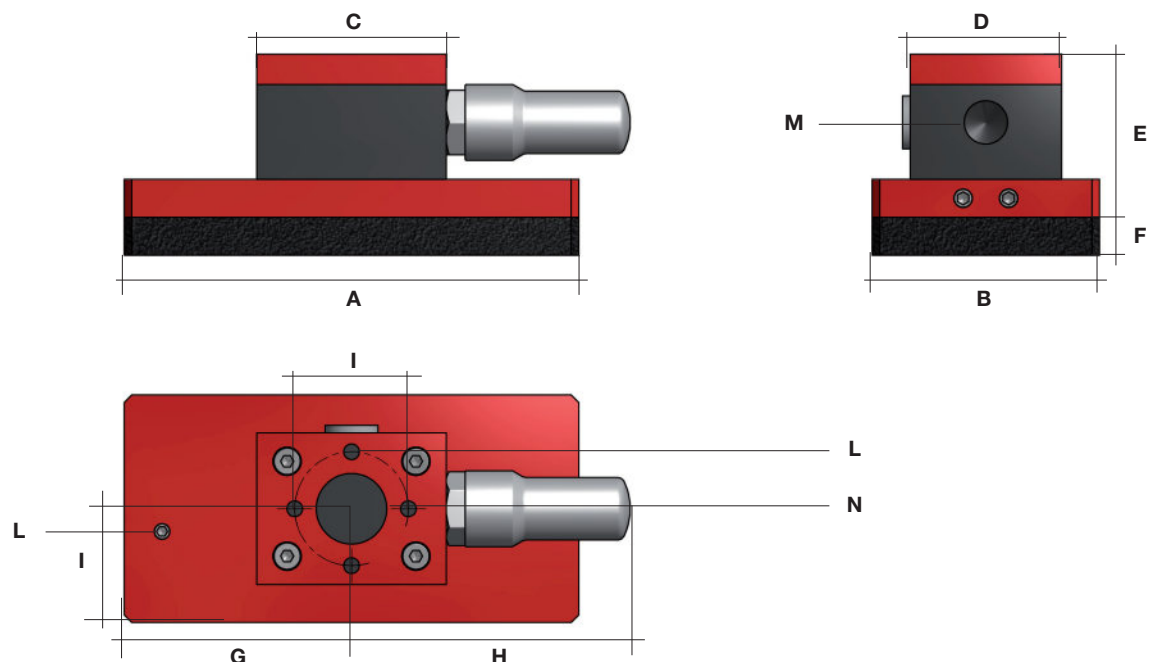


Fuerza de rotura teórica sobre una superficie rígida y estable con módulo completamente cubierto, sin factor de seguridad (N).

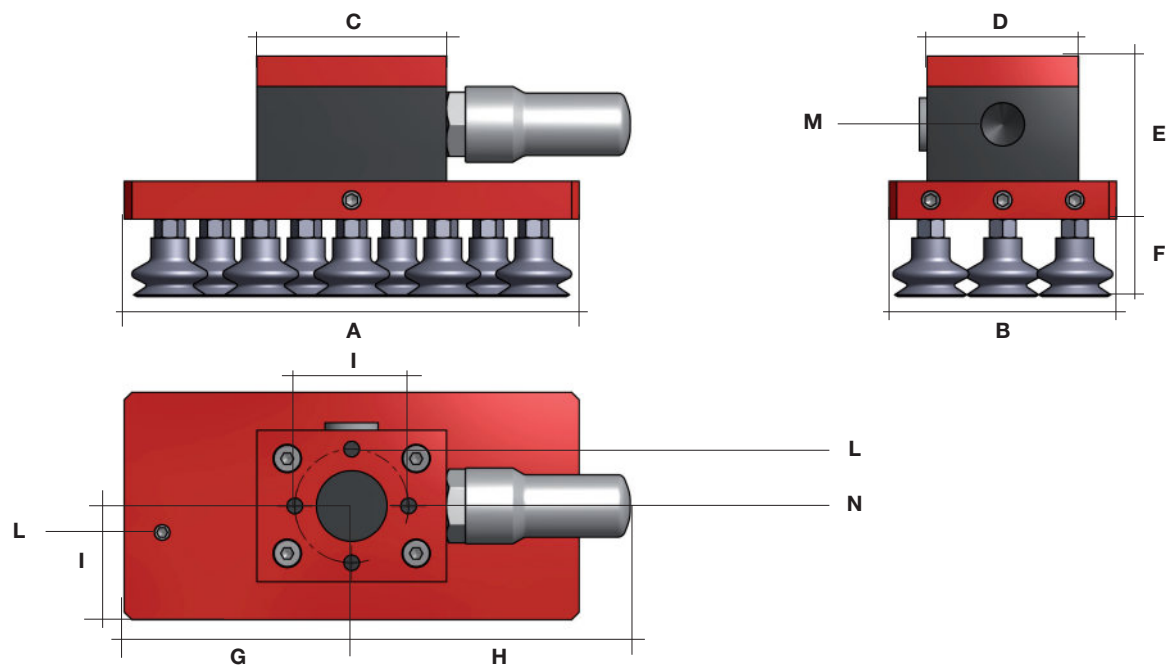
	tipo	fuerza a un 30% de vacío	fuerza a un 40% de vacío	fuerza a un 50% de vacío	fuerza a un 60% de vacío	fuerza a un 70% de vacío
espuma N201-N202	KVG120-60	53	70	88	106	123
	KVG200-60	95	127	158	190	222
ventosas P10	KVG120-60	6	9	11	13	16
	KVG200-60	12	16	21	25	29
ventosas P15	KVG120-60	16	21	27	32	38
	KVG200-60	30	40	50	60	70
ventosas P20	KVG120-60	33	44	55	66	77
	KVG200-60	61	81	102	122	143

Datos de consumo de aire/caudal de vacío

tipo	consumo de aire a 4 bares (NI/min)	caudal de vacío (NI/min)
60RR	60	44
120RR	120	88



tipo	A (mm)	B (mm)	C (mm)	D (mm)	E (mm)	F (mm)	G (mm)	H (mm)	I (mm)	L (mm)	M (mm)	N (mm)	peso (kg)
KVGM120-60-N101	120	60	50	40	43	10	60	73,5	30	M5	G 1/4"	G 1/2"	0,36
KVGM120-60-N201	120	60	50	40	43	20	60	73,5	30	M5	G 1/4"	G 1/2"	0,36
KVGM200-60-N101	200	60	50	40	43	10	100	73,5	30	M5	G 1/4"	G 1/2"	0,49
KVGM200-60-N201	200	60	50	40	43	20	100	73,5	30	M5	G 1/4"	G 1/2"	0,49



tipo	A (mm)	B (mm)	C (mm)	D (mm)	E (mm)	F (mm)	G (mm)	H (mm)	I (mm)	L (mm)	M (mm)	N (mm)	peso (kg)
KVGM120-60-P10	120	60	50	40	43	21	60	73,5	30	M5	G 1/4"	G 1/2"	0,4
KVGM120-60-P15	120	60	50	40	43	24,2	60	73,5	30	M5	G 1/4"	G 1/2"	0,4
KVGM120-60-P20	120	60	50	40	43	20,5	60	73,5	30	M5	G 1/4"	G 1/2"	0,4
KVGM200-60-P10	200	60	50	40	43	21	100	73,5	30	M5	G 1/4"	G 1/2"	0,6
KVGM200-60-P15	200	60	50	40	43	24,2	100	73,5	30	M5	G 1/4"	G 1/2"	0,6
KVGM200-60-P20	200	60	50	40	43	20,5	100	73,5	30	M5	G 1/4"	G 1/2"	0,6

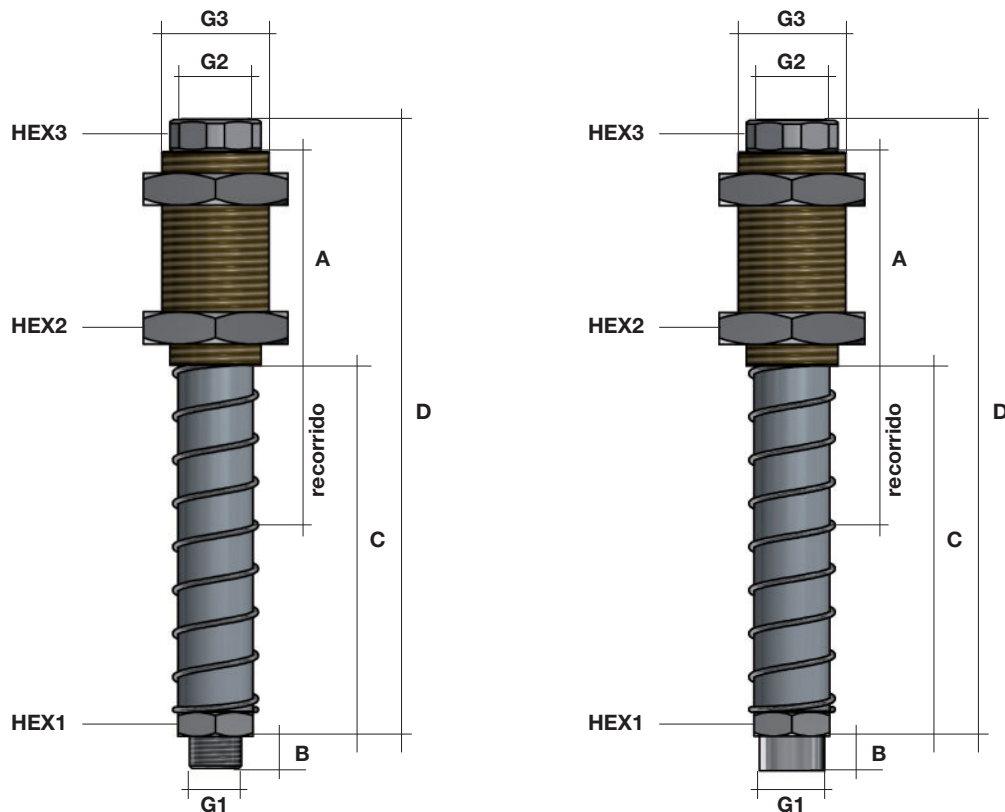
**Serie
KSPH**



Émbolos de resorte y compensadores de nivel.

La serie de émbolos de resorte KSPH permite la manipulación de piezas de trabajo a diferentes alturas. Diversa disponibilidad de conexiones roscadas de 1/8", 1/4" y 3/8", en versión macho o hembra, con recorridos estándar de 25, 50 a 75 mm.

Hay disponible una versión no giratoria que ofrece una recogida y colocación precisas de la pieza de trabajo durante la manipulación y utilización de ventosas ovaladas cuando es necesario.



	tipo	A (mm)	B (mm)	C (mm)	D (mm)	G1	G2	G3	HEX1	HEX2	HEX3	reco- rrido (mm)	peso (g)	cons- tante de muelle (N/mm)	cód. N*	cód. A**
1/8"	KSPH-M20-1M-25	40	6	42,2	88,5	1/8"	1/8"	M20 x 1,5	14	27	17	25	180	0,70	K-25-00590	K-25-00630
	KSPH-M20-1M-50	40	6	69,4	115,5	1/8"	1/8"	M20 x 1,5	14	27	17	50	200	0,46	K-25-00602	K-25-00642
	KSPH-M20-1M-75	40	6	98,4	144,5	1/8"	1/8"	M20 x 1,5	14	27	17	75	220	1,1	K-25-00612	K-25-00652
	KSPH-M20-1F-25	40	6,5	42,2	88,5	1/8"	1/8"	M20 x 1,5	14	27	17	25	180	0,7	K-25-00591	K-25-00631
	KSPH-M20-1F-50	40	6,5	69,4	115,5	1/8"	1/8"	M20 x 1,5	14	27	17	50	200	0,46	K-25-00603	K-25-00643
	KSPH-M20-1F-75	40	6,5	98,4	144,5	1/8"	1/8"	M20 x 1,5	14	27	17	75	220	1,1	K-25-00613	K-25-00653
1/4"	KSPH-M20-2M-25	40	8	41,7	88	1/4"	1/8"	M20 x 1,5	17	27	17	25	180	0,70	K-25-00592	K-25-00632
	KSPH-M20-2M-50	40	8	68,9	115	1/4"	1/8"	M20 x 1,5	17	27	17	50	200	0,46	K-25-00604	K-25-00644
	KSPH-M20-2M-75	40	8	97,9	144	1/4"	1/8"	M20 x 1,5	17	27	17	75	220	1,10	K-25-00614	K-25-00654
	KSPH-M20-2F-25	40	8,5	43,7	90	1/4"	1/8"	M20 x 1,5	17	27	17	25	180	0,70	K-25-00593	K-25-00633
	KSPH-M20-2F-50	40	8,5	70,9	117	1/4"	1/8"	M20 x 1,5	17	27	17	50	200	0,46 N	K-25-00605	K-25-00645
	KSPH-M20-2F-75	40	8,5	99,9	146	1/4"	1/8"	M20 x 1,5	17	27	17	75	220	1,10	K-25-0615	K-25-00655
3/8"	KSPH-M20-3M-25	40	9	42,7	89	3/8"	1/8"	M20 x 1,5	19	27	17	25	188	0,70	K-25-00594	K-25-00634
	KSPH-M20-3M-50	40	9	69,9	116	3/8"	1/8"	M20 x 1,5	19	27	17	50	208	0,46	K-25-00606	K-25-00646
	KSPH-M20-3M-75	40	9	98,9	145	3/8"	1/8"	M20 x 1,5	19	27	17	75	228	1,10	K-25-00616	K-25-00656
	KSPH-M20-3F-25	40	9,5	43,7	90	3/8"	1/8"	M20 x 1,5	22	27	17	25	200	0,70	K-25-00595	K-25-00635
	KSPH-M20-3F-50	40	9,5	70,9	117	3/8"	1/8"	M20 x 1,5	22	27	17	50	220	0,46	K-25-00607	K-25-00647
	KSPH-M20-3F-75	40	9,5	99,9	146	3/8"	1/8"	M20 x 1,5	22	27	17	75	240	1,10	K-25-00617	K-25-00657

*N: Cómo realizar pedidos Normal


**A: Cómo realizar pedidos sin rotación

Serie
KRV

Las válvulas de la serie KRV, Kenos Reverse Valve, son válvulas para vacío con control neumático 2x3/2 que se utilizan en máquinas de generación de vacío que emplean soplante de canal lateral. Disponen de función de succión o soplado dependiendo del funcionamiento. Están hechas de aluminio anodizado con juntas de POM C.



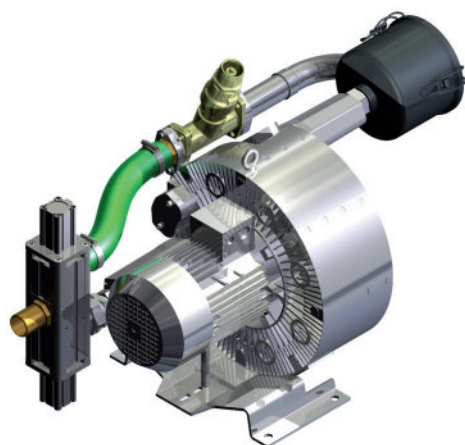
Cómo realizar pedidos

KRV	D63	F4	33	B	P
	 forma mm	 tamaño	 función	 condición	 control
	D63 = 63	F2 = 1-1/4" F4 = 2"	33 = 2 x 3/2	B = biestable	B = neumático
	D100 = 100	F5 = 2-1/2" F6 = 3"			

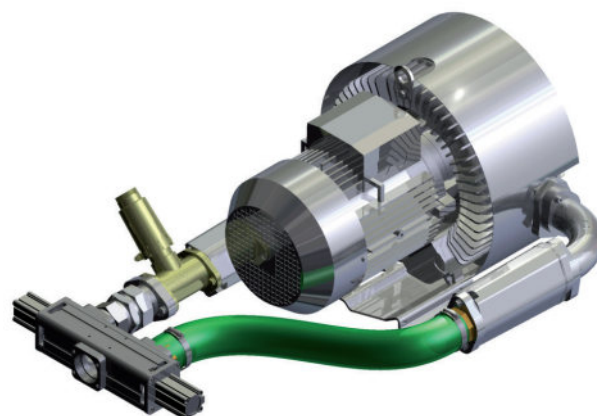
Serie KRV

Ejemplo de conexión.

58

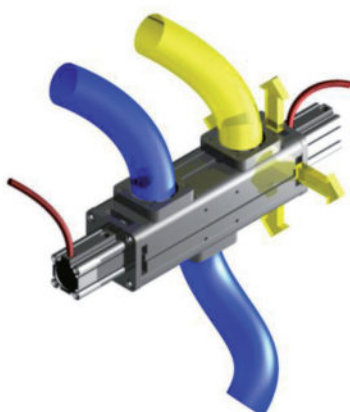


KRV-F2 con soplante

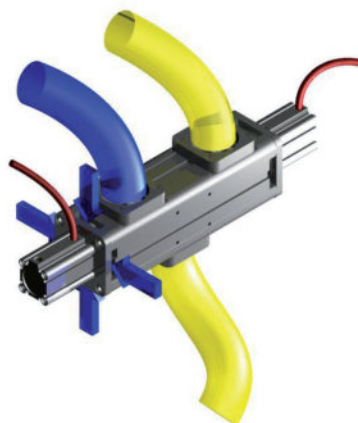


KRV-F4 con soplante

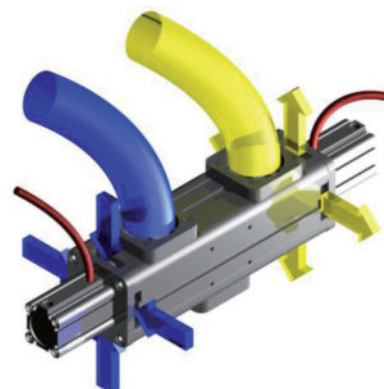
Diagrama funcional.



Posición de succión



Posición de soplado



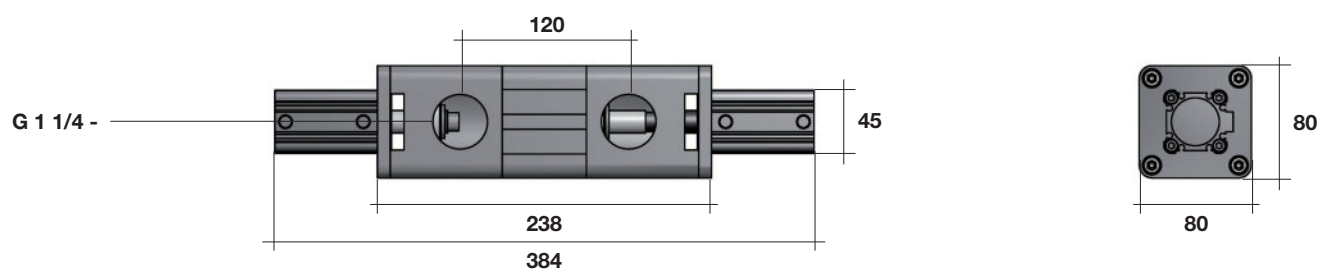
Posición neutra

Manguera de succión

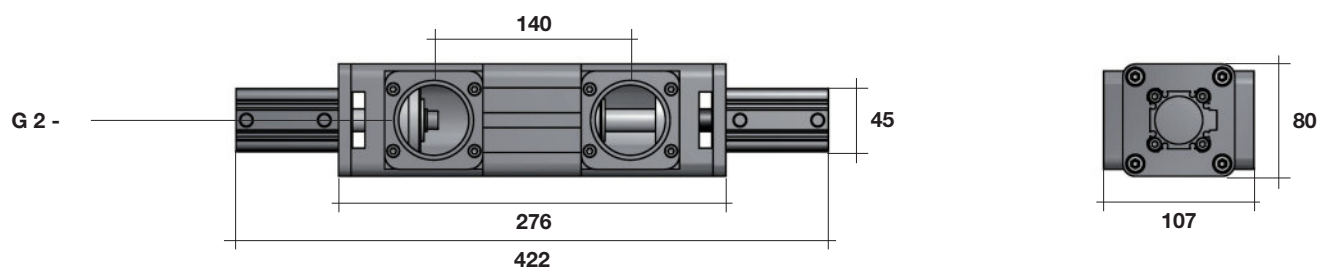
Manguera de soplado

Cilindro de presurización

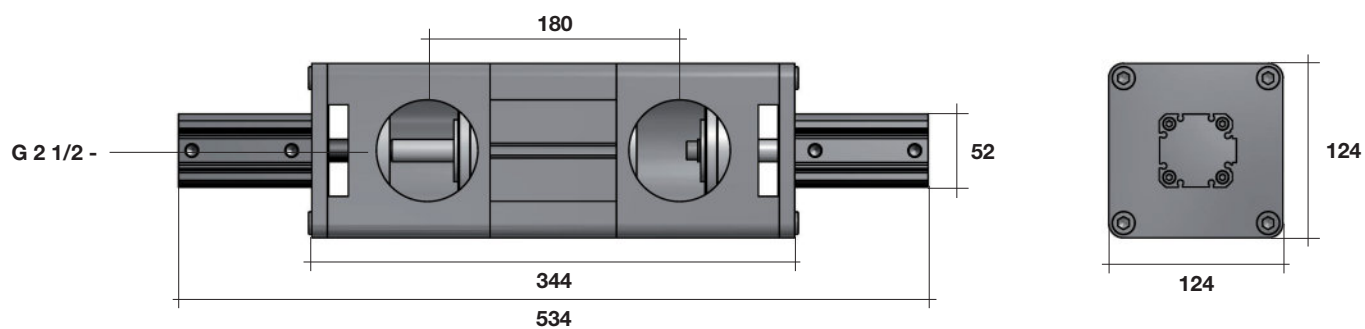
KRV-D63-F2-33B-P



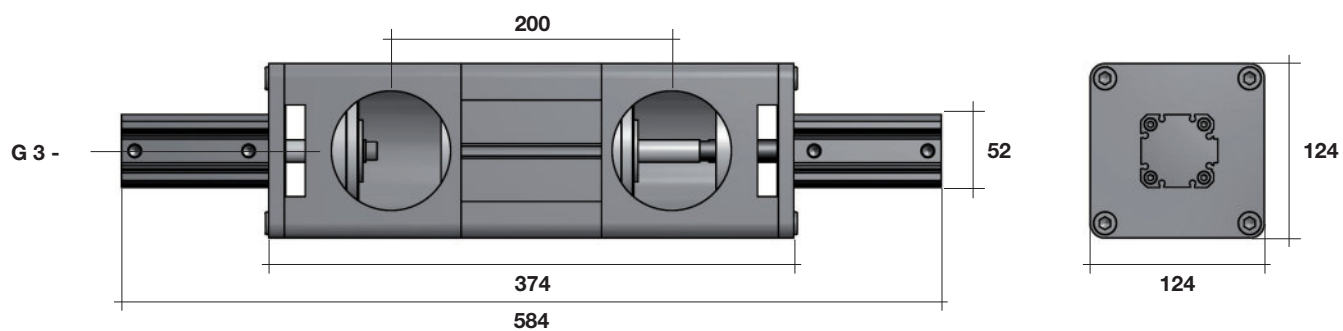
KRV-D63-F4-33B-P



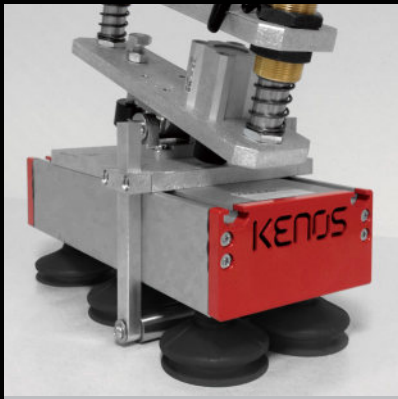
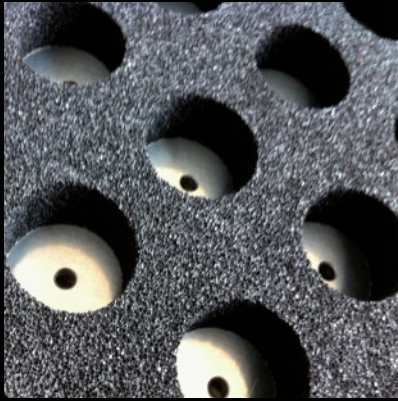
KRV-D100-F5-33B-P



KRV-D100-F6-33B-P

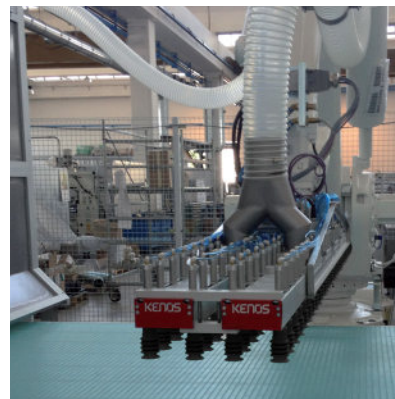
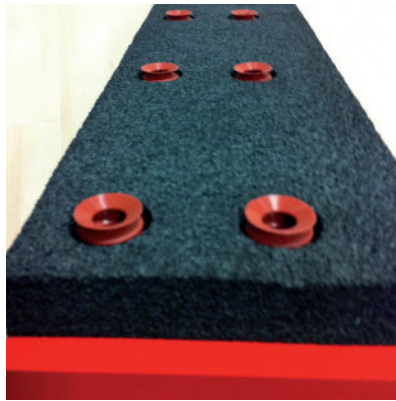


ESPE- CIALES



Kenos es muy activo en el desarrollo de productos especiales. Sistemas de sujeción creados para resolver las necesidades específicas de los clientes. Productos para la manipulación de objetos concretos, para condiciones ambientales especiales o para poder gestionar movimientos complejos. El proceso siempre empieza por el estudio de la aplicación; a continuación, pasa al equipo de diseño, que crea dibujos en 3D del sistema de sujeción. El prototipo para las pruebas es crucial para validar el pedido especial.

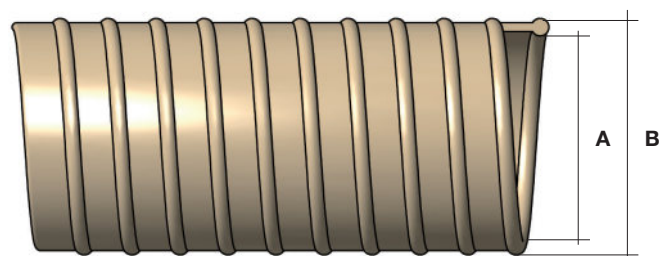
Todos estos pasos se realizan en estrecha colaboración con el cliente para optimizar el tiempo y el flujo de información. Los productos especiales son lo que distingue a Kenos en el mercado.



**ACCE-
SORIOS**

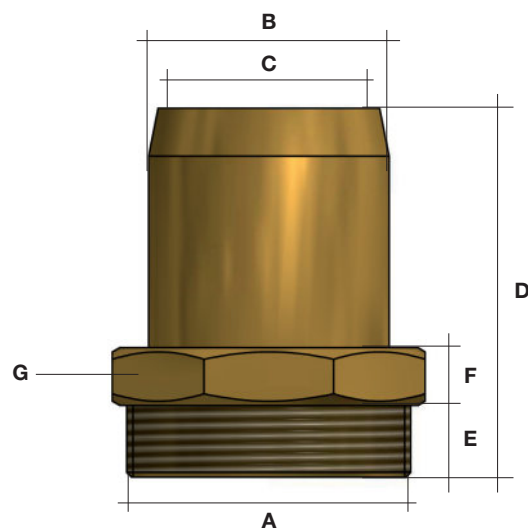
Para completar e integrar nuestra gama de productos, ofrecemos una serie de accesorios que se resumen en este apartado.

Mangueras



tipo	código	A (mm)	B (mm)	peso (g/m)	vacío máx. (mbar)	radio de curvatura mín. (mm)	temperatura (C)
KTU-M-33-25-PU	K-23-00011	25	33	310	-940	47	-40/+90
KTU-M-41-32-PU	K-23-00010	32	41	450	-940	60	-40/+90
KTU-M-49-40-PU	K-23-00009	40	49	520	-830	72	-40/+90
KTU-M-61-50-PU	K-23-00008	50	61	710	-800	87	-40/+90
KTU-M-70-60-PU	K-23-00007	60	70	820	-750	102	-40/+90
KTU-M-87-75-PU	K-23-00012	75	87	1030	-600	126	-40/+90
KTU-M-101-90-PU	K-23-00013	90	101	1200	-520	149	-40/+90

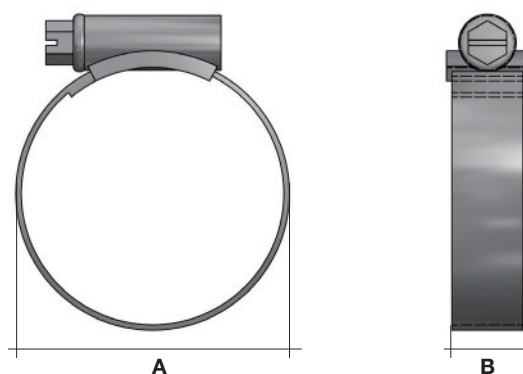
Manguito de manguera



código	descripción	A	B (mm)	C (mm)	D (mbar)	E (mm)	F (mm)	G (mm)	peso (kg)
K-02-00129	KP-1-25	G 1"	25	20	59	13	7	36	0,120
K-02-00016	KP-1-32	G 1"	32	30	66	13	7	36	0,150
K-02-00017	KP-1-1/4-32	G 1-1/4"	32	30	62	13	7	36	0,200
K-02-00019	KP-1-1/2-40	G 1"-1/2"	40	34	68	16	9	53	0,260
K-02-00015	KP-2-50	G 2"	50	43	74	15	9	65	0,410
K-02-00018	KP-2-60	G 2"	60	52	78	15	9	65	0,450
K-02-00020	KP-2-1/2-75	G 2-1/2"	75	68	94	18	11	80	0,600
K-02-00123	KP-3-75	G 3"	75	68	91	17	12	96	0,700

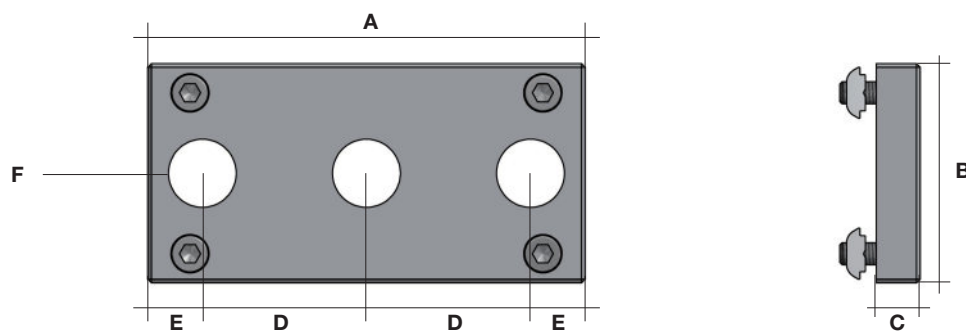
**ACCE-
SORIOS**

Abrazaderas



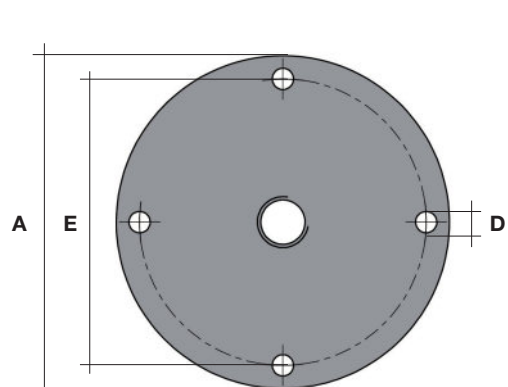
código	descripción	mín./máx. (mm)	B (mm)
K-23-00201	KB-27-40	27-40	13
K-23-00202	KB-45-60	45-60	13
K-23-00203	KB-55-70	55-70	13
K-23-00204	KB-70-90	70-90	13

Kit de montaje



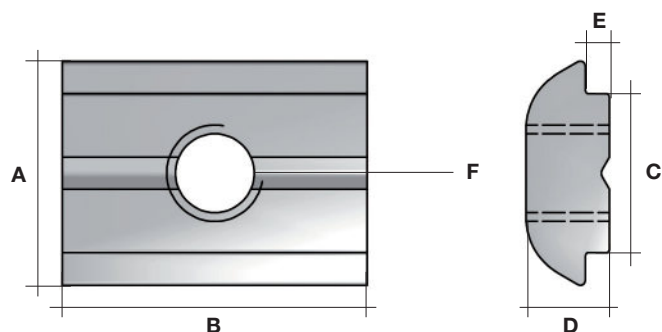
código	descripción	A (mm)	B (mm)	C (mm)	D (mm)	E (mm)	F	peso (kg)
K-00-00117	KIT-FL-FX-KVG120-60	120	60	12	45	15	G 1/2"	0,24

Junta de brida



código	descripción	A (mm)	B (mm)	C	D (mm)	E (mm)	número de orificios	peso (kg)
K-00-00081	CH-FL-CON-2-KVG120-60	86	5	G 1/4"	5,5	74	4 x 90°	0,1

Deslizadores de plato hueco 10 mm



65

código	descripción	A (mm)	B (mm)	C (mm)	D (mm)	E (mm)	F (mm)
K-02-00029	11080-M5-U10	14	19	9,9	5,2	1,5	M5
K-02-00030	11081-M6-U10	14	19	9,9	5,2	1,5	M6
K-02-00031	11082-M8-U10	14	19	9,9	5,2	1,5	M8

Cables de conexión EV



código

descripción

K-90-00104

CONN-M8L-3POLI-5MT-PUR

**NO
TAS**

Kenos srl se reserva el derecho a realizar modificaciones en la información contenida en este catálogo en cualquier momento y sin previo aviso.

Créditos

Concepto y diseño
Studio Ap - Dueville

Fotografía
Archivo de Kenos
Fotolia

A part of the Piab group

KENOS

Vacuum gripping systems



www.piab.com

Kenos srl

Sistemas de sujeción por vacío

via Del Commercio, 3
35036 Montegrotto Terme (PD)
tel. +39 049 8741384
fax +39 049 7966906

info@kenos.it
www.kenos.it