

# Reguladores de caudal con válvula antirretorno pilotada

## Serie ASP

Posibilidad de orientar el tubo en los 360°

Componentes metálicos  
níquelados



### Modelo

Ref.	Conexión	Conexión pilotaje	Diámetro exterior del tubo										
			Milímetros				Pulgadas						
			ø6	ø8	ø10	ø12	ø1/4"	ø5/16"	ø3/8"	ø1/2"			
ASP330F-01	R(PT)1/8	M5	•	•									
ASP430F-02	R(PT)1/4	Rc(PT)1/8	•	•									
ASP530F-03	R(PT)3/8	Rc(PT)1/8		•	•								
ASP630F-04	R(PT)1/2	Rc(PT)1/4			•	•							
ASP430F-F02	R(PT)1/4	G(PF)1/8	•	•									
ASP530F-F03	R(PT)3/8	G(PF)1/8		•	•								
ASP630F-F04	R(PT)1/2	G(PF)1/4			•	•							
ASP330F-N01	NPT1/8	10-32UNF						•	•				
ASP430F-N02	NPT1/4	NPT1/8						•	•				
ASP530F-N03	NPT3/8	NPT1/8							•	•			
ASP630F-N04	NPT1/2	NPT1/4								•	•		

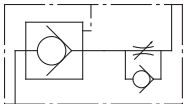
Nota) Todos los componentes de latón están electroniquelados.

### Características técnicas

Presión de prueba	1.5MPa{15.3kgf/cm <sup>2</sup> }
Presión máx. de trabajo.	1MPa{10.2kgf/cm <sup>2</sup> }
Presión mín. de trabajo.	0.1MPa{1kgf/cm <sup>2</sup> }
Presión actuación válvula antirretorno pilotada	50% o superior a la presión de trabajo
Temperatura ambiente y de fluido	-5 a 60°C (sin congelación)
Número de revoluciones del tornillo	10 revoluciones
Material tubo aplicable	Nylon, nylon flexible, poliuretano

Nota) Tome medidas de precaución cuando utilice nylon flexible o poliuretano con una presión máxima de trabajo.

### Símbolo

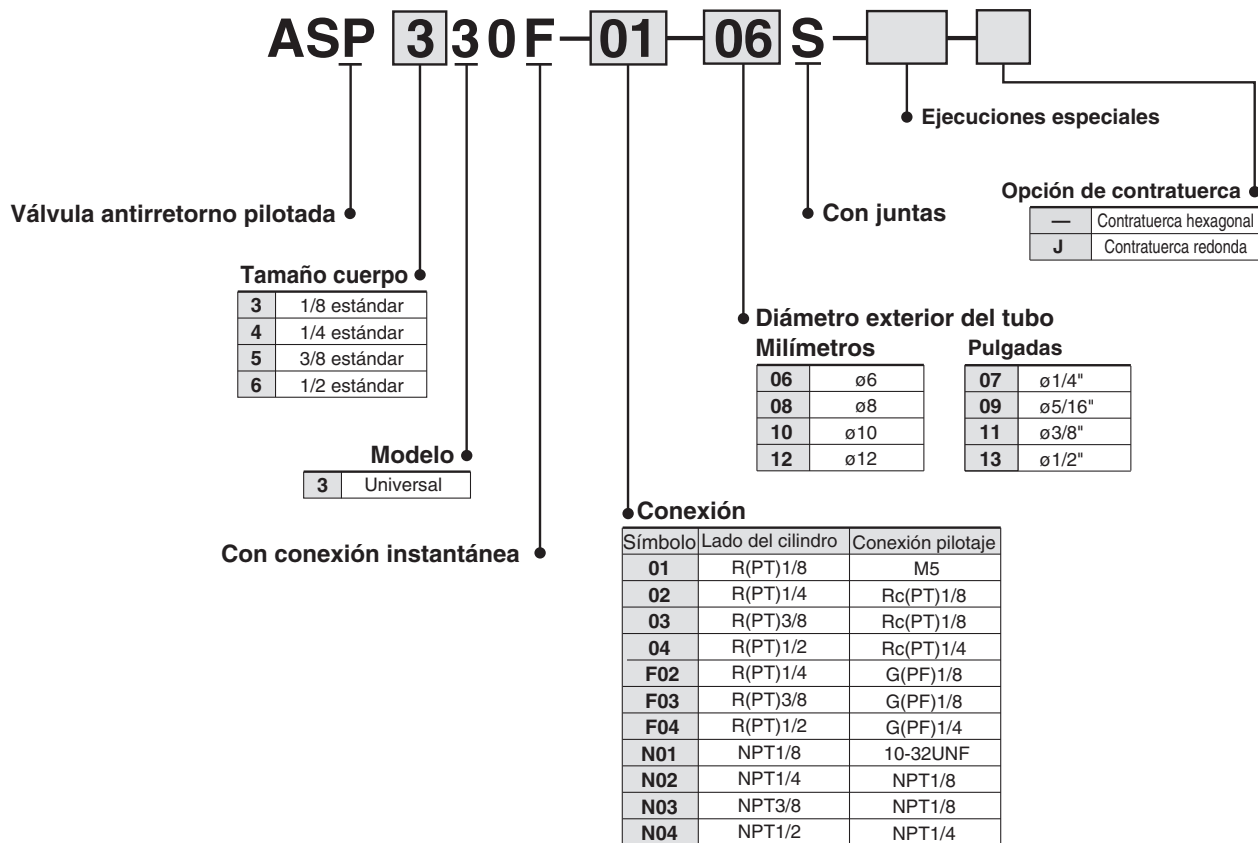


### Caudal y Área efectiva

Modelo		ASP330F	ASP430F		ASP530F	ASP630F		
Diám. ext. del tubo	Milímetros	ø6, ø8	ø6	ø8	ø8	ø10	ø10	ø12
	Pulgadas	ø1/4" ø5/16"	—	ø1/4" ø5/16"	ø5/16"	ø3/8"	—	ø3/8" ø1/2"
Caudal controlado (Caudal libre)	Caudal ℓ /min (ANR){N ℓ/min}	180	330	350	600	750	1100	1190
	Área efectiva mm <sup>2</sup>	2.9	5.2	5.4	9.3	11.6	17	18.4

Nota) Los valores de caudal indicados están a una presión de 0.5MPa y una temperatura de 20°C.

## Forma de pedido



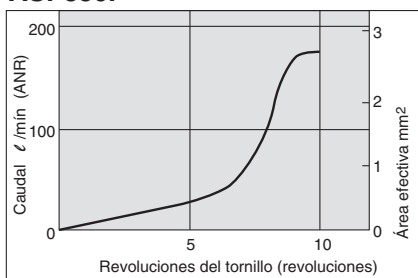
## Ejecuciones especiales

**1** Lubricante: vaselina

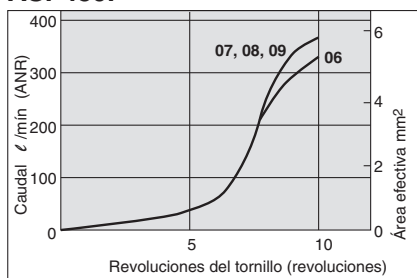
**X12**

## Válvula de regulación/Características del caudal

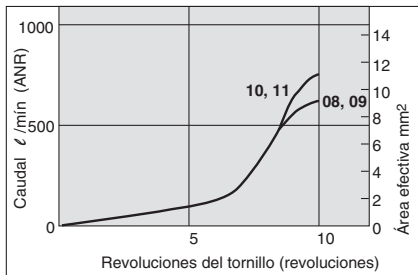
**ASP330F**



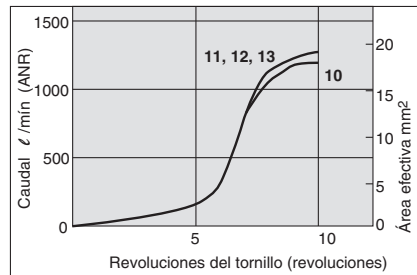
**ASP430F**



**ASP530F**



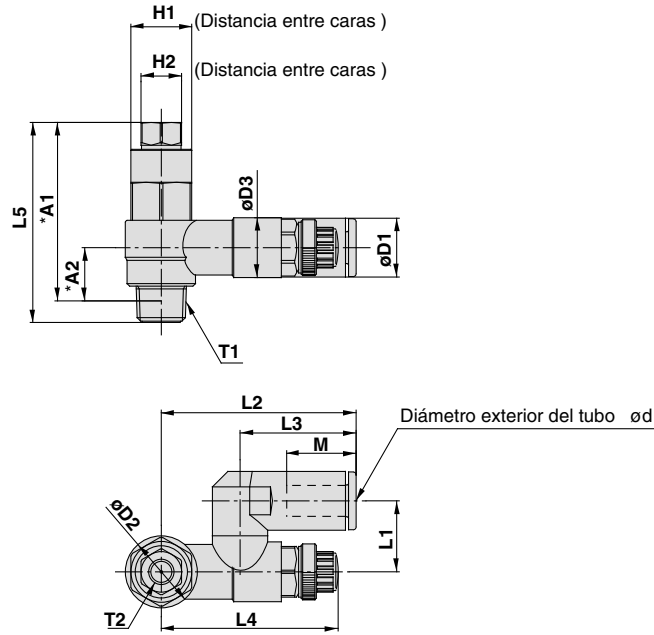
**ASP630F**



# Serie ASP

## Dimensiones

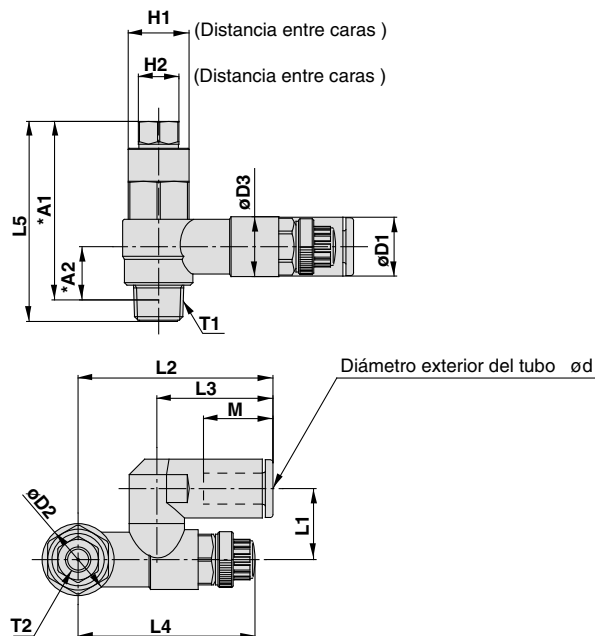
### Milímetros



Modelo	d	T1	T2	H1	H2	D1	D2	D3	L1	L2	L3	L4		L5	*A1	*A2	M	Peso g
												MÁX.	MÍN.					
ASV310F-01-06S	6	R(PT)1/8	M5	12	8	11.6	14.2	11.8	14	38.4	22.9	39.6	34.6	39.5	35.2	10.5	13.7	32
ASP330F-01-08S	8					15.2						38.9	33.9					18.7
ASP430F-02-06S	6	R(PT)1/4	1/8	17	12	12.8	18.5	15	18	43.4	25.2	41.7	36.7	48.7	42.4	10.9	16.8	65
ASP430F-02-08S	8					15.2												46.4
ASP530F-03-08S	8	R(PT)3/8	1/8	19	12	15.2	23	19.8	20.3	51.3	28.2	46.9	41.9	56.2	50	14.4	18.7	107
ASP530F-03-10S	10					18.5												54.1
ASP630F-04-10S	10	R(PT)1/2	1/4	24	17	18.5	28.6	26.5	25.9	64.2	32.6	64.8	57.3	70.3	61.8	18.3	20.8	212
ASP630F-04-12S	12					20.9												34.4

\* Dimensiones de referencia de la rosca R(PT) tras la instalación.

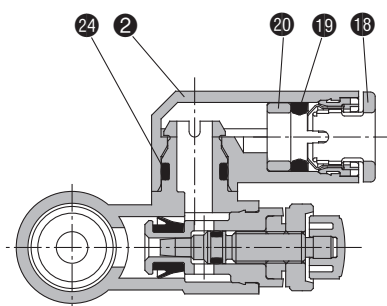
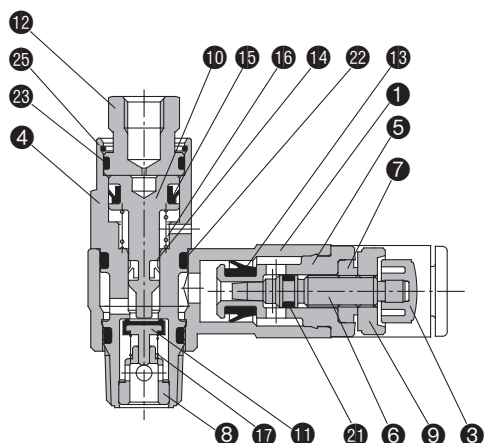
### Pulgadas



Modelo	d	T1	T2	H1	H2	D1	D2	D3	L1	L2	L3	L4		L5	*A1	*A2	M	Peso g
												MÁX.	MÍN.					
ASP330F-N01-07S	1/4"	NPT1/8	10-32UNF	1/2"	8	13.2	14.2	11.8	15.8	42.2	25.6	38.9	33.9	39.5	35.1	10.5	17	35
ASP330F-N01-09S	5/16"					15.2												44.7
ASP430F-N02-07S	1/4"	NPT1/4	NPT1/8	11/16"	1/2"	13.2	18.5	15	18	43.9	25.6	41.7	36.7	48.7	42.6	10.9	17	68
ASP430F-N02-09S	5/16"					15.2												46.4
ASP530F-N03-09S	5/16"	NPT3/8	NPT1/8	19	1/2"	15.2	23	19.8	20.3	51.3	28.2	46.9	41.9	56.2	50.3	14.4	18.7	107
ASP530F-N03-11S	3/8"					18.5												54.1
ASP630F-N04-11S	3/8"	NPT1/2	NPT1/4	15/16"	11/16"	18.5	28.6	26.5	25.9	64.2	32.6	64.8	57.3	70.3	61.8	18.3	20.8	220
ASP630F-N04-13S	1/2"					21.7												34.7

\* Dimensiones de referencia para las roscas NPT después de la instalación.

## Construcción



### Lista de componentes

Nº	Designación	Materiales	Observaciones
1	Cuerpo A	PBT	
2	Cuerpo en codo	PBT	
3	Regulador	PBT	
4	Cuerpo pilotaje	Latón	Niquelado electrolítico
5	Cuerpo B	Latón	Niquelado electrolítico
6	Tornillo	Latón	Niquelado electrolítico
7	Guía del tornillo	Latón	Niquelado electrolítico
8	Guía	Latón	Niquelado electrolítico
9	Contratuercas	Acero	Cincado cromado
10	Émbolo	Latón	Niquelado electrolítico
11	Válvula	Acero inoxidable, NBR	
12	Cubierta	Latón	Niquelado electrolítico
13	Junta en V	HNBR	

### Lista de componentes

Nº	Designación	Materiales	Observaciones
14	Junta DY	HNBR	
15	Junta DY	HNBR	
16	Resorte	Acero inoxidable	
17	Resorte	Acero inoxidable	
18	Racor	—	
19	Junta	NBR	
20	Espaciador	—	
21	Junta tórica	NBR	
22	Junta tórica	NBR	
23	Junta tórica	NBR	
24	Junta tórica	NBR	
25	Junta	Acero inoxidable	