

# Serie universal inoxidable

**Materiales:** Ver datos técnicos.

**Presión:** 0 ÷ 15 bar.

**Temperatura:** -20 °C ÷ +150 °C.

**Roscas:** 1/4 y 3/8".

**Diámetros tubo:** 6, 8, 10 y 13 mm.

**Fluidos:** Aire, vacío y fluidos compatibles con las juntas.

**Caudal:** 820 l/min (6 bar). **Paso:** 7,2 mm.



**Multiperfil inoxidable**



ENCHUFE ROSCA HEMBRA			
Ref.	Rosca	Uds. Caja	€
NRA46F4-INOX	1/4	1	76,47
NRA46F3-INOX	3/8	1	76,47



ADAPTADOR ROSCA MACHO			
Ref.	Rosca	Uds. Caja	€
NRB4M4-INOX	1/4	1	12,00



ADAPTADOR ROSCA HEMBRA			
Ref.	Rosca	Uds. Caja	€
NRB6F4-INOX	1/4	1	13,09
NRB6F3-INOX	3/8	1	16,65



ENCHUFE ROSCA MACHO			
Ref.	Rosca	Uds. Caja	€
NRA46M4-INOX	1/4	1	75,52
NRA46M3-INOX	3/8	1	75,52



ADAPTADOR A TUBO DE GOMA			
Ref.	Ø	Uds. Caja	€
NRB4G8-INOX	8	1	13,16
NRB4G10-INOX	10	1	13,16



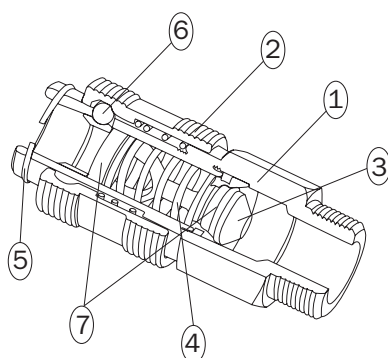
ADAPTADOR ROSCA MACHO			
Ref.	Rosca	Uds. Caja	€
NRB6M4-INOX	1/4	1	13,09
NRB6M3-INOX	3/8	1	16,65

## DATOS TÉCNICOS

**Compatibilidad:** ISO 6150 B12, estándar italiano, alemán y sueco.

**Descripción:** Enchufe rápido universal compatible con los adaptadores más utilizados.

**Aplicaciones:** Neumática en general, herramientas neumáticas de alta capacidad con gran consumo de aire, lavado de agua a presión etc., son sólo algunas de las aplicaciones de este tipo de enchufe.



**Materiales:**

1	CUERPO	Acero inox. AISI 316L
2	PULSADOR	Acero inox. AISI 316L
3	VÁLVULA	Acero inox. AISI 316L
4	MUELLE	Acero inox. AISI 302
5	ANILLO	Acero inox. AISI 302
6	BOLAS	Acero inox. AISI 420
7	JUNTA	FPM

**Perfiles:**

