

Enchufes rápidos AISI 316

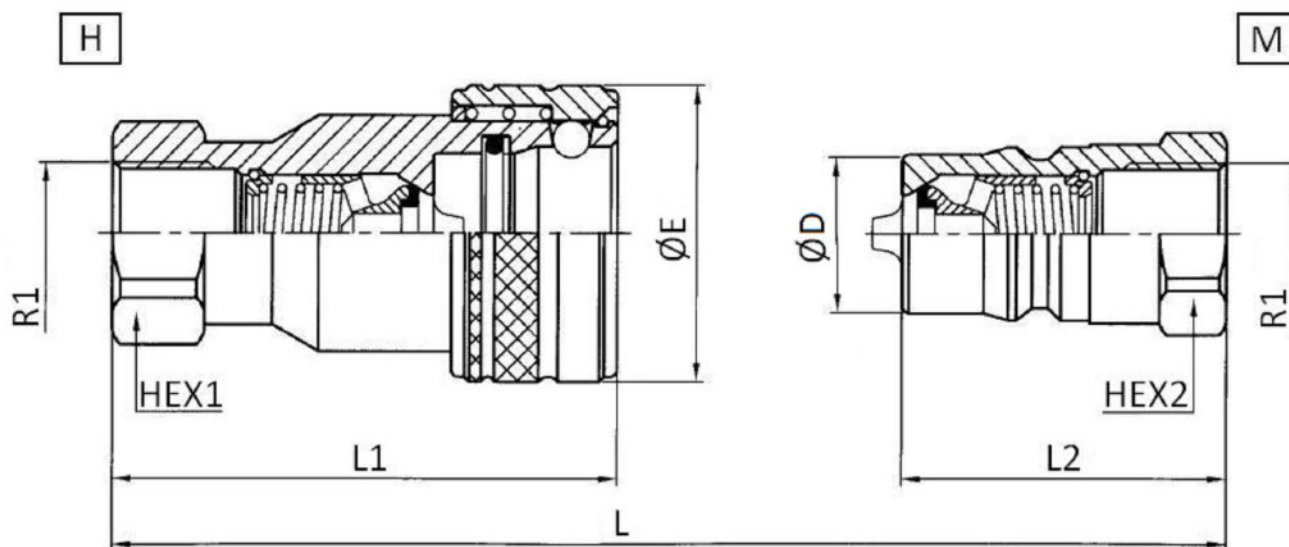
Enchufes rápidos

Enchufes de punzón ISO B

Acero Inoxidable AISI 316



1/1



Material: Acero Inoxidable AISI 316

Juntas: FKM y PTFE

Temperatura de trabajo: -25°C / +200°C

Presión de trabajo: 90-300 bar

Artículo	R1	Presión de trabajo (bar)	Tamaño ISO	Tamaño BG	Enchufe	CAUDAL (l/min)	L	L1	L2	HEX 1	HEX 2	ØD	ØE
Z800104	1/4" BSP	300	6,3	1	M	16	72		39		19	14.2	
Z800106	3/8" BSP	250	10	2	M	30	78		42,3		22	19.1	
Z800108	1/2" BSP	250	12,5	3	M	41	90		49		27	23.55	
Z800112	3/4" BSP	250	20	4	M	92	105		58		34	31.45	
Z800116	1" BSP	200	25	5	M	113	125		68		41	37.8	
Z800120	1"1/4 BSP	140	40	7	M	500	198		126		65	44.45	
Z800124	1"1/2 BSP	140	40	7	M	500	198		126		65	44.45	
Z800132	2" BSP	90	50	8	M	940	222		124		90	63.2	
Z800204	1/4" BSP	300	6,3	1	H	16	72	57		19		-	28
Z800206	3/8" BSP	250	10	2	H	30	78	64		22		-	35
Z800208	1/2" BSP	250	12,5	3	H	41	90	72		27		-	42
Z800212	3/4" BSP	250	20	4	H	92	105	86		34		-	51,5
Z800216	1" BSP	200	25	5	H	113	125	102		41		-	60
Z800220	1"1/4 BSP	140	40	7	H	500	198	126		65		-	75
Z800224	1"1/2 BSP	140	40	7	H	500	198	126		65		-	75
Z800232	2" BSP	90	50	8	H	940	222	124		90		-	105

Enchufes rápidos AISI 316

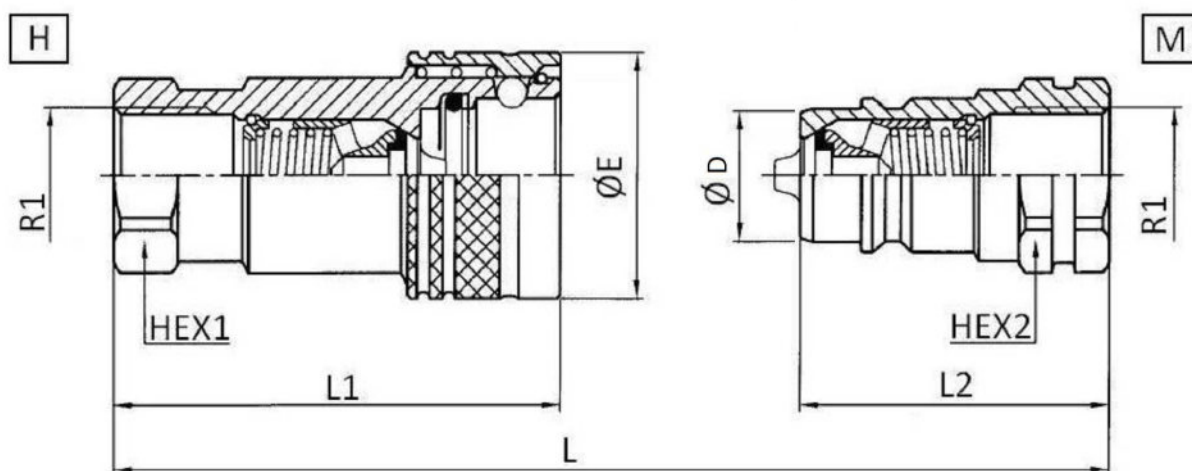
Enchufes rápidos

Enchufes de punzón ISO A

Acero Inoxidable AISI 316



1/1



Temperatura de trabajo: -25°C / +200°C

Artículo	R1	Presión de trabajo (bar)	Tamaño ISO	Tamaño BG	Enchufe	CAUDAL (l/min)	CAUDAL MAX (l/min)	L	L1	L2	HEX 1	HEX 2	ØD	ØE
Z820106	3/8" BSP	350	10	2	M	23	46	80		40		22	17,3	
Z820108	1/2" BSP	300	12,5	3	M	45	90	95		46		27	20,55	
Z820112	3/4" BSP	250	20	4	M	106	190	108		53,5		32	29,1	
Z820116	1" BSP	170	25	5	M	189	280	126		63		41	34,35	
Z820206	3/8" BSP	350	10	2	F	23	46	80	57		22		-	30
Z820208	1/2" BSP	300	12,5	3	F	45	90	95	70		27		-	38
Z820212	3/4" BSP	250	20	4	F	106	190	108	81		34		-	48
Z820216	1" BSP	170	25	5	F	189	280	126	96		38		-	54

Enchufes rápidos AISI 316

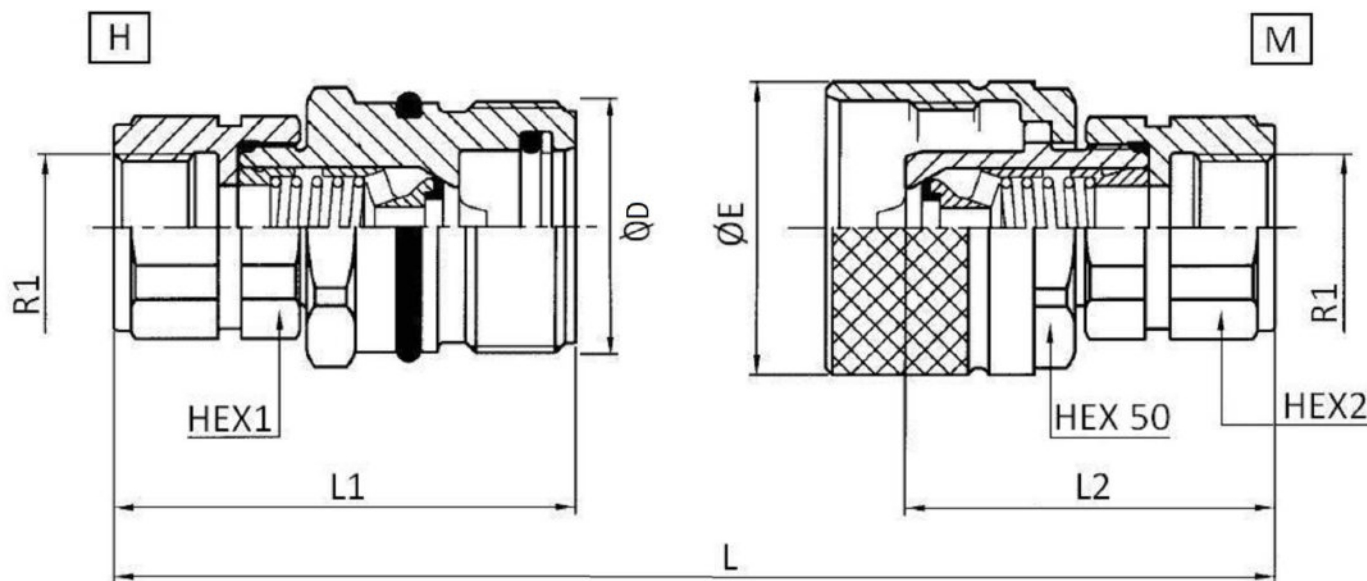
Enchufes rápidos

Enchufes autoroscantes

Acero Inoxidable AISI 316



1/1



Material: Acero Inoxidable AISI 316

Juntas: FKM

Temperatura de trabajo: -25°C / +200°C

Presión de trabajo: 100-300 bar

Conexión en presión: Permitida (lado macho o lado hembra)

Máxima presión residual: Presión de trabajo

Artículo	R1	Presión de trabajo (bar)	Tamaño ISO	Tamaño BG	Enchufe	CAUDAL (l/min)	CAUDAL MAX (l/min)	L	L1	L2	HEX 1	HEX 2	ØD	ØE
Z800806	3/8" BSP	250	10	2	M	23	30	100		64,5		22	M28x2	
Z800808	1/2" BSP	250	12,5	3	M	45	80	102		67		30	M36x2	
Z800812	3/4" BSP	150	20	4	M	106	106	136		82		36	M42x2	
Z800816	1" BSP	150	25	5	M	189	189	138		95		41	M48x3	
Z800906	3/8" BSP	250	10	2	H	23	30	100	62		22		-	34
Z800908	1/2" BSP	250	12,5	3	H	45	80	102	63		30		-	42
Z800912	3/4" BSP	150	20	4	H	106	106	136	75		36		-	48
Z800916	1" BSP	150	25	5	H	189	189	138	78,5		41		-	55

Enchufes rápidos AISI 316

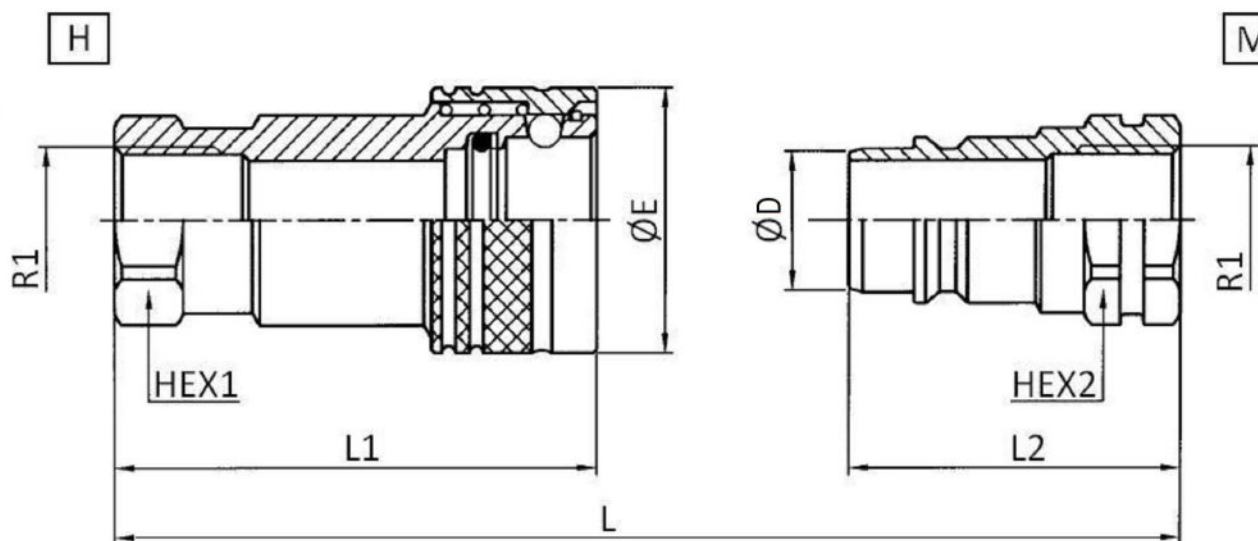
Enchufes rápidos

Enchufes paso total ISO B



Acero Inoxidable AISI 316

1/1



Material: Acero Inoxidable AISI 316

Juntas: FKM

Temperatura de trabajo: -25°C / +300°C

Presión de trabajo: 50-350 bar

Artículo	R1	Presión de trabajo (bar)	Tamaño ISO	Tamaño BG	Enchufe	CAUDAL (l/min)	CAUDAL MAX (l/min)	L	L1	L2	HEX 1	HEX 2	ØD	ØE
Z830102	1/8" BSP	350	5	0	M	20	40	48		31		14	10.9	
Z830104	1/4" BSP	350	6,3	1	M	45	90	52		35		19	14.2	
Z830106	3/8" BSP	350	10	2	M	106	220	56		39		22	19.1	
Z830108	1/2" BSP	350	12,5	3	M	189	380	63		45		27	23.55	
Z830112	3/4" BSP	200	20	4	M	288	560	74		53,5		34	31.45	
Z830116	1" BSP	200	25	5	M	379	760	87		63		41	37.8	
Z830120	1"1/4 BSP	60	40	7	M	757	1000	117		85		60	44.5	
Z830124	1"1/2 BSP	60	40	7	M	757	1000	117		85		60	44.5	
Z830132	2" BSP	50	50	8	M	1000	1500	135		100		70	63.2	
Z830202	1/8" BSP	350	5	0	H	20	40	48	35		14		-	24
Z830204	1/4" BSP	350	6,3	1	H	45	90	52	38		19		-	28
Z830206	3/8" BSP	350	10	2	H	106	220	56	42		24		-	35
Z830208	1/2" BSP	350	12,5	3	H	189	380	63	46		30		-	42
Z830212	3/4" BSP	200	20	4	H	288	560	74	54		36		-	51,5
Z830216	1" BSP	200	25	5	H	379	760	87	64		41		-	60
Z830220	1"1/4 BSP	60	40	7	H	757	1000	117	85		65		-	75
Z830224	1"1/2 BSP	60	40	7	H	757	1000	117	85		65		-	75
Z830232	2" BSP	50	50	8	H	1000	1500	135	100		80		-	105

Enchufes rápidos AISI 316

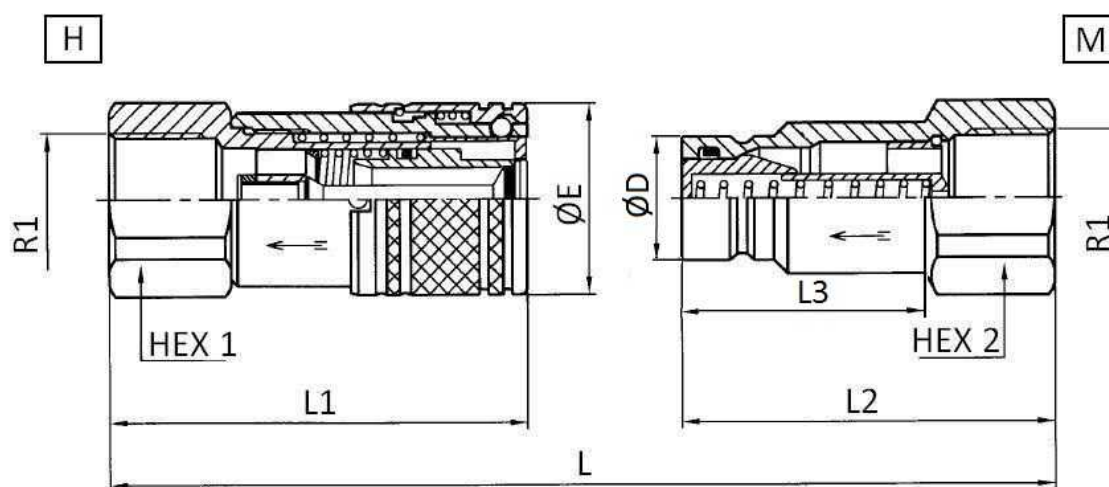
Enchufes rápidos

Enchufes de válvula plana ISO16028



Acero Inoxidable AISI 316

1/1



Material: Acero Inoxidable AISI 316

Juntas: FKM y PTFE

Temperatura de trabajo: -30°C / +150°C

Presión de trabajo: 150-300 bar

Artículo	R1	Presión de trabajo (bar)	Tamaño ISO	Tamaño BG	Enchufe	CAUDAL (l/min)	CAUDAL MAX (l/min)	L	L1	L2	L3	HEX 1	HEX 2	ØD	ØE
Z900104	1/4" BSP	300	6,3	1	M	12	24	86		48	36		22	16.2	-
Z900106	3/8" BSP	250	12,5	3	M	23	46	118		67	39,5		27	24.6	-
Z900108	1/2" BSP	250	12,5	3	M	45	90	125		68	44,5		32	24.6	-
Z900112	3/4" BSP	200	20	4	M	45	90	130		70	50		36	30	-
Z900116	1" BSP	150	25	5	M	100	200	153		82	57		45	36	-
Z900120	1"1/4 BSP		25	5	M						60			36	-
Z900204	1/4" BSP	300	6,3	1	H	12	24	86	48			22		-	28
Z900206	3/8" BSP	250	12,5	3	H	23	46	118	68			27		-	32
Z900208	1/2" BSP	250	12,5	3	F	46	90	125	74			32		-	38
Z900212	3/4" BSP	200	20	4	H	45	90	130	79			36		-	38
Z900216	1" BSP	150	25	5	H	100	200	153	93			45		-	48
Z900220	1"1/4 BSP		25	5	H									-	

Enchufes rápidos AISI 316

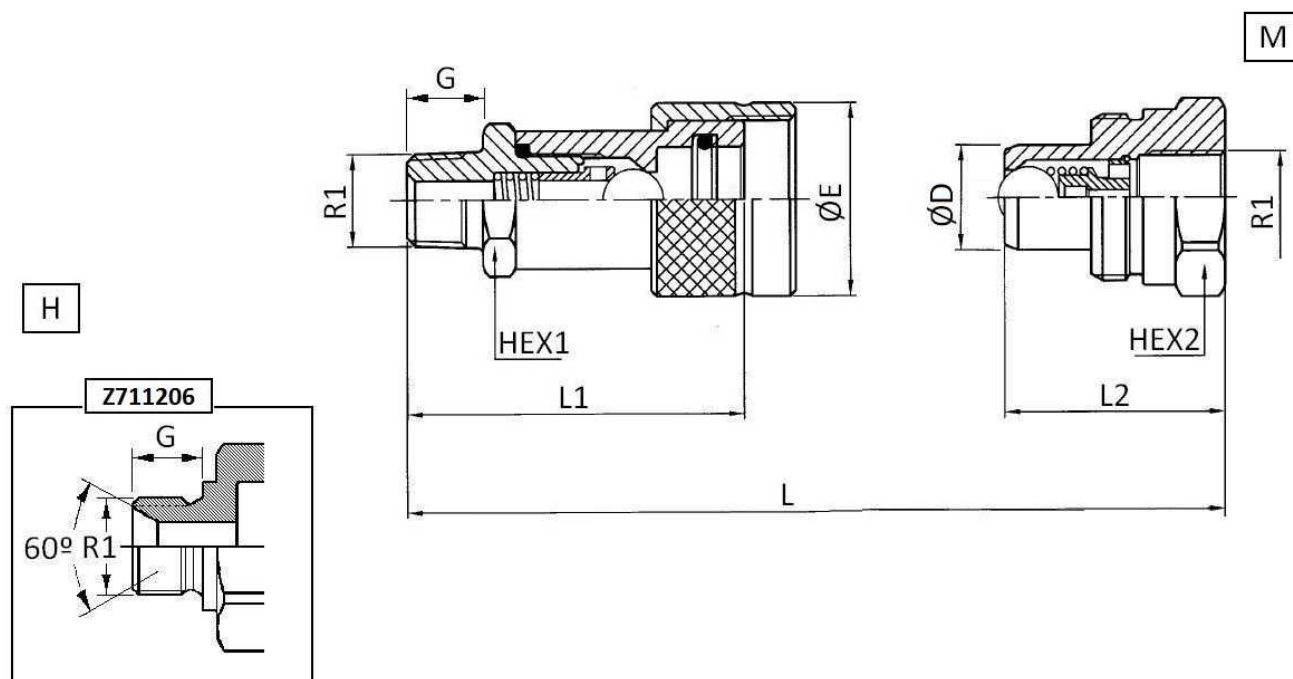
Enchufes rápidos

Enchufes de bola 700 bar acoplamiento en presión

Acero Inoxidable AISI 316



1/1



Material: Acero Inoxidable AISI 316

Juntas: FKM

Temperatura de trabajo: -20°C / +100°C

Artículo	R1	Tamaño ISO	Tamaño BG	Enchufe	L	L1	L2	HEX 1	HEX 2	ØD	ØE	G
Z711106	3/8" NPT	10	2	M	87,3		41		32	19		
Z711206	3/8" NPT	10	2	H	87,3	62		24		19	35	14